



1/72 SCALE MODEL CONSTRUCTION KIT

Northrop F-5E Tiger II

A50094

(GB) First flown on August 11th 1972, the F-5E was a private development by Northrop of its highly successful supersonic trainer, the T-38 Talon. The F-5E Tiger II, a fast lightweight fighter, was used by the U.S.A.F. to equip its Tactical Fighter Training Aggressor units, simulating hostile aircraft, whilst the U.S. Navy used it as an Air Combat Trainer for future F-4 Phantom and F-14 Tomcat pilots. Having a wingspan

of 8.13m, length 14.73m, and height 4.08m, the Tiger II was powered by two General Electric J85-21 engines giving a maximum speed of 1,060mph (1705km/h, mach 1.60). Armament consisted of two 20mm cannons and two AIM-9 Sidewinder missiles with further capability of carrying up to 7,000lb of ordnance on external hardpoints.

(F) Le F-5E, développement privé de Northrop, dérivait du T-38 Talon, son célèbre avion d'entraînement supersonique, et accomplit son premier vol le 11 août 1972. Le F-5E Tiger II, chasseur léger très rapide, équipait les unités d'entraînement tactique de l'armée de l'air américaine pour simuler des avions d'attaque ennemis. La marine américaine quant à elle l'utilisait pour former au combat les pilotes des F-4 Phantom et

F-14 Tomcat. Avec une envergure de 8,13 m, une longueur de 14,73 m et une hauteur de 4,08 m, le Tiger II était propulsé par deux moteurs General Electric J85-21 donnant une vitesse maximale de 1.705 km/h (1,60 mach). Son armement comprenait deux canons de 20 mm et deux missiles Sidewinder AIM-9. Il pouvait porter en plus jusqu'à 3.175 kg d'armements divers sur ses supports d'ailes.

(D) Die F-5E absolvierte am 11. August 1972 ihren Erstflug. Sie war eine in Eigenregie erfolgte Weiterentwicklung des sehr erfolgreichen Überschall-Übungsflugzeugs von Northrop, der T-38 Talon. Die F-5E Tiger II, ein schnelles, leichtes Kampfflugzeug, wurde von der U.S.A.F für das Training taktischer Angriffseinheiten zur Luftgegner-Simulation eingesetzt; bei der US-Navy diente sie als Luftkampf-Übungsflugzeug für zukünftige Piloten der F-4 Phantom und der F-14

Tomcat. Mit einer Spannweite von 8,13 m, Länge von 14,73 m und Höhe von 4,08 m wurde die Tiger II von zwei General Electric J85-21 Motoren angetrieben und erreichte eine Höchstgeschwindigkeit von 1705 km/h (Mach 1,6). Die Bewaffnung bestand aus zwei 20 mm Kanonen und zwei AIM-9 Sidewinder-Luft-Luft-Raketen. Zusätzlich konnten außen bis zu über 3.175 kg Geschütze mitgeführt werden.

(E) El 11 de agosto de 1972 realizó su primer vuelo el F-5E, desarrollado privadamente por Northrop a partir de su avión supersónico de adiestramiento, el T-38 Talon. El F-5E Tiger II, un caza ligero de gran velocidad, fue utilizado por la U.S.A.F. en sus unidades de Adiestramiento Táctico para Cazas de Ataque, simulando aviones enemigos, mientras que la marina estadounidense lo utilizó como avión de adiestramiento de combate aéreo para futuros pilotos de F-4 Phantom

y F-14 Tomcat. Con 8,13m de envergadura, 14,73m de longitud y 4,08m de altura, el Tiger II contaba con dos motores General Electric J85-21 que le proporcionaban una velocidad máxima de 1705km/h, mach 1,60. Su armamento estaba formado por dos cañones de 20mm y dos misiles AIM-9 Sidewinder, con capacidad adicional para un máximo de 3.175kg en soportes externos.

(S) F-5E, som flögs för första gången den 11 augusti 1972, var en privat utveckling av Northrops mycket framgångsrika överljudsplan för övningsändamål, T-38 Talon. F-5E Tiger II, ett snabbt och lätt jaktplan, användes av det amerikanska flygvapnet för att utrusta sina taktiska stridsövningsenheter med uppgift att simulera fiendeplan. Den amerikanska flottan använde planet för luftstridsövningar för blivande

F-4 Phantom- och F-14 Tomcat-piloter. Tiger II hade en vingbredd på 8,13 meter, var 14,73 meter bred, 4,08 meter hög och drevs av två General Electric J85-21-motorer med en maximal hastighet på 1 705 km/h och mach 1,60. Bestyckningen bestod av två 20 mm-kanoner och två AIM-9 Sidewinder-robotar, och planet kunde även bestyckas med upp till 3 175 kg extra vapenutrustning på externa vapenbalkar.

ASSEMBLY INSTRUCTIONS

GB Study drawings and practice assembly before cementing parts together. Carefully scrape plating and paint from cementing surfaces. All parts are numbered. Paint small parts before assembly. To apply decals cut sheet as required, dip in warm water for a few seconds, slide off backing into position shown. Use in conjunction with box artwork. Not appropriate for children under 36 months of age, due to the presence of small detachable parts.

NL Tekeningen bestuderen en delen in elkaar zetten alvorens deze te lijmen. Metaalcoating en lak voorzichtig van lijmvlakken af schrapen. Alle delen zijn genummerd. Kleine delen vóór montage verven. Voor aanbrengen van stickers, gewenste stickers uit vel knippen, een paar seconden in warm water dompelen en dan van schutblad af op afgebeelde plaats schuiven. Hierbij afbeelding op doors raadplegen. Niet geschikt voor kinderen onder 3 jaar, omdat kleine deeltjes gemakkelijk kunnen losraken.

F Étudier attentivement les dessins et simuler l'assemblage avant de coller les pièces. Gratter soigneusement tout revêtement ou peinture sur les surfaces à coller avant collage. Toutes les pièces sont numérotées. Peindre les petites pièces avant l'assemblage. Pour coller les décalques, découper le motif, le plonger quelques secondes dans de l'eau chaude puis le poser à l'endroit indiqué en décollant le support papier. Utiliser en même temps les illustrations sur la boîte. Ne convient pas à un enfant de moins de 36 mois - présence de petits éléments détachables.

DK Tegningerne bør studeres, og man bør øve sig i monteringen, før delene limes sammen. Pladestykker og maling skal omhyggeligt fjernes fra kloebeoverfladerne. Alle dele er nummererede. Små dele skal males før monteringen. Overføringsbillederne anvendes ved at tilklippe arket efter behov. Og dykke det i varmt vand i nogle få sekunder. Underlaget glides af og anbringes i den viste position. Påføres ifølge brugsanvisningerne på oesken. Ikke til børn under 3 år, forekomst af små løse elementer.

D Vor Verwendung des Klebers Zeichnungen studieren und Zusammenbau üben. Farbe und Plattierung vorsichtig von den Klebeflächen abkratzen. Alle Teile sind nummeriert. Vor Zusammenbau kleine Teile anmalen. Um die Abziehbilder aufzukleben, diese ausschneiden, kurz in warmes Wasser tauchen, dann abziehen und wie abgebildet aufkleben. In Verbindung mit Abbildungen auf Schachtel verwenden. Ungeeignet für Kinder unter 36 Monaten. Kleine Teilchen vorhanden die sich lösen können.

P Estudiar atentamente os desenhos e experimentar a montagem. Raspar cuidadosamente as superfícies de modo a eliminar pintura e revestimento antes de colar. Todas as peças estão numeradas. Pintar as pequenas peças antes de colar. Para aplicar as decalcomanias, cortar as folhas e mergulhar em água morna por alguns segundos, depois deslizar e aplicar no respectivo lugar, como indicado nas ilustrações na caixa. Não convém a uma criança de menos de 36 meses devido à presença de pequenos elementos destacáveis.

E Estudiar los dibujos y practicar el montaje antes de pegar las piezas. Raspar cuidadosamente el plateado y la pintura en las superficies de contacto antes de pegar las piezas. Todas las piezas están numeradas. Es conveniente pintar las piezas pequeñas antes de su montaje. Para aplicar las calcomanias, cortar la hoja, sumergir en agua tibia durante unos segundos y deslizarlas en la posición debida. Ver ilustraciones en la caja. No conviene a un niño menor de 36 meses, contiene pequeñas piezas que pueden soltarse.

SF Tutustu piirroksiin ja harjoittele kokoamista ennen kuin liimaat osat yhteen. Raaputa metallipäällyste ja maali varovasti pois liimattavilta pinoilta. Kaikki osat on numeroitu. Maalaa pienet osat ennen kokoamista. Siirtokuvien kiinnittämiseksi leikkaa ne arkista tarpeen mukaan. Kasta kuva lämpimään veteen muutaman sekunnin ajaksi, anna takapuolen liukua kuvalle osoitettuun kohtaan. Käytetään yhdessä laatikon kuvituksen kanssa. Ei suositella alle kolmivuotiaille lapsille. Paljon irotettavia pikkuosia.











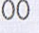
S Studera bilderna noggrant och sätt ihop delarna innan du limmar ihop dem. Skrapa noggrant bort förtkromning och färg från limmade delar. Alla delarna är numererade. Måla smådelarna före ihopsättning. Fastsättning av dekaler, klipp arket. Doppa i varmt vatten några sekunder, låt baksidan glida på plats som bilden visar. Används i samband med kartongens handlitografi. Rekommenderas ej för barn under 3 år. Innehåller löstagbara smådelar.

PL Przed przystąpieniem do sklejania przestuduj uważnie rysunki i przedwicz składowanie czy, s'ci. Ostrozy nie zeskrób z sklepanych powierzchni powłok i farb, e. Wszystkie cz,es'ci s,a ponumerowane. Drobne cz,es'ci pomaluj przed ich z-łożeniem. Celem przeniesienia odbitki wylnij j, a z arkusza, zanurz na kilka sekund w letniej wodzie i zsun' z pod-łoży a na wymagane miejsce. Uży ywaj w polaczeniu z wzorami na pude- lku. W zwi,azku z obecno' sci,a wielu drobnych, rozbiernych cz,es' ci, niestosowne dla dzieci poniżej 3 lat.

I Studiare i disegni e praticare il montaggio prima di unire insieme i pezzi con l'adesivo. Raschiare attentamente le tracce di smalto e cromatura dalle superfici da unire con adesivo. Tutti i pezzi sono numerati. Colorare i pezzi di piccole dimensioni prima di montarli. Per applicare le decalcomanie, tagliare il foglio secondo il caso, immergere in acqua calda per alcuni secondi, quindi sfilare la decalcomania dalla carta di supporto e piazzarla nella posizione indicata. Usare in congiunzione con l'illustrazione sulla scatola. Non adatto ad un bambino di età inferiore ai 36 mesi dovuto alla presenza di piccoli elementi staccabili.

GR Μελετήστε προσεχτικά τα σχέδια και συναρμολογήστε για πρώτη φορά τα κομμάτια χωρίς να τα κολλήσετε. Αφαιρέστε ζύωντας επιμελώς πριν κολλήσετε οποιοδήποτε υλικό από τις επιφάνειες. Χρωματίστε τα μικρά κομμάτια πριν από τη συναρμολόγηση. Για να κολλήσετε τις χαλκομανίες, κόψετε γύρω γύρω το σχέδιο, βυθίστε το μερικά δευτερόλεπτα σε ζεστό νερό και μετά τοποθετήστε το στη θέση που υποδεικνύεται, αφαιρώντας την καλυπτική μεμβράνη. Λάβετε υπόψη σας ταυτόχρονα την εικονογράφηση του κουτιού. Ακατάλληλο για παιδιά ηλικίας κάτω των 36 μηνών. Υπάρχουν μικρά κομμάτια που αποσπώνται.

ASSEMBLY ICON INSTRUCTIONS

<p>Assembly phase Phase de montage Montagephase Fase de montaje Montering Fase di montaggio Montagefase Monteringsfase Fase de montagem Kokoamisvaihe Faza skladowania φάση συναρμολόγησης</p> 	<p>Cement Coller Kleben Incollare Liimaa Pegar Lijmen Limma Klebe Colar Kleić Συγκόλληση</p> 	<p>Do not cement together Ne pas coller Nicht kleben Non incollare Limmaa inte No pegar Niet lijmen Ajá liima Skal ikke klæbes Não collar Nie kleić Μη κολλάτε</p> 	<p>Alternative part(s) provided Choix Auswahlmöglichkeit Scelta Val Elección Keuze Valinta Valg Opção Wybór Επιλογή</p> 	<p>Repeat this operation Répéter l'opération Vorgang wiederholen Ripetere l'operazione Utför ingreppet på nytt Repeter la operación De verrichting herhalen Toista toimenpite Manøvern gentages Repeter a operação Powtórzyc operacje Επανάληψη διαδικασίας</p> 	
<p>Decals Decalcomanias Abziehbild Decalcomanie Dekalkomanier Calcomanias Aldrukplaatjes Siirtokuvat Billedoverføring Decalcomania Dekalkomanie Χαλκομανίες</p> 	<p>Crystal part Pièce cristal Kistalleil Pieza cristal Kristallidel Pezzo cristallo Kristallen onderdeel Krystalstykke Peça de cristal Lasiosa Czesć kryszta lowa Διαφανές κομμάτι</p> 	<p>Weight Lester Beschweren Zavorrare Sätt ballast Lastrar Ballasten Aseta vastapaino Forsyne med ballast Lastrar Obciążyć balastem Έρμα</p> 	<p>Drill or pierce Percer Bohren Forare Borra Agujerear Boren Lävistä Gennembore Furar Przebić Τρύπημα</p> 	<p>Cut Découper Schneiden Cortar Klipp Tagliare Knippen Klip Cortar Leikkaa Przeciać Αποκόψατε</p> 	<p>Humbrol paint number N° peinture Humbrol Humbrol-Farbnr N° pintura Humbrol Humbrol farg nr N° vernice Humbrol Humbrol-verfnummer Humbrol-malingsnummer N° de pintura Humbrol Humbrol-maalinn numero N° farby Humbrol Νούμερο χρωματός Humbrol</p> 

IMPORTANT - SAFETY INFORMATION



Contents: The adhesive supplied with this product contains butyl acetate. Keep out of the reach of younger children. Use only in a well ventilated area. Vapours may cause drowsiness and dizziness.

First Aid Information: In case of skin contact, wash affected area with plenty of water. In case of eye contact wash out eye with plenty of water, holding eye open. Seek immediate medical advice. In case of inhalation remove person to fresh air. In case of doubt seek medical advice without delay.

Safety Advice: This model kit is for use only for children over the age of 8 years. Read and follow these instructions and keep them for reference. Keep younger children under the specified age limit and animals away from the activity area. Store this product out of the reach of young children. Do not eat, drink or smoke in the activity area. Do not place the material in the mouth. Do not inhale dust, powder or vapours. Do not apply to the body. Do not allow material to come into contact with the eyes.



Indhold: Det klæbemiddel, som leveres med dette produkt, indeholder butylacetat. Det skal opbevares utilgængeligt for børn. Må kun bruges på et veludluflet område. Dampene kan forårsage døsigheid og svimmelhed.

Førstehjælpsinformation: I tilfælde af hudkontakt skal det pågældende område vaskes med masser af vand. I tilfælde af kontakt med øjnene skylles straks grundigt med masser vand med åbne øjenlåg. Søg lægehjælp omgående. I tilfælde af indånding skal personen bringes ud i frisk luft. I tilfælde af tvivl skal der omgående søges lægehjælp.

Sikkerhedsråd: Dette modelkit er kun beregnet til børn over 8 år. Læs og følg denne vejledning og gem den til senere brug. Yngre børn, under den angivne aldersgrænse, samt dyr må ikke komme i nærheden af aktivitetsområdet. Dette produkt skal opbevares utilgængeligt for mindre børn. Der må hverken ryges eller indtages mad- eller drikkevarer på aktivitetsområdet. Materialet må ikke puttes i munden. Støv, pulver og dampe må ikke indåndes. Må ikke puttes på kroppen. Materialet må ikke komme i kontakt med øjnene.



Inhoud: de lijm die met dit product geleverd wordt, bevat butylacetaat. Buiten het bereik van jongere kinderen houden. Uitsluitend in een goed geventileerde ruimte gebruiken. Dampen kunnen sufheid en duizeligheid veroorzaken. Informatie m.b.t.

EHBO: bij contact met de huid het betreffende gedeelte met een ruime hoeveelheid water wassen. Bij contact met de ogen het oog open houden en met een ruime hoeveelheid water wassen. Direct medisch advies inwinnen. Bij inhaleren de persoon in de frisse lucht brengen. In twijfelgevallen onmiddellijk medisch advies inwinnen.

Veiligheidsadvies: dit bouwpakket is uitsluitend bedoeld voor kinderen boven de 8 jaar. Deze instructies lezen en zorgvuldig bewaren. Kinderen onder de opgegeven leeftijdslimiet en dieren buiten het speelgebied houden. Dit product buiten het bereik van jonge kinderen opslaan. Niet eten, drinken of roken in het speelgebied. Het materiaal niet in de mond steken. Stof, poeder of dampen niet inhaleren. Niet op het lichaam aanbrengen. Het materiaal niet in contact met de ogen laten komen.



Contenuto: l'adesivo fornito con questo prodotto contiene butilacetato. Tenere fuori dalla portata dei bambini. Usare solo in zone ben ventilate. I vapori possono causare sonnolenza e vertigini.

Informazioni per il primo soccorso: in caso di contatto con la pelle, lavare l'area affetta con abbondante acqua. In caso di contatto con gli occhi, lavare con abbondante acqua tenendo gli occhi aperti. Rivolgersi immediatamente a un medico; è importante non perdere tempo.

Consigli di sicurezza: questo kit di modellismo è idoneo solo ai bambini di età superiore a 8 anni. Leggere e seguire queste istruzioni; conservarle per consultazioni successive. Tenere i bambini di età inferiore a quella indicata e gli animali lontani dall'area di lavoro. Conservare questo prodotto fuori dalla portata dei bambini. Non mangiare, bere o fumare nell'area di lavoro. Non mettere il materiale in bocca. Non inalare polvere o vapori. Non applicare sul corpo. Evitare il contatto del materiale con gli occhi.



Innhold: Limet som følger med dette produktet inneholder butylacetat. Oppbevares utilgjengelig for små barn. Skal kun brukes der det er god ventilasjon. Dunsten kan forårsake døsigheid og svimmelhet.

Førstehjelp: Ved hudkontakt, vask det aktuelle hudpartiet med rikelig med vann. Ved øyekontakt, vask øyet med rikelig med vann mens det holdes åpent. Kontakt lege omgående. Ved innånding, flytt vedkommende til frisk luft. Hvis du er i tvil, rådspør en lege snarest mulig.

Sikkerhetsanvisning: Dette modellsett skal kun brukes av barn som er over 8 år. Les og følg bruksanvisningen og ta vare på den for fremtidig bruk. Hold barn under den oppgitte aldersgrensen, og dyr, unna lekeområdet. Produktet skal oppbevares utilgjengelig for små barn. Ikke spis, drikk eller røyk i lekeområdet. Ikke putt materialet i munnen. Ikke pust inn støv, pulver eller dunst. Skal ikke påføres kroppen. Ikke la materialet komme i kontakt med øynene.



Zawartość Klej załączony do niniejszego produktu zawiera octan butylu. Należy trzymać go poza zasięgiem młodszych dzieci. Z kleju korzystać należy tylko w dobrze wentylowanym pomieszczeniu. Opary mogą powodować senność i zawroty głowy.

Pierwsza W przypadku zetknięcia się kleju ze skórą, należy przemyć miejsce kontaktu dużą ilością wody. W przypadku dostania się kleju do oka, należy przemyć otwarte oko dużą ilością wody. Należy też natychmiast uzyskać poradę medyczną. W przypadku osoby wychodzącej opary kleju, należy wyprowadzić ją na świeże powietrze. W przypadku wątpliwości należy niezwłocznie zasięgnąć porady medycznej. Porady dotyczące bezpieczeństwa Niniejszy zestaw modelowy przeznaczony jest wyłącznie dla dzieci powyżej 8 roku życia. Należy przeczytać i zastosować się do niniejszych instrukcji oraz zachować je na przyszłość do konsultacji. Dzieci poniżej określonego w tej instrukcji wieku oraz zwierzęta nie powinny mieć dostępu do miejsca pracy nad modelem. Produkt ten należy przechowywać poza zasięgiem małych dzieci. W miejscu pracy nad modelem nie należy jeść, pić ani palić. Nie należy brać kleju ani żadnych części do ust. Nie należy wdychać kuru, proszku czy oparów. Nie należy stosować na ciało. Nie należy pozwolić, aby klej wszedł w kontakt z oczami.



Sisältö: tuotteen mukana toimitettava liima sisältää butyylisetaattia. Pidä pienten lasten ulottumattomissa. Käytä vain hyvin tuuletetuilla alueilla. Höyryt voivat aiheuttaa uneliaisuutta tai huimausta.

Ensiaputiedot: jos ainetta joutuu iholle, pese se runsaalla määrällä vettä. Jos ainetta joutuu silmiin, pese ne runsaalla määrällä vettä pitäen silmiä auki. Hakeudu välittömästi lääkärin hoitoon. Hengitysalustustapauksessa uhri on siirrettävä raittiiseen ilmaan. Jos olet epävarma jostakin, kysy viipymättä lääkärin neuvoa.

Turvallisuusneuvoja: tämä mallisarja on tarkoitettu vain yli 8-vuotiaiden lasten käyttöön. Lue nämä ohjeet, noudata niitä ja säilytä ne myöhempää tarvetta varten. Pidä ilmoitettua ikärajaa nuoremmat lapset sekä eläimet poissa käyttöalueelta. Säilytä tuotetta pienten lasten ulottumattomissa. Älä syö, juo tai tupakoi käyttöalueella. Älä pane ainetta suuhun. Älä hengitä pölyä, jauhetta tai höyryjä. Älä levitä ainetta keholle. Älä päästä ainetta kosketuksiin silmien kanssa.



Contenu : La colle fournie avec ce produit contient de l'acétate de butyle. Garder hors de portée des jeunes enfants. Utiliser ce produit uniquement dans une zone bien ventilée. Les vapeurs peuvent entraîner une somnolence et des vertiges.

Informations sur les premiers secours : En cas de contact avec la peau, laver abondamment la zone touchée avec de l'eau. En cas de contact avec les yeux, laver abondamment l'œil touché avec de l'eau en le maintenant ouvert. Consulter un médecin immédiatement. En cas d'inhalation, mettre la personne à l'air frais. En cas de doute, consulter un médecin le plus tôt possible. Consignes de sécurité : Cette maquette est réservée aux enfants de plus de 8 ans. Lisez et respectez ces instructions et conservez-les pour pouvoir les consulter ultérieurement.

Éloignez les jeunes enfants n'ayant pas atteint la limite d'âge indiquée et les animaux de la zone où est construite la maquette. Rangez ce produit hors de portée des jeunes enfants. Vous ne devez ni manger, ni boire ni fumer dans la zone où est construite la maquette. Ne placez pas les matériaux dans la bouche. N'inhaliez pas la poussière, la poudre ou les vapeurs. N'appliquez pas le produit sur le corps. Ne laissez pas le matériau entrer en contact avec les yeux.



Inhalt: Der mit diesem Bausatz mitgelieferte Klebstoff enthält Butylacetat. Vor kleineren Kindern geschützt aufbewahren. Nur in gut belüfteten Bereichen verwenden. Aus enthaltenen Lösungsmitteln abgegebene Dämpfe können zu Schläfrigkeit und Benommenheit führen. Hinweise für Notfälle: Im Falle von Hautkontakt den betroffenen Bereich gründlich mit Wasser waschen. Im Falle von Augenkontakt das Auge gründlich mit Wasser spülen und das Auge offen halten. Sofort ärztlichen Rat einholen. Im Falle von Einatmung die betroffene Person in die frische Luft bringen. Im Zweifelsfall prompt ärztlichen Rat einholen. Sicherheitsratschläge: Dieser Modellbausatz ist nur zur Verwendung von Kindern über 8 Jahre geeignet. Vor Verwendung diese Anweisungen lesen, befolgen und zu Referenzzwecken aufbewahren. Kleinere Kinder unter dem angegebenen Alter und Tiere beim Zusammenbau aus dem dazu benutzten Bereich fernhalten. Dieses Produkt vor kleineren Kindern geschützt aufbewahren. Im für den Zusammenbau benutzten Bereich nicht essen, trinken oder rauchen. Das Material nicht in den Mund stecken. Staub, Pulver oder Dämpfe nicht einatmen. Nicht am Körper anbringen. Sicherstellen, dass das Material nicht mit den Augen in Kontakt kommt.



Conteúdo: A cola fornecida com este produto contém acetato de butilo. Mantenha fora do alcance das crianças mais pequenas. Utilize apenas numa área bem ventilada. Os vapores podem causar sonolência e tonturas. Informação sobre primeiros socorros: No caso de contacto com a pele, lave a área afectada com bastante água. No caso de contacto com os olhos, lave os olhos com bastante água, mantendo o olho aberto. Procure ajuda médica imediata. Em caso de inalação, transfira a pessoa para o ar livre. Em caso de dúvida, procure ajuda médica sem demora. Recomendações de segurança: Este modelo em kit destina-se a ser usado apenas por crianças com mais de 8 anos de idade. Leia e siga estas instruções, e guarde-as para consulta futura. Mantenha afastadas da área de actividade as crianças com idade inferior ao limite de idade especificada e os animais. Guarde este produto fora do alcance de crianças pequenas. Não ima, nem beba ou fume na área de actividade. Não coloque o material na boca. Não inale poeira, pó ou vapores. Não aplique no corpo. Não permita que o material entre em contacto com os olhos.

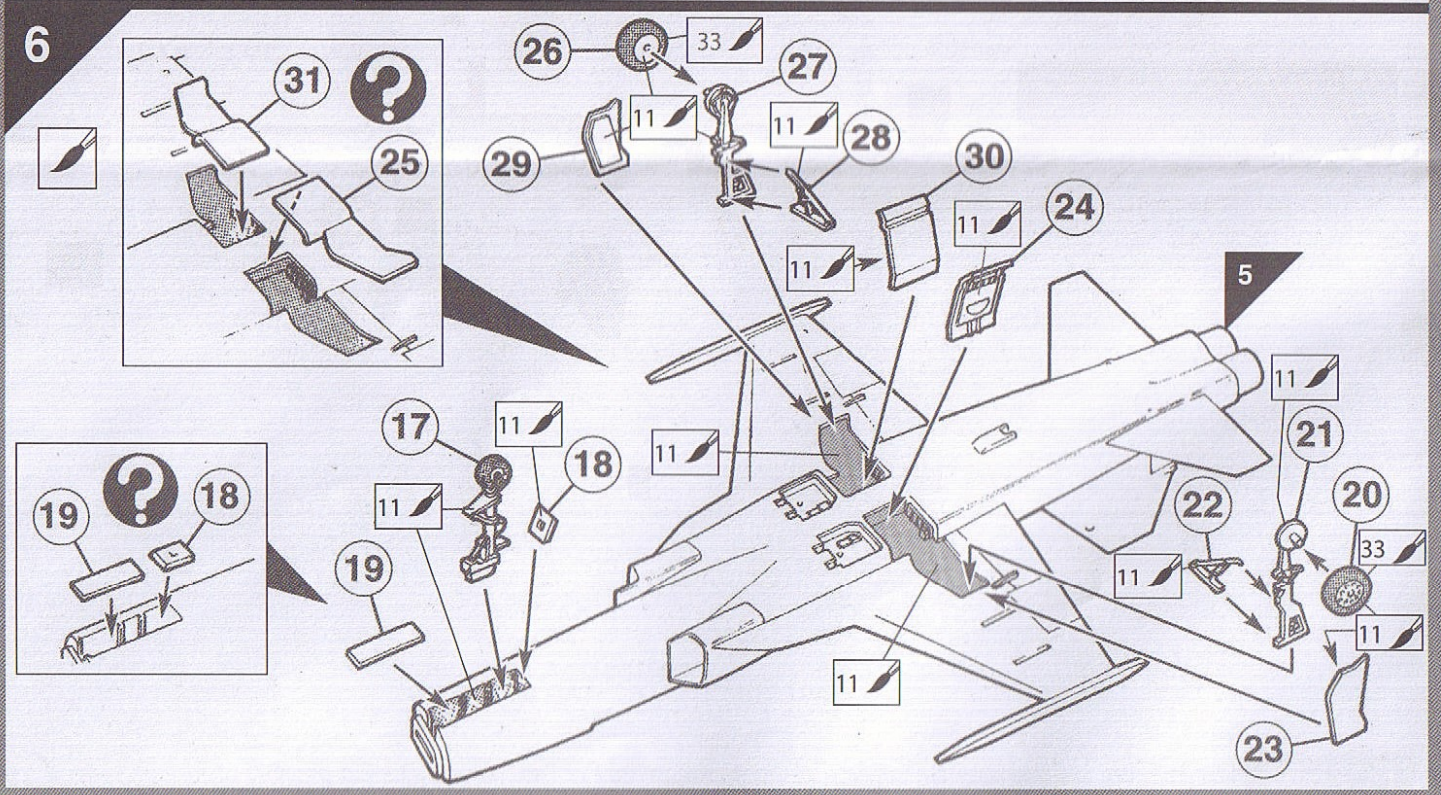
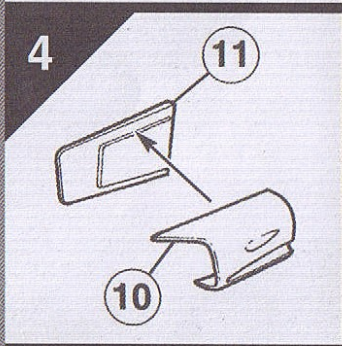
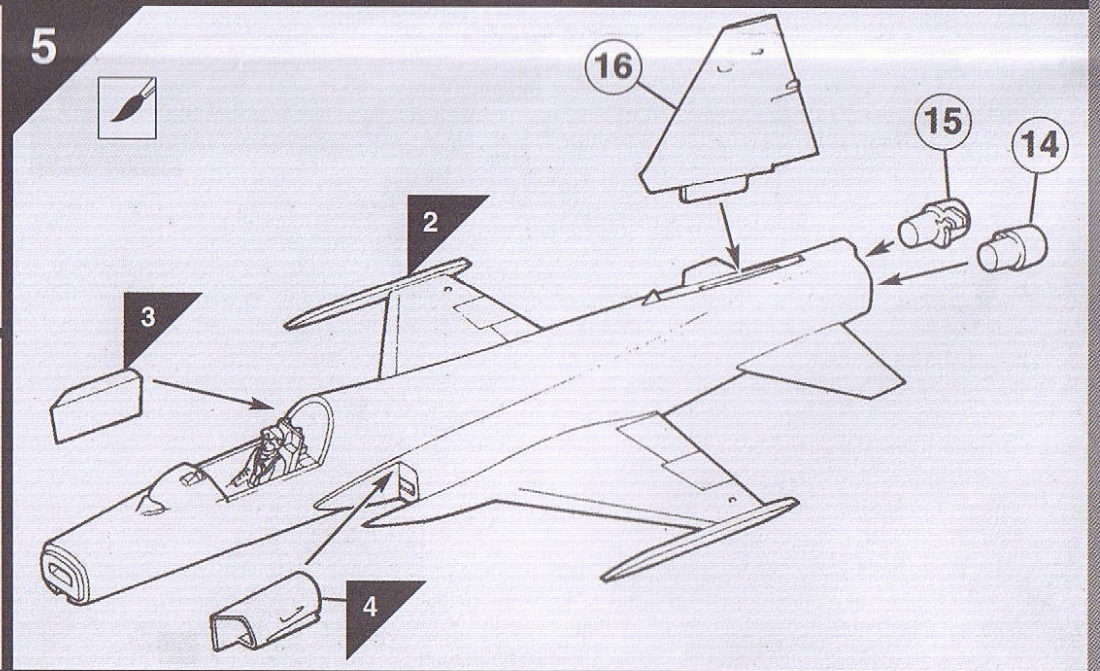
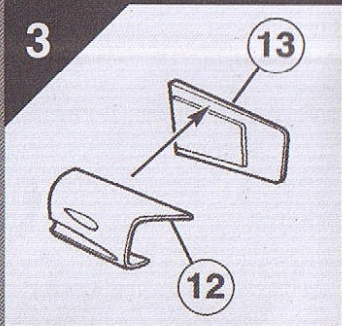
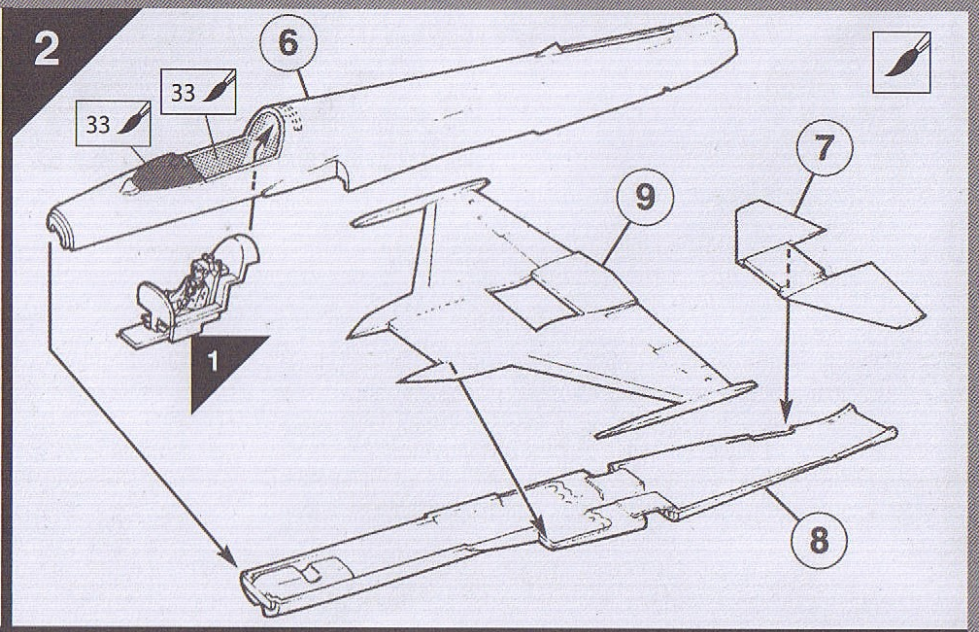
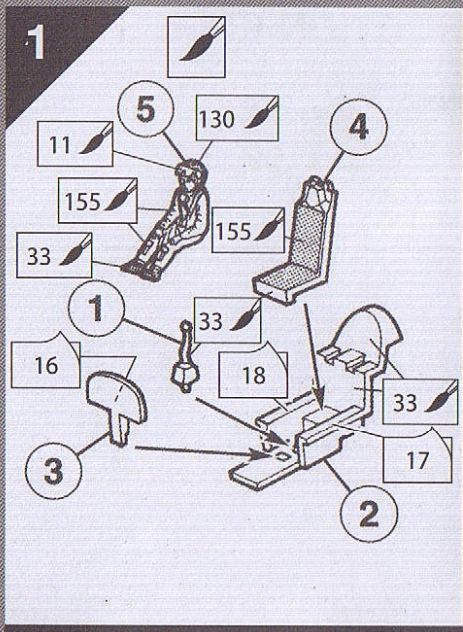


Contenido: El adhesivo suministrado con este producto contiene butil-acetato. Manténgase fuera del alcance de los niños pequeños. Utilizar sólo en zonas bien ventiladas. Los vapores pueden provocar mareos y somnolencia. Información de primeros auxilios: En caso de contacto con la piel, lavar la zona afectada con abundante agua. En caso de contacto con los ojos, lavar el ojo afectado con abundante agua, manteniéndolo abierto. Consultar de inmediato con un médico. En caso de inhalación, trasladar a la persona afectada a un lugar con aire limpio. En caso de duda, consultar de inmediato con un médico. Aviso sobre seguridad: Este kit de montaje a escala es sólo para niños de más de 8 años de edad. Leer y seguir las instrucciones y conservarlas para posibles consultas posteriores. Mantener niños de menor edad y animales fuera de la zona de trabajo. Guardar el producto fuera del alcance de los niños pequeños. No comer, beber ni fumar en la zona de trabajo. No llevar el material a la boca. No inhalar polvo ni vapores. No aplicar sobre el cuerpo. Evitar el contacto del material con los ojos.

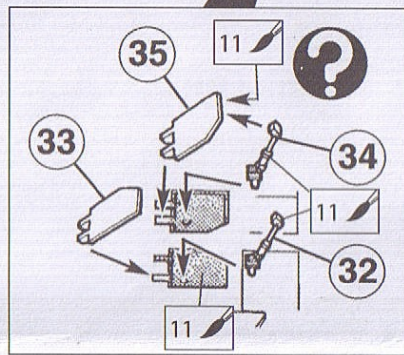
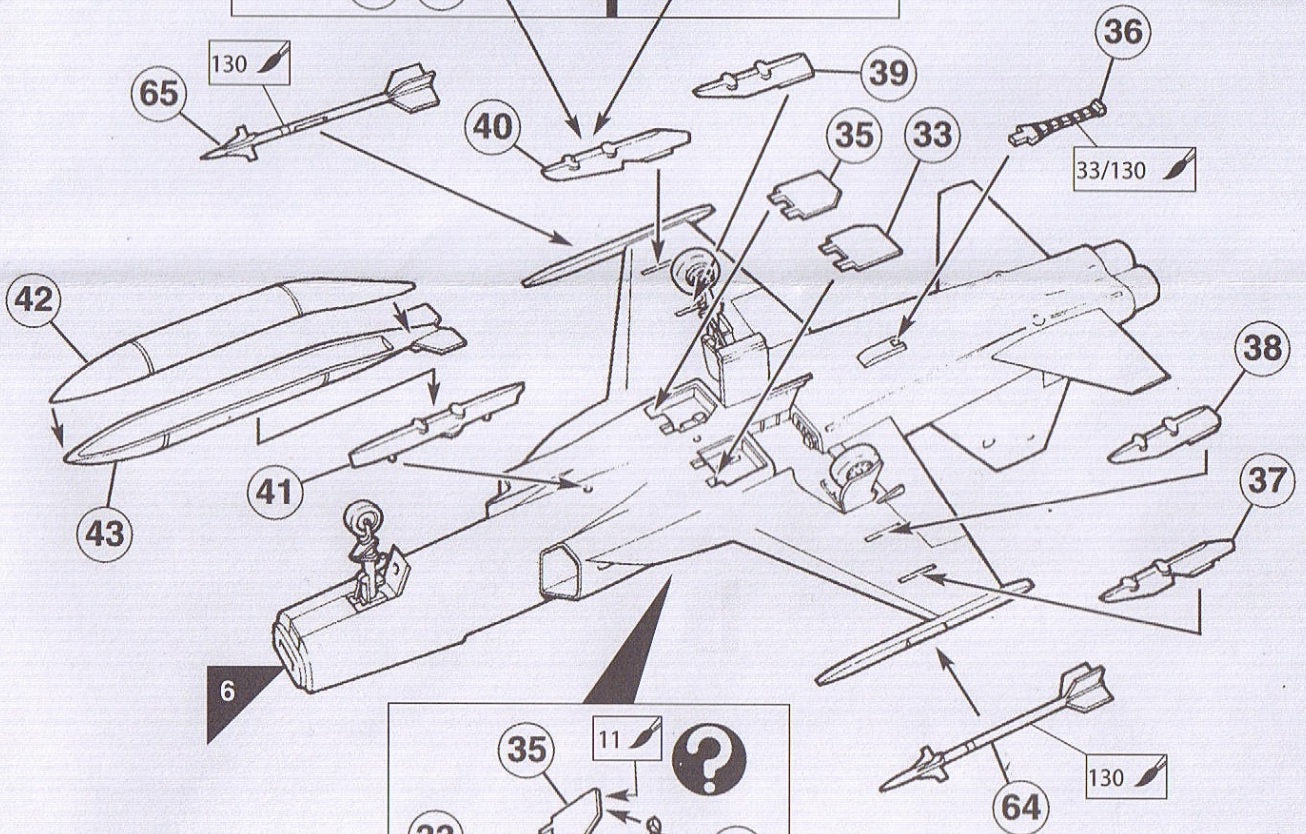
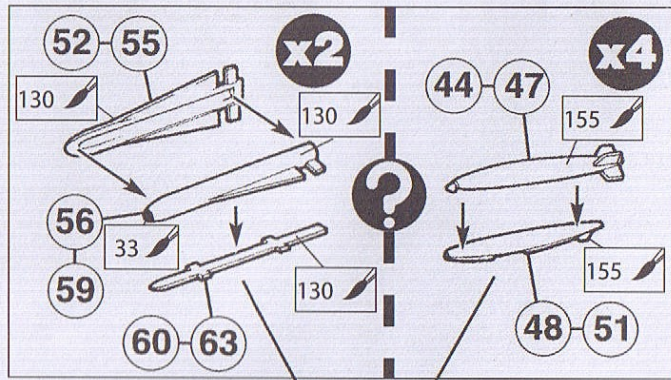


Innehåll: Det lim som medföljer denna produkt innehåller butylacetat. Förvara det utom räckhåll för småbarn. Använd bara i väl ventilerade utrymmen. Ånga kan orsaka sömnhighet och yrsel.

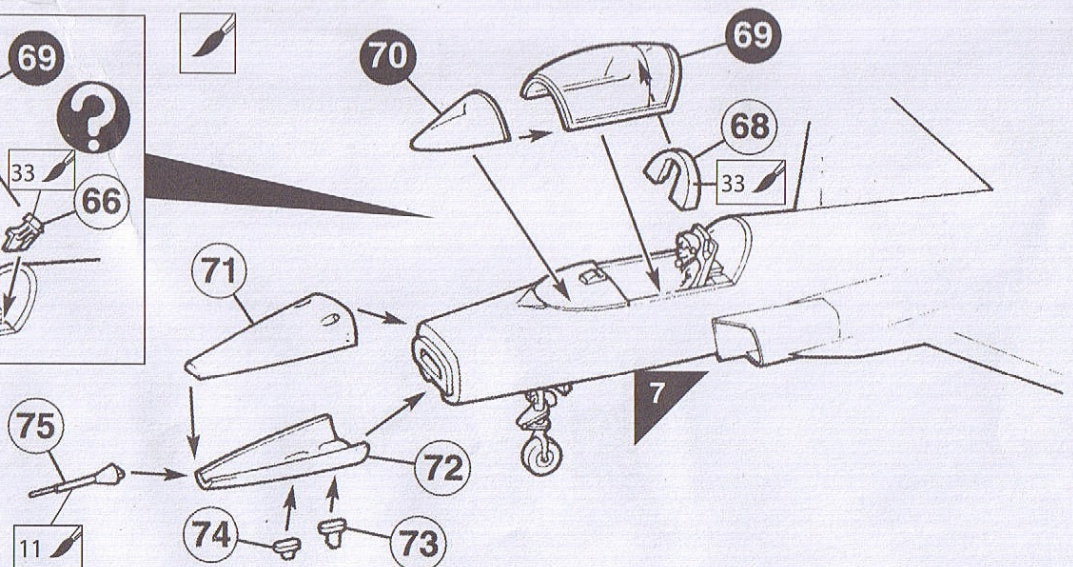
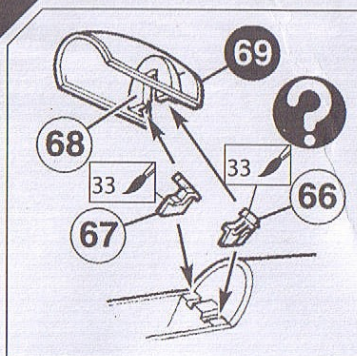
Första hjälpen: Vid kontakt med huden ska du spola utsatt kroppsdel med stora mängder vatten. Vid kontakt med ögonen ska du spola ögonen med stora mängder vatten samtidigt som du håller ögonen öppna. Sök omedelbar läkarhjälp. Vid sväljning ska utsatt person omedelbart bege sig ut i friska luften. I tveksamma fall ska läkarhjälp sökas utan dröjsmål. Råd rörande säkerhet: Den här modellseten är endast avsedd för barn över 8 år. Läs igenom och följ dessa anvisningar och behåll dem för framtida behov. Håll barn under angiven ålder och husdjur på behörigt avstånd från arbetsområdet. Förvara denna produkt utom räckhåll för småbarn. Ät, drick och rök inte inom arbetsområdet. Placera inte materialet i munnen. Andas inte in damm, puder eller ångor. Använd inte på kroppen. Låt inte materialet komma i kontakt med ögonen.

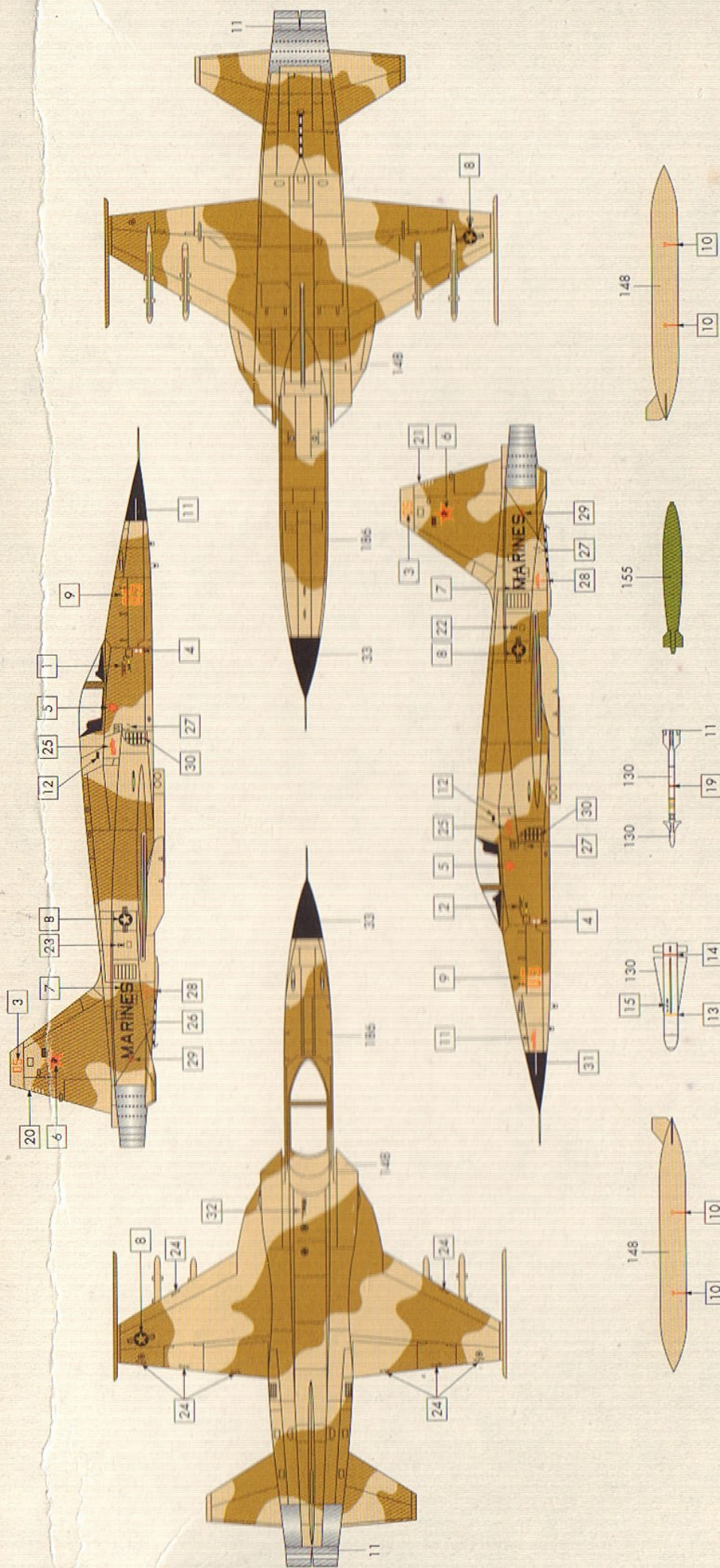


7



8





Mk 82 bombs (x4)

AIM-9J Sidewinder (x2)

AGM-65 Maverick (x4)

F-5E Tiger II

VMFT-401, United States Marine Corps, MCAS Yuma, USA, 1996.

PAINTING INSTRUCTIONS

- 11
- 33
- 130
- 148
- 155
- 186

WARNING!
For children over 8 years of age only. For use under adult supervision. Poly Cement Adhesive. Product contains baby acetate which may be harmful if inhaled. Read cautions on individual containers or insert carefully. **KEEP OUT OF THE REACH OF CHILDREN.**

CAUTION!
Read the instructions before use, follow them and keep them for reference. Unassembled, plastic model kit. Not suitable for children under 36 months due to small parts, contains functional sharp edges and/or points. The packaging for this item includes a plastic bag. To avoid danger of suffocation keep all plastic bags away from babies and small children. The contents of this set are of mixed origin. Colours and contents may vary from those illustrated. Contains preservatives: Mixture containing 5-Chloro-2-methyl-2H-isothiazol-3-one and 2-methyl-2H-isothiazol-3-one (2:1) & 2-phenoxysphenanth. Retain these details and the address for future reference.

Hornby Hobbies Limited
Margate Kent CT9 4JX UK
+44 (0)1843 233525



Made in India and China

MIC07 P88355
A50094 31 312
NORTHROP F-5E TIGER II

