



НИМЕЦКИЙ БОМБАРДИРОВЩИК

Do-217 K1

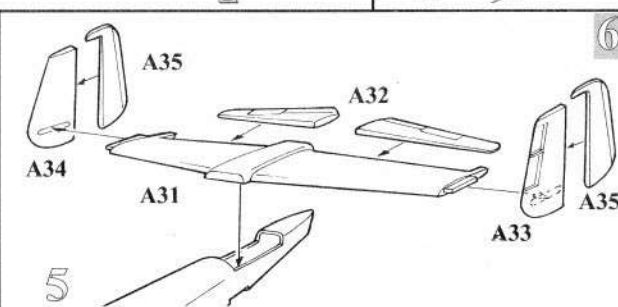
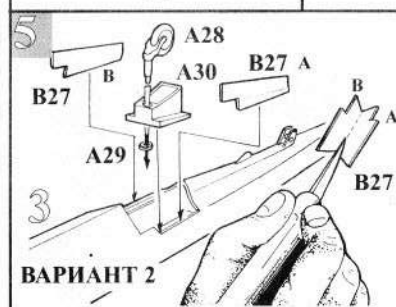
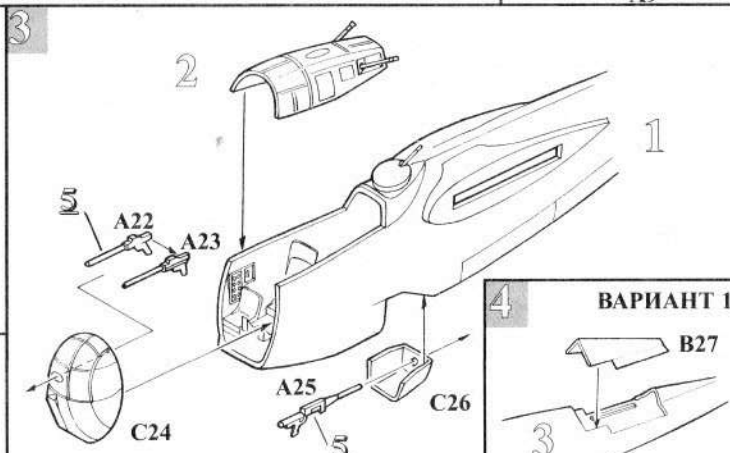
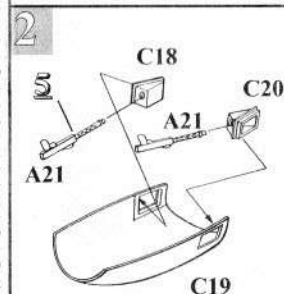
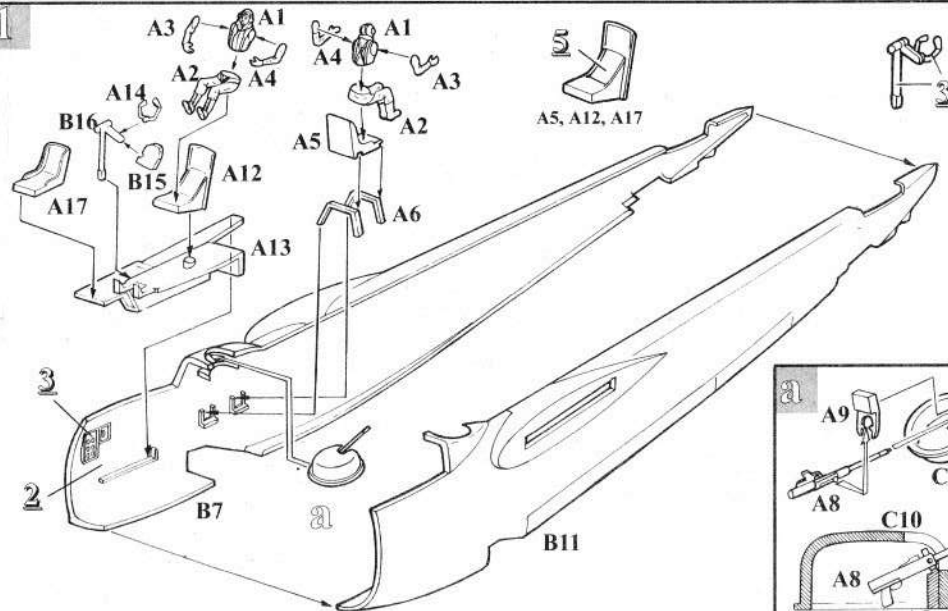
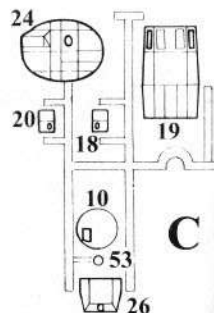
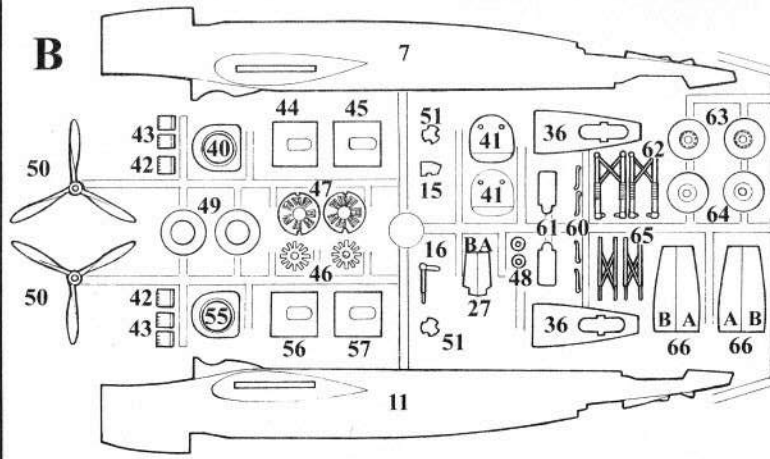
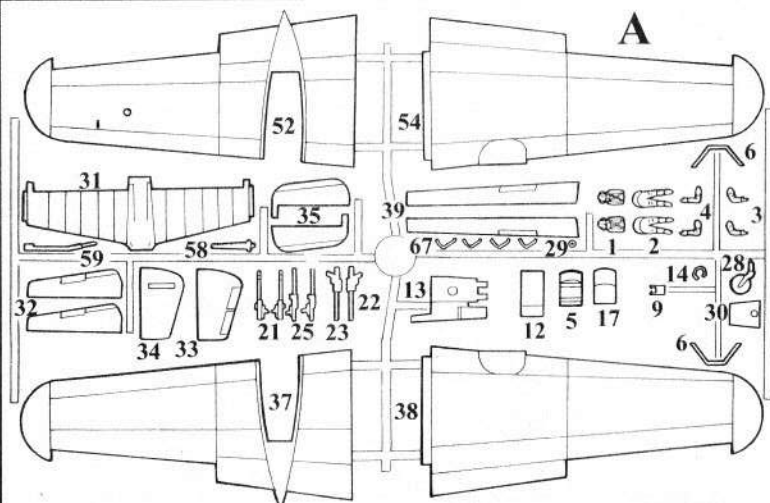
СДЕЛАНО В РОССИИ №7238 МАСШТАБ 1:72

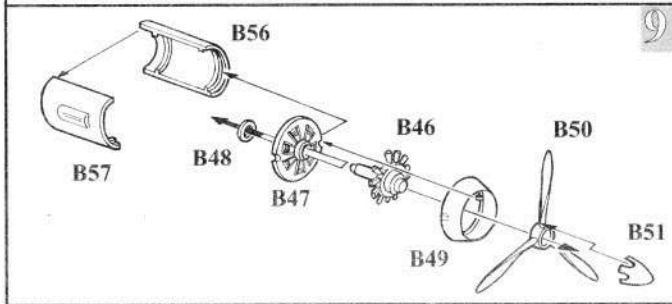
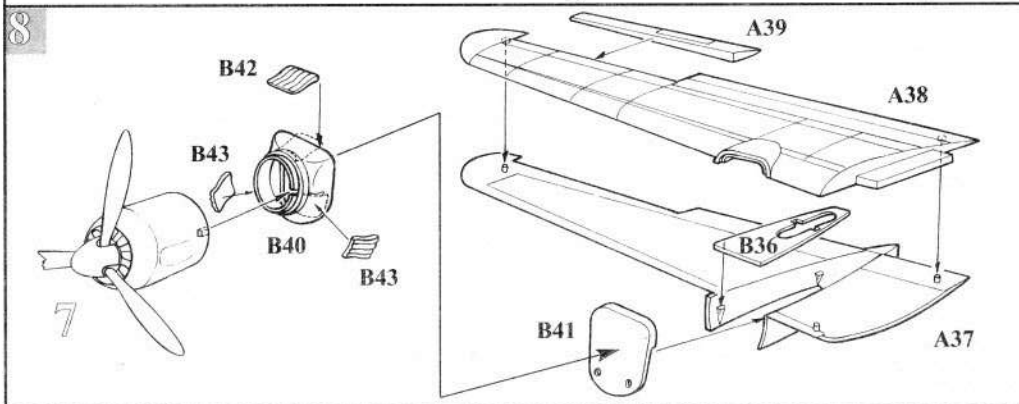
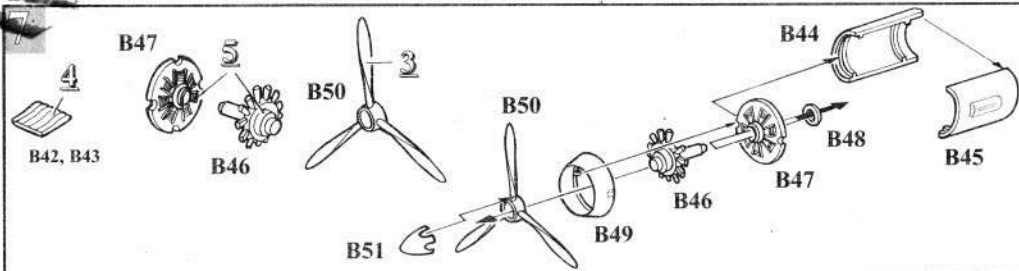
После того, как дневные налеты на Англию потерпели неудачу, появилась необходимость в ночном бомбардировщике. Этот самолет должен был быть достаточно быстр и вооружен, чтобы противостоять союзной авиации, не нуждаясь в эскорте истребителей. Так была создана модель K1, одна из наиболее совершенных версий этого самолета. Кабина самолета имела сплошное остекление, что обеспечивало отличный обзор пилоту и штурману, она также была оснащена превосходными приборами для ночных полетов. Первые испытательные полеты Do - 217 K1 были совершены весной 1942 г. В конце лета 1942 он уже заменил предыдущую версию E2, которая использовалась во время налетов на Англию. Первоначально созданный как ночной бомбардировщик, Do - 217 K1 также использовался для уничтожения вражеских кораблей в Северном и Средиземном море.

ТЕХНИЧЕСКИЕ ДАННЫЕ: длина - 17,1 м; размах крыльев - 19 м; вес - 8900 кг; максимальная скорость - 515 км/ч на высоте 4000 м; максимальная высота полета - 8200 м; дальность действия - 2300 км; двигатели - 2шт BMW 801-D по 1700 л.с.; вооружение: 2 пулемета 13 мм, 4 пулемета 7,9 мм; бомбовая нагрузка 3000 кг; экипаж - 4 человека.

РУКОВОДСТВО ПО СБОРКЕ.

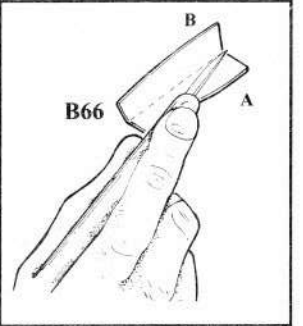
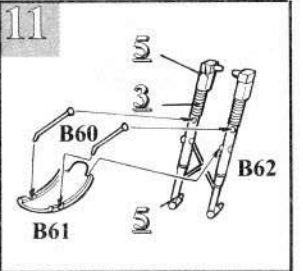
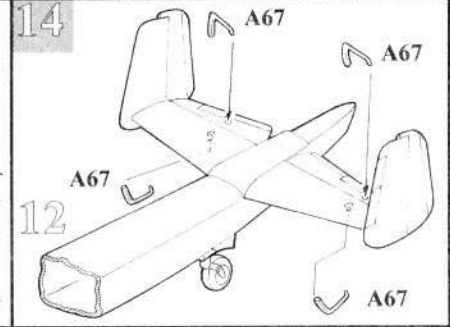
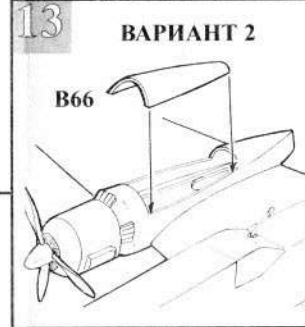
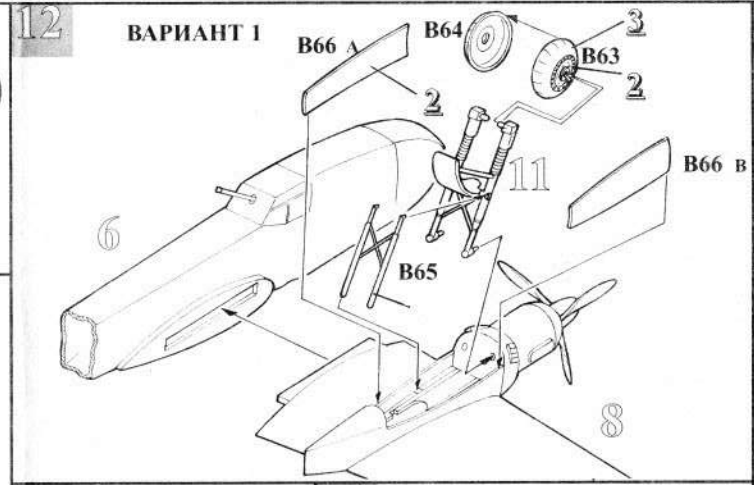
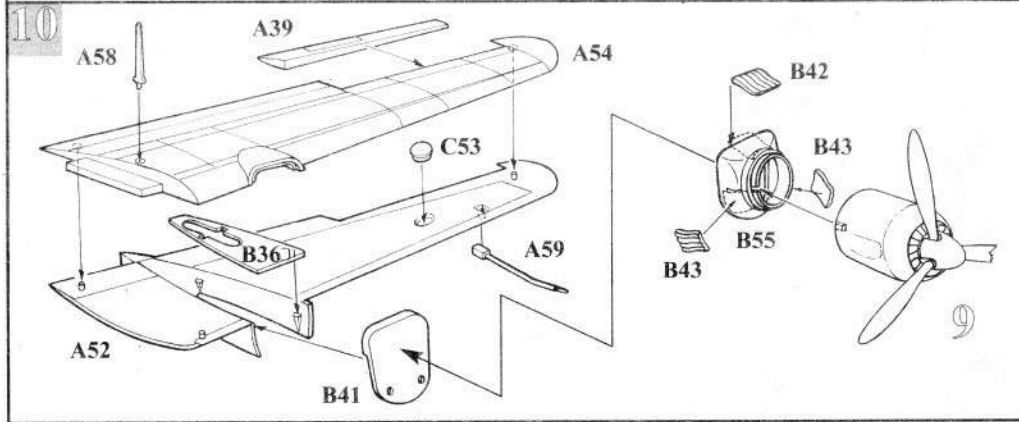
Перед тем как приступить к сборке модели тщательно изучите инструкцию по сборке. Детали отделять от литников ножом или другим режущим инструментом (соблюдая осторожность при работе с острыми предметами). Зачистить облой и места среза, например, при помощи мелкой наждачной бумаги. Сборку модели производить согласно схеме сборки. Для удобства сборки каждая деталь на сборочной схеме обозначена номером, например A1. При работе с мелкими деталями лучше использовать пинцет. Детали склеивать клеем выпускаемым предприятием "ЗВЕЗДА". Клей продается отдельно от набора. Используйте минимальное количество клея, чтобы не испортить модель. Не наносите клей на окрашенную поверхность. Склеенные детали оставлять до полного высыхания. Модель рекомендуется окрашивать специальными красками для пластиковых моделей выпускаемыми предприятием "ЗВЕЗДА". Краски в комплект не входят. Цвет краски на сборочной схеме обозначен номером, например 1. Схема окраски и номера красок даны на второй странице инструкции.





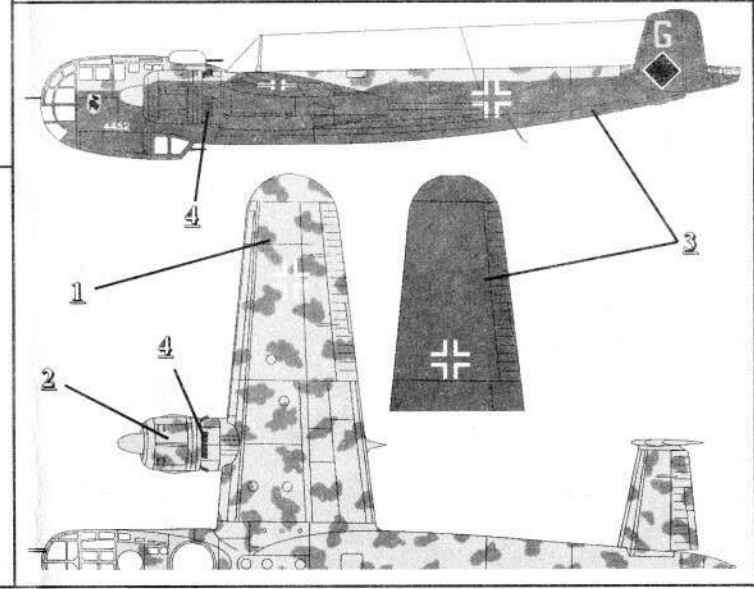
9

Все модели и цветной каталог предприятия "ЗВЕЗДА" вы можете приобрести по почте, прислав заявку по адресу: 141730, Московская область, г. Лобня, ул. Промышленная, 2, ОАО "ЗВЕЗДА".



ОКРАСКА
ИЛИ
МАРКИРОВКА

ИСПОЛЬЗОВАНИЕ СДВИЖНЫХ КАРТИНОК (ДЕКАЛЕЙ). Вырезать ножницами нужную часть декали. Положить в воду на 1/2 минуты наложить на необходимую часть модели и сдвинуть легким нажимом пальца. Переведенный рисунок расправить, лишнюю влагу промокнуть.



Номера и названия красок по каталогу фирмы "ЗВЕЗДА"

- 1 35 Зеленый
- 2 31 Серый
- 3 20 Черный
- 4 44 Кирпичный
- 5 08 Вороненая сталь

APT. 7238



4

1

1



3

Do - 217 K-1

G

2

G

