

F/A-18

USN – VFA-25 – F/A-18C
 USMC – VMFA-225 F/A-18D
 CAF – 409 - Cold Lake F/A-18A
 CAF – Aerospace Engineering Test Establishment – Cold Lake F/A-18B

F/A-18C – アメリカ海軍 第25戦闘攻撃飛行隊
 F/A-18D – アメリカ海兵隊 第225戦闘攻撃飛行隊
 F/A-18A – カナダ空軍 第409戦術戦闘飛行隊 ナイトホークス, コールドレイク基地
 F/A-18B – カナダ空軍 航空宇宙技術試験機構, コールドレイク基地



1/32 F/A - 18 A/B/C/D

F/A-18 is a twin-engine supersonic, all-weather carrier-capable multirole fighter jet, designed to dogfight and attack ground targets. The F/A-18 has a top speed of Mach 1.8. It can carry a wide variety of bombs and missiles, including air-to-air and air-to-ground, supplemented by the 20 mm M61 Vulcan cannon. It is powered by two General Electric F404 turbofan engines, which give the aircraft a high thrust-to-weight ratio. The F/A-18 has excellent aerodynamic characteristics, primarily attributed to its leading edge extensions (LEX). The fighter's primary missions are fighter escort, fleet air defense, Suppression of Enemy Air Defenses (SEAD), air interdiction, close air support and aerial reconnaissance. Its versatility and reliability have proven it to be a valuable carrier asset. Strike Fighter Squadron 25 (VFA-25) is a United State Navy strike fighter squadron based at NAS Lemoore . Marine Fighter Attack Squadron (All-Weather) 225 (VMFA(AW)-225) is a United States Marine Corps F/A-18D Hornet fighter attack squadron. The Canadian Forces Air Command ordered 98 A models (Canadian designation: CF-188A/CF-18A) and 40 B models (CF-188B/CF-18B). Operations includes 4 Wing CFB Cold Lake, Alberta:

- No. 409 Nighthawks Tactical Fighter Squadron
- AETE (Aerospace Engineering Test Establishment)

双発エンジンで超音速・全天候型のF/A-18は、空中戦と対地上攻撃に長けたマルチロール艦上戦闘機です。最高速マッハ1.8で飛行可能な機体には、固定火器としてM61 20mm バルカン砲が装備されているほか、空対空ミサイルや空対地ミサイル/爆弾など、作戦目標に合わせた様々な兵器の搭載も可能で、搭載エンジンには高い推進力を発揮するジェネラルエレクトリック F404 ダーボファンエンジンが装備されており、特にコクピット側面から主翼に繋がるLEX<Leading Edge Extensions>フェンスは、当機が優れた空力特性を持つ戦闘機であることを示しています。また、空中護衛・艦隊防空・敵防空網制圧<SEAD>・航空阻止・地上航空支援と航空偵察を主任務とするF/A-18は、その多目的性と信頼性により高性能の艦上機であることが立証されています。カリフォルニア州 リムア海軍航空基地を本拠地とする第25戦闘攻撃飛行隊<VFA-25>はアメリカ海軍の戦闘機隊で、海兵第225(全天候)戦闘攻撃飛行隊<VMFA(AW)-225>はF/A-18D ホーネットを装備するアメリカ海兵隊の飛行隊です。カナダ軍 航空総司令部は、98機のA型(カナダ空軍型式名:CF-188A、またはCF-18A)と、40機のB型(カナダ空軍型式名:CF-188B、またはCF-18B)を導入し、以下飛行隊を含む第4航空団の運用は、アルバータ州 コールドレイク空軍基地で行われています。

- 第409戦術戦闘飛行隊 ナイトホークス
- 航空宇宙技術試験機構(AETE)

 점착한다. Cement parts Coller Kleben Pegar Incollare Collar Kleven	 점착하지 않는다. Do not cement Ne pas coller Nicht kleben No pegar Non incollare Collar Niet kleven	 수반를 조립한다. Repeat operation Répéter l'opération Vorgang wiederholen Repitir la operacion Ripetere Repitir a operaçao Herhalen	 장사지를 붙인다. Decals Déalcalomnies Abziehbild	 무게추를 넣는다. Add weight Lester Gewicht	 구멍이나 홈을 채워준다. Use filler Mastiquer Schliessen
 잘라낸다. Cut away Couper Schneiden Cortar Tagliare Cortar Snijden	 선택한다. Optional parts Choix Auswahlmöglichkeit Eleccion Scelta Opcao Keuze	 반대측도 조립한다. Repeat for opposite side Répétition de la page Wiederholung für gegenüberliegende Seite	 구멍을 뚫어준다. Make hole Faire un trou Offnen	 주의한다. Be careful Faire attention Hier Vorsicht	 색칠 및 전사지 붙이기 번호 Painting scheme number Numeros de la liste de peintures Lackierschemanummer

TOOLS RECOMMENDED

Cement



Side Cutter



Modeling Knife

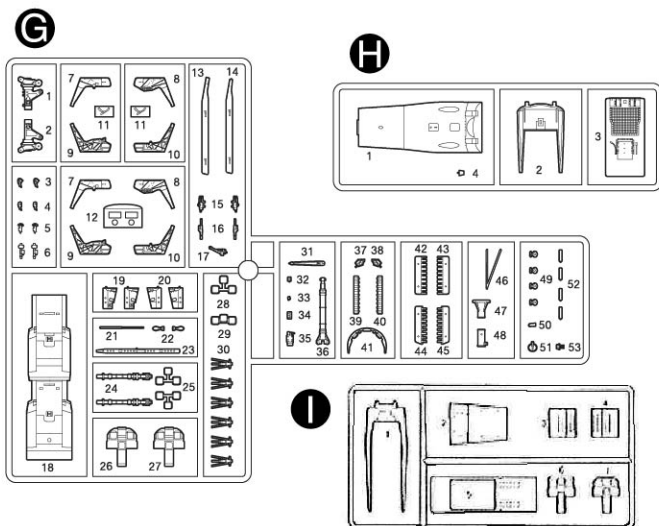
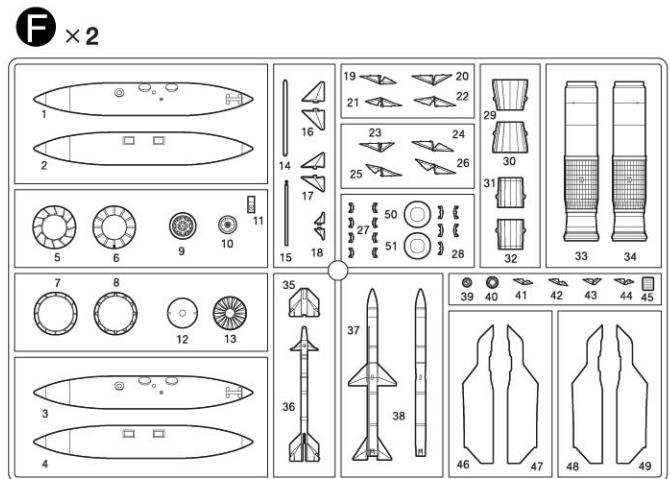
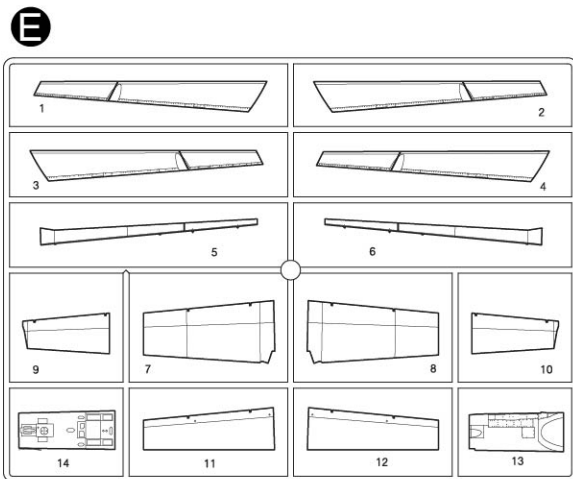
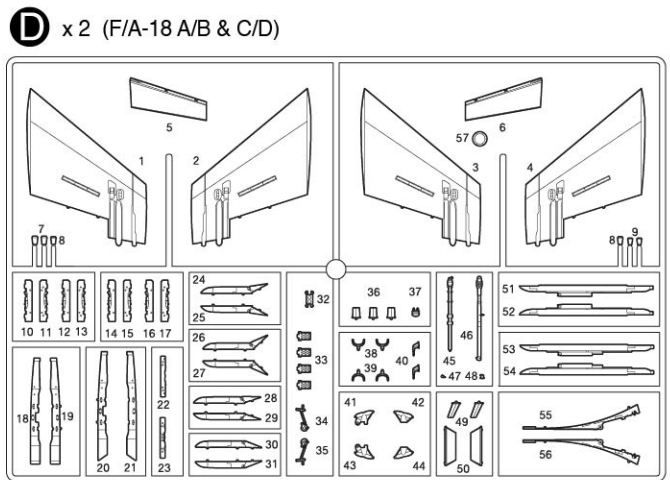
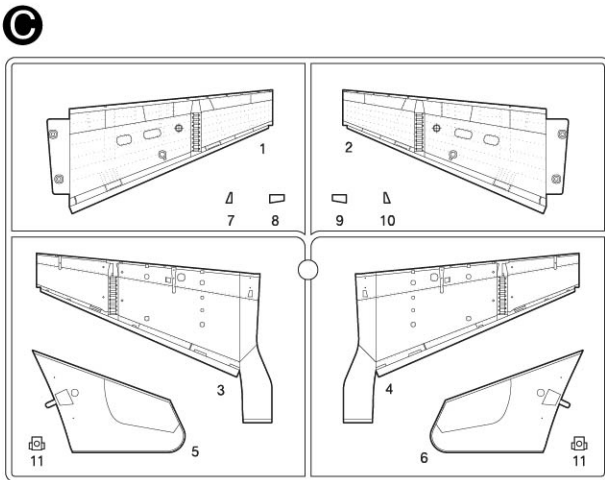
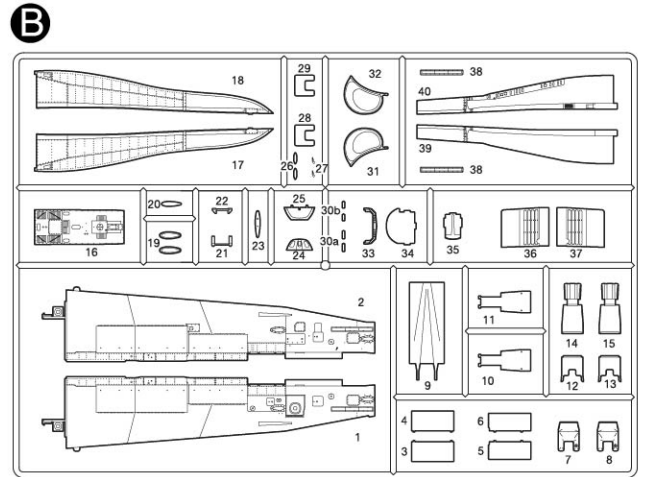
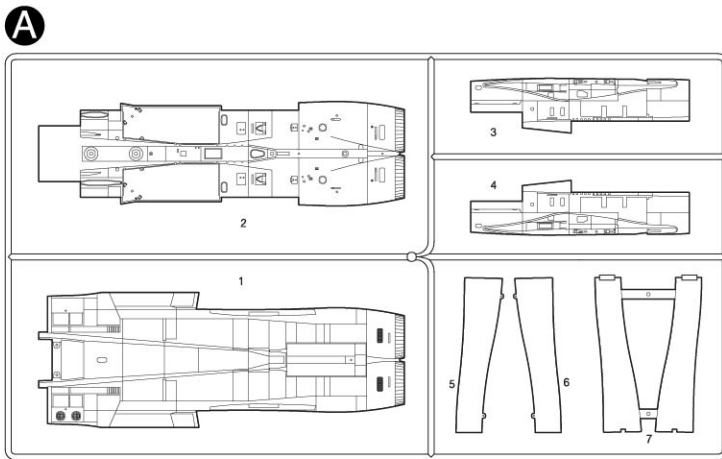


Tweezers

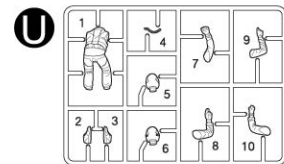
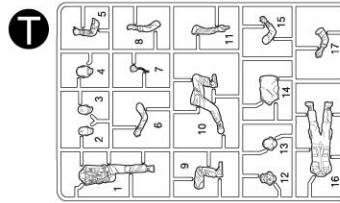
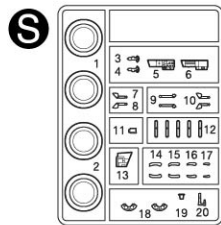
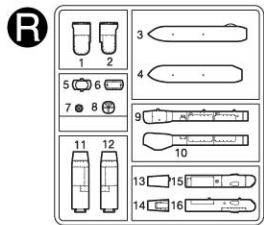
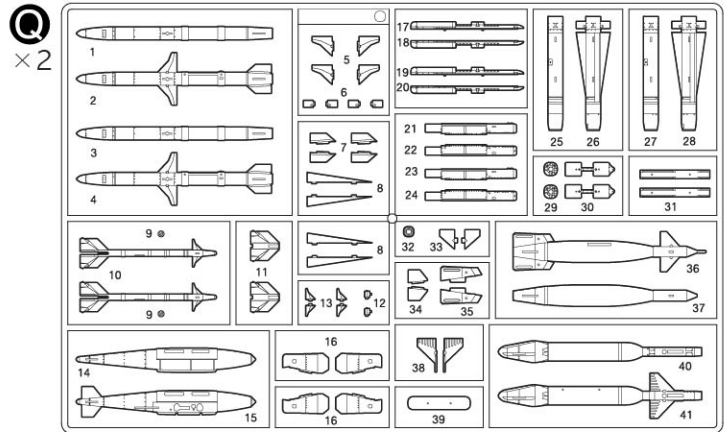
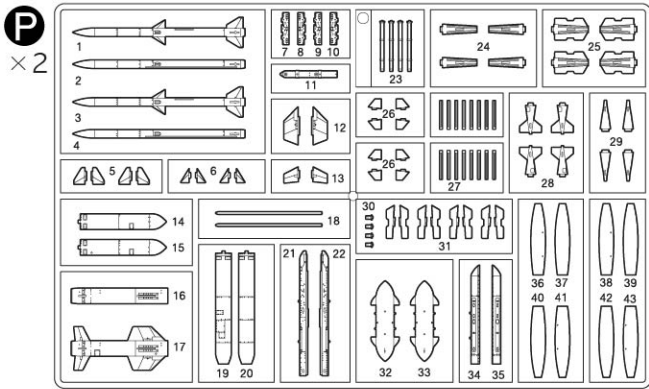


		GSI CREOS		LIFE COLOR	HUMBROL		TESTOR/MODEL MASTER		Revell		Vallejo		
		AQUEOUS HOBBY COLOR	Mr. COLOR		ENAMEL	ACRYL	ENAMEL	ACRYL	ENAMEL	ACRYL	MODEL COLOR	MODEL AIR	
1	WHITE		1	LC51	22	22			32104	36104	842		유광 흰색
2	BLACK	<H2>	2	LC72	21	21	1747	4695	32107	36107	861		유광 검정색
3	RED FS31136	<H327>	327	LC56	19	19	1503	E2741	32132	36132	957	84	유광 빨강색
4	YELLOW	<H4>	4	LC03	69	69	1514		32310		953		유광노랑색
5	ORANGE	<H14>	85	LC55	18		1527	E1791	32130	36130	851	83	오렌지
6	SILVER	<H8>	8	LC74	11	11	2914	4678	32190	36190	997	63	은색
7	BURN IRON	<H76>	61										번트 아이언
8	CLEAR RED	<H90>	47				1321	4730			934		클리어 레드
9	CLEAR ORANGE	<H92>	49								935		클리어 오렌지
10	CLEAR BLUE	<H93>	50					4658			938		클리어 블루
11	CLEAR GREEN		138										클리어 그린
12	FLAT WHITE	<H11>	62	LC01	34	34	1768	4769	32105	36105	951	1	무광 흰색
13	FLAT BLACK	<H12>	33	LC02	33	33	1749	4768	32108	36108	950	57	무광 검정색
14	FLAT RED	<H3>	3	LC56	19	19	1550	E2753	32131	36131	957	84	무광 빨강색
15	FLAT YELLOW	<H4>	4	LC03	69	69	1514				953	2	무광 노랑색
16	FLESH	<H44>	51	LC21	61	61	1516		32135	36135	917	76	플레시
17	STEEL	<H18>	28	LC76	53	53	1795	4681	32191	36191	863	72	스틸
18	KHAKI GREEN	<H80>	54										카키그린
19	KHAKI	<H81>	55	UA304	26	26	1704	4711	32189	36189	879	23	카키
20	DARK EARTH	<H72>	22	UA016	29	29	2054	4846	32182			29	다크 어스
21	DESERT YELLOW	<H66>	19		121		1706	4720			914	75	사막색
22	BUFF	<H27>	44	LC065	9						981		버프
23	RED BROWN	<H47>	41		160								레드 브라운
24	OLIVE DRAB FS34087	<H304>	304	UA003	155		1711	4728		36146	887	43	올리브 드랍
25	GRAY FS36320	<H307>	307	UA027	128	128	1741	4761			830	47	그레이
26	GRAY FS36375	<H308>	308	UA026	127	127	1728	4762	32143		989	50	그레이
27	GRAY FS36118	<H305>	305	UA022	125	125	1723	4752			867	52	그레이
28	GRAY FS36231	<H317>	317	UA033	140		1740	4755		36179	991		그레이
29	RADOM TAN	<H318>	318		148		1709	4722			917	74	레이돔 탄
30	GREEN	<H6>	6	UA002	172		1524						유광 녹색
31	LIGHT BLUE FS15102	<H323>	323	UA061					32150				라이트 블루
32	GRAY FS35237	<H337>	337	UA145	145		1721	4746	32157	36157	108	49	그레이

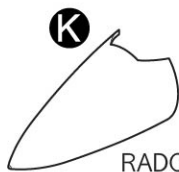
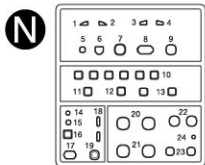
1/32 SCALE AIRCRAFT SERIES NO: 3204



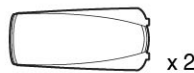
1/32 SCALE AIRCRAFT SERIES NO: 3204



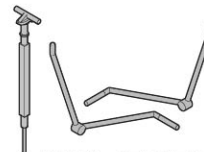
CANOPY (Front)
캐노피 (앞)



RADOME
레이돔



CANOPY (Rear)
캐노피 (뒤)



METAL STRUTS
금속부품

● Decal/전사지

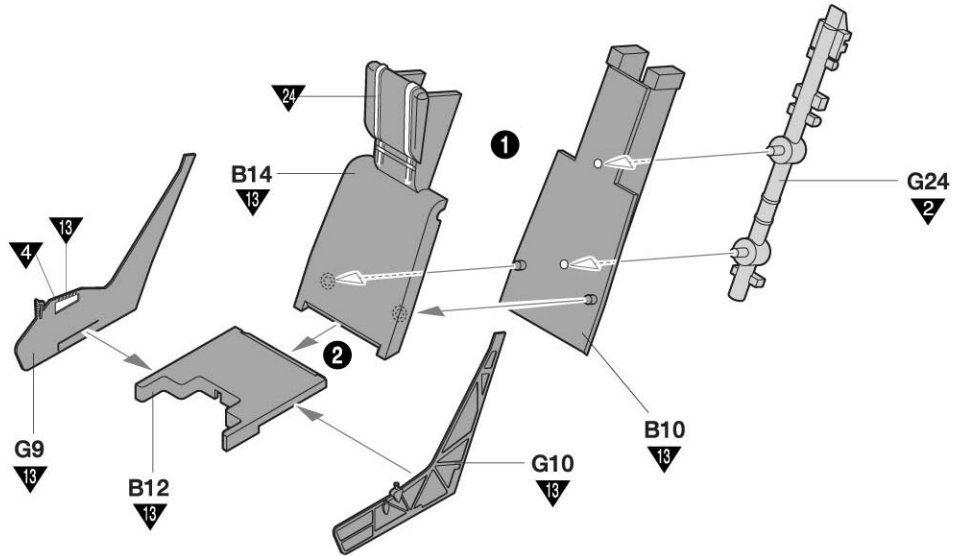
● Unused parts/불필요 부품
B8, B11, B13, B15, B19, B20, B22, B21, B23, B26, B29, B33, D7, D8, D9, D20, D21, D33X2, E14, F6, F8, G3X1, G4X1, G5X1, G6X1, G7X2, G8X2, G9X1, G10X1, G11X1, G15X1, G16X1, G19X1, G20X1, G22X1, G24X1, G25X1, G27, G28, G29, J13, J14, J28, J33, J34, J39, J40, J41, J42, J54, N7, N9, N10X4, N11, N12, N13X1, S3, S4, S5, S6, S11

F/A - 18 A/C +
F/A - 18 C/D

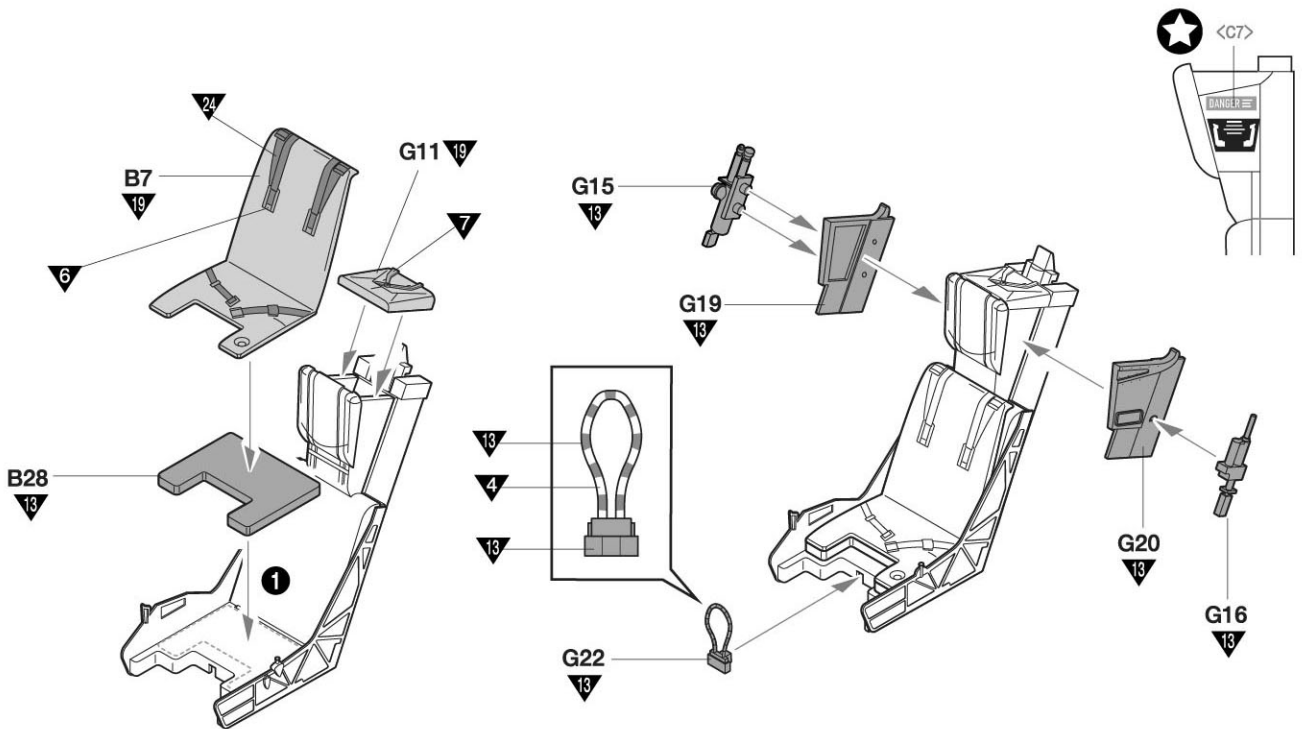
1A



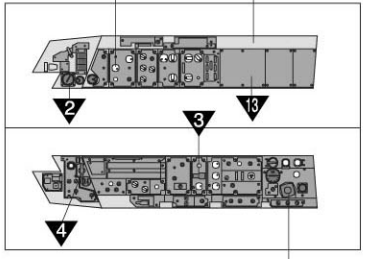
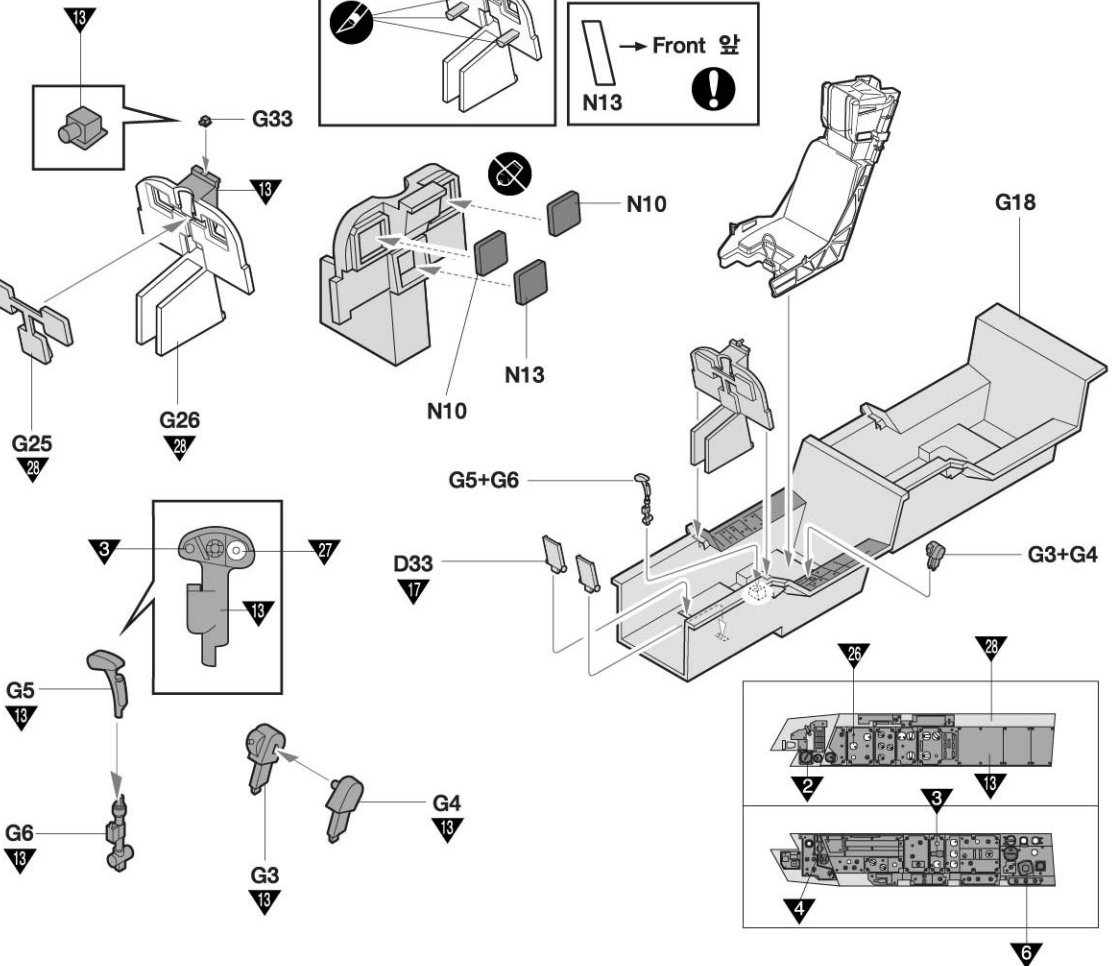
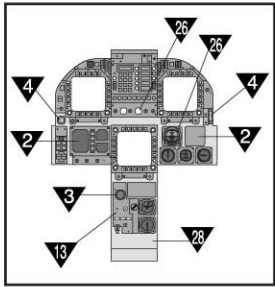
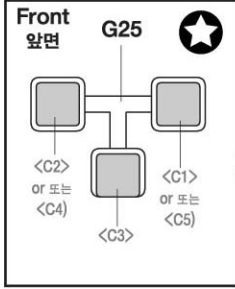
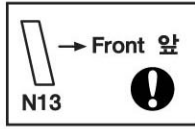
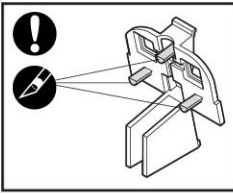
For F/A-18 A/C



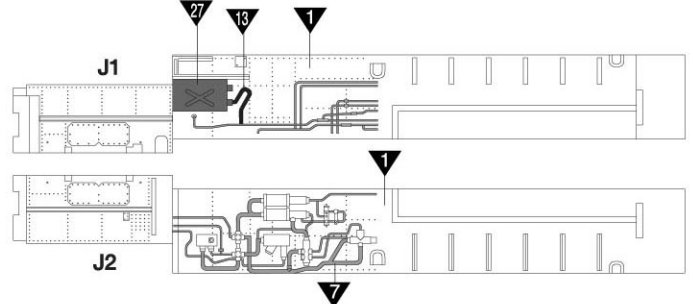
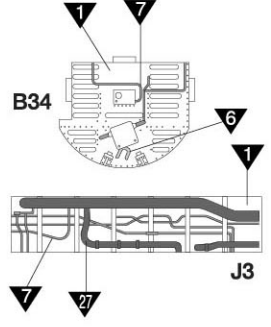
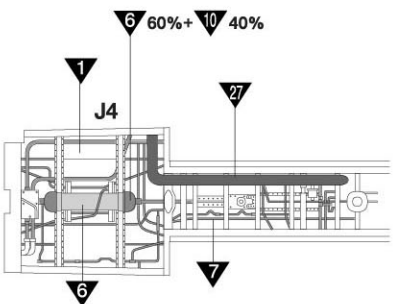
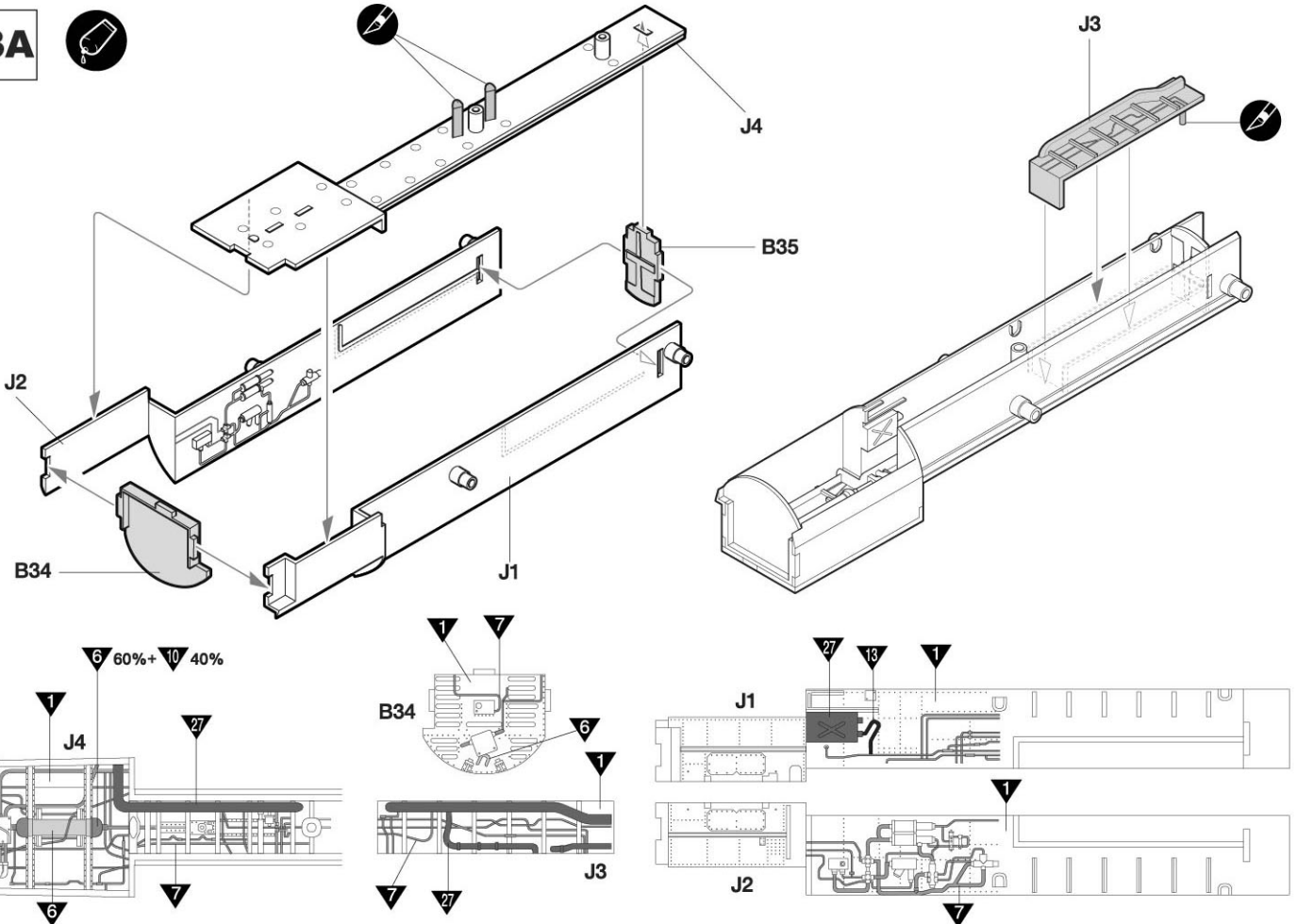
※ Attach **1** first.
※ **1** 번부터 조립합니다.



2A



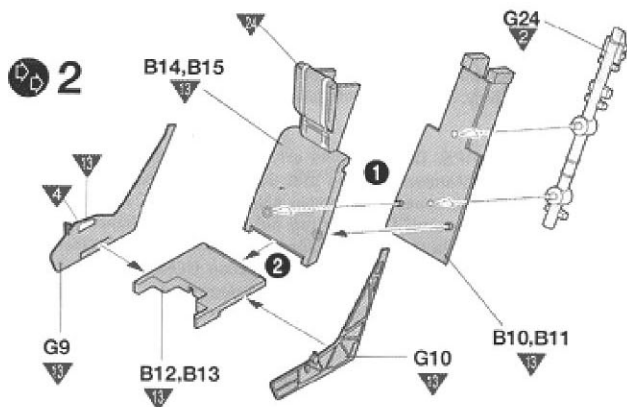
3A



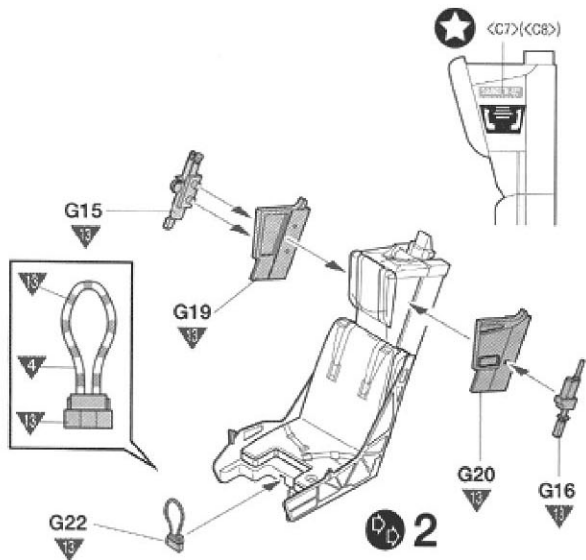
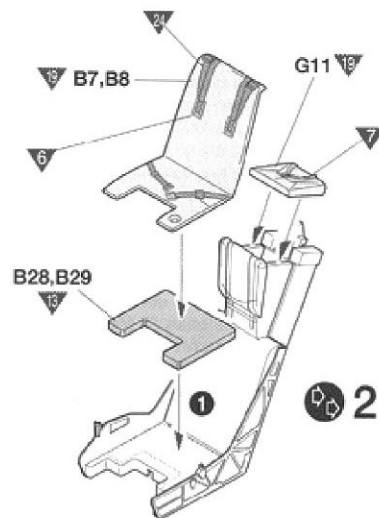
1B



For F/A-18 B/D



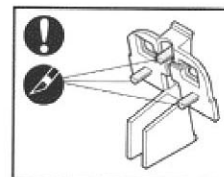
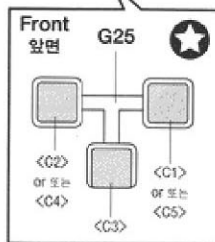
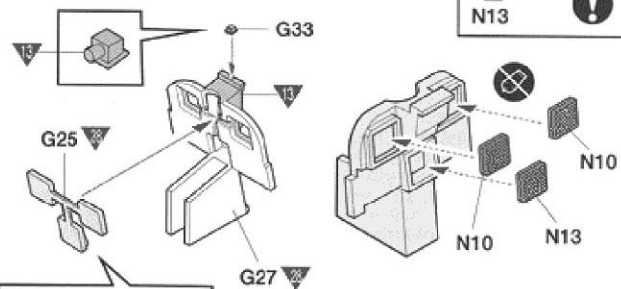
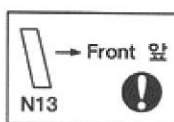
※ Attach 1 first.
※ 1 번부터 조립합니다.

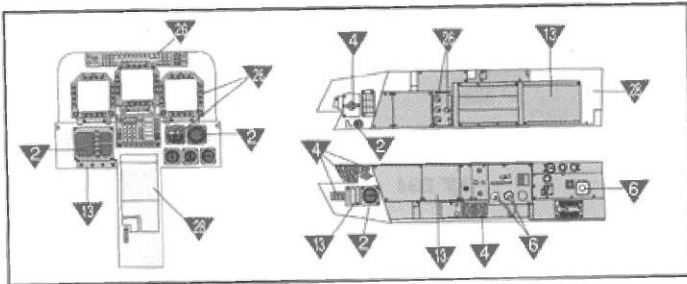
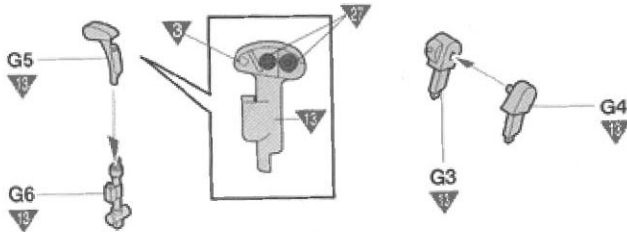
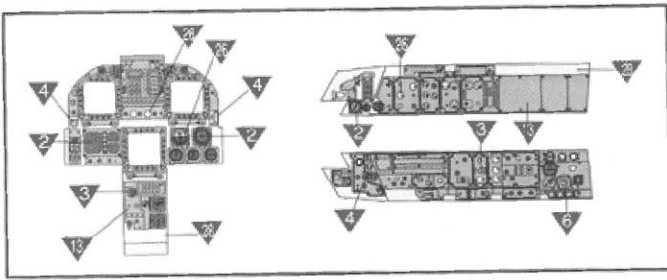


2B

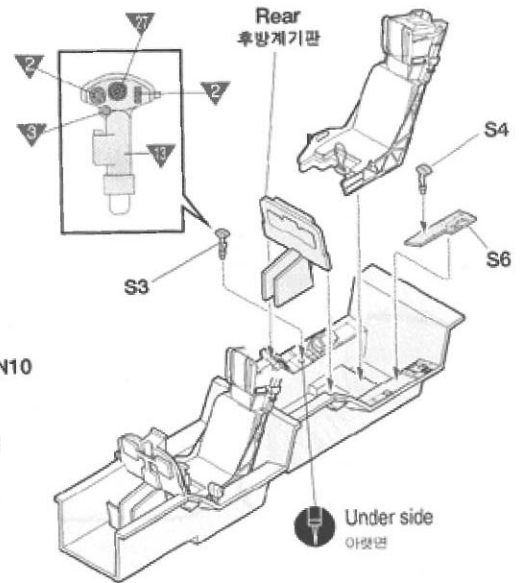
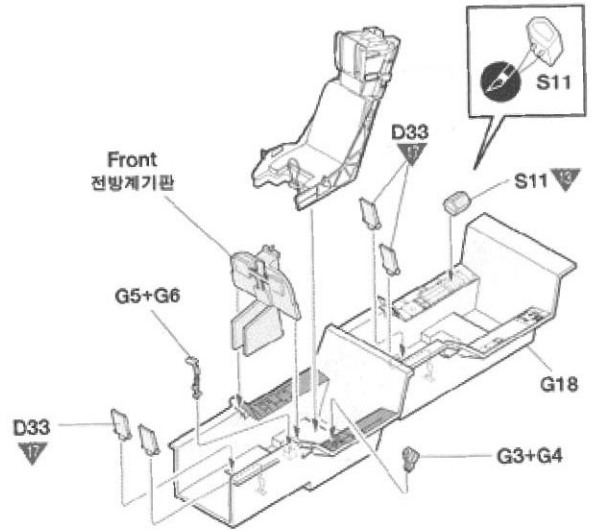
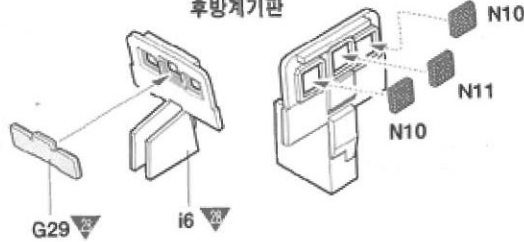


Front Instrument Panel
전방계기판

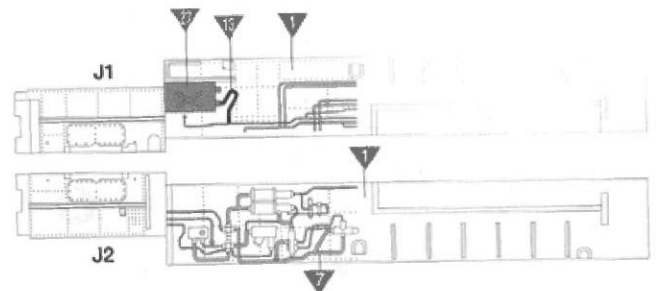
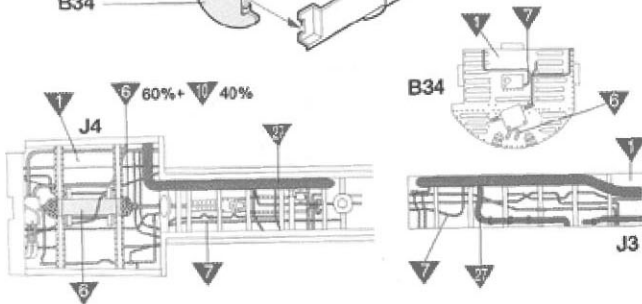
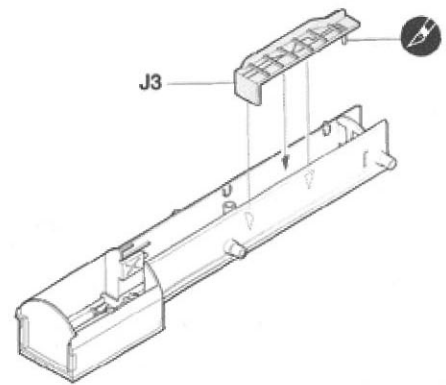
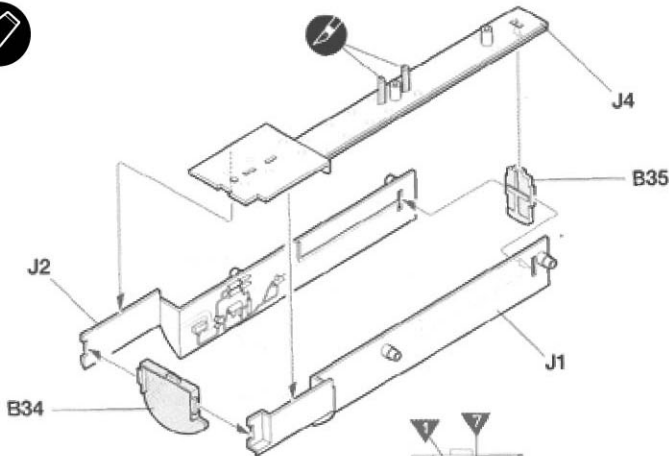




■ Rear Instrument Panel
후방계기판



3B



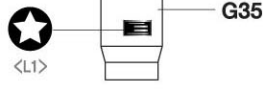
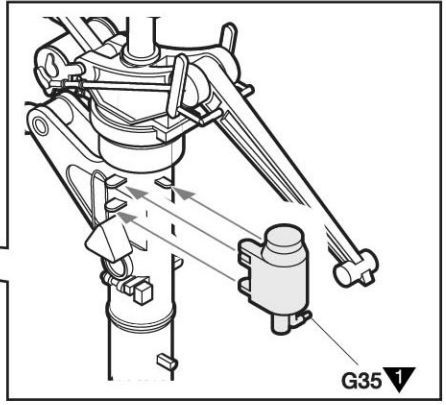
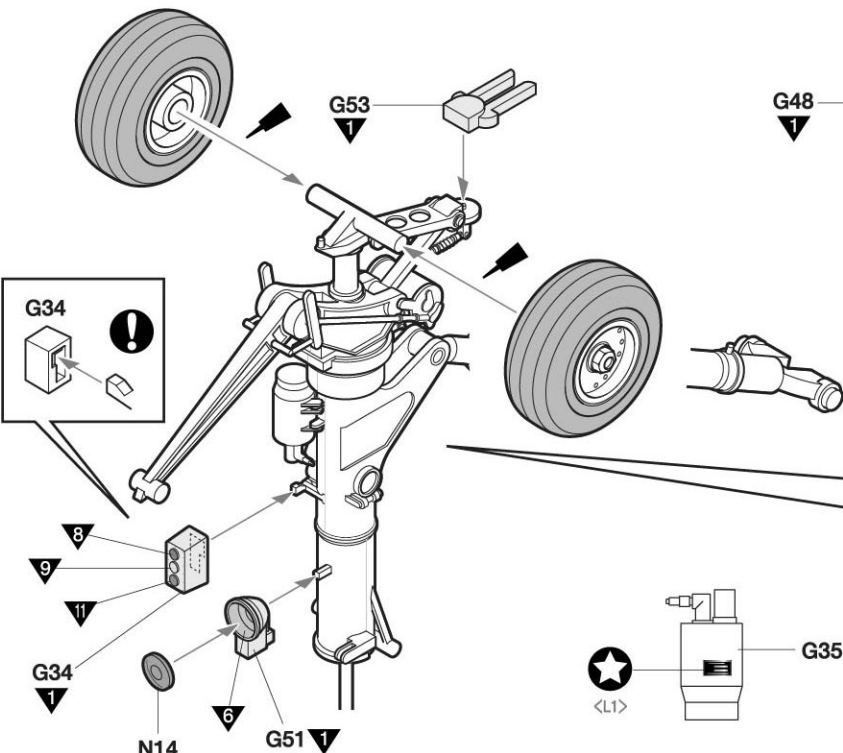
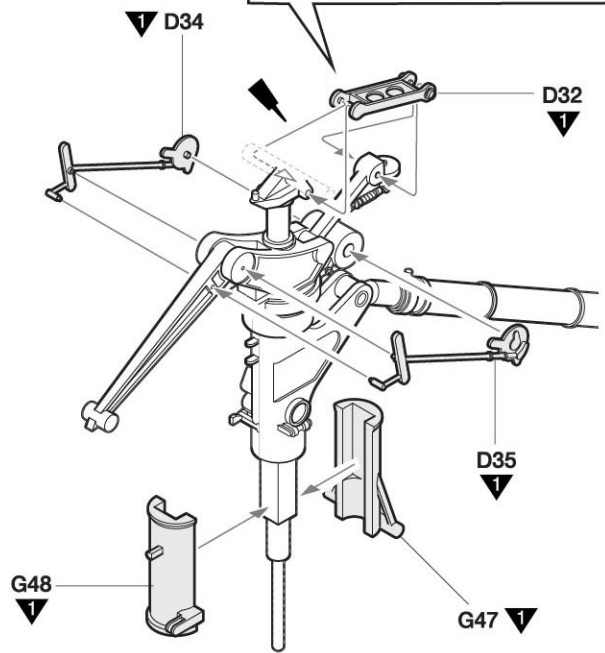
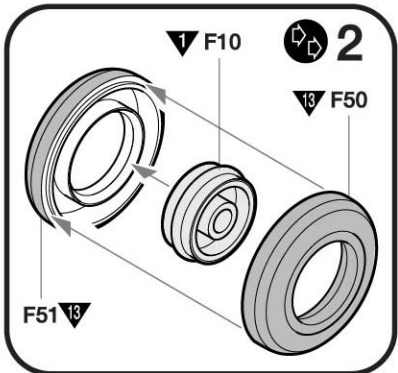
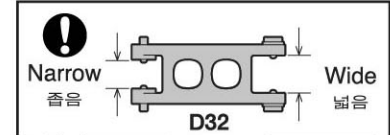
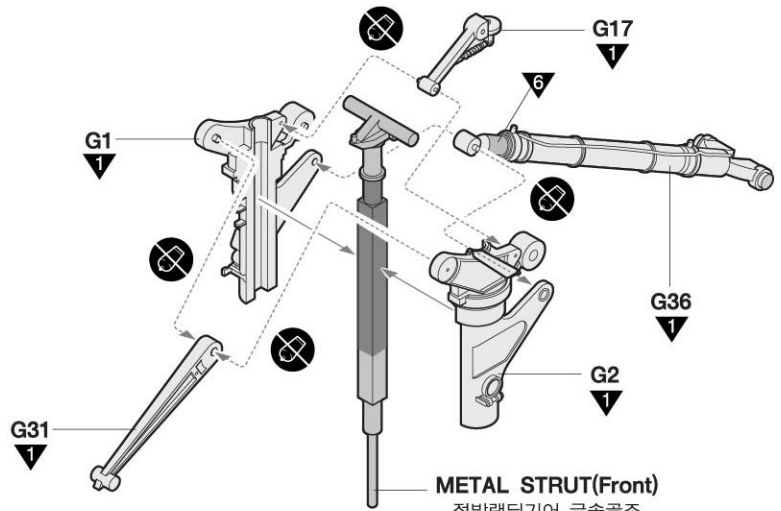
4



- Finish using file.(not included)
- 이 표시부분은 줄로 깨끗이 닦아 주십시오.(별매)



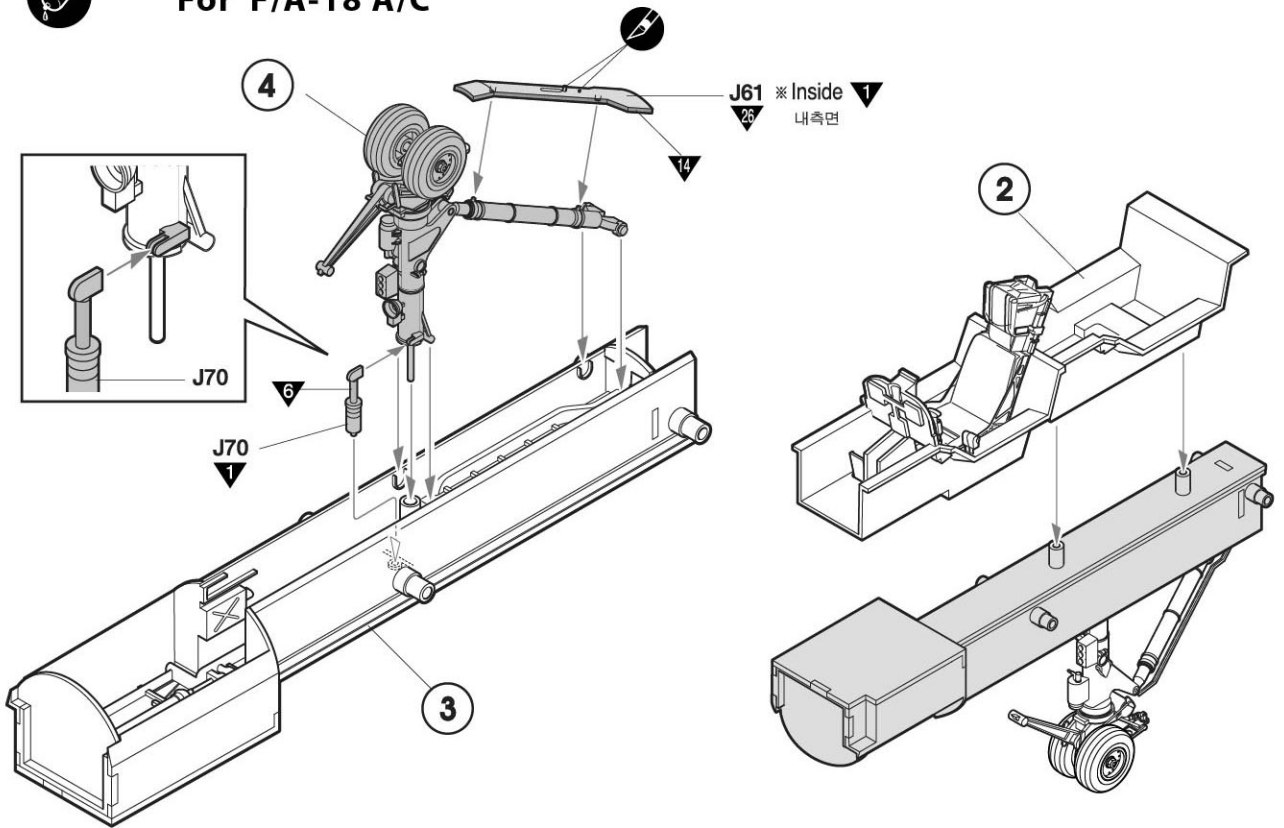
- Secure using instant glue(not included).
- 이 표시부분은 순간접착제로 접착해 주십시오.(별매)



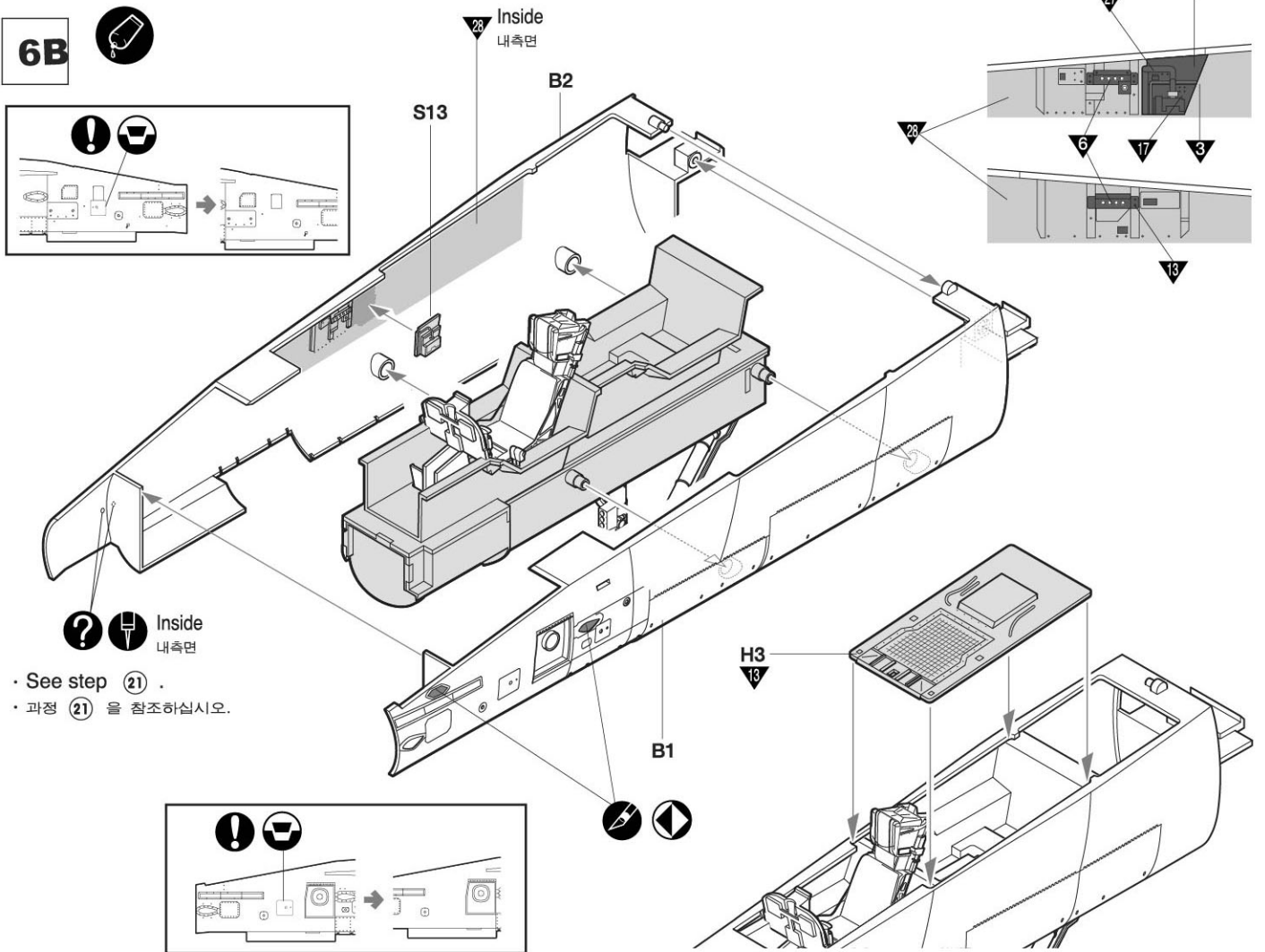
5A



For F/A-18 A/C



6B



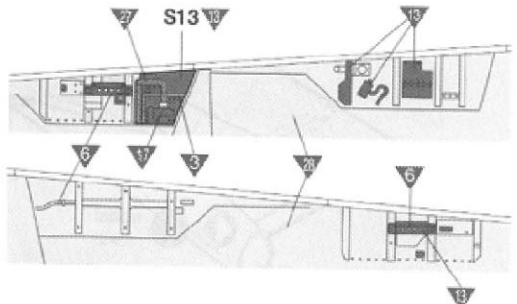
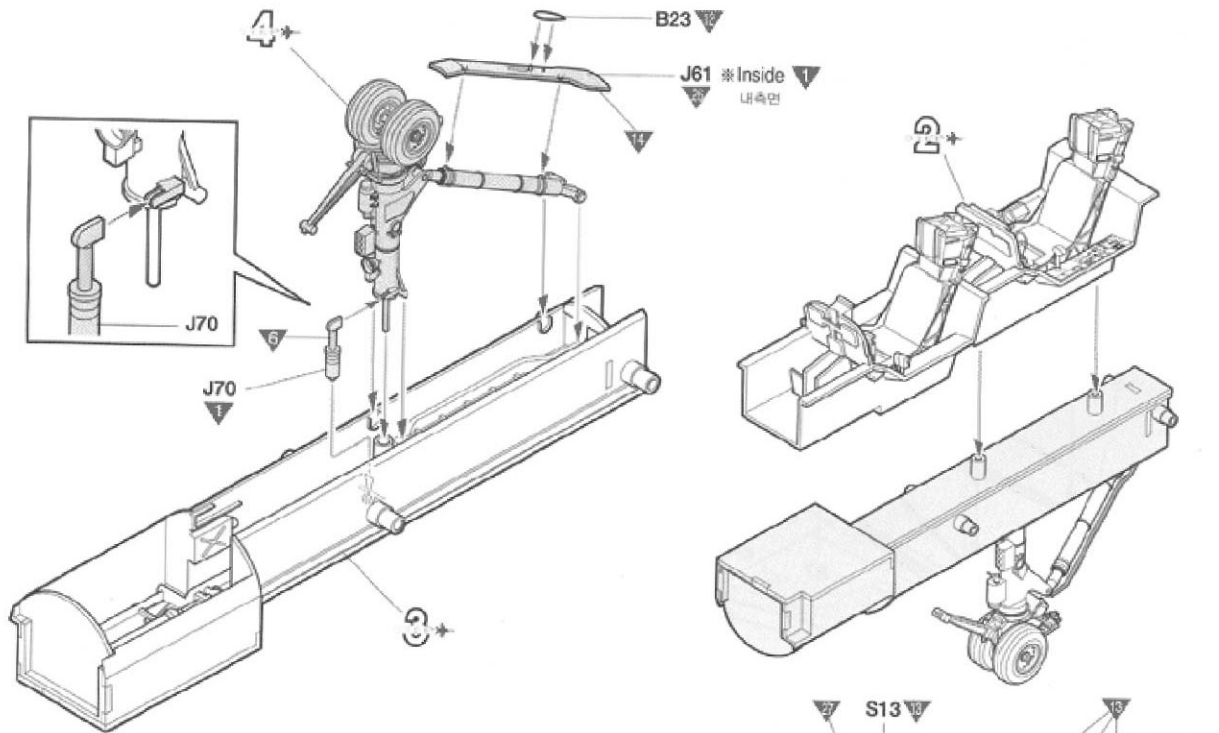
Inside
내측면

- See step (21) .
- 과정 (21) 을 참조하십시오.

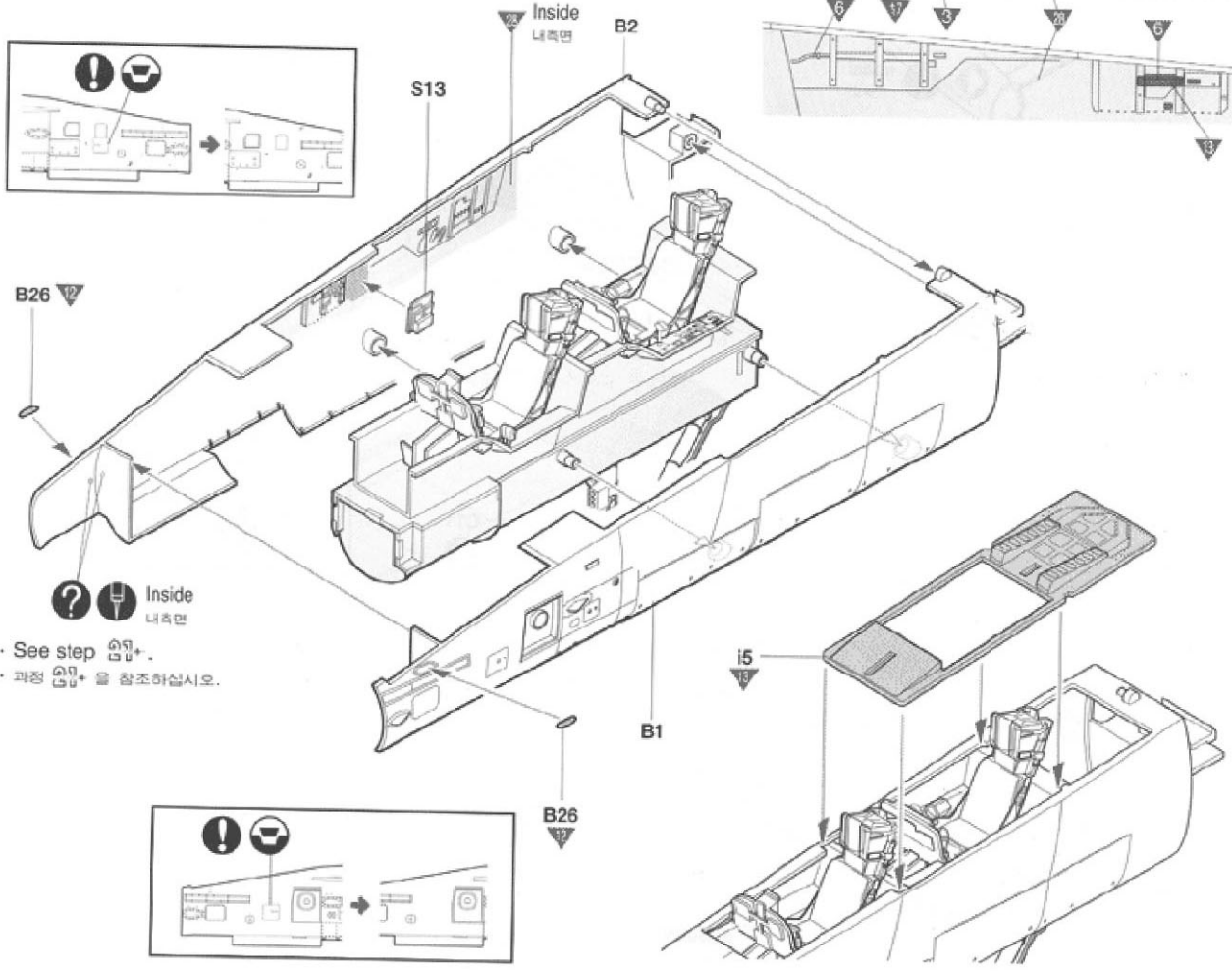
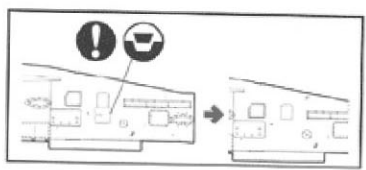
5B



For F/A-18 B/D



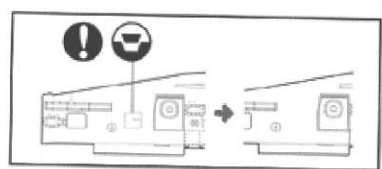
6B



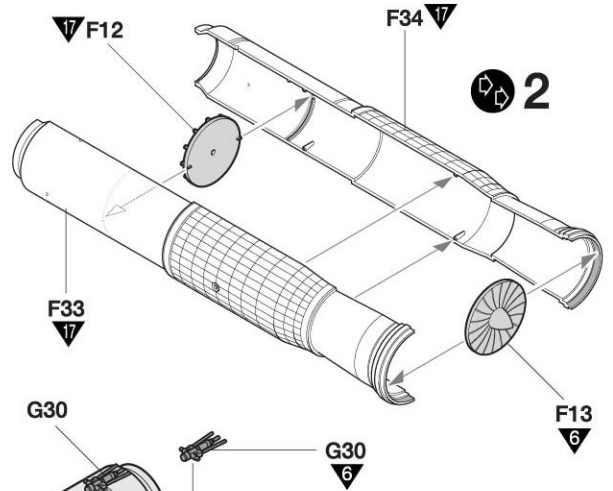
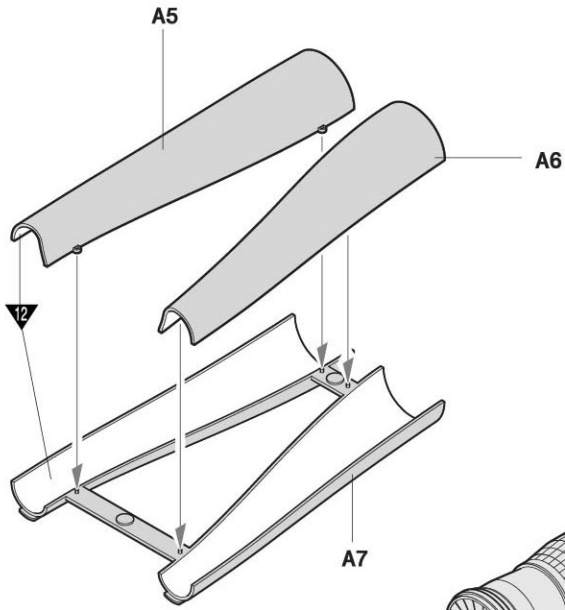
Inside
내측면

· See step 5B+.

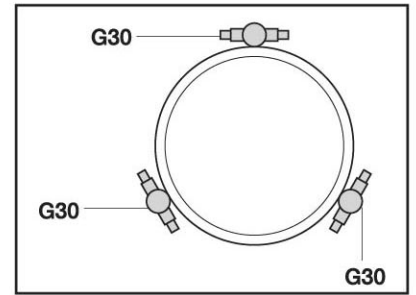
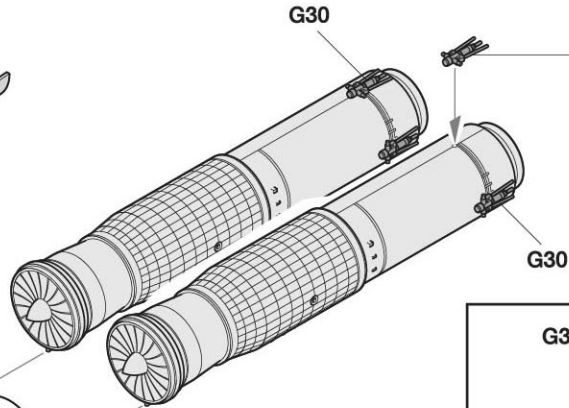
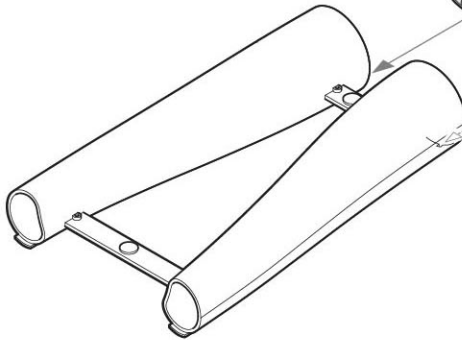
· 과정 5B+ 을 참조하십시오.



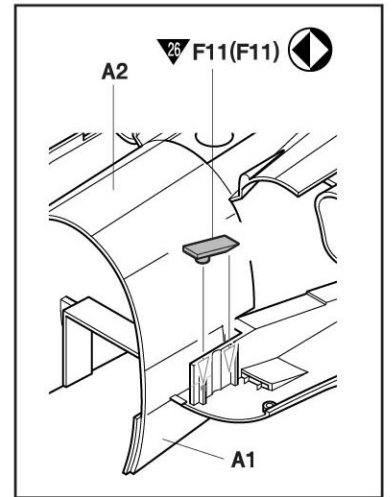
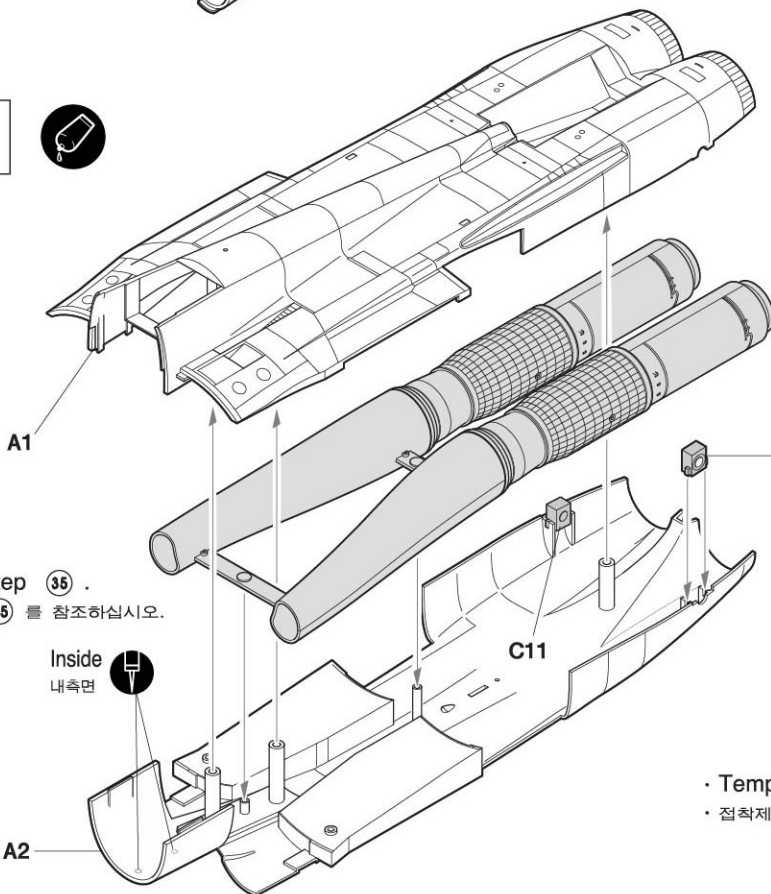
7



2



8



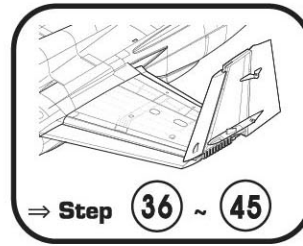
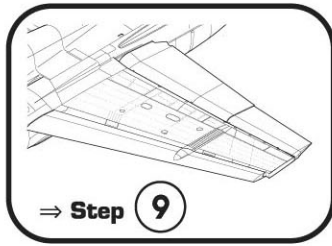
· See step 35 .
· 과정 35 를 참조하십시오.

Inside
내측면



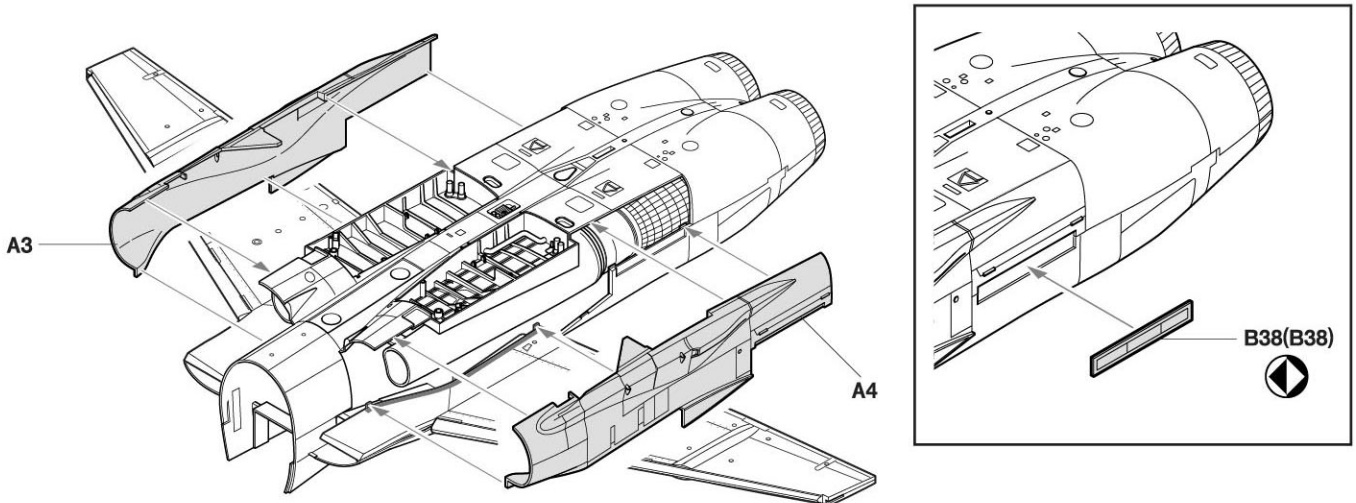
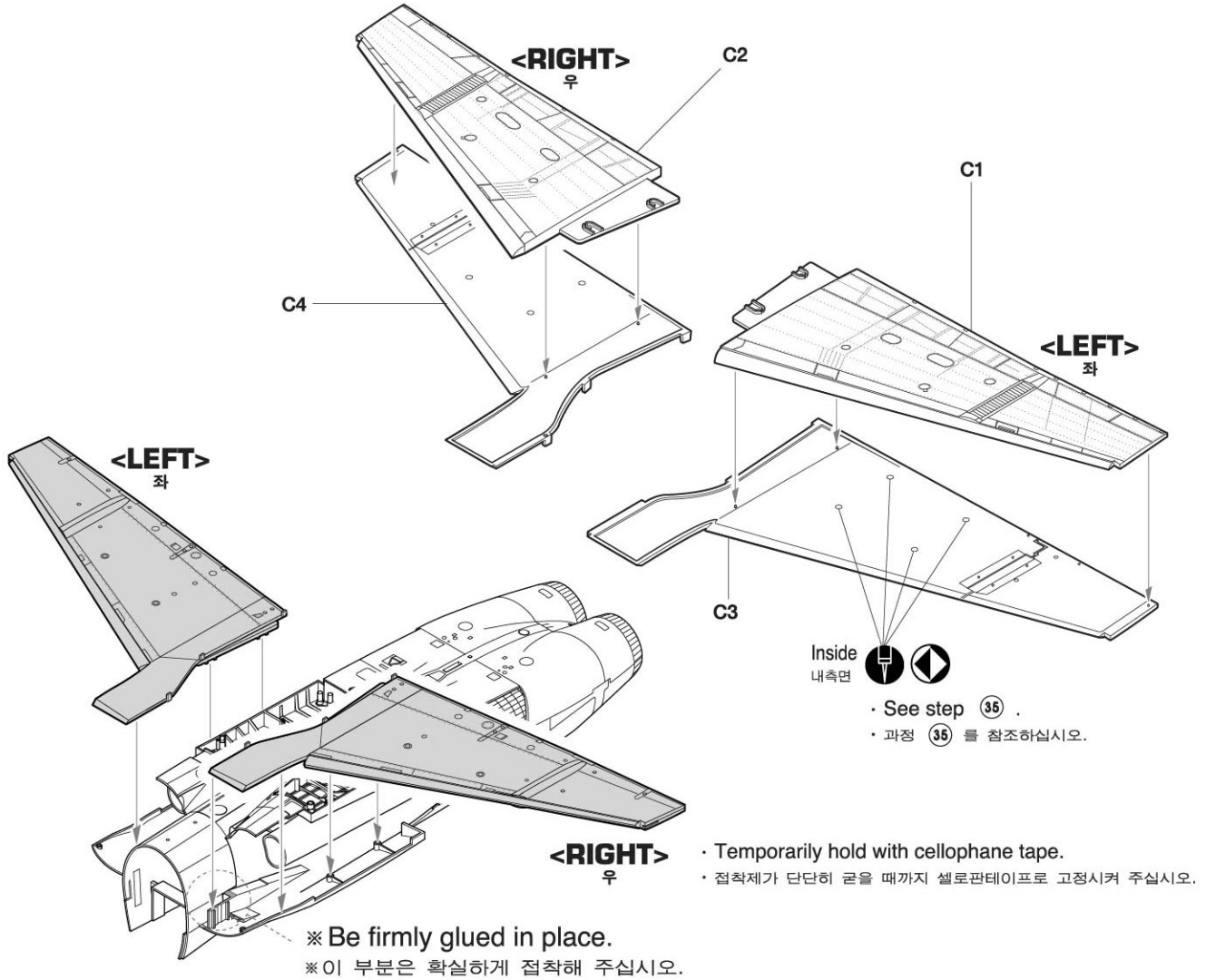
· Note direction.
· 방향에 주의하여 주십시오.

· Temporarily hold with cellophane tape.
· 접착제가 단단히 굳을 때까지 셀로판테이프로 고정시켜 주십시오.



※ OPTIONAL.

취향에 따라 선택하십시오.

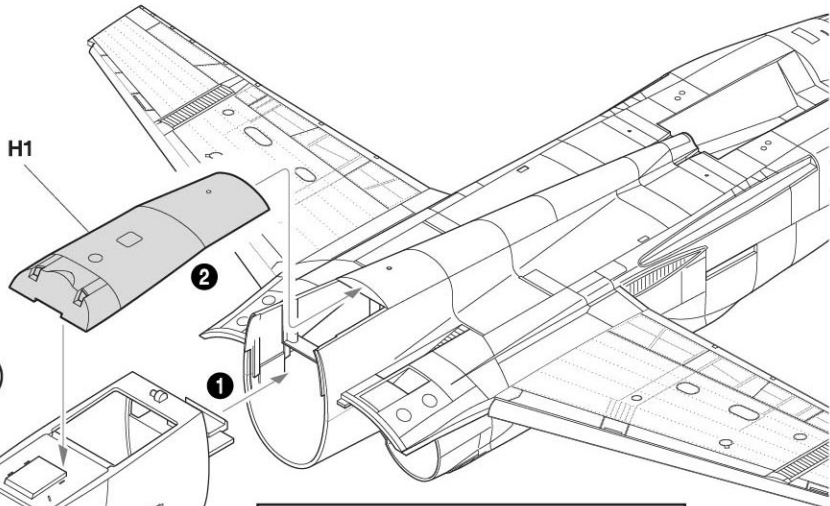
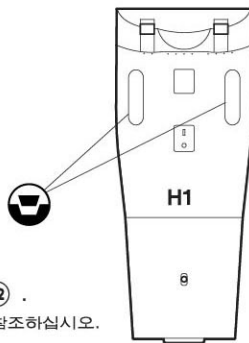


• Temporarily hold with cellophane tape.
• 접착제가 단단히 굳을 때까지 셀로판테이프로 고정시켜 주십시오.

10A

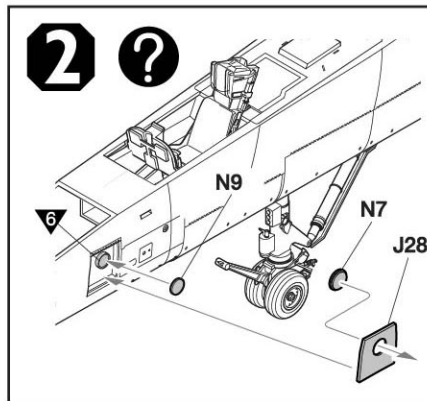
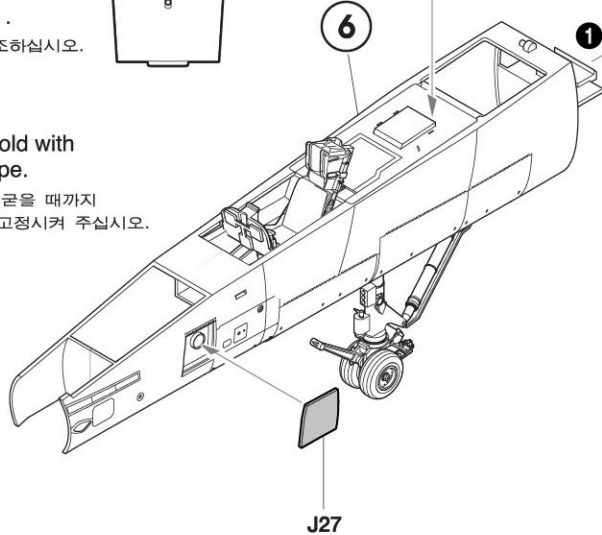


For F/A-18 A/C

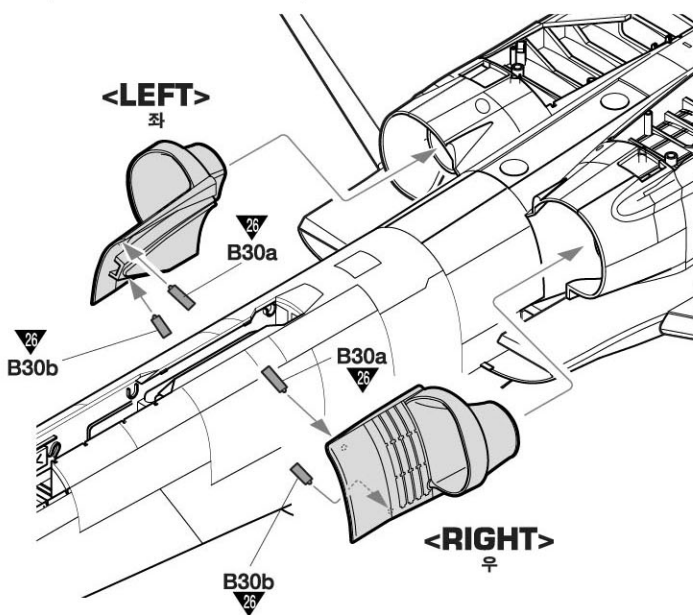
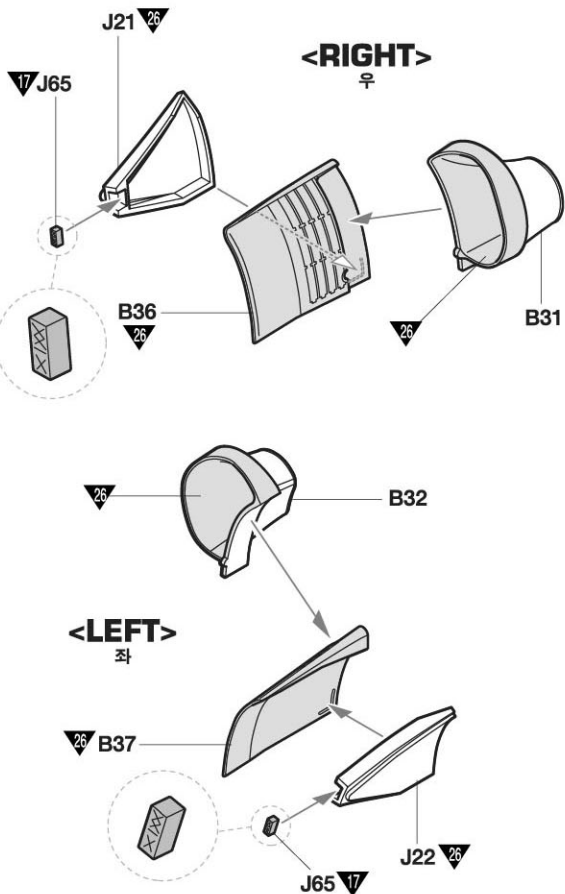


- See step 32 .
- 과정 32 를 참조하십시오.

- Temporarily hold with cellophane tape.
- 접착제가 단단히 굳을 때까지 셀로판테이프로 고정시켜 주십시오.



11

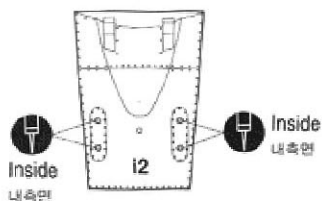


10B

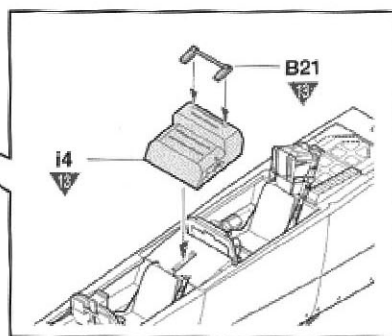
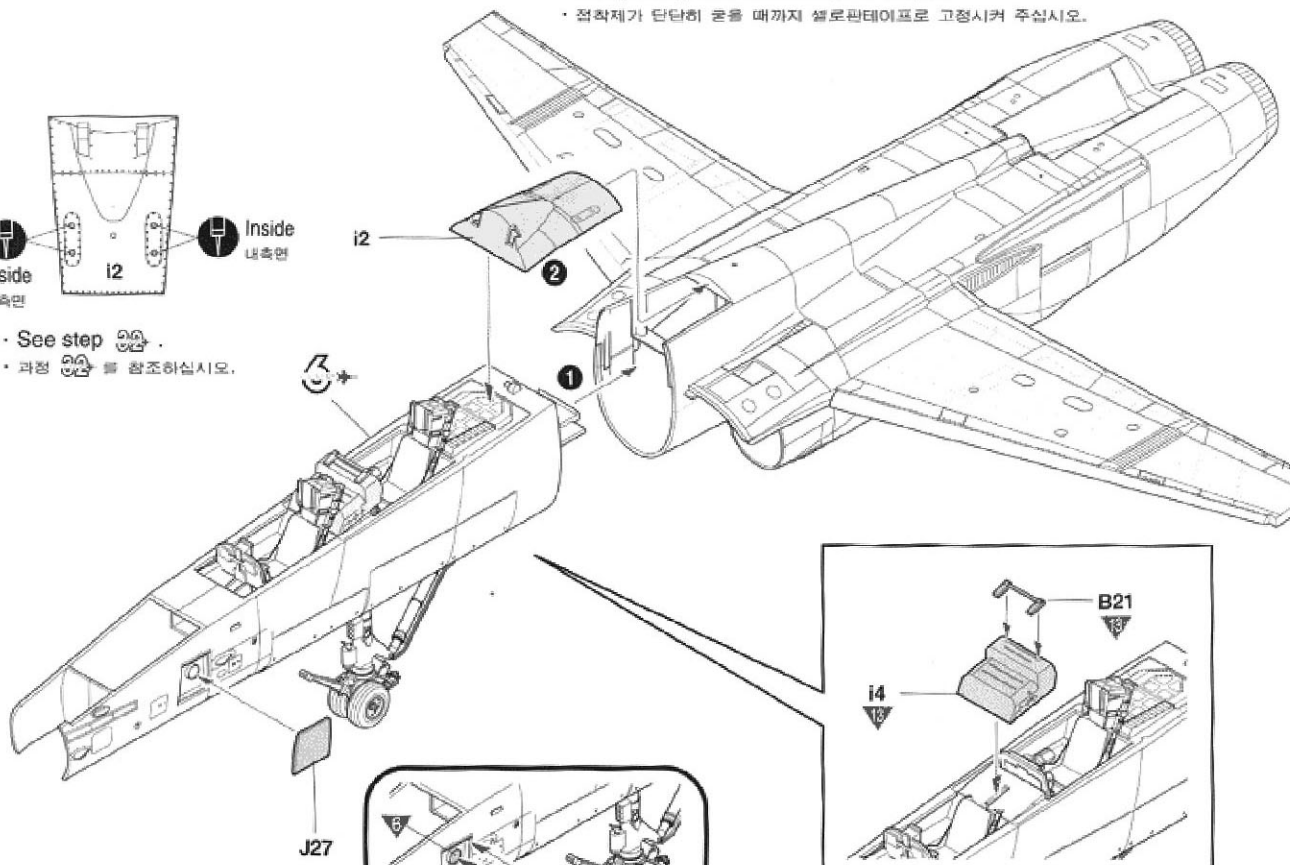


For F/A-18 B/D

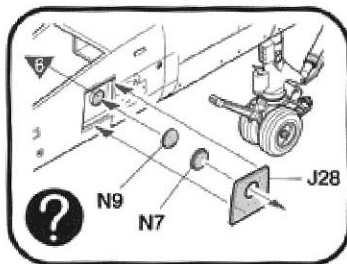
- Temporarily hold with cellophane tape.
- 점착제가 단단히 굳을 때까지 셀로판테이프로 고정시켜 주십시오.



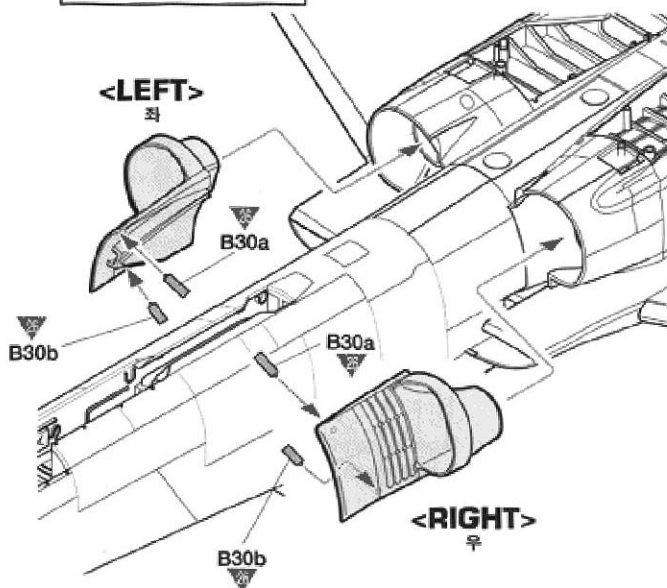
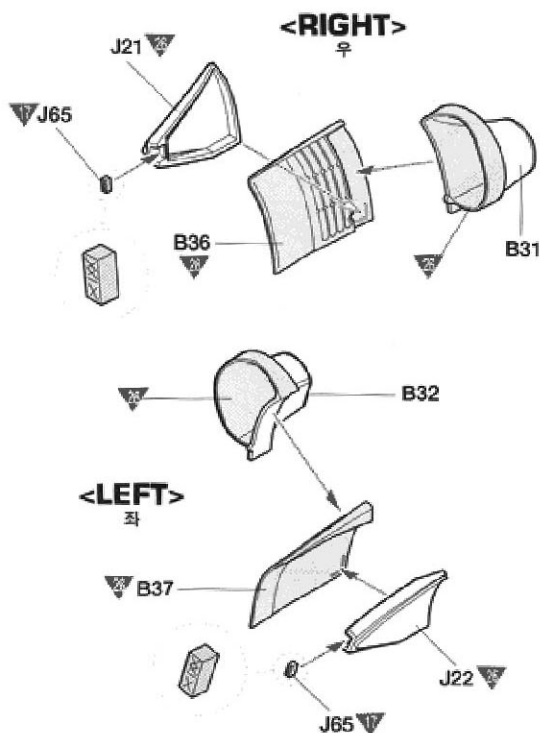
- See step 10A.
- 과정 10A 를 참조하십시오.



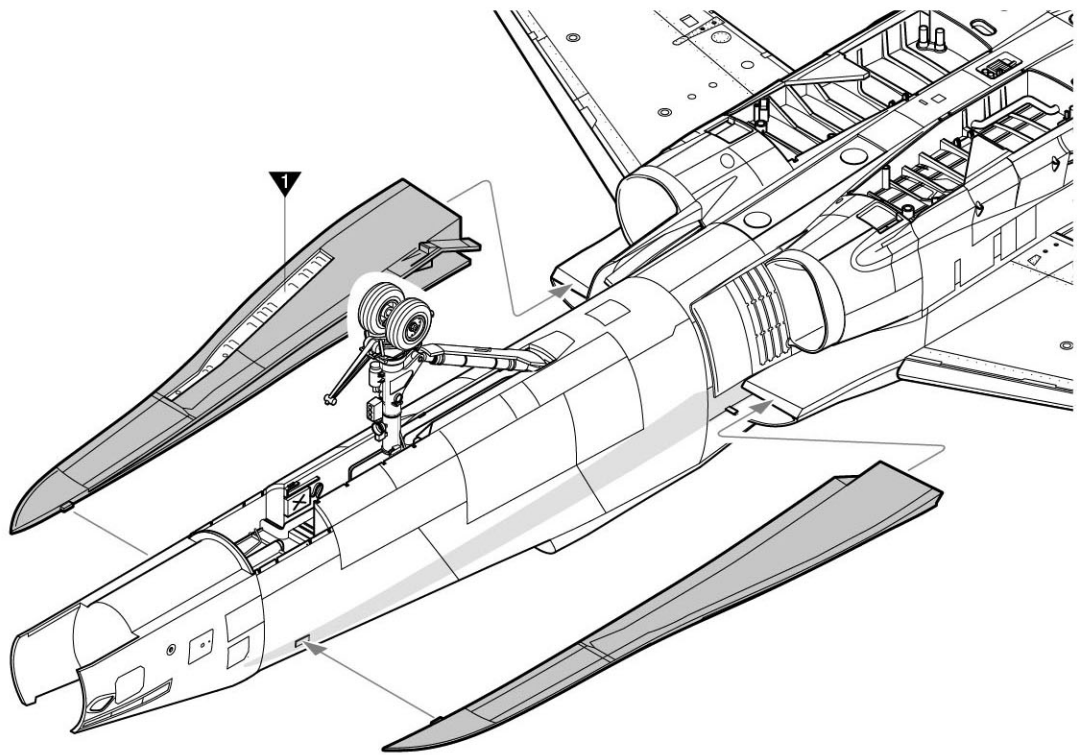
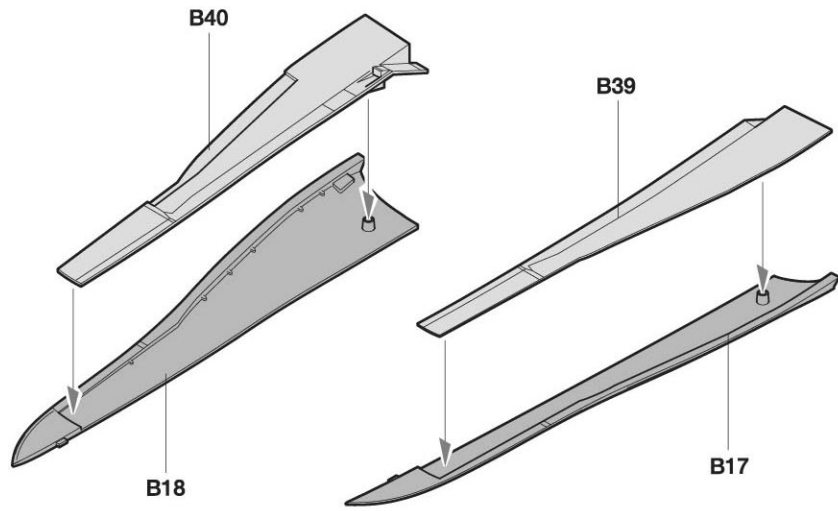
11



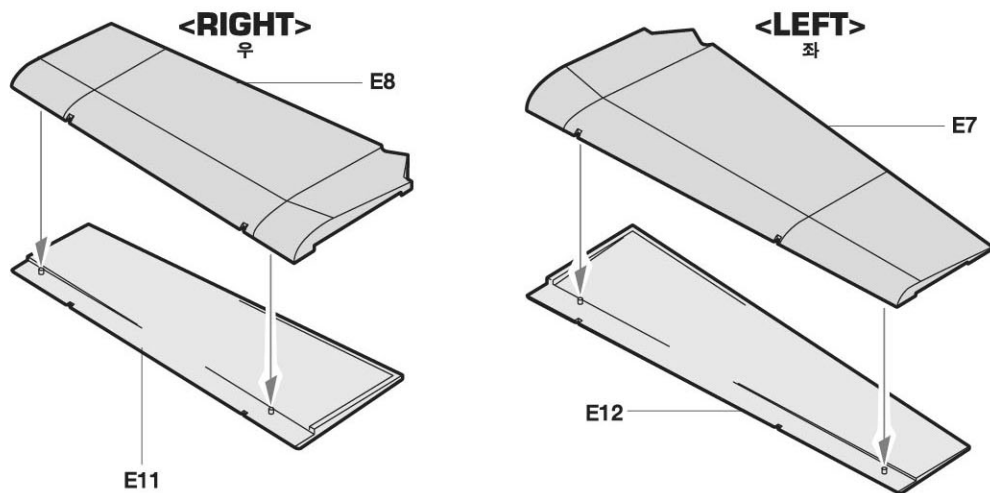
- Canadian, Swiss, Kuwaiti, Malaysian and Finnish version only. (Not use this kit.)
- 캐나다, 스위스, 쿠웨이트, 말레이시아, 핀란드 공군용 기체에만 사용합니다. (이 키트에서는 사용하지 않습니다.)



12

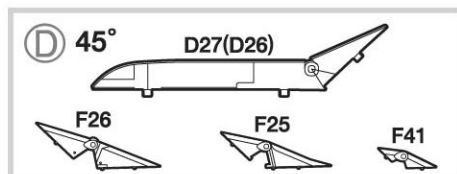
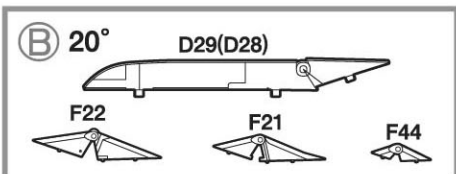
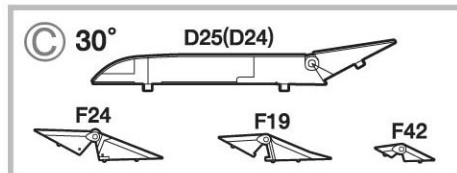
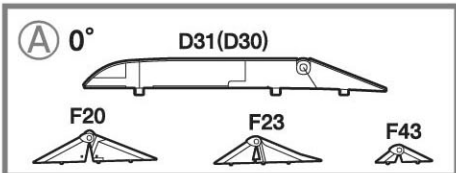


13



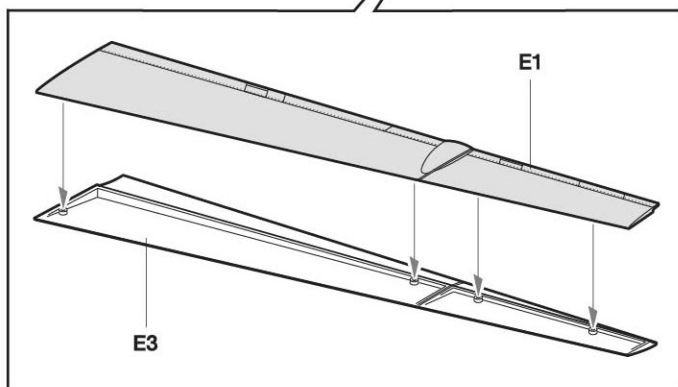
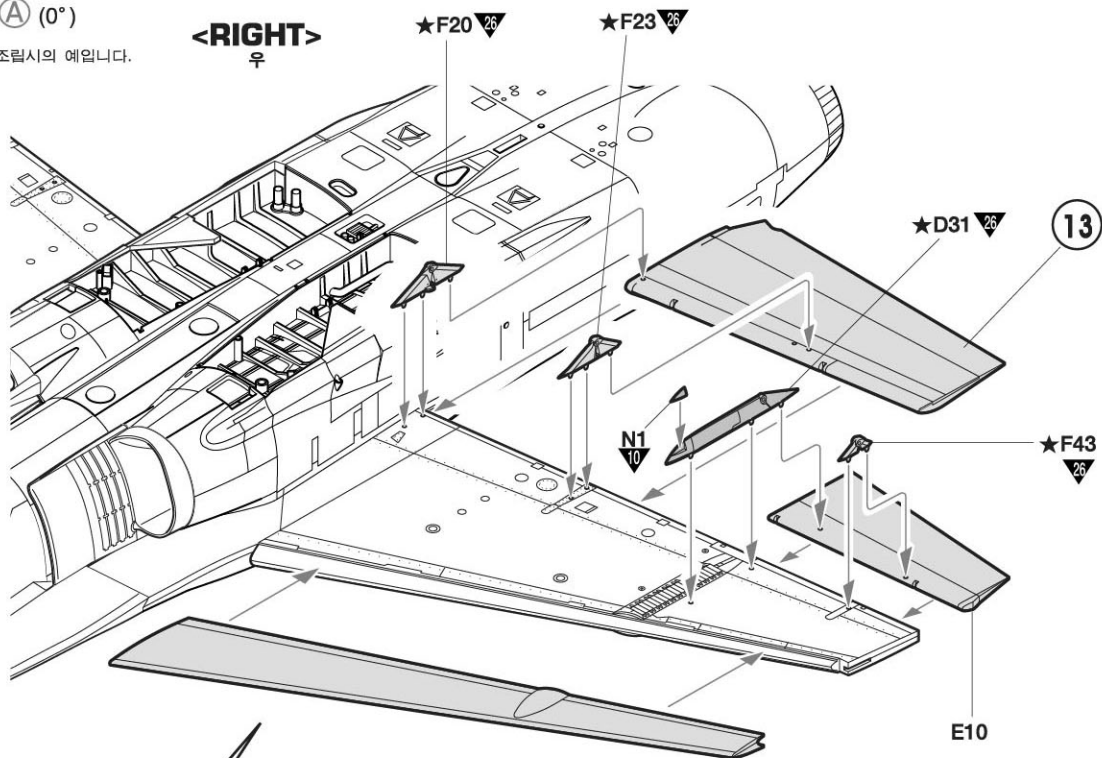


★Select either various angles of the flaps. 원하는 각도를 선택하십시오.



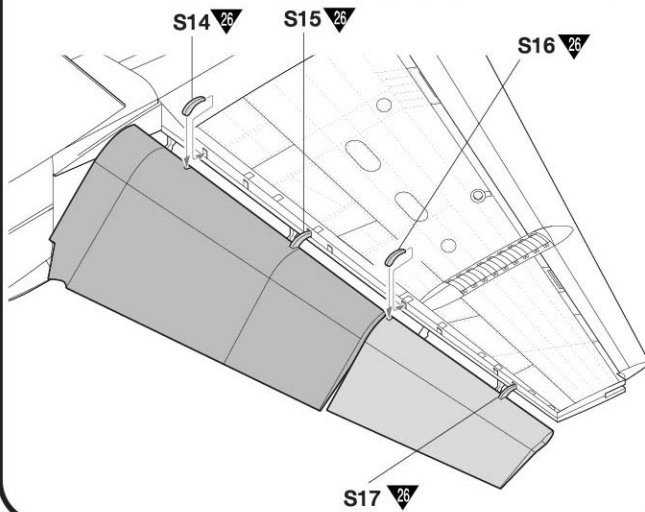
※ Ex) Angle **(A)** (0°)

※ **(A)** 각도(0°) 조립시의 예입니다.

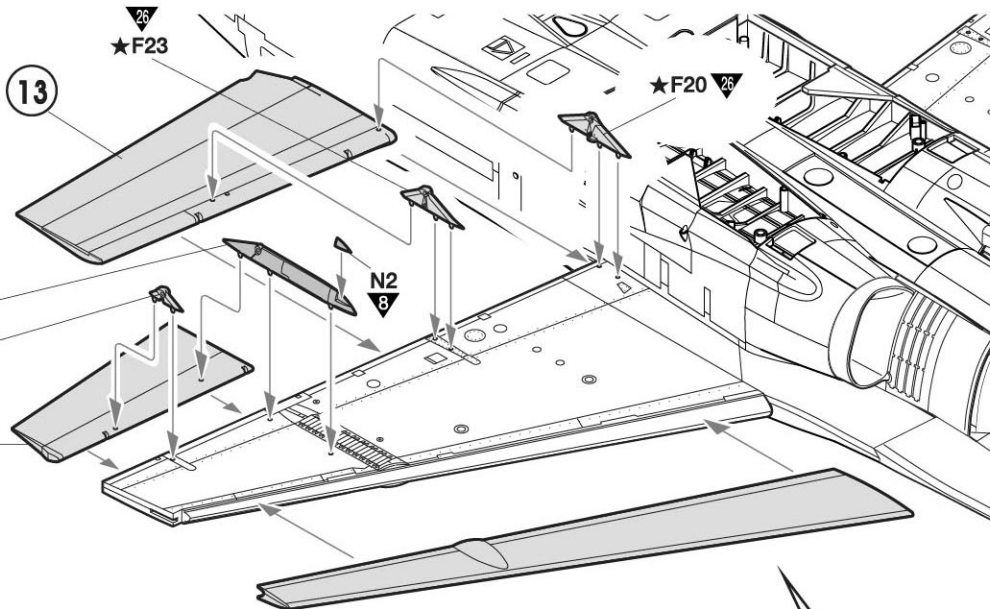


※ Do not use S14, S15, S16 & S17 when assemble Angle **(A)** (0°).

※ 각도 **(A)**(0°)상태로 조립시엔 S14, S15, S16, S17은 사용하지 않습니다.



15



※ Ex) Angle $\text{\textcircled{A}}$ (0°)

※ $\text{\textcircled{A}}$ 각도(0°) 조립시의 예입니다.

<LEFT>
좌

∇_{26} ★D30

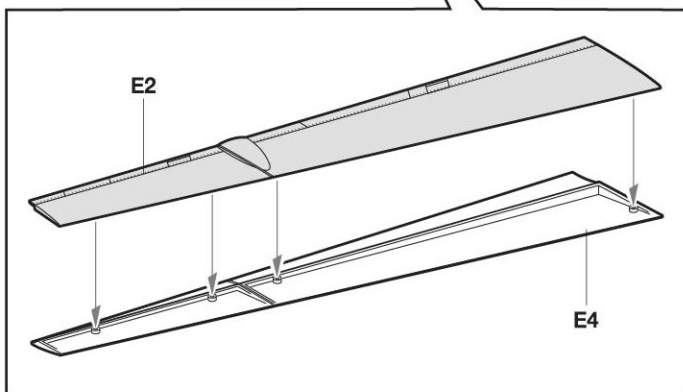
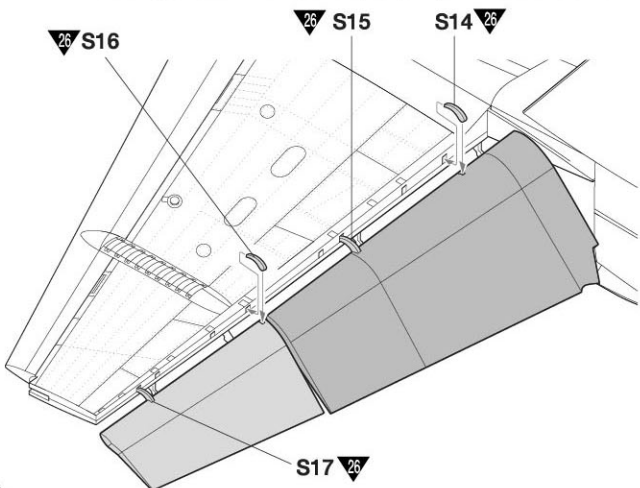
★F43
 ∇_{26}

E9

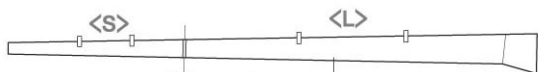
?

※ Do not use S14, S15, S16 & S17
when assemble Angle $\text{\textcircled{A}}$ (0°).

※ 각도 $\text{\textcircled{A}}$ (0°) 상태로 조립시엔 S14, S15, S16, S17은 사용하지 않습니다.

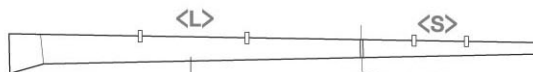


16



Inside
내측면

E6



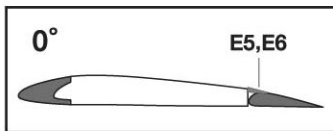
Inside
내측면

E5

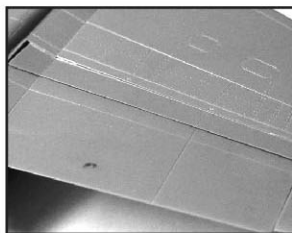
<LEFT>
좌

E5<L>

E5<S>



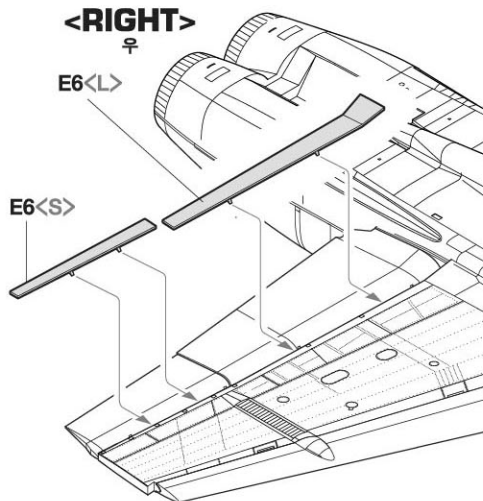
?



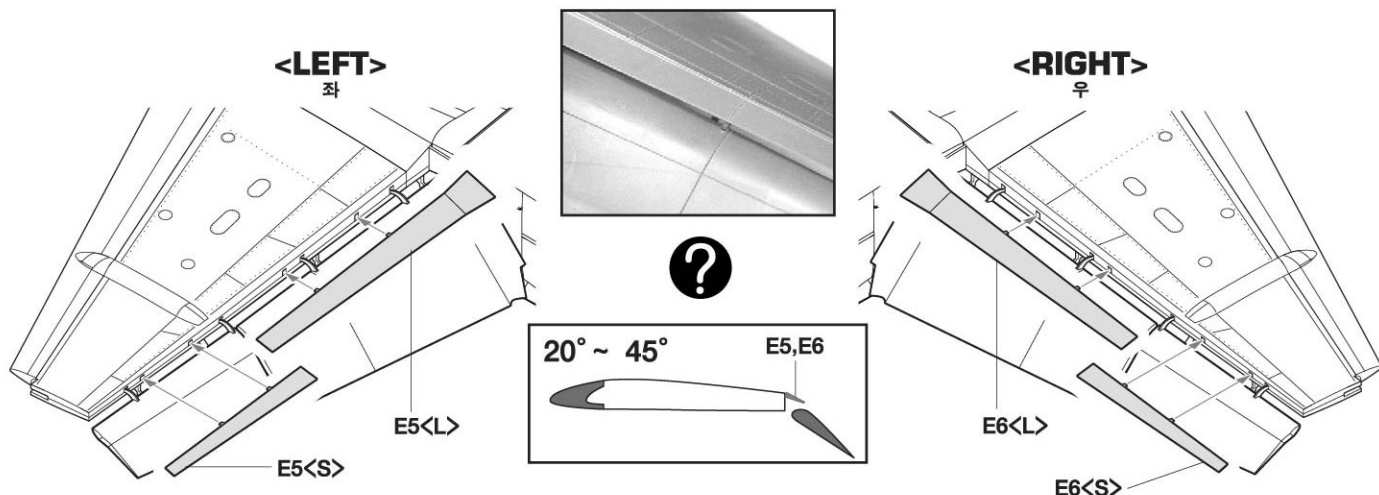
<RIGHT>
우

E6<L>

E6<S>

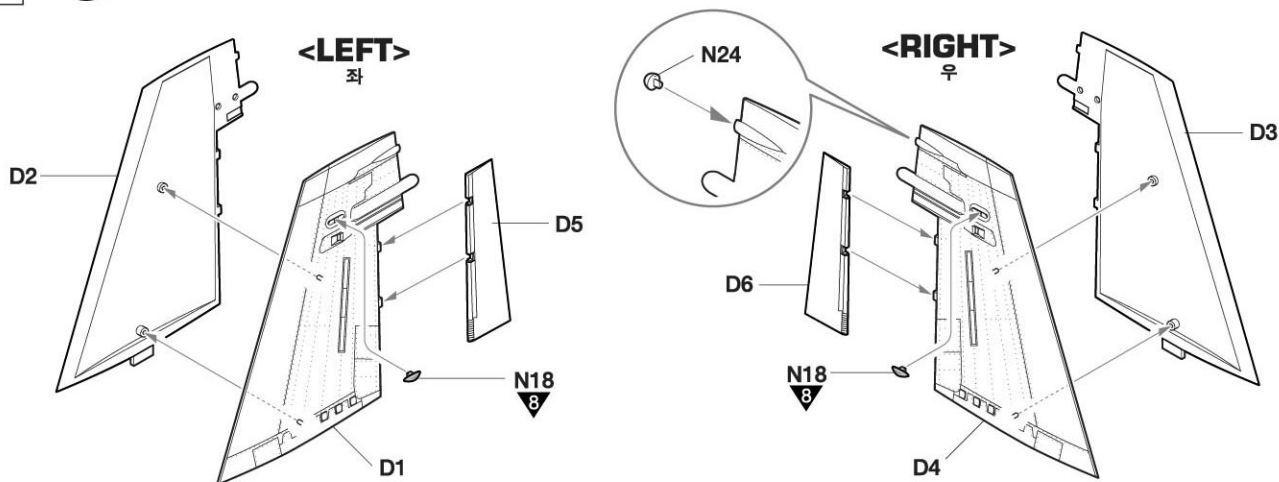


17



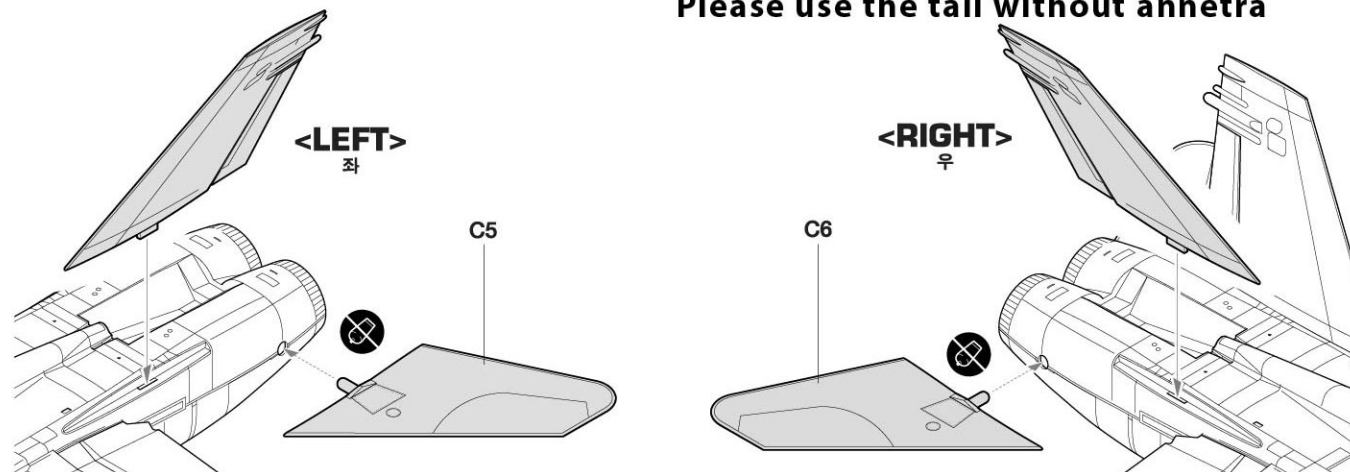
For F/A-18 C/D

18



For F/A-18 A/B

Please use the tail without annetra

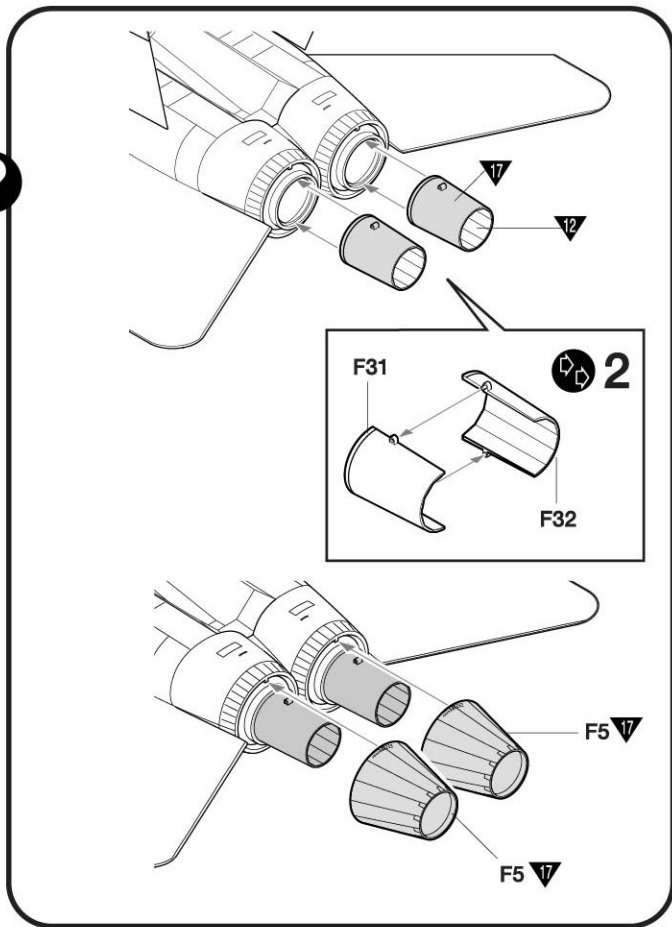
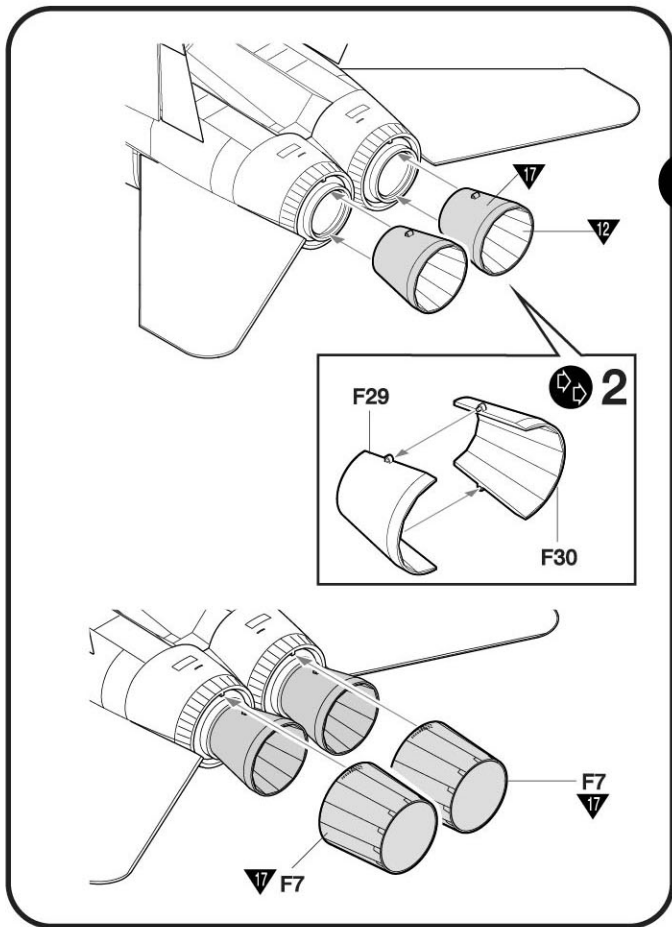


19

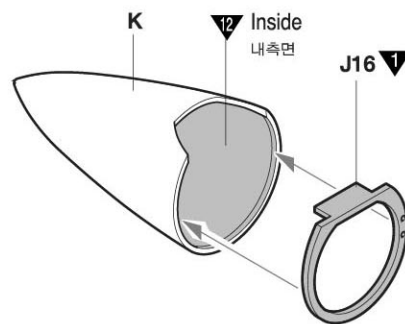
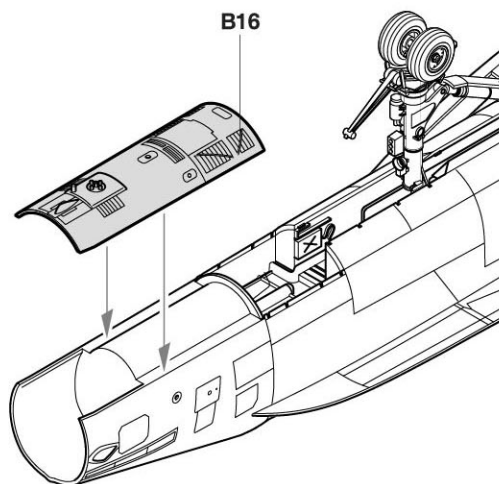
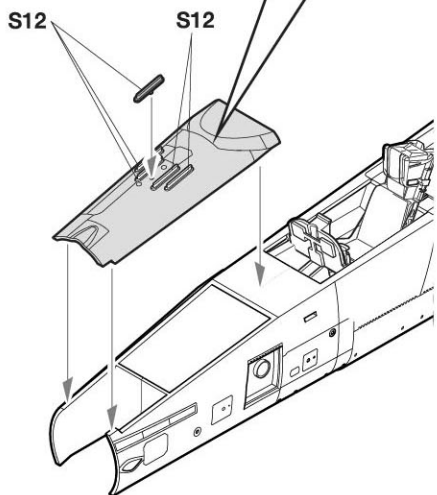
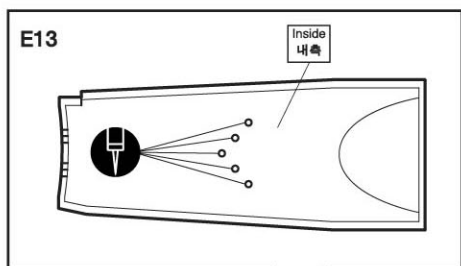


※ OPTIONAL.

취향에 따라 선택하십시오.



20

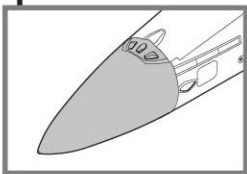




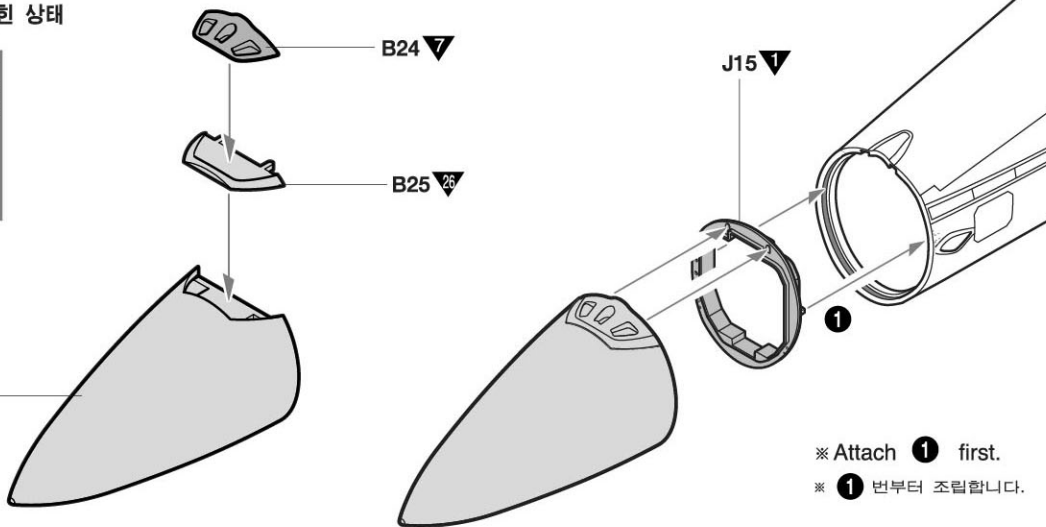
※ OPTIONAL.

취향에 따라 선택하십시오.

<CLOSED> 닫힌 상태



20

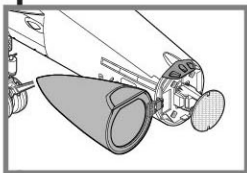


※ Attach 1 first.

※ 1 번부터 조립합니다.



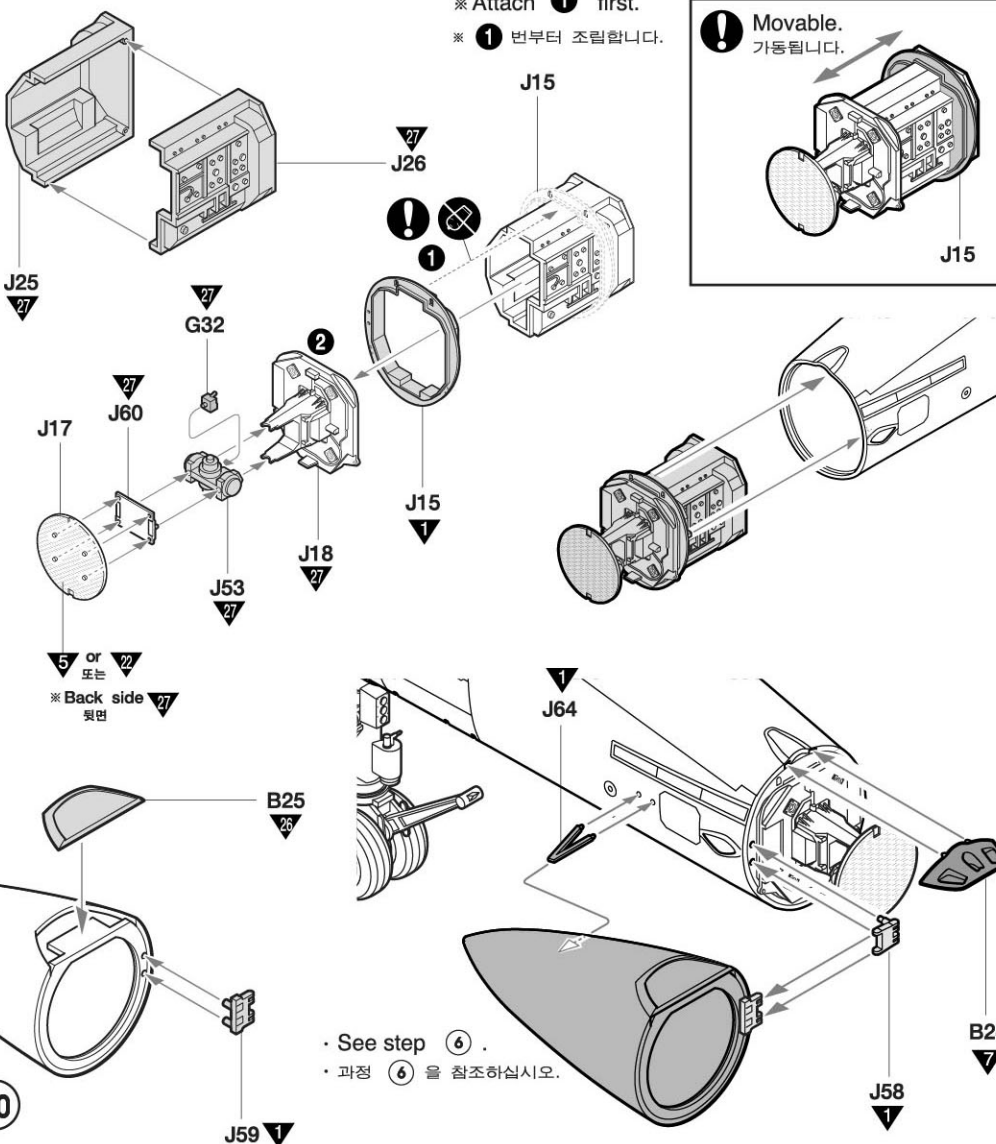
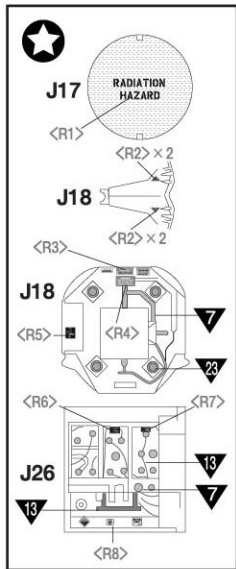
<OPEN> 열린 상태



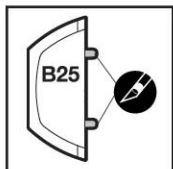
※ Attach 1 first.

※ 1 번부터 조립합니다.

! Movable.
가동됩니다.



• See step 6 .
• 과정 6 을 참조하십시오.



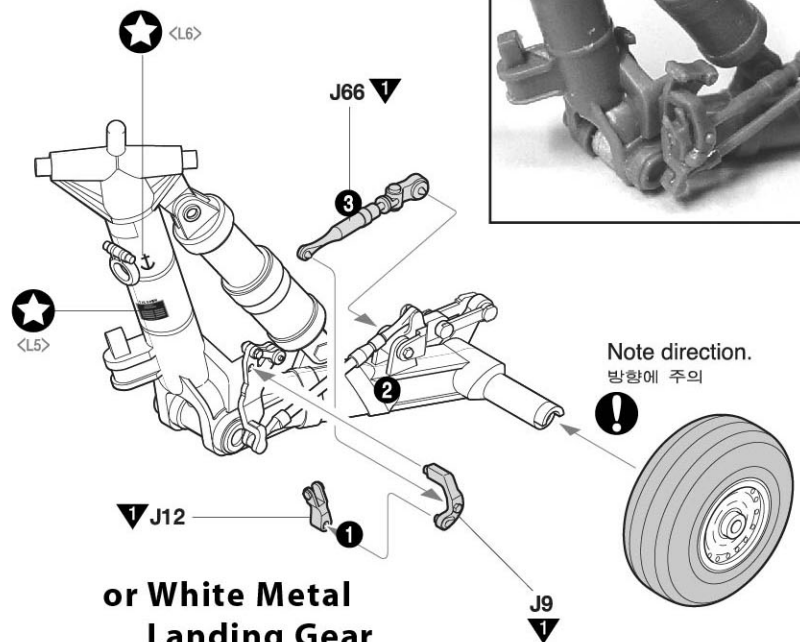
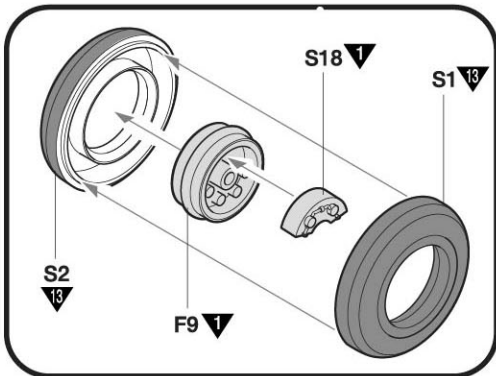
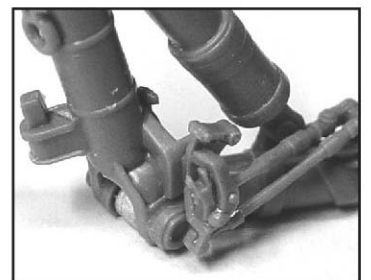
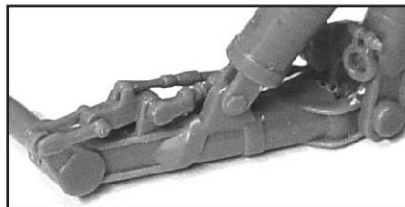
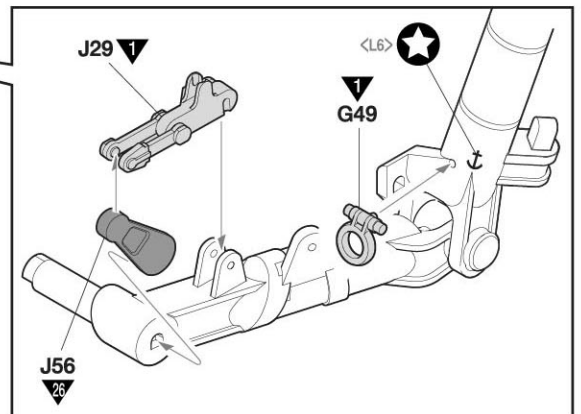
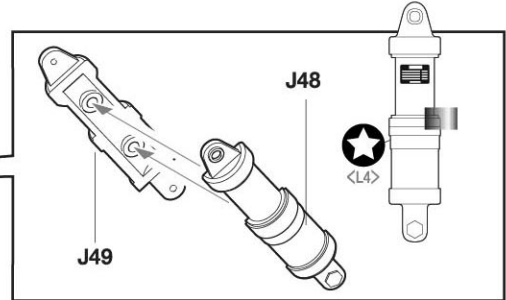
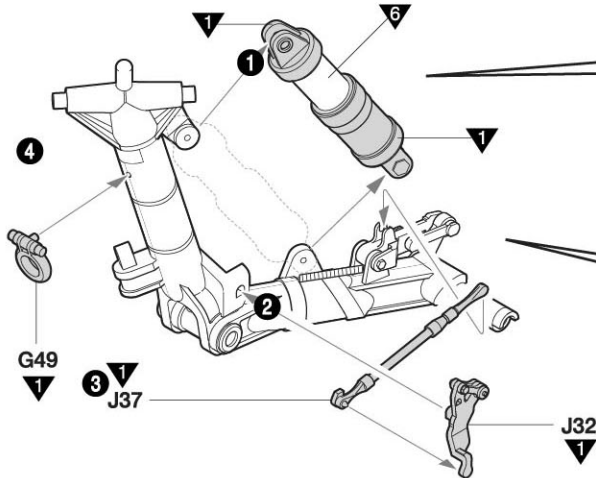
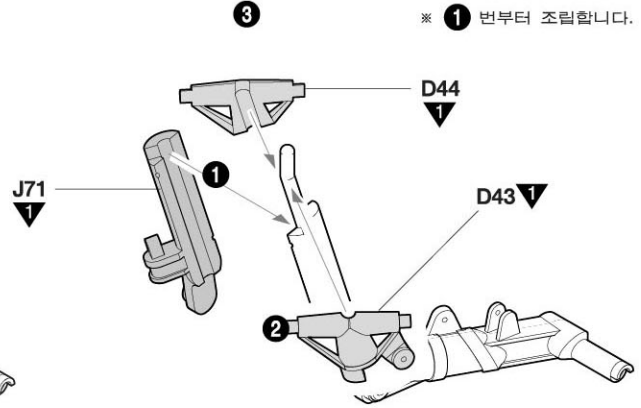
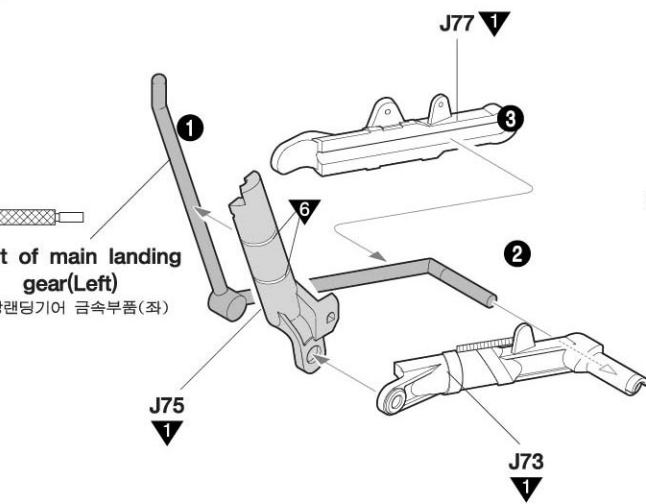
20



<LEFT>
좌

※ Attach 1 first.
※ 1 번부터 조립합니다.

! **Strut of main landing gear(Left)**
후방랜딩기어 금속부품(좌)

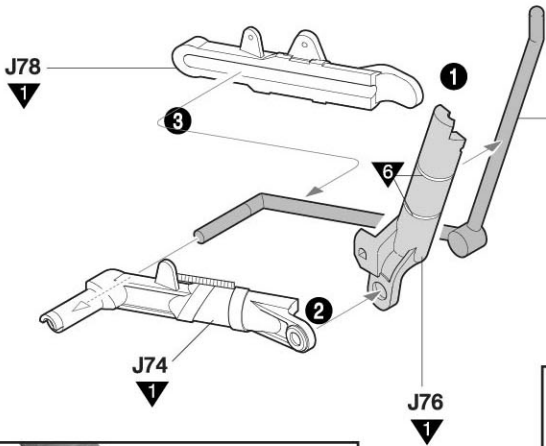


or White Metal
Landing Gear
Provided

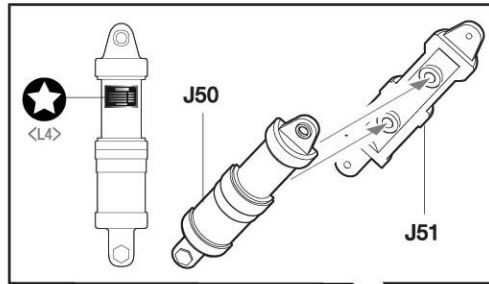
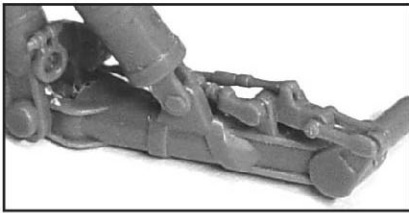
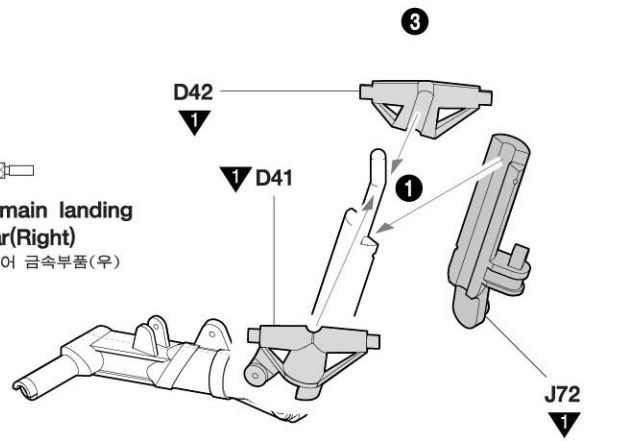
23



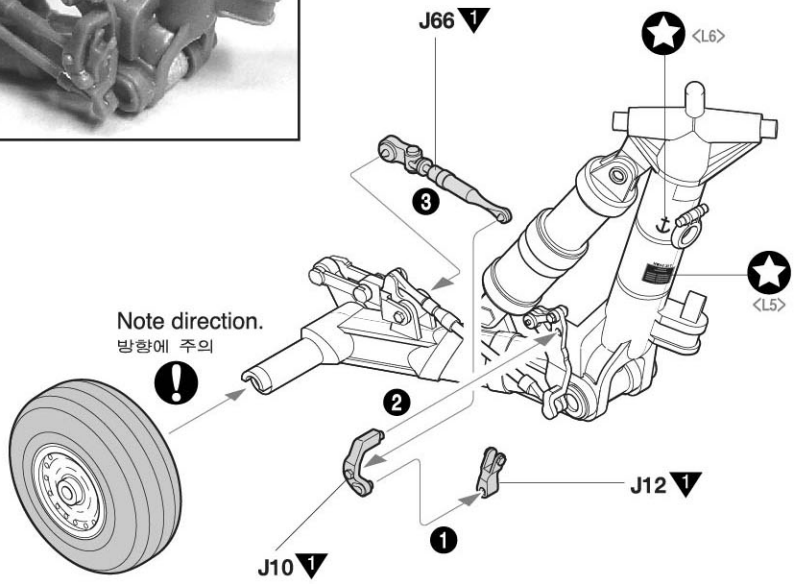
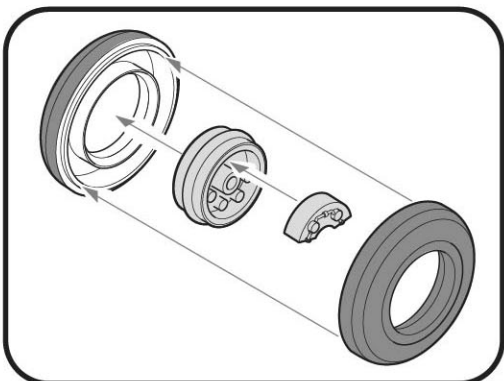
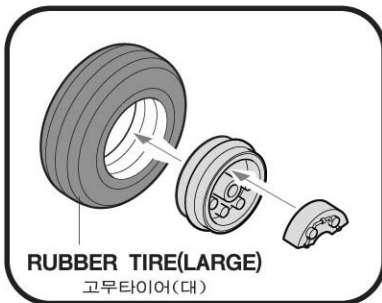
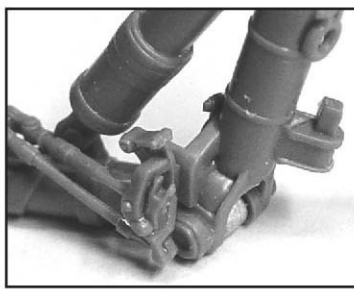
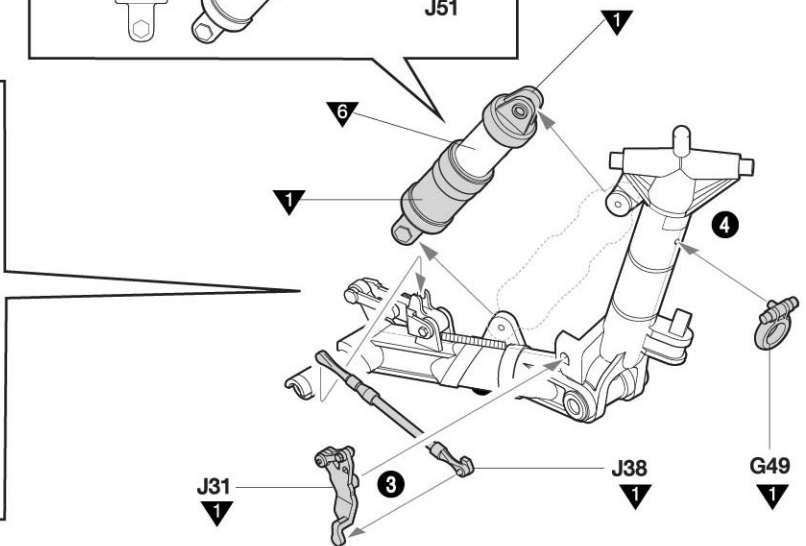
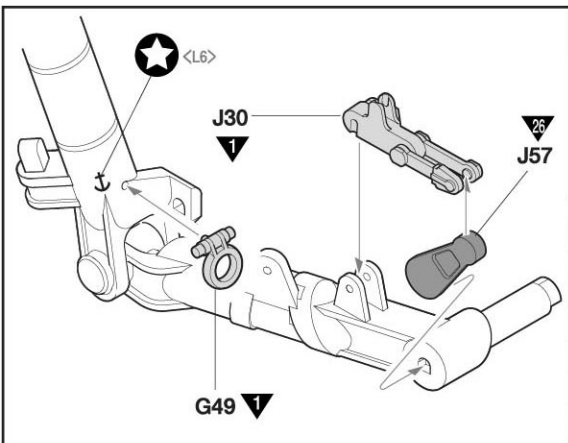
<RIGHT>
우

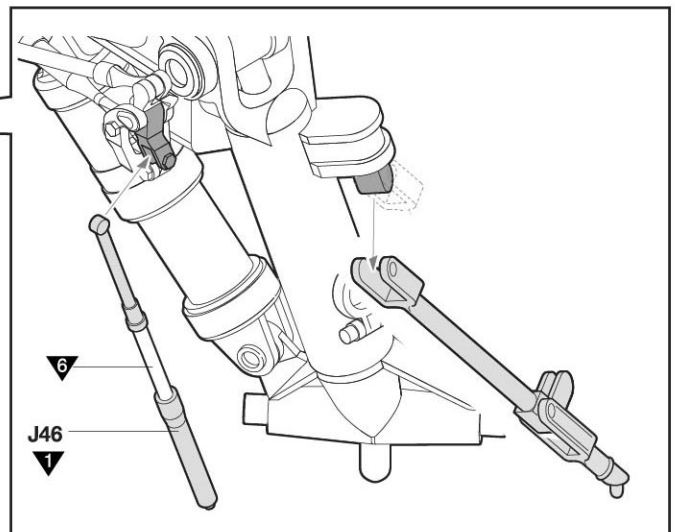
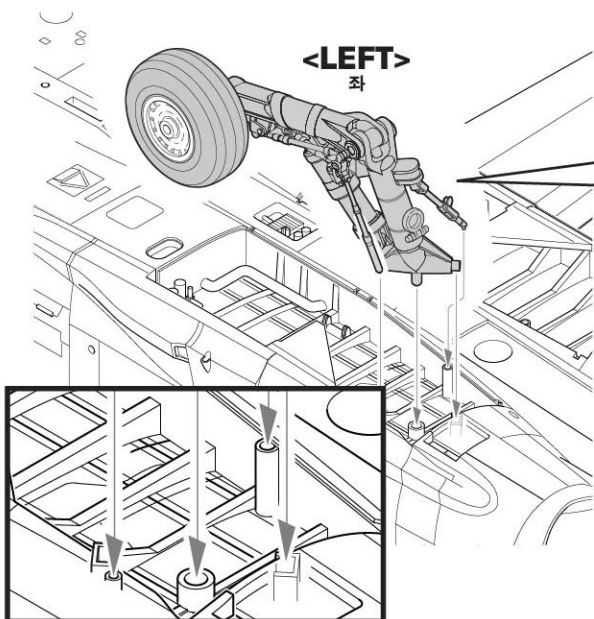
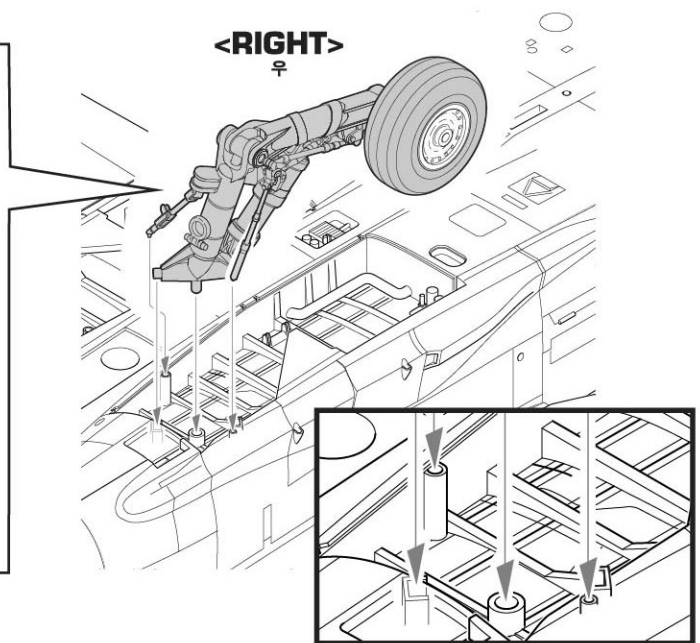
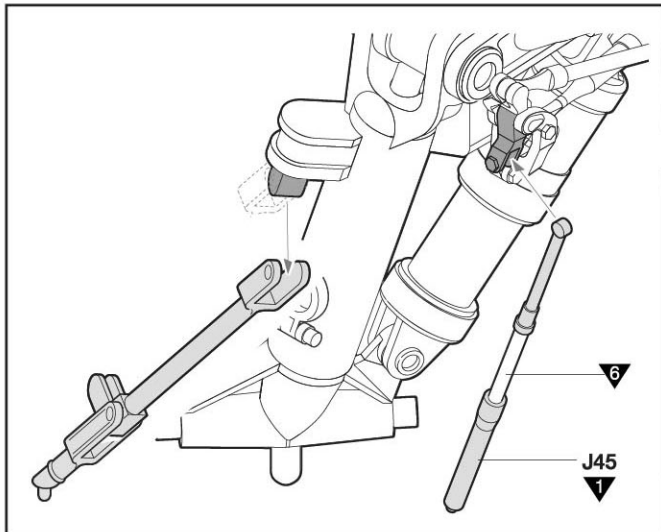
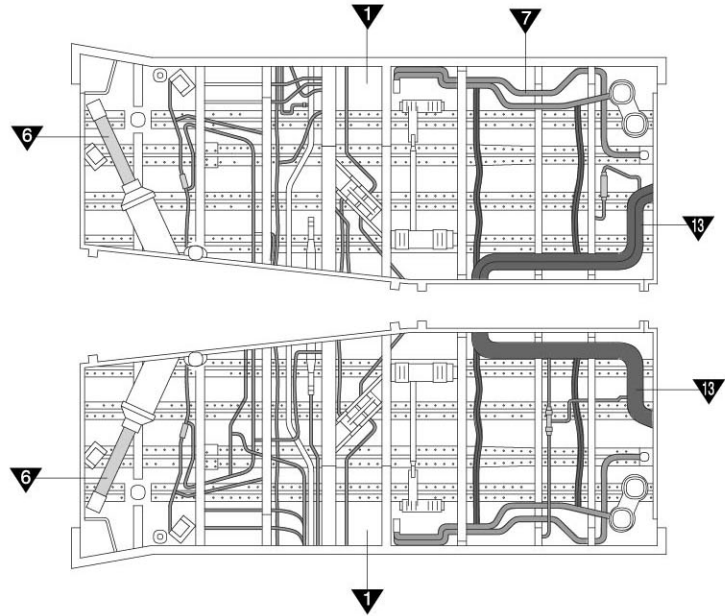
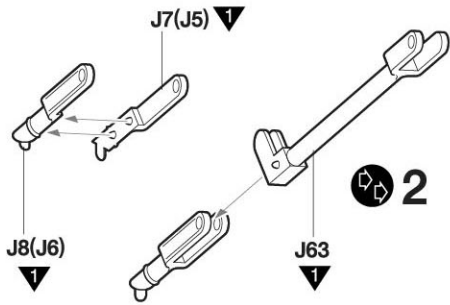


! **Strut of main landing gear(Right)**
후방랜딩기어 금속부품(우)



※ Attach 1 first.
※ 1 번부터 조립합니다.

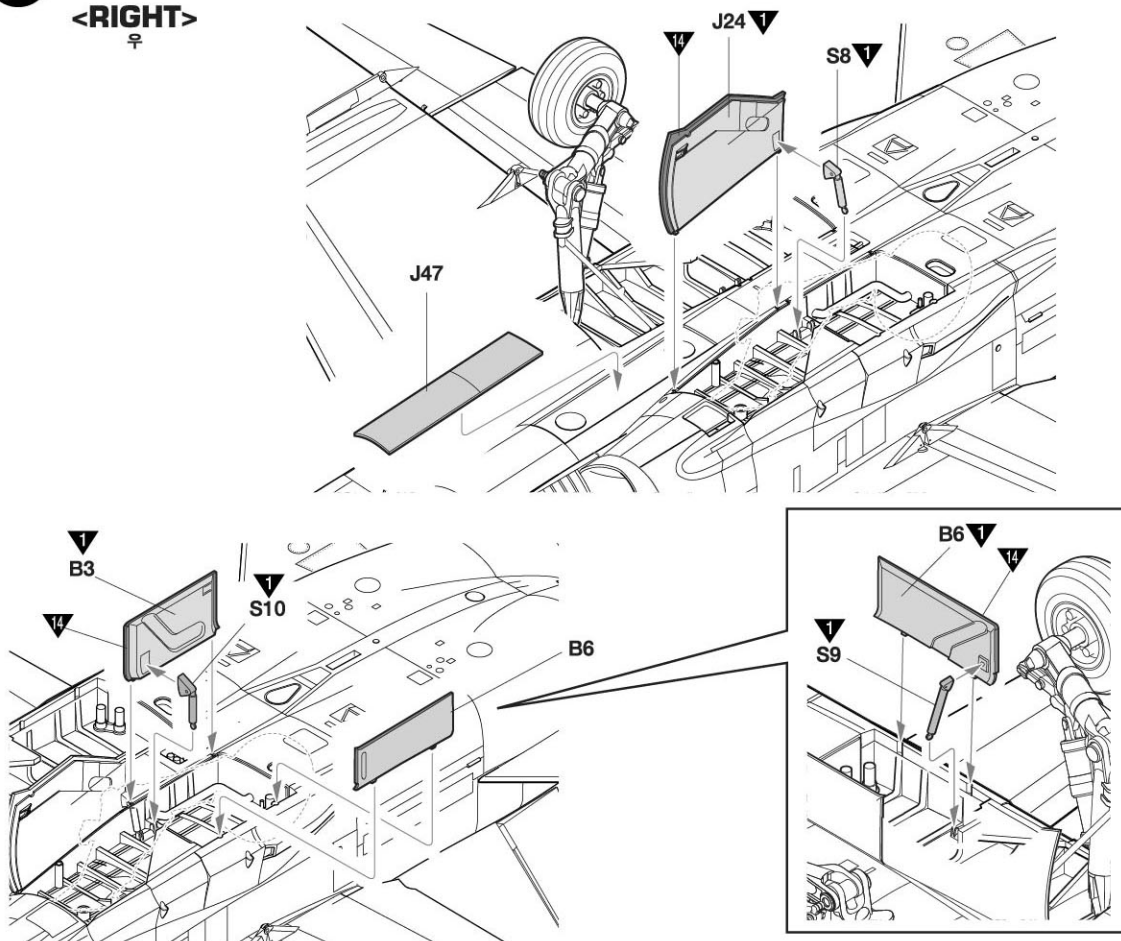




25



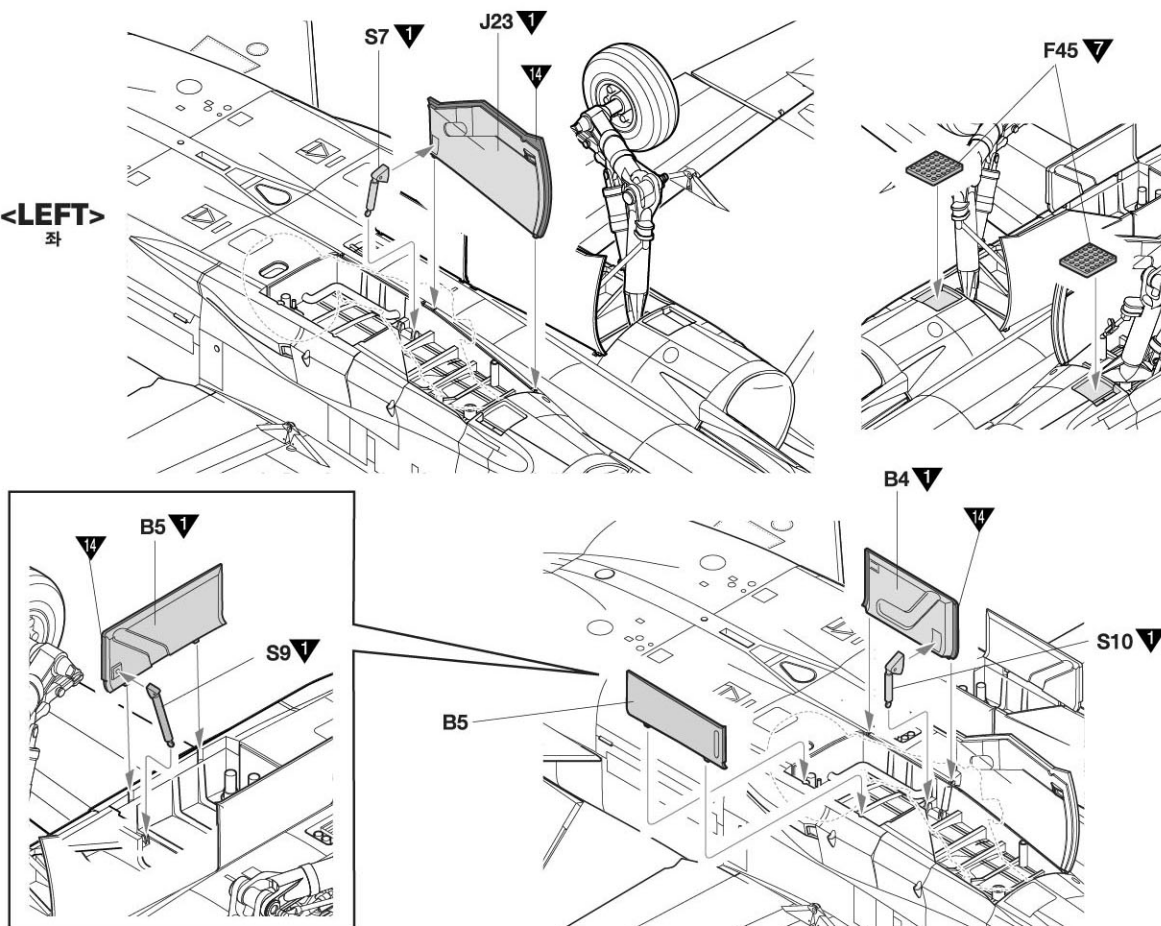
<RIGHT>
우



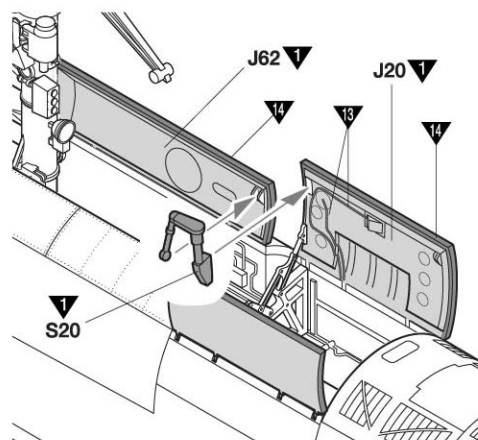
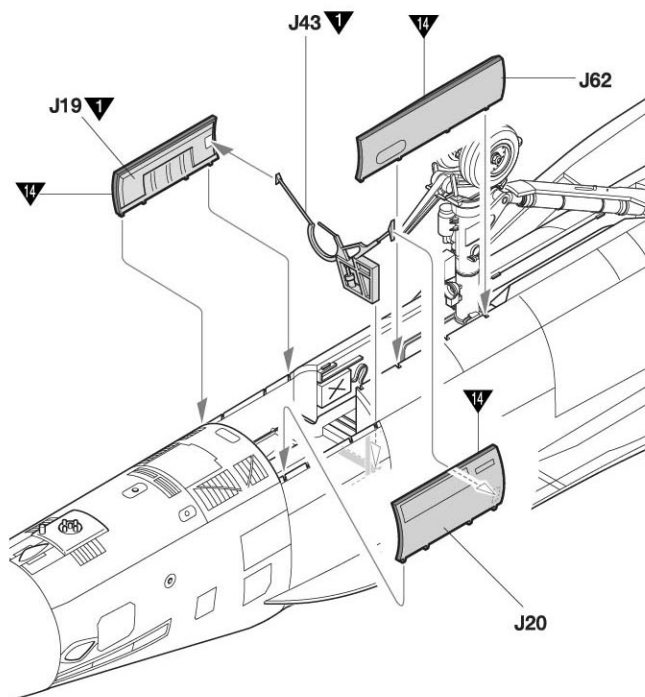
26



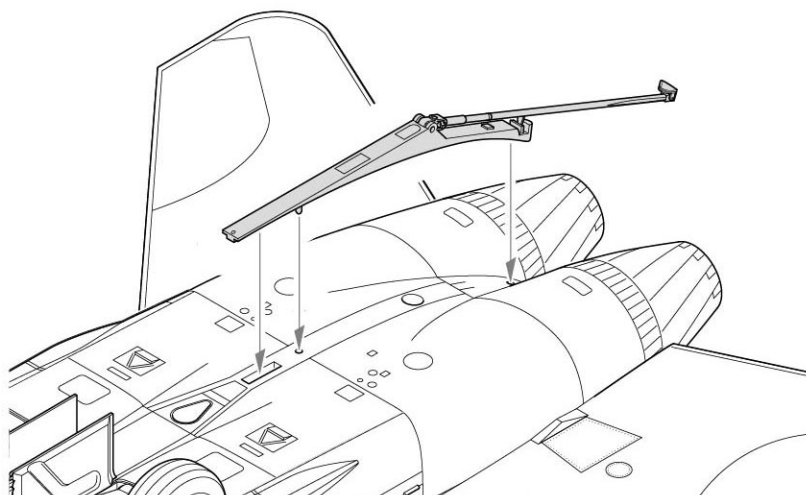
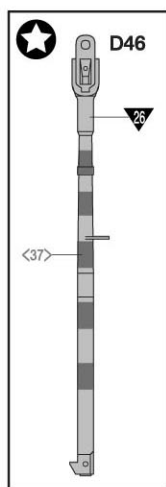
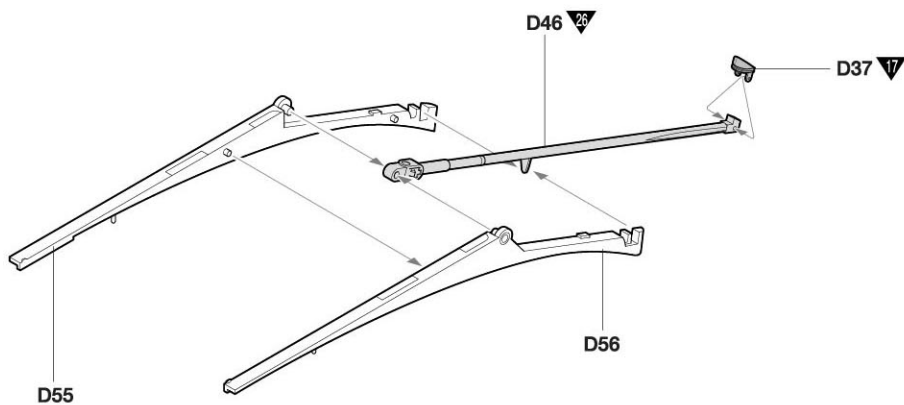
<LEFT>
좌



27



28

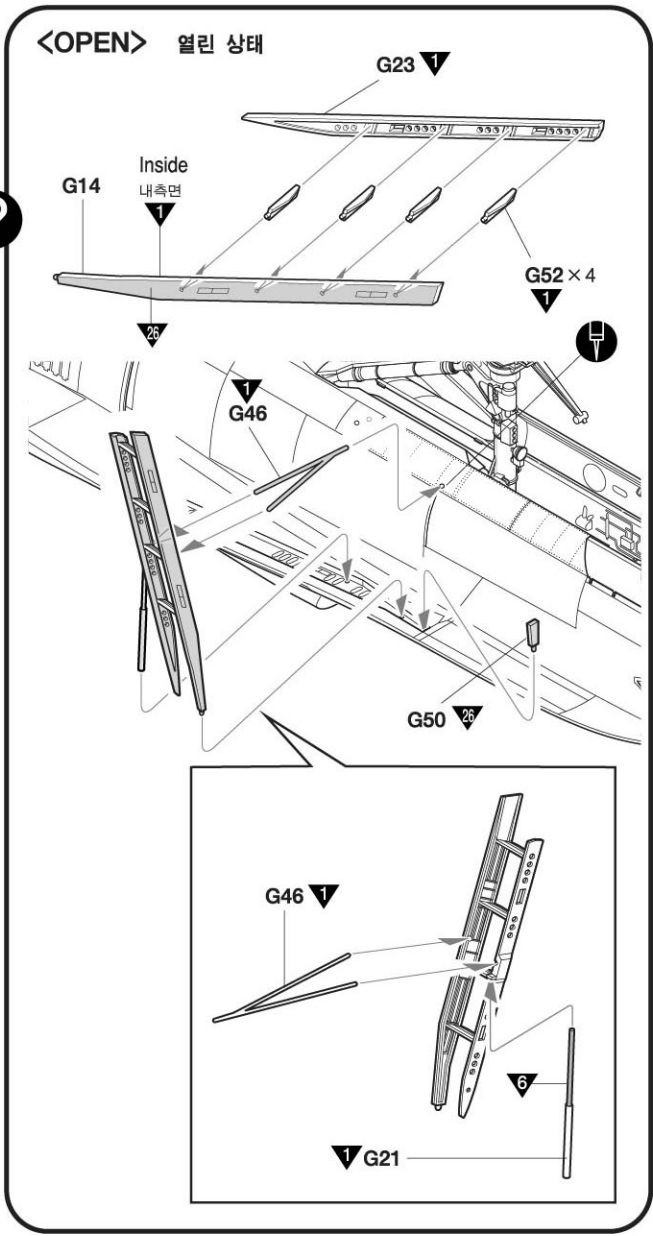
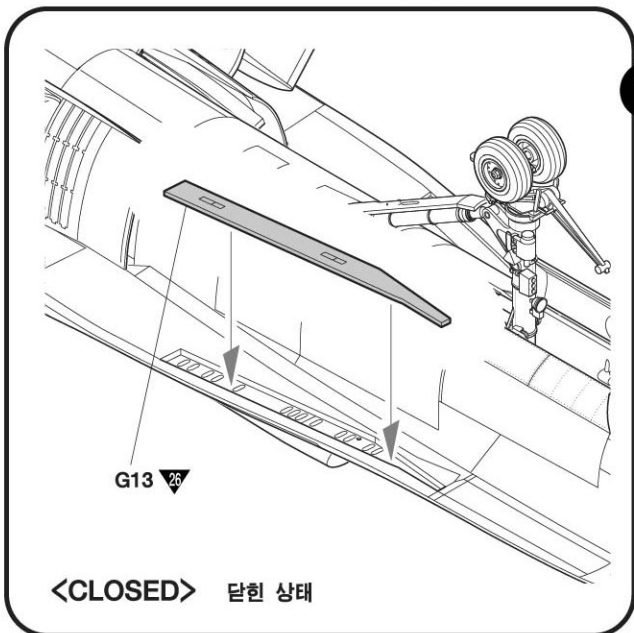


29A

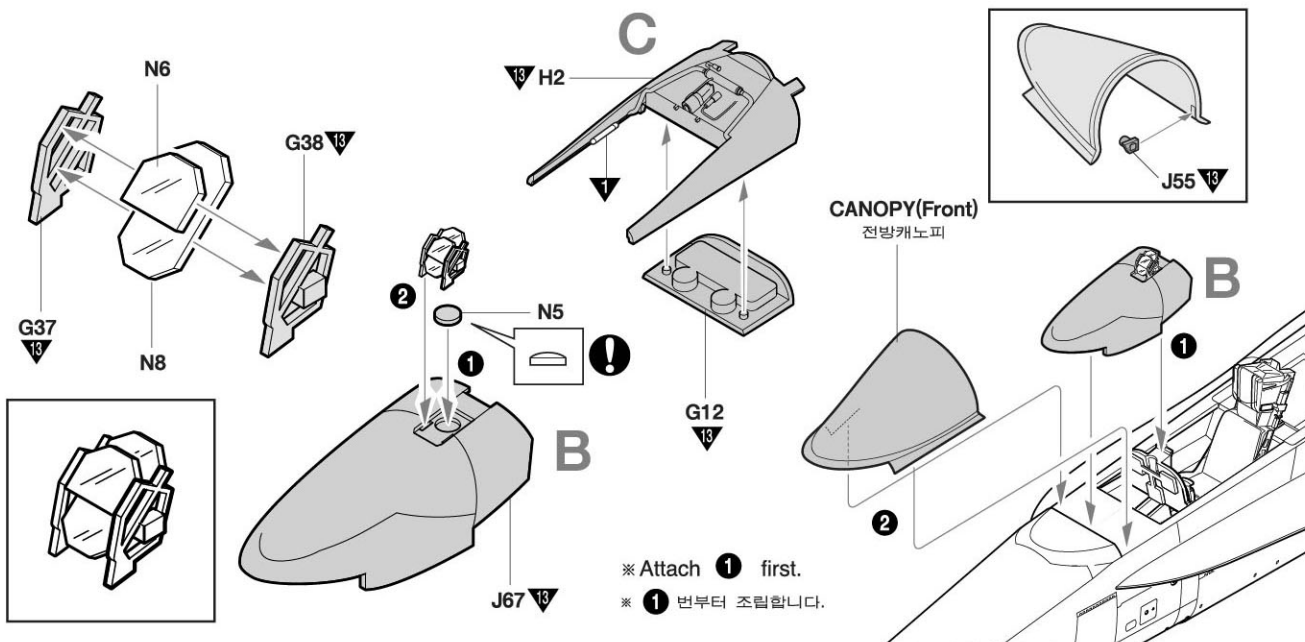
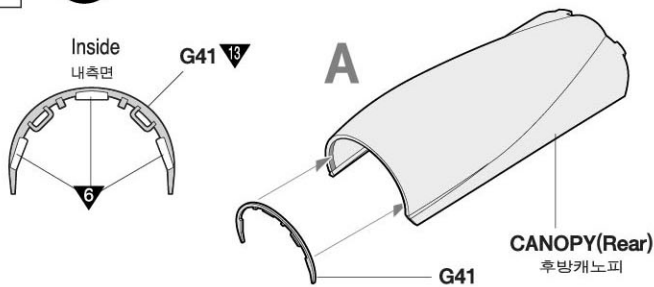


For F/A-18 A/C

※ OPTIONAL.
취향에 따라 선택하십시오.



30A



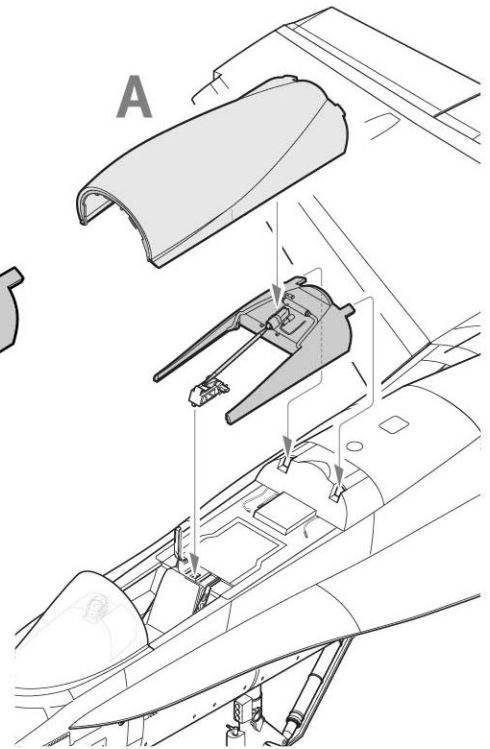
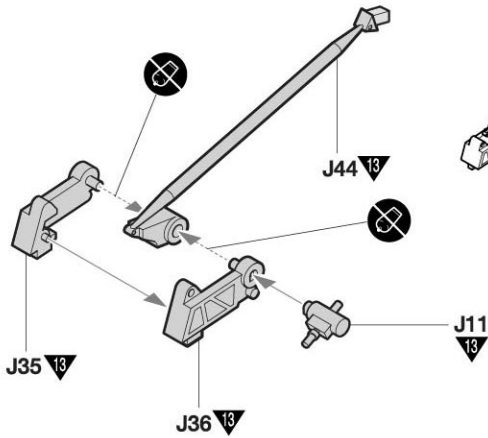
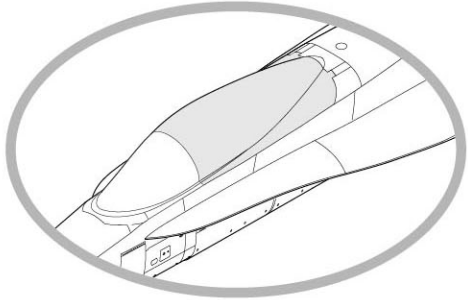
31A



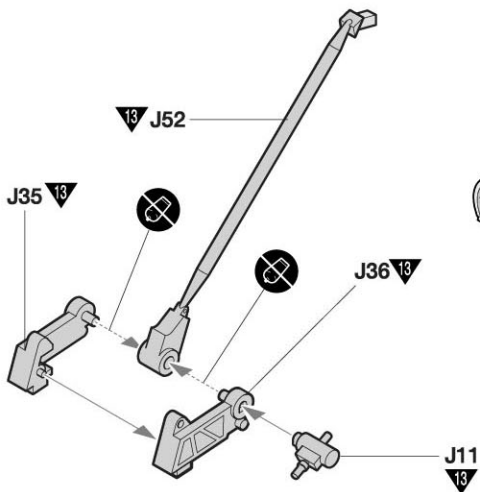
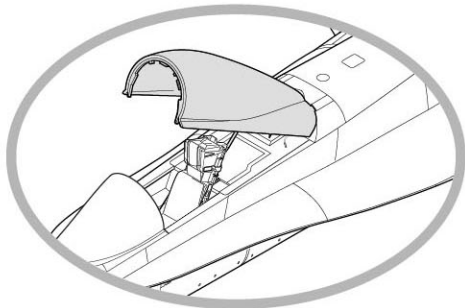
※ OPTIONAL

취향에 따라 선택하십시오.

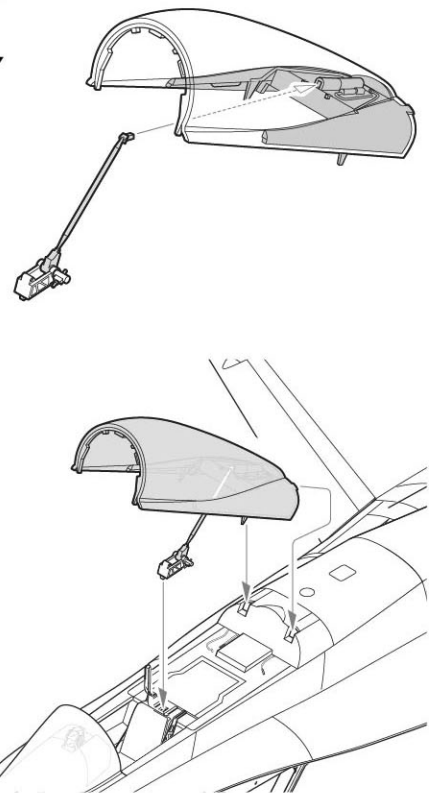
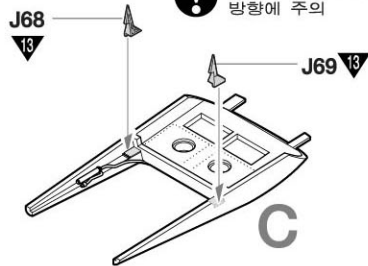
<CLOSED> 닫힌 상태

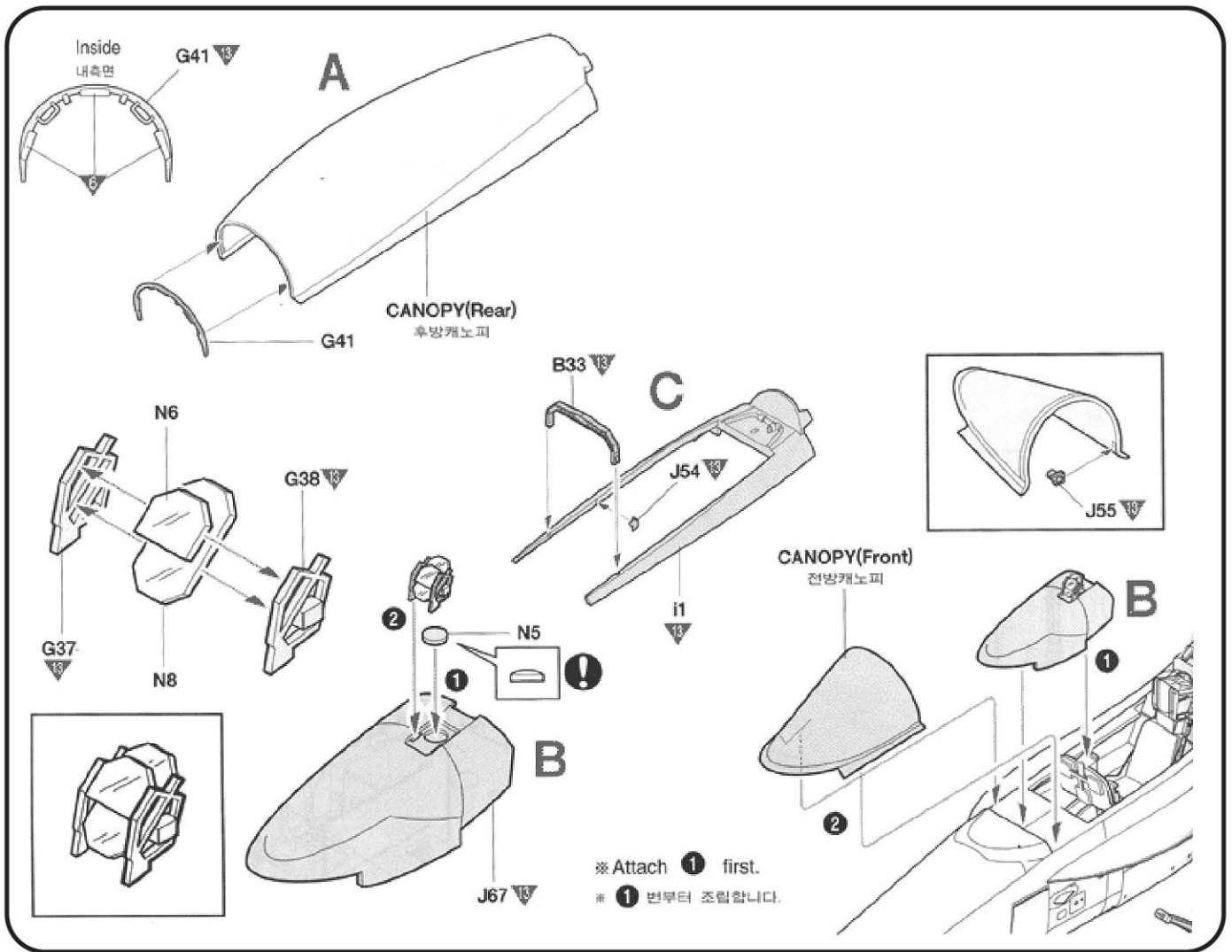


<OPEN> 열린 상태



! Note direction.
방향에 주의



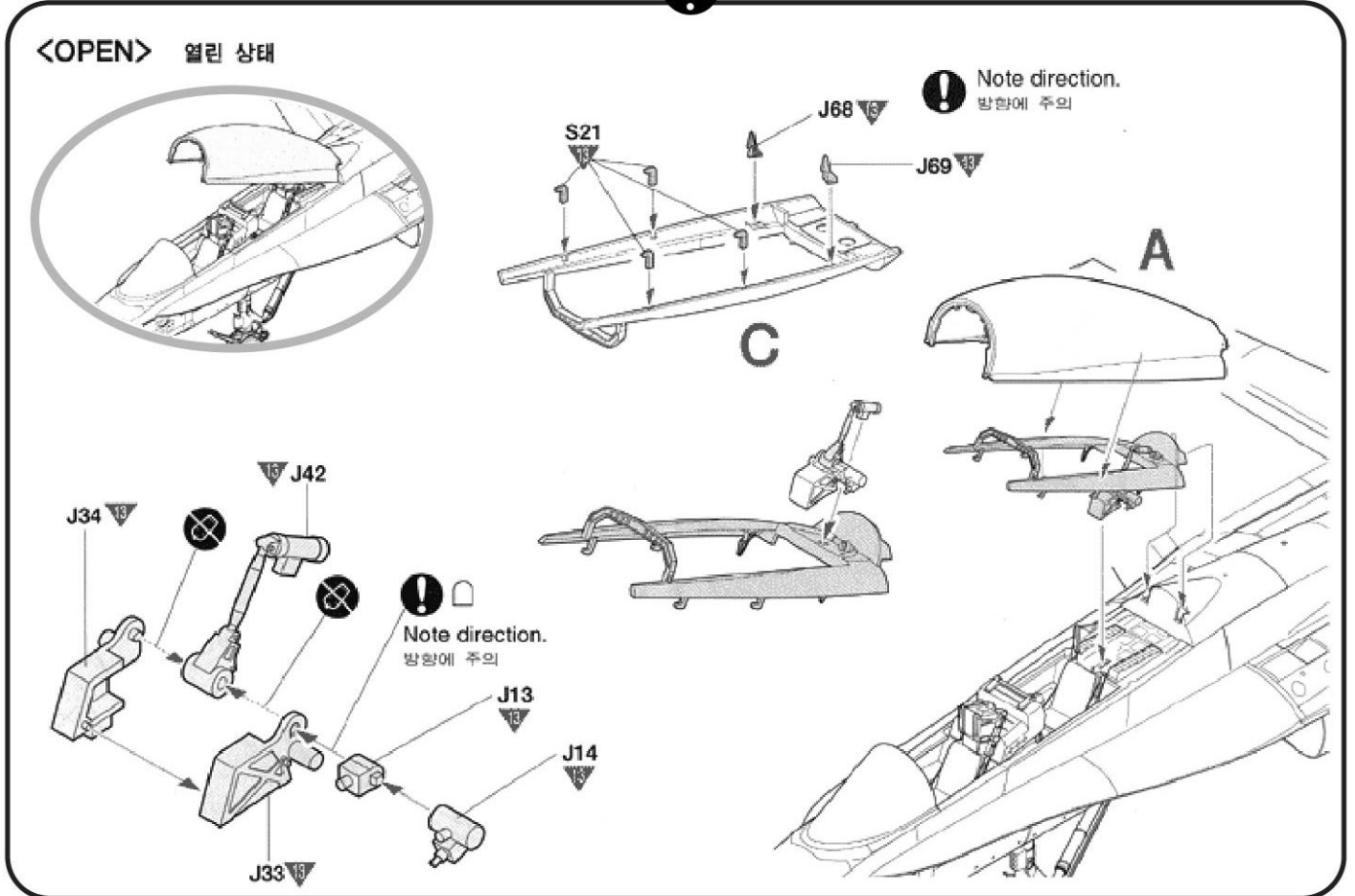
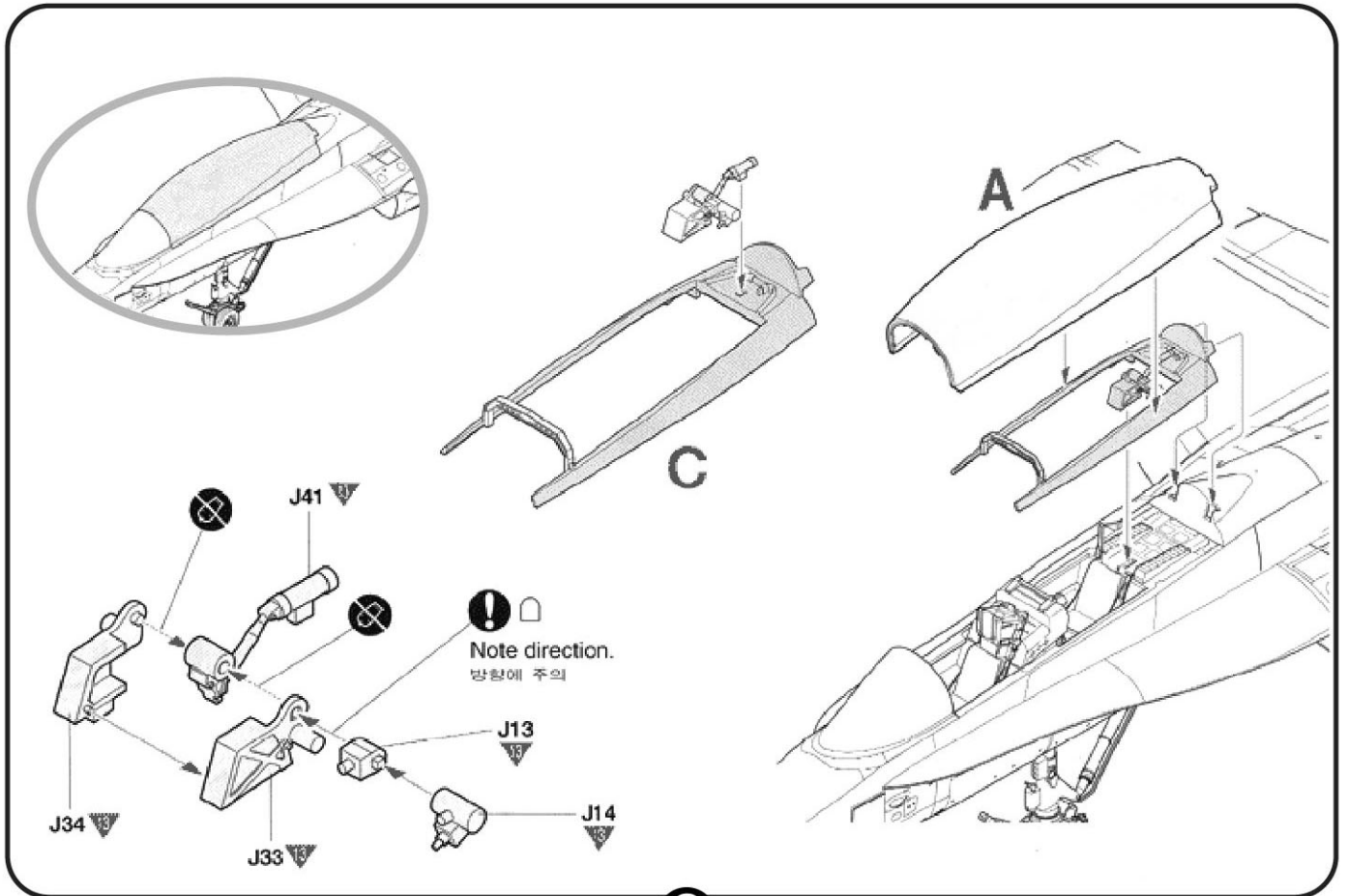


31B

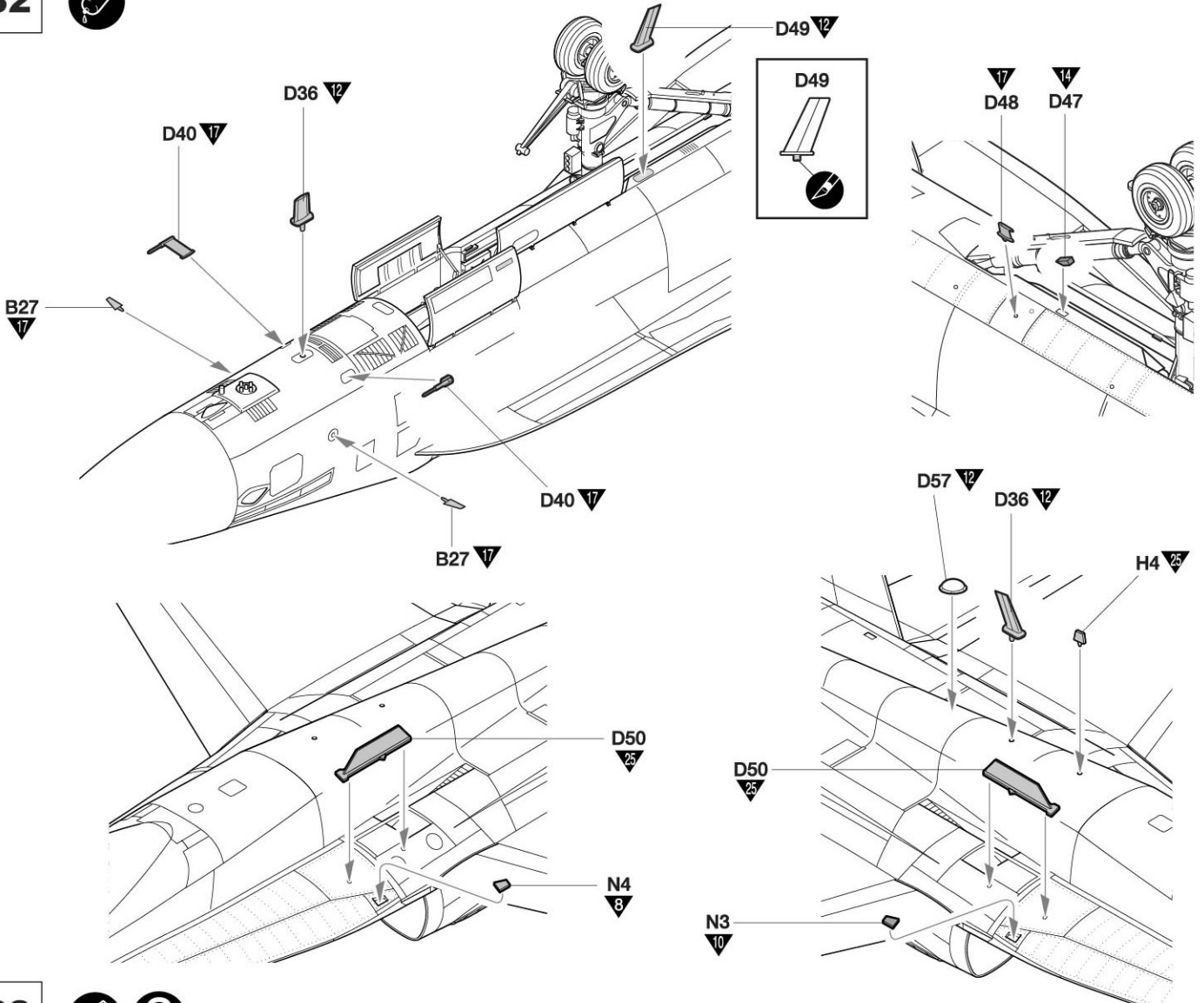


※ OPTIONAL

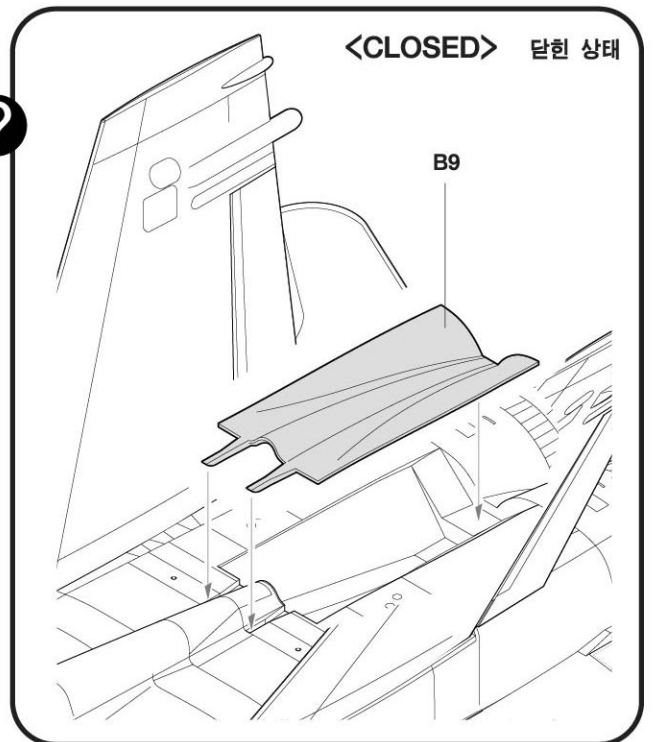
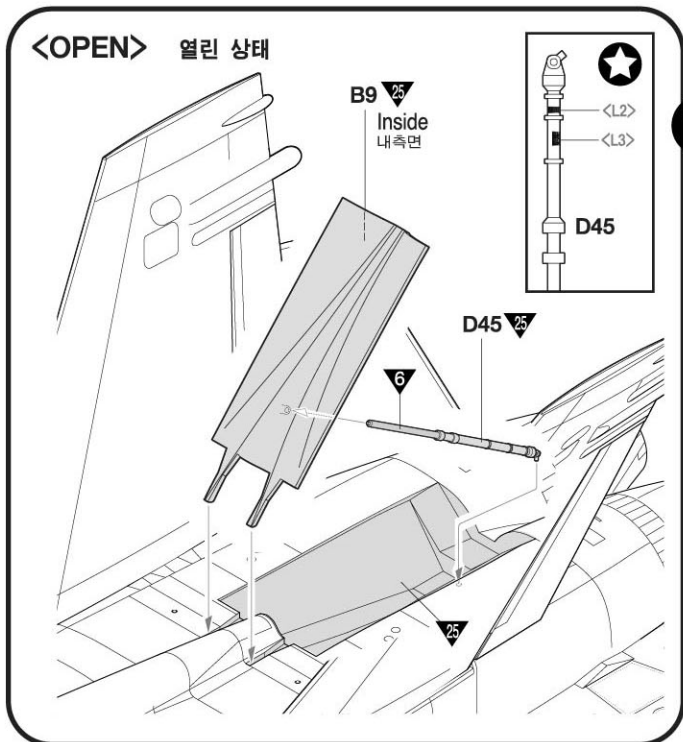
취향에 따라 선택하십시오.



32



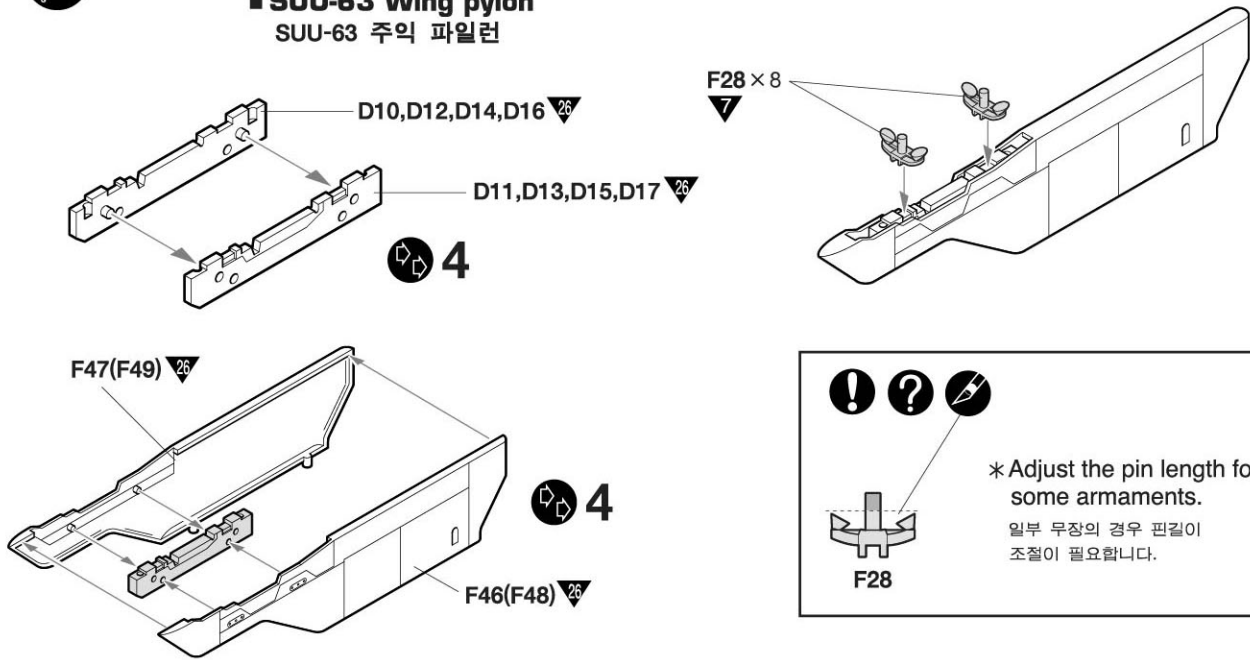
33



34



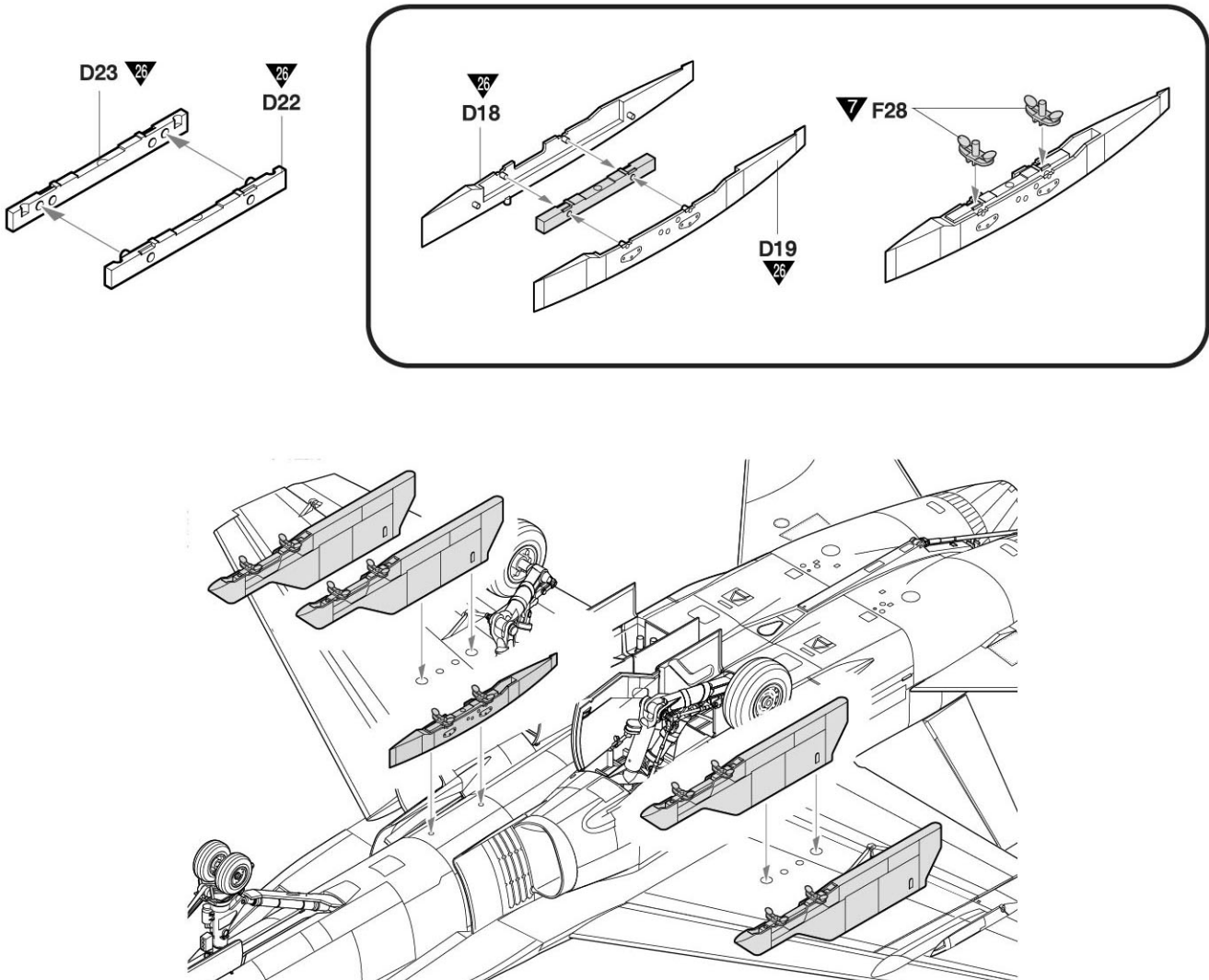
■ SUU-63 Wing pylon
SUU-63 주익 파일런



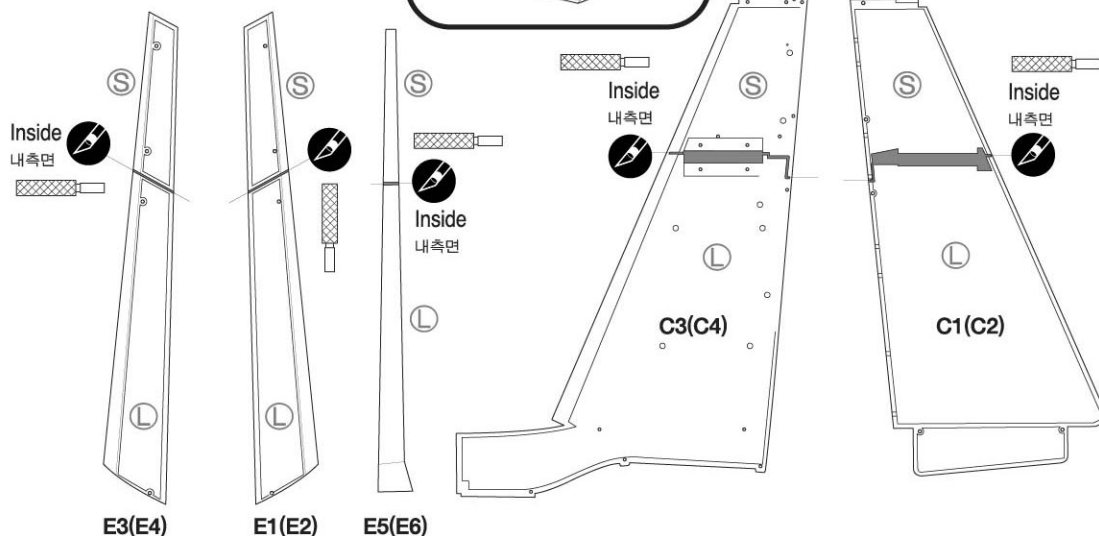
35



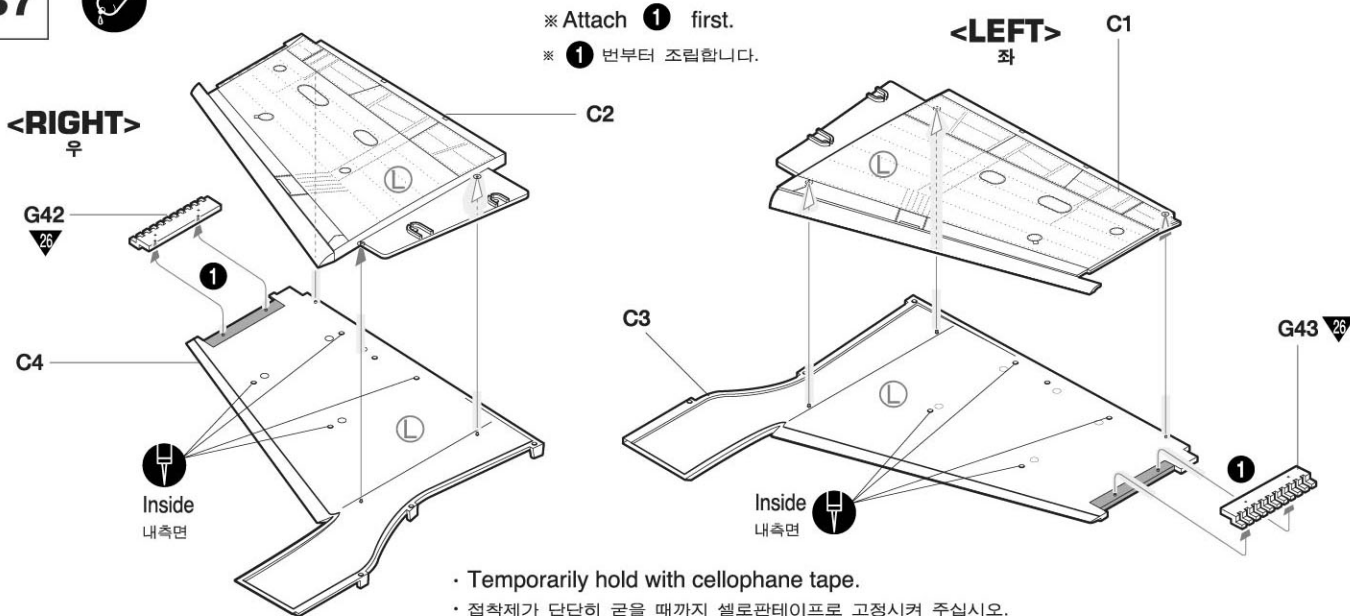
■ SUU-62 Centerline pylon
SUU-62 동체 중앙하부 파일런



36



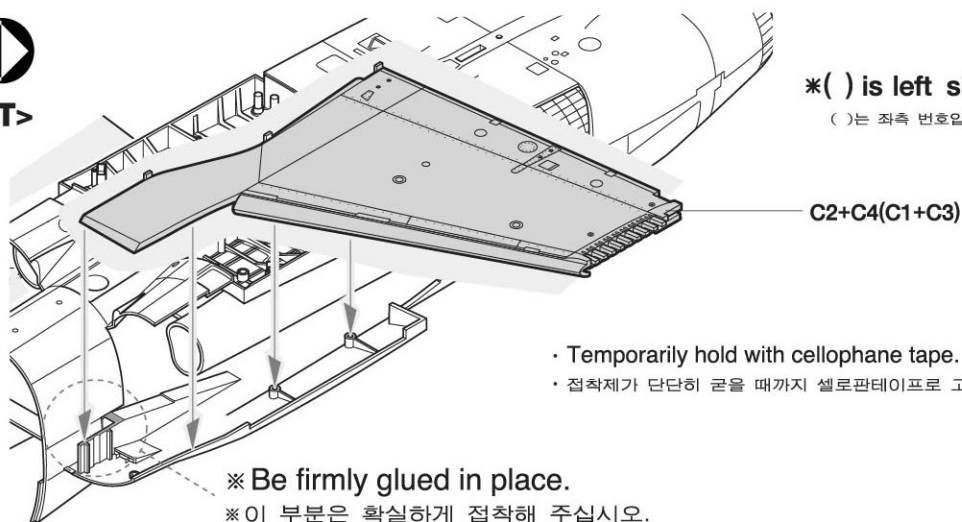
37



38



<RIGHT> 우



39

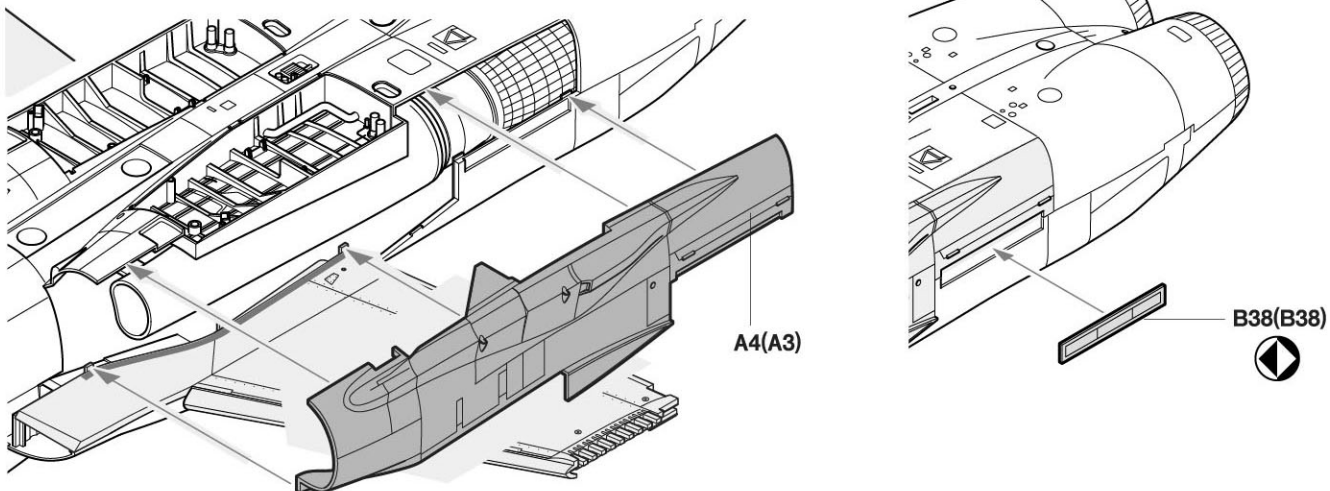


<RIGHT>

우

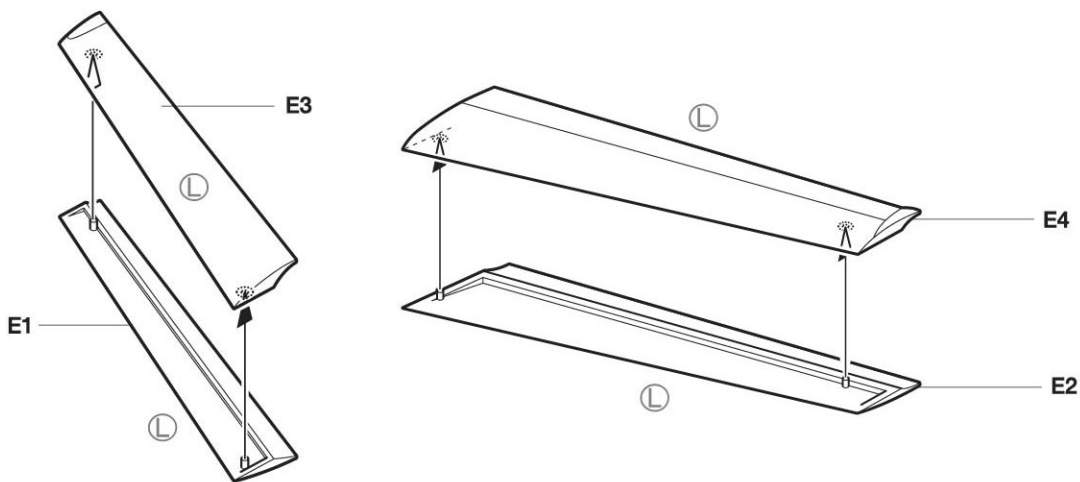
*() is left side number.

()는 좌측 번호입니다.



- Temporarily hold with cellophane tape.
- 접착제가 단단히 굳을 때까지 셀로판테이프로 고정시켜 주십시오.

40

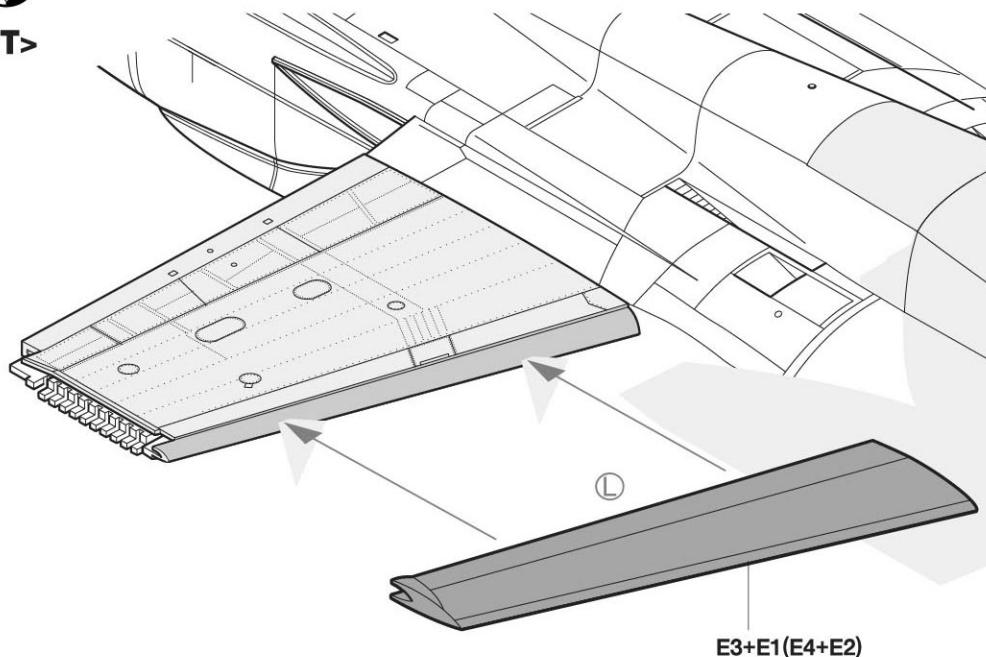


41

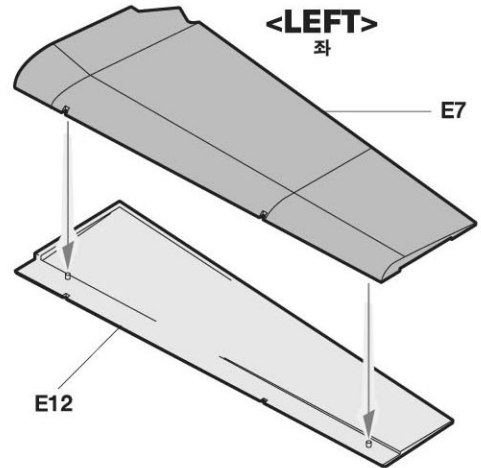
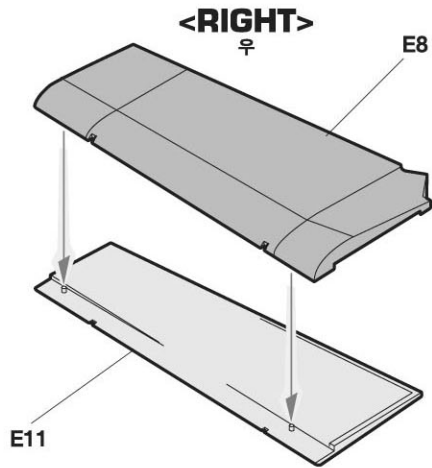


<RIGHT>

우



42



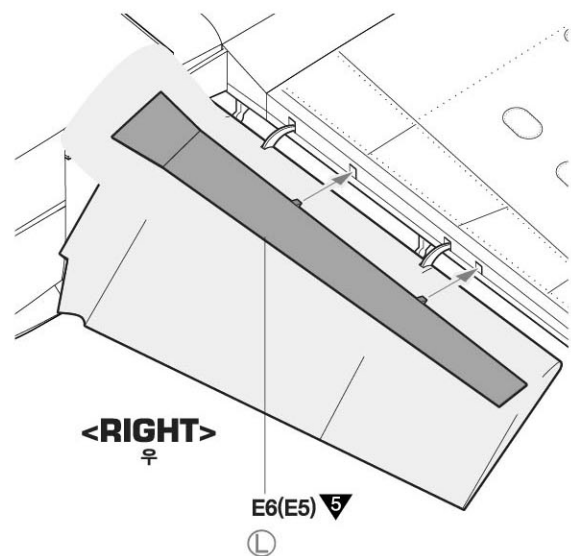
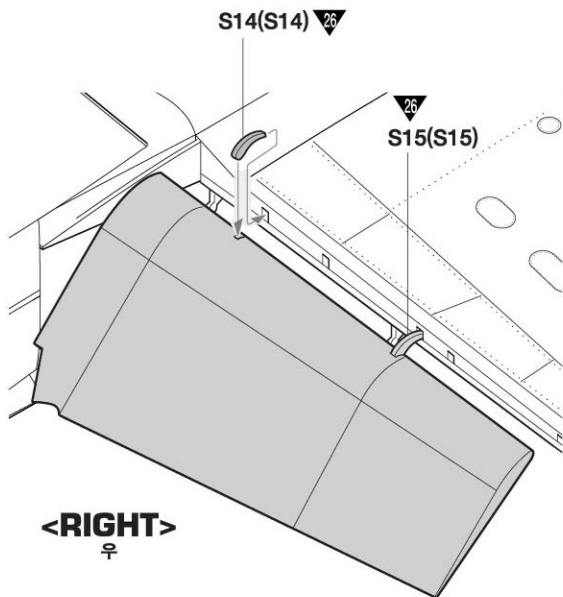
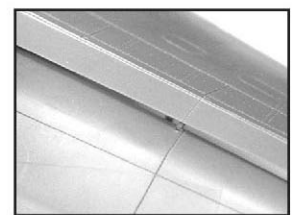
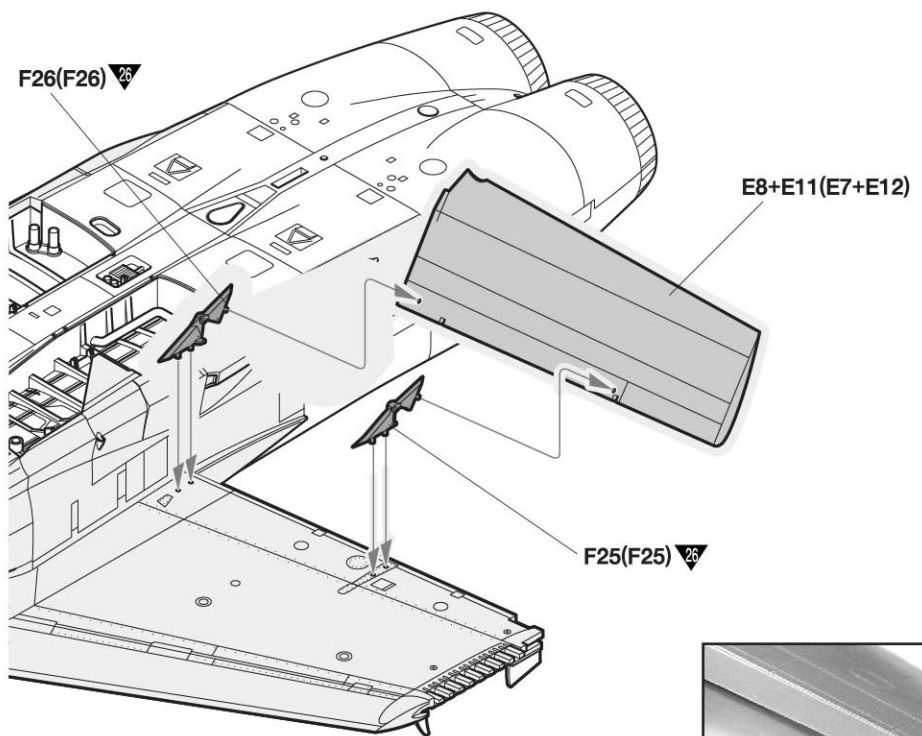
43



<RIGHT>
우

*() is left side number.

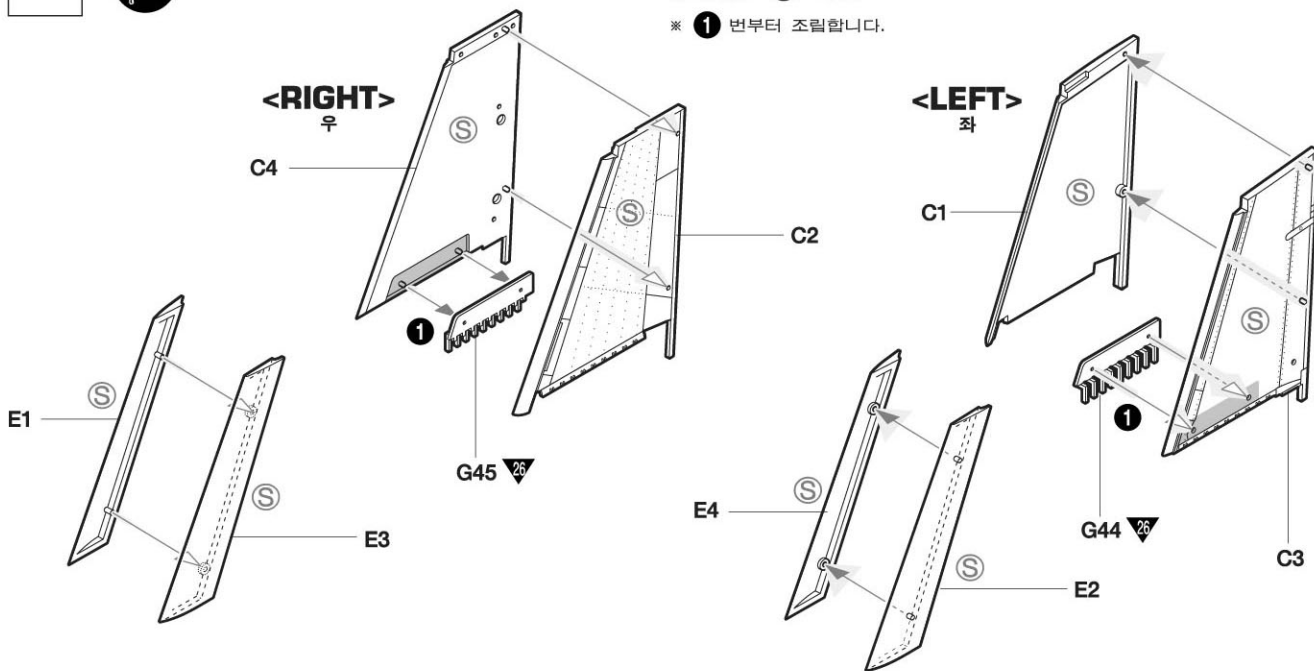
()는 좌측 번호입니다.



44



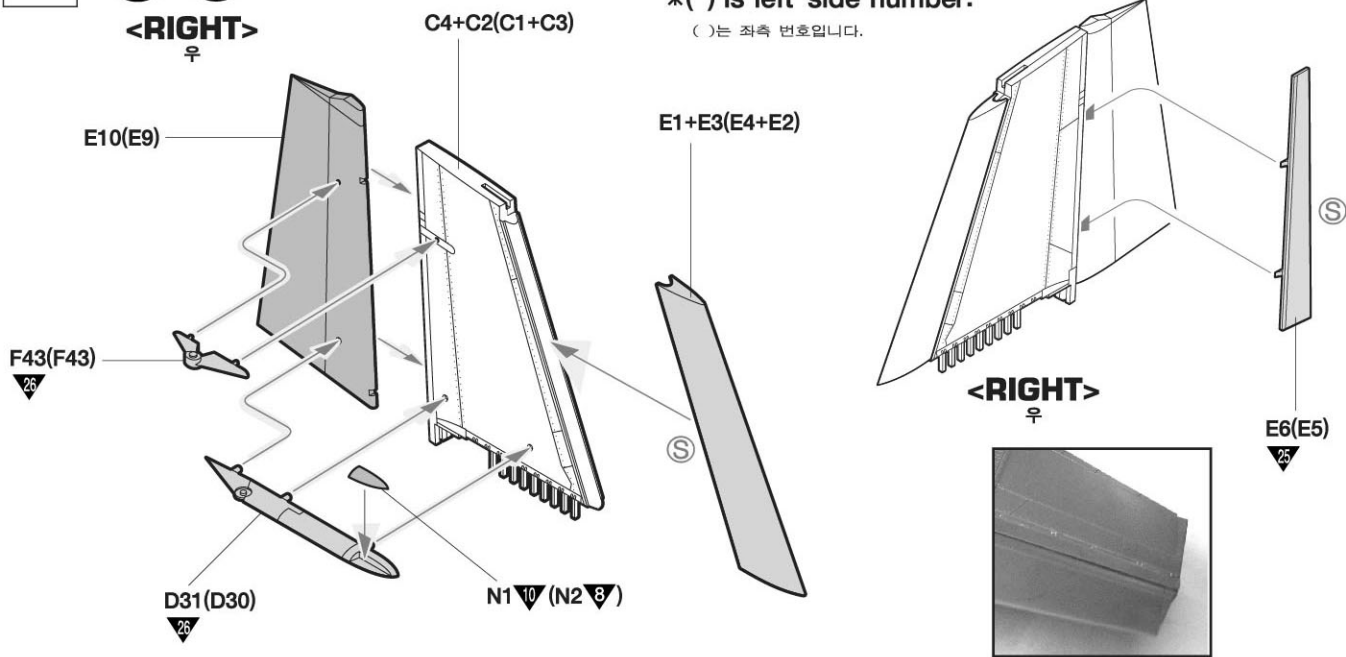
※ Attach ① first.
※ ① 번부터 조립합니다.



45



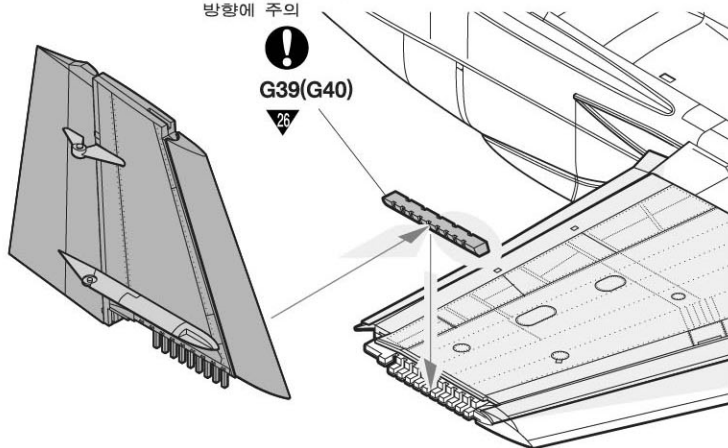
※ () is left side number.
※ ()는 좌측 번호입니다.



Note direction.
방향에 주의



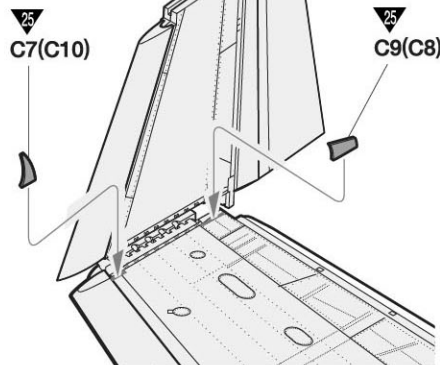
G39(G40)



<RIGHT>
우

C7(C10)

C9(C8)



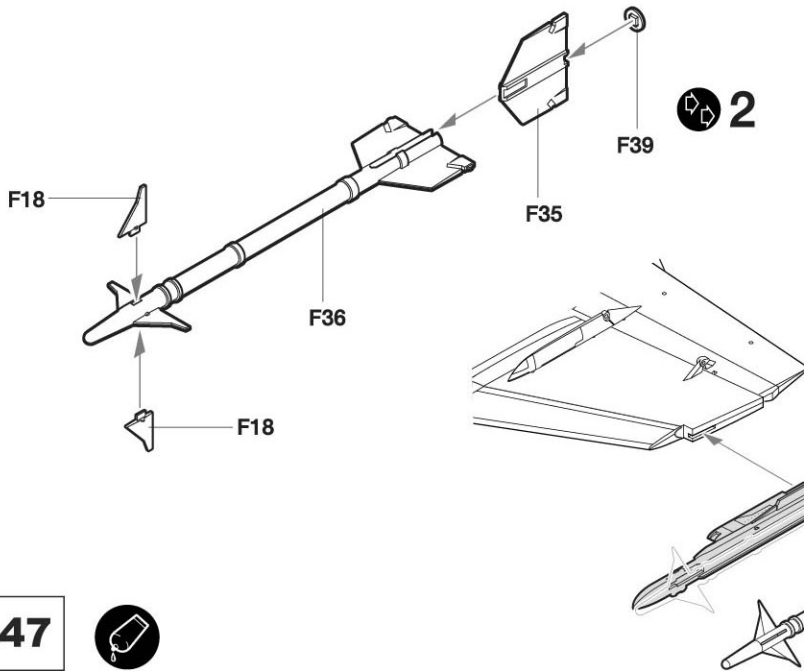
46



- Hang desired external stores referring to page 32.
- Refer to page 34 for painting & decal placement.
- 무장의 장착은 32페이지를 참조하십시오.
- 무장의 색칠 및 전사지 붙이기는 34페이지를 참조하십시오.

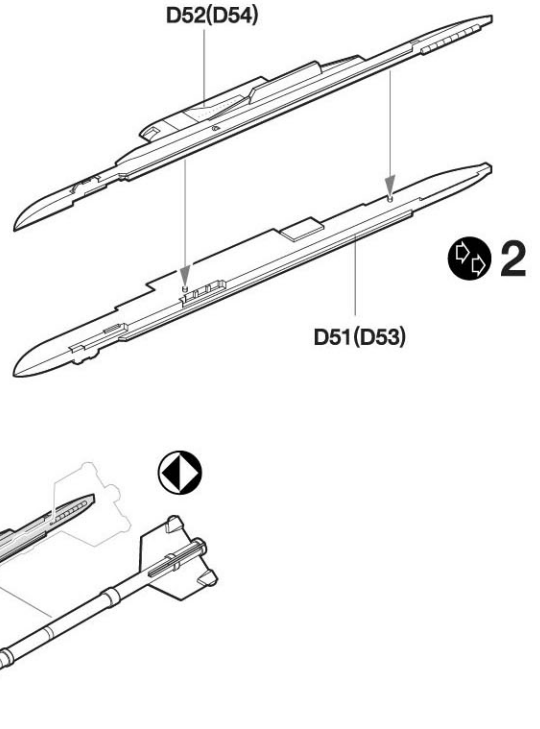
■ AIM-9L/M Sidewinder (for wingtip launcher)

AIM-9L/M 「사이드와인더」 단거리용 공대공 미사일 (주익단 런처용)



■ LAU-7/A-6 Wingtip launcher

LAU-7/A-6 주익단 런처

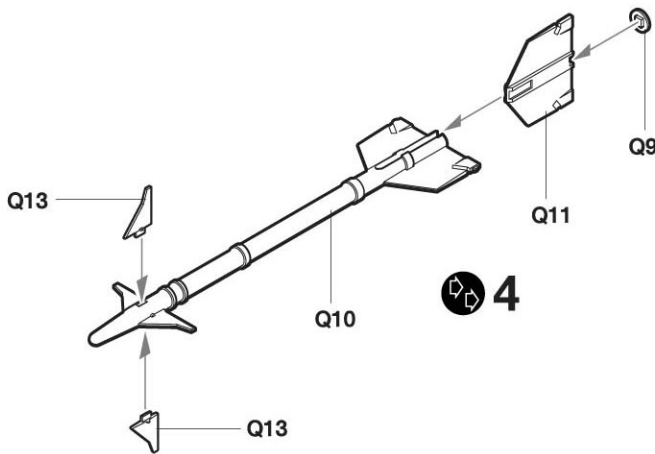


47



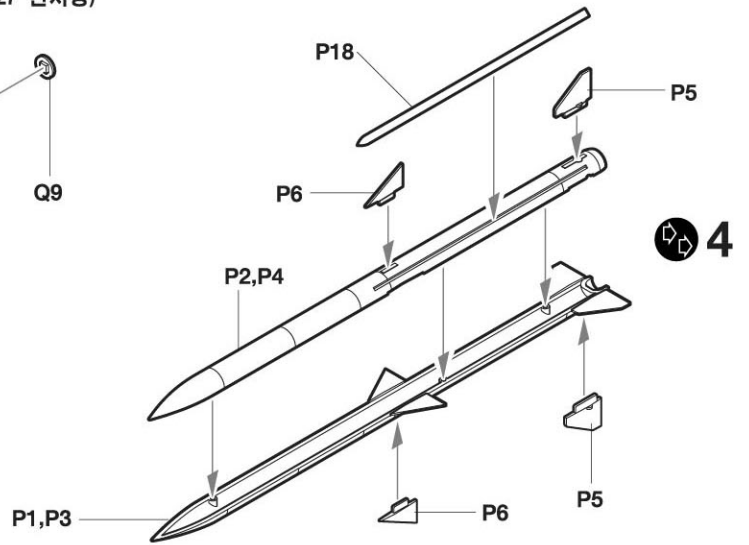
■ AIM-9L/M Sidewinder (for LAU-127 launcher)

AIM-9L/M 「사이드와인더」 단거리용 공대공 미사일 (LAU-127 런처용)



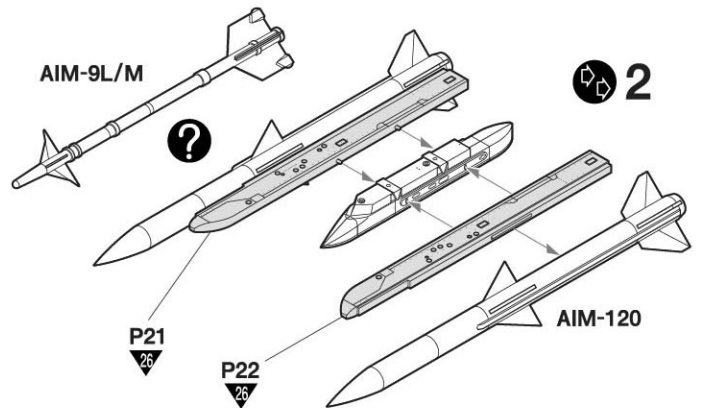
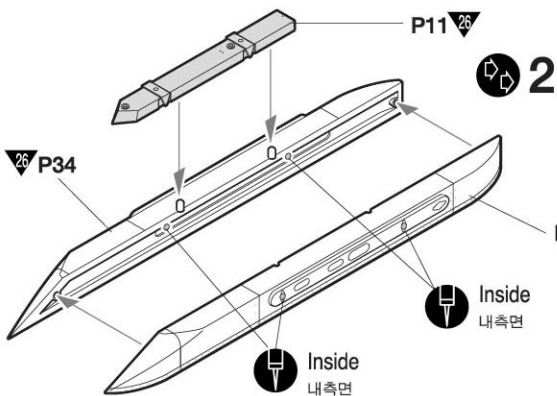
■ AIM-120 AMRAAM

AIM-120 「암람」 중거리용 공대공 미사일



■ LAU-115C/A + LAU-127

LAU-115C/A + LAU-127 런처



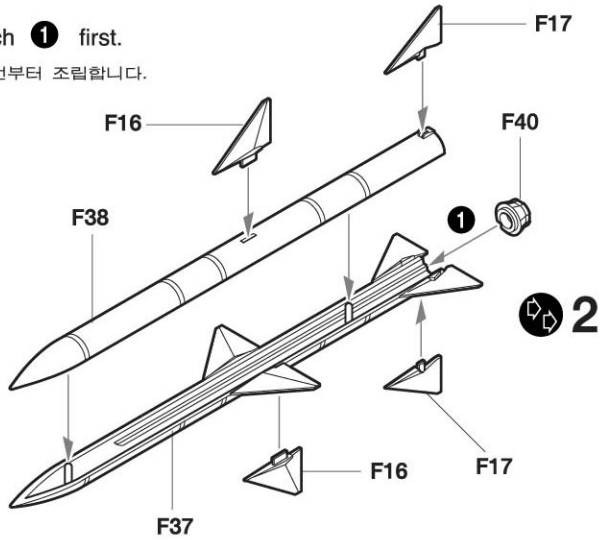


■ AIM-7F/M Sparrow

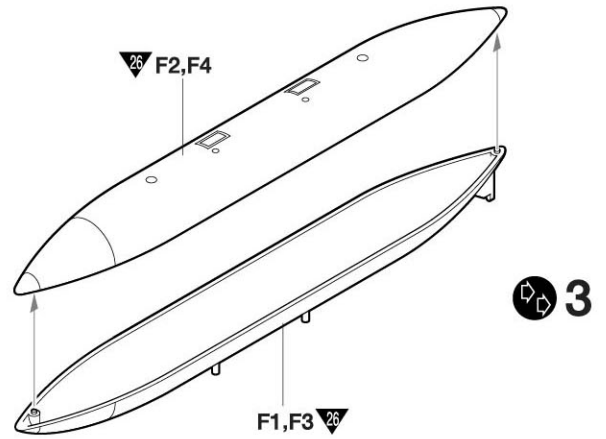
AIM-7F/M 「스파로우」 중거리용 공대공 미사일

※ Attach ① first.

※ ① 번부터 조립합니다.

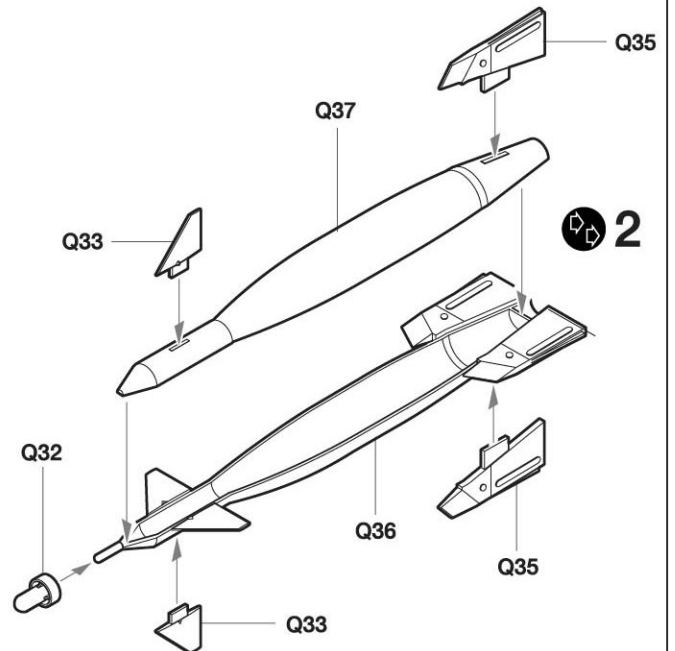
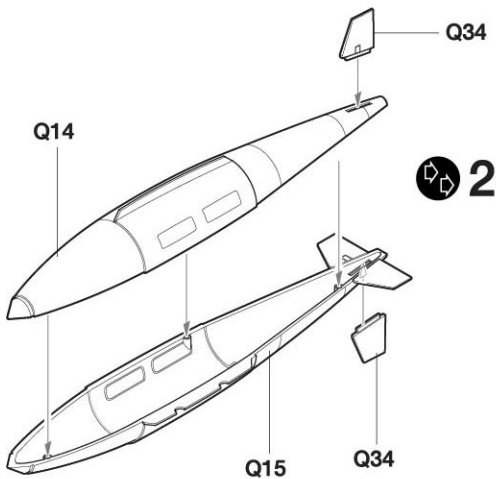


■ 330 U.S. gal. External Fuel Tank
330갤런 외부연료탱크

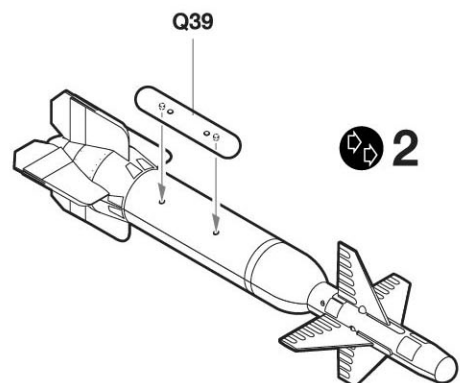
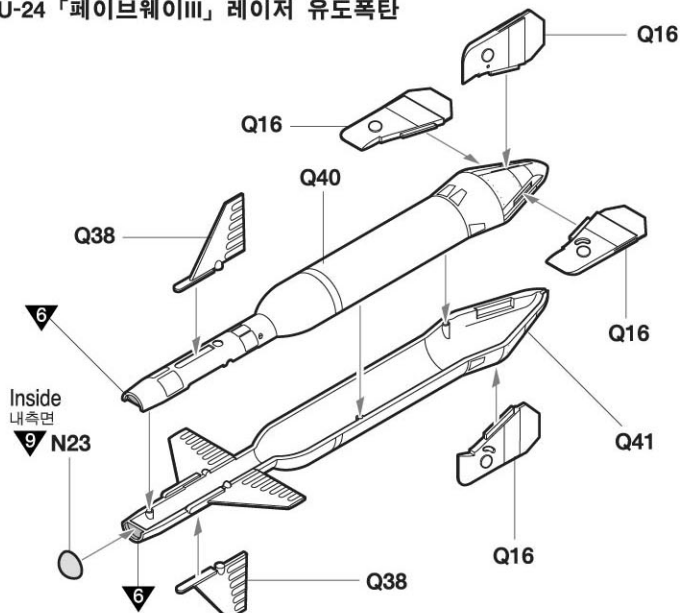


■ GBU-10 Paveway II
GBY-10 「페이브웨이II」 레이저 유도폭탄

■ GBU-31 JDAM (Joint Direct Attack Munition)
GBU-31 「제이댐」 GPS 유도폭탄



■ GBU-24 Paveway III
GBU-24 「페이브웨이III」 레이저 유도폭탄



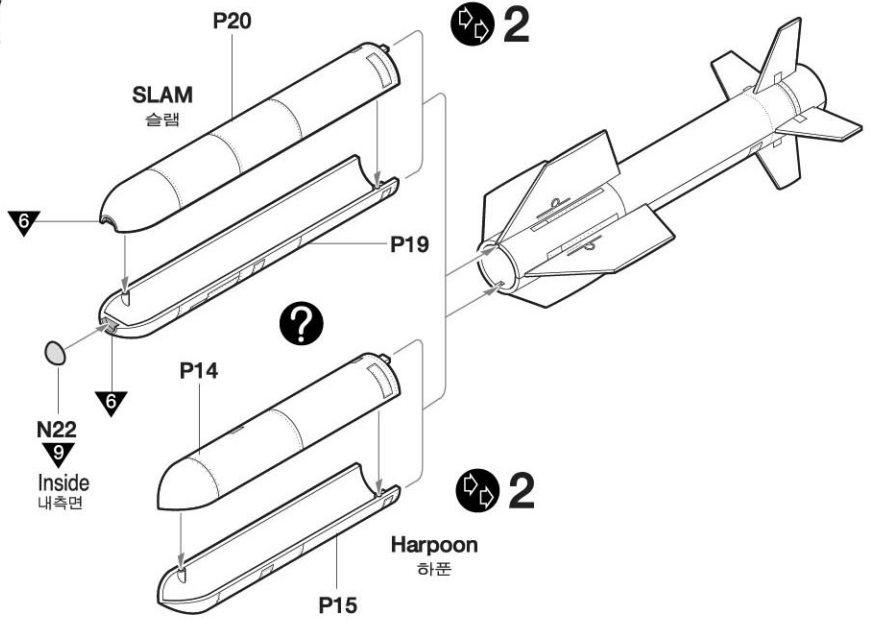
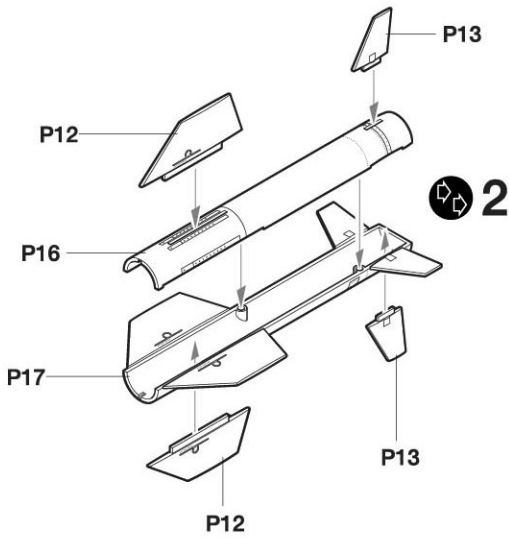


■ AGM-84D Harpoon/AGM-84E SLAM

AGM-84D 「하푼」공대함 미사일/
AGM-84E 「슬램」공대지 미사일

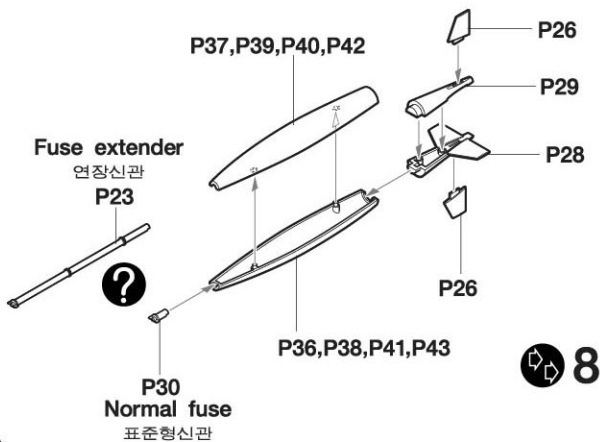
※ OPTIONAL.

취향에 따라 선택하십시오.

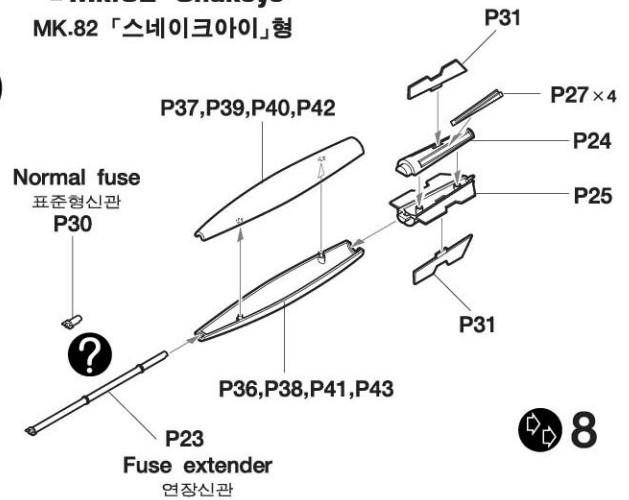


※ OPTIONAL. 취향에 따라 선택하십시오.

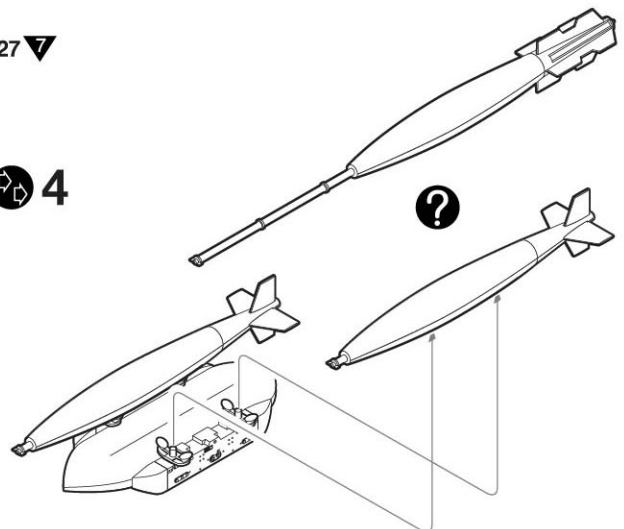
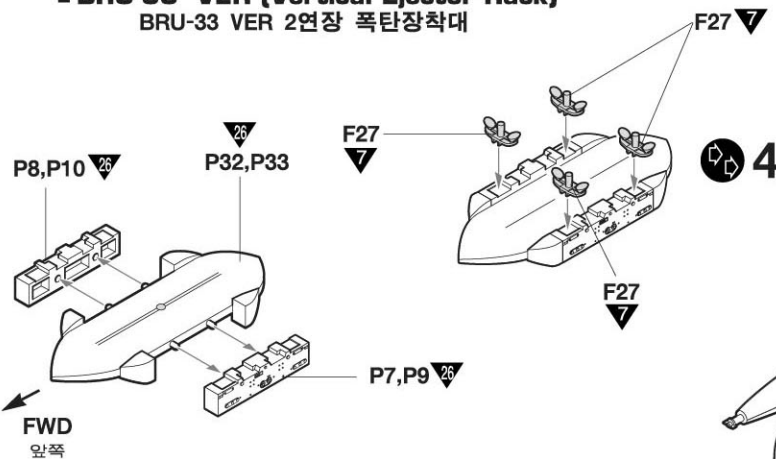
■ Mk.82 500lb Bomb
MK.82 500파운드 폭탄



■ Mk.82 Snakekey
MK.82 「스네이크아이」형

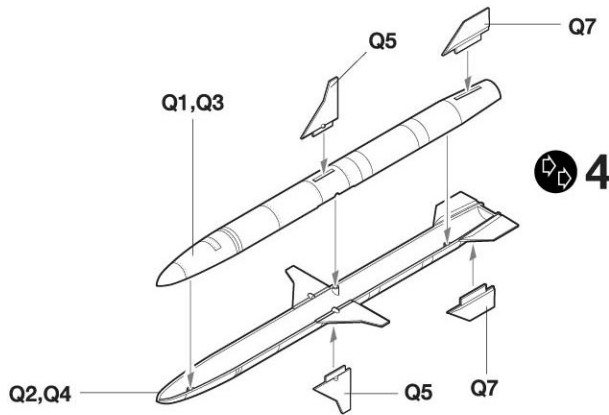


■ BRU-33 VER (Vertical Ejector Rack)
BRU-33 VER 2연장 폭탄장착대

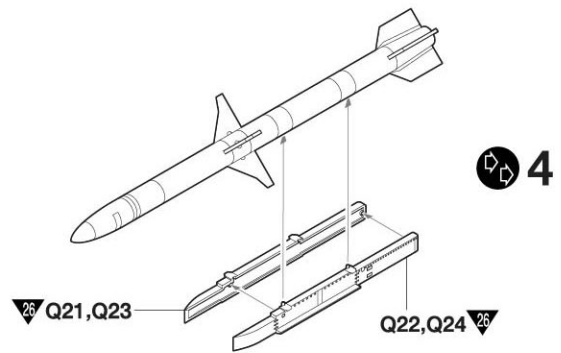




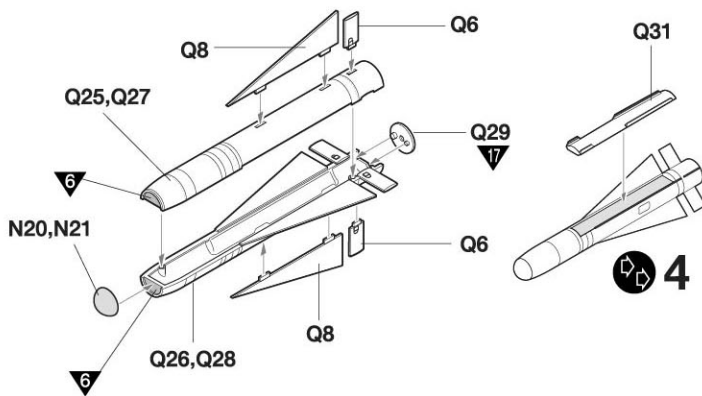
■ **AGM-88 HARM**
AGM-88 「함」 대 레이더 미사일



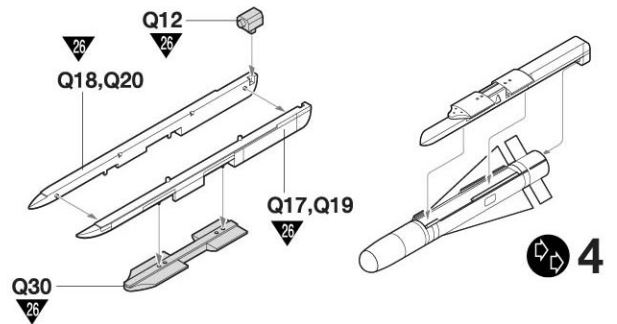
■ **LAU-118 Launcher**
LAU-118 런처



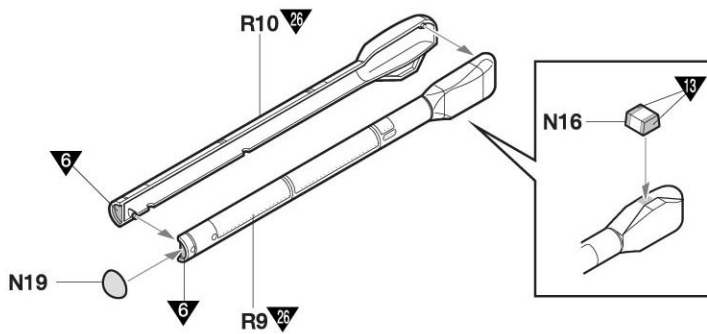
■ **AGM-65E Maverick**
AGM-65E 매버릭 공대지 미사일



■ **LAU-117 Launcher**
LAU-117 런처

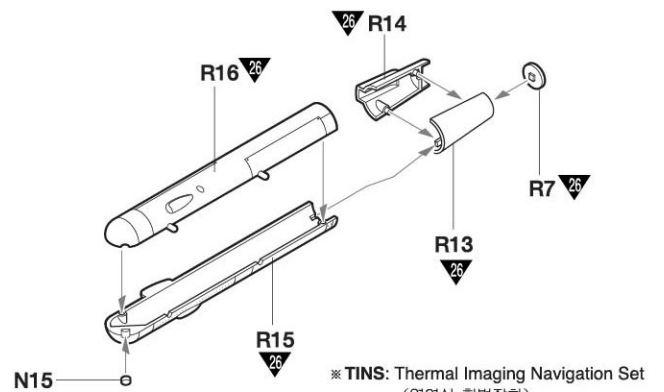


■ **AN/ASQ-173 LDT/SCAM pod**
AN/ASQ-173 LDT/SCAM 포드



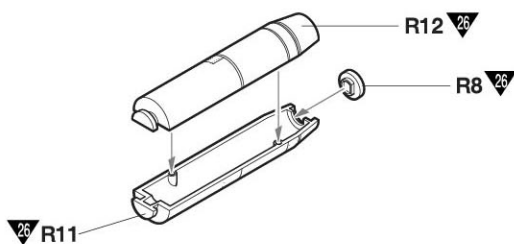
※ LDT/SCAM : Laser Detector Tracker/Strike Camera
(레이저 탐지 추적/스트라이크 카메라 장치)

■ **AN/AAR-50 TINS pod**
AN/AAR-50 TINS 포드

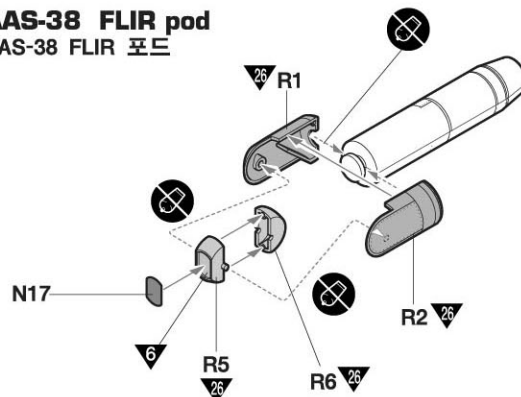


※ TINS: Thermal Imaging Navigation Set
(열영상 항법장치)

■ **AN/AAS-38 FLIR pod**
AN/AAS-38 FLIR 포드



※ FLIR : Forward Looking Infrared
(전방감시 적외선 장치)

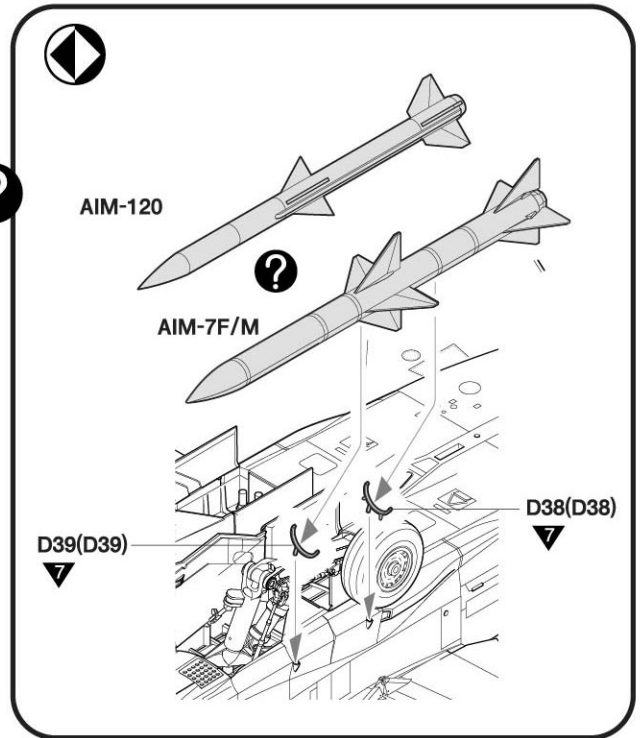
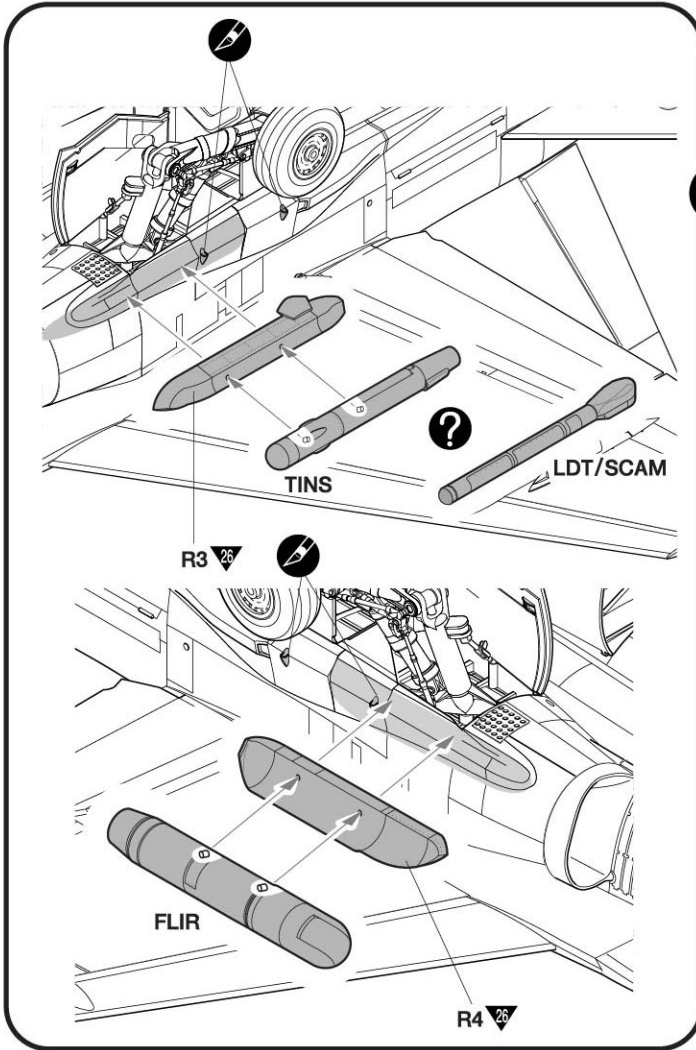


51



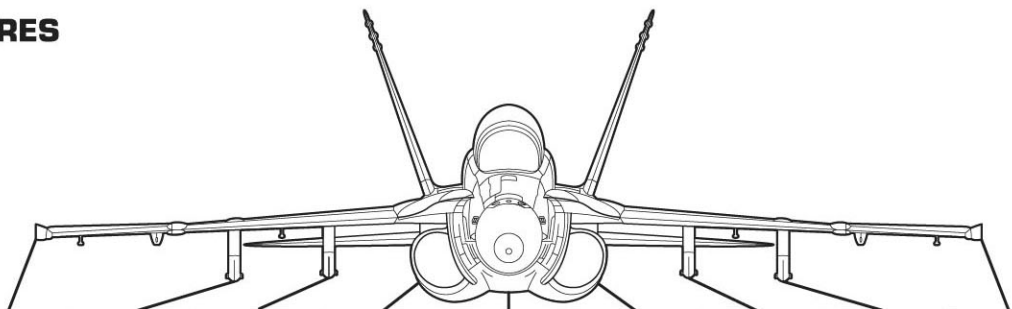
※ OPTIONAL.

취향에 따라 선택하십시오.



EXTERNAL STORES

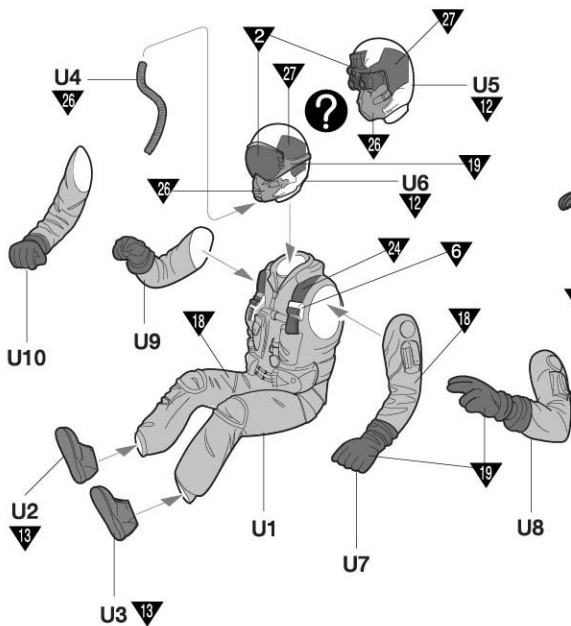
외부 무장 장착도



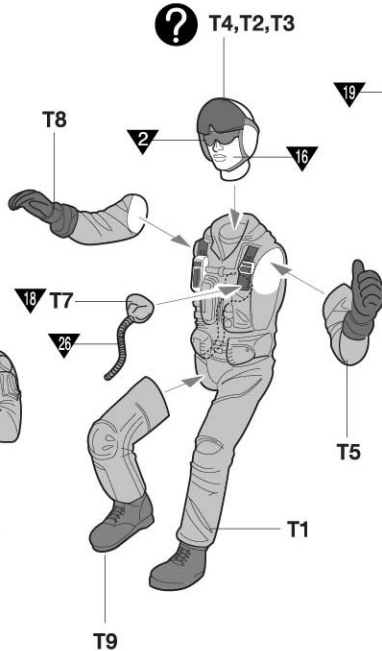
Weapons	Sta. No.	<9>	<8>	<7>	<6>	<5>	<4>	<3>	<2>	<1>
AIM-9L/M		●	● ●						● ●	●
AIM-7F/M					●		●			
AIM-120			● ●		●		●		● ●	
330 gal. Fuel tank				●		●		●		
GBU-31			●	●				●	●	
GBU-10			●	●				●	●	
GBU-24			●	●				●	●	
MK.82 / Snakeye(+VER)			● ●	● ●		● ●		● ●	● ●	
AGM-84D/-84E			●	●				●	●	
AGM-88			●	●				●	●	
AGM-65E			●	●				●	●	
AN/ASQ-173 LDT/SCAM					●					
AN/ARR-50 TINS					●					
AN/AAS-38 FLIR							●			



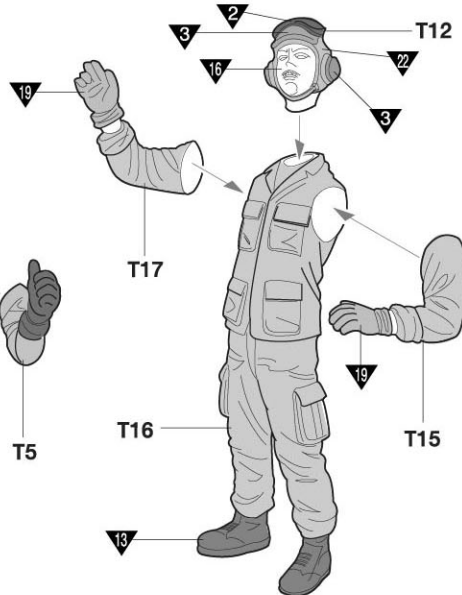
PILOT 1
조종사 1



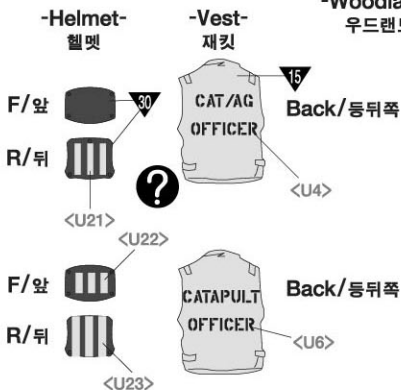
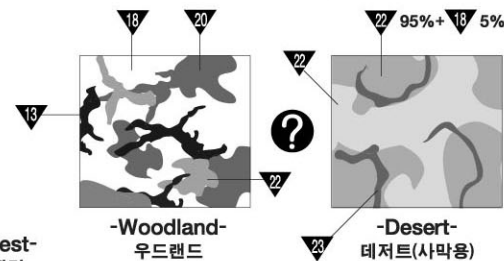
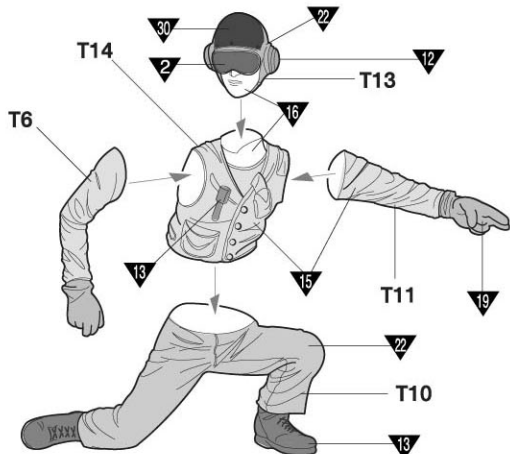
PILOT 2
조종사 2



Marines Ground Crew
미 해병대 지상요원

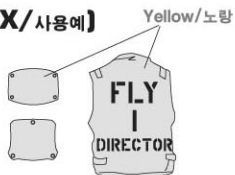


Navy Catapult Officer
미 해군 함모발합 장교

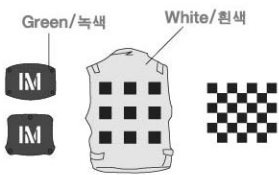


OPTIONAL (<U1> ~ <U3>, <U5>, <U7> ~ <U20>, <U24>, <U25>)
필요에 따라 자유롭게 응용하여 활용하십시오.

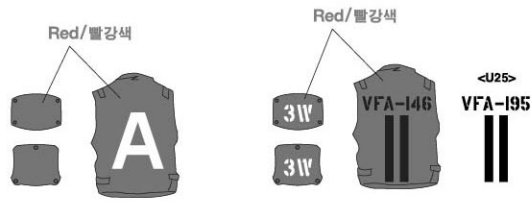
(EX/사용예)



<Plane Director>
항공기 유도



<Plane Inspector>
항공기 안전 점검



<Ordnance/Crash & Salvage>
무장취급/사고처리



<Arresting Gear/
Catapult Crew>
이착륙점검요원



<Maintenance/Catapult &
Arresting Crew>
정비/이착륙 관리요원

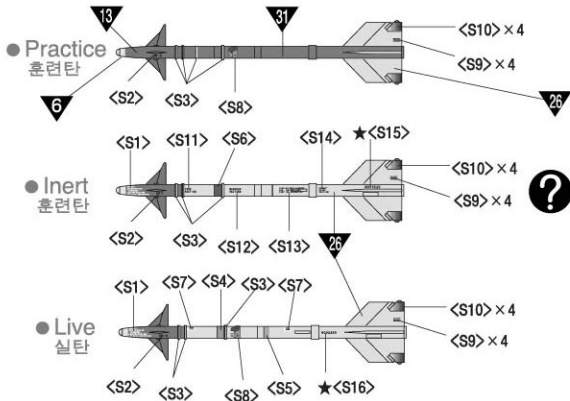


<Aviation Fuel>
항공연료관리

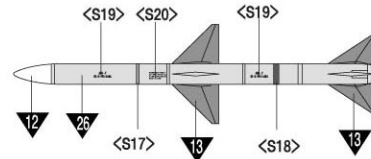
[AIRCRAFT WEAPONS] 무장류 

★ : Both side.
양쪽면에 붙입니다.

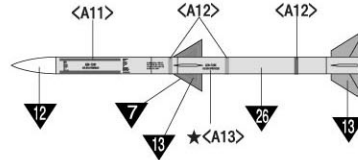
■ AIM-9L/M Sidewinder



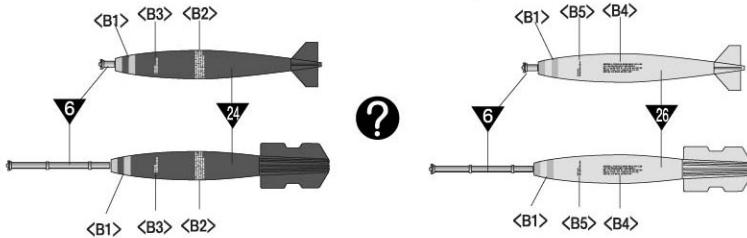
■ AIM-7F/M Sparrow



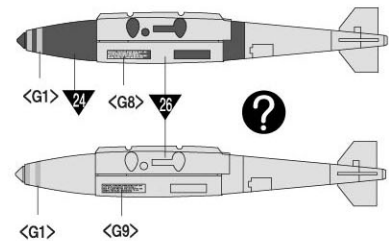
■ AIM-120 AMRAAM



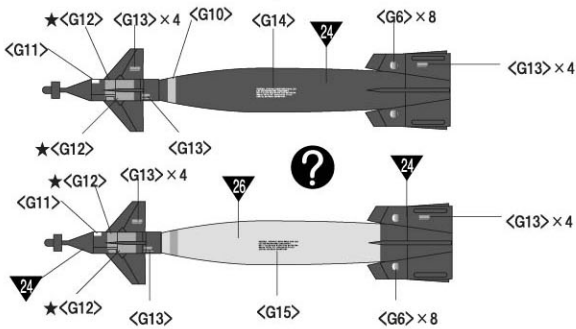
■ Mk.82 500lb Bomb / Mk.82 Snakeeye



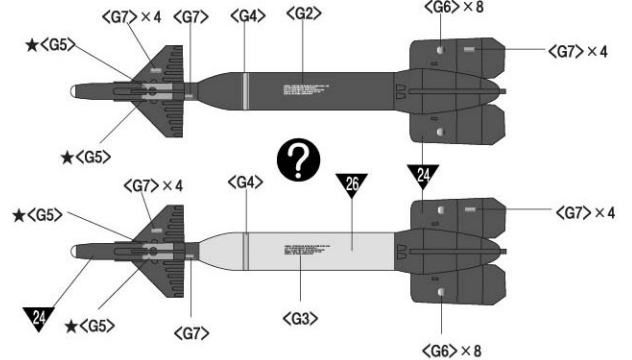
■ GBU-31 JDAM



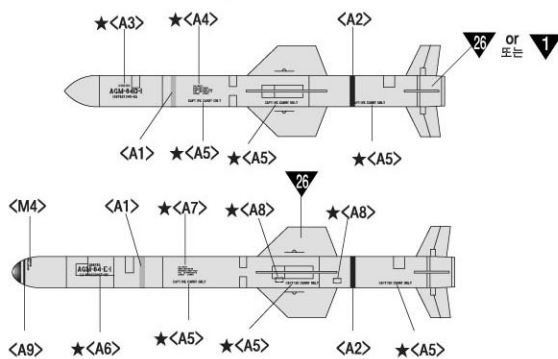
■ GBU-10 Paveway II



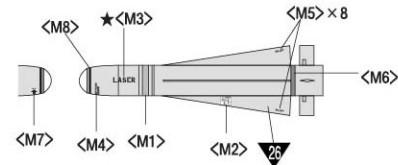
■ GBU-24 Paveway III



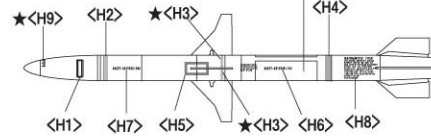
■ AGM-84D Harpoon/84E SLAM



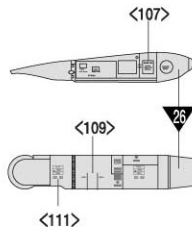
■ AGM-65E Maverick



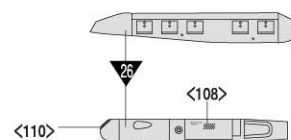
■ AGM-88 HARM



■ AN/AAS-38 FLIR



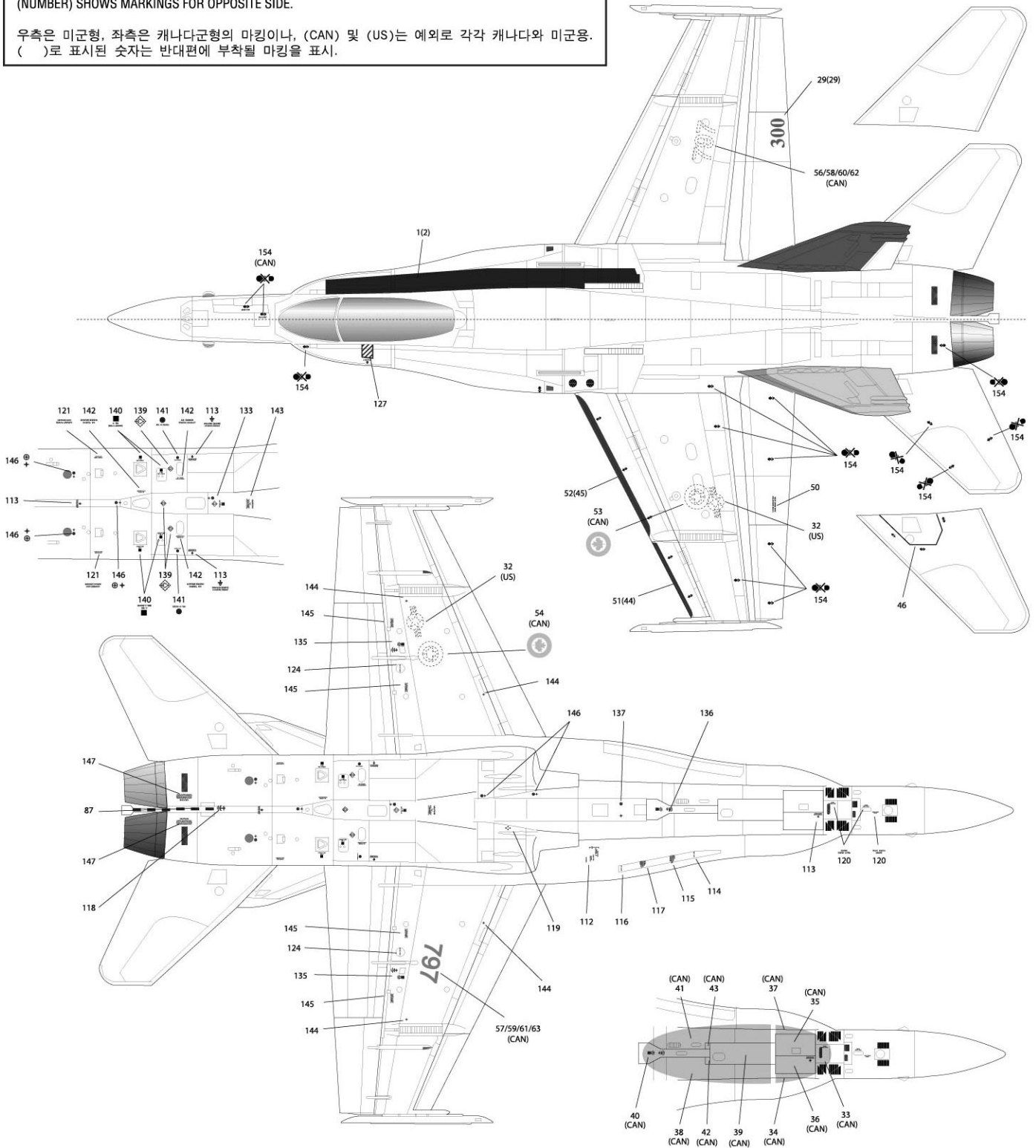
■ AN/AAR-50 TINS



COMMON DATA 공통 기본 데이터

RIGHT SIDE SHOWS US MARKING, LEFT SIDE CANADIAN.
(CAN) AND (US) INDICATES EXCEPTIONS.
(NUMBER) SHOWS MARKINGS FOR OPPOSITE SIDE.

우측은 미군형, 좌측은 캐나다군형의 마킹이나, (CAN) 및 (US)는 예외로 각각 캐나다와 미군용.
()로 표시된 숫자는 반대편에 부착될 마킹을 표시.

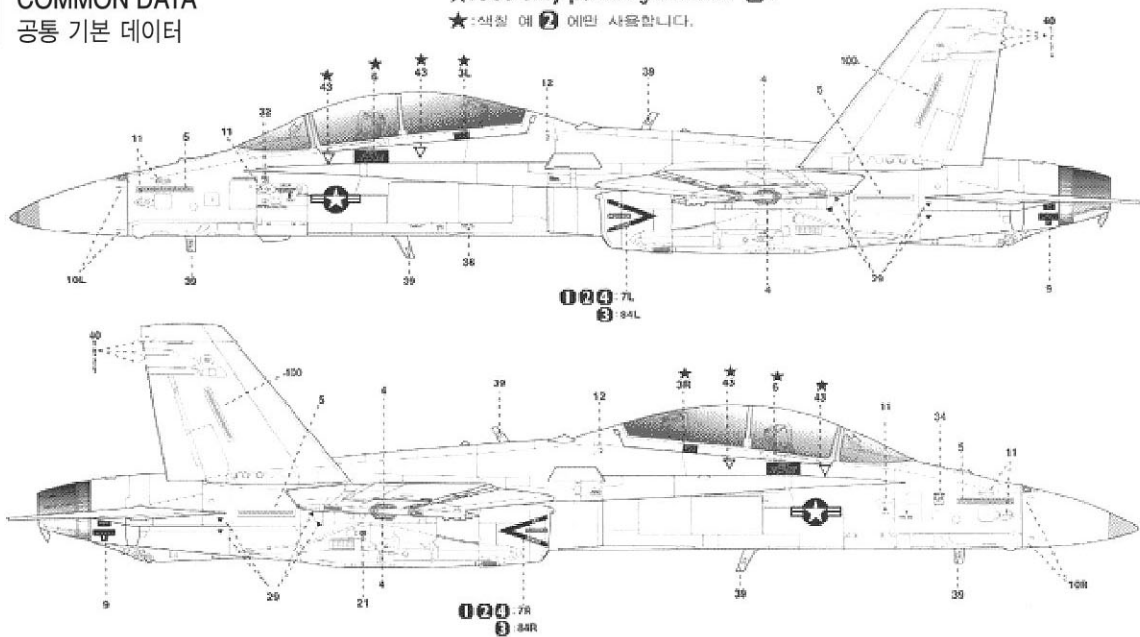


COMMON DATA
공통 기본 데이터



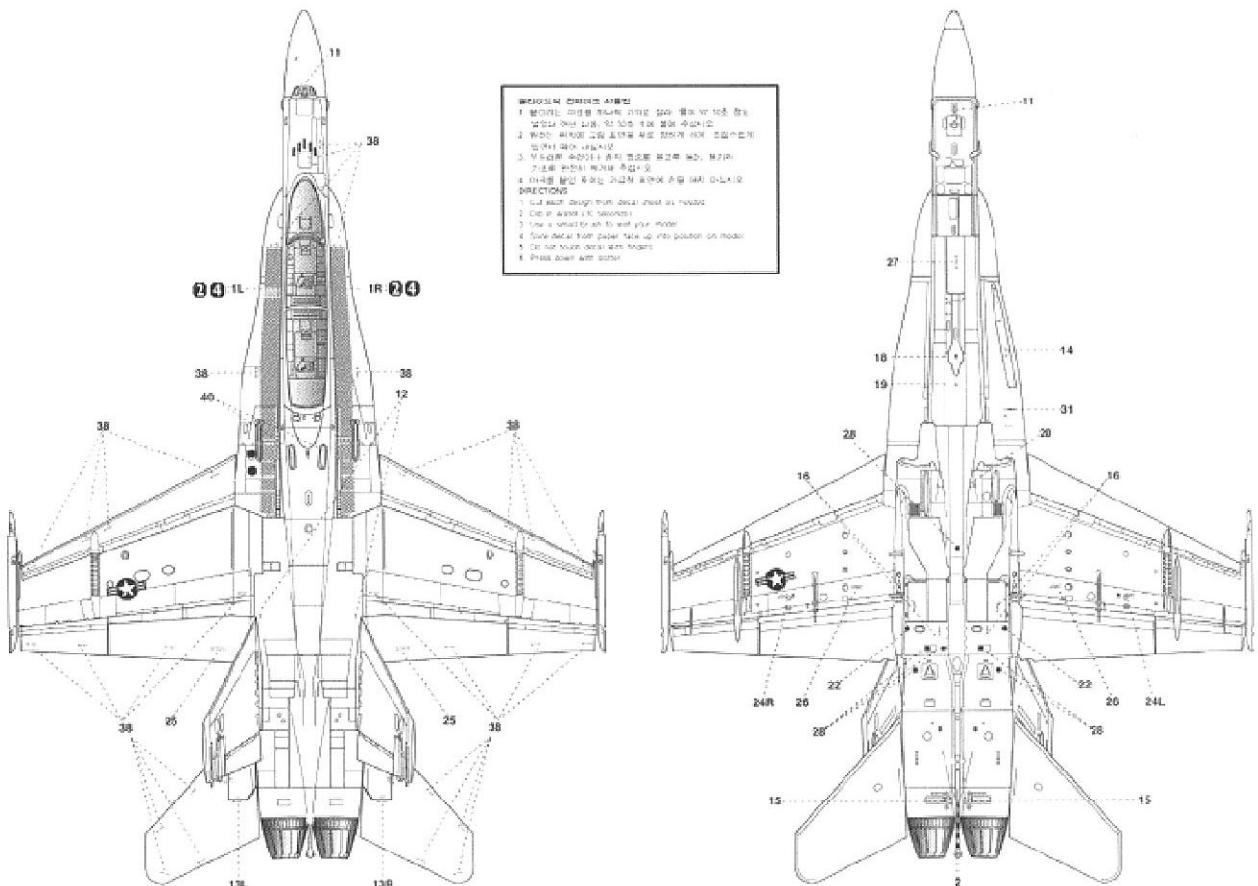
★: Use only painting scheme ②.

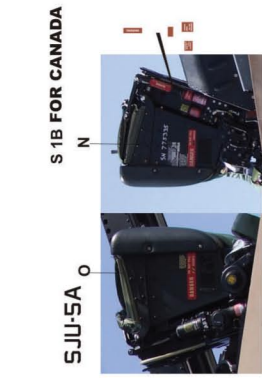
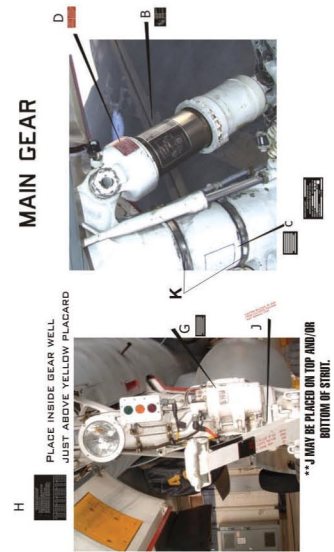
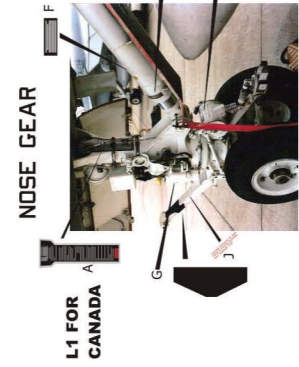
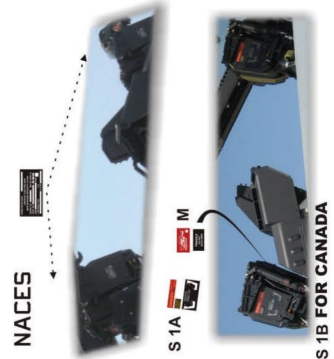
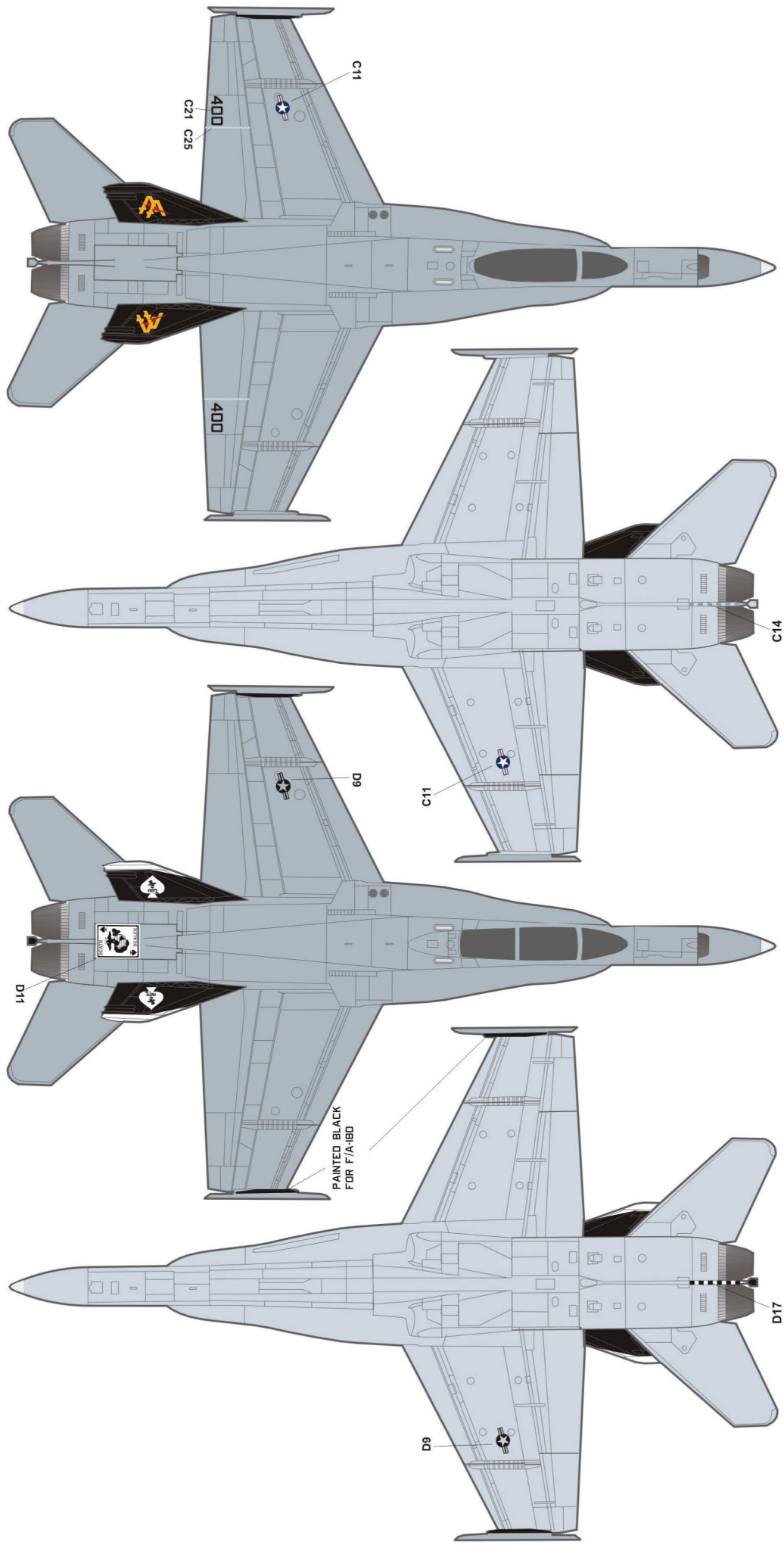
★: 색칠 예 ②에만 사용합니다.



*Note: Though F/A-18 had stencils on fuselage and wings when dispatched from the factory, many of the subtle stencils disappeared after touch-ups or re-paintings done during repeated maintenance or overhaul.

참고: 다른 군용기와 마찬가지로 F/A-18 역시 처음 공장에서 출하될 당시엔 동체나 날개의 각 부위에 정비를 위한 각종 데이터 스텐실 마크가 기입되어 있습니다. 하지만 오랜 기간 일선에서 많은 정비/보수작업이 거행되는 과정에서, 자잘한 스텐실류는 부분 혹은 전체적인 재도색 작업 등에 의해 상당수가 없어지게 되는 경우가 많습니다. 이에 관련된 실기자료 등을 참조하여 각자의 취향에 따라 적절히 사용하여 주십시오.

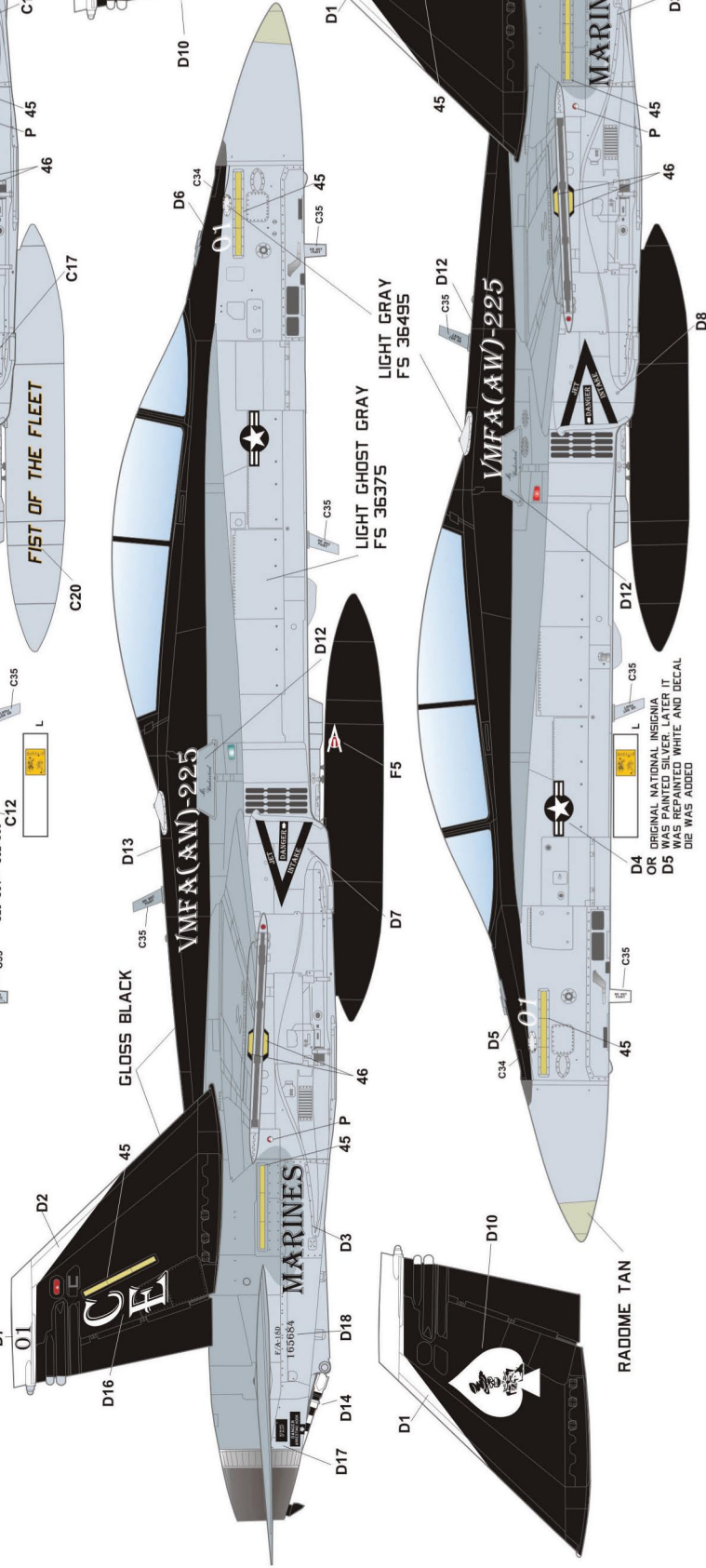
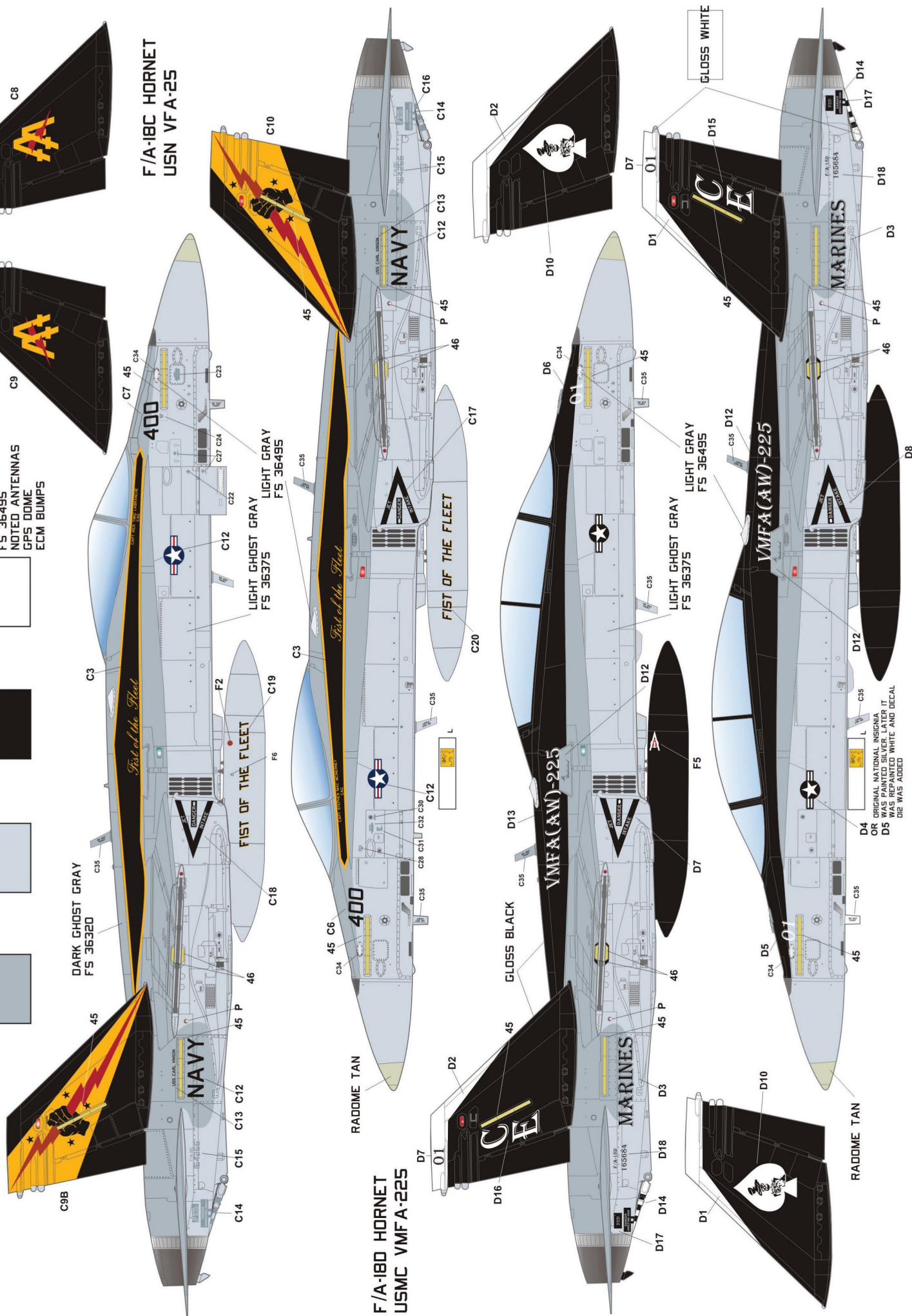
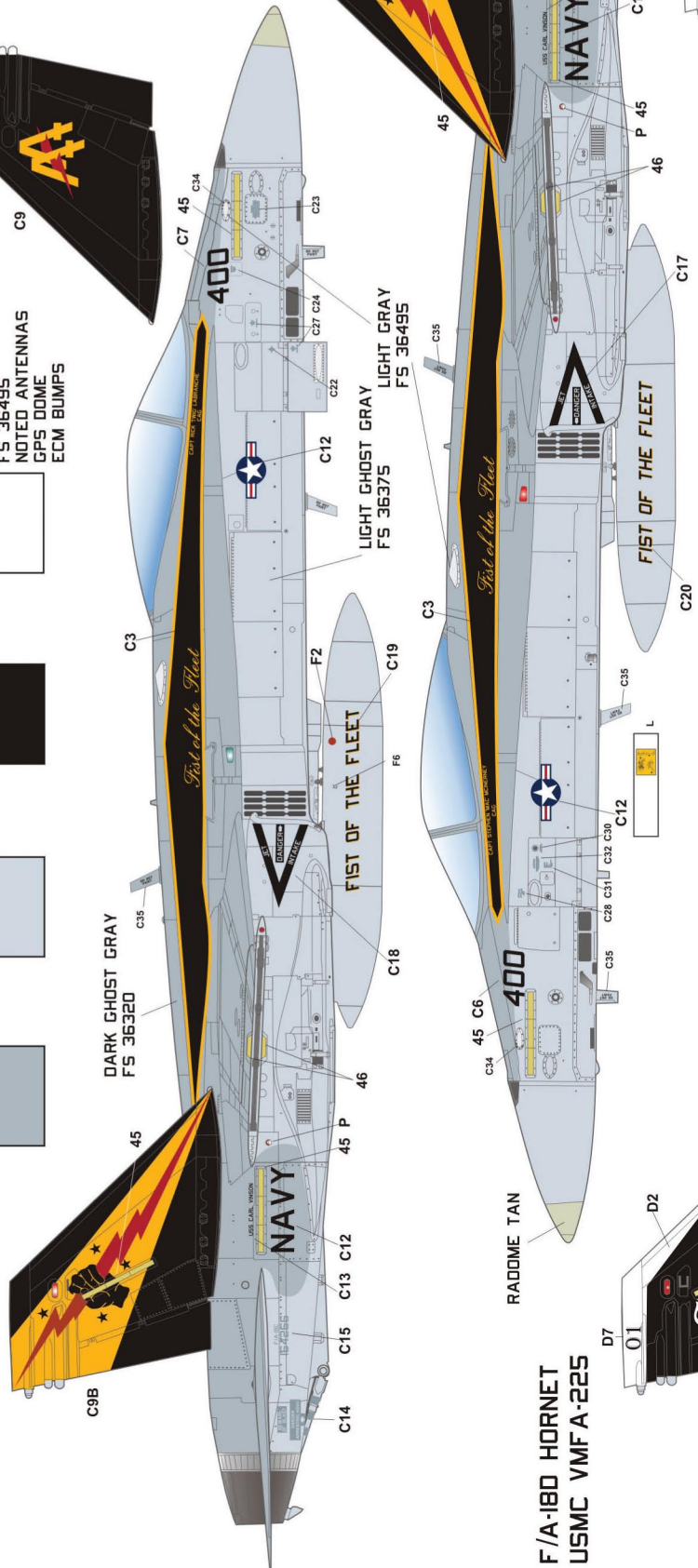
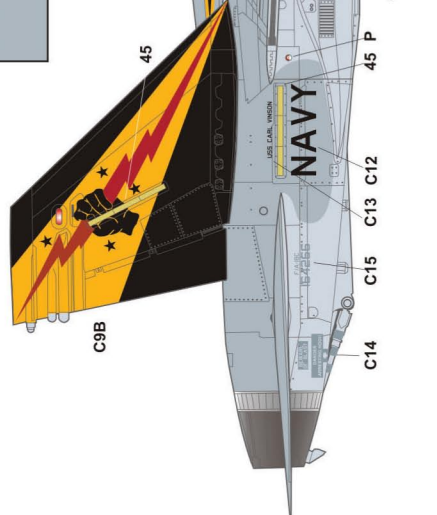
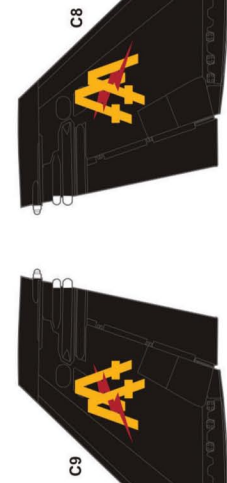




PLACE INSIDE GEAR WELL JUST ABOVE YELLOW PLACARD
**J MAY BE PLACED ON TOP AND/OR BOTTOM OF STRUT.

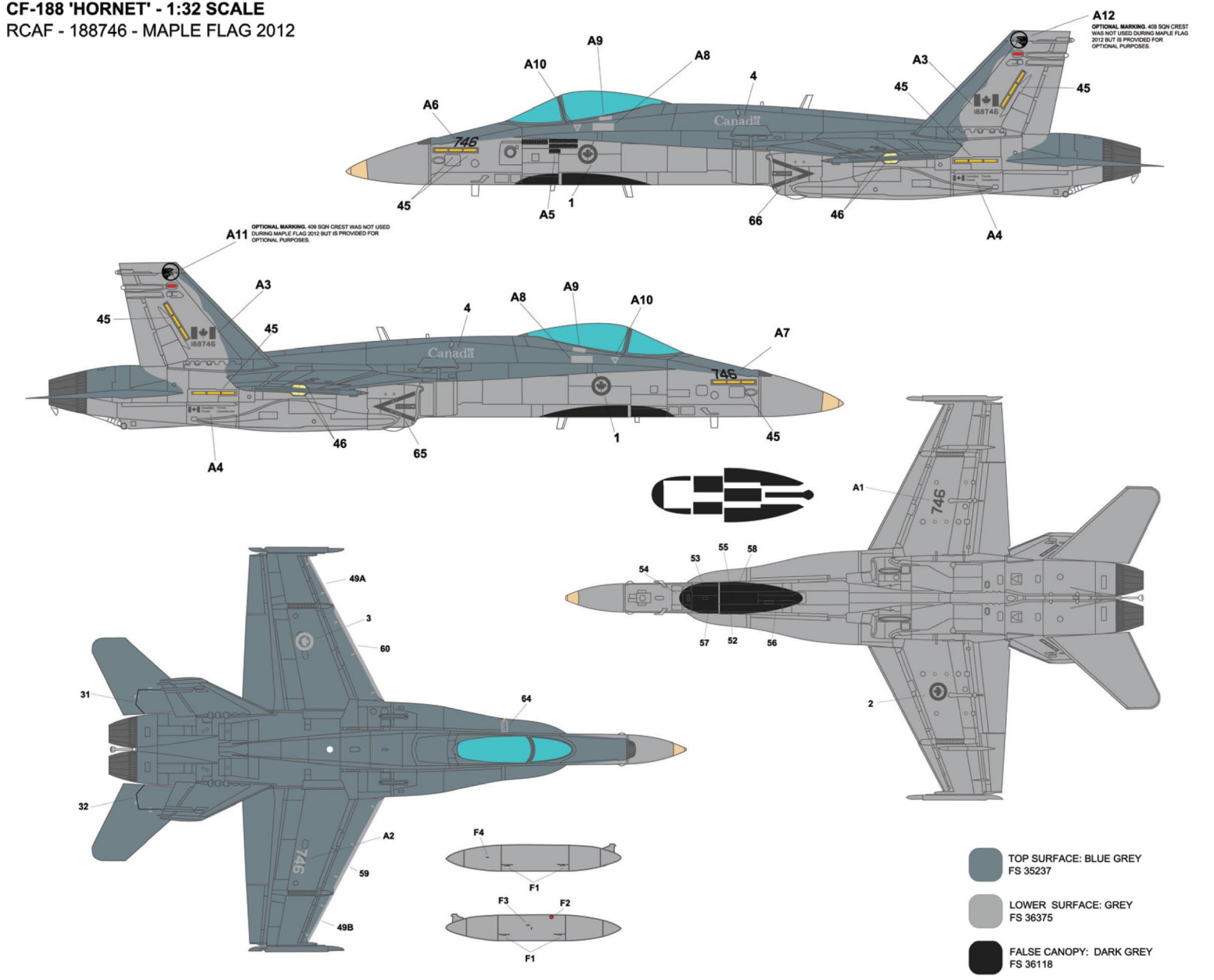
DARK GHOST GRAY FS 36320
LIGHT GHOST GRAY FS 36375
GLOSS BLACK

LIGHT GRAY FS 36495
NOTED ANTENNAS
GPS DOME
ECM BUMPS

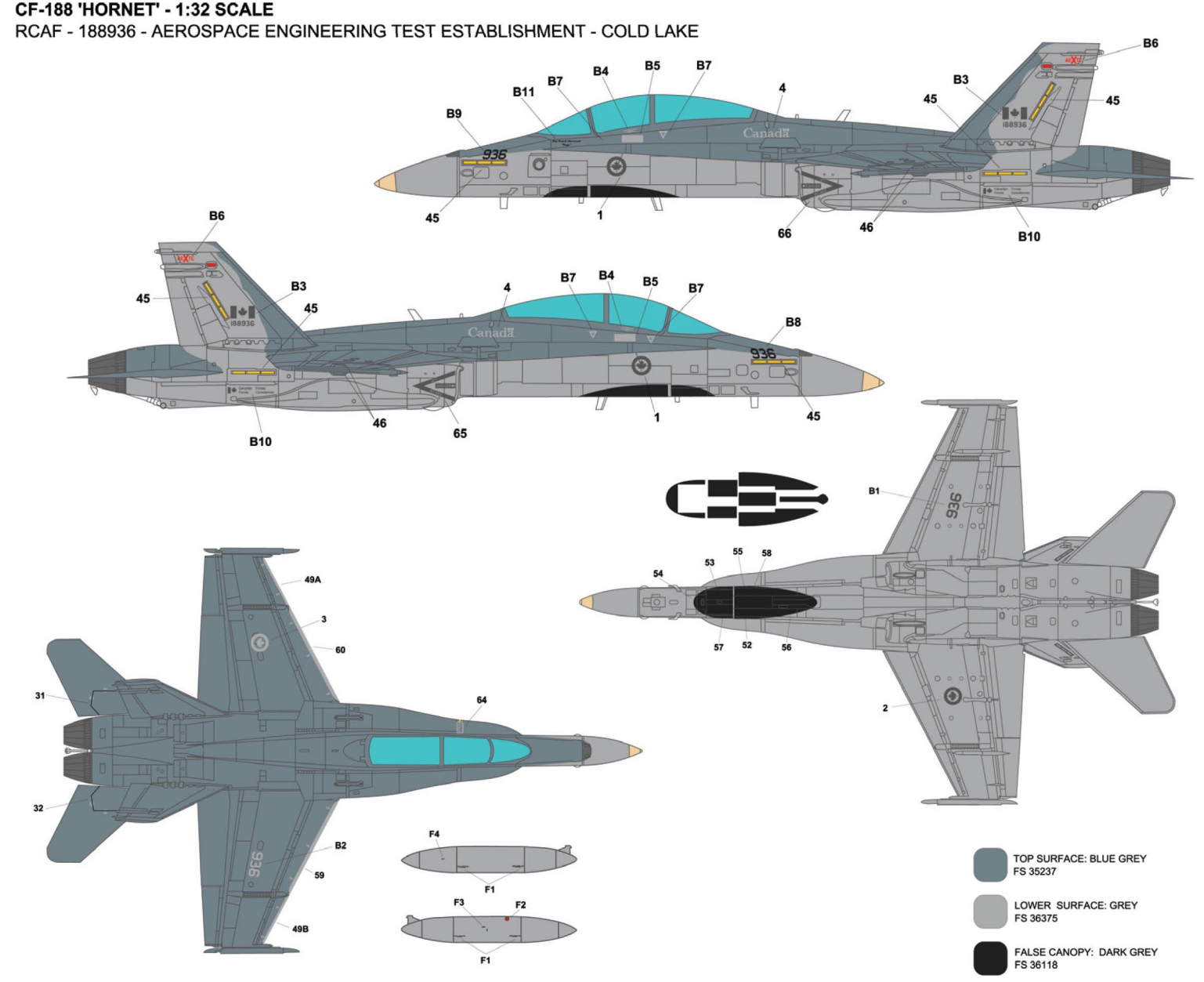


D4 ORIGINAL NATIONAL INSIGNIA OR WAS PAINTED SILVER. LATER IT WAS PAINTED WHITE AND DECAL DIE WAS ADDED

CF-188 'HORNET' - 1:32 SCALE
RCAF - 188746 - MAPLE FLAG 2012



CF-188 'HORNET' - 1:32 SCALE
RCAF - 188936 - AEROSPACE ENGINEERING TEST ESTABLISHMENT - COLD LAKE



CF-188 'HORNET' - 1:32 SCALE
RCAF - COMMON MAINTENANCE AND WARNING MARKINGS

