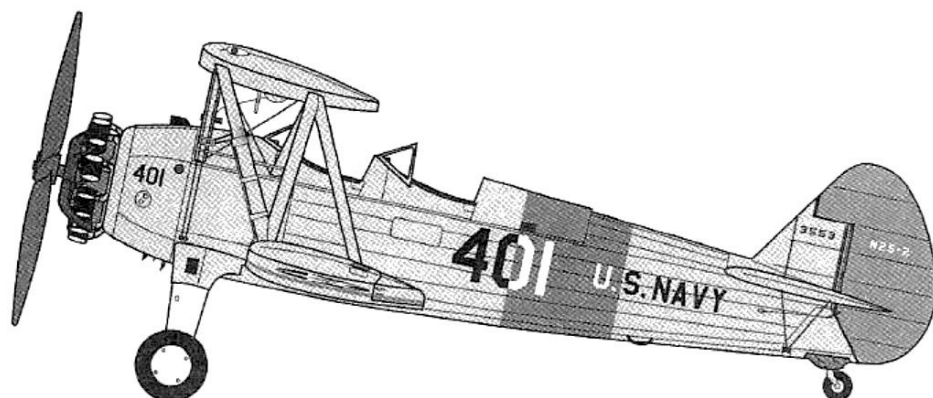




PLASTIKOVÁ STAVEBNICE V MĚŘÍTKU 1:72

Boeing / Stearman

PT-13 / PT-17 / N2S Kaydet



Z historie typu

Letecký konstruktér a pilot Lloyd Stearman založil v roce 1927 v kansaské Wichitě firmu Stearman Aircraft Company. Začátkem roku 1933 začal na vlastní náklady s vývojem dvoumístného dvouplošníku X70 pro základní výcvik, prototyp byl v prosinci téhož roku zalétnut a v roce 1934 předváděn velení USAAC. Letadlo mělo smíšenou konstrukci, pevný podvozek a otevřené prostory posádky. První objednávka 61 kusů přišla v roce 1935 od námořnictva, které ho s motorem Wright J-5 (Model 73) ze starých zásob používalo pod označením NS-1. O rok dříve byla firma Stearman včleněna do Boeing Aeroplane Company a na jaře 1936 objednal 26 strojů modelu 75 s devítiválcem Lycoming R-680 také USAAC a zařadil je jako PT-13 do stavu hlavní výcvikové základny na Randolph Field. Typ se osvědčil a tak bylo v roce 1937 objednáno 92 letadel PT-13A s motorem R-680-7, které koncem roku 1941 následovalo 255 PT-13B s jinou verzí stejné pohonné jednotky. Šest z nich bylo přestavěno na verzi PT-13C určenou k létání v noci a podle přístrojů. Ve stejném roce vybavila firma drak jednoho PT-13A sedmiválcovým motorem Continental R-670-5, nová verze byla přijata do výzbroje USAAF jako PT-17 respektive PT-17A a vyráběna ve velké sérii 3 769 kusů. Také US Navy odebralo nejprve 250 letadel s motorem R-680-14 označovaných jako N2S-1, později dalších 125 s Lycomingem R-680-8 známých jako N2S-2. Následující verze „námořnická“ N2S-3 s motorem Continental R-670-4 byla vyrobena dokonce v počtu 1 875 kusů. V roce 1942 představila firma další model na bázi PT-13A s motorem Lycoming R-680-17 jako univerzální typ pro armádní i námořní letectvo. Bylo to poprvé co se obě složky shodly na vybavení letadla, v USAAF bylo známo jako PT-13D, v námořnictvu pak jako N2S-5. Pro výcvik nových pilotů RAF bylo v rámci zákona o půjčce a pronájmu 300 letadel označených PT-27 dodáno do výcvikových středisek v Kanadě, tam dostaly bojové jméno Kaydet, které se začalo používat pro všechny Stearmany řady 70/75 a zastínilo předchozí přezdívky Washing Mashine, či Gray Ghost. Celkem bylo do začátku roku 1945 vyrobeno ve Wichitě více než 10 000 letadel této modelové řady.

Technická data a výkony PT-13D

Rozpětí horního křídla9,80 m
Délka.....7,62 m
Nosná plocha.....27,60 m²
Max.rychlost200 km.h⁻¹
Dostup.....3 500 m
Dolet.....812 km

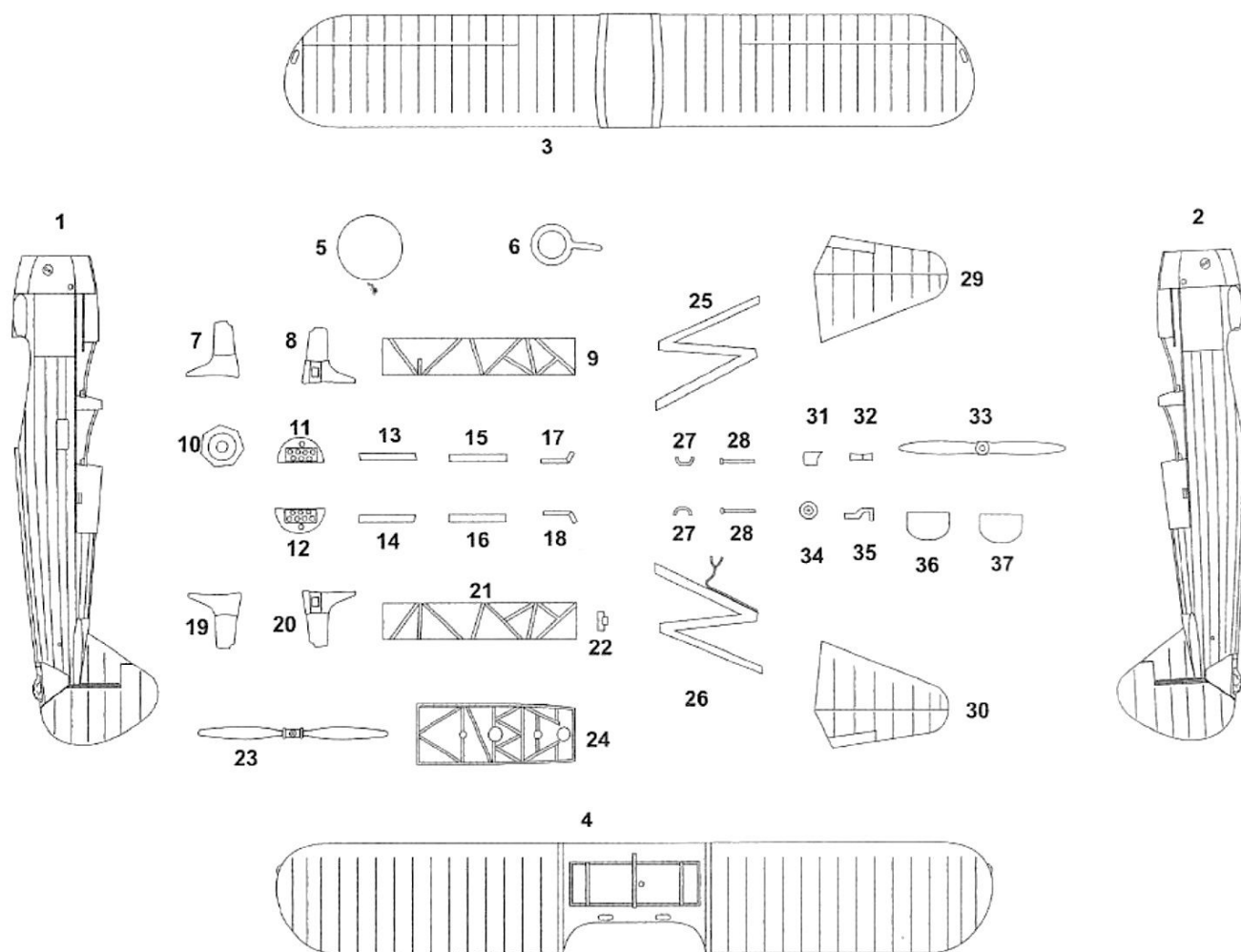
From the type history.

In 1927 Lloyd Stearman, an aviation designer and pilot, established the Stearman Aircraft Company in Wichita, Kansas. At beginning 1933 he started development of the X70 two-seat biplane for elementary training on his own costs. That year in December, the prototype performed its maiden flight and in 1934 it was demonstrated to the USAAC headquarters. The aircraft had a combined structure, fixed landing gear and uncovered crew cockpits. The first order of 61 machines came in 1935 from the Navy that used them under marking NS-1 with the Wright J-5 engines from old store (Model 73). One year ago the Stearman firm was included in the Boeing Aeroplane Company, and in Spring 1936, 26 machines of the Model 75 with the Lycoming R-680 nine-cylinder engine were ordered by the USAAC and included as the PT-13s in establishment of the Randolph Field main training base. This type proved competent itself so that in 1937 there were ordered 92 PT-13A machines with the R-680-7 engines, followed by 225 PT-13B machines with other version of the identical driving unit at the end of 1941. Six of them were reconstructed to the PT-13C version intended to night and instrument flying. That year the firm equipped the airframe of one PT-13A with the Continental R-670-5 seven-cylinder engine: this new version was included in the USAAF armament as the PT-17 or PT-17A version, respectively, an manufactured in large series of total 3,769 machines. In addition, the US Navy received 250 machines with the R-680-14 engines marked as the N2S-1 at first, later other 125 machines with the Lycoming R-680-8 engines known as the N2S-2 as well. The following version of the „naval“ N2S-3 with the Continental R-670-4 engine was manufactured even in total number of 1,875 machines. In Spring 1942, the firm presented the other model based on the PT-13A with the Lycoming R-680-17 engine as the universal type for the army and naval air forces. That was the first case, when both armed forces coincided with the aircraft equipment, in the USAAF it was known as the PT-13D, in the Navy as the N2S-5. In the frame of the lend and lease law, 300 machines marked as PT-27 for training of the new RAF pilots were supplied to training centers in Canada, where they got a combat name Kaydet, which started to be used for all Stearmans of the Models 70/75 series and overshadowed the foregoing nicknames Washing Machine or Gray Ghost. In Wichita total of 10,000 aircraft of this type line were manufactured till beginning of 1945.

Stearman PT-13D specification:

Upper wingspan.....9.80 m
Length.....7.62 m
Wing area.....27.60 m²
Max.airspeed.....200 km.h⁻¹
Ceiling.....3,500 m
Range.....812 km

Kusovník a značení dílů - Numbers of parts

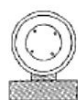


Průhledné díly - Clear parts



C1

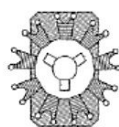
Resinové díly - Resin parts



R1
2x



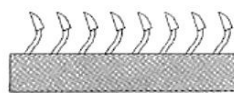
R2
2x



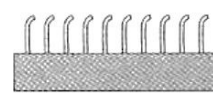
R3



R4



R5



R6

Barvy - Colours

A Zelená
Interior Green
FS 24151
Hu 158/Ag A12

B Matná černá
Matt Black
Hu 33 / Ag 07

C Rezavá
Rust
Hu 113 / Ag 29

D Dřevo
Natural Wood
Hu 110/Ag 24

E Šedočerná
Tyre Black
Hu 85 / Ag 36

F Hnědá kůže
Brown Leather
Hu 180

G Hliníková
Aluminium Dope
Hu 11/Ag 46Me

H Šedá
Engine Grey
Hu 87/Ag A46

I Žlutá
Orange Yellow
FS 13538
Hu 188/Ag A48

J Červená
Ident Red ANA 619
FS 31136
Hu 190/Ag A49

K Modrá
True Blue A-N
FS 15102
Hu 25/Ag 05

L Tmavá zelená
Dark Green
FS 34079
Hu 30/Ag B1

M Zemitě hnědá
Dark Earth
FS 30118
Hu 29/Ag B2

N Střední šedá
Sea Grey Medium
FS 36270
Hu 64/AG B6

O Červenohnědá
Red Brown
Hu 100/Ag 12

P Khaki
Khaki Drab
Hu 159/Ag A2

R Plátno
Linen
Hu 74 / Ag 27



Vyvtat
Open hole



Cyanoacrylate



Odříznout
Remove



Zasklení
Clear fix



Zhotovit nově
To make new



Nelepit
Do not cement



Volba
Option



Obtisk
Decal



Zeslabit
Reduce



Přehnout
To bend

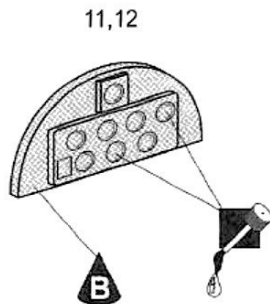


Barva
Colour

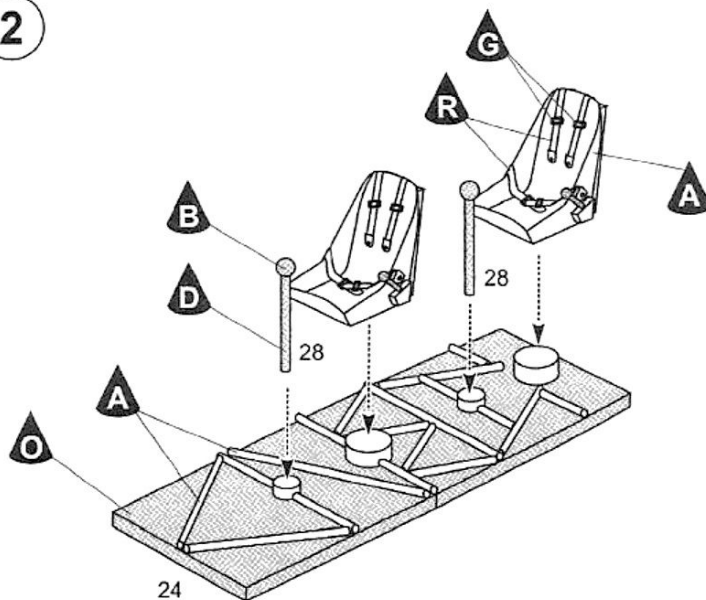


Stavební postup - Assembly instruction

1

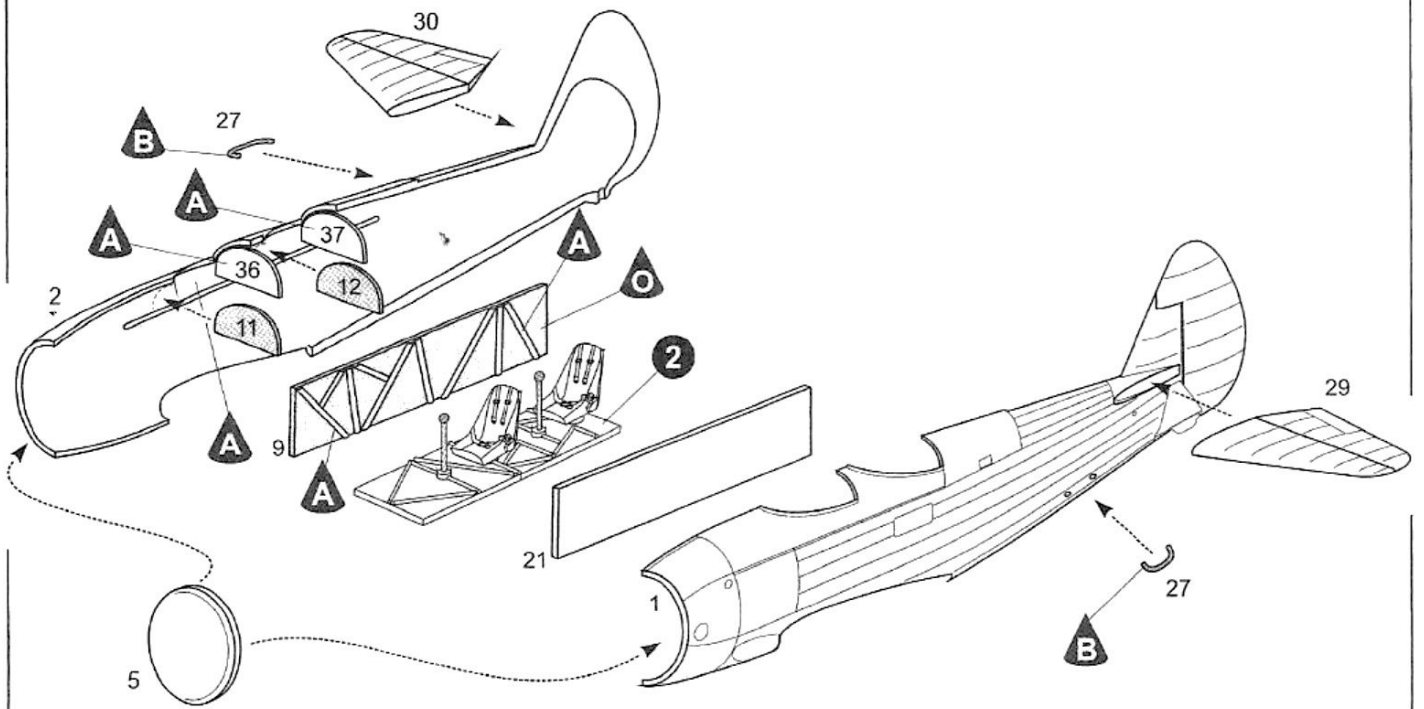


2

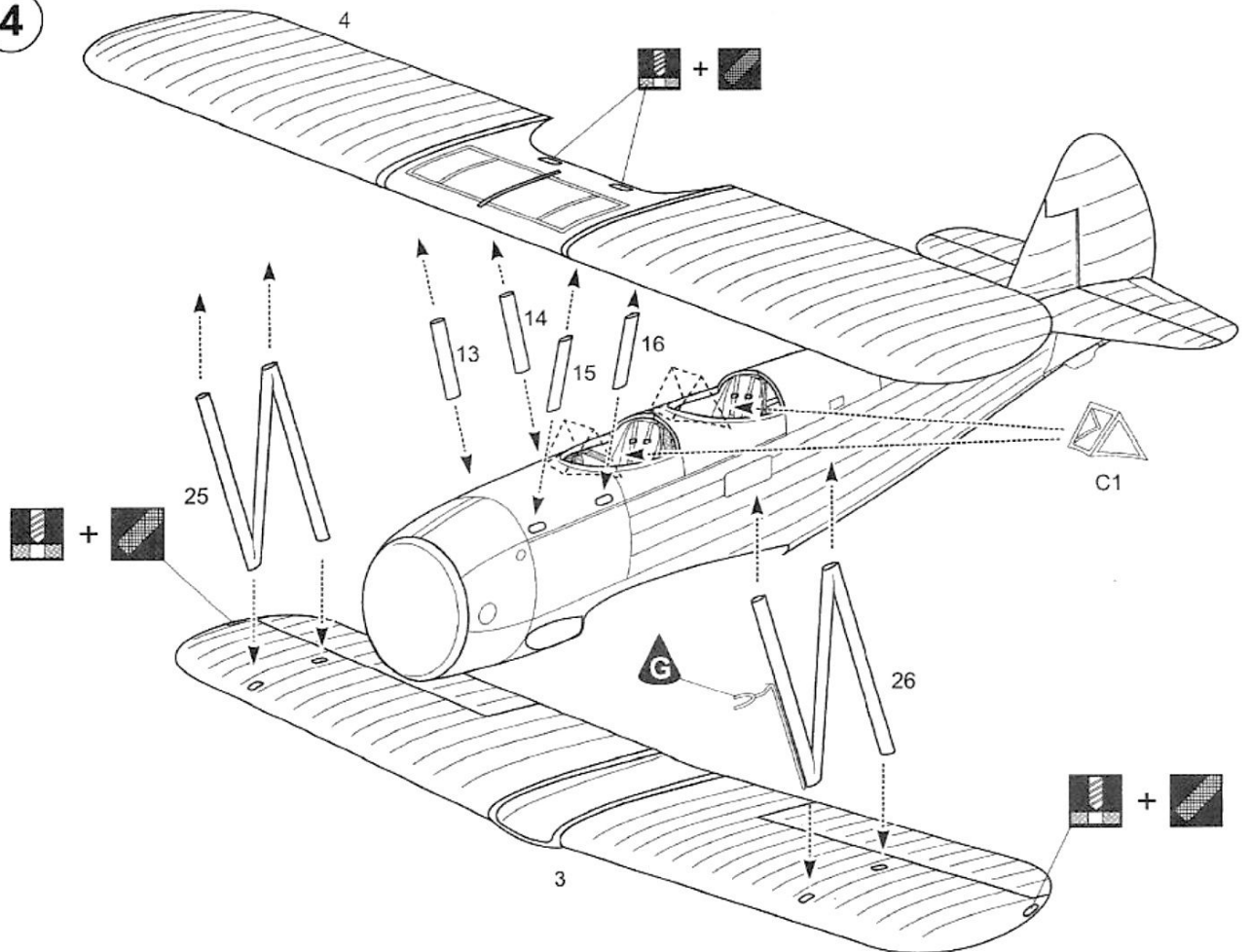


Stavební postup - Assembly instruction

3

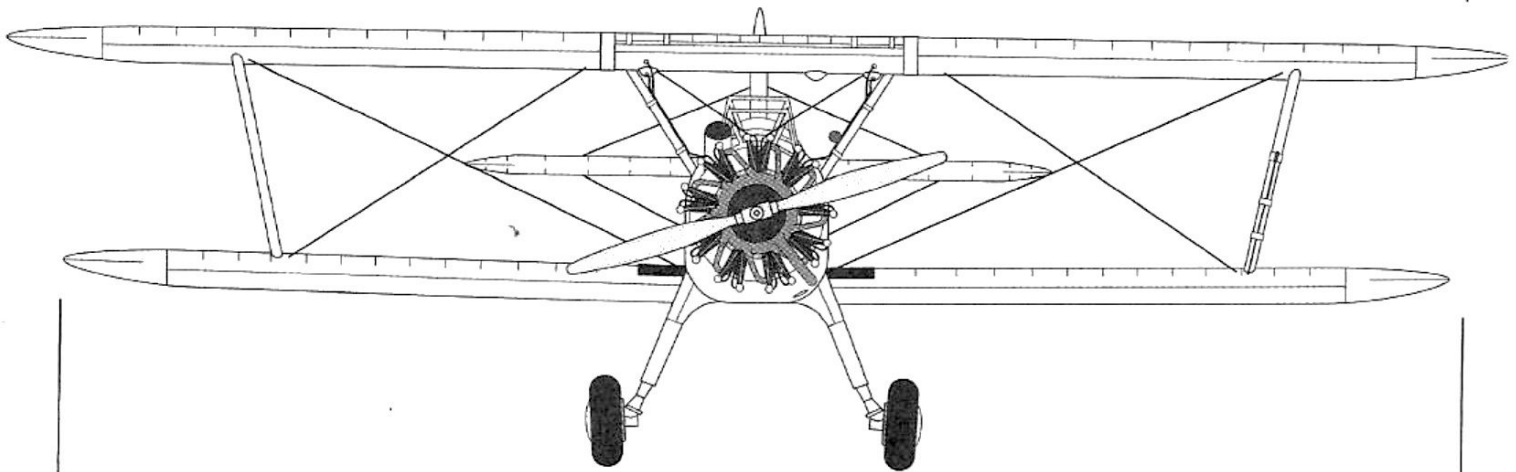


4



Stavební postup - Assembly instruction

Čelní pohled
Front view

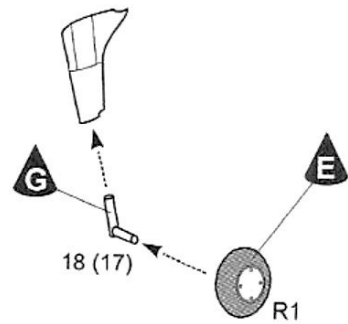
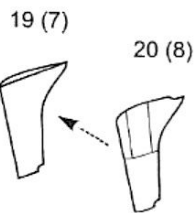


5

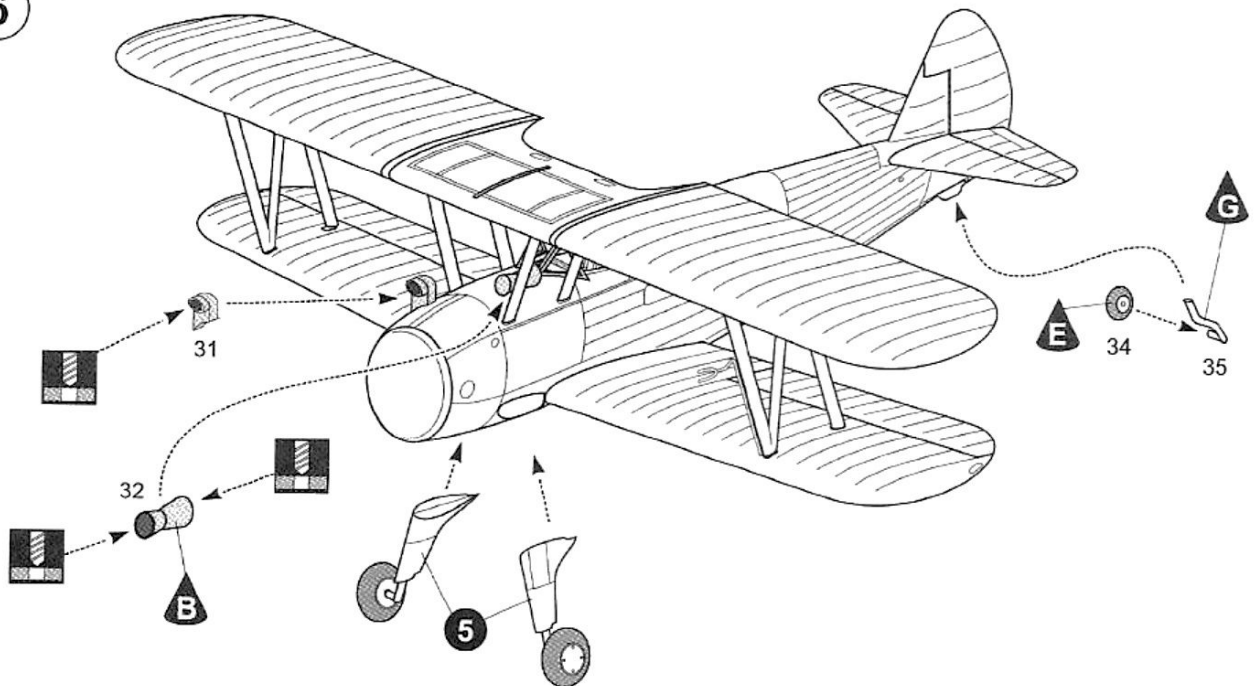
I.

II.

III.

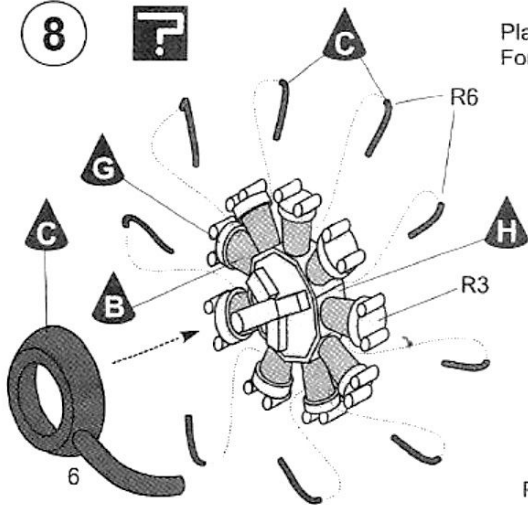


6

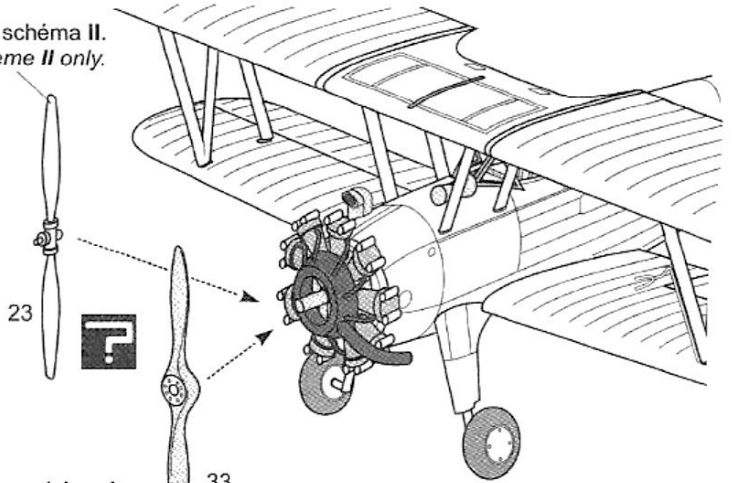


Stavební postup - Assembly instruction

8



Platí pro schéma II.
For Scheme II only.



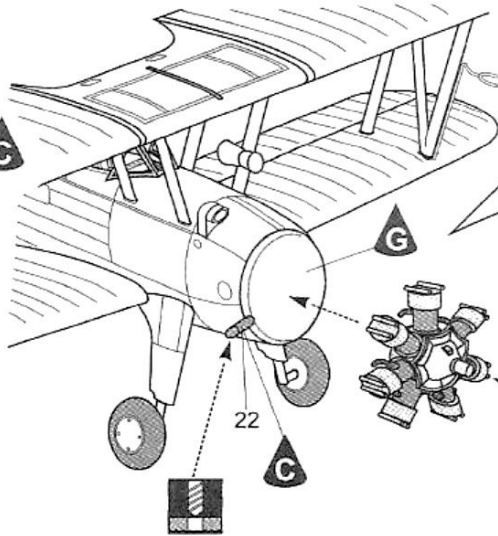
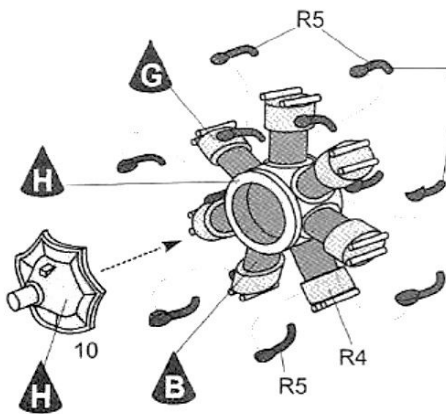
Platí pro schéma I.
For Scheme I only.

33

7



Platí pro schéma III.
For Scheme III only.



Informativní pohled
Info view

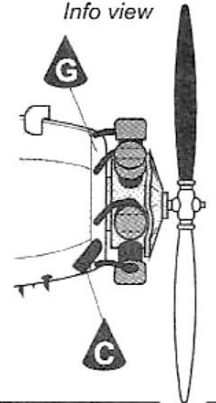
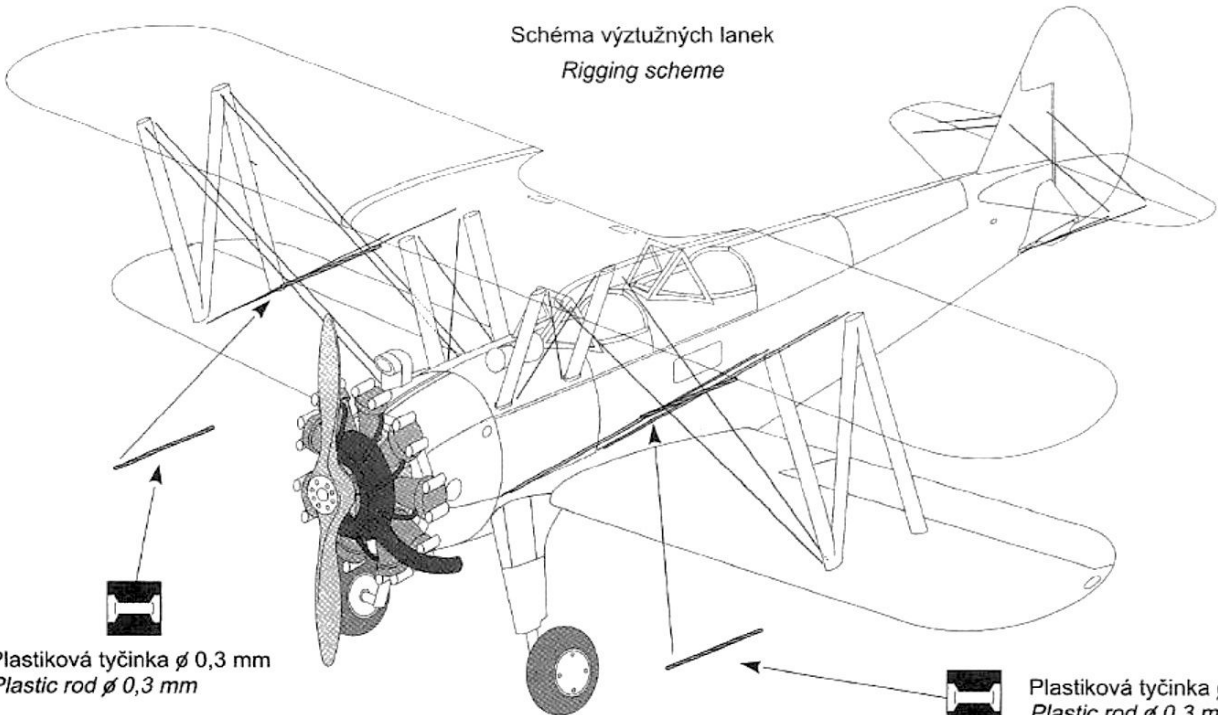


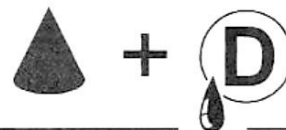
Schéma výztužných lanek
Rigging scheme



Plastiková tyčinka $\varnothing 0,3$ mm
Plastic rod $\varnothing 0,3$ mm

Plastiková tyčinka $\varnothing 0,3$ mm
Plastic rod $\varnothing 0,3$ mm

Zbarvení a označení Camouflage and marking

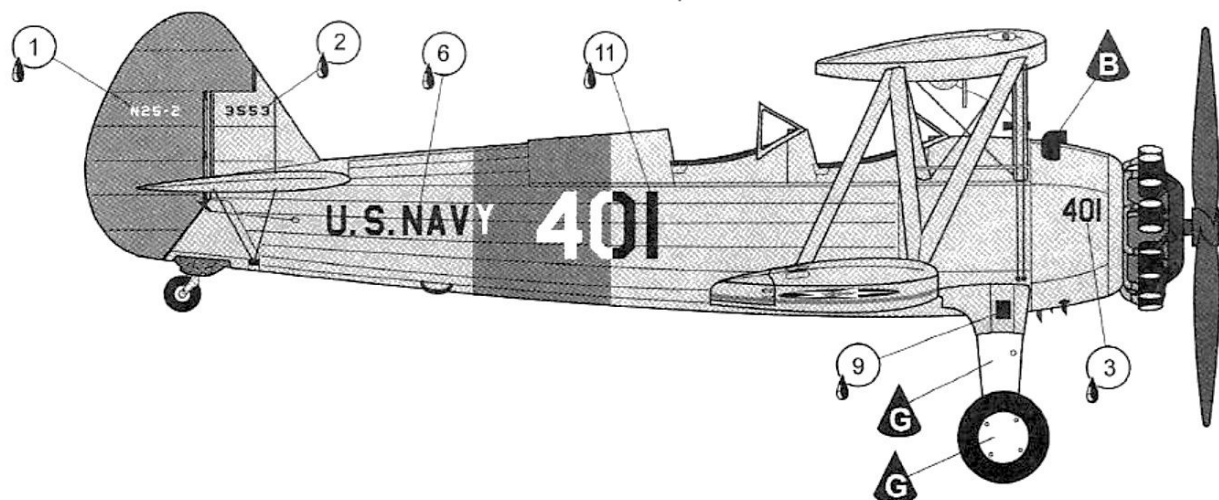
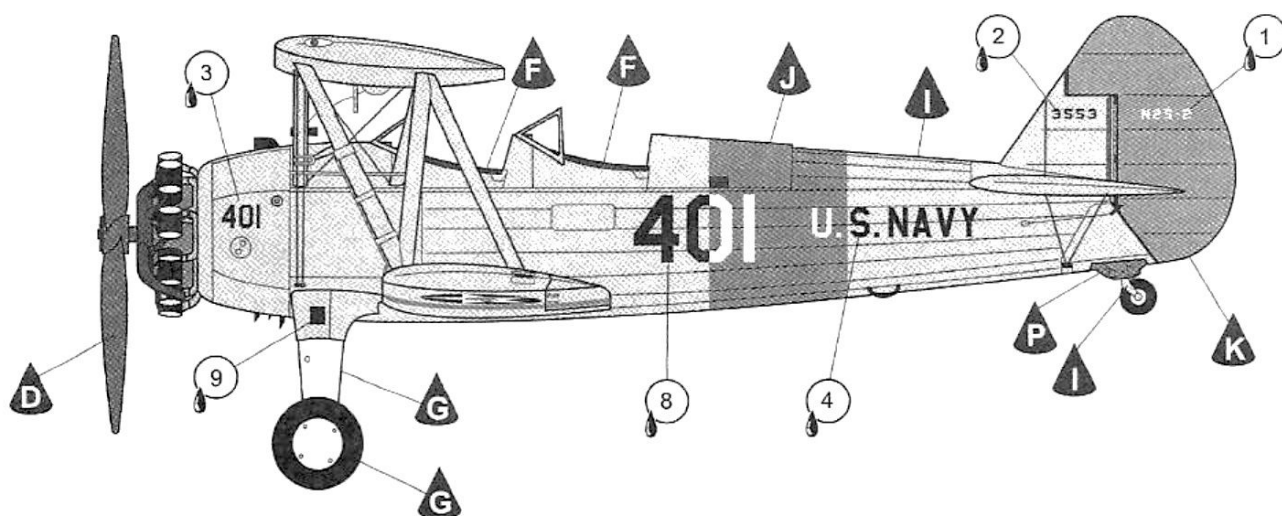


I.

Na tomto **Stearmanu N2S-2** (BuNo 3553) s motorem Lycoming R-680-8 cvičili od jara 1941 i noví piloti amerického námořnictva na výcvikové základně v NAS Pensacola, Florida.

*This **Stearman N2S-2** (BuNo 3553) with the Lycoming R-680-8 engine served to the training of the U.S. Navy new pilots on the NAS Pensacola training base since Spring 1941.*

(Reference: American Warplanes of World War II, Aerospace Publishing)

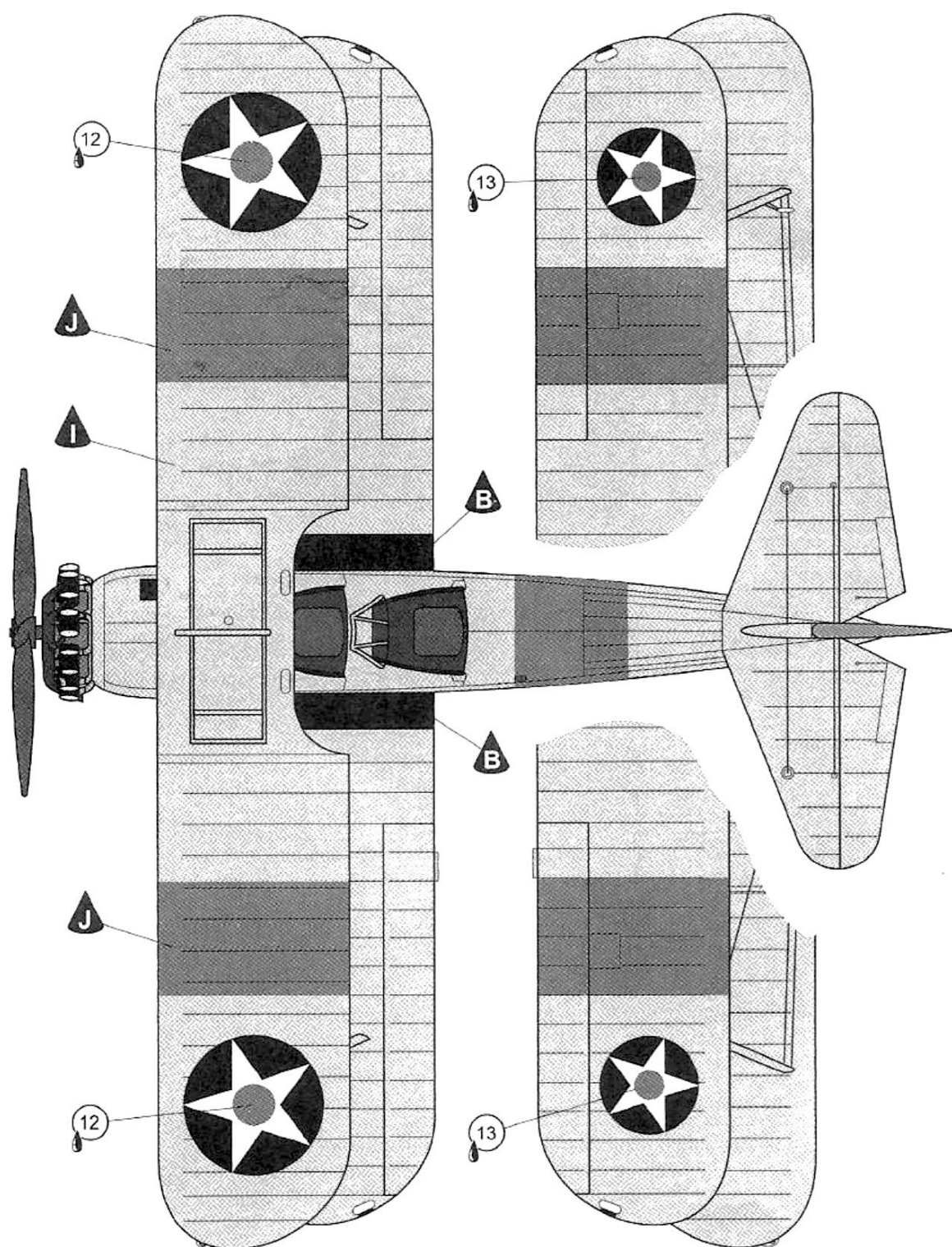


Zbarvení a označení Camouflage and marking

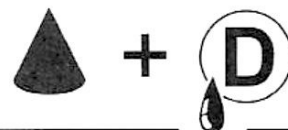


I.

Stearman N2S-2 (BuNo 3553) - U.S. NAVY



Zbarvení a označení Camouflage and marking

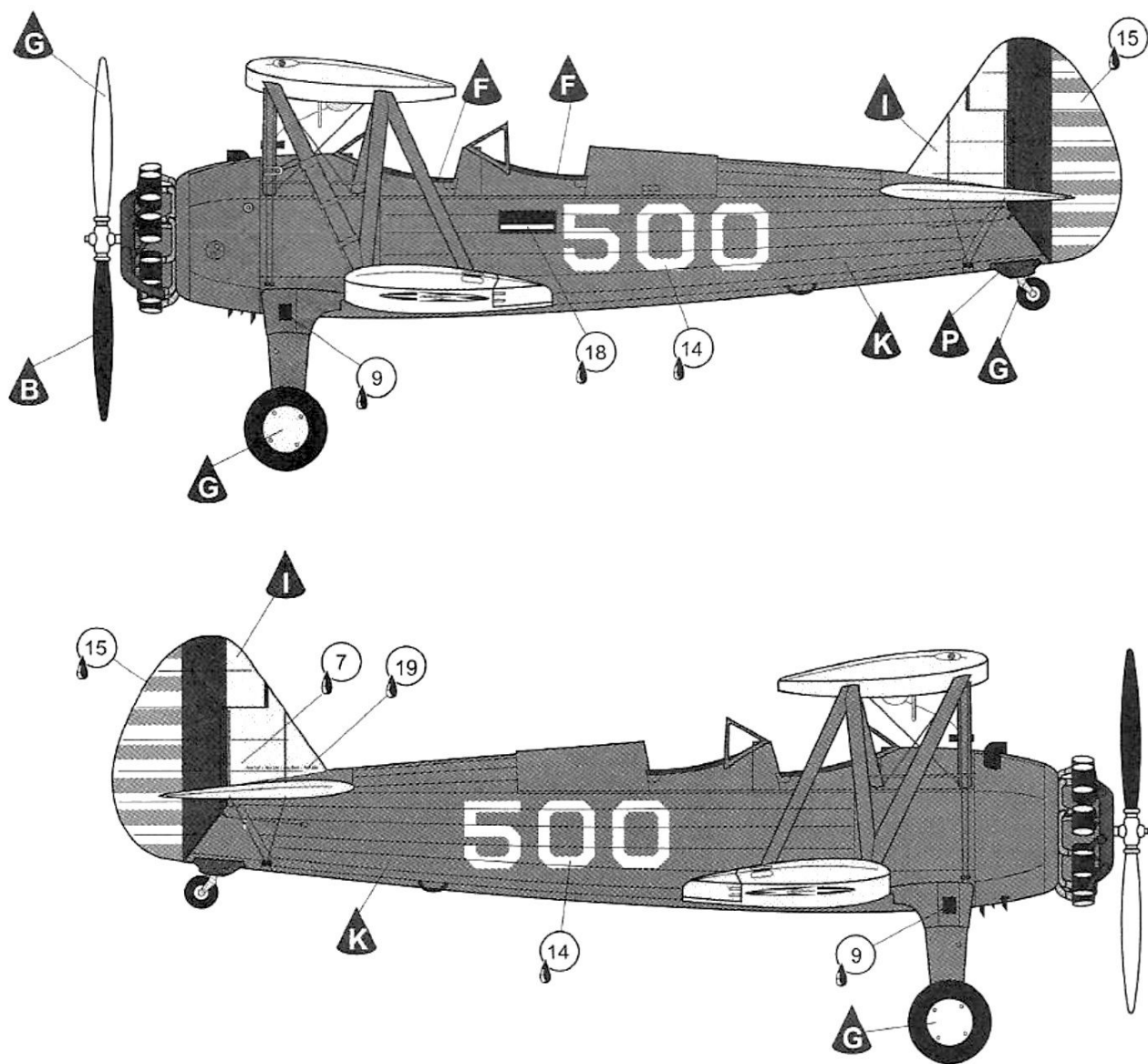


II.

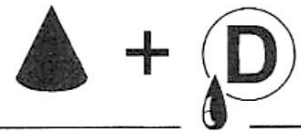
Armádní **Stearman PT-13A** s číslem 500 (motor R-680-7) sloužil v roce 1937 ke kondičnímu létání staničního velitele výcvikové báze Randolph Field v Texasu.

*This army **Stearman PT-13A** No.500 (R-680-7 engine) served to constitutional flying of the Stage Commander, Randolph Field Training Base, Texas, 1937.*

(Reference: Robert d.Archer - The Official Monogram US Army Air Service & Air Corps Aircraft Color Guide. Volume 1 1908-1941)

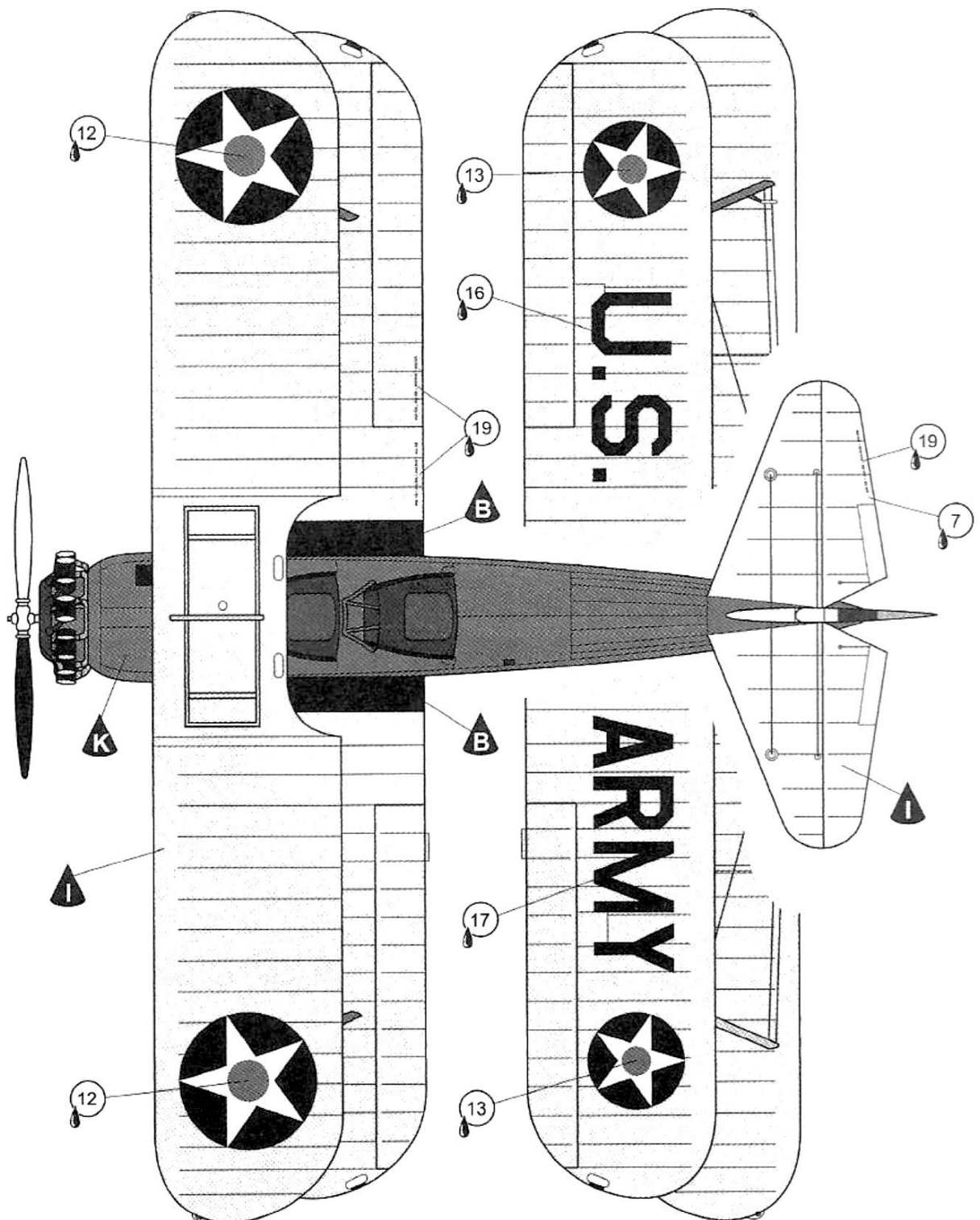


Zbarvení a označení Camouflage and marking

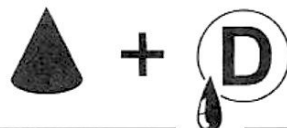


II.

Stearman PT-13A No. 500 - U.S. ARMY



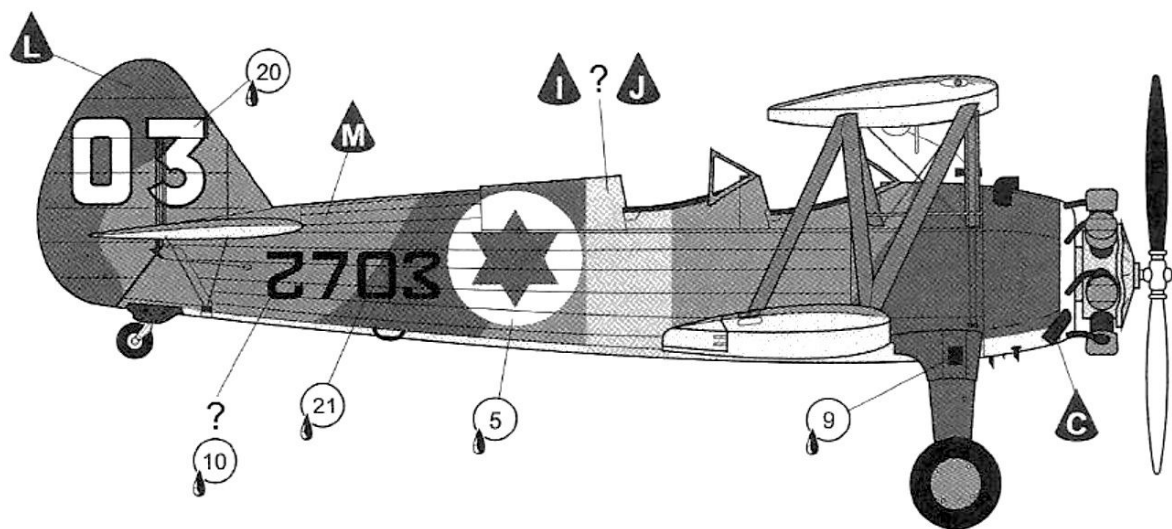
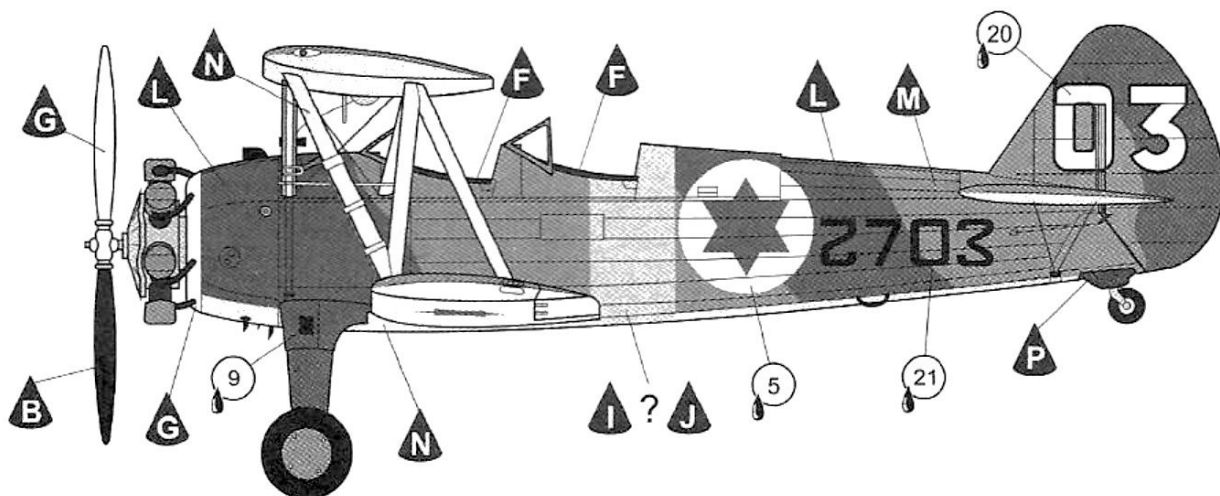
Zbarvení a označení Camouflage and marking



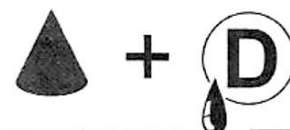
III.

Tento kamuflovaný **Boeing/Stearman PT-17** s motorem Continental R-670-5 byl od prosince 1949 používán k základnímu výcviku nových izraelských pilotů na základně Hertzelia a později v pilotní škole v Kfar Sirkin. V roce 1953 byly Stearmany nahrazeny jednoplošnými Fokkery S.11
*Since December 1949 this camouflaged **Boeing/Stearman PT-17** with the Continental R-670-5 engine was used to elementary training of the Israeli new pilots on the Hertzelia base, later in the Kfar Sirkin Pilot Shool. In 1953, the Fokker S.11 monoplane replaced the Stearmans.*

(Reference: AIR Enthusiast May/June 2000, R.Ball The Israeli Air Force, Part One, 1948 to 1967, SAM)



Zbarvení a označení Camouflage and marking



III.

Boeing/Stearman PT-17 - IAF

