

★PHOTO-ETCHED PARTS SET NOT INCLUDED



フェアリー ソードフィッシュ Mk.II

エッチング張線セット及び接着剤別売
写真の完成品には別売のエッチング張線セットを使用しています。
Picture depicts plane with separately sold photo-etched parts set.

FAIREY SWORDFISH Mk.II

Introduced in 1934, the British Royal Navy's Swordfish spotter/torpedo bomber was composed of steel pipe frames covered in cloth and featured a fixed landing gear. Affectionately known as the "Stringbag" for its amazing capacity to carry equipment, the Fairey Swordfish torpedo bomber was already outdated when WWII broke out. Yet its sturdy construction, superb maneuverability and high armament capacity led it to perform such valuable service as attacking the German battleship Bismarck in May 1941. However, the downing of all Swordfish participating in an attack on German battlecruisers during the Channel Dash in February 1942 led to the plane being redeployed to anti-submarine duty. The Mk.II variant was introduced in 1943, and featured a 750 hp Bristol Pegasus 30

Der 1934 in Dienst gestellte Swordfish Punktziel/Torpedo-Bomber der Britischen Royal Navy bestand aus einem stoffbespannten Stahlrohr-Gerippe und hatte ein starres Fahrgestell. Liebevoll wegen seiner erstaunlichen Zuladungskapazität als "Stringbag" (Einkaufsnetz) bezeichnet, war der Swordfish beim Ausbruch des Zweiten Weltkriegs schon überholt. Aber seine stabile Konstruktion, überragende Manövrierfähigkeit und starke Bestückung befähigten ihn zum Ausführen von so wertvollen Aufträgen wie den Angriff auf die italienische Flotte in Tarent im November 1940 und die Beschädigung des Deutschen Schlachtschiffs Bismarck im Mai 1941. Der Abschuss aller am Angriff auf Deutsche Schlachtschiffe beteiligten Swordfish beim Kanaldurchbruch im Februar 1942 führte dazu, dass das Flugzeug zur U-Boot-Bekämpfung abgezogen wurde. Die Mk.II Variante wurde 1943 eingeführt, besaß einen 750 PS Bristol Pegasus 30

Entré en service en 1934, le bombardier torpilleur Swordfish de la Royal Navy avait une structure tubulaire en acier entoilée et un train d'atterrissage fixe. Surnommé affectueusement "Stringbag" (filet à provision) pour sa grande capacité d'emport, le Fairey Swordfish était déjà démodé au début de la 2^{ème} G.M. Cependant, sa construction robuste, sa maniabilité et son armement conséquent lui permirent d'effectuer avec succès des missions importantes comme la traque du cuirassé allemand Bismarck en mai 1941. Mais la perte de tous les Swordfish participant à l'attaque des croiseurs allemands remontant la Manche en février 1942 entraîna la réaffectation du type dans des unités de lutte anti-sous-marine. La version Mk.II apparue en 1943 disposait d'un moteur Bristol Pegasus 30 de 750cv et de plans inférieurs métalliques

第二次大戦においてイギリス海軍航空隊の主力雷撃機として奮戦したソードフィッシュは、複葉の主翼や鋼管フレームに羽布張りの胴体、固定式の主脚など手堅い設計で、最高速度230km/hと低速ながら、大きな搭載能力と優れた運用性能を備えていました。1940年11月のイタリア・タラント軍港の奇襲作戦で一躍その名を高め、1941年5月のドイツ戦艦ビスマルク追撃戦でも大きな働きを見せたのです。ところが1942年2月、ドイツ主力艦隊によるイギリス海峡突破作戦を阻止するため出撃したソードフィッシュ6機が全滅するという損害を出し、その後は第一線部隊から引き上げられることになったのです。しかし、ソードフィッシュの任務が失われることはありませんでした。1943年にはエンジンで750馬力のプリストル・ペガサス30に換装し、対艦ロケット弾を搭載するため機体を強化して下翼下面を金属張りとしたMk.IIが登場。大型のオイルクーラーや消炎排気管を装備し、主翼支柱と上翼前縁

engine and metal lower wings that allowed the use of ten 3 inch rockets. Some planes were fitted with flare launchers on the underside of the fuselage, while most carried Air to Surface Vessel Radar. Fairey Aviation was busy designing a new aircraft, and almost all Mk.IIs were produced by Blackburn Aircraft Ltd. Mk.IIs flew as convoy protection from merchant aircraft carriers in the Atlantic. Their low landing speed made them perfect for use on short carrier decks, while an auxiliary fuel tank enabled 10 hours flying time. The nose mounted 7.7 machine gun, useless in anti-sub warfare, was usually removed, and many crewmen flew alone to further lengthen flight duration. Swordfish planes sank or contributed to the destruction of 20 U-boats over the course of the war.

Motor und untere Tragflächen aus Metall, welche die Verwendung von 3-Zoll-Raketen erlaubten. Einige Flugzeuge waren mit Leuchtkugel-Abschussrichtungen ausgestattet, die meisten trugen jedoch ein Luft-Boden Schiffsradar. Fairey Aviation war mit der Entwicklung neuer Flugzeuge beschäftigt, so dass fast alle Mk.IIs von Blackburn Aircraft Ltd. gefertigt wurden. Die Mk.IIs flogen als Konvoi-Schutz von Flugzeugträgern der Handelsmarine im Atlantik. Durch ihre niedrige Landegeschwindigkeit waren sie perfekt geeignet zum Einsatz auf kurzen Landedecks, durch Zusatztanks konnten sie 10 Stunden in der Luft bleiben. Das in der Nase eingebaute 7.7 Maschinengewehr - nutzlos in der U-Boot-Bekämpfung - wurde normalerweise entfernt; dazu flogen viele Piloten alleine, um die Flugzeit weiter zu verlängern. Swordfish Flugzeuge versenkten im Verlauf des Kriegs 20 U-Boote oder trugen zu deren Zerstörung bei.

permettant le tir de dix roquettes de 3 inches. Certains appareils étaient équipés de fusées éclairantes sous le fuselage et la plupart disposaient d'un radar air/surface. Fairey étant très occupé par la conception de nouveaux appareils, c'est Blackburn Aircraft Ltd qui produisit la majorité de Mk.II. Ils furent employés pour la protection des convois de navires marchands dans l'Atlantique. Leur vitesse d'atterrissage lente leur permettait d'opérer à partir de petits porte-avions d'escorte et un réservoir auxiliaire autorisait une autonomie de 10 heures. La mitrailleuse de 7,7mm dans le nez, inutile pour la chasse aux sous-marins, était souvent démontée et de nombreux pilotes volaient seul pour augmenter le temps de vol. Les Swordfish contribuèrent directement ou indirectement à la destruction de 20 U-Boot Durant la guerre.

にはASVレーダーを装着していました。また、胴体下面に照明弾投下装置を取り付けた機体も見られました。ソードフィッシュ Mk.IIは、商船上に飛行甲板を設置した簡易空母であるMACシップや護衛空母に搭載され、北大西洋やバレンツ海を舞台としたドイツ海軍による通商破壊に対抗する対潜哨戒へと活躍の場を移したのです。着艦時に50ノットまで減速できるため、短い飛行甲板でも充分に運用可能であり、さらに他機種では不可能な夜間や悪天候下でも発着艦でき、増加燃料タンクを使えば実に10時間以上も滞空できたのです。また、後期の生産機では機首の7.7mm機銃は取り外され、軽量化のため操縦手のみで出撃することもありました。フェアリー社が新型機の開発と生産で手一杯となったこともあり、ソードフィッシュ Mk.IIはブラックバーン社により1943年中に1080機を生産。大戦終了までに20隻近くのUボートを撃沈あるいは撃破するなど連合軍の勝利に貢献しました。

61099 FAIREY SWORDFISH Mk.II (1056343)



作る前には必ず
お読みください。
READ BEFORE ASSEMBLY.
ERST LESEN-DANN BAUEN.
LISEZ AVANT L'ASSEMBLAGE.

- このキットは組み立てモデルです。作る前に必ず説明書を最後までお読みください。また小学生などの低年齢の方が組み立てる時は、保護者の方もお読みください。
- 接着剤や塗料は、必ずプラスチック用をお使いください。(別売)
- Read carefully and fully understand the instructions before commencing assembly. A supervising adult should also read the instructions if a child assembles the model.

- Bevor Sie mit dem Zusammenbau beginnen, sollten Sie alle Anweisungen gelesen und verstanden haben. Falls ein Kind das Modell zusammenbaut, sollte ein beaufsichtigender Erwachsener die Bauanleitung ebenfalls gelesen haben.
- Bien lire et assimiler les instructions avant de commencer l'assemblage. La construction du modèle par un enfant doit s'effectuer sous la surveillance d'un adulte.

注意

- 工具の使用には十分注意してください。特にナイフ、ニッパーなどの刃物によるケガや事故に注意してください。
- 接着剤や塗料は使用する前にそれぞれの注意書きをよく読み、指示に従って正しく使用し、使用するときは換気に十分注意してください。
- 小さなお子様のいる所での工作はやめてください。小さな部品の飲み込みや、ビニール袋をかぶつての窒息などの危険な状況が考えられます。

CAUTION

- When assembling this kit, tools including knives are used. Extra care should be taken to avoid personal injury.

- Read and follow the instructions supplied with paints and /or cement, if used (not included in kit). Use plastic cement and paints only.
- Keep out of reach of small children. Children must not be allowed to put any parts in their mouths, or pull vinyl bag over the head.

VORSICHT

- Beim Zusammenbau dieses Bausatzes werden Werkzeuge einschließlich Messer verwendet. Zur Vermeidung von Verletzungen ist besondere Vorsicht angebracht.
- Wenn Sie Farben und/oder Kleber verwenden (nicht im Bausatz enthalten), beachten und befolgen Sie die dort beiliegenden Anweisungen. Nur Klebestoff und Farben für Plastik verwenden.
- Bausatz von kleinen Kindern fernhalten.

Verhüten Sie, daß Kinder irgendwelche Bauteile in den Mund nehmen oder Plastiktüten über den Kopf ziehen.

PRECAUTIONS

- L'assemblage de ce kit requiert de l'outillage, en particulier des couteaux de modélisme. Manier les outils avec précaution pour éviter toute blessure.
- Lire et suivre les instructions d'utilisation des peintures et ou de la colle, si utilisées (non incluses dans le kit). Utilisez uniquement une colle et des peintures spéciales pour le polystyrène.
- Garder hors de portée des enfants en bas âge. Ne pas laisser les enfants mettre en bouche ou sucer les pièces, ou passer un sachet vinyl sur la tête.

PAINT REQUIRED

塗装指示のマークです。タミヤカラーのカラーナンバーで指示しました。

This mark denotes numbers for Tamiya Paint colors.

AS-4 ●グレイバイオレット (Luftwaffe) / Gray Violet (Luftwaffe) / Grauviolett (Luftwaffe) / Gris Violet (Luftwaffe)

AS-9 ●ダークグリーン (RAF) / Dark Green (RAF) / Dunkelgrün (RAF) / Vert Foncé (RAF)

TS-27 ●マットホワイト / Matt white / Matt Weiß / Blanc mat

X-4 ●ブルー / Blue / Blau / Bleu

X-7 ●レッド / Red / Rot / Rouge

X-10 ●ガンメタル / Gun metal / Metall-Grau / Gris acier

X-11 ●クロムシルバー / Chrome silver / Chrom-Silber / Aluminium chromé

X-18 ●セミグロスブラック / Semi gloss black / Seidenglanz Schwarz / Noir satiné

X-31 ●チタンゴールド / Titanium gold / Titan-Gold / Titane doré

XF-1 ●フラットブラック / Flat black / Matt Schwarz / Noir mat

XF-2 ●フラットホワイト / Flat white / Matt Weiß / Blanc mat

XF-3 ●フラットイエロー / Flat yellow / Matt Gelb / Jaune mat

XF-5 ●フラットグリーン / Flat green / Matt Grün / Vert mat

XF-7 ●フラットレッド / Flat red / Matt Rot / Rouge mat

XF-10 ●フラットブラウン / Flat brown / Matt Braun / Brun mat

XF-15 ●フラットフレッシュ / Flat flesh / Fleischfarben / Matt / Chair mate

XF-16 ●フラットアルミ / Flat aluminum / Matt Aluminium / Aluminium mat

XF-21 ●スカイ / Sky / Himmel / Ciel

XF-49 ●カーキ / Khaki / Khaki / Kaki

XF-52 ●フラットアース / Flat earth / Erdfarbe / Terre mate

XF-55 ●デッキタン / Deck tan / Deck-Braun / Havane

XF-56 ●メタリックグレイ / Metallic grey / Grau-Metallisch / Gris métallisé

XF-57 ●バッフ / Buff / Lederfarben / Chamois

XF-59 ●デザートイエロー / Desert yellow / Sandgelb / Jaune désert

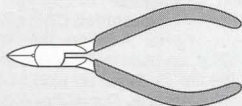
XF-64 ●レッドブラウン / Red brown / Rotbraun / Rouge brun

XF-65 ●フィールドグレイ / Field grey / Feldgrau / Gris campagne

RECOMMENDED TOOLS

《用意する工具》

Tools recommended
Benötigtes Werkzeug
Outillage nécessaire



ニッパー
Side cutters
Seitenschneider
Pince coupante



デザインナイフ
Design knife
Papiermesser
Scalpel

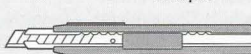


ピンバイス (ドリル刃1mm、1.2mm)
Pin vise (1mm, 1.2mm drill bit)
Schraubstock (1mm, 1.2mm Spiralbohrer)
Outil à percer (1mm, 1.2mm de diamètre)

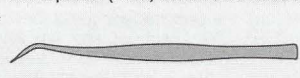
接着剤
(プラスチック用)
Cement
Kleber
Colle



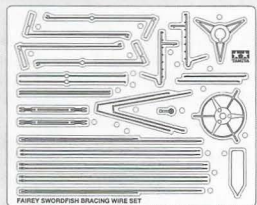
ナイフ
Modelling knife
Modellermesser
Couteau de modéliste



ピンセット
Tweezers
Pinzette
Précelles



ATTENTION!
PHOTO ETCHED
PARTS
NOT INCLUDED



★説明図中では、別売の1/48ソードフィッシュエッチング張線セットの取り付け方も同時に指示されていますが、張線セットはキットには入っていません。別にお買い求めください。

★Tamiya offers 1/48 scale Fairey Swordfish Photo Etched Bracing Wire Set for a realistic finish.

★Tamiya bietet zum 1:48 Swordfish für noch realistischeres Aussehen einen Satz fotogätzter Spanndrähte an.

★Pour encore plus de réalisme, Tamiya propose pour le Swordfish au 1/48^{ème} un jeu de haubans en métal photodécoupé.

●このキットは3種類の機体を作ることが出来ます。組み立てる前に下のA、B、Cの中から1つ選び、説明図中で指示された箇所、穴あけや、部品の取り付けを行ってください。

●SELECT PRIOR TO ASSEMBLY.

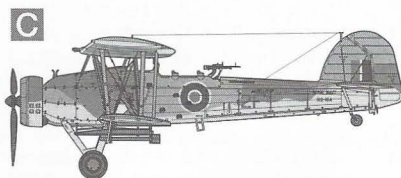
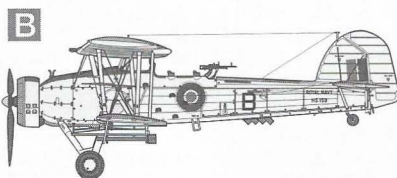
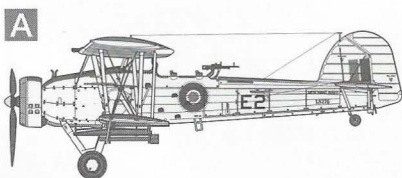
There are 3 types. Select one type from A, B and C prior to assembly. Opening holes and attaching parts are called out in the instruction.

●ENTSCHEIDEN SIE SICH VOR DEM ZUSAMMENBAU.

Es sind 3 Varianten möglich. Entscheiden Sie sich vor dem Zusammenbau für A, B oder C. In der Bauanleitung ist beschrieben, wo jeweils Löcher zu bohren oder Teile anzubringen sind.

●CHOISIR AVANT ASSEMBLAGE.

Il est possible de représenter trois versions A, B ou C. Choisir avant de commencer l'assemblage. Le perçage de trous et l'installation de certaines pièces diffèrent.

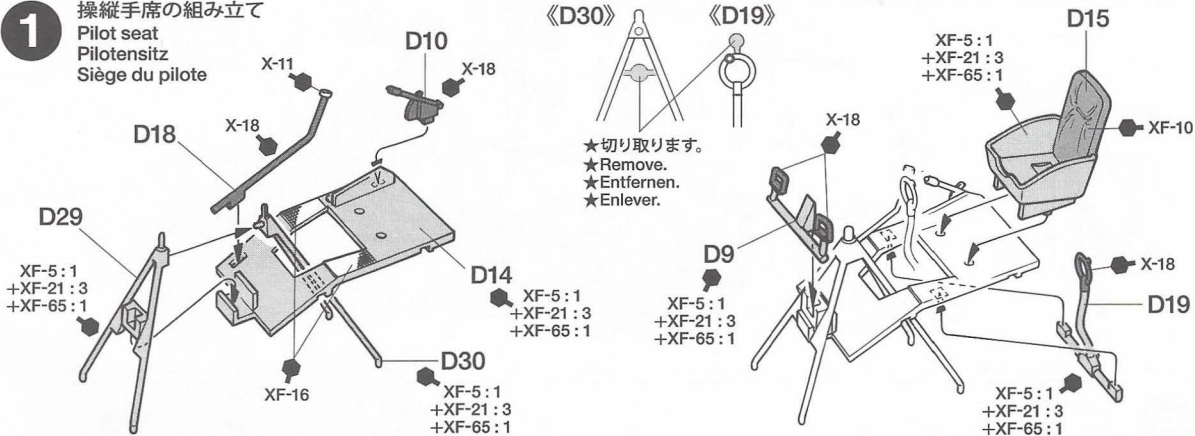


ASSEMBLY

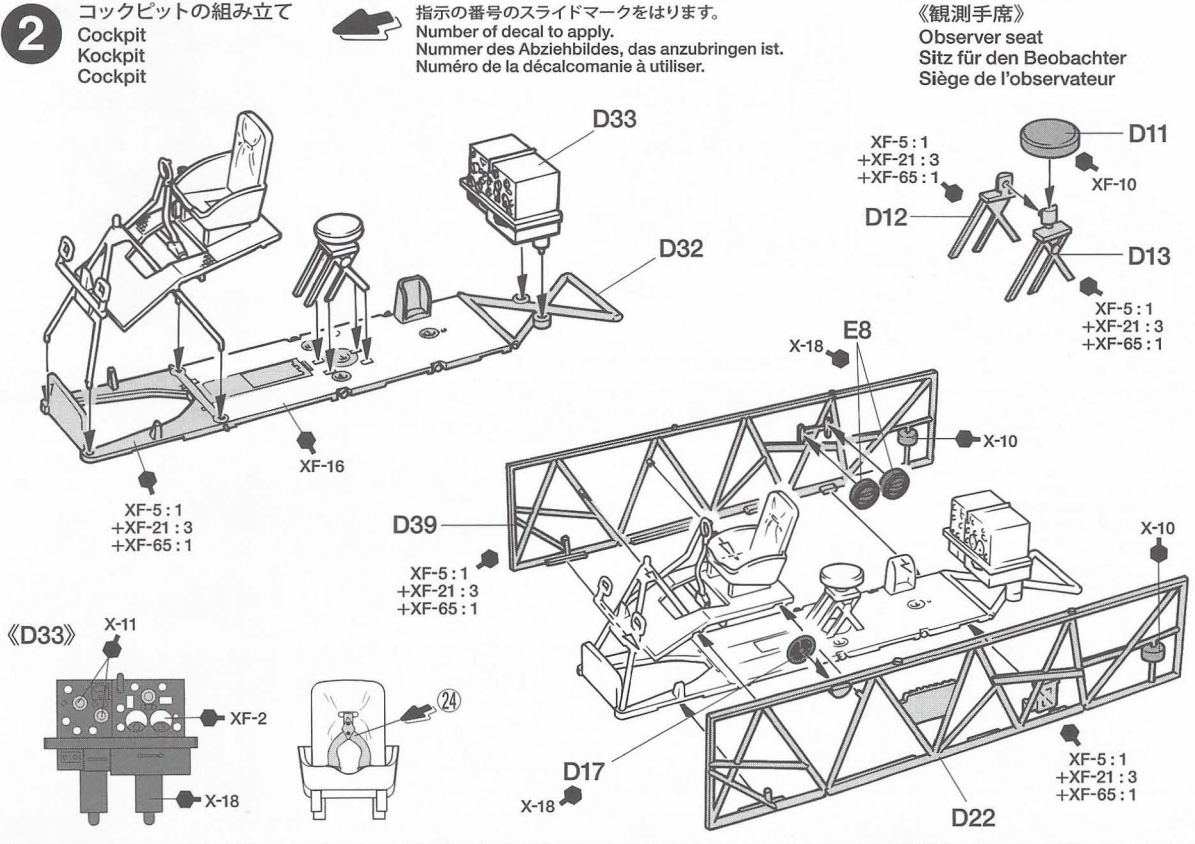


- 組立説明図の中で塗装指示のない部品は機体色で塗装します。
- When no color is specified, paint the item with fuselage color.
- Wenn keine Farbe angegeben ist, Teile mit Rumpffarbe bemalen.
- Lorsqu'aucune teinte n'est spécifiée, peindre dans la couleur de fuselage.

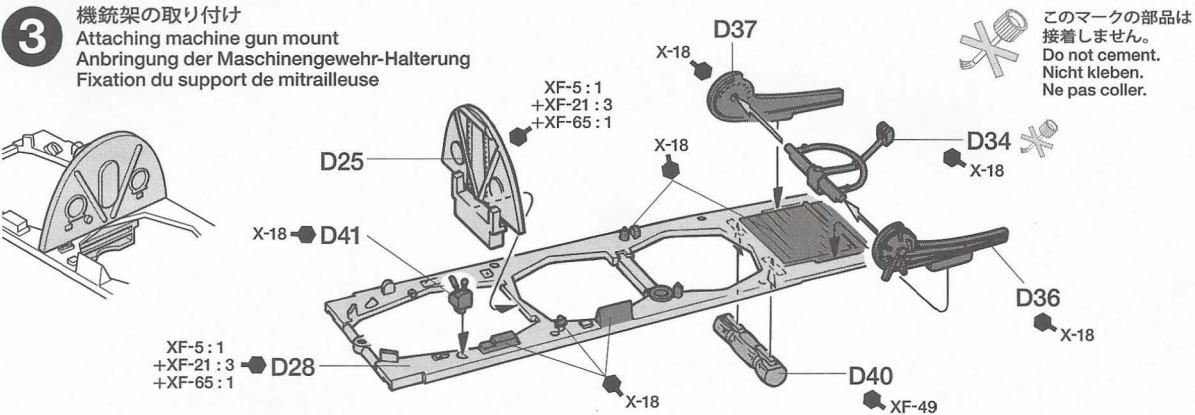
1 操縦手席の組み立て Pilot seat Pilotensitz Siège du pilote



2 コックピットの組み立て Cockpit Kockpit Cockpit



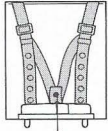
3 機銃架の取り付け Attaching machine gun mount Anbringung der Maschinengewehr-Halterung Fixation du support de mitrailleuse



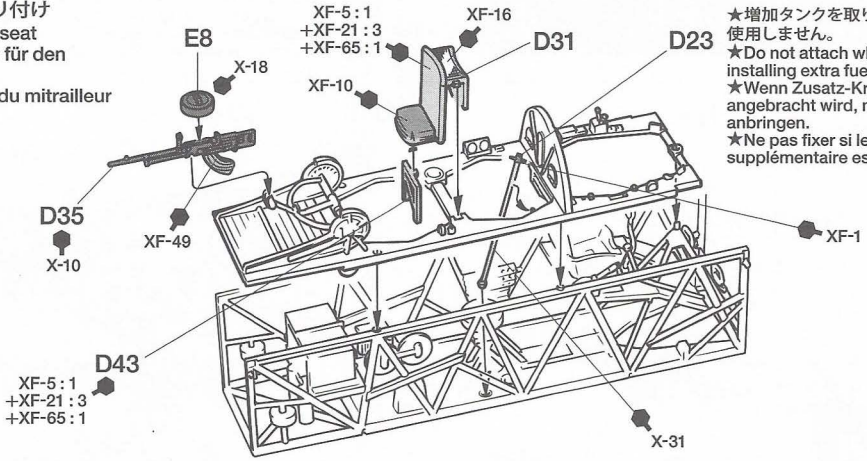
4

機関銃手席の取り付け
Attaching gunner seat
Einbau des Sitzes für den
Bordschützen
Fixation du siège du mitrailleur

《D31》



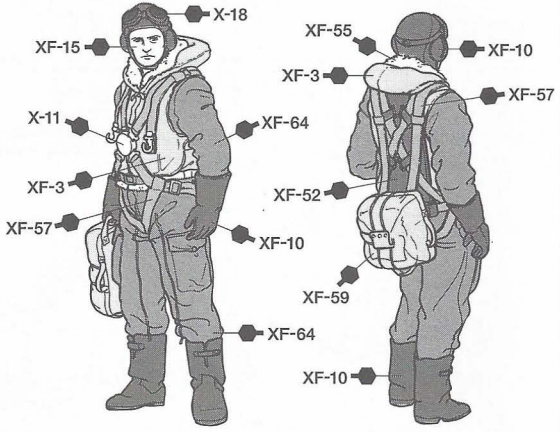
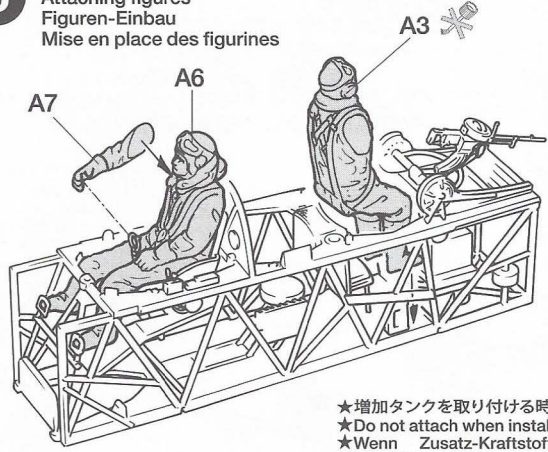
25



★増加タンクを取り付ける時は
使用しません。
★Do not attach when
installing extra fuel tank.
★Wenn Zusatz-Kraftstofftank
angebracht wird, nicht
anbringen.
★Ne pas fixer si le réservoir
supplémentaire est installé.

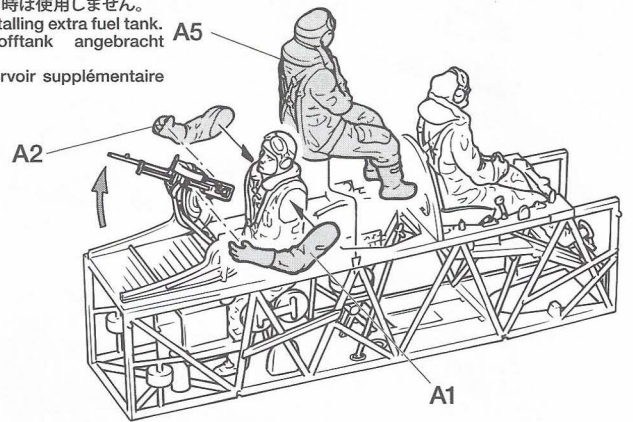
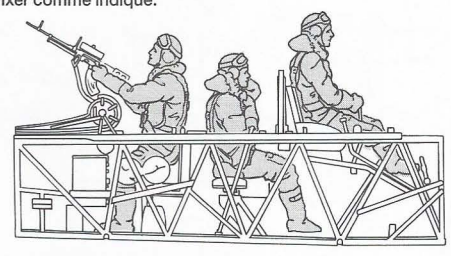
5

人形の取り付け
Attaching figures
Figuren-Einbau
Mise en place des figurines



★増加タンクを取り付ける時は使用しません。
★Do not attach when installing extra fuel tank.
★Wenn Zusatz-Kraftstofftank angebracht
wird, nicht anbringen.
★Ne pas fixer si le réservoir supplémentaire
est installé.

★人形は図のように取り付けます。
★Attach as shown.
★Gemäß Abbildung einbauen.
★Fixer comme indiqué.



DP

このマークの場所ではディテールアップ用のパーツをご利用出来ます。別にお買い求めください。
This mark denotes parts for 1/48 scale Fairey Swordfish Photo Etched Bracing Wire (available separately).
Mit dieser Markierung sind die Teile der (getrennt erhältlichen) 1:48 Swordfish fotogeätzten Spanndrähte gekennzeichnet.
Ce symbole indique des pièces provenant de la planche de photodécoupe pour Swordfish au 1/48ème (disponible séparément).

《エッチング張線セット用の穴あけ》 / Making holes for Photo Etched Bracing Wire
Für die fotogeätzten Spanndrähte hier Löcher bohren. / Percer pour installer les haubans photodécoupés.

①

●指示されたエッチング張線セット用の穴にデザインナイフの先端で少し穴を開けます。
●Refer to the instruction and open holes using design knife.
●Beachten Sie die Anleitung und schneiden Sie die Löcher mit einem Papiermesser aus.
●Se reporter aux instructions et ouvrir avec la pointe d'un scalpel.

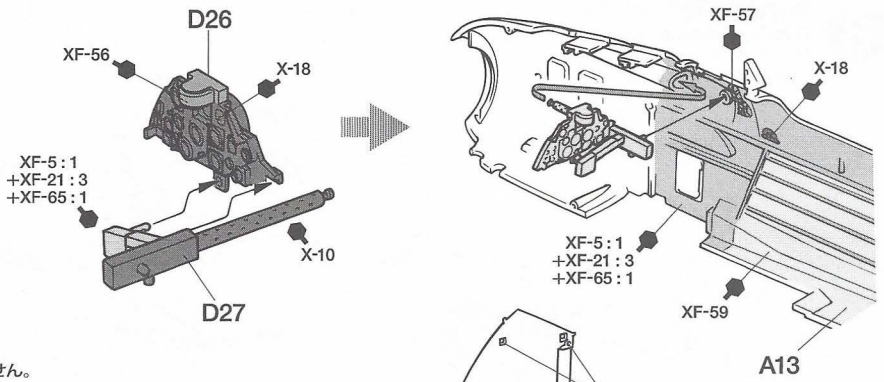
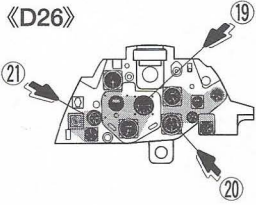
②

●エッチング張線セットについての穴あけ治具を使い、穴を広げます。
●Enlarge the holes using DP (included in Bracing Wire Set)
●Weiten Sie die Löcher unter Verwendung von DP auf (im Spanndraht-Satz enthalten).
●Élargir le trou avec DP (fourni sur la planche de photodécoupe).

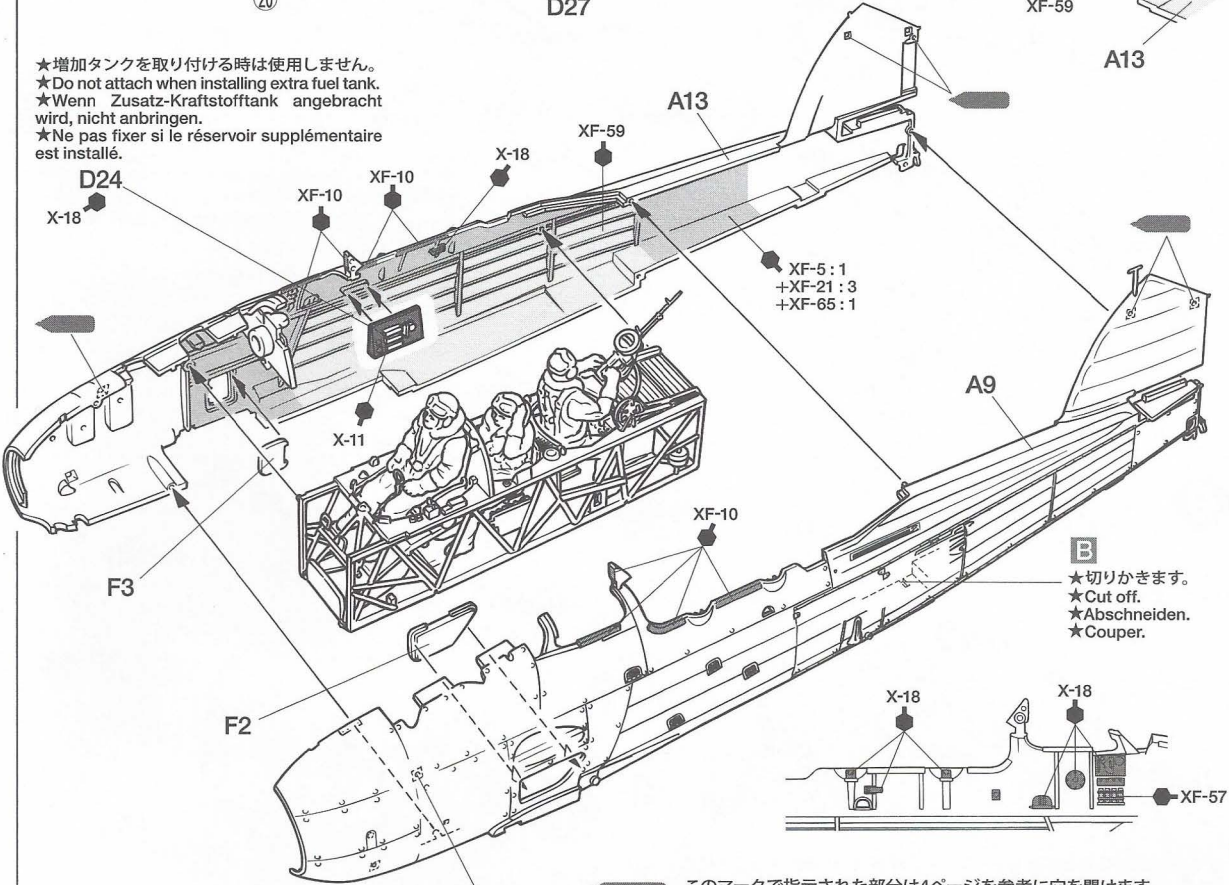
③

●表側に飛び出した余りの部分をナイフで削り、再び治具で整えます。
●Flatten surface using design knife and make precise holes using DP.
●Glätten Sie den Überstand mit dem Papiermesser und bringen Sie die Bohrungen DP mit in die richtige Form.
●Aplanir avec le scalpel et terminer les trous au moyen de DP.

6 機体の組み立て
Fuselage assembly
Rumpf-Zusammenbau
Assemblage du fuselage



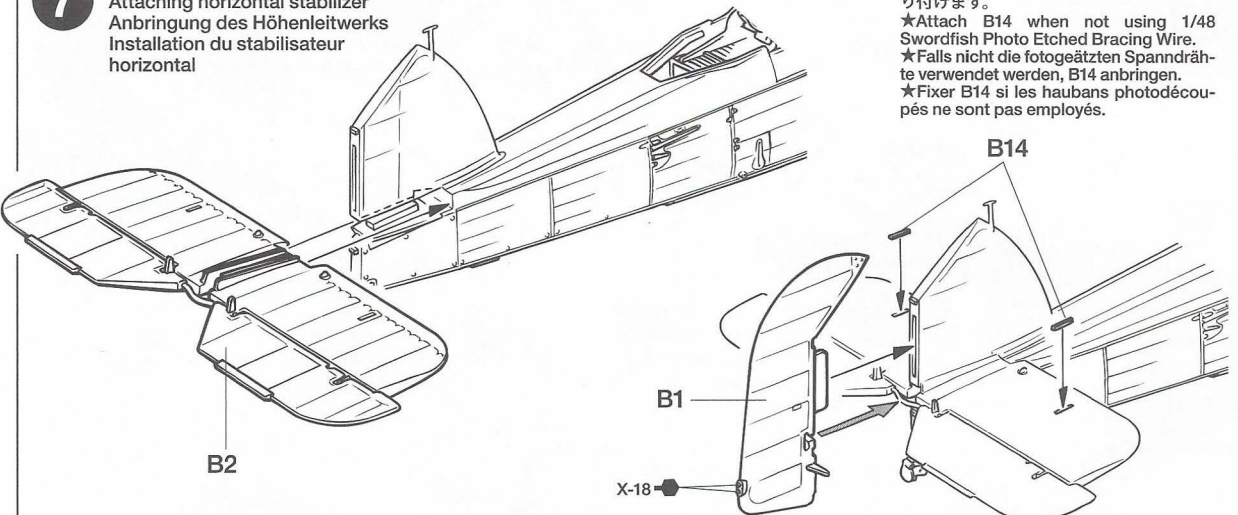
★増加タンクを取り付ける時は使用しません。
★Do not attach when installing extra fuel tank.
★Wenn Zusatz-Kraftstofftank angebracht wird, nicht anbringen.
★Ne pas fixer si le réservoir supplémentaire est installé.



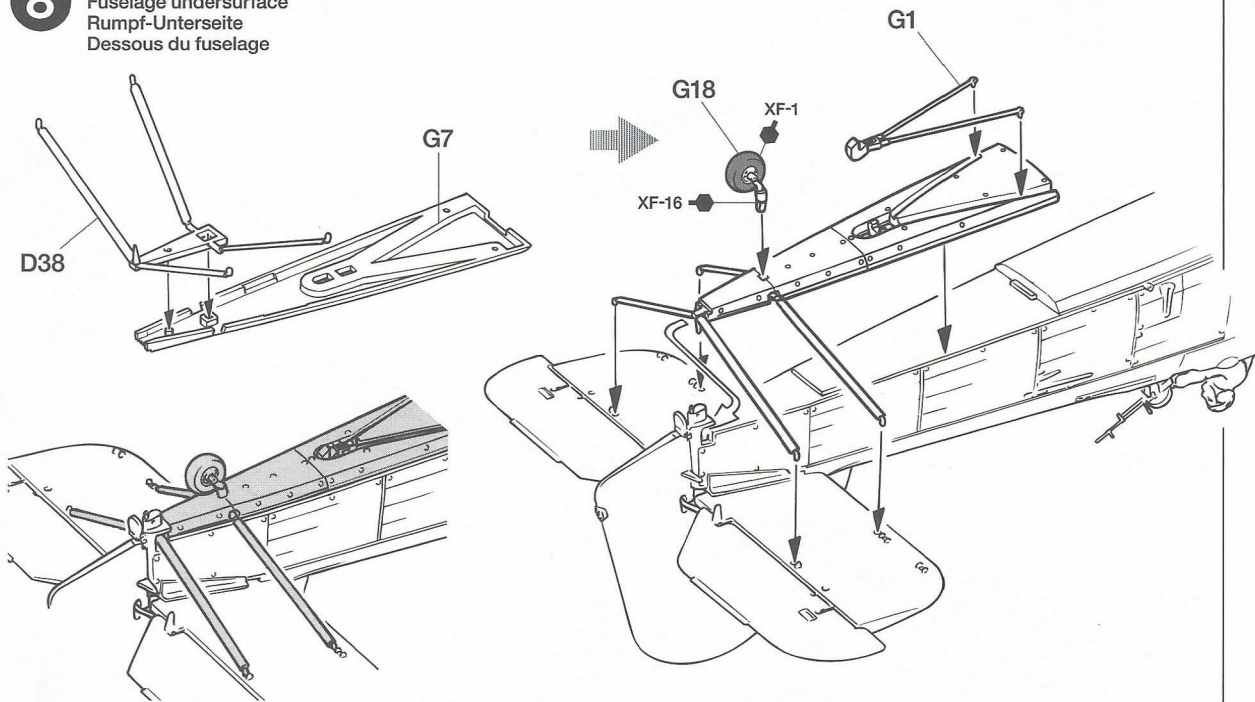
このマークで指示された部分は4ページを参考に穴を開けます。
This mark denotes making hole. Please refer to page 4.
Dieses Zeichen steht für Loch bohren. Bitte Seite 4 beachten.
Ce symbole indique qu'il faut percer un trou comme indiqué à la page 4.

7 尾翼の取り付け
Attaching horizontal stabilizer
Anbringung des Höhenleitwerks
Installation du stabilisateur horizontal

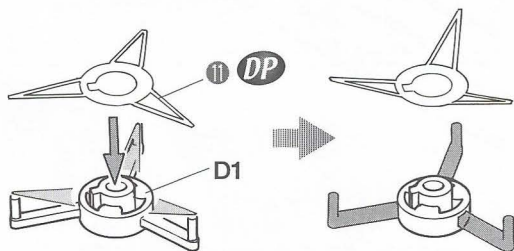
★エッチング張線セットを使わない時に取
り付けます。
★Attach B14 when not using 1/48
Swordfish Photo Etched Bracing Wire.
★Falls nicht die fotogeätzten Spannähre
verwendet werden, B14 anbringen.
★Fixer B14 si les haubans photodécou
pés ne sont pas employés.



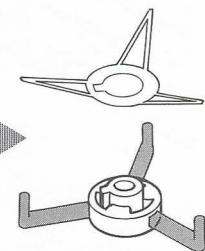
8 機体後部下面の取り付け
Fuselage undersurface
Rumpf-Unterseite
Dessous du fuselage



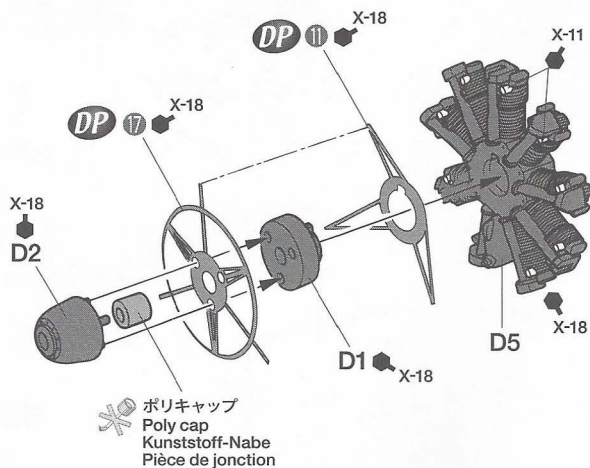
9 エンジンの組み立て
Engine assembly
Motor-Zusammenbau
Assemblage du moteur



①をD1に合わせて曲げ…
Set ① to D1 and bend as shown.
Setzen Sie ① auf D1 und biegen
Sie es wie abgebildet.
Positionner ① sur D1 et plier
comme montré.

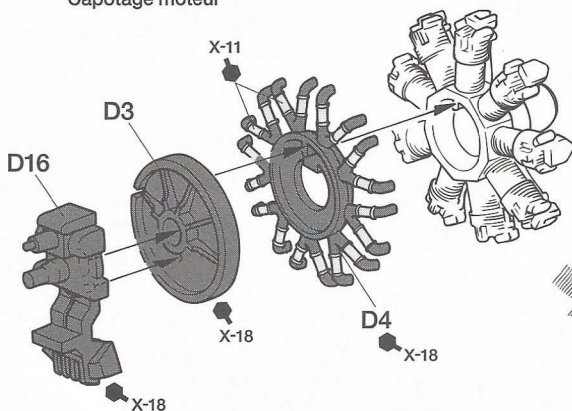


D1のアーム部を切り取ります。
Remove D1 arms.
Die Absätze an D1 entfernen.
Enlever les bras de D1.

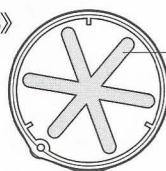


ポリキャップ
Poly cap
Kunststoff-Nabe
Pièce de jonction

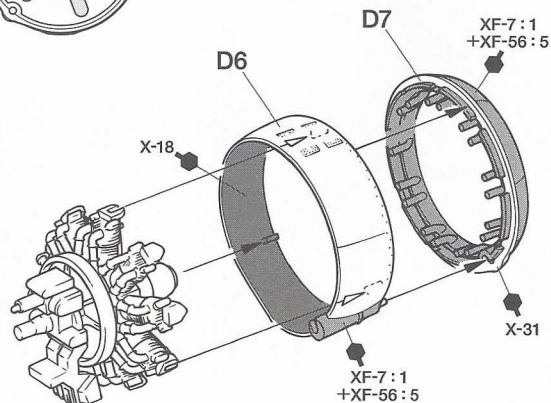
10 カウリングの取り付け
Engine cowling
Motorabdeckung
Capotage moteur



《D6》

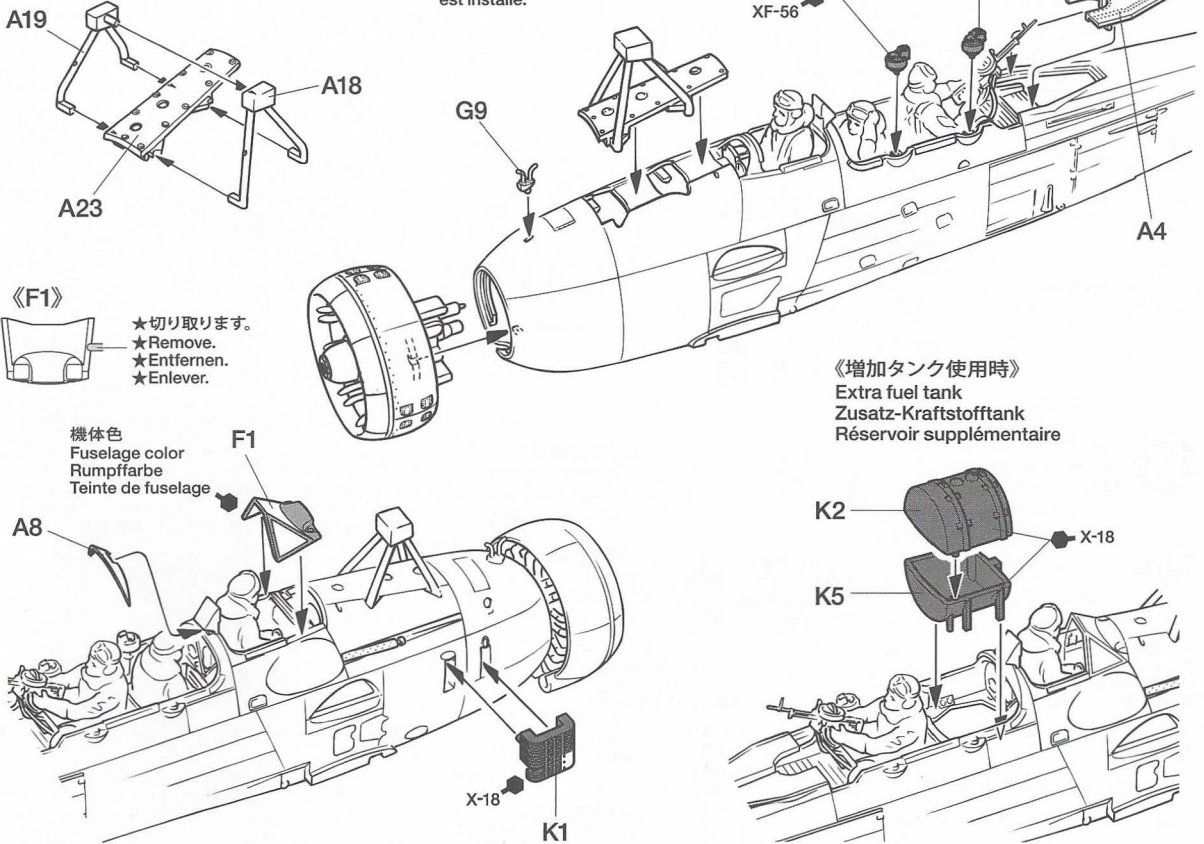


★切り取ります。
★Remove.
★Entfernen.
★Enlever.

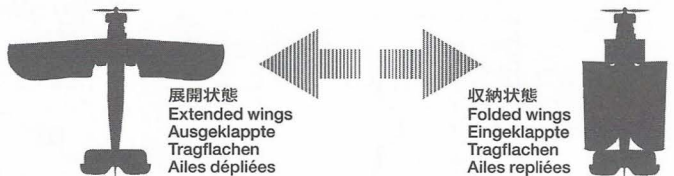


11 エンジンの取り付け
Attaching engine
Motor-Einbau
Mise en place du moteur

★増加タンクを取り付ける時は使用しません。
★Do not attach when installing extra fuel tank.
★Wenn Zusatz-Kraftstofftank angebracht wird, nicht anbringen.
★Ne pas fixer si le réservoir supplémentaire est installé.

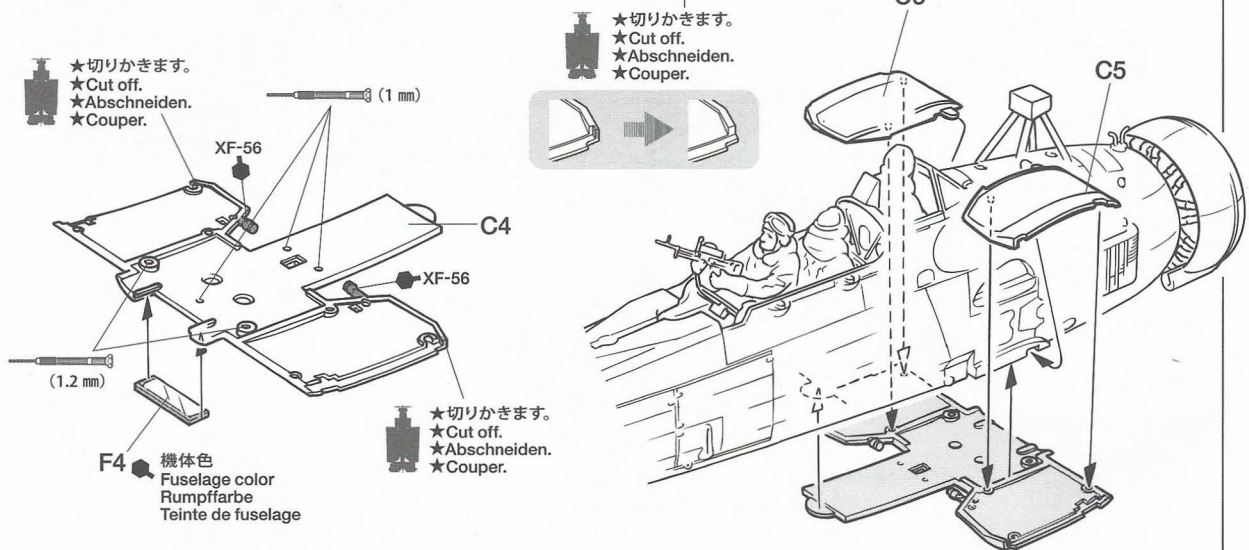


★主翼を展開状態にするか収納状態にするかを選んでください。
右のマーク指示に従って組み立てを行ってください
★Select either extended or folded wings. Refer to these marks for assembly.
★Entscheiden Sie sich für Tragflächen in eingeklappter oder in Normalstellung. Beachten Sie diese Kennzeichnung für den jeweiligen Zusammenbau.
★Choisir ailes déployées ou repliées. Se reporter à ces symboles lors de chaque assemblage.



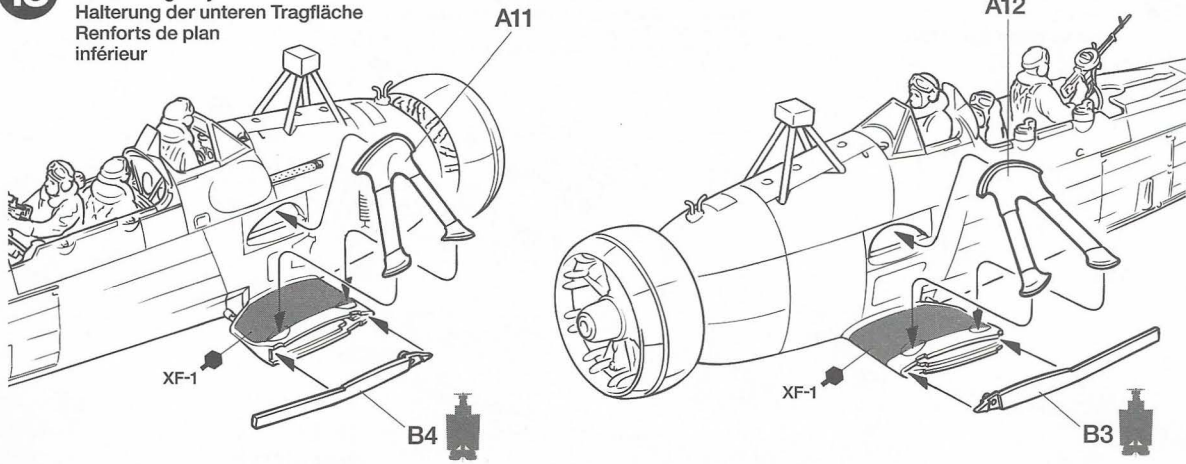
12 下段翼中央部の組み立て
Center of lower wing
Mittelteil der unteren Tragfläche
Section centrale de plan inférieur

《C5, C6》



13

下段主翼支柱の取り付け
Lower wing stay
Halterung der unteren Tragfläche
Renforts de plan inférieur

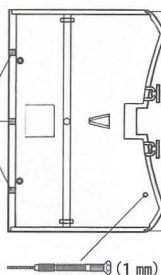


14

上段翼中央部の組み立て
Center of upper wing
Mittelteil der oberen Tragfläche
Section centrale de plan supérieur

《B11》

★切りかきます。
★Cut off.
★Abschneiden.
★Couper.

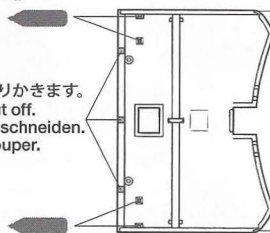


★切りかきます。
★Cut off.
★Abschneiden.
★Couper.

★切りかきます。
★Cut off.
★Abschneiden.
★Couper.

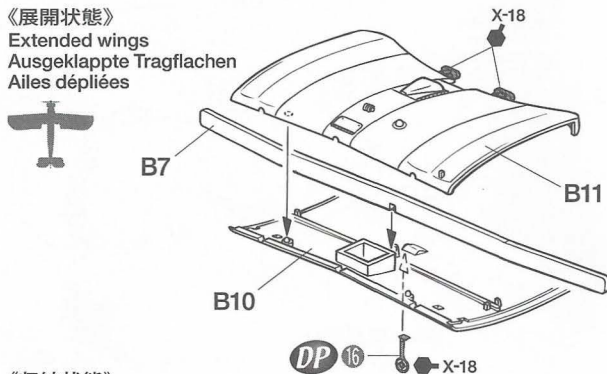
《B10》

★切りかきます。
★Cut off.
★Abschneiden.
★Couper.

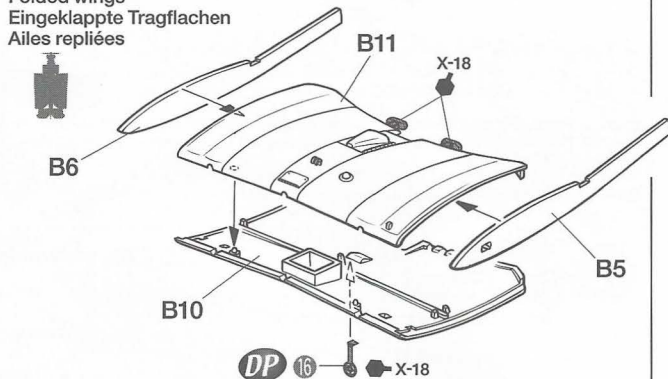


★切りかきます。
★Cut off.
★Abschneiden.
★Couper.

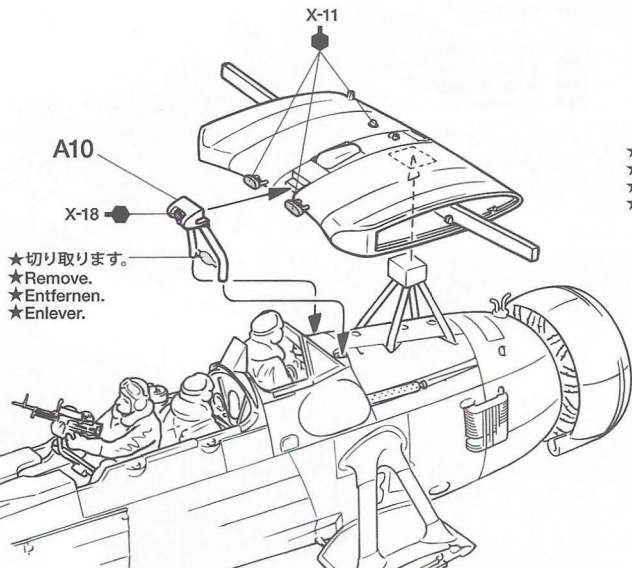
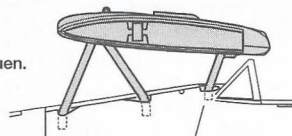
《展開状態》
Extended wings
Ausgeklappte Tragflächen
Ailes dépliées



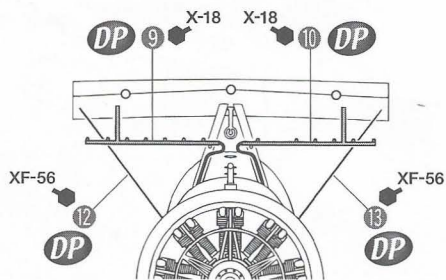
《収納状態》
Folded wings
Eingeklappte Tragflächen
Ailes repliées



★図のように取り付けます。
★Attach as shown.
★Gemäß Abbildung einbauen.
★Fixer comme indiqué.



★切り取ります。
★Remove.
★Entfernen.
★Enlever.

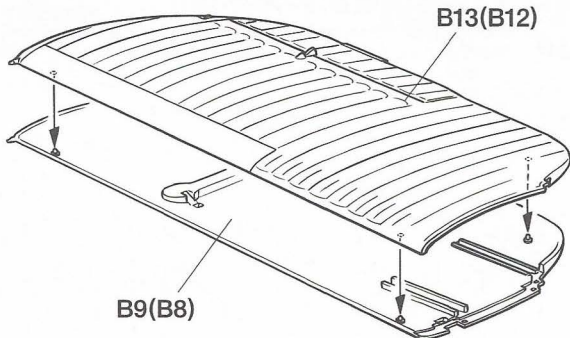
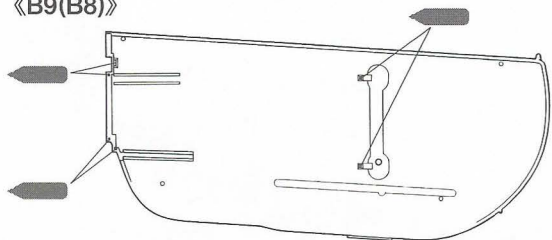


15

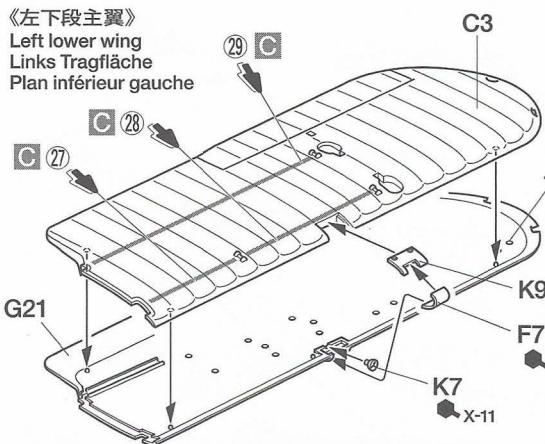
《上段主翼》
Upper wing
Oberen Tragfläche
Plan supérieur

★()は左部品です。
★() are left wing parts.
★() sind Teile der linken Tragfläche.
★() sont les pièces de l'aile gauche.

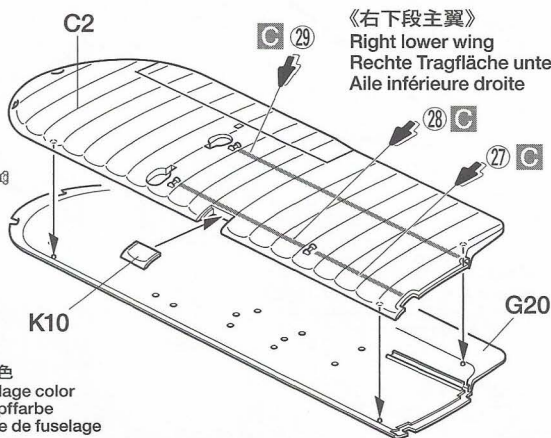
《B9(B8)》



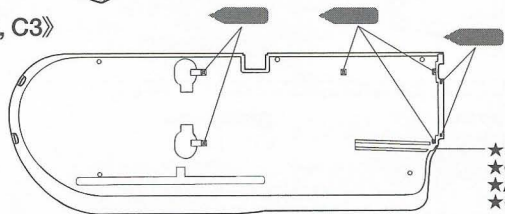
《左下段主翼》
Left lower wing
Links Tragfläche
Plan inférieur gauche



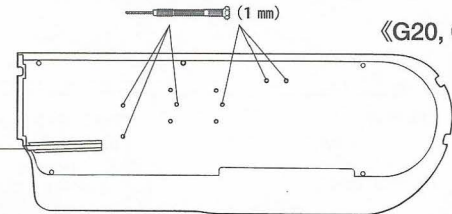
《右下段主翼》
Right lower wing
Rechte Tragfläche unten
Aile inférieure droite



《C2, C3》



《G20, G21》

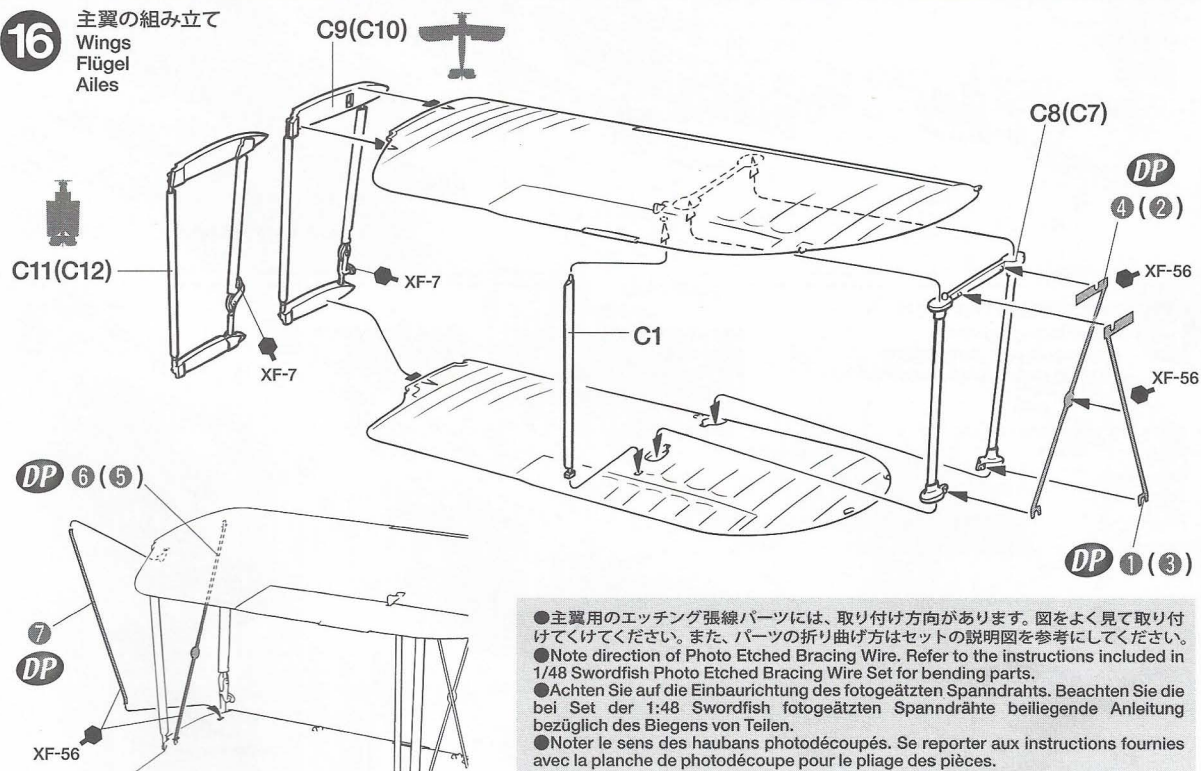


(1 mm)
機体色
Fuselage color
Rumpffarbe
Teinte de fuselage

★切りかきます。
★Cut off.
★Abschneiden.
★Couper.

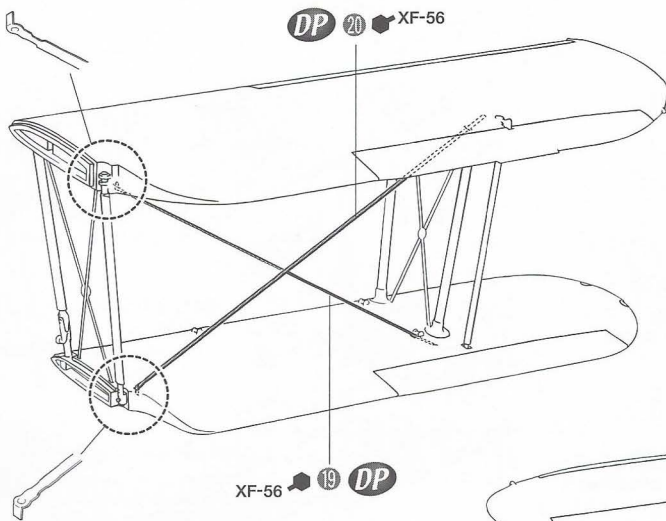
16

主翼の組み立て
Wings
Flügel
Ailes

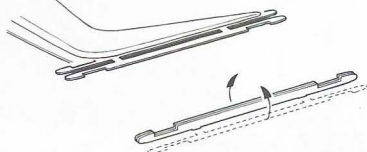
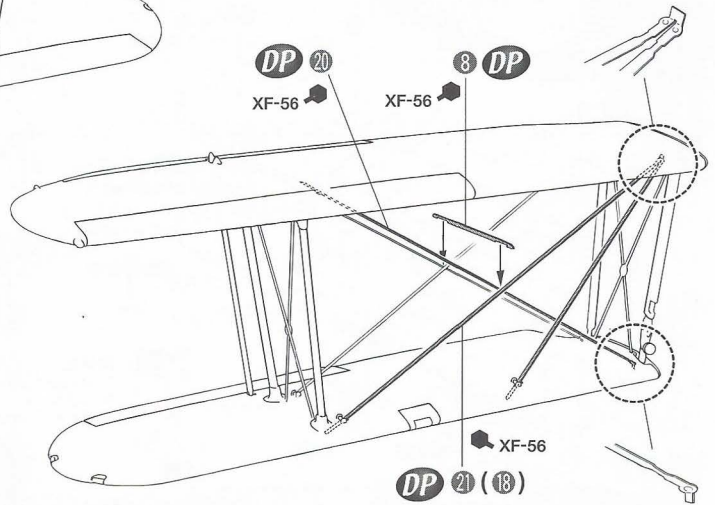
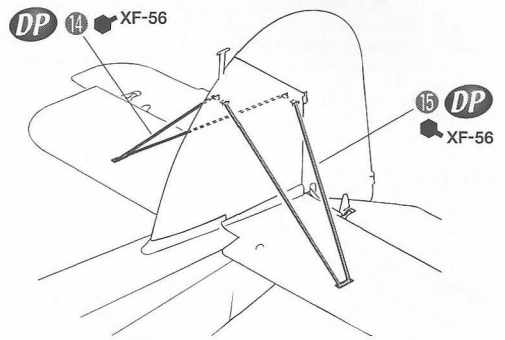


●主翼用のエッチング張線パーツには、取り付け方向があります。図をよく見て取り付けてください。また、パーツの折り曲げ方はセットの説明図を参考にしてください。
●Note direction of Photo Etched Bracing Wire. Refer to the instructions included in 1/48 Swordfish Photo Etched Bracing Wire Set for bending parts.
●Achten Sie auf die Einbaurichtung des fotogetränkten Spanndrahts. Beachten Sie die bei Set der 1:48 Swordfish fotogetränkten Spanndrähte beiliegende Anleitung bezüglich des Biegens von Teilen.
●Noter le sens des haubans photodécoupés. Se reporter aux instructions fournies avec la planche de photodécoupe pour le pliage des pièces.

17 主翼エッチング張線パーツの取り付け
Attaching photo etched bracing wire
Anbringung der fotogeätzten Spanndrähte
Installation des haubans photodécoupés

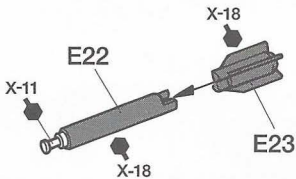


- ★⑧は図のように2つに折り曲げます。
- ★Bend ⑧ as shown.
- ★Teil ⑧ gemäß Abbildung biegen.
- ★Plier ⑧ comme montré.



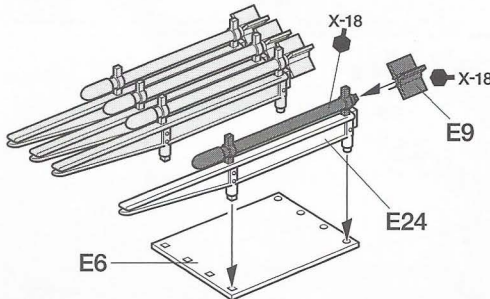
18 《発煙弾》
Smoke bomb
Rauchbombe
Bombe fumigène

- ★4個作ります。
- ★Make 4.
- ★4 Satz anfertigen.
- ★Faire 4 jeux.



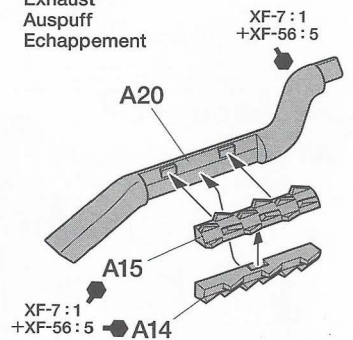
《3インチロケット弾》
3 inch rocket
3-Zoll-Rakete
Roquettes 3 pouces

- ★2個作ります。
- ★Make 2.
- ★2 Satz anfertigen.
- ★Faire 2 jeux.



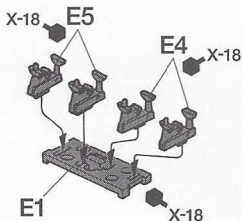
《消炎排気管》
Exhaust
Auspuff
Echappement

XF-7 : 1
+XF-56 : 5

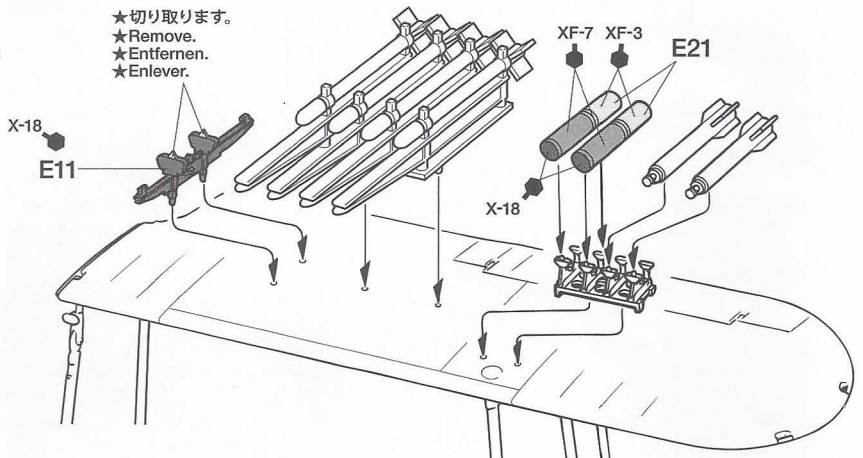


19 主翼下面装備の取り付け
Attaching equipment
Anbringung der Ausrüstung
Fixation des charges externes

《ラック》 ★2個作ります。
Rack ★Make 2.
Bomben- ★2 Satz anfertigen.
Halterung ★Faire 2 jeux.
Rack



- ★切り取ります。
- ★Remove.
- ★Entfernen.
- ★Enlever.

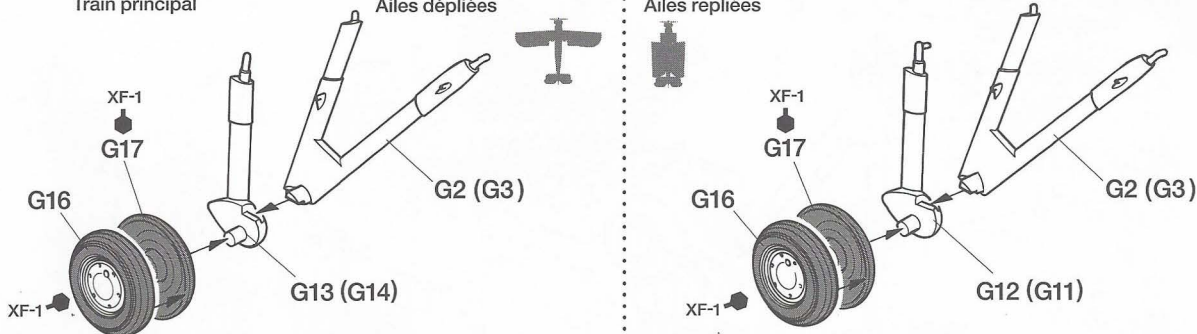


20

主脚の組み立て
Main landing gear
Fahrgestell
Train principal

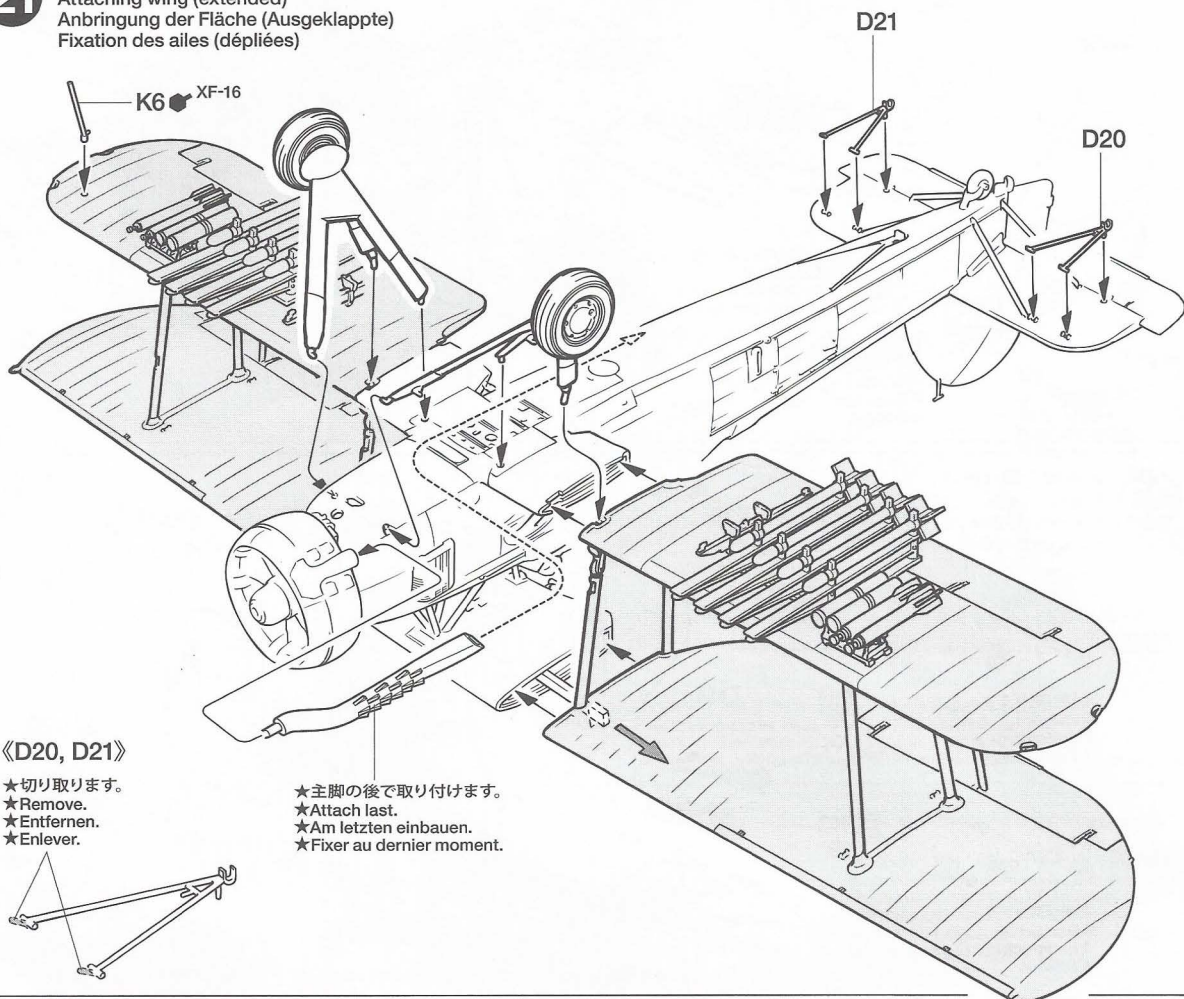
《展開状態》
Extended wings
Ausgeklappte Tragflächen
Ailes dépliées

《収納状態》
Folded wings
Eingeklappte Tragflächen
Ailes repliées



21

主翼の取り付け (展開状態)
Attaching wing (extended)
Anbringung der Fläche (Ausgeklappte)
Fixation des ailes (dépliées)



《D20, D21》

★切り取ります。
★Remove.
★Entfernen.
★Enlever.

★主脚の後に取付けます。
★Attach last.
★Am letzten einbauen.
★Fixer au dernier moment.

APPLYING DECALS

《スライドマークのはり方》

- ①はりたいマークをハサミで切り抜きます。
- ②マークをぬるま湯に10秒ほどひたしてからタオル等の布の上に置きます。
- ③台紙のはしを手で持ち、はるところにマークをスライドさせてモデルに移してください。
- ④指に少し水をつけてマークをぬらしながら、正しい位置にずらします。
- ⑤やわらかな布でマークの内側の気泡を押し出しながら、押しつけるようにして水分をとりまします。

DECAL APPLICATION

- ①Cut off decal from sheet.

②Dip the decal in tepid water for about 10 sec. and place on a clean cloth.

③Hold the backing sheet edge and slide decal onto the model.

④Move decal into position by wetting decal with finger.

⑤Press decal gently down with a soft cloth until excess water and air bubbles are gone.

ANBRINGUNG DES ABZIEHBILDES

①Abziehbild vom Blatt ausschneiden.

②Das Abziehbild ungefähr 10 Sek. in lauwarmes Wasser tauchen, dann auf sauberen Stoff legen.

③Die Kante der Unterlage halten und das Abziehbild auf das Modell schieben.

④Das Abziehbild an die richtige Stelle schieben und dabei mit dem Finger das

Abziehbild naßmachen.

⑤Das abziehbild mit weichem Stoff ganz andrücken, bis kein überflüssiges Wasser und keine Luftblasen mehr vorhanden sind.

APPLICATION DES DECALCOMANIES

①Découpez la décalcomanie de sa feuille.

②Plongez la décalcomanie dans de l'eau tiède pendant 10 secondes environ et poser sur un linge propre.

③Retenez la feuille de protection par le côté et glissez la décalcomanie sur le modèle réduit.

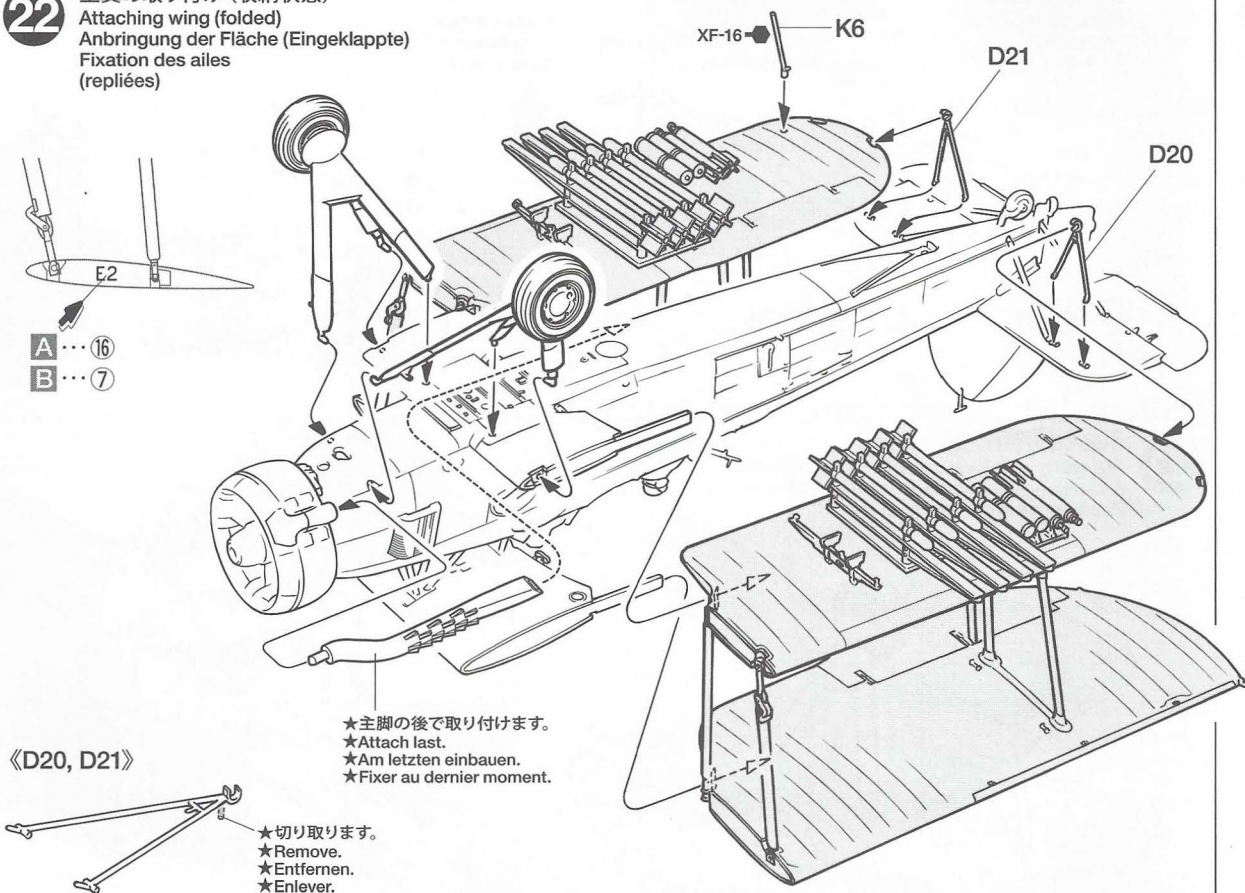
④Placez la décalcomanie à l'endroit voulu en la mouillant avec un de vos doigts.

⑤Pressez doucement la décalcomanie avec un tissu doux jusqu'à ce que l'eau en excès et les bulles aient disparu.

61099 FAIREY SWORDFISH Mk.II (1056343)

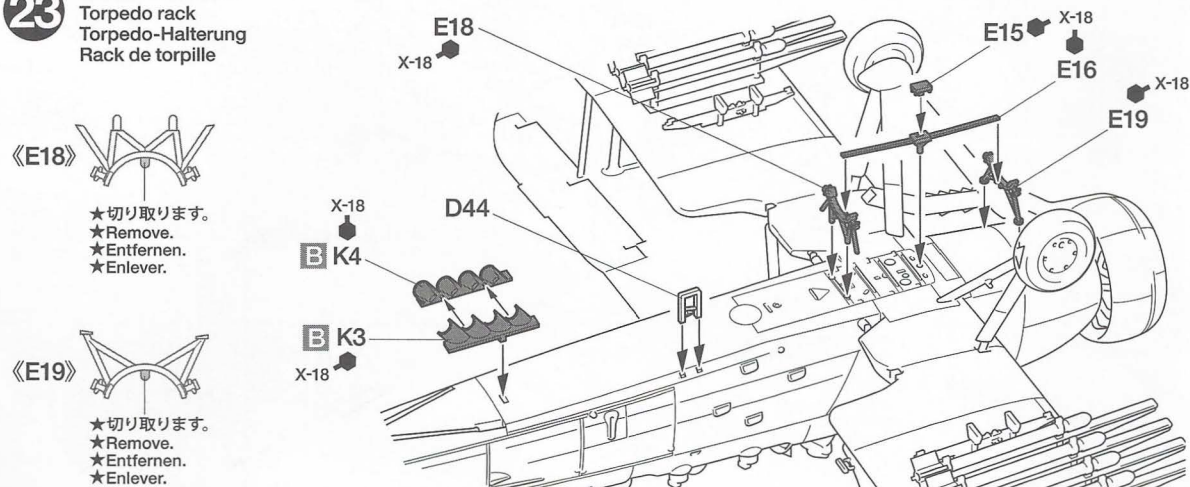
22

主翼の取り付け (収納状態)
Attaching wing (folded)
Anbringung der Fläche (Eingeklappte)
Fixation des ailes
(repliées)



23

魚雷架の取り付け
Torpedo rack
Torpedo-Halterung
Rack de torpille



PAINTING

《ソードフィッシュMk.IIの塗装》

フェアリーソードフィッシュは1939年から上面がエクストラダークシーグレイと呼ばれる濃いグレイとダークスレイトグレイと呼ばれる緑がかかったグレイの迷彩、下面がスカイグレイとされましたが、その後下面色がスカイに変更されました。大戦後半に対潜哨戒任務に使われた機体は、海上から見上げられたときの迷彩効果を考慮してホワイトを基調とした塗装が施され、機首上面などはツヤ消し黒に塗装されていました。細部の塗装は組み立て図中に示してあります。

Painting the Swordfish Mk.II

Early-war Swordfish featured top surface painted with a greenish grey camouflage and lower sides of the fuselage and bottom surface painted in Sky Grey. Antisubmarine planes in the latter part of the war featured a white-based coloring on the underside and upper surface of the nose painted matte black. Refer to instruction manual for guide to painting details.

Lackieren des Swordfish Mk.II

Der Swordfish war zu Kriegsbeginn an den oben liegenden Seiten mit einem grünlich-grauen Tarnanstrich versehen, die Rumpf-Unterseite und die untenliegenden Flächen waren in Himmels-Grau lackiert. Flugzeuge

der U-Boot-Abwehr im späteren Verlauf des Kriegs hatten an der Unterseite eine weiße Grundfarbe und die oben liegenden Flächen der Nase in Mattschwarz lackiert. Beachten Sie die Anleitung als Anhalt beim Lackieren von Details.

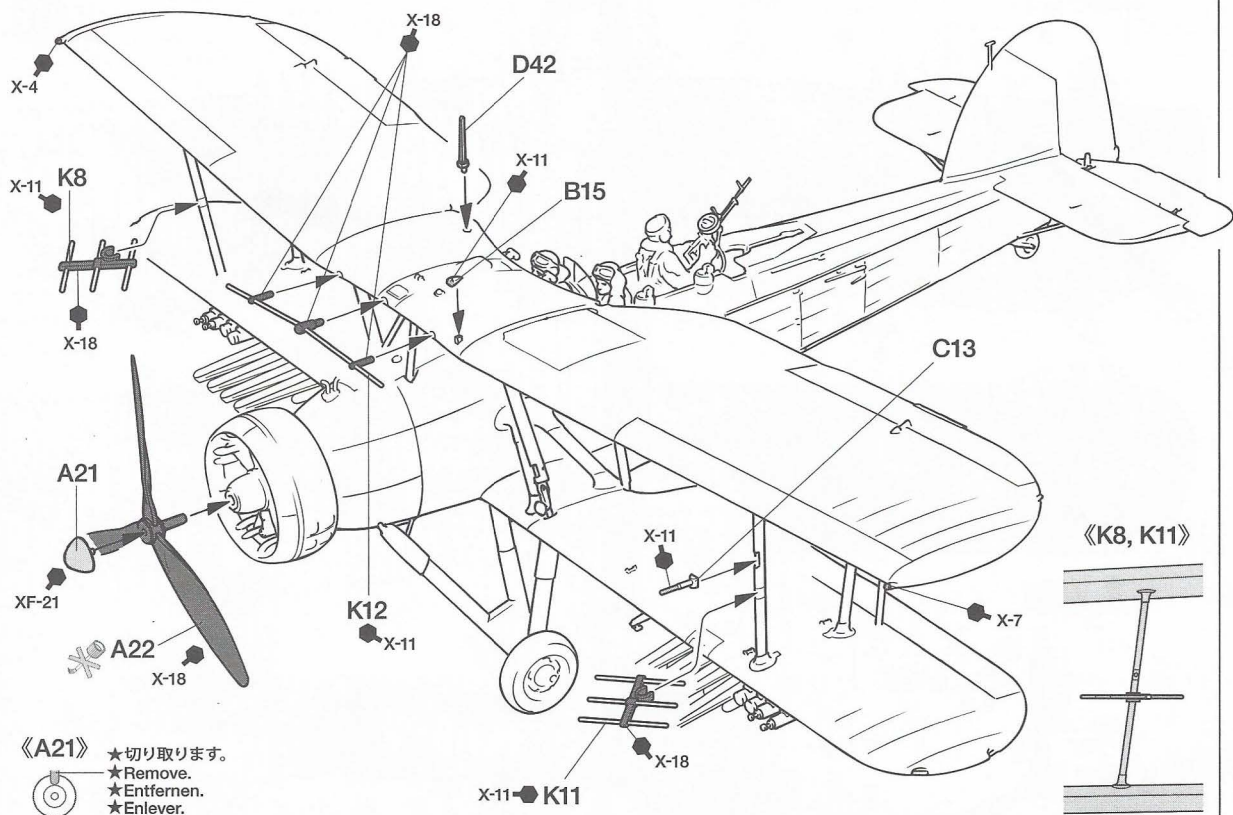
Peinture du Swordfish Mk.II

Au début de la 2^{ème} G.M., les surfaces supérieures des Swordfish portaient un camouflage gris verdâtre. Les flancs et surfaces inférieures étaient gris ciel. Les appareils utilisés pour la lutte anti-sous-marine avaient un dessous blanc et la partie supérieure du nez noire. Se reporter à la notice de montage pour peindre les détails.

61099 FAIREY SWORDFISH Mk.II (1056343)

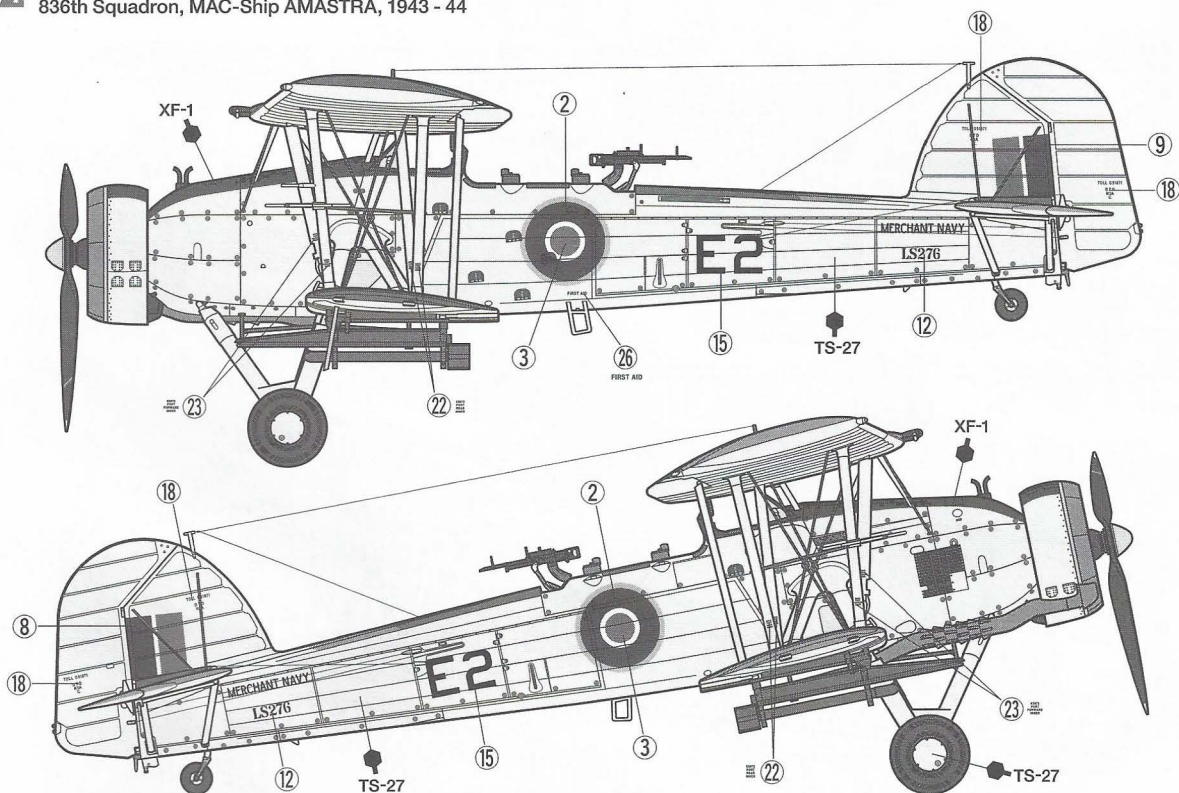
24 プロペラの取り付け
Attaching propeller
Anbringung des Propellers
Installation de l'hélice

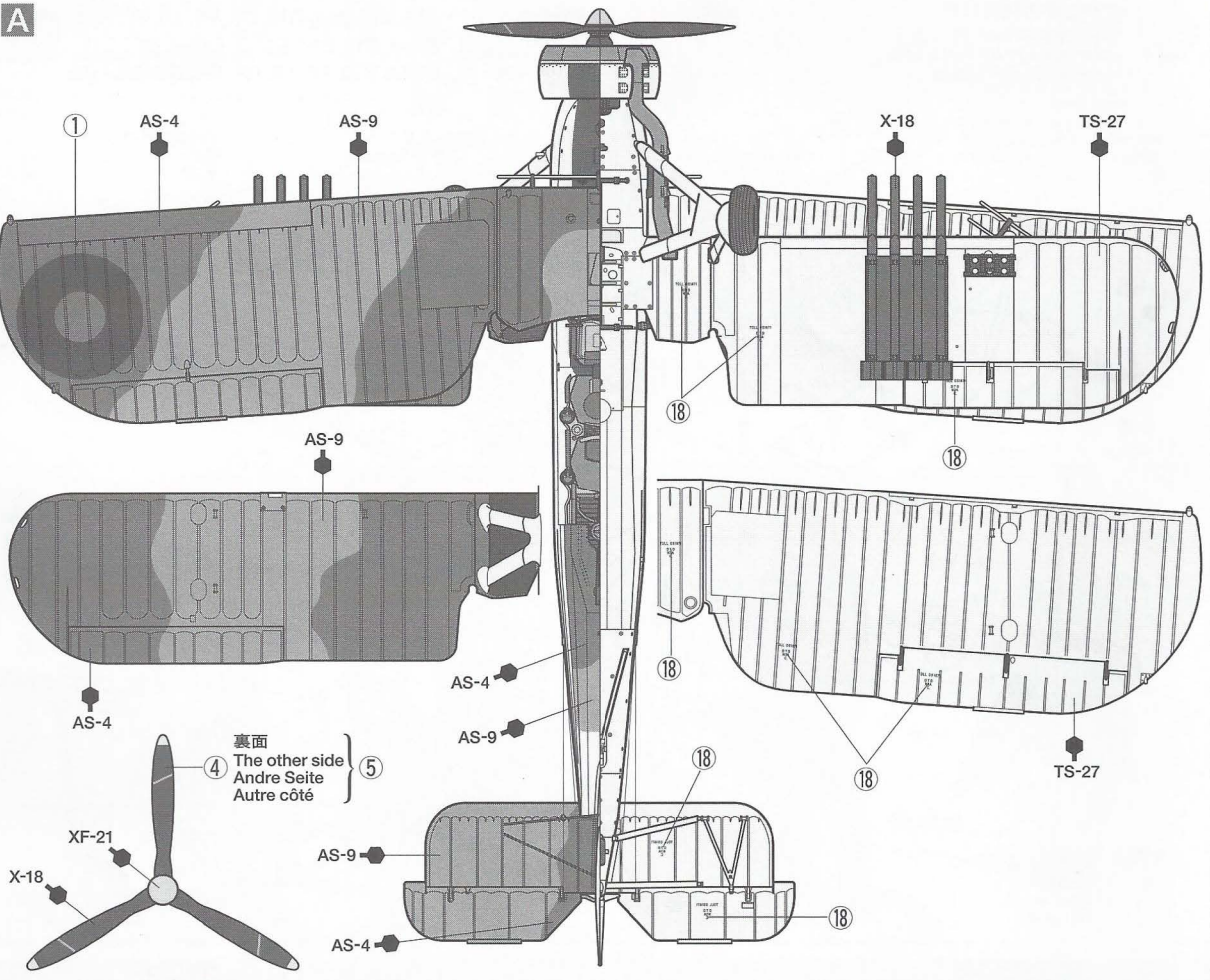
不要部品…………… A16, A17, C14, C15, D8, E2, E3, E7, E8×1, E10,
Not used.
Not used.
Nicht verwenden.
Non utilisés. E11×4, E12, E14, E15×1, E16×1, E17, E18×1,
E19×1, E20, F5, F6, G4, G5, G6, G8, G10



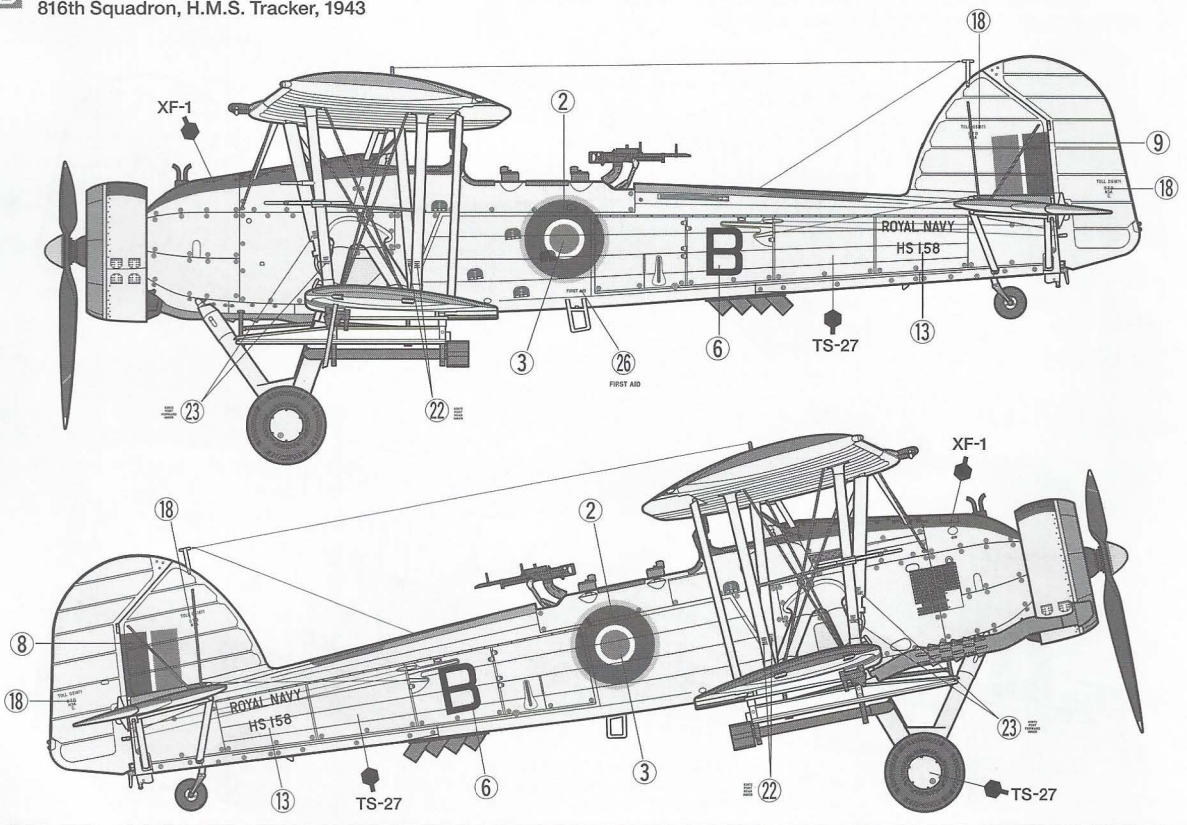
MARKING & PAINTING

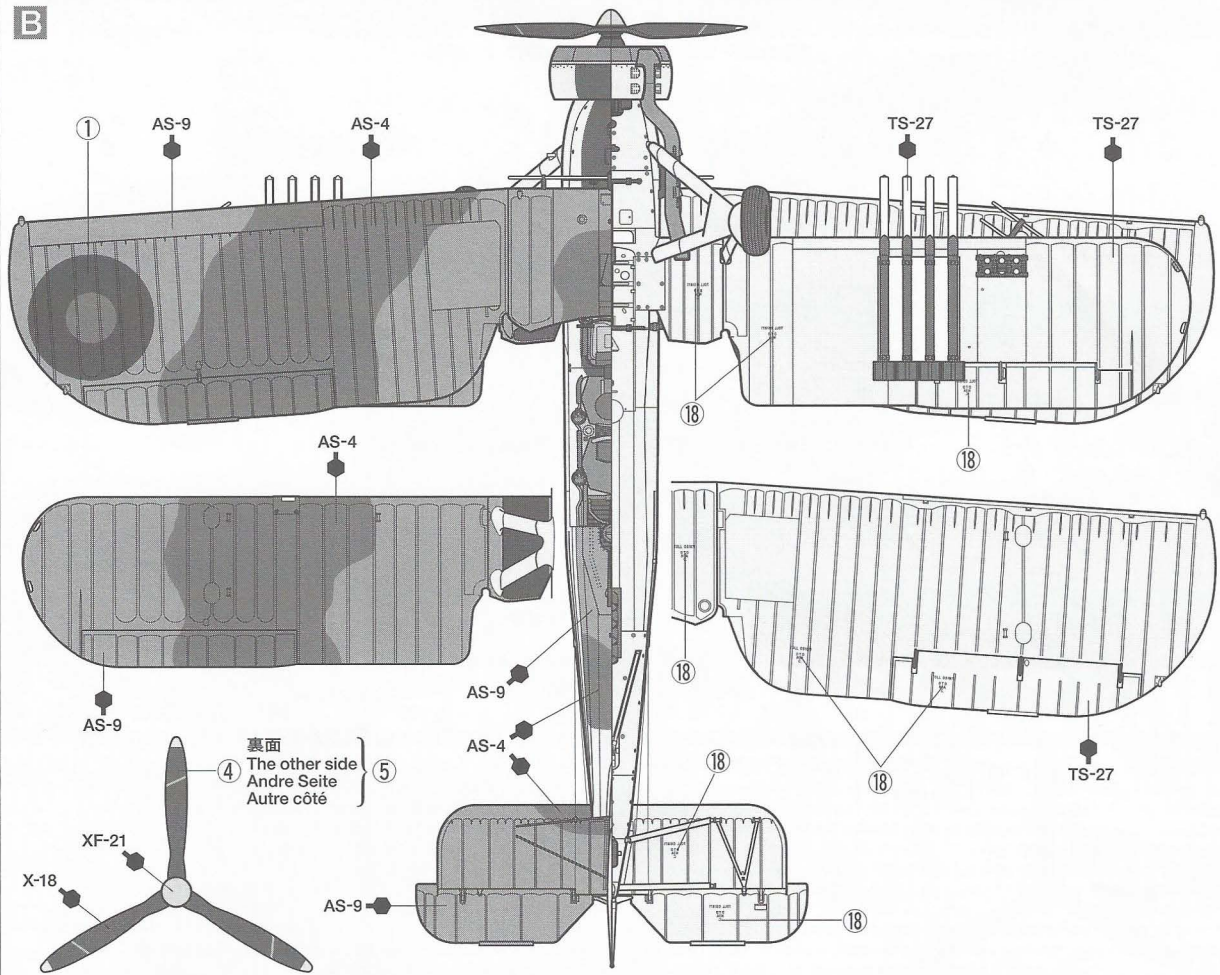
A 《第836飛行隊所属MAC-Ship AMASTRA搭載機》 1943年～1944年
836th Squadron, MAC-Ship AMASTRA, 1943 - 44



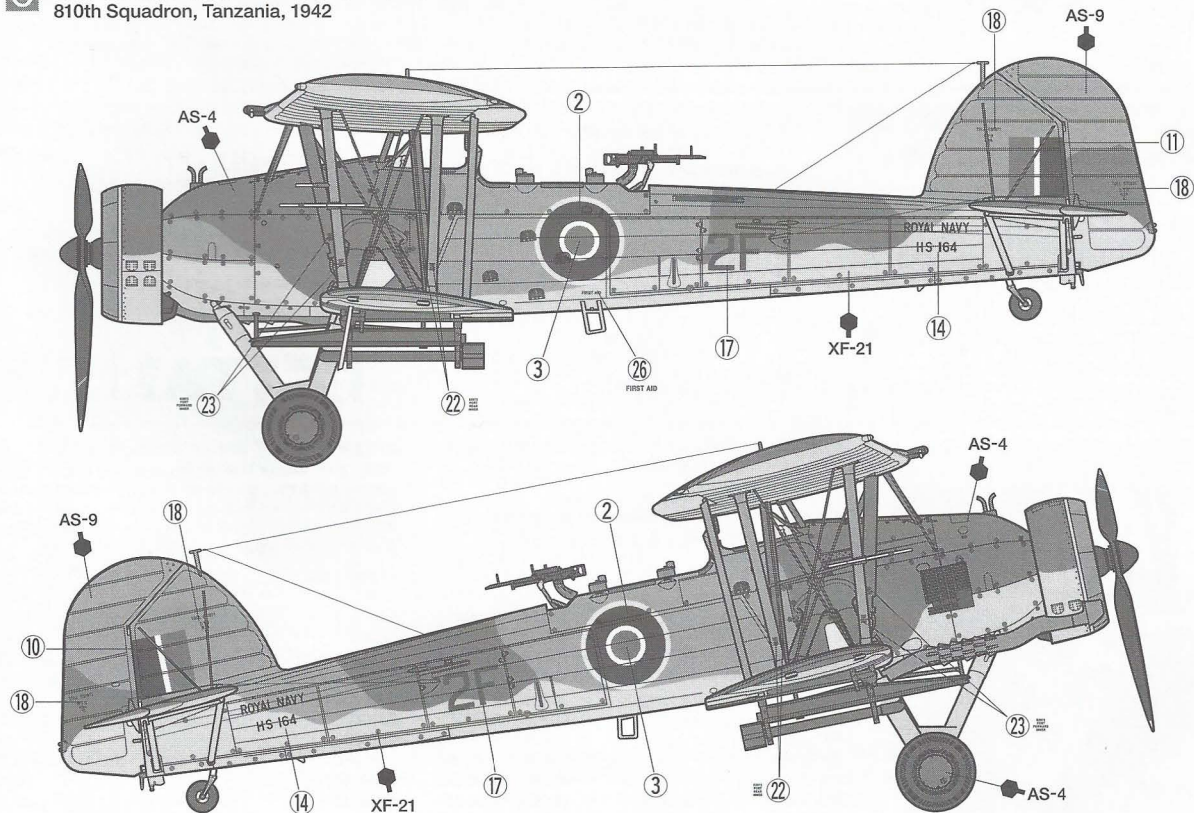
A**B**

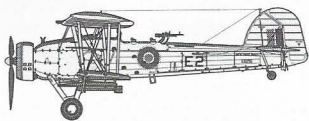
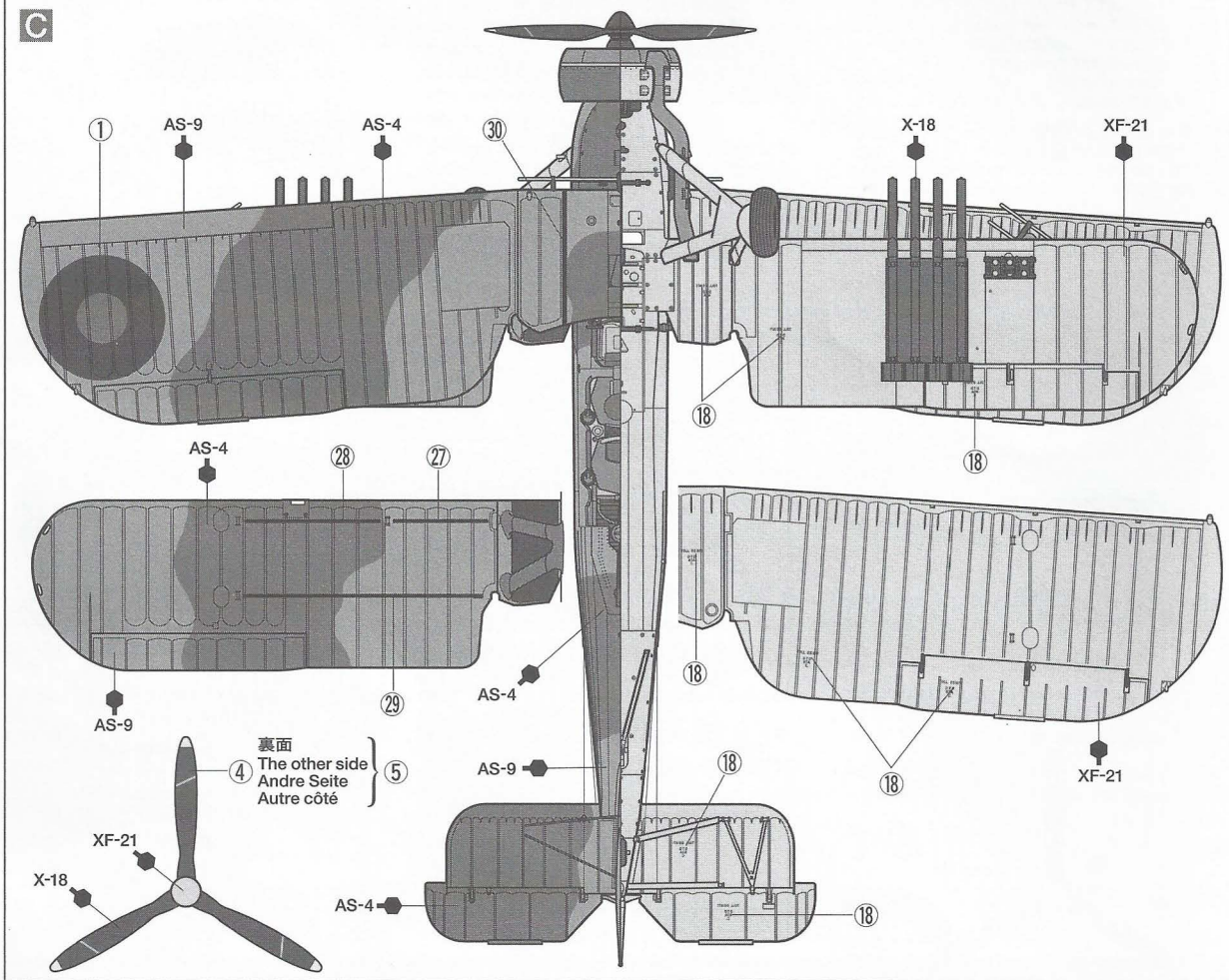
《第816飛行隊 H.M.S. トラッカー搭載機》1943年
816th Squadron, H.M.S. Tracker, 1943



B**C**

《第810飛行隊所機》1942年 タンザニア
810th Squadron, Tanzania, 1942





- 機体の詳しい迷彩パターンは、別紙の迷彩図を参考にしてください。
- Refer to the separate sheet for painting camouflage pattern.
- Für die Lackierung des Tarnstrichs beachten Sie bitte das zugehörige Blatt.
- Se référer au feuillet séparé pour la peinture du schéma de camouflage.

部品請求について

For Japanese use only!

★部品をなくしたり、こわした方は、このステッカーが貼られたカスタマーサービス取次店でご注文いただけます。また、当社カスタマーサービスに直接ご注文する場合は、右記の方法でご注文することができます。詳しくは当社カスタマーサービスまでお問い合わせください。



①《郵便振替のご利用法》

郵便局の払込用紙の通信欄に下のリストを参考にITEM番号、スケール、製品名、部品名、部品コード、数量を必ずご記入ください。振込人住所欄にはお電話番号もお書きいただき、口座番号・00810-9-1118、加入者名・(株)タミヤでお振込ください。

②《代金引換のご利用法》

パーツ代金に加えて代引き手数料(315円)をご負担いただければ、電話またはホームページより代金引換によるご注文をお受けいたします。

③《タミヤカードのご利用法》

タミヤカードをご利用の場合、代金はご指定金融機関の口座引き落としとなります。ご注文は電話またはホームページよりお受けいたします。

《住所》 〒422-8610 静岡県駿河区恩田原3-7
株式会社タミヤ カスタマーサービス係

《お問い合わせ電話番号》

静岡 054-283-0003

東京 03-3899-3765 (静岡へ自動転送)

営業時間/平日▶8:00~20:00 土、日、祝日▶8:00~17:00

《カスタマーサービスアドレス》

http://tamiya.com/japan/customer/cs_top.htm



1/48
Aircraft

www.tamiya.com

1/48 フェアリーソードフィッシュMK.II ITEM 61099

★価格は予告なく変更となる場合があります。

部品名	価格	部品コード
A/パーツ	700円	0006258
B/パーツ	760円	0006259
C/パーツ	680円	0006260
D/パーツ	720円	0006261
E/パーツ(1枚)	500円	0006262
F/パーツ	330円	0006263
G/パーツ	590円	0006478
K/パーツ	550円	9116032
ポリキャップ(2個)	100円	9406058
マーク	400円	9496083
説明図	320円	1056343
塗装図	170円	1256048

AFTER MARKET SERVICE CARD

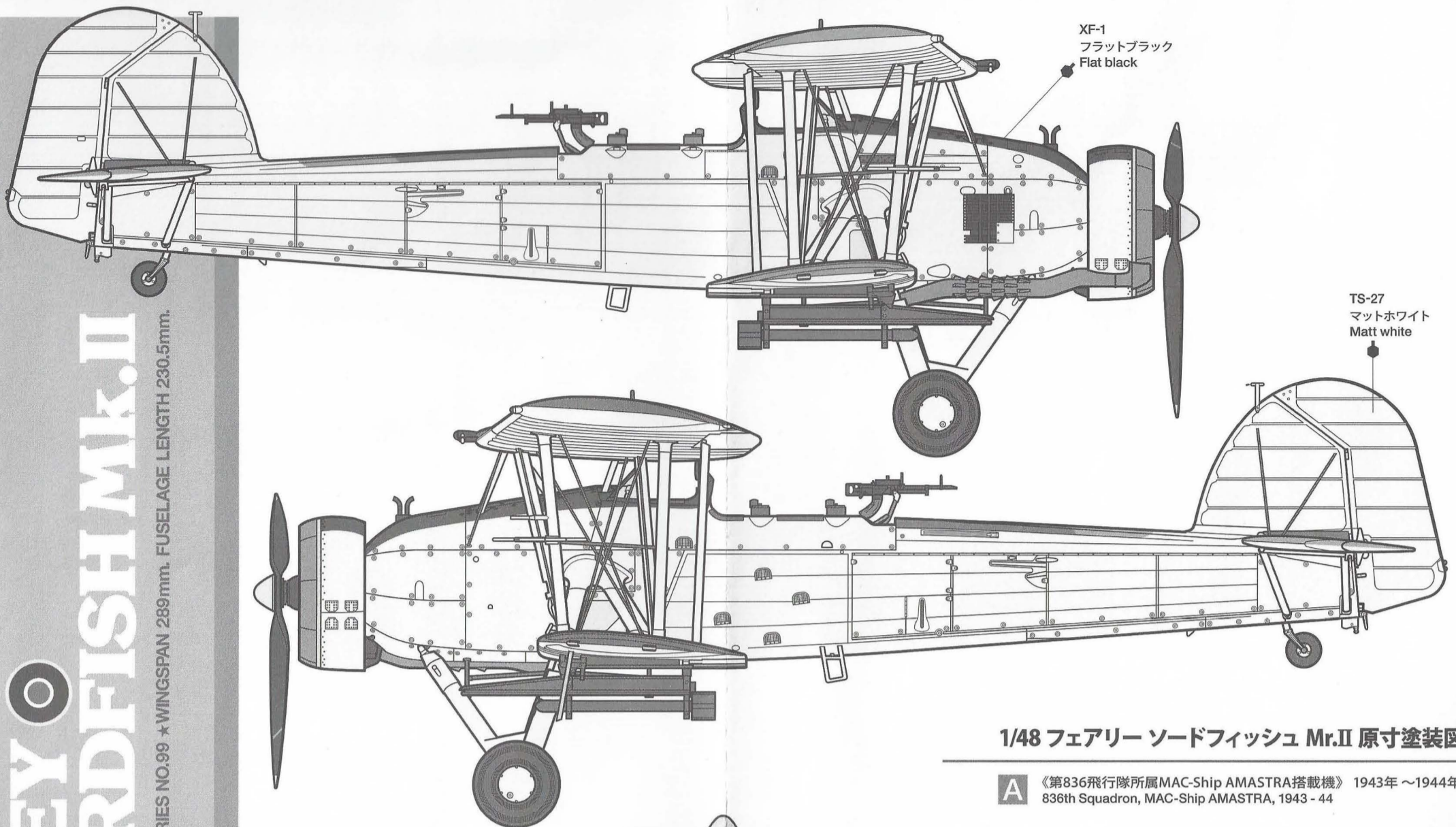
When purchasing Tamiya replacement parts, please take or send this form to your local Tamiya dealer so that the parts required can be correctly identified and supplied. Please note that specifications, availability and price are subject to change without notice.

Parts code	ITEM 61099
0006258	A Parts
0006259	B Parts
0006260	C Parts
0006261	D Parts
0006262	E Parts (1 pc.)
0006263	F Parts
0006478	G Parts
9116032	K Parts
9406058	Poly Cap (2 pcs.)
9496083	Decal
1056343	Instructions
1256048	Painting Guide

61099 FAIRY SWORDFISH Mk.II (1056343)

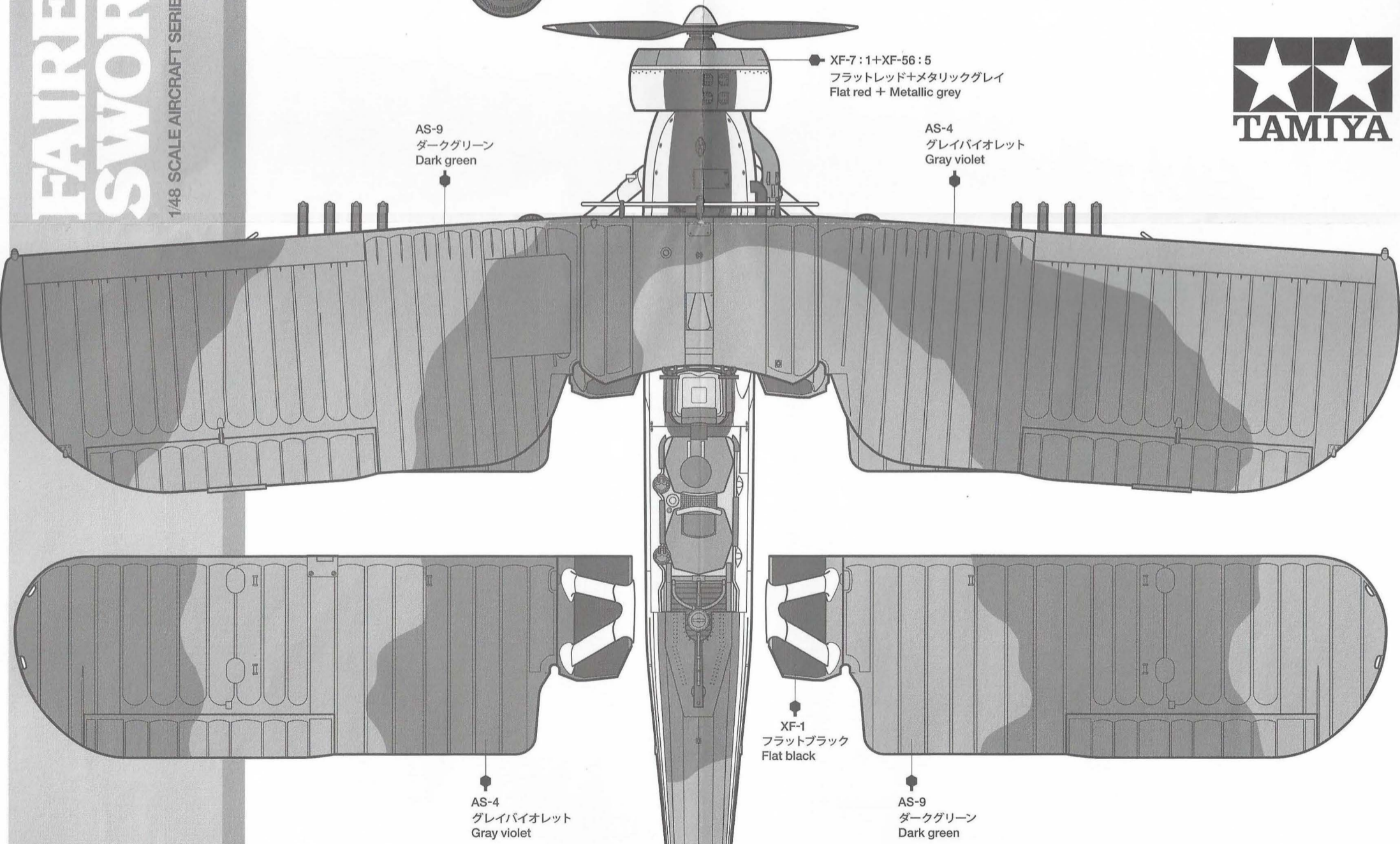
FAIREY SWORDFISH Mk.II

1/48 SCALE AIRCRAFT SERIES NO.99 ★ WINGSPAN 289mm. FUSELAGE LENGTH 230.5mm.



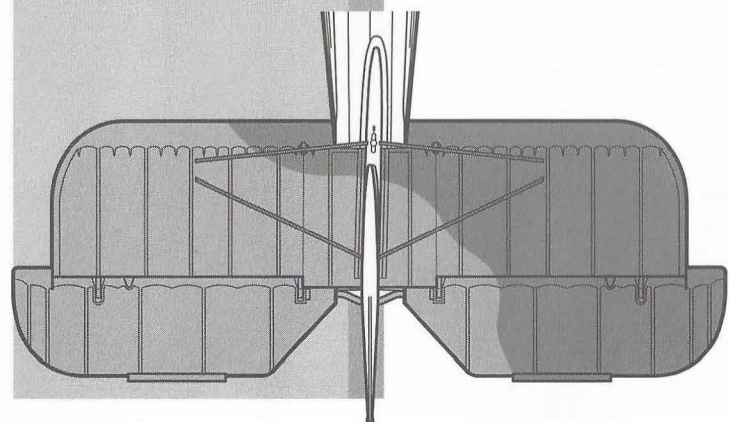
1/48 フェアリー ソードフィッシュ Mr.II 原寸塗装図

A 《第836飛行隊所属MAC-Ship AMASTRA搭載機》 1943年～1944年
836th Squadron, MAC-Ship AMASTRA, 1943 - 44



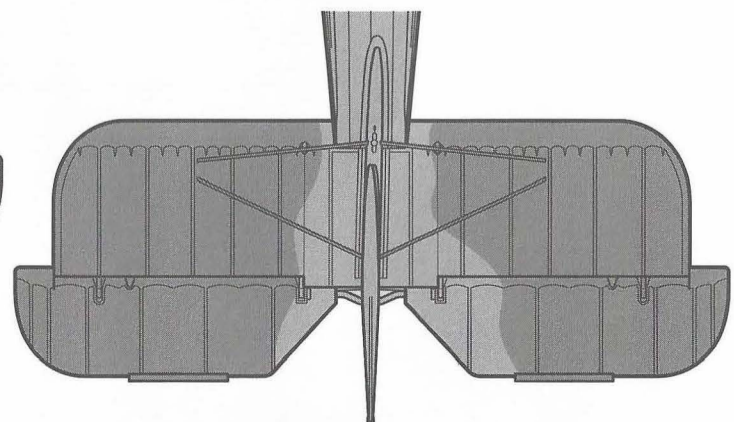
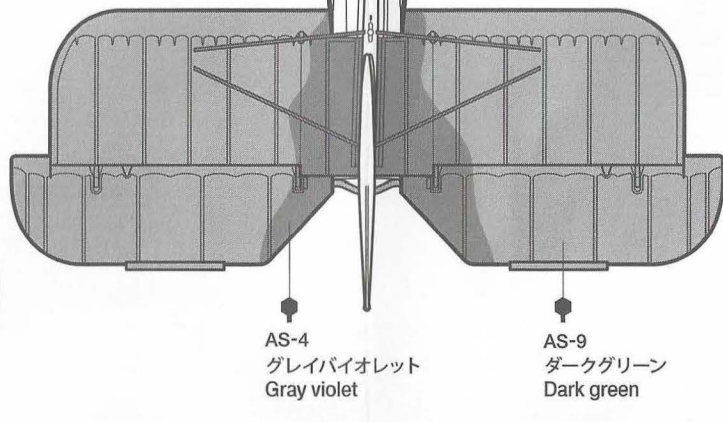
B 《第816飛行隊 H.M.S. トロッカー搭載機》 1943年
816th Squadron, H.M.S. Tracker, 1943

★主翼の迷彩はAとは色反転の迷彩となります。
★Reverse camouflage color scheme from A type when painting main wings.



C 《第810飛行隊所属機》 タンザニア 1942年
810th Squadron, Tanzania, 1942

★主翼の迷彩はAとは色反転の迷彩となります。
★Reverse camouflage color scheme from A type when painting main wings.



《このキットに関する注意とお願い》

1. キットの組み立てを始めるまえに組み立て説明書を最後まで読んで下さい。また、小学生などの低年齢の方が組み立てる時は保護者の方のみなさんのお読み下さい。
2. グリスやオイルがキットに入っている場合、ロにしたり、飲み込んだりしないよう注意して下さい。また、それらを目の近くで使わないで下さい。
3. 金属部品、プラスチック部品に限らずやむなく先がとがっていることがあります。ケガをしないよう十分注意して下さい。
4. 部品の切り取りにはニッパーなどを使い、とがった切りあとが残らないようにして下さい。

5. 工具を使うときには十分注意して下さい。特にニッパー、ナイフなど刃物にはケガ、事故に十分注意して下さい。
6. パーツには取り外しの出来るものがあります。小さなお子様の手の届くところには置かないで下さい。また、小さなお子様が部品や付属品、ビニール袋などをロに入れないよう注意して下さい。
7. この書類は大切に保管して下さい。

警告: 接着剤や塗料は使用する前にそれぞれの注意書をよく読み、指示に従って正しく使って下さい。また、換気には十分注意して下さい。

販売元 静岡県静岡市恵田原3-7 株式会社 タミヤ

IMPORTANT INFORMATION CONCERNING THIS KIT

1. Read carefully and fully understand the manufacturer's instruction book supplied with this kit.
2. Care should be taken when using tools and modeling knives, as these can cause personal injury.
3. Plastic parts broken from sprues can have sharp, pointed or jagged edges. Remove these with a file or an emery board.
4. Keep out of the reach of children under 36 months old, as some parts are detachable. Children must not be allowed to suck any metal part or wire included with this kit.
5. Metal parts of motor and battery terminals, if included in this kit, could have sharp points or edges.
6. Grease or lubricant, if supplied with this kit, must not be inhaled or taken internally. Keep away from eyes.
7. For European Customers: This document should be retained for reference at a later date, if the need arises, as it includes the EEC company name and address as a means of identification of the European importer and supplier.

WARNING: Paints recommended for use with this kit are for adult modellers only.

WICHTIGE INFORMATION ZU DIESEM BAUSATZ

1. Die Bauanleitung des Herstellers, welche diesem Bausatz beiliegt, muß sorgfältig gelesen und verstanden werden.
2. Vorsicht im Umgang mit Werkzeugen wie Modellbau-messern, da diese Verletzungen verursachen können.
3. Vom Spritzling gebrochene Plastikteile besitzen scharfe, spitze oder zackige Kanten. Diese sind mit einer Feile oder Sandpapier zu entfernen.
4. Halten Sie das Modell fern von Kindern unter 36 Monaten, da Teile abnehmbar sind. Kinder dürfen keine Metallteile oder Drähte dieses Baukastens in den Mund nehmen.
5. Metallteile von Motor- und Batteriesteckern, sofern im Bausatz enthalten, können scharfe Stellen oder Kanten haben.
6. Fett oder Schmiermittel, sofern im Bausatz enthalten, dürfen nicht eingeatmet oder verschluckt werden. Nicht in die Augen bringen.
7. Für Käufer in Europa: Dieses Dokument sollte langfristig aufbewahrt werden, da es im Bedarfsfall Namen und Anschrift der Handelsgesellschaft des europäischen Importeurs und Vertreibers enthält.

ACHTUNG! Für diesen Bausatz empfohlene Farben sind nur für erwachsene Modellbauer.

INFORMATIONS IMPORTANTES CONCERNANT CE KIT

1. Bien lire et assimiler le manuel d'instructions avant de commencer le montage du modèle (manuel fourni dans le kit).
2. L'assemblage de ce kit requiert de l'outillage, en particulier des couteaux de modélisme. Manier ces derniers avec précaution pour éviter toute blessure.
3. Les pièces plastiques sectionnées de la grappe support peuvent présenter des aspérités ou pointes acérées. Les faire disparaître avec une petite lime ou du papier abrasif.
4. Garder hors de portée des enfants de moins de 36 mois car certaines pièces sont détachables. Ne pas laisser les enfants mettre en bouche ou sucer les pièces incluses dans ce kit.
5. Des pièces métalliques de moteur ou de bornes de porte-piles, si incluses dans ce kit peuvent présenter des bords ou extrémités acérées pouvant blesser.
6. Graisse ou lubrifiant ne doivent être ni absorbés, ni inhalés. Les tenir éloignés des yeux.
7. Pour les consommateurs européens: Ce document doit être conservé comme référence ultérieure car il inclut les coordonnées de la compagnie européenne assurant l'importation et la distribution en Europe.

"ATTENTION: Les peintures recommandées pour ce kit sont uniquement destinées aux adultes".

ADVARSEL - VIKTIG INFORMASJON OM BYGGESETTET

1. Les det vedlagte heftet med produsentens byggeveiledning nøye, før du begynner å bygge.
2. Utvis aktsomhet når verkøyet og spesialkniver brukes, da de kan påføre personskader.
3. Plastedler som er brukt av fra støpestammen, kan ha skarpe, spisse eller taggete kanter. Fjern dette med en fil eller slippapir.
4. Hold settet unna småbarn yngre enn 3 år, da noen smådeler kan fjernes og muligens svelges. Barn må ikke få adgang til å sugge på metallideler eller ledninger i settet.
5. Deler av metall som motor eller batteritilkopling, i tillegg de medfølger i settet, kan ha skarpe spisser eller kanter.
6. Fett eller olje, i tillegg de medfølger dette sett, må ikke innåndes eller svelges. Unngå kontakt med øyene.
7. Denne informasjonen skal oppbevares som referanse for eventuell fremtidig bruk, da den inneholder opplysninger om navn og adresse til den Europeiske importør og leverandør.

ADVARSEL! Maling som anbefales brukt med dette sett er beregnet bare for voksne modellbyggere.

INFORMAÇÃO IMPORTANTE SOBRE ESTE KIT

1. Ler com atenção e compreender as instruções gráficas do fabricante fornecidas com este kit.
2. Recomendamos muito cuidado no uso de ferramentas e cortantes pois podem causar acidentes pessoais.
3. Peças plásticas removidas da grelha, podem ter pontas afiadas. Destacar estas peças com uma lima.
4. Atenção: Por não ser um brinquedo mas sim uma peça de coleção por montar, manter fora do alcance de crianças e jovens com idade inferior a 16 anos, pois contém peças destacáveis. Não colocar na boca peças em metal / plástico ou fio elétrico fornecido com este kit.
5. As peças em metal do motor, e os terminais das pilhas são incluídos neste kit podem ter pontas afiadas.
6. Se o lubrificante ou grease for fornecido com este kit, os mesmos não devem ser inalados ou ingeridos. Manter longe da vista.
7. Utilizadores na Europa: Conservem este documento para futura referência, caso seja necessário utiliza-lo, pois ele contém o nome e endereço da empresa responsável pela sua comercialização na comunidade Europeia.

ATENÇÃO: As tintas recomendadas para este kit são somente para uso de adultos.

INFORMACION IMPORTANTE SOBRE ESTA MAQUETA

1. Antes de proceder al montaje, observe los gráficos contenidos en el manual de instrucciones incluido en esta maqueta.
2. Tenga cuidado al utilizar las herramientas y cuchillas de trabajo, ya que pueden causarle daños personales.
3. Las piezas de plástico al ser cortadas de la plancha pueden tener partes cortantes, puntiagudas o irregulares. Utilice una cuchilla o lija para retirarlas.
4. Manténgase fuera del alcance de niños menores de 36 meses, ya que las piezas son desmontables. No permita que los niños se lleven a la boca ningún metal o cable incluido en esta maqueta.
5. Las piezas de metal del motor o terminales de la batería, incluidos en esta maqueta pueden tener partes cortantes o irregulares.
6. Nunca inhalar o ingerir cualquier aceite o lubricante, incluido en esta maqueta. Manténgalo alejado de los ojos.
7. Conserve este documento para su posible consulta en el futuro por si fuera necesario utilizarlo, ya que el mismo incluye el nombre y dirección de la Compañía en la Comunidad Europea, como identificación del importador y proveedor.

ATTENTION: Las pinturas recomendadas para esta maqueta son solo para modelistas adultos.

Belangrijke informatie aangaande dit model

1. Lees aandachtig de bouwbeschrijving tot u de constructie van het model goed heeft begrepen.
2. Voorzichtigheid is gewenst bij het gebruik van gereedschap en hobbymessen ter voorkoming van letsel.
3. Als kunststofdelen uit het gietframe worden verwijderd, kan dit scherpe kanten of rafels opleveren. Deze verwijdert u met een vijl of schuurpapier.
4. Buiten bereik houden van kinderen jonger dan 36 maanden, want sommige onderdelen kunnen worden losgemaakt. Het mag niet worden toegestaan dat kinderen metalen onderdelen of draad in hun mond steken.
5. Metalen onderdelen, accu- of motoraansluitingen hebben soms scherpe punten of randen.
6. Smeermiddelen of olie moet men niet inademen of consumeren. Vermijd oogcontact.
7. Voor Europese gebruikers: Dit informatieblad dient u goed te bewaren voor eventueel toekomstige inzage, want hierop staan de naam en het adres vermeld van de fabrikant en importeur binnen de EEG.

Waarschuwing: Modelbouwverf zoals aangegeven voor dit model is alleen geschikt voor gebruik door volwassenen.

TÄRKEITÄ TIETOJA KOSKIN TÄTÄ RAKENNUSSARJAA!

1. Tutustu tarkoin tämän rakennussarjan rakennusohjeeseen ennen rakentamisen aloittamista.
2. Teräviä työkaluja ja veitsiä käytettäessä on noudatettava erityistä huolellisuutta tapaturmien välttämiseksi.
3. Irrottaessa muoviosia valurangoista saattaa katkaisukohtaan jäädä teräviä särmiä. Nämä on poistettava viilalla tai hiomapaperilla huolellisuutta noudattaen.
4. Säilytä sarjaa alle 3-vuotiaiden lasten ulottumattomissa sillä jotkut pienet osat voidaan irrottaa. Älä anna lasten missään olosuhteissa koskettaa kielellä tai imeä metalli- tai sähköosia.
5. Moottorin tai sähköosien metalliosilla (mikäli sarjassa mukana), voi olla teräviä kärkiä tai reunoja.
6. Voiteluaineita (vaseliini, voiteluöljy ym. mikäli sarjassa mukana), ei saa niellä eikä missään tapauksessa päästää suuhun tai silmiin.
7. Eurooppalaisille asiakkaille: Säilytä tämä ohjelehtinen mahdollisista myöhempiä viitteitä varten. Mikäli arvetta syntyy se sisältää EY-yhtymän nimen ja osoitteen mahdollista Eurooppalaisen maahantuojan ja toimittajan tunnistamisen.

VAROITUS: Ohjeessa suositellut maalit ovat vain aikuisille mallinrakentajille tarkoitettuja.

IMPORTANTI INFORMAZIONI SU QUESTO KIT LEGGERE ATTENTAMENTE

1. Prendete visione attentamente delle istruzioni incluse in questo kit.
2. Fate attenzione usando attrezzi e lame per il montaggio per evitare ferite.
3. Togliendo le parti in plastica dallo stampo possono rimanere parti appuntite. Rimuoverle con una piccola lima o con carta abrasiva fine.
4. Tenere il modello fuori della portata di bambini al di sotto di 36 mesi poiché alcune parti si possono staccare. Non permettere ai bambini di mettere in bocca parti di metallo o cavi contenuti in questo kit.
5. Le parti in metallo dei terminali delle batterie e dei motori contenute in questo kit possono avere i bordi taglienti.
6. Il grasso o il lubrificante, se inclusi in questo kit, non vanno inalati o ingeriti. Evitare il contatto con gli occhi.
7. Per i clienti europei: Conservare queste avvertenze perché se si presentasse la necessità potrete trovare il nome e l'indirizzo del distributore europeo per poter individuare l'importatore e il venditore europeo.

ATTENZIONE: I colori raccomandati per questo kit, sono solo per modellisti adulti.

VIGTIG INFORMATION VEDRØRENDE DETTE BYGGESÆT.

1. Gennemgå og forstå byggevejledningen som er inkluderet i dette byggesæt.
2. Der skal udvises forsigtighed når der anvendes hobbyknive og andet værktøj.
3. Plasticdele der brækkes af indløbene, kan have skarpe, spidse eller takkede ender. Fjern disse med en fil eller sandpapir.
4. Byggesættet må ikke overlades til børn under 36 måneder, da det indeholder små dele. Børn må ikke putte nogen del fra byggesættet i munden.
5. Hvis byggesættet indeholder motor og batterikontakter, kan disse have skarpe spidser eller kanter.
6. Hvis byggesættet indeholder fedt eller andre smøremidler, må disse ikke indtages, og de skal holdes væk fra øjnene.
7. For Europæiske forbrugere: Denne anvisning skal opbevares for reference, hvis behov opstår, idet EU leverandørens navn og adresse er påført, for identifikation af den europæiske importør og leverandør.

ADVARSEL: Maling anbefalet til brug til dette byggesæt, er kun for voksne modelbyggere.

Viktig information om denna byggsats

1. Var noga med att läsa och helt förstå instruktionsboken innan du börjar bygga din byggsats. (Instruktionsboken medföljer byggsatsen.)
2. Vid byggandet av denna modell används knivar och andra verktyg. Var försiktig vid användandet av dessa för att undvika personskador.
3. När du lossar plastdelarna från gjutramen kan det uppstå vassa eller ojämna kanter. Jäma till dessa med fil eller sandpapper.
4. Vissa delar är löstagbara och därför måste barn under 36 månader hållas under uppsikt. De får inte tillåtas att stoppa i munnen några som helst delar som följer med denna byggsats.
5. Metalldelar på motor- eller batterikontakter, som kan medföra denna byggsats, kan ha spetsiga eller vassa kanter.
6. Fett eller smörjmedel, som kan medföra denna byggsats, får ej inandas eller sväljas. Akta ögonen.
7. För Europeiska konsumenter: Denna information skall sparas som referens för eventuellt framtida användning, då det innehåller uppgifter om namn och adress till den Europeiska importören och leverantören.

Varning! Färger som rekommenderas till denna byggsats är avsedda endast för vuxna modellbyggare.

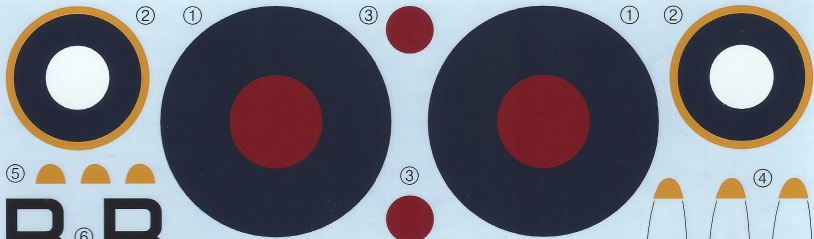
ΧΡΗΣΙΜΕΣ ΠΗΡΟΦΟΡΙΕΣ ΠΟΥ ΑΦΟΡΟΥΝ ΤΟ ΚΙΤ

1. Διαβάστε και κατανοήστε πλήρως τις οδηγίες του κατασκευαστή που παρέχονται με αυτό το kit.
2. Πρέπει να προσέχετε πάρα πολύ, όταν χρησιμοποιείτε τον κόφτη, γιατί μπορεί να τραυματιστείτε.
3. Τα πλαστικά μέρη που κρύβονται από τις καρτέλλες, μπορεί να έχουν κοφτερά σημεία. Βγάλτε τα χρησιμοποιώντας γυαλόχαρτο ή λεπτή λίμα.
4. Κρατήστε το μοντέλο μακριά από τα παιδιά κάτω των 3 ετών. Παρά από τα μέρη του μοντέλου που μπορούν να αφαιρεθούν, και εάν τα βάλουν στο στόμα τους, μπορεί εύκολα να τα καταπιούν.
5. Τα μεταλλικά μέρη της μηχανής ή οι ακροδέκτες της μπαταρίας, εάν περιλαμβάνονται στο μοντέλο, μπορεί να έχουν κοφτερά σημεία.
6. Γράσο ή λιπαντικό που μπορεί να περιλαμβάνεται σ' αυτό το kit, δεν πρέπει να τα αναπνέουν ή να καταπίνουν. Κρατήστε τα σε απόσταση από τα μάτια.
7. Για Ευρωπαϊκούς Καταναλωτές: Φυλάξτε αυτό το έντυπο, εάν χρειαστεί μελλοντικά, διότι αναφέρει το όνομα και την διεύθυνση της εταιρείας μέσα στην Ε.Ο.Κ., για αναγνώριση της, σαν Ευρωπαϊκού εισαγωγέα και προμηθευτή. (αποκλειστικός αντιπρόσωπος Ελλάδος Κ.Καλάφη ΟΕ)

ΠΡΟΣΟΧΗ: ΤΑ ΧΡΩΜΑΤΑ ΠΟΥ ΠΡΟΤΕΙΝΟΝΤΑΙ ΓΙΑ ΤΟ ΜΟΝΤΕΛΟ ΕΙΝΑΙ ΓΙΑ ΧΡΗΣΗ ΕΝΗΛΙΚΩΝ.

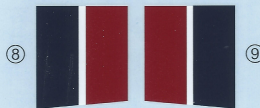
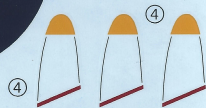


TAMIYA EUROPE GMBH, WERKSTR.1, 90765 FÜRTH (BAY.), GERMANY

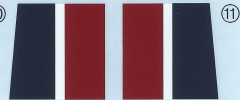


⑤ B ⑥ B

B ⑦ B MERCHANT NAVY MERCHANT NAVY



LS276 ⑫ LS276



ROYAL NAVY ROYAL NAVY

⑧ E2 ⑮ E2

HS 158 ⑬ HS 158
ROYAL NAVY ROYAL NAVY
HS 164 ⑭ HS 164

⑩ 2F ⑰ 2F

TOLL 051871 DTD NSA C	TOLL 051871 DTD NSA C	TOLL 051871 DTD NSA C	TOLL 051871 DTD NSA C	TOLL 051871 DTD NSA C
TOLL 051871 DTD NSA C	TOLL 051871 DTD NSA C	TOLL 051871 DTD NSA C	TOLL 051871 DTD NSA C	TOLL 051871 DTD NSA C
TOLL 051871 DTD NSA C	TOLL 051871 DTD NSA C	TOLL 051871 DTD NSA C	TOLL 051871 DTD NSA C	TOLL 051871 DTD NSA C
TOLL 051871 DTD NSA C	TOLL 051871 DTD NSA C	TOLL 051871 DTD NSA C	TOLL 051871 DTD NSA C	TOLL 051871 DTD NSA C

