

Revell

Messerschmitt Bf110C-4/B

4771-0389

© 1987 BY REVELL INC.

PRINTED IN W. GERMANY

DEUTSCH ACHTUNG: Vor dem Zusammensetzen die Bauanleitung gut durchlesen. Jedes Teil ist nummeriert. Reihenfolge der Montageschritte beachten. Benötigte Werkzeuge: Messer und Feile zum Entfernen und Entgraten der Teile, Gummiband, Klebeband und Wäscheklammern zum Zusammenhalten der geklebten Einzelteile. Plastikteile in einer milden Wäschemittelösung reinigen und an der Luft trocknen, damit der Farbanstrich und die Abziehbilder besser haften. Vor dem Ankleben prüfen, ob die Teile passen, Klebstoff sparsam auftragen. Chrom und Farbe an den Klebeflächen entfernen. Kleine Teile anstreichen, bevor sie vom Rahmen entfernt werden. Farben gut durchtrocknen lassen, erst dann den Zusammenbau fortsetzen. Jedes Abziehbildmotiv einzeln ausschneiden und ca. 20 Sekunden in warmes Wasser tauchen. Das Motiv an der bezeichneten Stelle vom Papier abschleifen und mit Löschpapier andrücken.

ENGLISH ATTENTION: Carefully read instruction sheet before assembling. Each part is numbered. Consider succession of assembly steps. Required tools: knife and file to remove and trim parts; rubber band, adhesive tape and clothes pegs to hold parts after cementing. Wash plastic in mild detergent solution, rinse and let air dry for better paint and decal adhesion. Scrape chrome and paint at area to be glued. Paint small parts on runner before removing. Allow paint to dry thoroughly before continuing assembly. Cut out each decal one by one and dip it in warm water for approx. 20 secs., slide decal from the paper at the marked position and dab with blotting-paper.

FRANCAIS ATTENTION: lire soigneusement la fiche d'instructions avant d'assembler. Chaque pièce est numérotée. Suivre la succession des étapes de montage. Outils nécessaires: couteau et lime pour détacher et ébarber les pièces, élastiques, papier adhésif et pinces à linge pour maintenir ensemble les pièces après collage. Laver le plastique dans une solution détergente légère, rincer et laisser sécher à l'air libre pour une meilleure adhérence de la peinture et des décalés. Ajuster les pièces ensemble avant de coller. Employer la colle Revell pour plastique exclusivement. Utiliser très peu de colle à chaque fois. Gratter le chrome ou la peinture sur les surfaces à coller. Peindre les petites pièces sur le support avant de les détacher. Laisser la peinture sécher totalement avant de continuer l'assemblage. Découper chaque décal séparément et le plonger dans l'eau chaude environ 20 secondes. Faire glisser le décal du papier à l'endroit du décor et le tamponner avec du papier buvard.

NEDERLANDS OPGELET: alvorens te beginnen met het in elkaar zetten, eerst de handleiding goed doorlezen. Elk onderdeel is genummerd. Aandacht besteden aan de volgorde van montage. Het benodigde gereedschap: mesje en vijl voor het verwijderen en het afbramen van de onderdelen, elastiek, plakband en wasknijpers gebruiken voor het bij elkaar houden van de gelijmde onderdelen. De plastic onderdelen met een zacht wasmiddel schoonmaken en laten drogen zodat de verf en de transfers beter hechten. Alvorens te lijmen, eerst vaststellen of de onderdelen

passen, de lijn zuinig opbrengen. Chrom en verf van de op elkaar te lijmen delen verwijderen. Kleine onderdelen verven vóór deze van het gietraam verwijderd worden. De verf goed laten drogen en eerst dan verder gaan met de bouw. Elk transfer apart uitknippen en ca. 20 seconden in lauwwarm water leggen. Het transfer op de juiste plaats van het papier schuiven op het model en met vloeipapier aandrukken.

SVENSKA VIKTIGT: Läs noggrant igenom instruktionerna innan du börjar bygga. Varje del är numrerad. Tänk igenom ordningsföljden för de olika momenten. Följande verktyg krävs: kniv och fil för att ta loss och putsa detaljerna, gummiband, tejp och klädnypor för att hålla detaljerna på plats medan limmet torkar. Tvätta alla plastdetaljerna i mild tvålösning, skölj och låt lufttorka för att få färg och dekalerna att fästa bättre. Provpassa alltid detaljerna innan du limmar. Använd endast Revells plastlim. Använd sparsamt med lim. Skrapa bort krom och färg från den yta som ska limmas. måla smådetaljerna innan du skär loss dem. Låt all färg torka ordentligt innan du fortsätter byggandet. Skär ut varje dekal för sig och blöt den i ljummet vatten i ungefär 20 sekunder, och låt dekalen glida av papperet och ner på det markerade läget. sug sedan försiktigt upp det mesta vattnet med löskpapper eller en tygtrasa.

ITALIANO Attenzione: Leggere attentamente le istruzioni prima dell'assemblaggio. Ogni pezzo è numerato. Tener presente la successione delle fasi di assemblaggio. Attrezzi necessari: coltello e lima per rimuovere e rifinire le parti elastiche nastro adesivo e spilli per tenere le parti dopo averle incollate. Lavare la plastica con un detergente delicato, sciacquare e lasciare asciugare all'aria per una migliore adesione della vernice e delle 'decali'. Accoppiare le parti da incollare. Usare solamente 'Revell plastic cement'. Usare poco collante. Grattare la cromatura e la vernice nei punti da incollare. Dipingere i piccoli accessori sul supporto prima di rimuoverli. Far seccare bene la vernice prima di continuare nell'assemblaggio. Ritagliare una per una le 'decali' ed immergerle in acqua tiepida per circa 20 secondi. Applicare ogni 'decali' nella posizione segnata e tamponare con della carta assorbente.

ESPAÑOL ATENCIÓN: cuidadosamente lean la hoja de instrucciones antes del montaje. Cada pieza es numerada, consideren la sucesión de las operaciones de montaje. Herramientas requeridas: cuchilla y lima para quitar y desbarbar las piezas, banda de caucho, cinta adhesiva y pinzas para sujetar las piezas, después de engomartas. Lavar el plástico en solución detergente suave, aclarar y dejar que se seque al aire para una mejor adhesión de la pintura y la calcomanía. Adaptar las piezas bien juntas antes de encolar. Solamente utilizar pegamento plástico Revell. Utilizar el pegamento cuidadosamente y sin exceso. Raspar el cromado y la pintura en la zona que ha de ser encolada. Pintar las piezas pequeñas giratorias antes de sacarlas. Dejar que la pintura se seque totalmente antes de continuar el montaje. Cortar cada calcomanía una por una y sumergirla en agua caliente durante aproximadamente 20 segundos. Deslizar la calcomanía del papel en la posición marcada y golpearla suavemente con el papel secante.



Kleben
Glue
A coller
Lijmen
Limmas
Incollare
Engomar



Nicht kleben.
Don't glue.
À ne pas coller.
Niet lijmen.
Timmas ej.
Non incollare.
No engomar.



Anzahl der Arbeitsgänge.
Number of working steps.
Nombre d'étapes de travail
Het aantal der bouwhandelingen.
Antal arbetsmoment.
Numero di passaggi.
Numero de operaciones de trabajo.



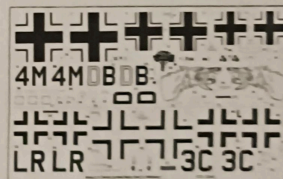
Wahlweise
Optional
Facultatif
Ter keuze
Valfritt
Facoltativo
Opcional



Abbildung zusammengebauter Teile
Shown assembled
Vu assemblé
Afbeelding van een gebouwde onderdeel
Visan hopsett
Figura ensamblada
Presentado montado.



Klarsichtteile
Clear parts
Pièces transparentes
Transparante onderdelen
Genomsiktliga detaljer
Parte transparente
Limpiar las piezas



Abziehbild in Wasser einweichen und anbringen.
Soak and apply decals.
Mouiller et appliquer les décalés.
Transfer in water even laten weken en opbrengen.
Blot and fast dekalerna.
Immergere in acqua ed applicare decal.
Remojar y aplicar las calcomanías.

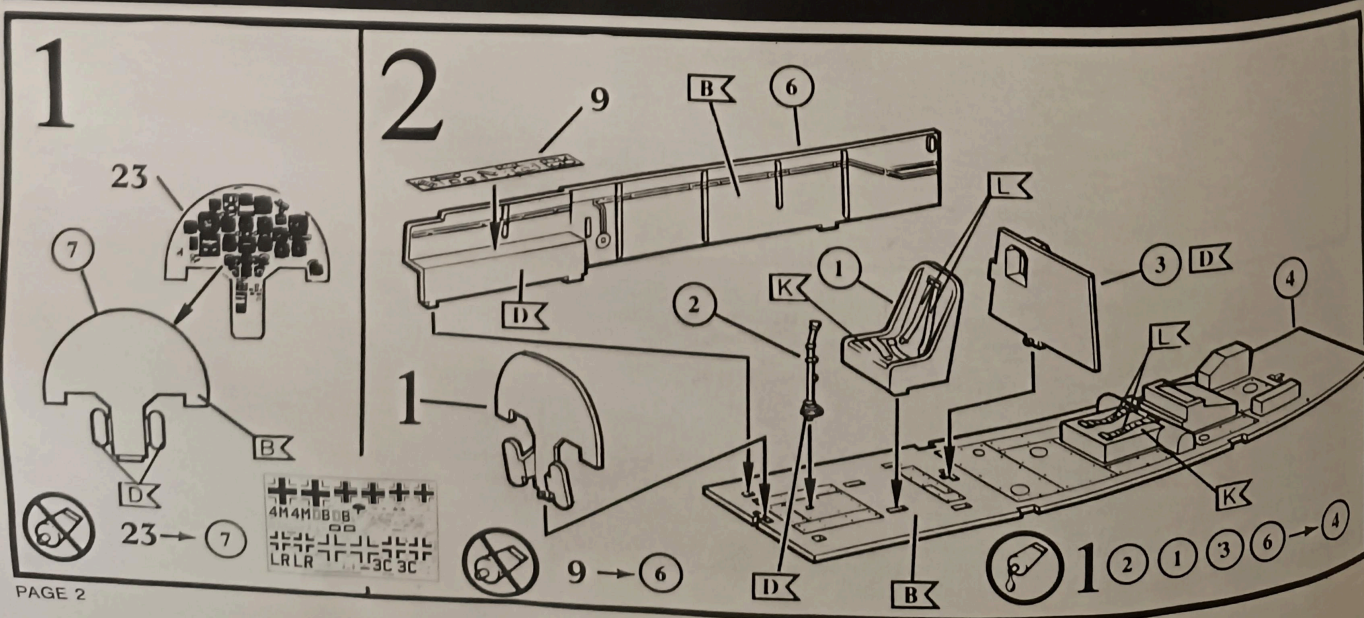
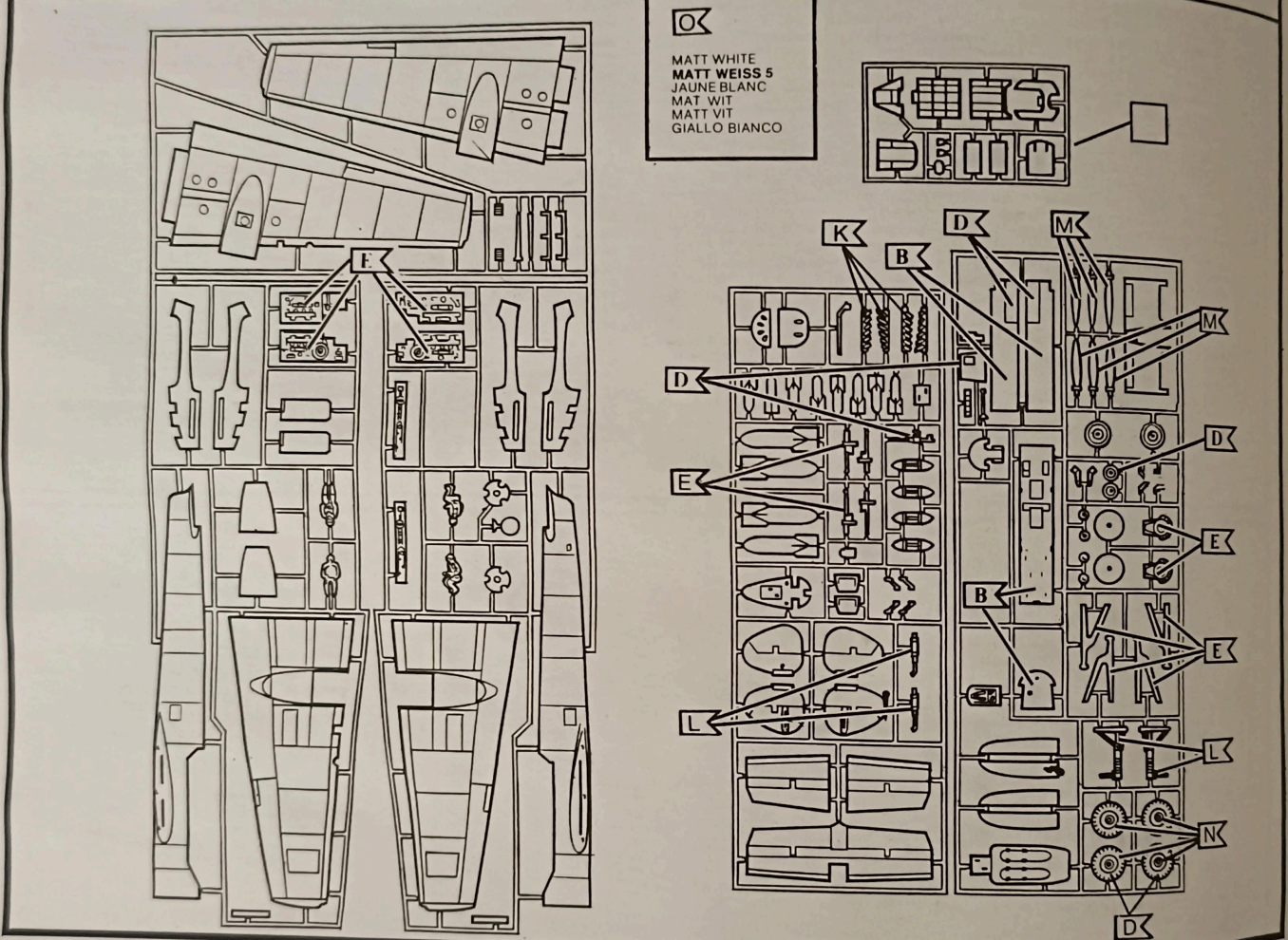
Should you find any missing parts, please write to REVELL PLASTICS GMBH, 26 09 + 26 20, department X, D-4980 Bünde, W. Germany, and we will send you these as quickly as possible with our compliments. Please indicate clearly with a cross on the instruction leaflet, which pieces are missing. Always remember to write your name and address clearly and in full. Upon receipt of your International Reply Coupons to the value of £ 1.00 you will promptly receive the parts required.

Pour toute pièce manquante, écrivez à REVELL PLASTICS GMBH, Postbus 26 09 + 26 20, département X, D-4980 Bünde, et cet élément vous sera aussitôt envoyé et ce, gratuitement si vous suffist dans ce cas de marquer d'une croix la pièce manquante sur la feuille d'instruction du modèle choisi. N'oubliez surtout pas d'écrire clairement votre nom et adresse. Des réception de vos Coupon-Reponse International de FB 60 -FFr. 10, vous recevrez par retour les pièces requises.

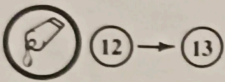
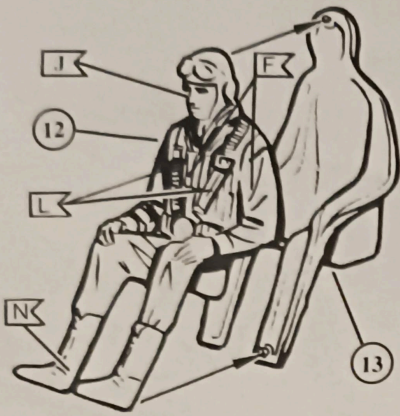
Zou het voorkomen, dat er een deel in de bouwdoos ontbreekt, kunt U schrijven naar REVELL PLASTICS GMBH, Postbus 26 09 + 26 20, Afdeling X, D-4980 Bünde. De bouwbeschrijving waarop het ontbrekende deel aangekruist is, bijstufen, anders kunnen wij U dit onderdeel niet vergoeden. Vergeet vooral niet Uw naam en adres duidelijk te vermelden. Tegen opsturen van HFI 3 -/Bfr 60, - internationale Antwoordcoupons (IRC) krijgt U per omgaande de gewenste onderdelen.

Sollte es einmal vorkommen, daß ein Teil im Bausatz fehlt, bitte an REVELL PLASTICS GMBH, Postfach 26 09 + 26 20, Abteilung X, 4980 Bünde, schreiben und die Bauanleitung, auf der das fehlende Teil angekreuzt ist, mitschicken, sonst können wir keinen Ersatz leisten. Gegen Einsendung von 2,50 DM in Briefmarken erhalten Sie umgehend die gewünschten Teile.

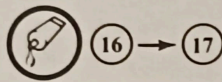
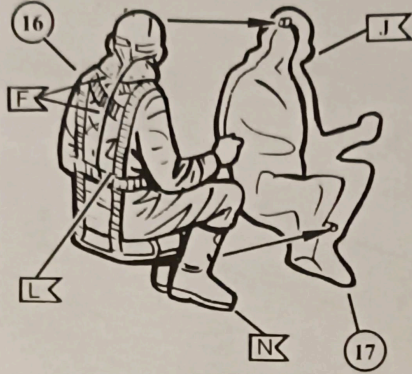
A MATT DARK GREY MATT DUNKELGRAU 78 GRIS FONCE MAT MAT DONKERGRUIS MATT MORKGRÅ GRIGIO SCURO SMORTO	B MATT MEDIUM GREY MATT MITTELGRAU 77 GRIS MOYEN MAT MAT MIDDELGRUIS MATT MALANGRÅ GRIGIO MEDIO SMORTO	C MATT LIGHT GREY MATT HELLGRAU 75 GRIS CLAIR MAT MAT LICHTGRUIS MATT LJUSGRÅ GRIGIO CHIARO SMORTO	D ANTHRACITE ANTRAZIT 9 ANTHRACITE ANTRACIT ANTRACITE	E METALLIC GREY EISENFARBIG 91 GRIS METALLIQUE IJZERKLEUR JÄRNGRÅ FERRO	F MATT YELLOW MATT GELB 15 JAUNE MAT MAT GEEL MATT GUL GIALLO SMORTO	G MATT BLUE MATT BLAU 98 BLEU MAT MAT BLAUW MATT BLÅ BLU SMORTO
H ALUMINIUM ALUMINIUM 99 ALUMINIUM ALUMINIUM ALUMINIUM ALUMINIUM	I MATT RED MATT ROT 36 ROUGE MAT MAT RÖD MATT RÖD ROSSO SMORTO	J MATT FLESH MATT HAUTFARBE 35 COULEUR CHAIR MAT HUIDKLEUR MATT HUDFARGAD COLOR PELLE SMORTO	K MATT EARTH MATT ERDFARBE 87 COULEUR DE TERRE MAT MAT AARDKLEUR MAT JORGFARGAD COLOR TERRA SMORTO	L MATT LIGHT OLIVE MATT OLIV-HELL 45 OLIVE CLAIR MAT MAT LICHT OLIJF MATT LJUSOLIV OLIVA CHIARO SMORTO	M MATT BLACK-GREEN MATT SCHWARZGRÜN 69 VERT NOIR MAT MAT ZWART-GROEN MATT SVARTGRÖN NERO VERDASTRO SMORTO	N BLACK SCHWARZ 302 NOIR ZWART SVART NERU



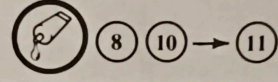
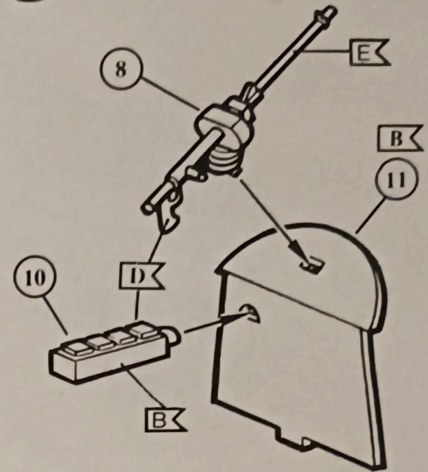
3



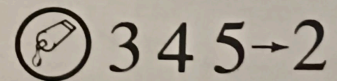
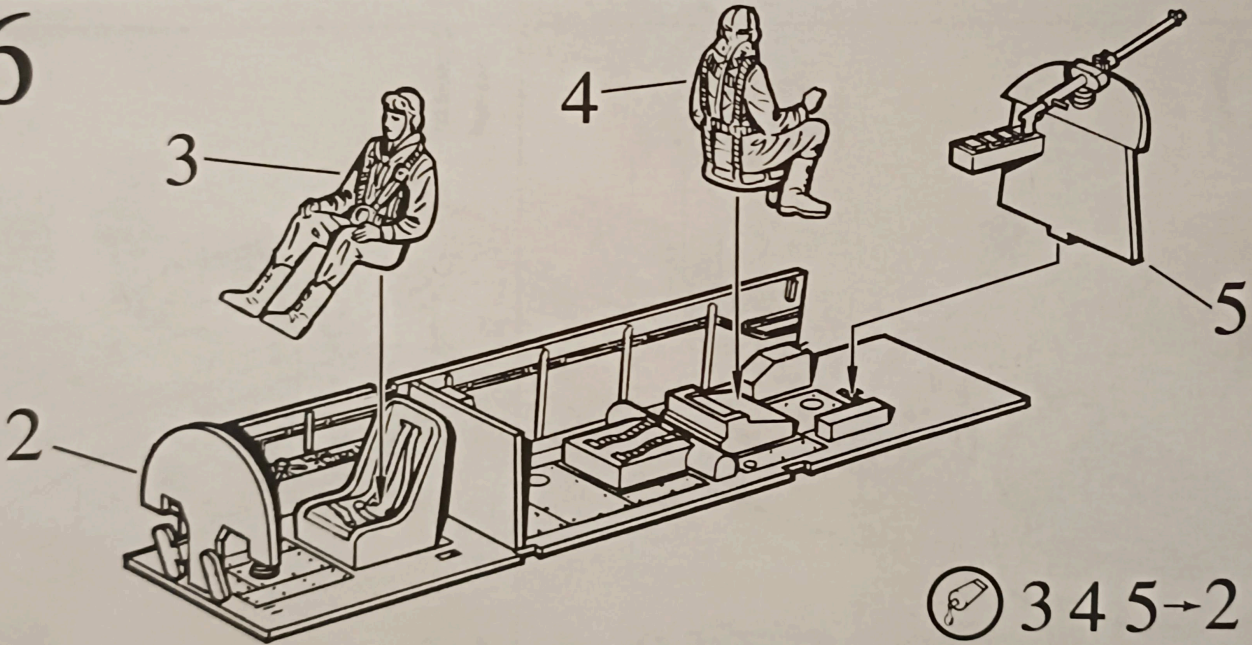
4



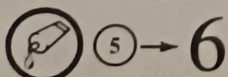
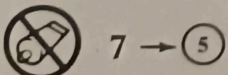
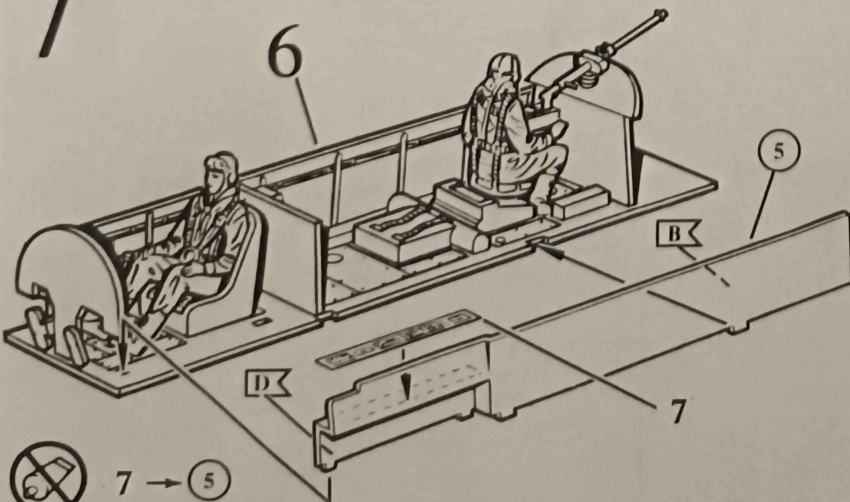
5



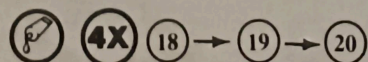
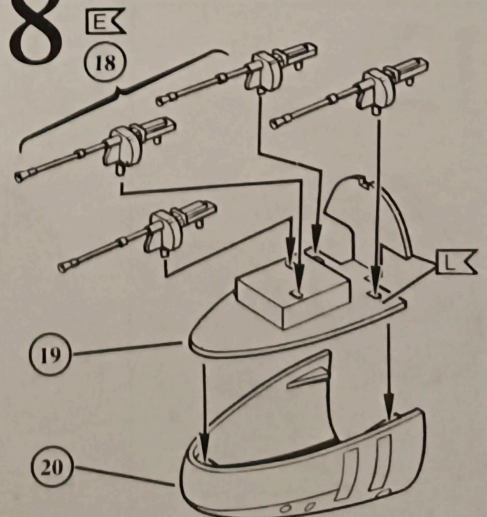
6



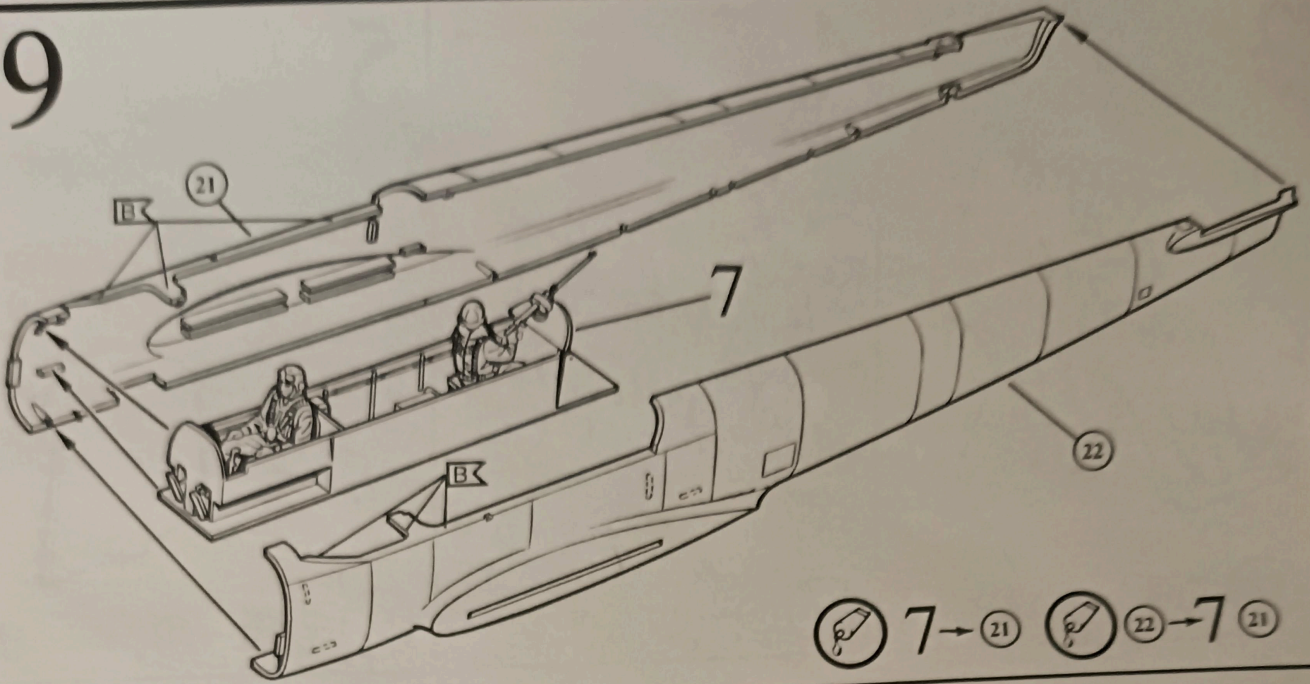
7

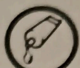


8

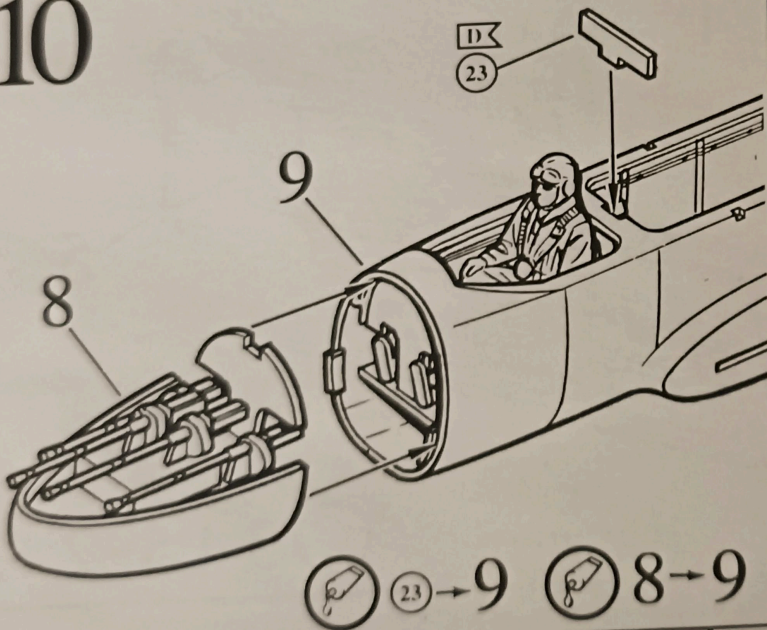


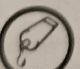
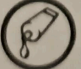
9



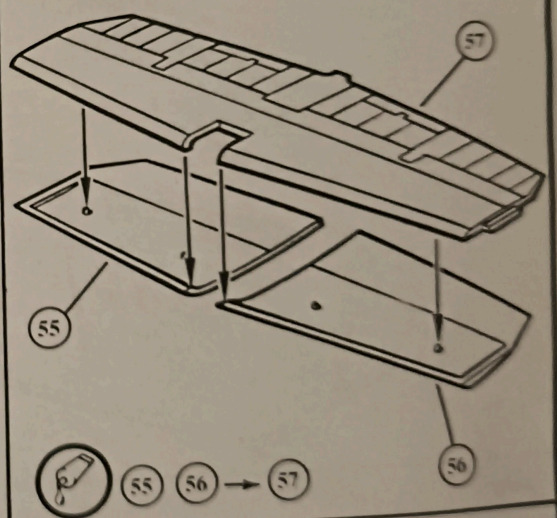
 7 → 21
  22 → 7 21

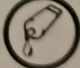
10



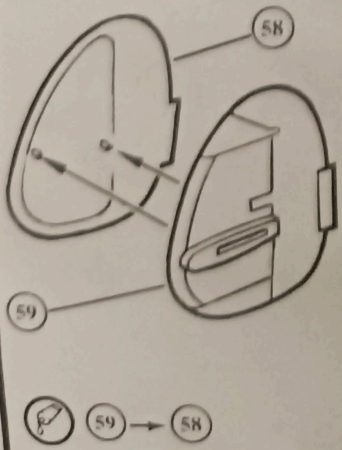
 23 → 9
  8 → 9

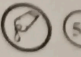
11



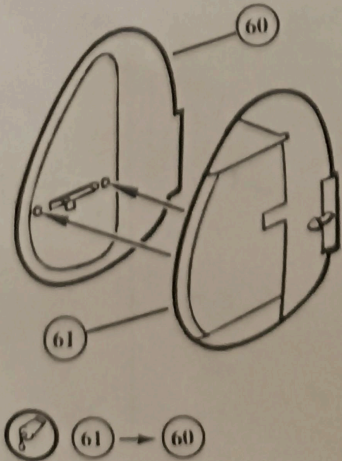
 55 56 → 57

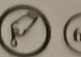
12



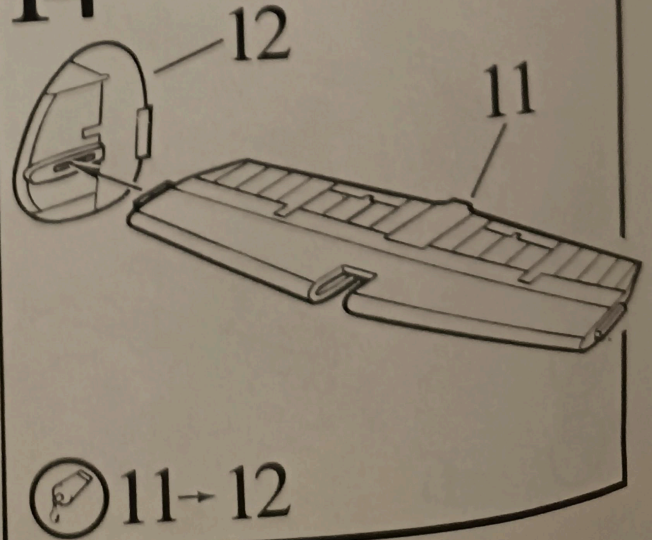
 59 → 58

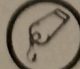
13



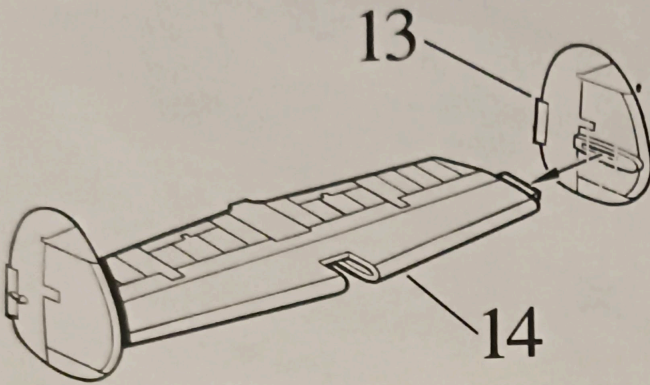
 61 → 60

14



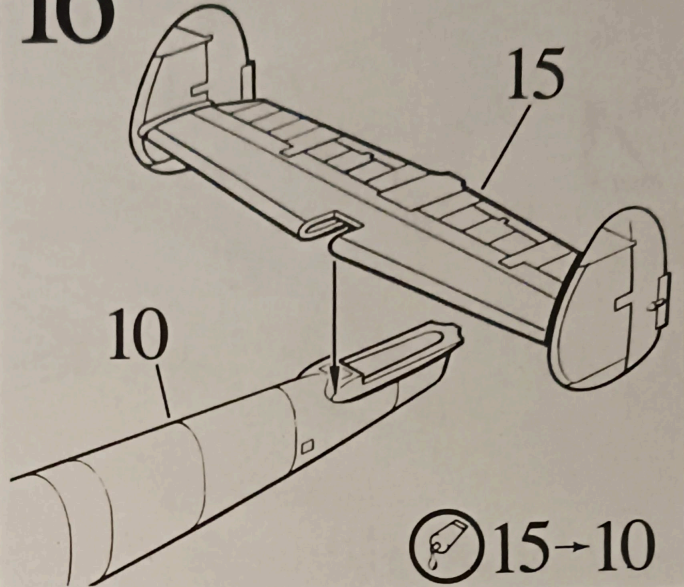
 11 → 12

15



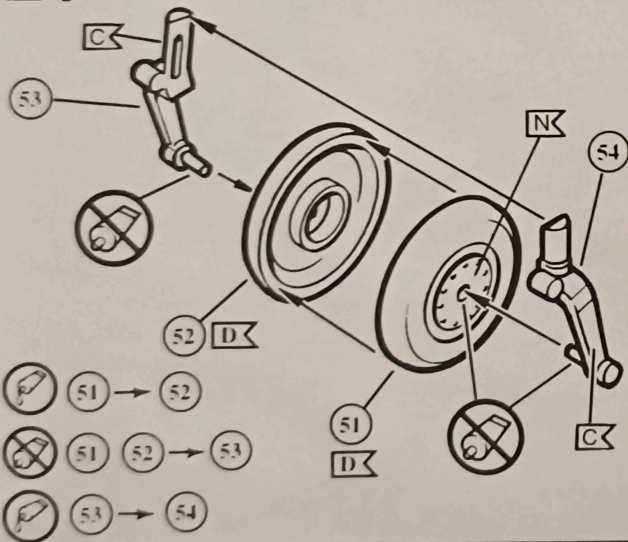
Ⓢ 13 → 14

16



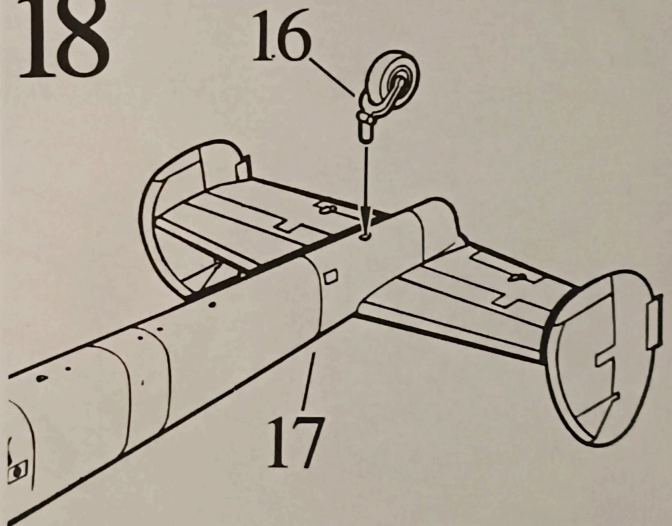
Ⓢ 15 → 10

17



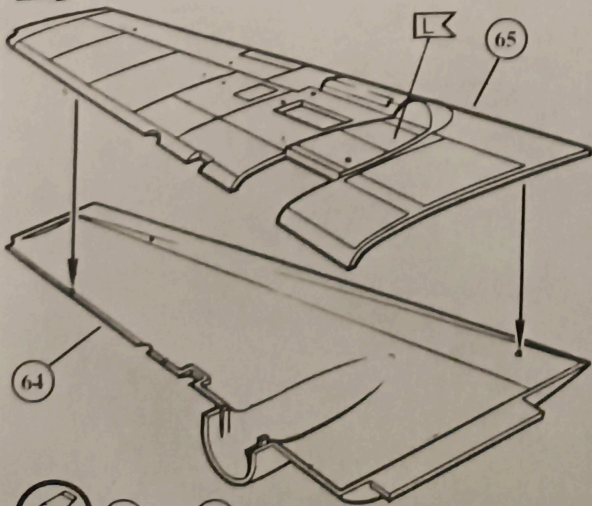
Ⓢ 51 → 52
 Ⓢ 51 52 → 53
 Ⓢ 53 → 54

18



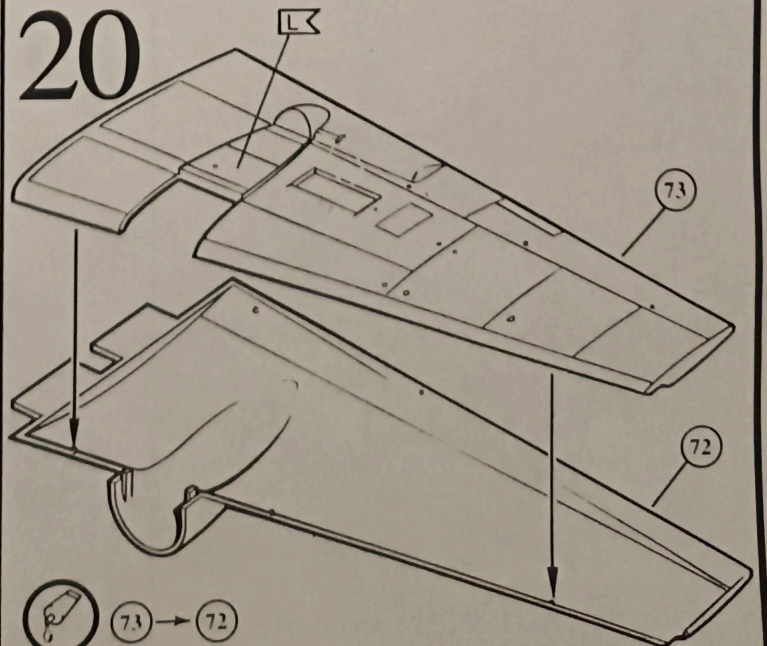
Ⓢ 17 → 16

19

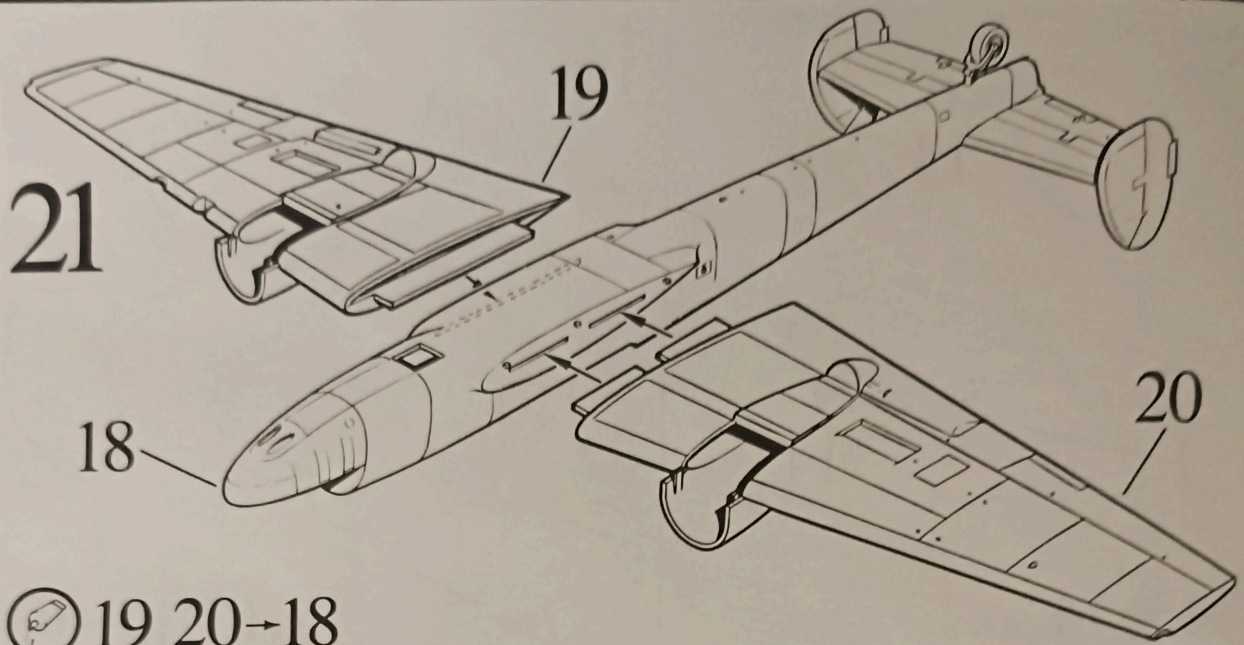


Ⓢ 65 → 64

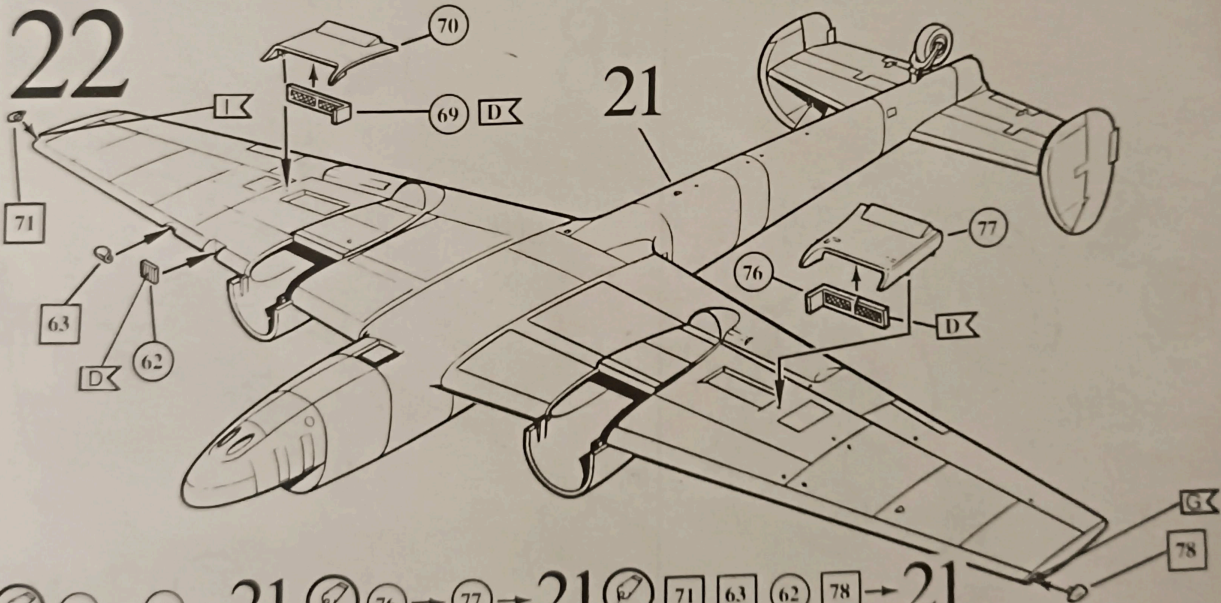
20



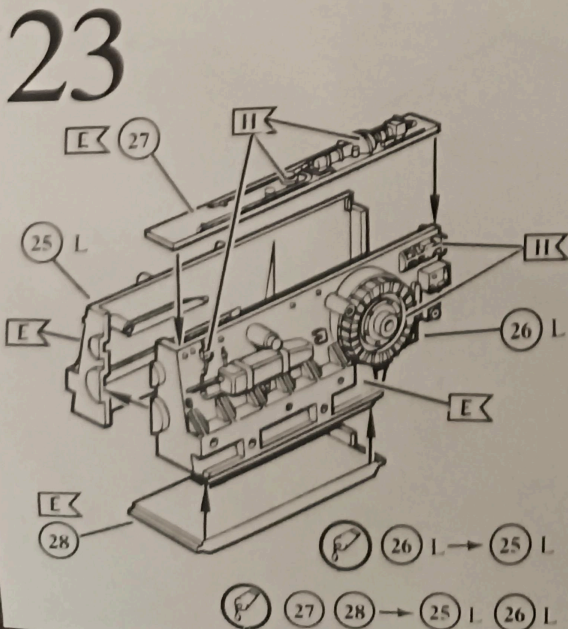
Ⓢ 73 → 72



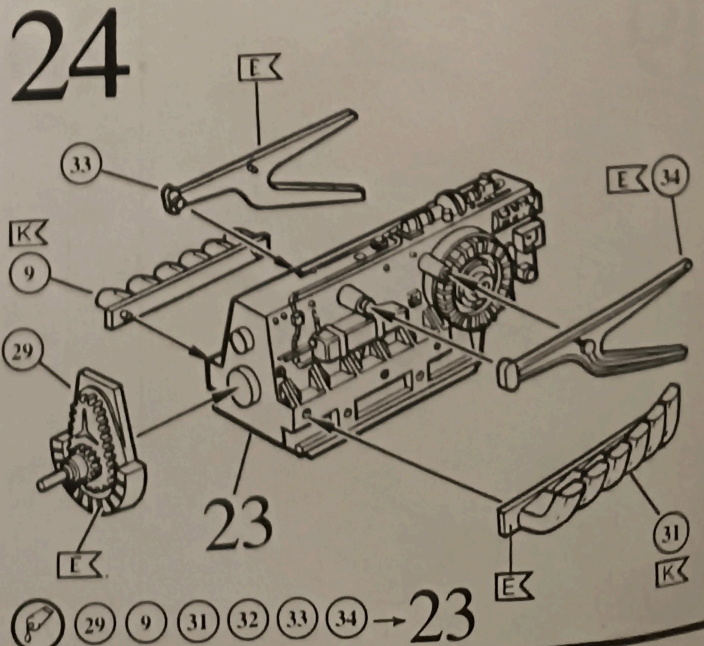
19 20 → 18



69 → 70 → 21 76 → 77 → 21 71 63 62 78 → 21

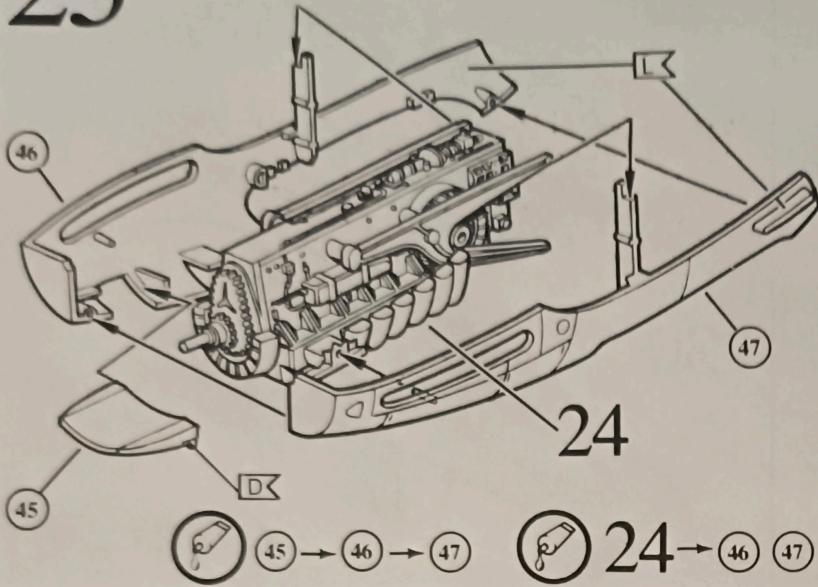


26 L → 25 L 27 28 → 25 L 26 L

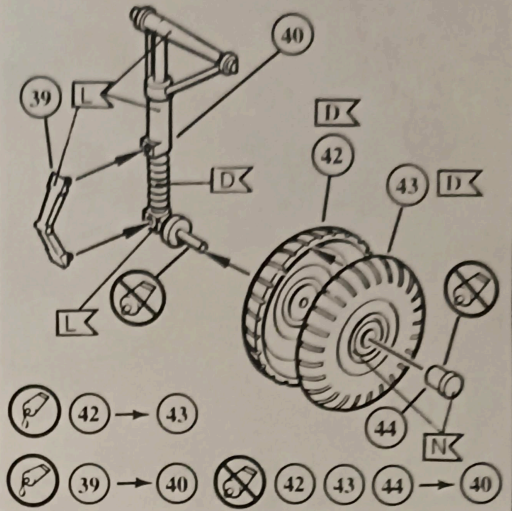


29 9 31 32 33 34 → 23

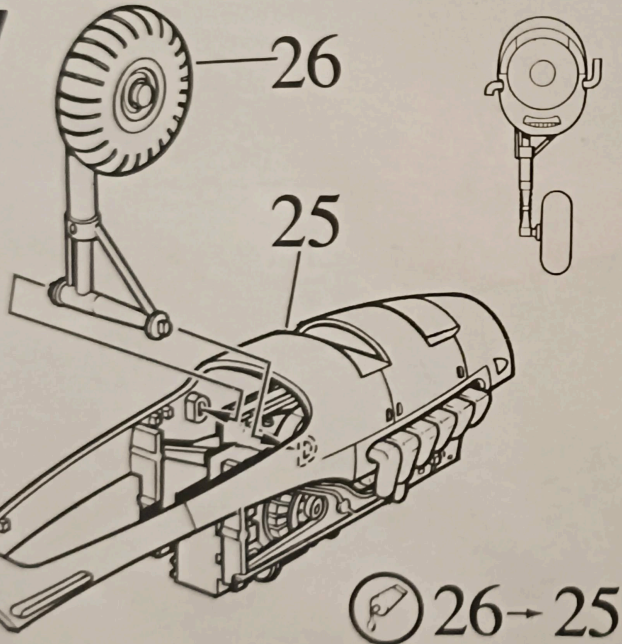
25



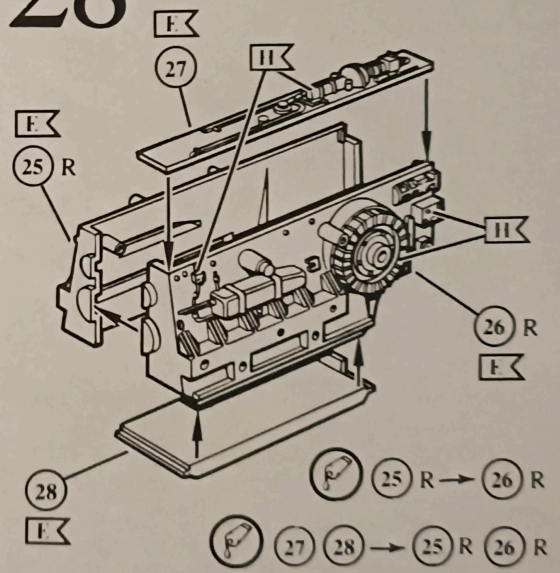
26



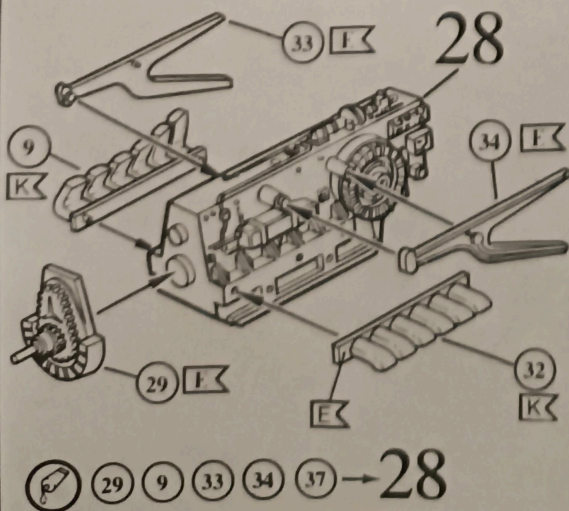
27



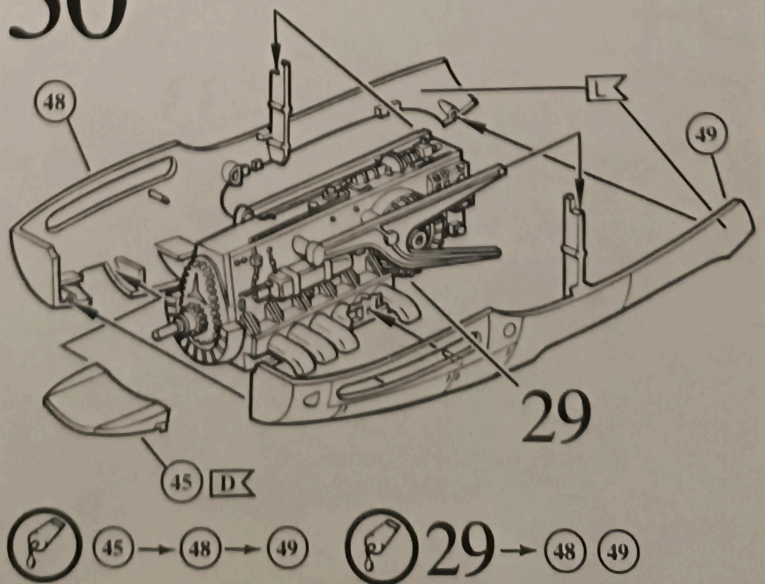
28



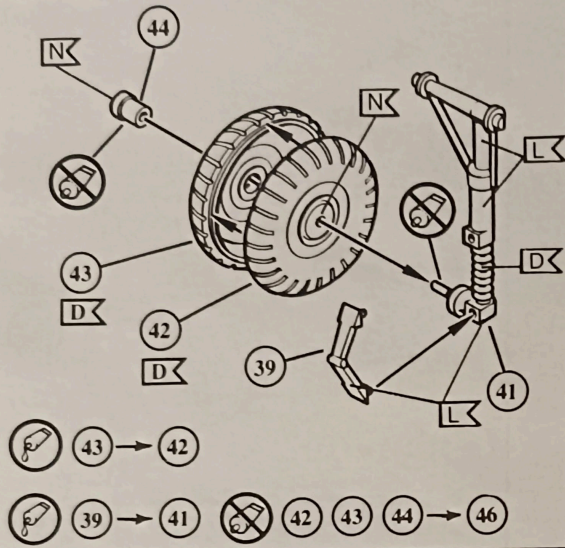
29



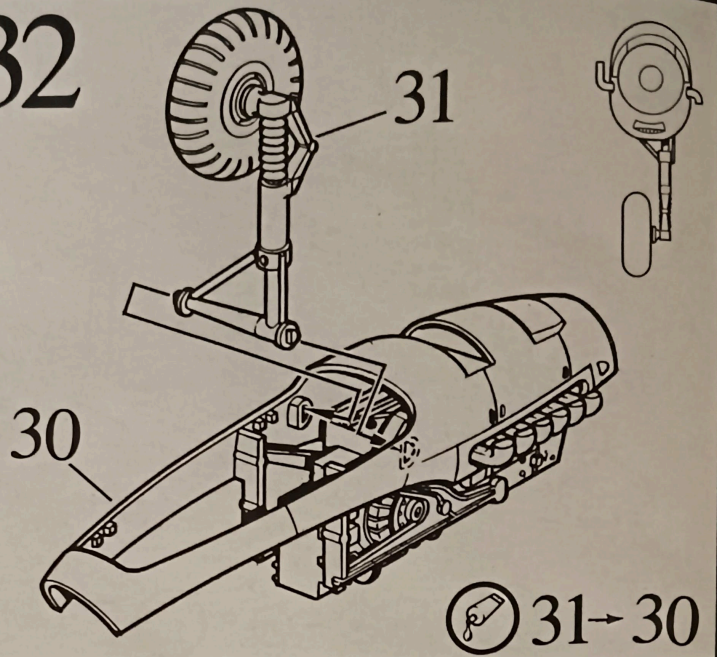
30



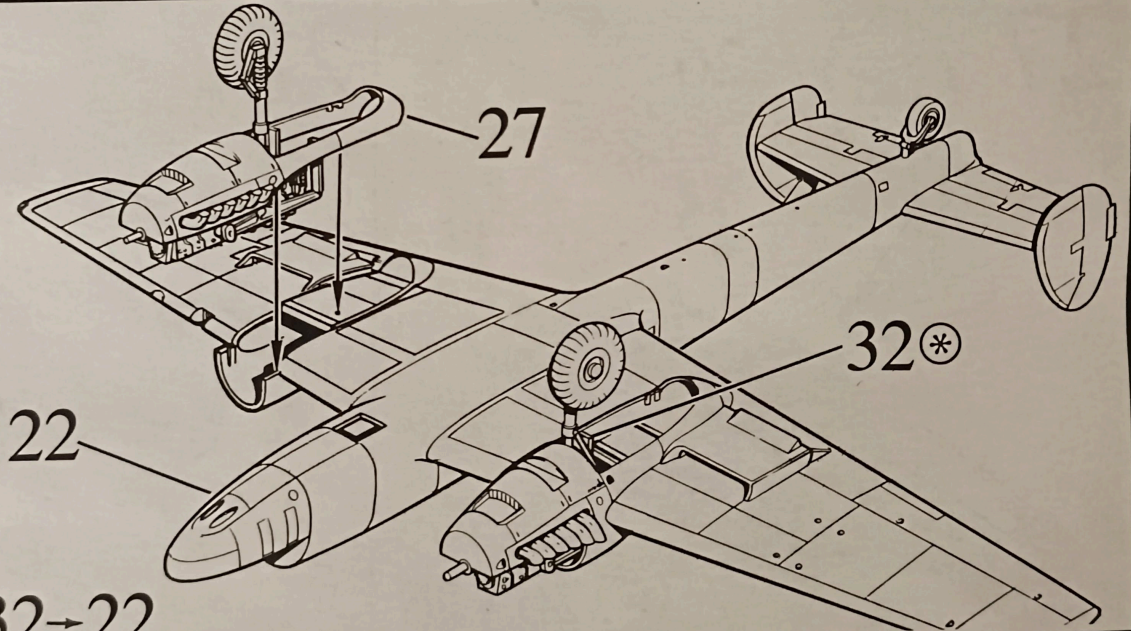
31



32

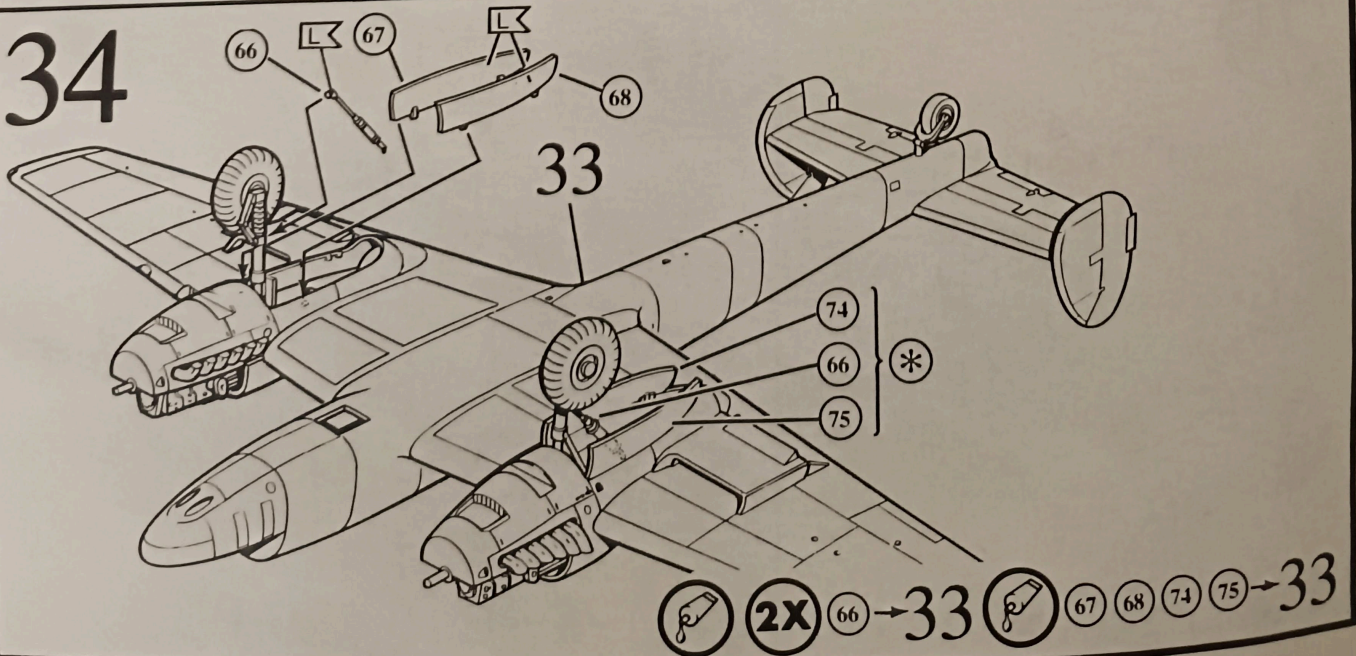


33

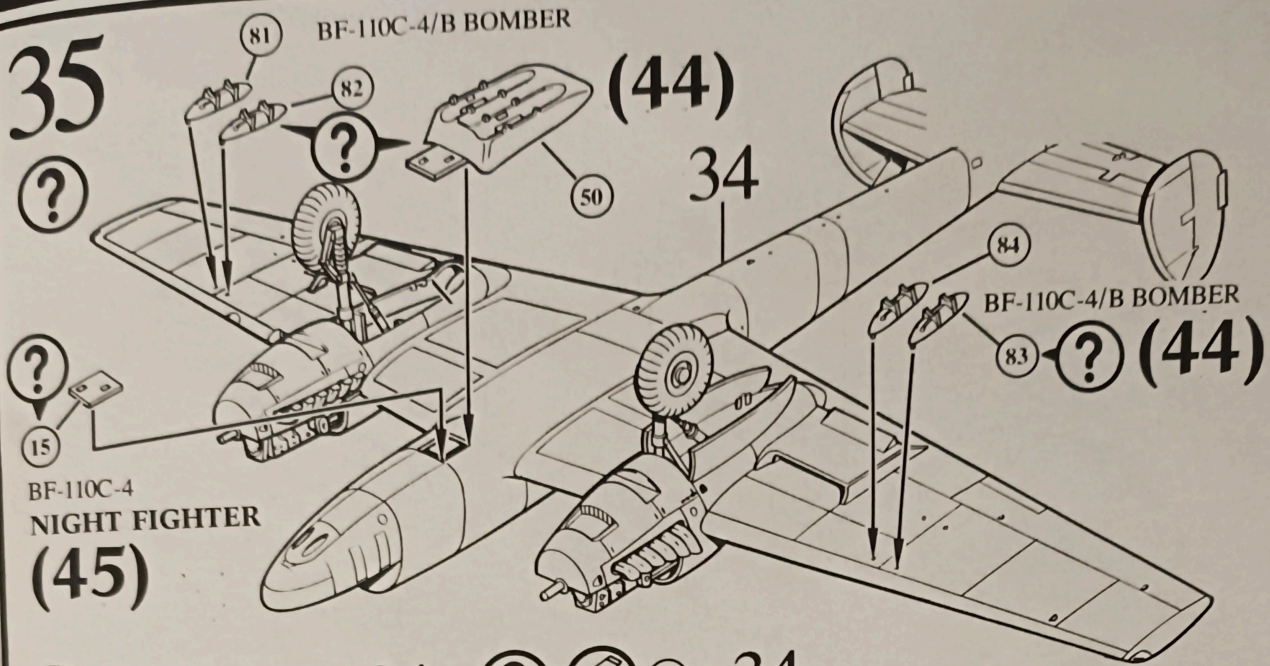


27 32 -> 22

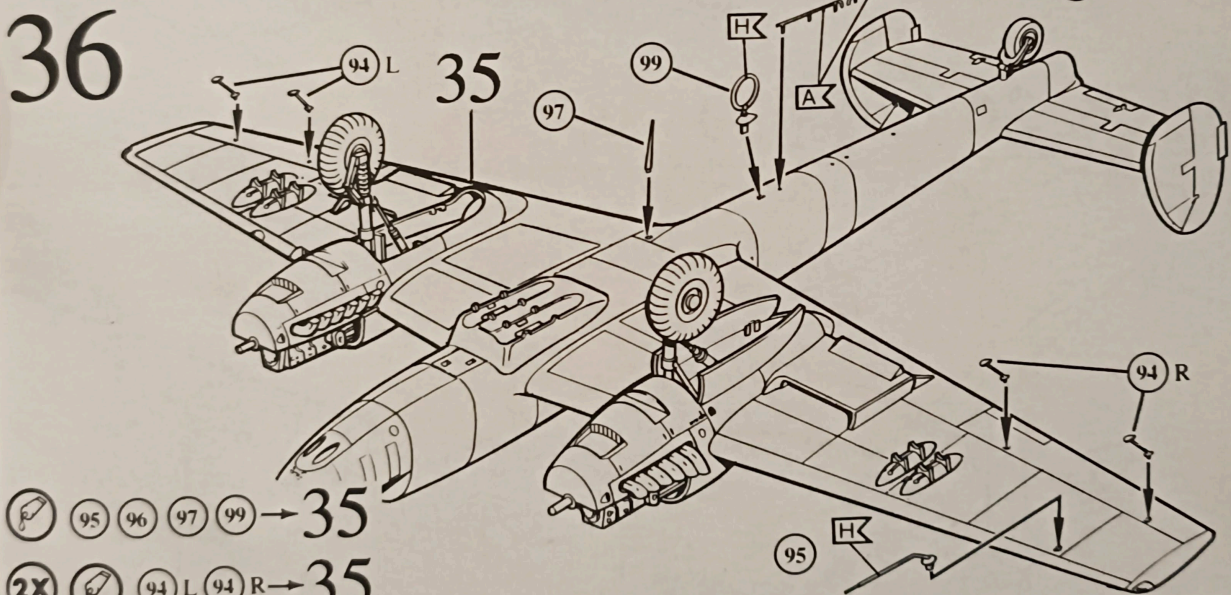
34



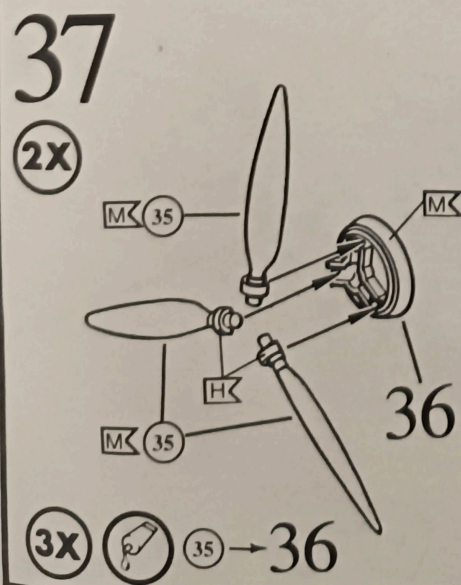
2x 66 -> 33 67 68 74 75 -> 33



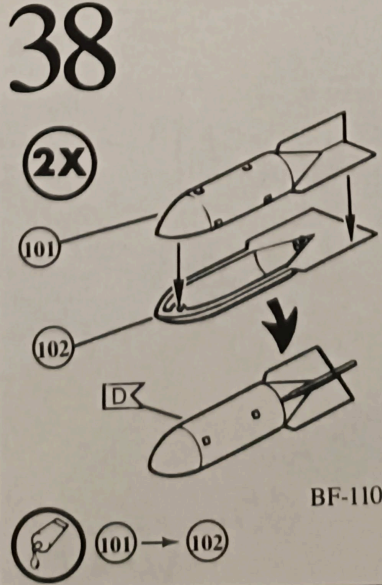
81 82 83 84 50 → 34 ? 15 → 34



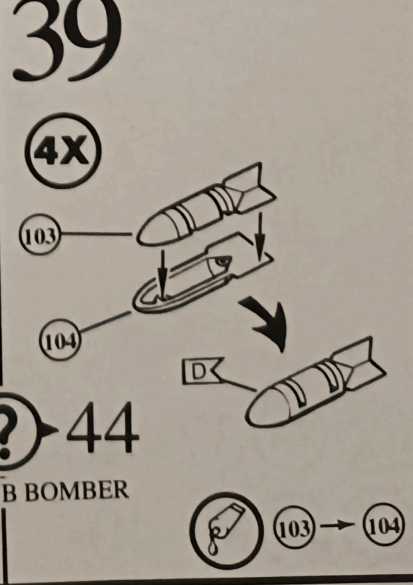
95 96 97 99 → 35
 2X 94 L 94 R → 35



3X 35 → 36



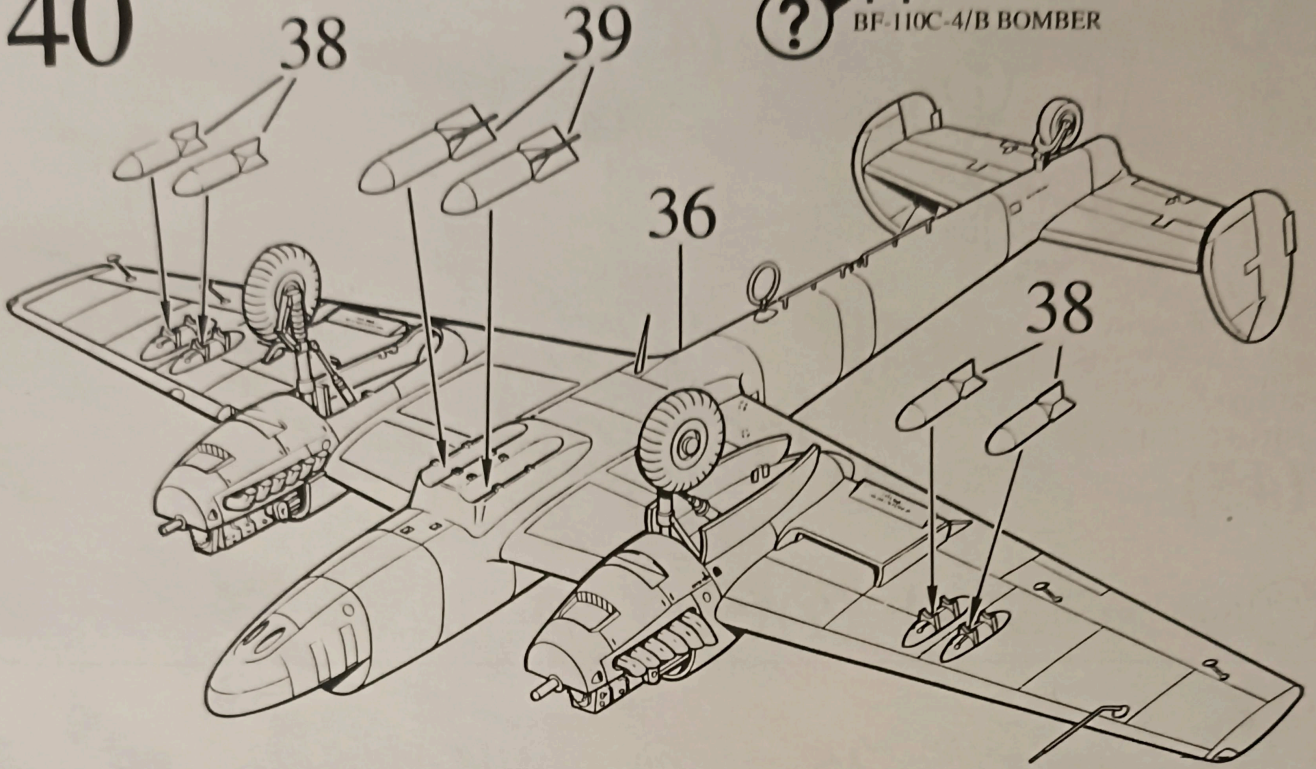
2X 101 → 102



4X 103 → 104

40

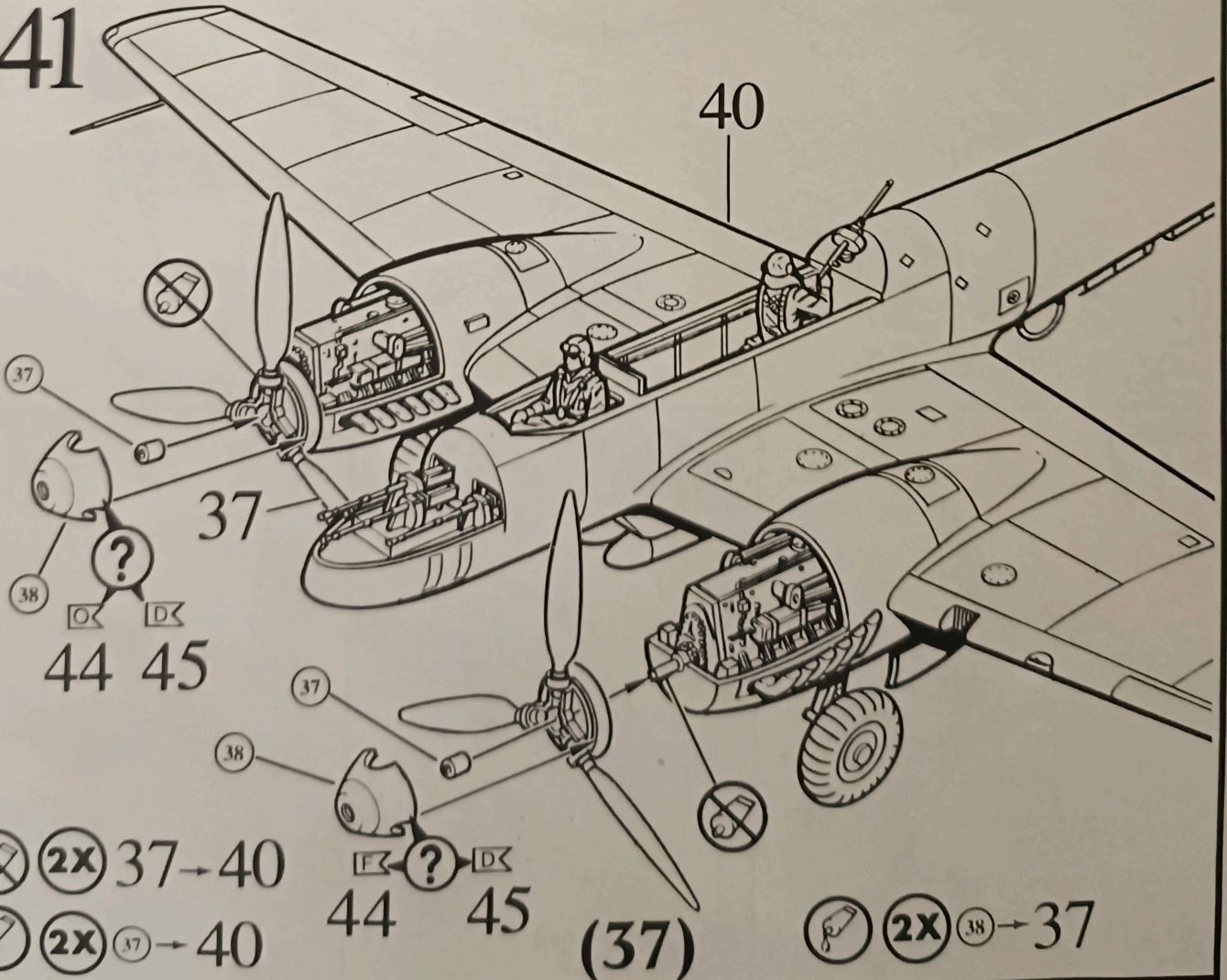
44
BF-110C-4/B BOMBER



2X 38 → 36 4X 39 → 36

41

40

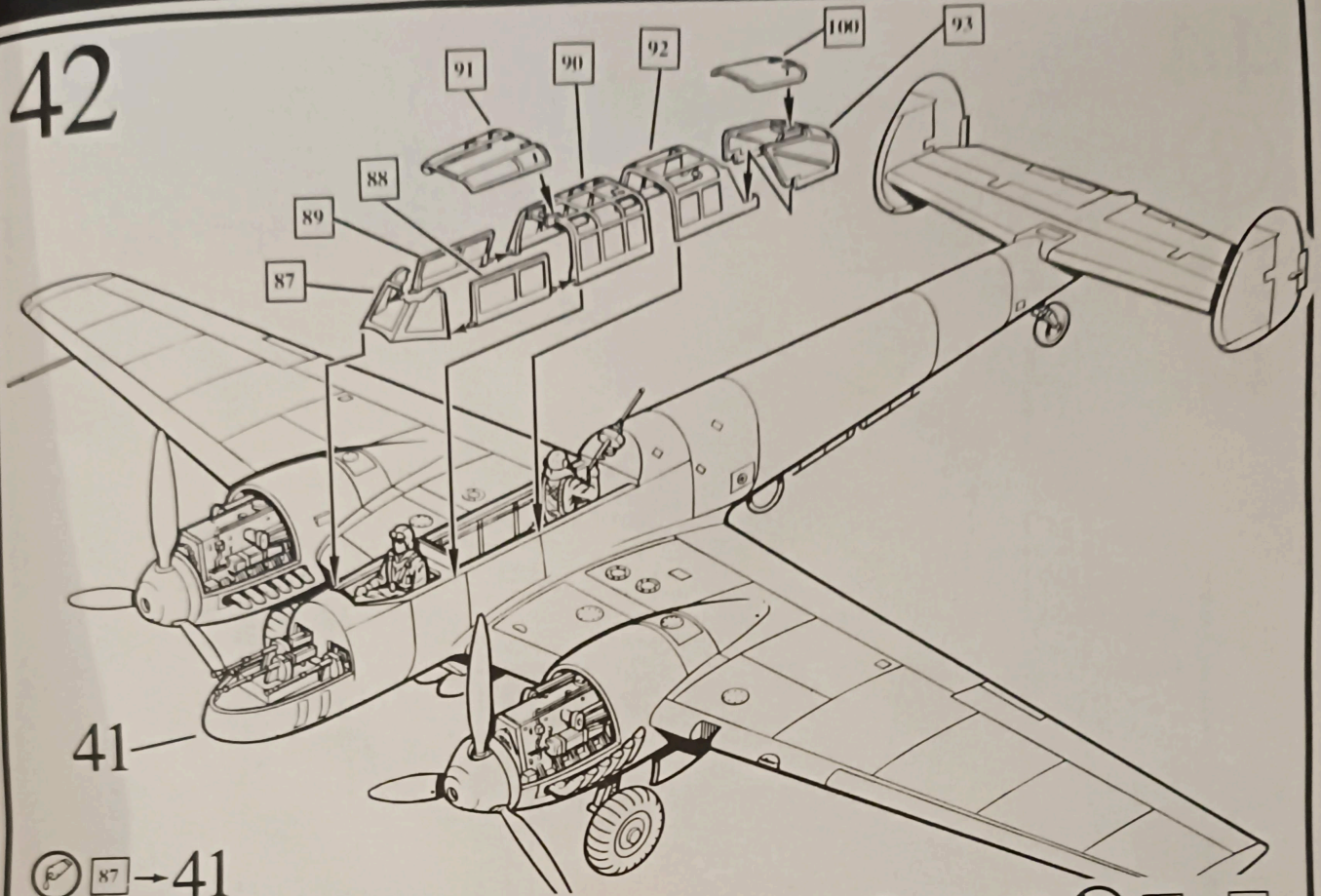


2X 37 → 40
 2X 37 → 40

? 44 45
(37)

2X 38 → 37

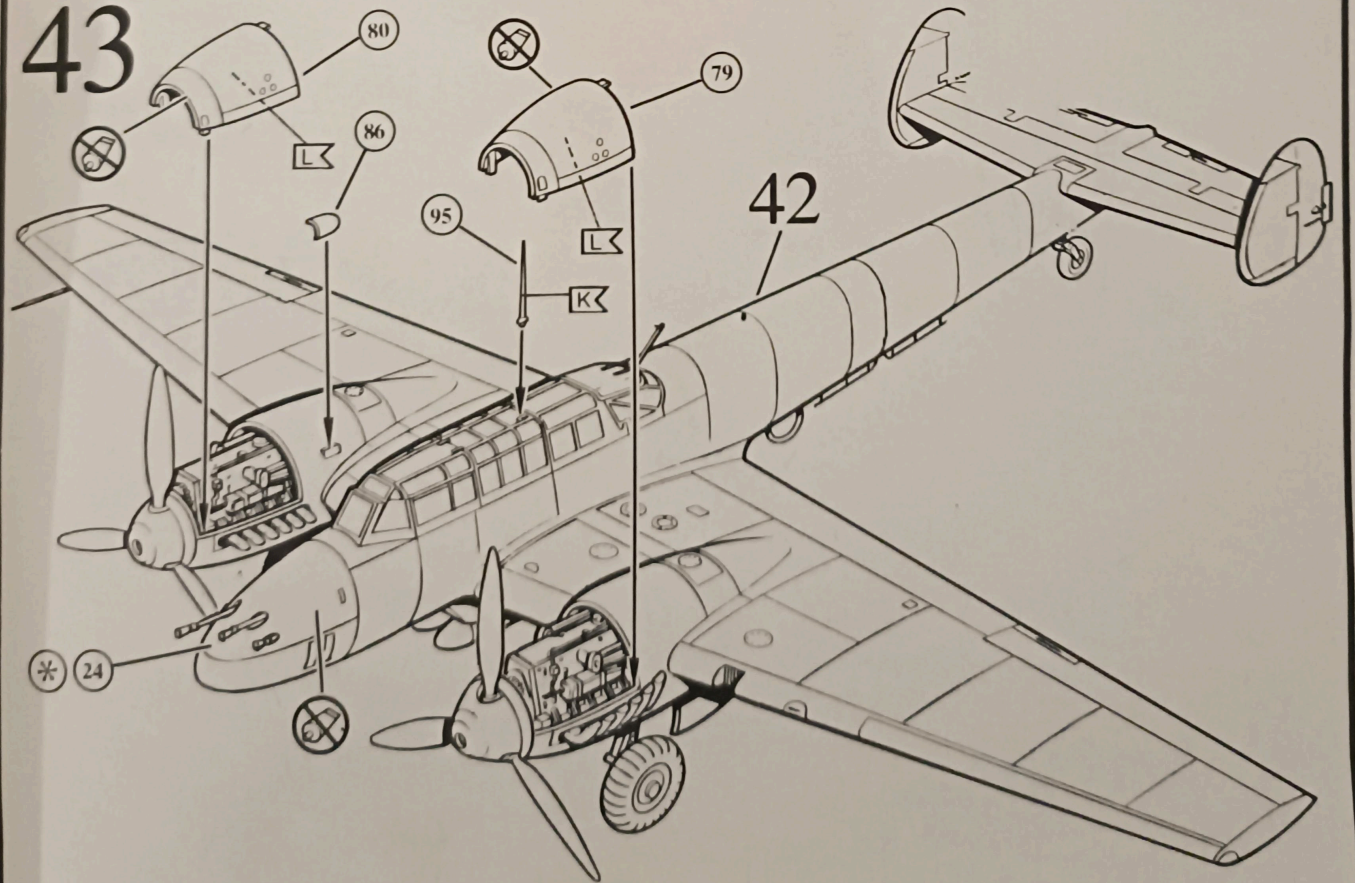
42



87 → 41

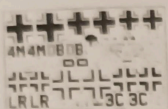
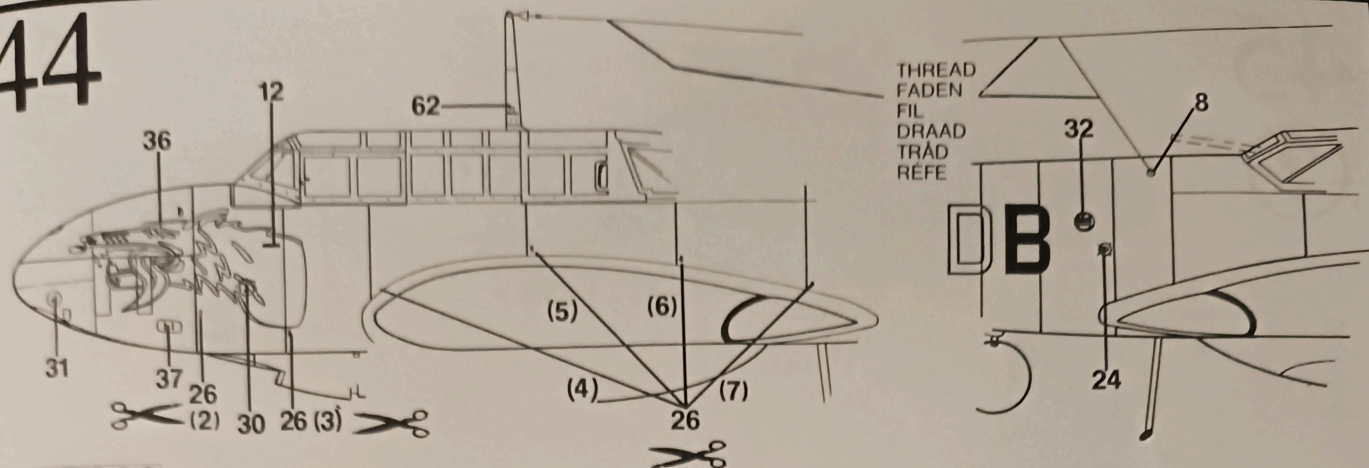
~~88~~ ~~89~~ → 87 90
 ~~90~~ ~~92~~ → 41
 ~~93~~ → 92
 ~~91~~ → 90
 ~~100~~ → 93

43

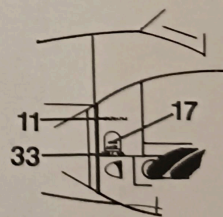
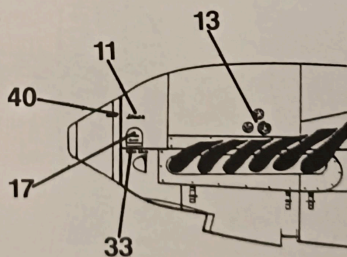
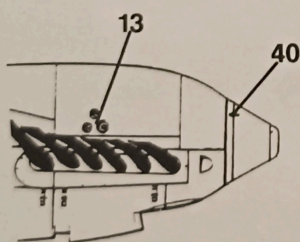
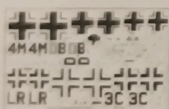
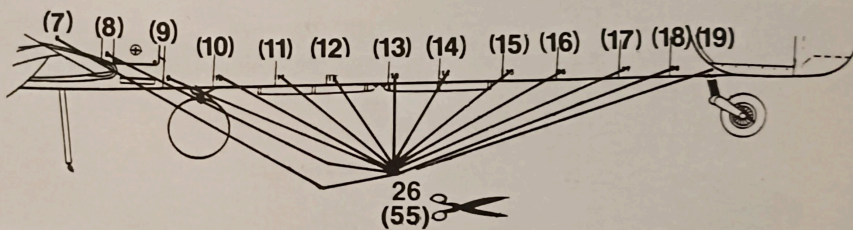
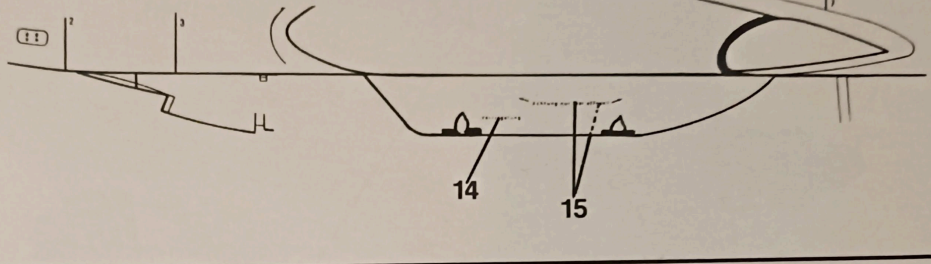
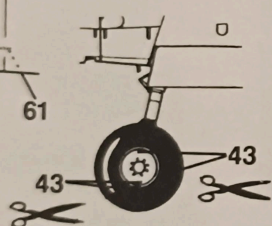
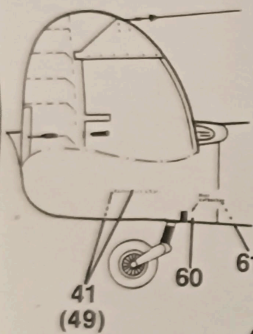


~~24~~ ~~79~~ ~~80~~ → 42
 ~~86~~ ~~95~~ → 42

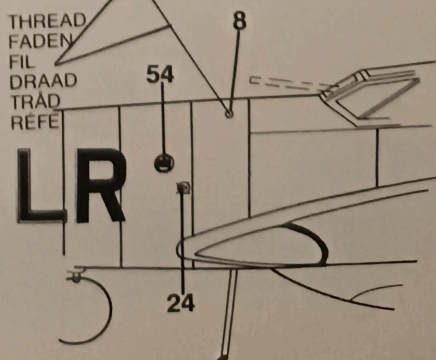
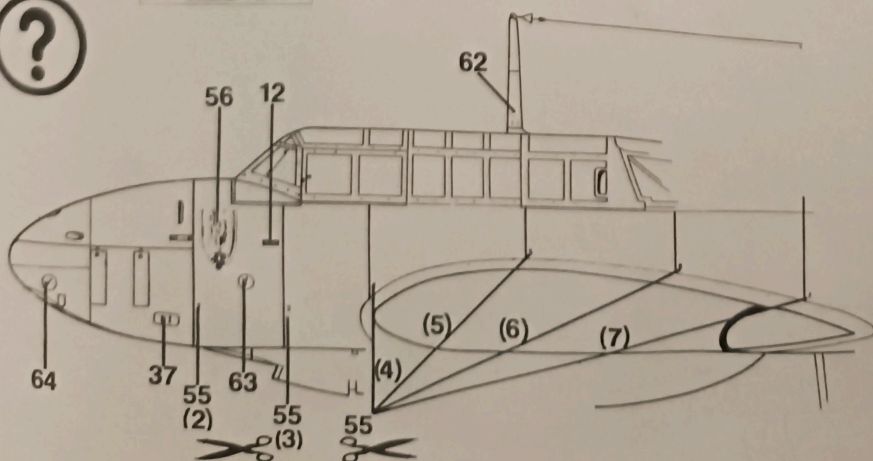
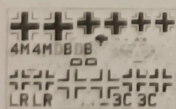
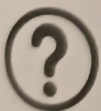
44



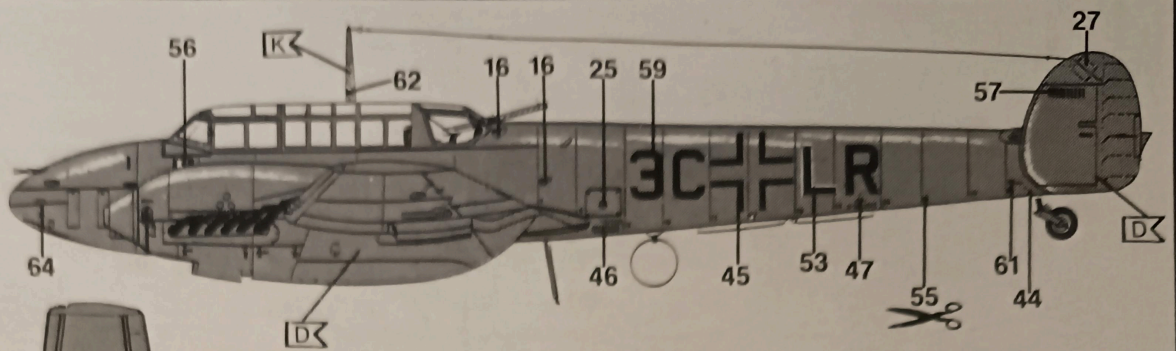
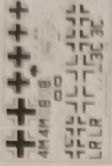
44+45



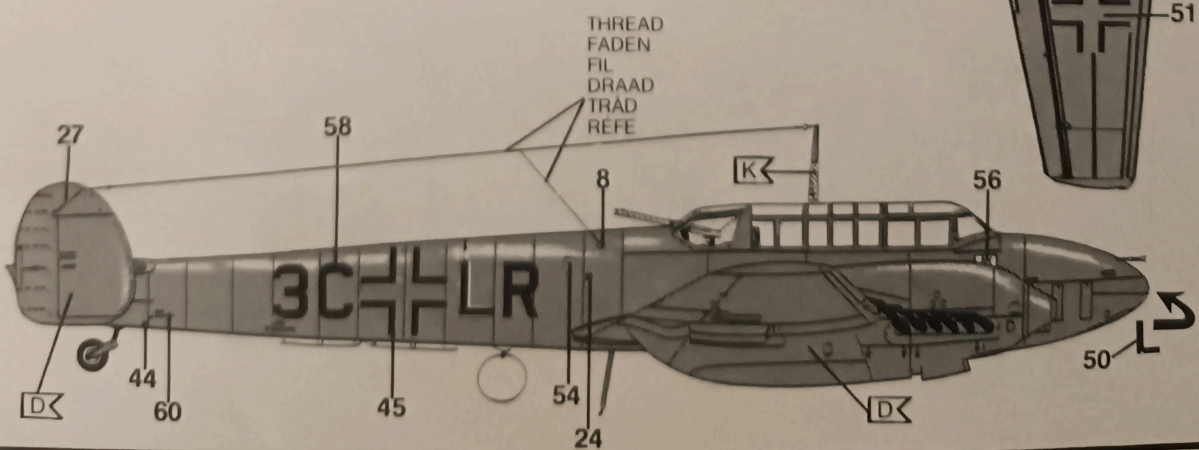
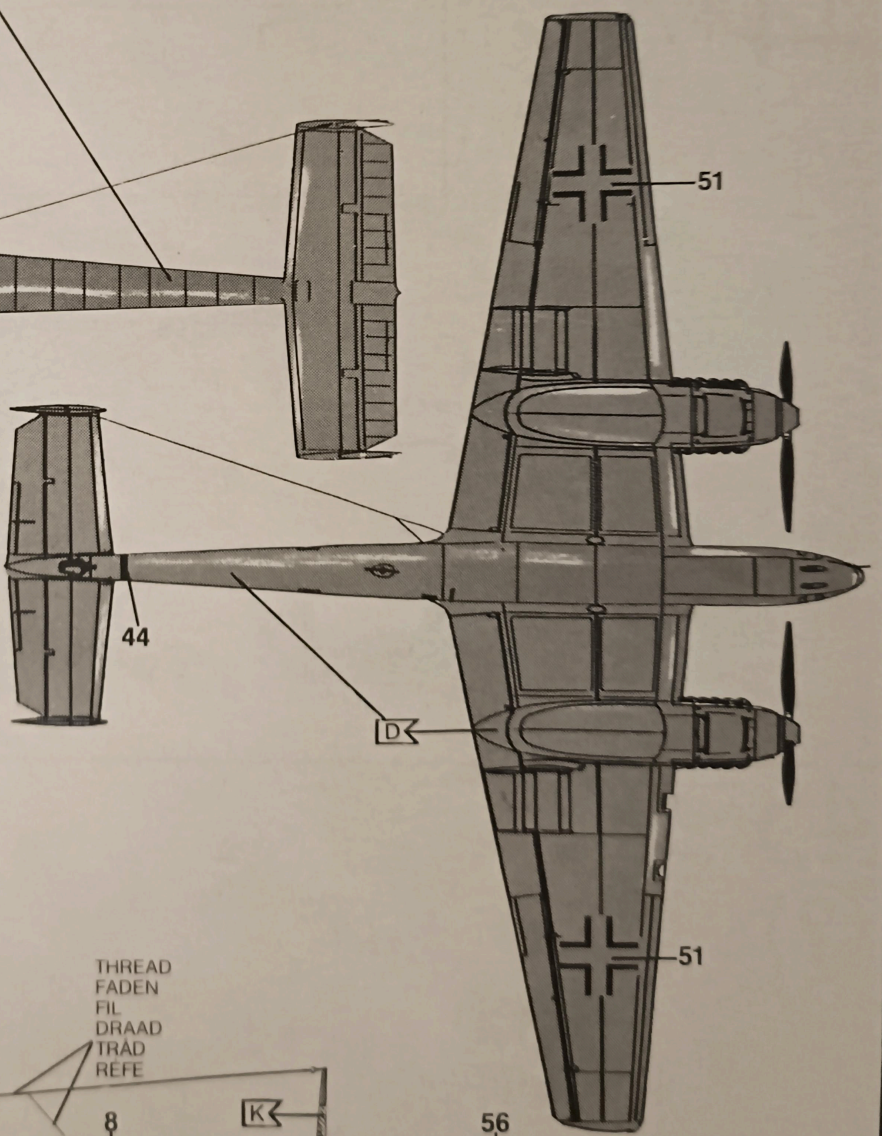
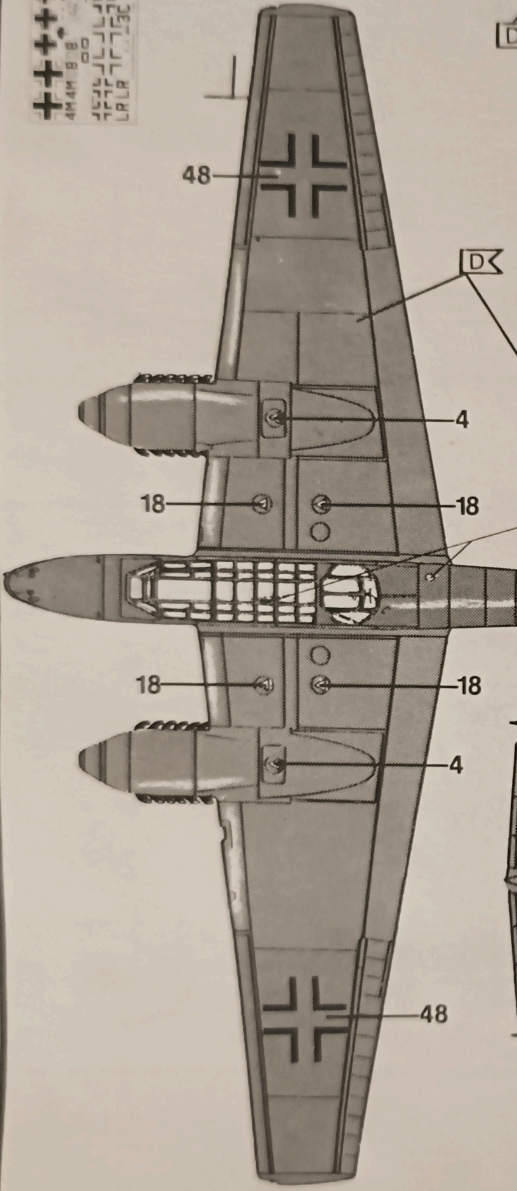
45



45



Bf 110 C-4
7.NJG4, Ofw. Kollak
1943



THREAD
FADEN
FIL
DRAAD
TRAD
REFE



2

(

TTTTTT

2

2

4