

★READY TO ASSEMBLE PRECISION MODEL KIT
★MODELING SKILLS HELPFUL IF UNDER 10 YEARS OF AGE

ITEM 61034



1/48傑作機シリーズNO.34
グラマンF4F-4ワイルドキャット

GRUMMAN F4F-4 WILDCAT

At the onset of the Pacific War in December 1941, the Japanese Navy A6M Zero fighter was the dominant aircraft successful against the allied air forces. The Zero's attempt at total superiority was thwarted by numerous F4F Wildcat fighters flown from U.S. aircraft carriers. Grumman Aviation produced the G-18, the prototype XF4F-2, which first flew in September 1937. Initial evaluation revealed several performance problems, which led the U.S. Navy to reject the G-18 in favor of Brewster's F2A "Buffalo." The Navy asked Grumman to continue with the project, and resulted in the G-36, which flew in February 1939. The G-36 tests exceeded the performance of the F2A, resulting in the U.S. Navy approving

Bei Ausbruch des Pazifik-Krieges im Dezember 1941 war der A6M Zero Jäger der Japanischen Marine das dominierende Flugzeug und gegen die alliierte Luftwaffe sehr erfolgreich. Der Versuch, mit den Zeros die absolute Lufthoheit zu gewinnen, wurde jedoch durchkreuzt von zahllosen F4F Wildcat-Jägern, die von US-Flugzeugträgern aus starteten. Grumman Aviation stellte die G-18 her, den Prototyp XF4F-2, der im September 1937 seinen Erstflug hatte. Erste Auswertungen ergaben verschiedene Leistungsprobleme, was für die US-Navy den Ausschlag gab, die Brewster F2A "Buffalo" der G-18 vorzuziehen. Gleichwohl beauftragte die Navy Grumman mit der Fortführung des Projekts, was zur G-36 führte, die erstmals im Februar 1939 flog. Bei den Testflügen zeigte die G-36 eine bessere Leistung als die F2A, worauf die US-Navy die Konstruktion akzeptierte

Au commencement de la Guerre du Pacifique en décembre 1941, le chasseur de la marine japonaise A6M Zero était nettement supérieur à tout ce que les forces alliées pouvaient lui opposer. Cependant, l'appareil nippon n'eut jamais la suprématie totale des airs du fait des nombreux chasseurs F4F Wildcat basés sur les porte-avions américains. Le G-18, prototype XF4F-2 conçu par Grumman Aviation fit son premier vol en septembre 1937. Les premiers essais révélèrent de faibles performances, ce qui entraîna le rejet du G-18, l'U.S. Navy lui préférant le Brewster F2A Buffalo. La marine américaine demanda à Grumman de poursuivre ses études et il en résulta le G-36 qui vola en février 1939. Les performances du G-36 excédant cette fois celles du F2A, la Navy accepta l'appareil et le commanda en série sous la dénomination de F4F-3 Wildcat. Deux années

1941年12月、2年前ヨーロッパで始まった第二次世界大戦は太平洋にも広がりました。日本軍は破竹の勢いで太平洋を進撃。零戦をはじめとする優秀な航空戦力をもつ日本軍は、太平洋に展開するアメリカ、イギリス軍を圧倒したのです。そして、その中において零戦とまともに渡り合える唯一の戦闘機として健闘したのがアメリカ海軍のF4Fワイルドキャットでした。その原型となったXF4F-2が初飛行したのは1937年のことです。翌年には海軍の新艦上戦闘機の競争試作に参加。しかし、ここで採用されたのは後にF2A-1バッファローとなるブリュースター社の機体でした。ところがXF4F-2の優れた基本設計を認めていた海軍はその開発を続けることを要請します。そこでグラマン社はXF4F-2を改良したXF4F-3を開発。すでに部隊配備が進んでいたF2A-1バッファローを全ての面で上回る高性能を発揮して、1939年8月、F4F-3として主力艦上戦闘機の座に就いたのです。アメリカ海軍への部

the design and ordering it into production as the F4F-3 Wildcat. Two years following its deployment, during the critical stages of the Pacific War in 1942, the improved F4F-4 Wildcat was introduced. It had folding wings, and three 12.7mm machine guns in each wing, plus the more powerful 1,200 P&W R-1830-86 Twin Wasp engine, giving it a speed of 512km/h. Grumman became known as the "Ironworks" due to its strongly designed aircraft, which could absorb enormous punishment and still fly home. Although the F4F was inferior in many respects to the Zero, a superb kill ratio was attained by Wildcat pilots by using its strong points against the Zero's weak point of fragility and unseasoned pilots.

und die Produktion unter dem Namen F4F-3 Wildcat in Auftrag gab. Zwei Jahre nach Entwicklungsbeginn, in einer kritischen Phase des Pazifik-Krieges, wurde die verbesserte F4F-4 Wildcat eingeführt. Sie hatte klappbare Tragflächen und drei 12,7mm Maschinengewehre in jeder Tragfläche, dazu einen wesentlich stärkeren 1200 P&W R-1830-86 Twin Wasp Motor, womit sie 512 km/h erreichte. Die Grumman wurde unter dem Namen "Eisenwerk" bekannt, was sich auf die stabil ausgelegten Flugzeuge bezog, die ordentliche Prügel einstecken und immer noch nach Hause fliegen konnten. Obwohl die F4F dem Zero-Jäger in vielen Punkten unterlegen war, erreichten die Wildcat-Piloten hervorragende Abschussraten, in dem sie ihre starken Seiten gegen die schwachen der Zeros einsetzten, nämlich die Zerbrechlichkeit und die unerfahrenen Piloten.

après son entrée en service, lors de la phase critique de la Guerre du Pacifique en 1942, le F4F-4 Wildcat amélioré fit son apparition. Il avait des ailes repliables, trois mitrailleuses de 12,7mm dans chacune d'entre elles et était équipé du moteur P&W R-1830-86 Twin Wasp développant 1200 chevaux et autorisant une vitesse maxi de 512 km/h. Du fait de la conception robuste et de la grande capacité à encaisser les coups de l'appareil, la firme Grumman reçut le surnom de "Ironworks" ("aciérie"). Bien que le F4F soit inférieur sur bien des points au Zero, la balance des victoires penche en faveur du chasseur américain, les pilotes du Wildcat exploitant la robustesse de leur appareil, la fragilité du Zero et l'inexpérience des pilotes japonais.

隊配備は1940年から始まり、翌年12月の開戦を迎えます。1942年には改良型のF4F-4も登場。空母への搭載機数を増やし、艦上での取扱いを容易にするために折り畳み式の主翼を採用し、武装の12.7mm機銃も4挺から6挺に強化されて、太平洋戦争初期の主力として戦うことになるのです。緒戦こそ実戦経験豊富なパイロットの操る零戦に圧倒されました。しかし、零戦と比較して旋回性、航続力以外の性能ではほぼ同等、急降下性能や防弾装備、無線機などの装備品では優れていたといわれ、2機がペアになってお互いをカバーしながら戦うサッチ・ウィープ戦法の導入などもあって劣勢を次第に挽回。苦戦しながらも互角の戦闘を展開し、その後のアメリカの反攻へと戦局を導いていったのです。

■実戦データ 全幅11.58m、全長8.76m、全備重量3,359kg、エンジン：P&W R-1830-86 1,200馬力、最高速度512km/h、航続距離1,465km、武装：12.7mm機銃×6、100lb爆弾×2

1/48 F4F-4ワイルドキャット(和英独仏)



作る前には必ずお読み下さい。
 READ BEFORE ASSEMBLY.
 ERST LESEN — DANN BAUEN.
 A LIRE AVANT ASSEMBLAGE.

★お買い求めの際、または組み立ての前には必ずキットの内容をお確かめ下さい。
 ★組み立てに入る前に、説明図をよく見て、全体の流れをつかんで下さい。
 ★接着剤、塗料は、必ずプラスチック用をお使い下さい。(別売)
 ★接着剤や塗料を使用する際は、十分換気に気をつけて下さい。

★Study the instructions thoroughly before assembly.
 ★Use plastic cement and paints only (available separately).
 ★Use cement sparingly and ventilate room while constructing.

★Vor Baubeginn die Bauanleitung genau durchlesen.
 ★Nur Klebstoff und Farben für Plastik verwenden (separat erhältlich).
 ★Nicht zuviel Klebstoff verwenden. Der Raum sollte beim Basteln gut gelüftet sein.

★Bien étudier les instructions de montage.
 ★Utiliser uniquement une colle et des peintures spéciales pour le polystyrène (disponibles séparément).
 ★Utiliser aussi peu que possible la colle et aérer la pièce pendant la construction.

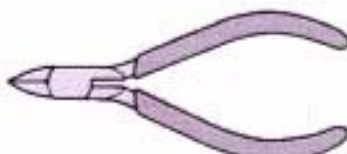
★下図の工具を用意して下さい。
 ★Tools required
 ★Benötigtes Werkzeug
 ★Outillage nécessaire

接着剤(プラスチック用)

Cement
 Kleber
 Colle



ニッパー
 Side cutter
 Zwickzange
 Pince coupante



ナイフ
 Modeling knife
 Modelliermesser
 Couteau de modéliste



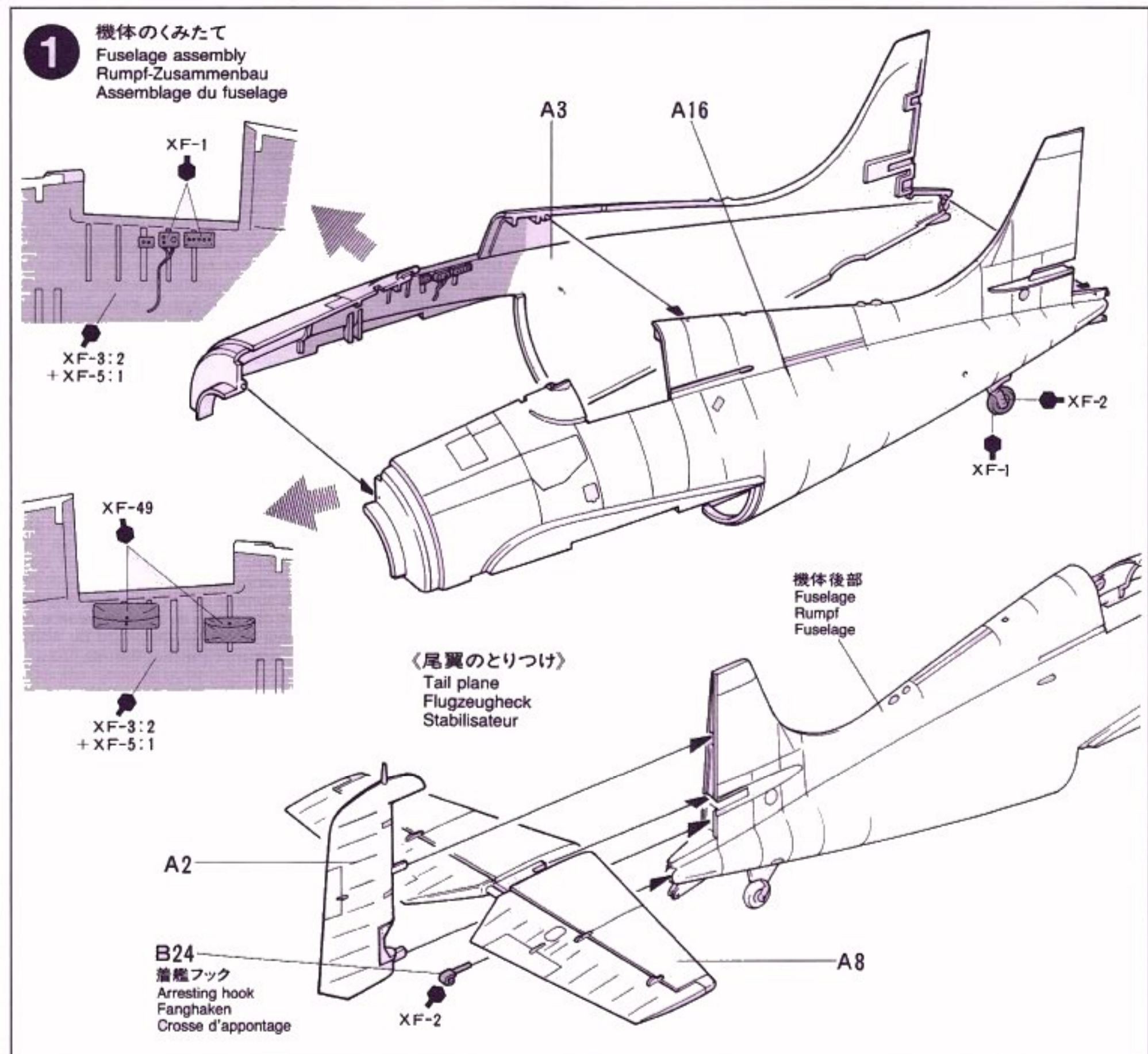
ピンセット
 Tweezers
 Pinzette
 Précelles



●その他にヤスリなどがあると便利です。
 File can come in handy.
 Benutzen Sie eine Feile.
 Une lime peut être utile.

●塗装指示のマークです。タミヤカラーのカラーナンバーで指示しました。
 This mark denotes Tamiya paint color numbers.

X-4	●ブルー / Blue / Blau / Bleu
X-5	●グリーン / Green / Grün / Vert
X-6	●オレンジ / Orange / Orange / Orange
X-7	●レッド / Red / Rot / Rouge
X-8	●レモンイエロー / Lemon yellow / Zitronengelb / Jaune Citron
X-10	●ガンメタル / Gun metal / Metall-Grau / Gris acier
X-11	●クロームシルバー / Chrome silver / Chrom-Silber / Aluminium chromé
X-12	●ゴールドリーフ / Gold leaf / Gold glänzend / Doré
X-18	●セミグロスブラック / Semi gloss black / Seidenglanz Schwarz / Noir satiné
XF-1	●フラットブラック / Flat black / Matt Schwarz / Noir mat
XF-2	●フラットホワイト / Flat white / Matt Weiß / Blanc mat
XF-3	●フラットイエロー / Flat yellow / Matt Gelb / Jaune mat
XF-5	●フラットグリーン / Flat green / Matt Grün / Vert mat
XF-8	●フラットブルー / Flat blue / Matt Blau / Bleu mat
XF-16	●フラットアルミ / Flat aluminum / Matt Aluminium / Aluminium mat
XF-17	●シーブルー / Sea blue / Meerblau / Bleu de mer foncé
XF-18	●ミディアムブルー / Medium blue / Mittelblau / Bleu moyen
XF-19	●スカイグレイ / Sky grey / Himmelgrau / Gris ciel
XF-49	●カーキ / Khaki / Khaki / Kaki
XF-55	●デッキタン / Deck tan / Deck-Braun / Havane
XF-56	●メタリックグレイ / Metallic grey / Grau-Metallic / Gris métallisé



2

コックピットのくみたて

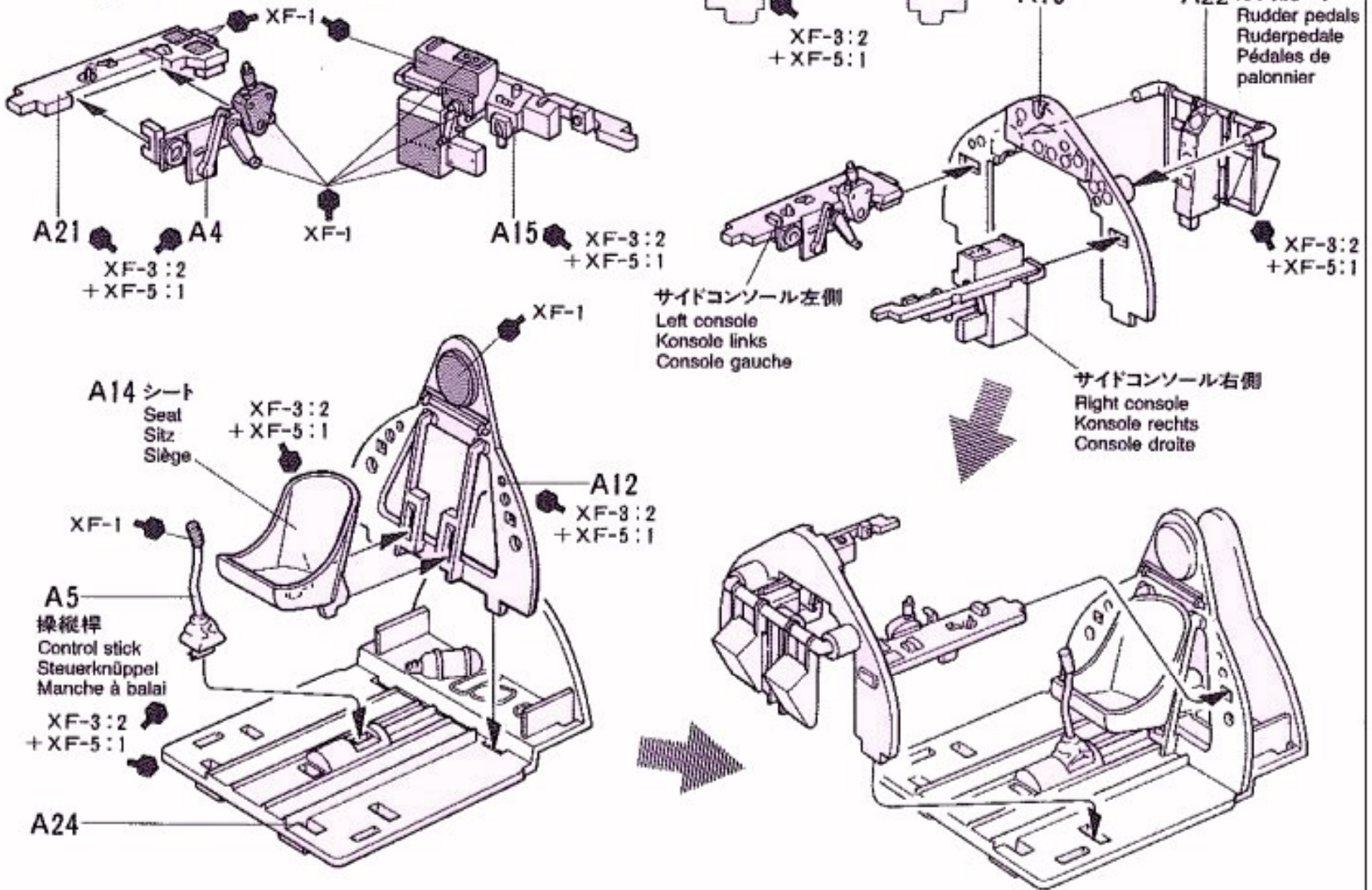
Cockpit assembly
Cockpit-Zusammenbau
Assemblage du cockpit

サイドコンソール左側
Left console
Konsole links
Console gauche

サイドコンソール右側
Right console
Konsole rechts
Console droite

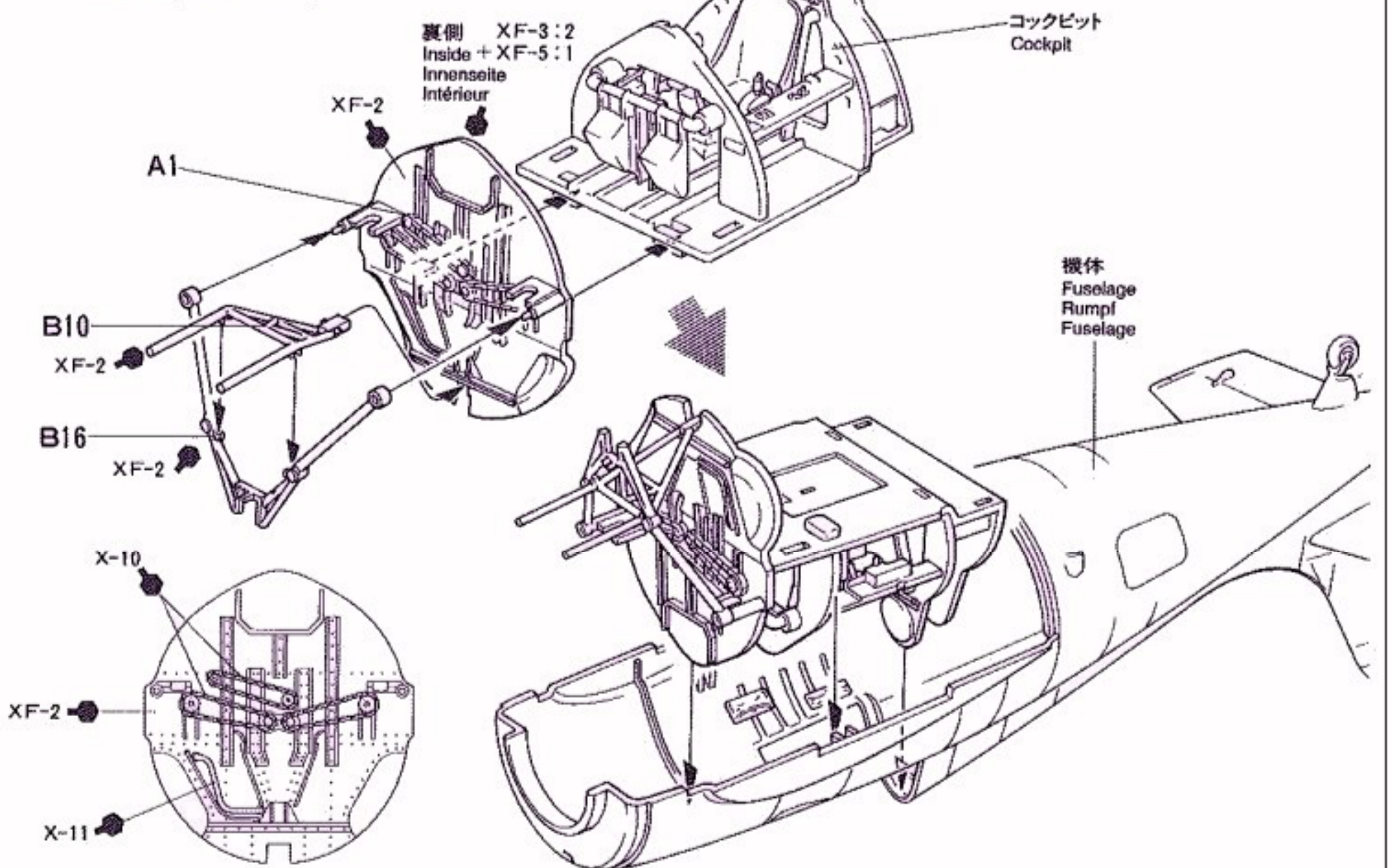
メーターパネル
Instrument panel
Instrumententafel
Planche de bord

A22 方向舵ペダル
Rudder pedals
Ruderpedale
Pédales de palonnier

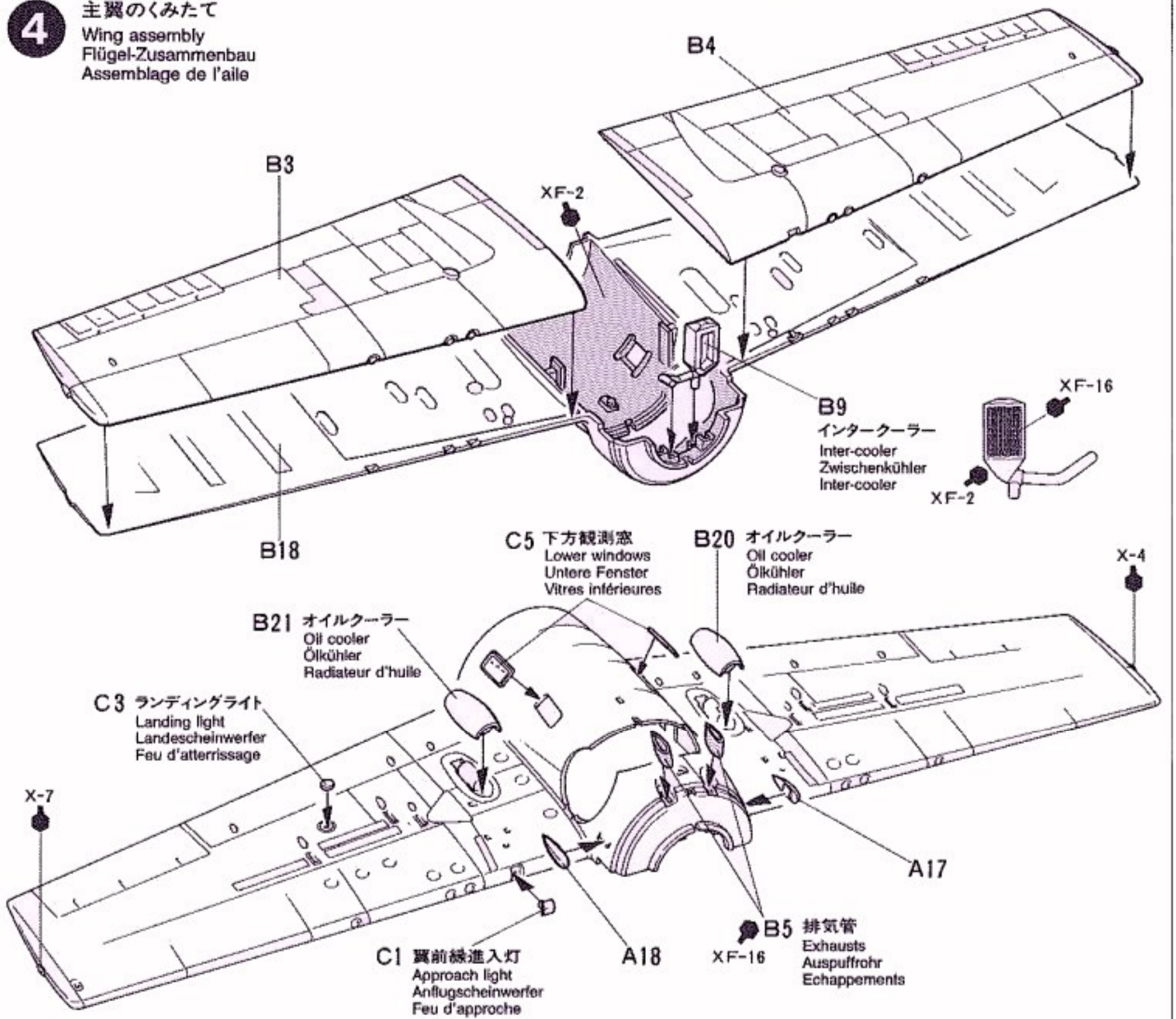
**3**

コックピットのとりつけ

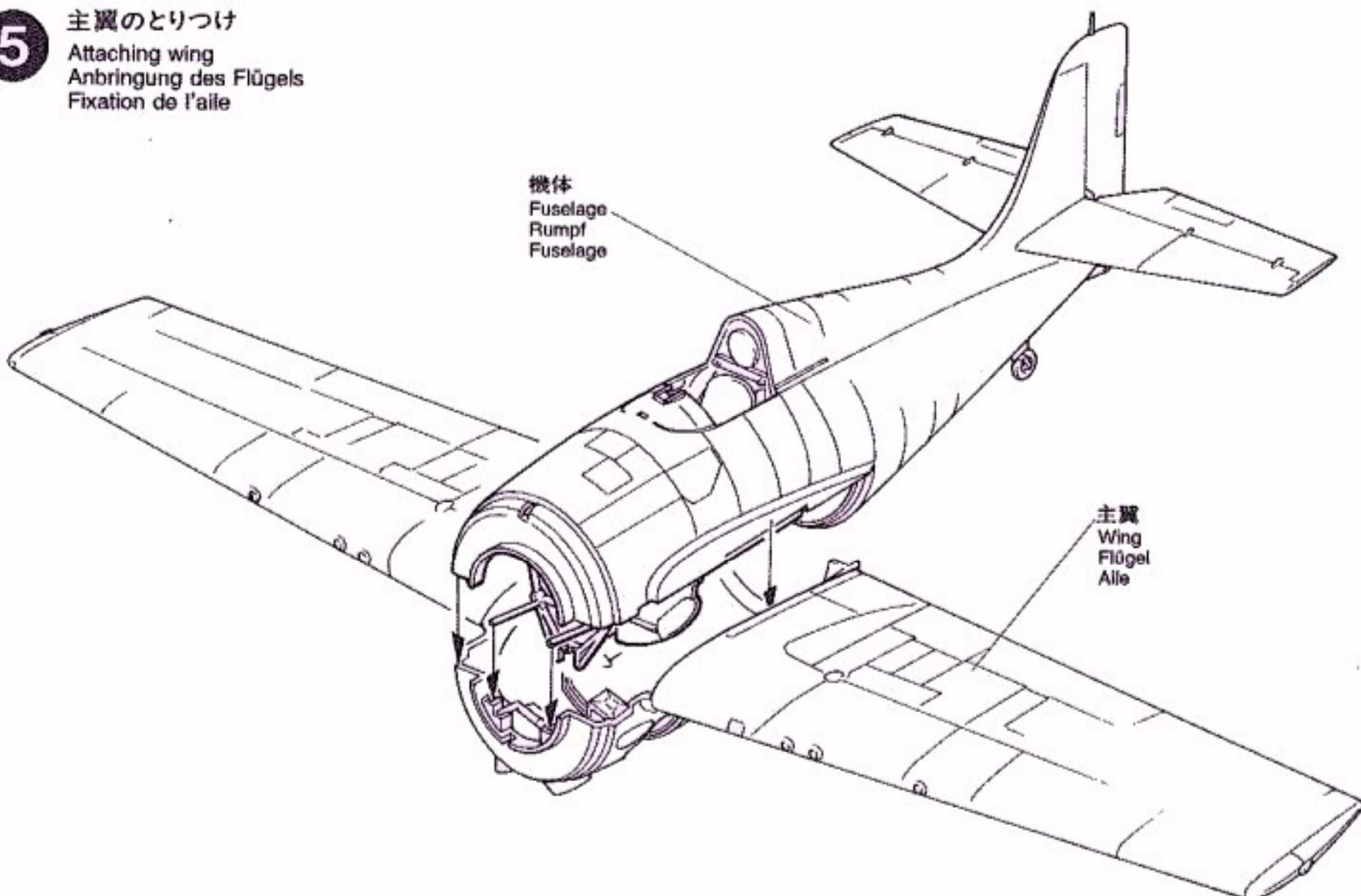
Cockpit installation
Einbau des Cockpits
Mise en place du cockpit



4 主翼のくみたて
 Wing assembly
 Flügel-Zusammenbau
 Assemblage de l'aile

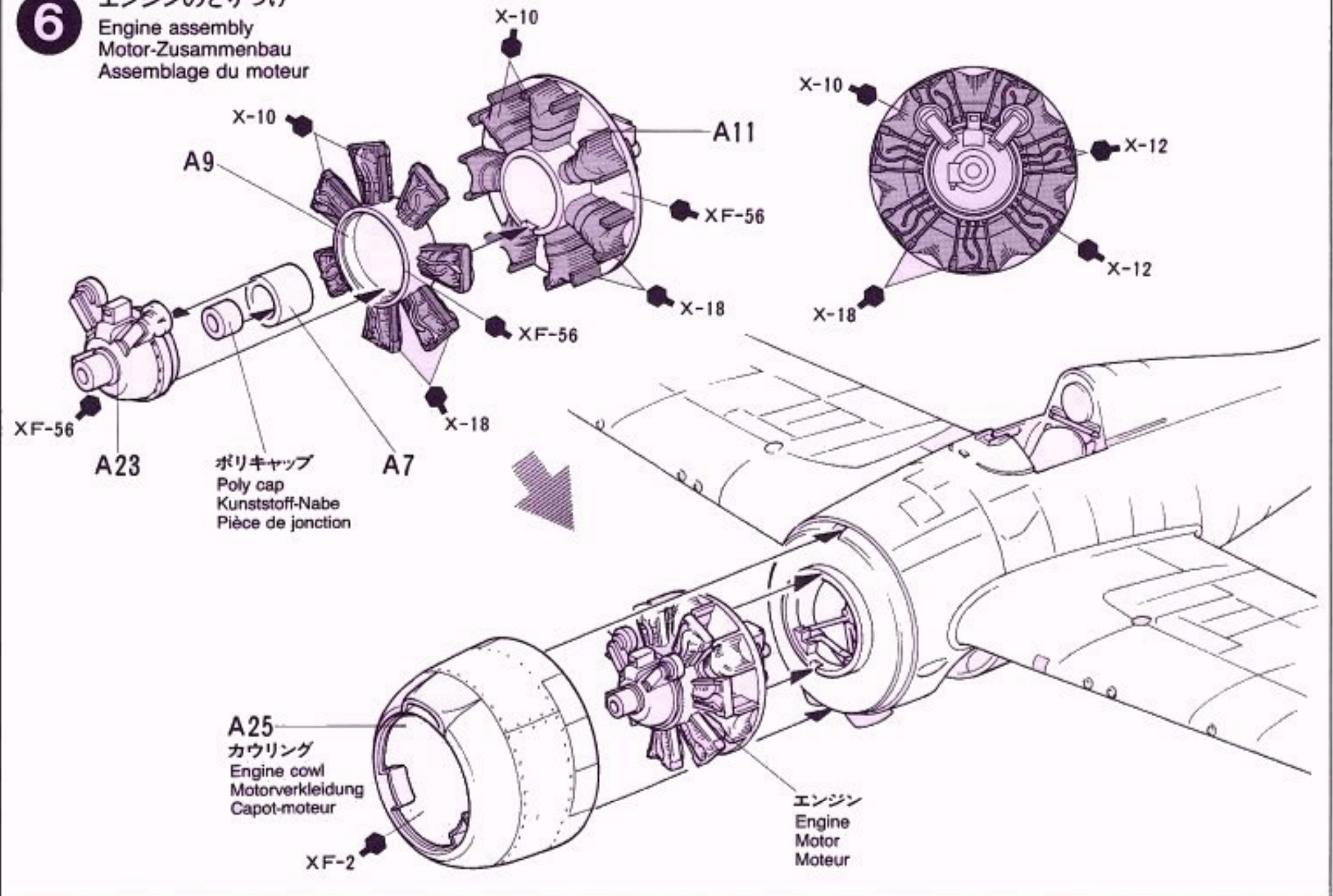


5 主翼のとりつけ
 Attaching wing
 Anbringung des Flügels
 Fixation de l'aile



6

エンジンのとりつけ
Engine assembly
Motor-Zusammenbau
Assemblage du moteur

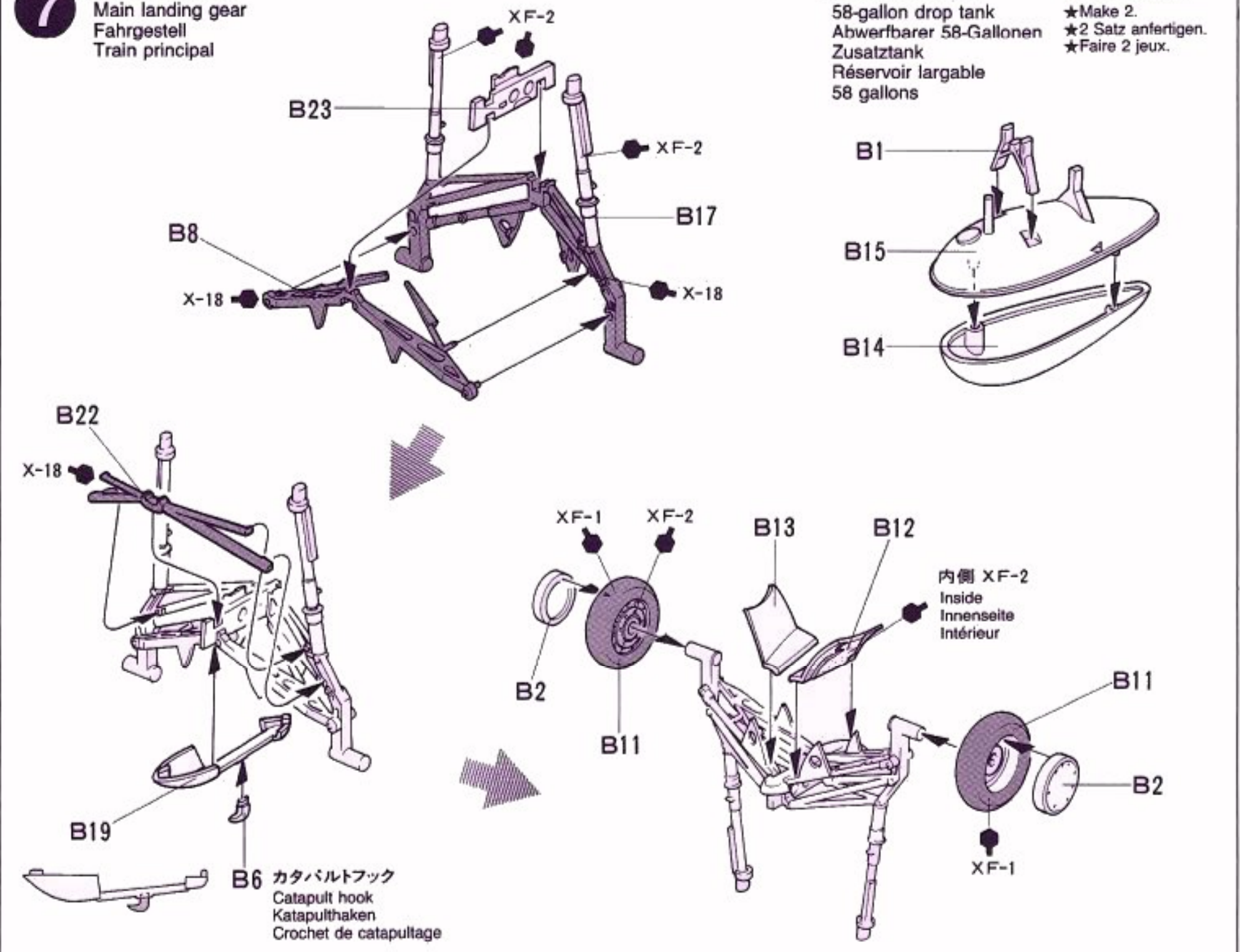


7

主脚のくみ立て
Main landing gear
Fahrgestell
Train principal

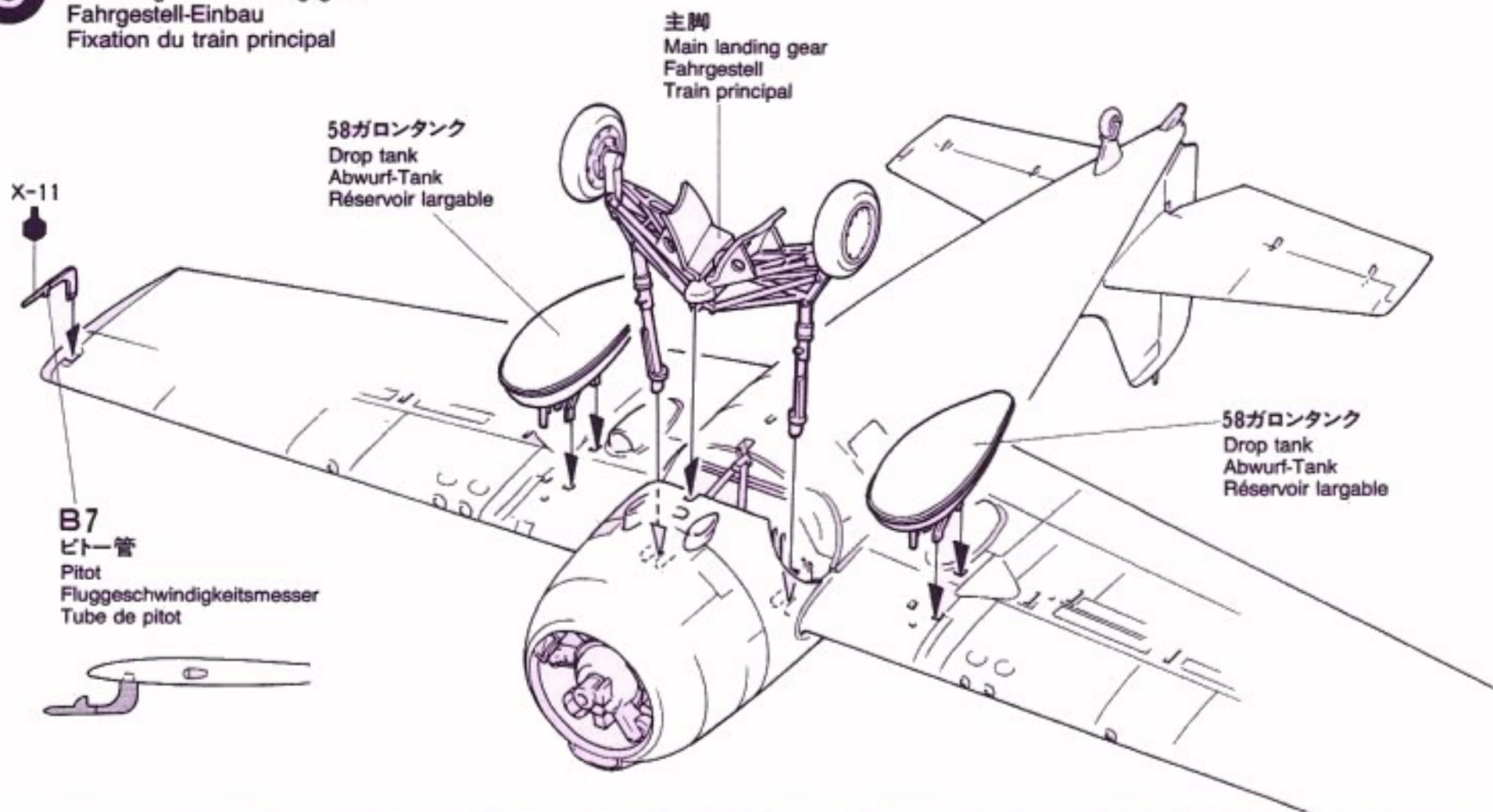
《58ガロンタンク》
58-gallon drop tank
Abwerfbarer 58-Gallonen
Zusatztank
Réservoir largable
58 gallons

★2個作ります。
★Make 2.
★2 Satz anfertigen.
★Faire 2 jeux.



8

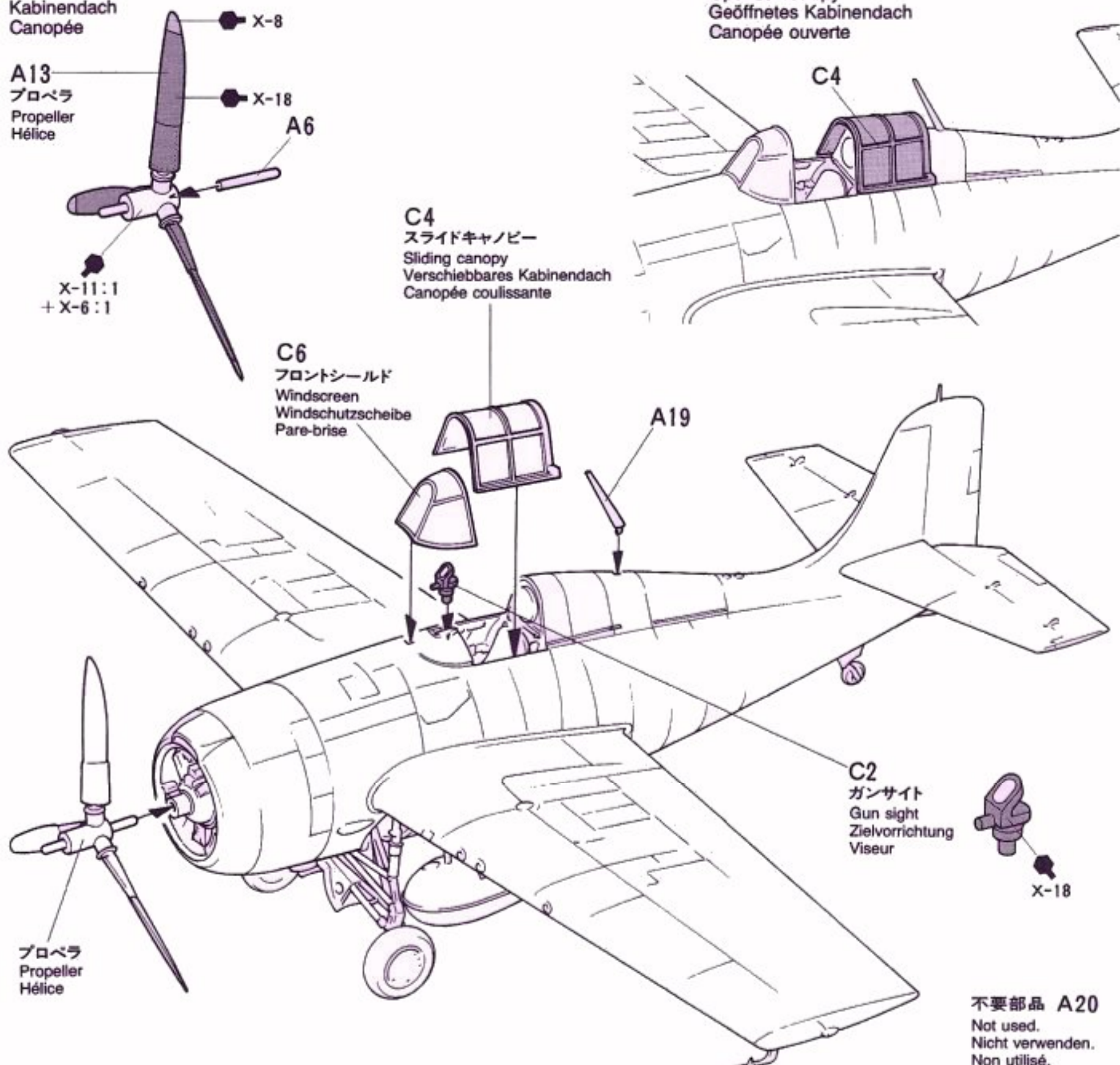
主脚のとりつけ
Attaching main landing gear
Fahrgestell-Einbau
Fixation du train principal



9

キャノピーのとりつけ
Canopy
Kabinendach
Canopée

〈キャノピー開状態〉
Opened canopy
Geöffnetes Kabinendach
Canopée ouverte



PAINTING

〈F4F-4 ワイルドキャットの塗装〉

1940年12月30日よりアメリカ海軍の戦闘機は上面ブルーグレイ、下面ライトグレイとなりました。1943年2月からは機体と翼の上面がシーブルー、機体側面はインターメディアイトブルー、機体と翼の下面がインシグニアホワイトに変更されています。国籍マークは当初、中心に赤丸が入っていましたが1942年5月15日から取り除かれました。また、1942年1月5日からは方向舵に白と赤のストライプが入れていましたが、これも国籍マークの赤丸と同時に廃止されています。

PAINTING THE F4F-4 WILDCAT

Beginning in December 1940, fighters of the U.S. Navy were painted Blue Gray on the upper surfaces and Light Gray on the under surfaces. From February 1943 this was altered to a 3-tone scheme with the top of the fuselage and wing upper surfaces painted Sea Blue, fuselage sides in Intermediate Blue and the entire under surface in Insignia White. Refer to diagrams and box art for patterns.

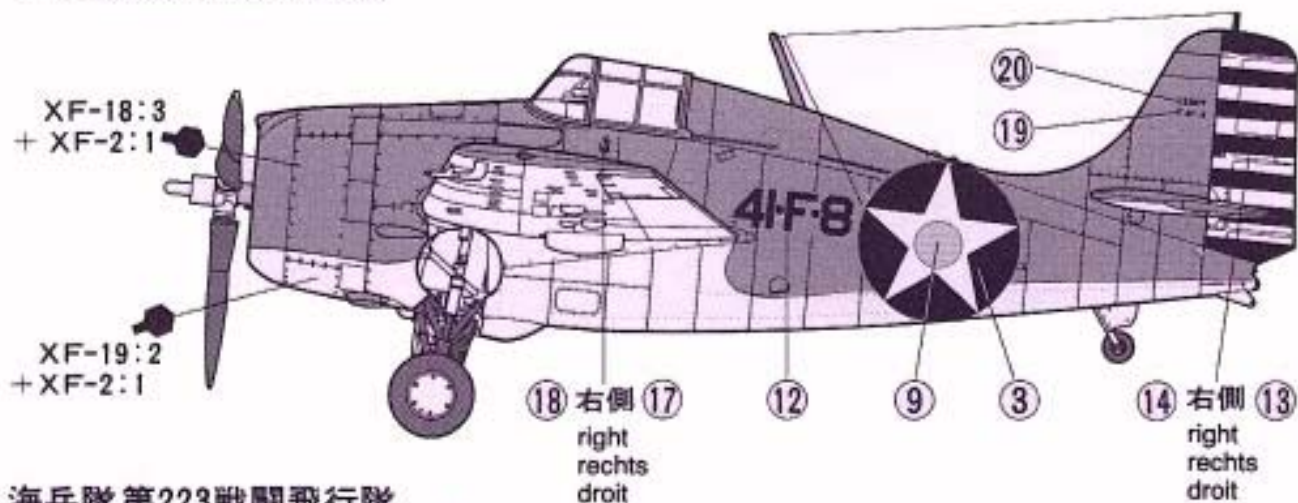
BEMALUNG DER F4F-4 WILDCAT

Seit Anfang Dezember 1940 wurden die Jagdflugzeuge der US-Navy auf den oberliegenden Flächen blaugrau, hellgrau an den unterliegenden gestrichen. Von Februar 1943 an wurde dies in ein 3-farbiges Schema abgeändert: die Oberseite des Rumpfes und der Tragflächen waren meerblau, die Rumpfseiten mittelblau und die gesamt Unterseite in Insignien-Weiß. Als Anhalt können die Darstellungen und der Kunstdruck auf der Schachtel dienen.

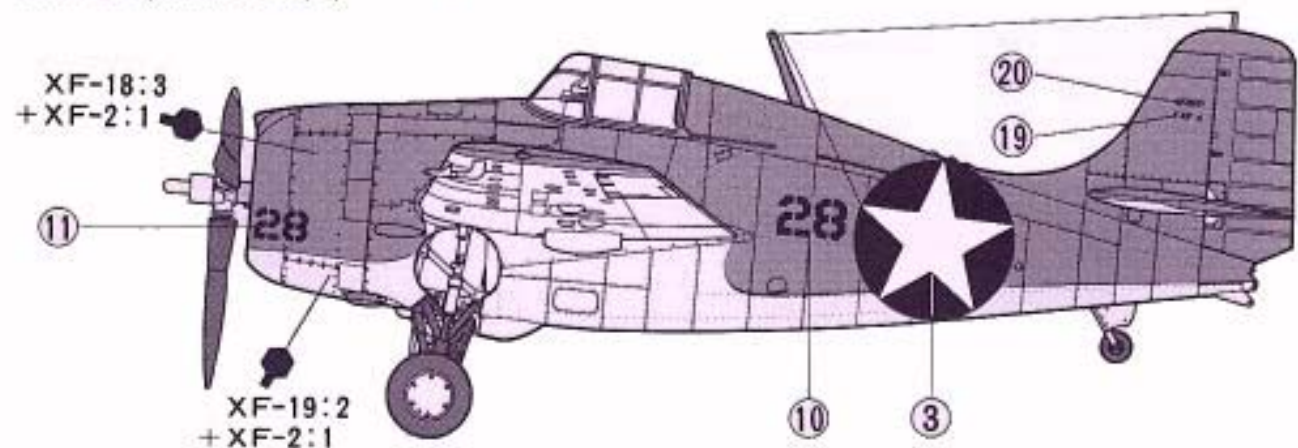
DECORATION DU F4F-4 WILDCAT

A partir de décembre 1940, les chasseurs de l'U.S. Navy étaient peints gris bleuté sur les surfaces supérieures et gris clair sur les surfaces inférieures. A partir de février 1943, un schéma 3 tons fut adopté, consistant en l'application de Sea Blue (bleu marin) sur la surface supérieure des plans et le sommet du fuselage, d'Intermediate Blue (bleu moyen) sur les flancs du fuselage et de blanc sur toutes les surfaces inférieures. Se référer aux dessins et à la boîte du kit.

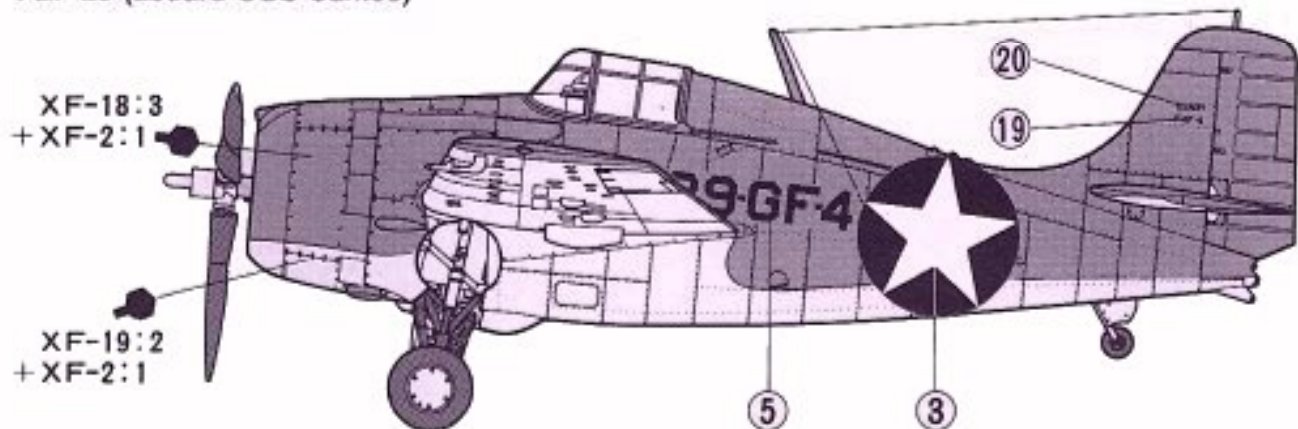
第41戦闘飛行隊(空母レンジャー搭載機) : A
VF-41 (aboard USS Ranger)



海兵隊第223戦闘飛行隊 : B
VMF-223 (Marine Corps)



第29飛行隊(空母サンティー搭載機) : C
VGF-29 (aboard USS Santee)

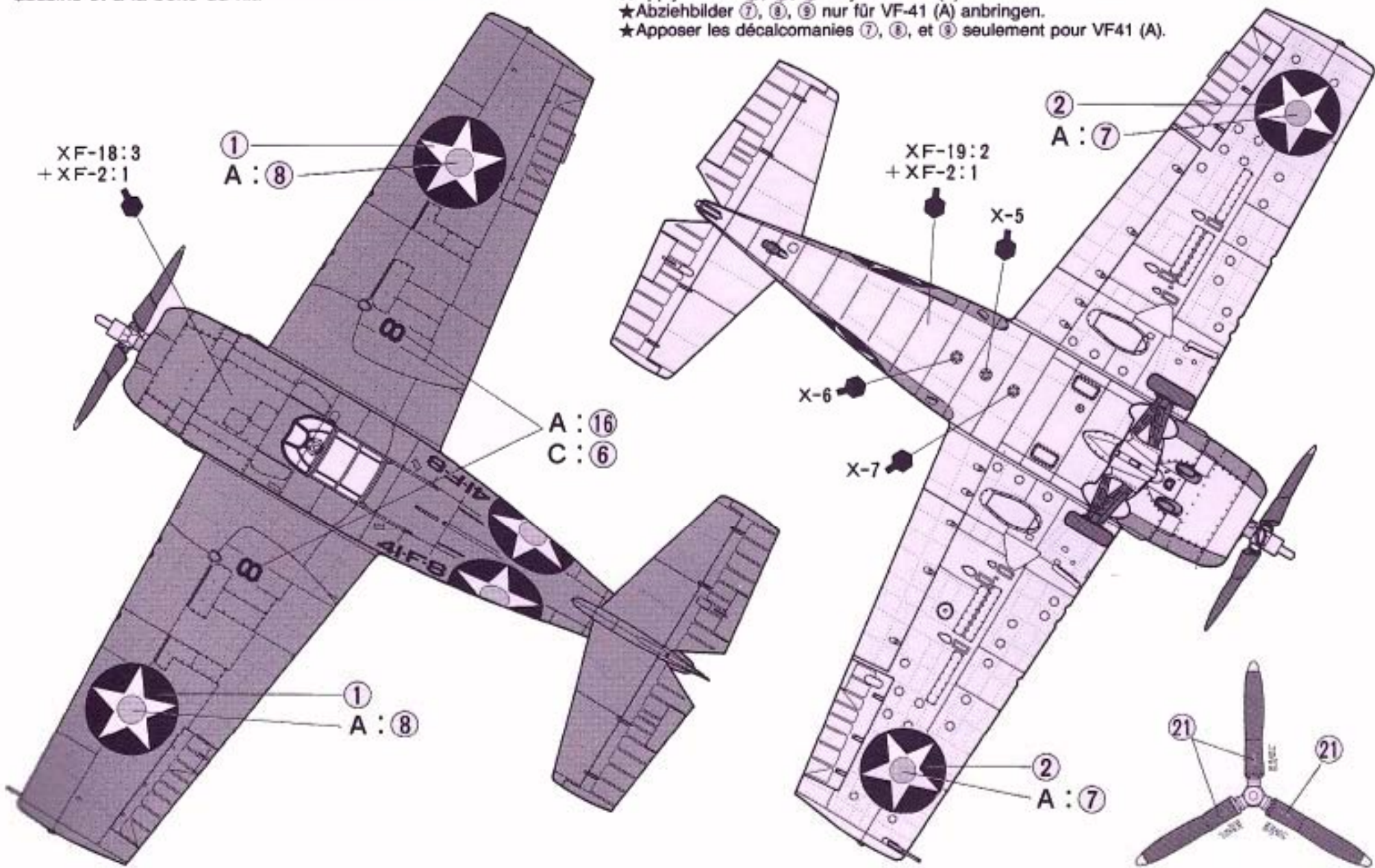


★マーク⑦, ⑧, ⑨, はA(第41戦闘飛行隊) のときだけあります。

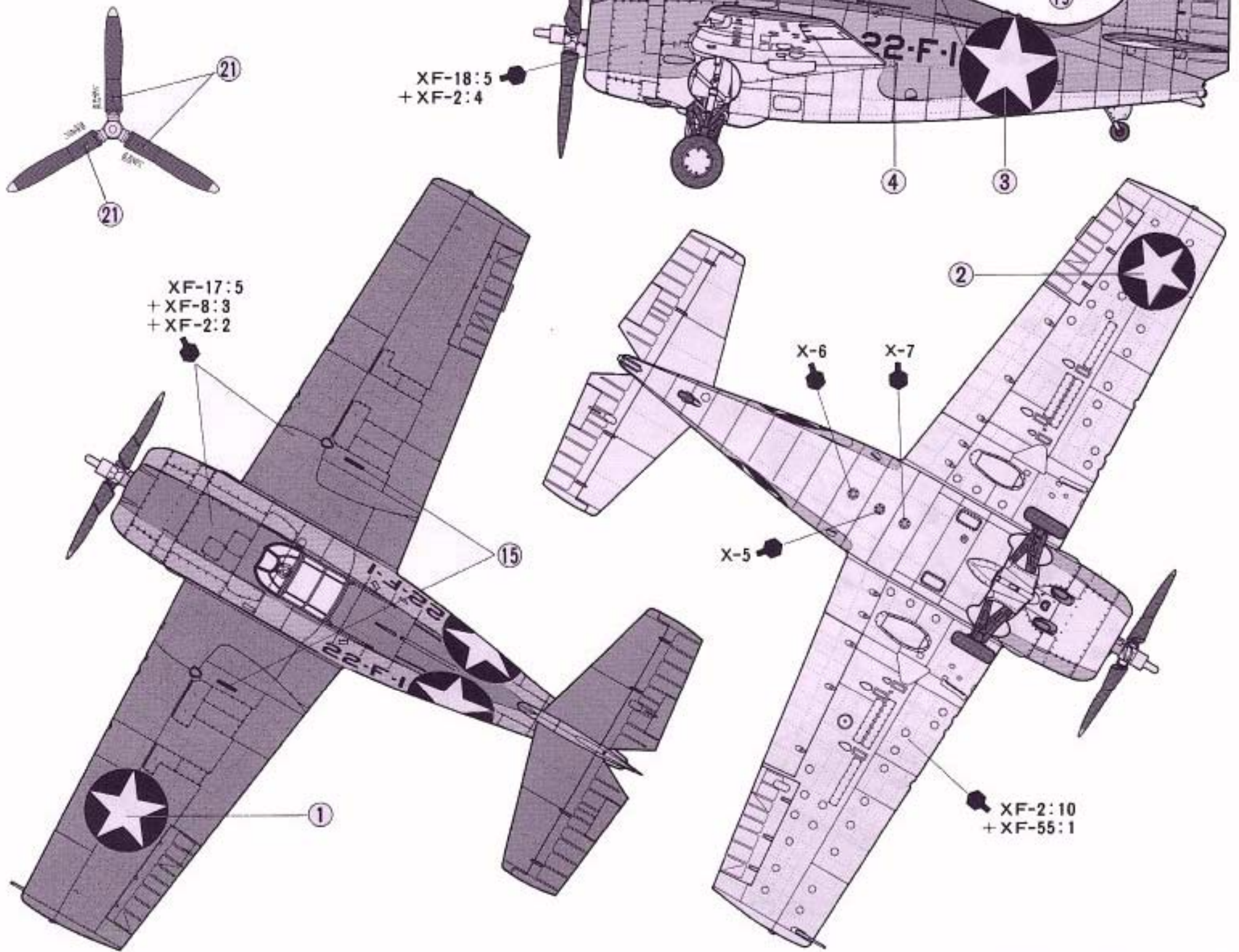
★Apply decals ⑦, ⑧, ⑨ only for VF41 (A).

★Abziehbilder ⑦, ⑧, ⑨ nur für VF-41 (A) anbringen.

★Apposer les décalcomanies ⑦, ⑧, et ⑨ seulement pour VF41 (A).



第22戦闘飛行隊(空母インディペンデンス搭載機) : D
VF-22 (aboard USS Independence)



APPLYING DECALS

- ① はりたいマークをハサミで切りぬきます。
- ② マークをぬるま湯に10秒ほどひたしてからタオル等の布の上におきます。
- ③ 台紙のはしを手でもち、貼る所にマークをスライドさせてモデルに移して下さい。
- ④ 指に少し水をつけてマークをぬらしながら、正しい位置にずらしします。
- ⑤ やわらかい布でマーク内側の気泡をおし出しながら、おしつけるようにして水分をとります。

DECAL APPLICATION

1. Cut off decal from sheet.
2. Dip the decal in tepid water for about 10 sec. and place on a clean cloth.
3. Hold the backing sheet edge and slide decal onto the model.
4. Move decal into position by wetting decal with finger.
5. Press decal gently down with a soft cloth until excess water and air bubbles are gone.

ANBRINGUNG DES ABZIEHBILDES

1. Abziehbild vom Blatt ausschneiden.
2. Das Abziehbild ungefähr 10 Sek. in lauwarmes Wasser tauchen, dann auf sauberen Stoff legen.
3. Die Kante der Unterlage halten und das Abziehbild auf das Modell schieben.
4. Das Abziehbild an die richtige Stelle schieben und dabei mit dem Finger das Abziehbild naßmachen.
5. Das Abziehbild mit weichem Stoff ganz andrücken, bis kein überflüssiges Wasser und keine Luftblasen mehr vorhanden sind.

APPLICATION DES DECALCOMANIES

1. Découpez la décalcomanie de sa feuille.
2. Plongez la décalcomanie dans de l'eau tiède pendant 10 secondes environ et poser sur un linge propre.
3. Retenez la feuille de protection par le côté et glissez la décalcomanie sur le modèle réduit.
4. Placez la décalcomanie à l'endroit voulu en la mouillant avec un de vos doigts.

5. Pressez doucement la décalcomanie avec un tissu doux jusqu'à ce que l'eau en excès et les bulles aient disparu.

《郵便振替のご利用法》郵便局の振替用紙の通信欄にITEM番号、スケール、製品名、部品名、数量を必ず記入し、口座番号欄に00810-9-1118、加入者名欄に藤田宮模型、払込人住所欄すべてにあなたの住所、氏名、郵便番号、電話番号を記入し代金をそえてお払下さい。その時下のカードは必要ありません。

AFTER MARKET SERVICE CARD

When purchasing Tamiya replacement parts, please take or send this form to your local Tamiya dealer so that the parts required can be correctly identified and supplied. Please note that specifications, availability and price are subject to change without notice.

Parts code	ITEM 61034
0006104.....	A PARTS
0006105.....	B PARTS
9006126.....	C PARTS
9406058.....	Poly Cap(2pcs)
1406071.....	Decal
1056098.....	Instructions

GRUMMAN F4F-4 WILDCAT

148 グラマンF4F-4ワイルドキャット

部品を紛失したり、破損なされた方は、このカードの必要部品を丸でかこみ代金を現金書留又は定額為替で田宮模型アフターサービス係までお申し込み下さい。

お問合せ電話番号03-3899-3765(東京)
054-283-0003(静岡)

営業時間/平日(月~金曜日)8:00~17:00 祝日▶休み

A 部品.....	870円
B 部品.....	790円
C 部品.....	460円
ポリキャップ(2コ).....	100円
マーク.....	270円
説明図.....	320円

上記の価格は予告なく変更となる場合があります。

For Japanese use only!

☆ ITEM 61034

住所	<input type="text"/>
電話 () -	<input type="text"/>
氏名	<input type="text"/>

田宮模型
静岡市恵田原3-7 千422
PRINTED IN PHILIPPINES

0497



①



②



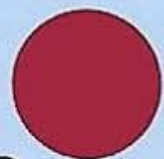
③



41-F-8

28

28



4

29-GF-4

22-F-1

⑫

41-F-8

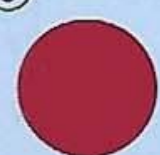
28

28

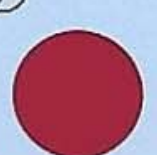
⑨



⑧



⑦



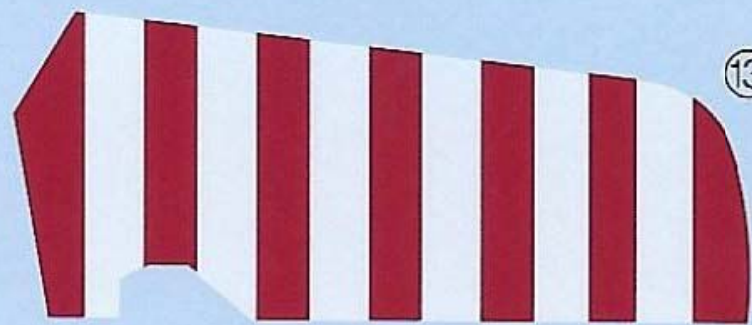
4

⑤

29-GF-4

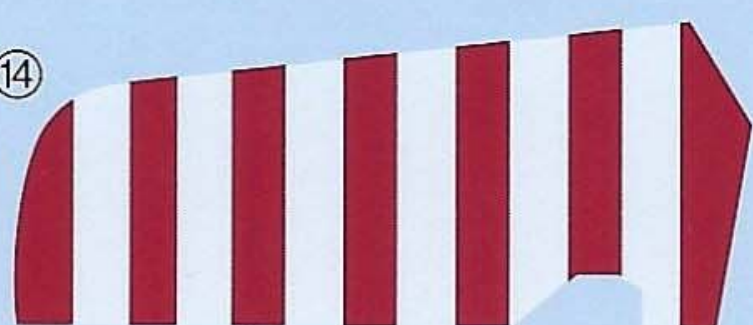
④

22-F-1



⑬

⑭



⑮



⑯

8

F4F-4 ⑰

F4F-4

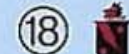
USNAVY ⑱

USNAVY

⑲

⑲

1/48 U.S. NAVY GRUMMAN F4F-4 WILDCAT
(61034)11406071



TAMIYA, INC.
0313AT ©1994 TAMIYA

1/48 SCALE AIRCRAFT SERIES NO.34

★WINGSPAN 242mm. FUSELAGE 184mm.

グラマンF4F-4ワイルドキャット



GRUMMAN F4F-4 WILDCAT

★CEMENT AND PAINT NOT INCLUDED 接着剤別売
★KIT CONTAINS PARTS FOR ONE MODEL
★PILOT FIGURE NOT INCLUDED
★READY TO ASSEMBLE PRECISION MODEL KIT ★MODELING SKILLS HELPFUL IF UNDER 10 YEARS OF AGE