

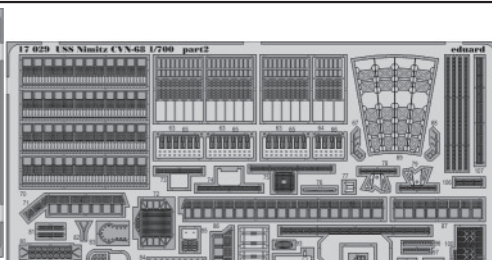
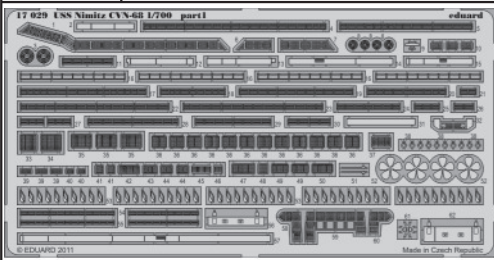


# USS Nimitz CVN-68 1/700

eduard

17 029

1/700 scale detail set for TRUMPETER kit • sada detailů pro model 1/700 TRUMPETER



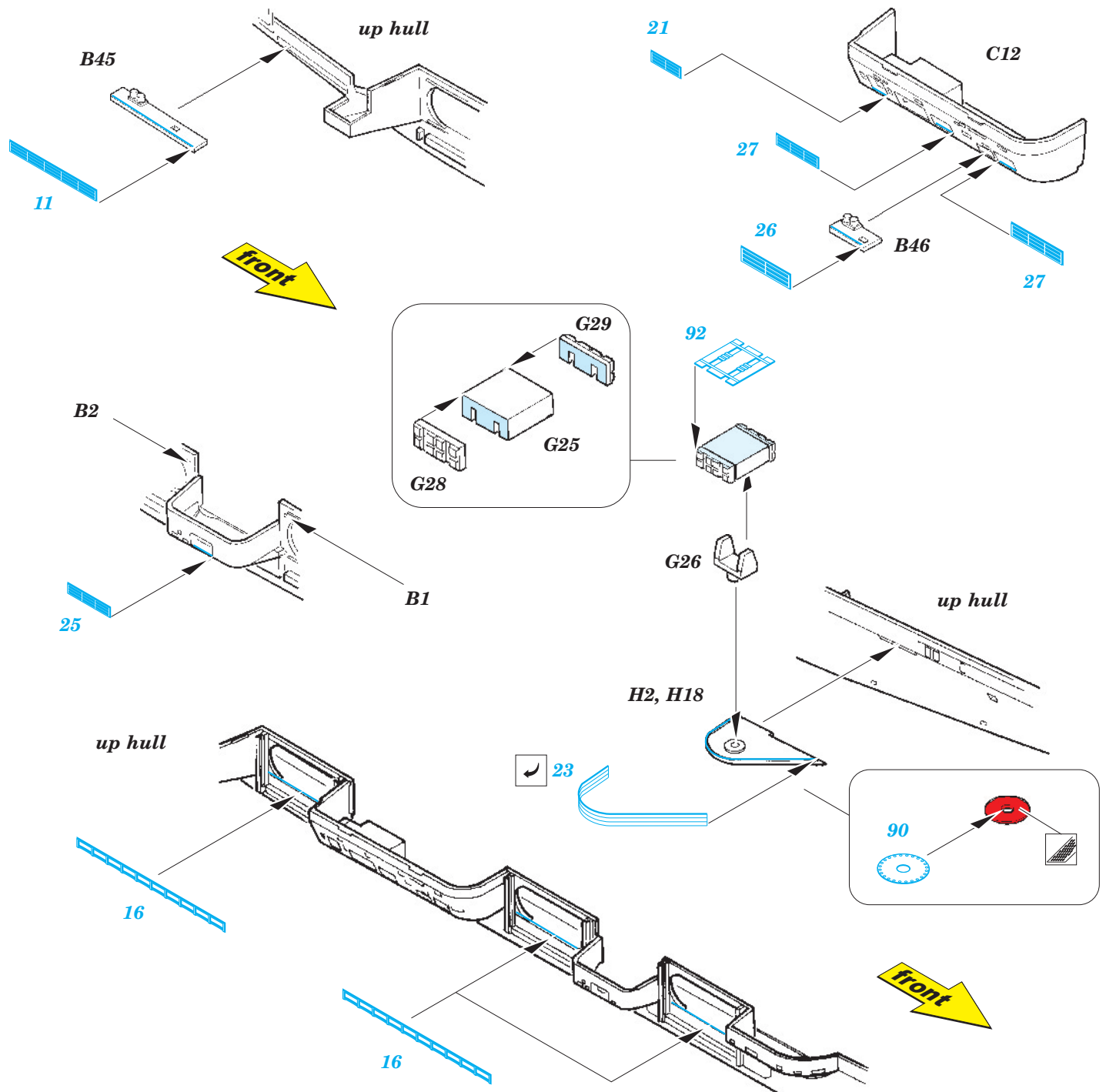
- APPLY EXPRESS MASK AND PAINT BEFORE GLUING  
POUŽIT EXPRESS MASK NABARVIT PŘED SLEPENÍM
- SYMMETRICAL ASSEMBLY  
SYMETRICKÁ MONTÁŽ
- REMOVE  
ODSTRANIT
- GRIND  
OBRUSIT
- DRILL HOLE  
VRTAT OTVOR
- BEND  
OHNOUT
- OPTION  
VOLBA
- REPLACE  
NAHRADIT

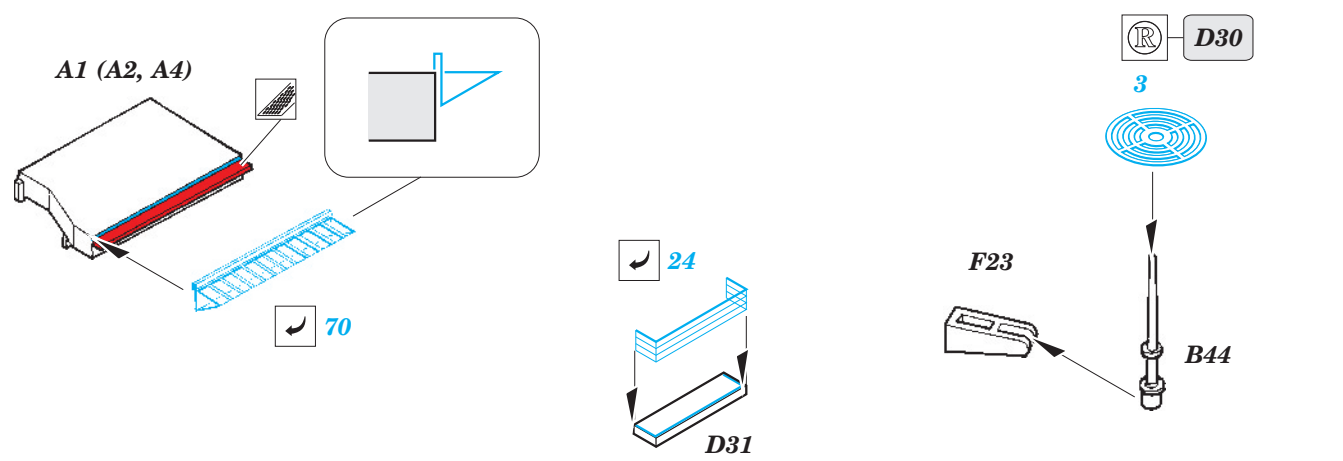
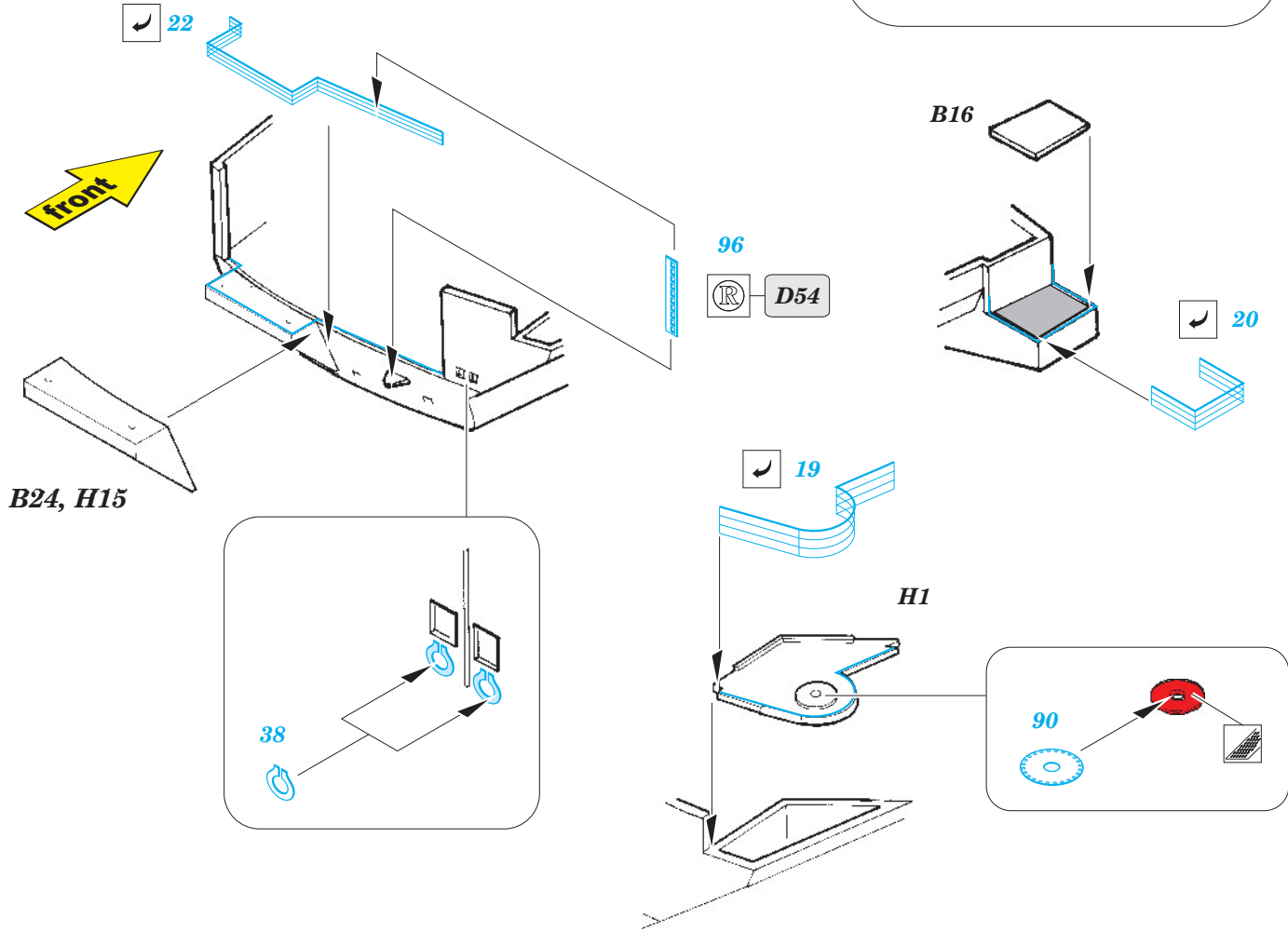
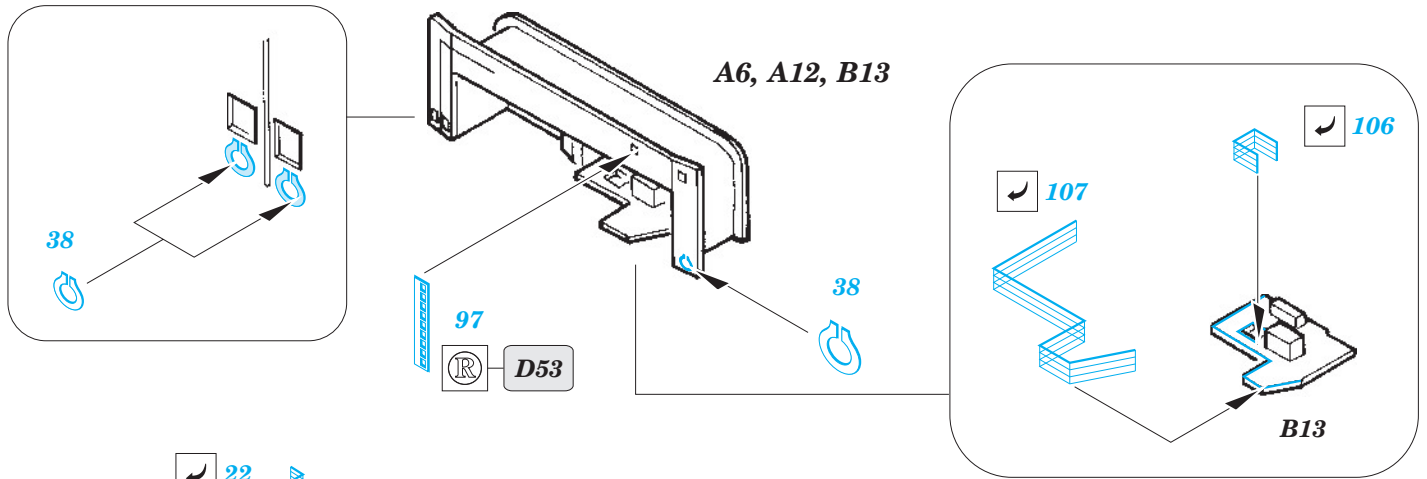
ORIGINAL KIT PARTS  
PŮVODNÍ DÍLY STAVEBNICE

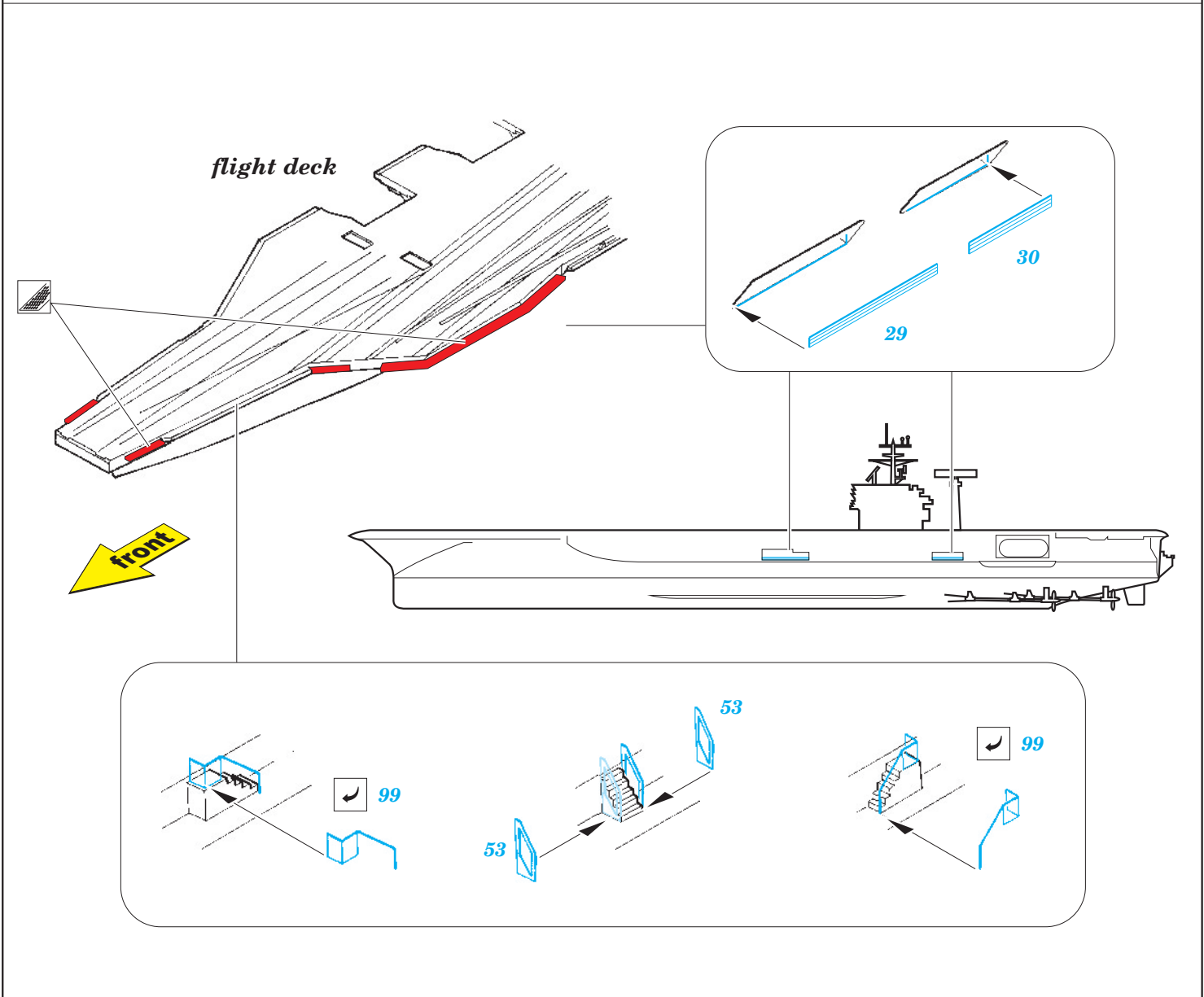
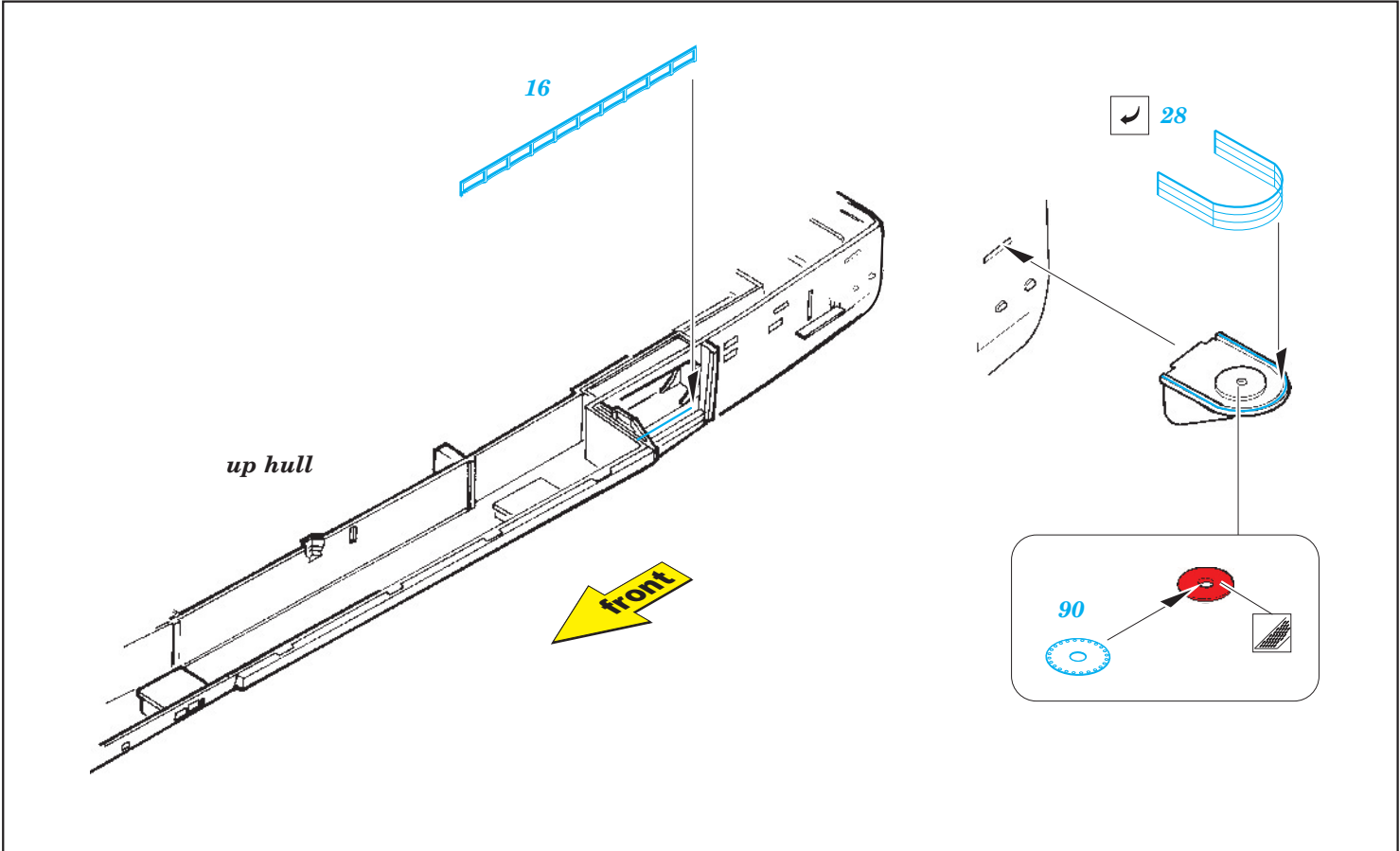
PHOTO-ETCHED PARTS  
LEPTANÉ DÍLY

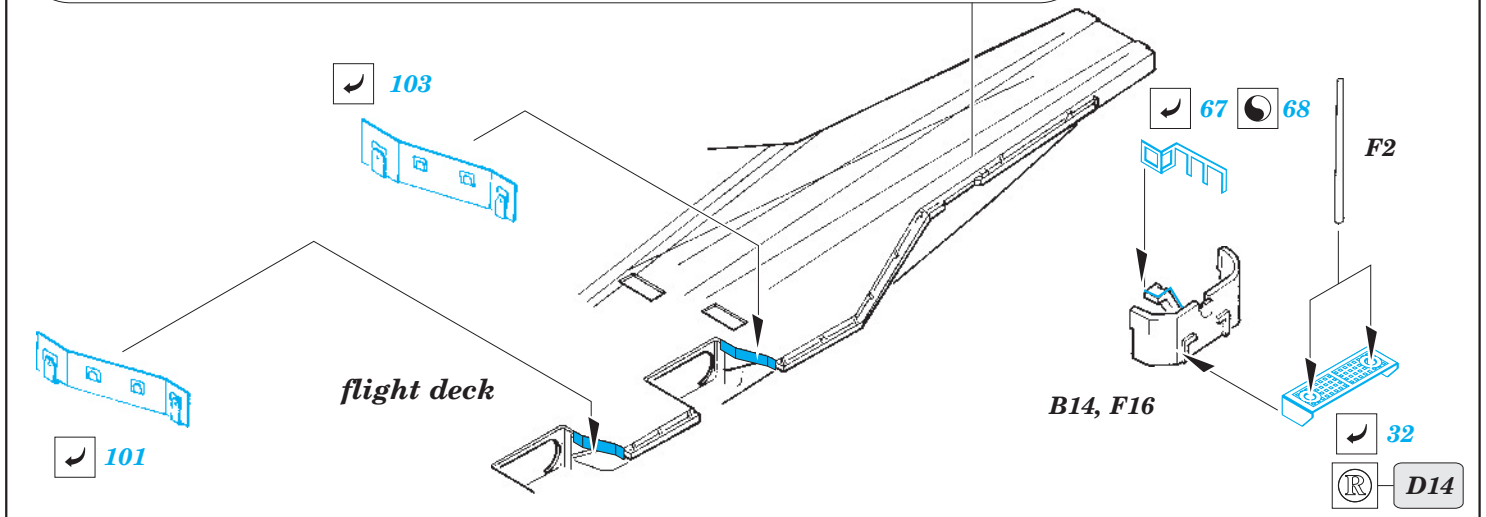
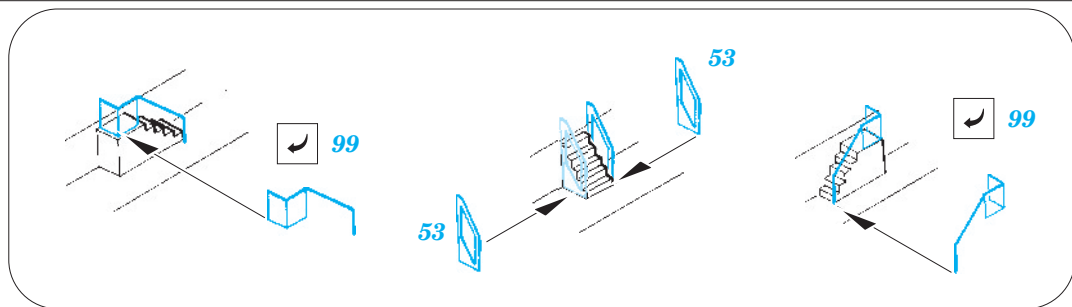
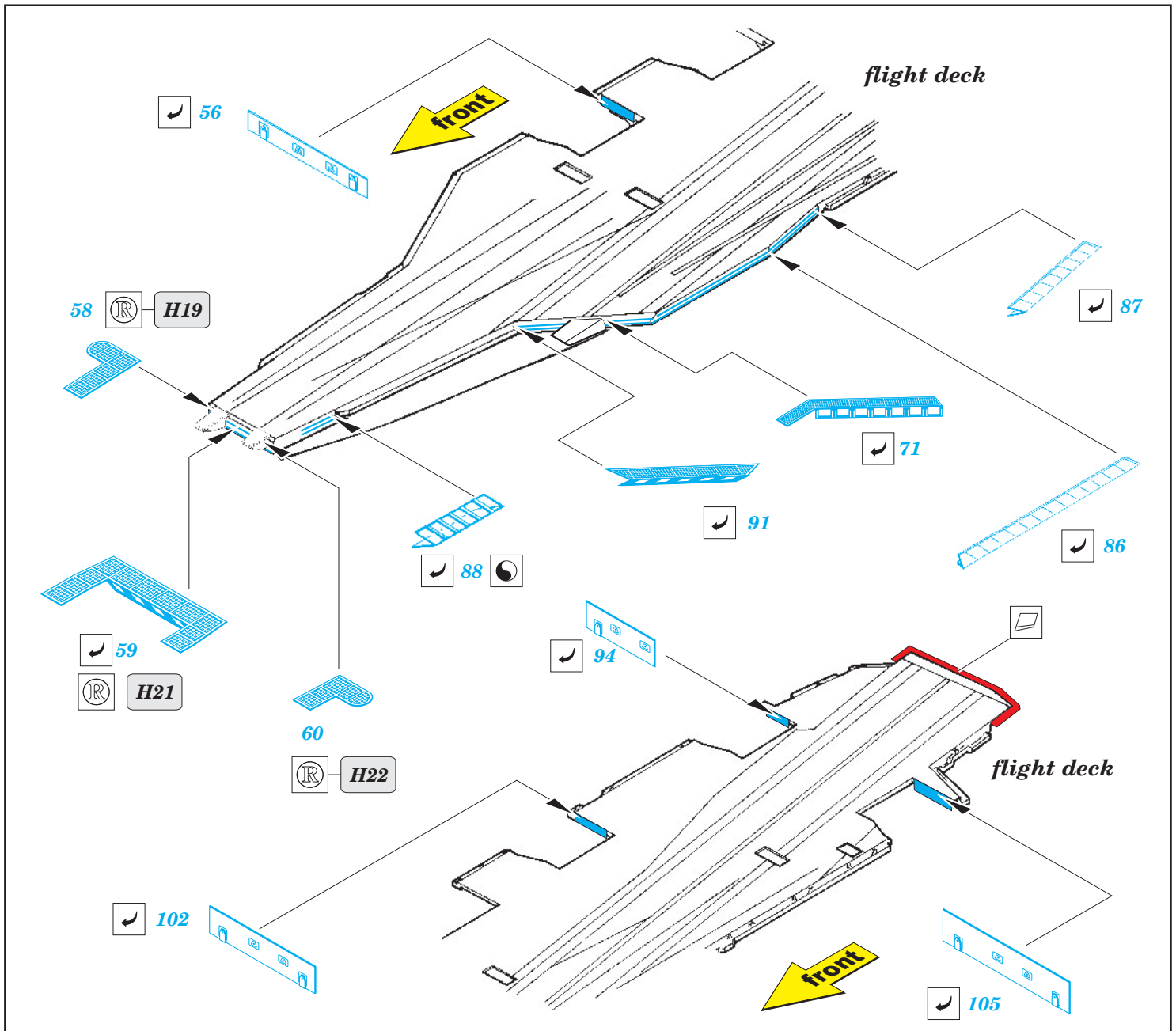
PARTS TO BE REMOVED  
DÍLY K ODSTRANĚNÍ

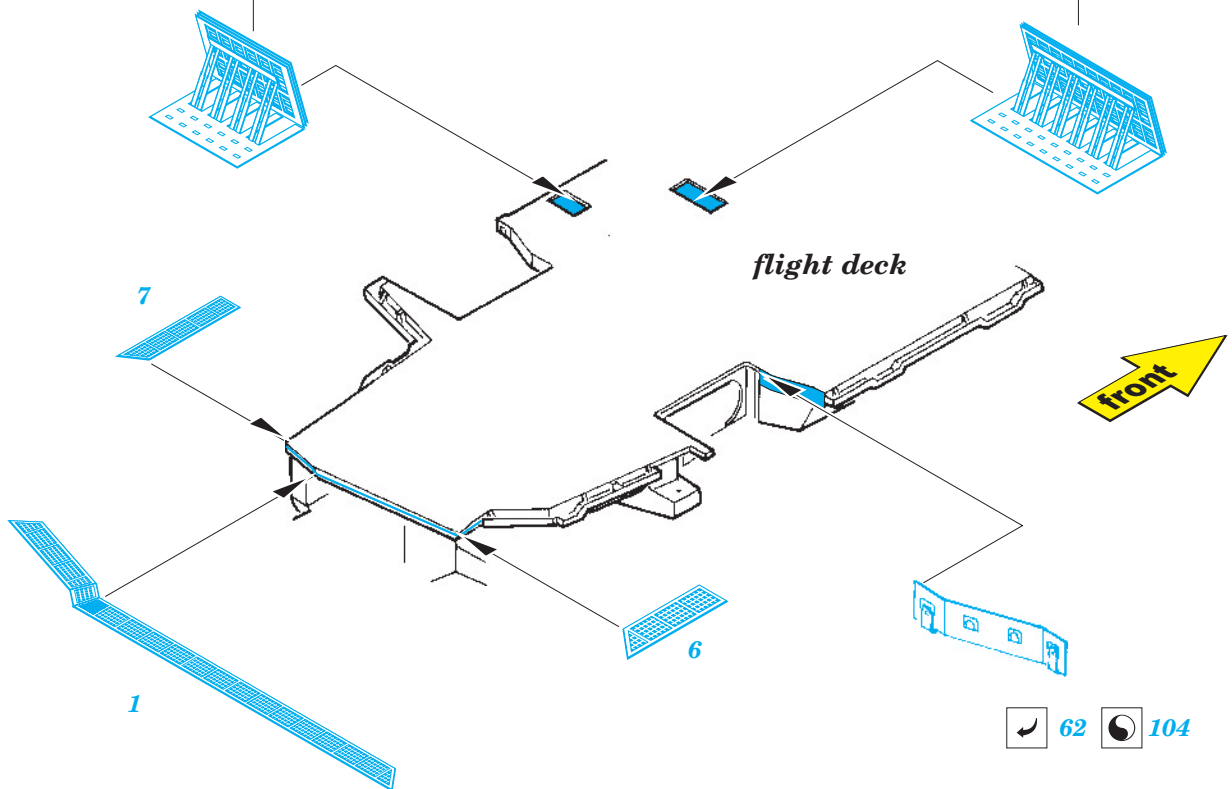
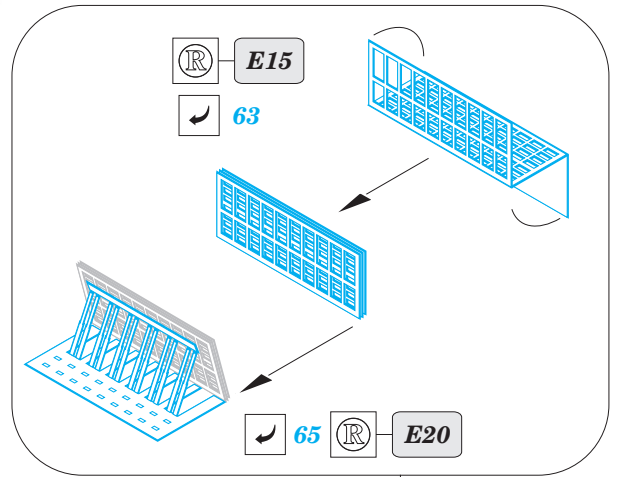
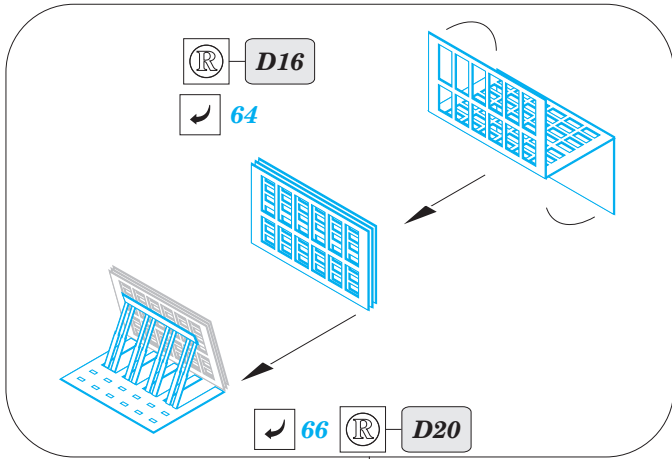
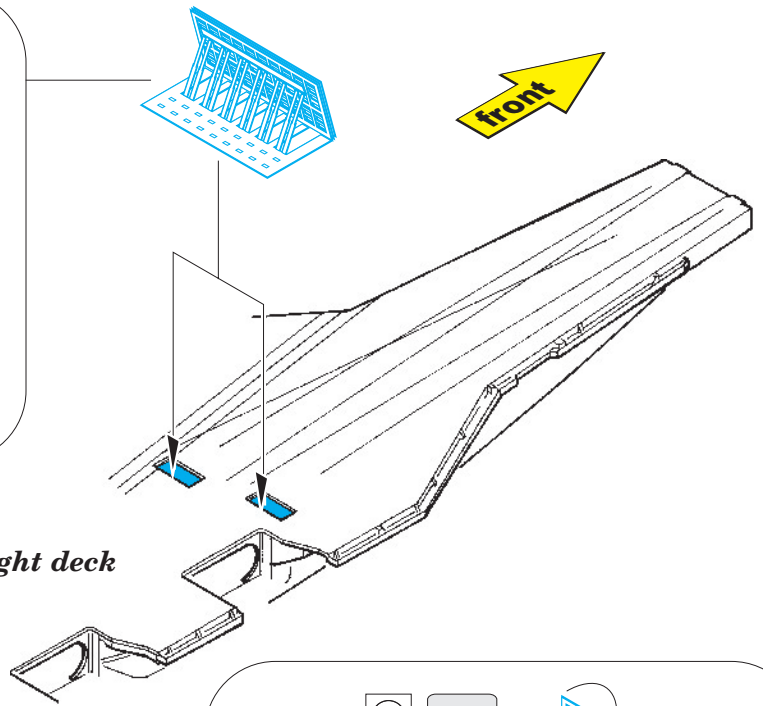
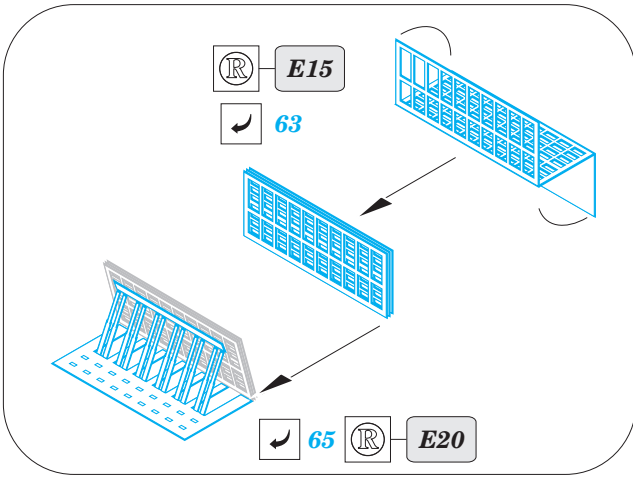
FILL  
TMELIT



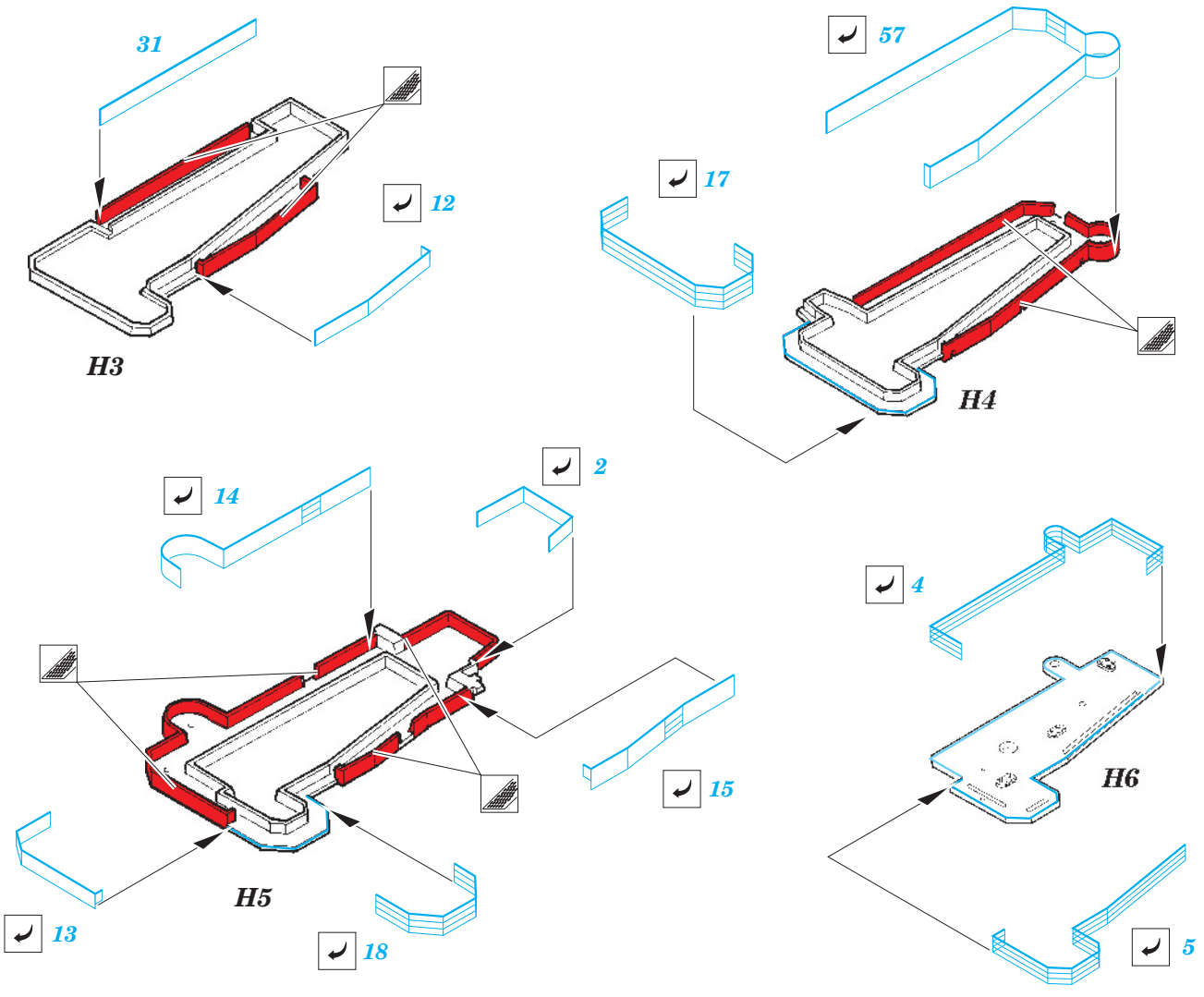






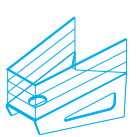






**D27**

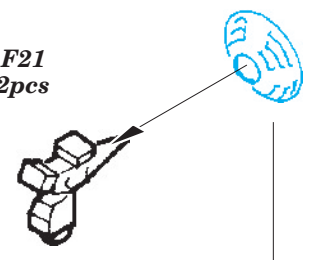
**79**



**78**

**D26**

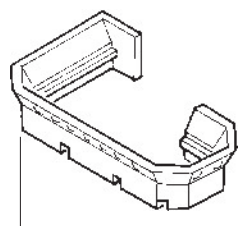
**F21**  
2pcs



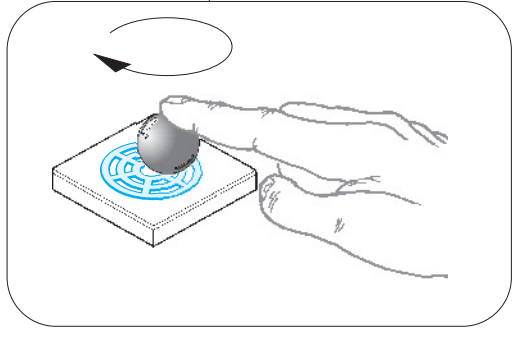
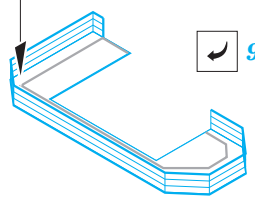
**8**

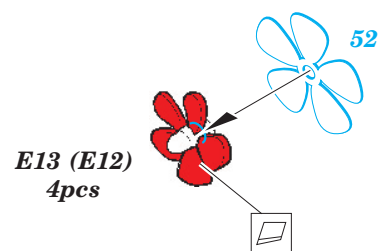
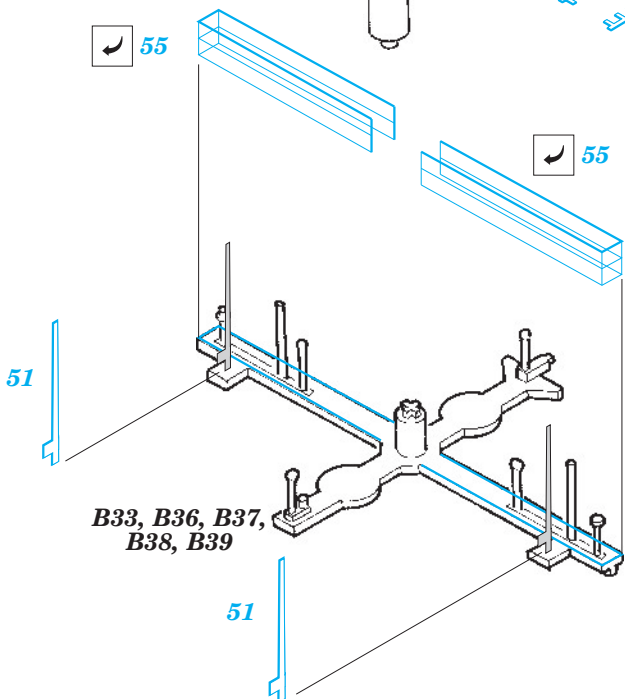
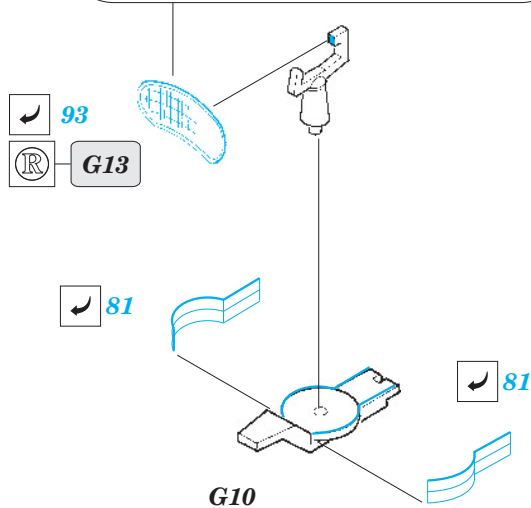
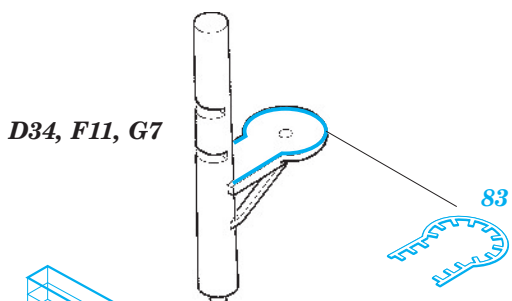
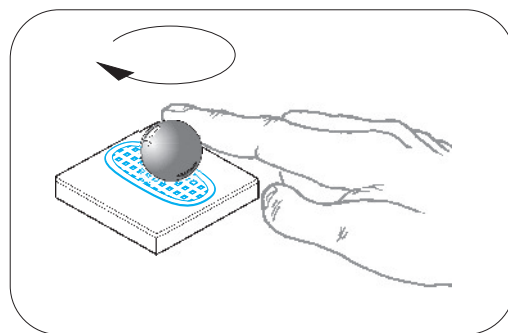
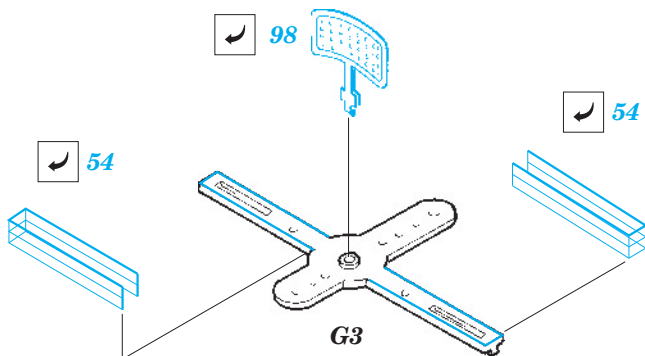
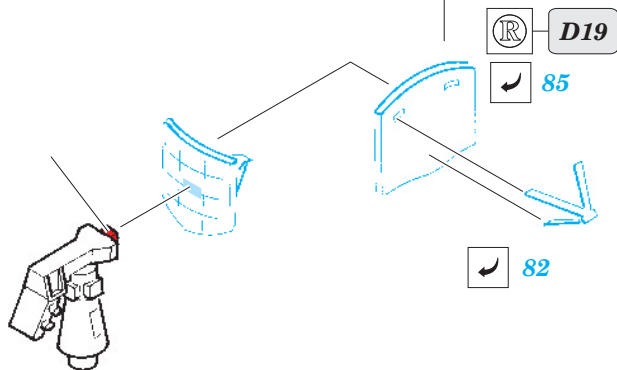
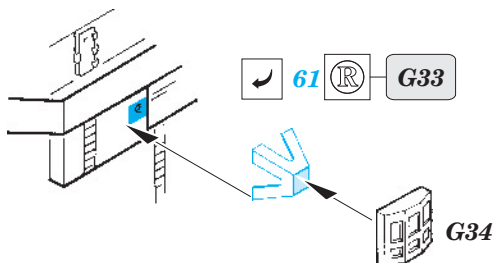
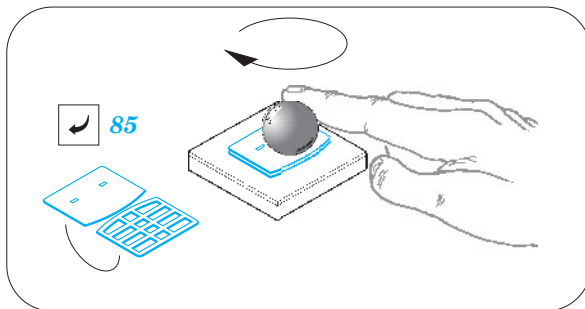
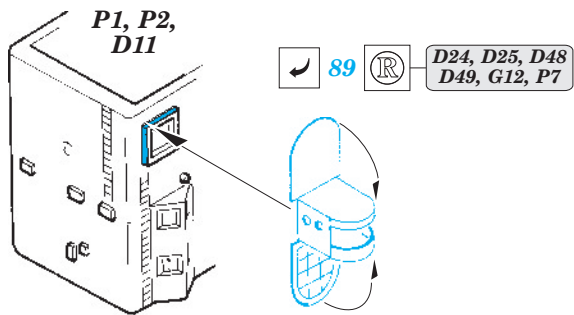
**E22**

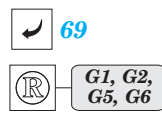
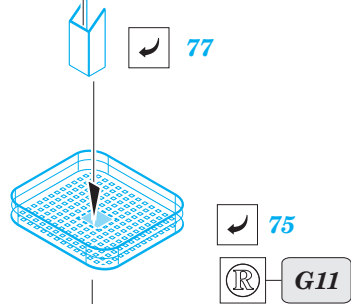
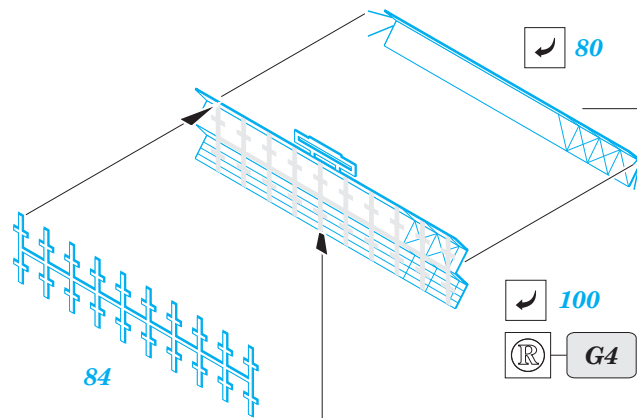
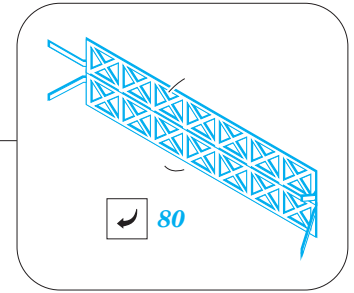
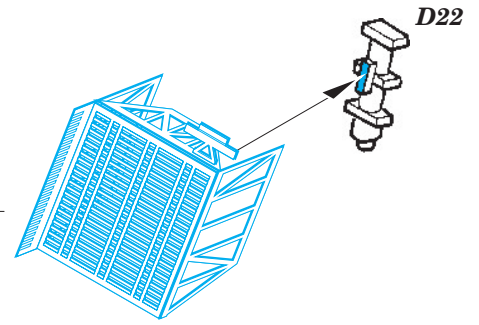
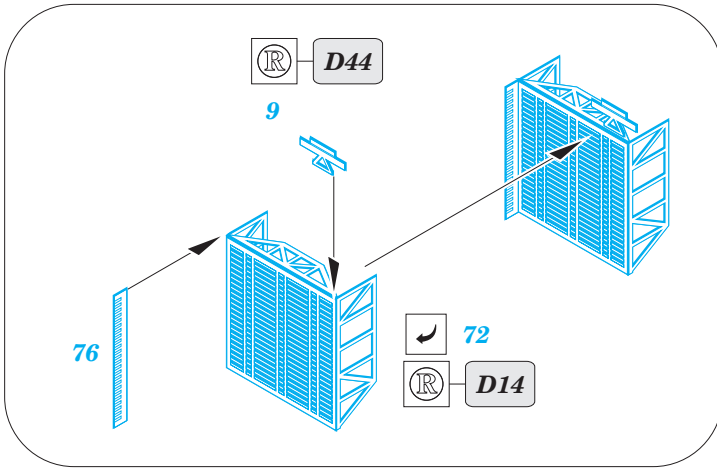
**P4**



**95**







F19

