

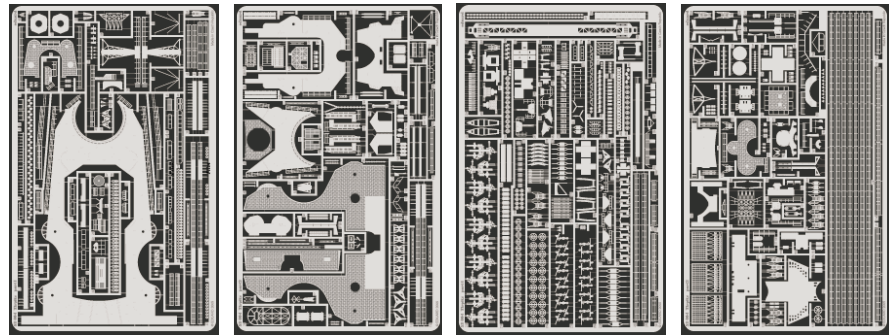


Tirpitz

eduard

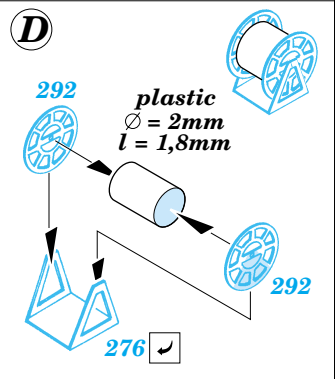
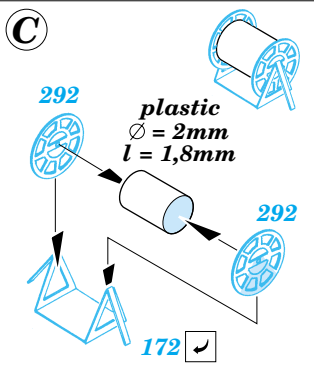
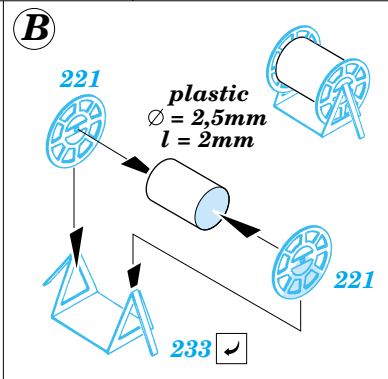
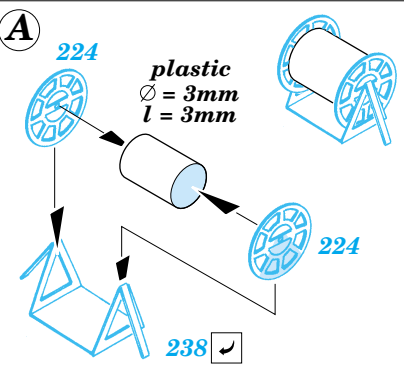
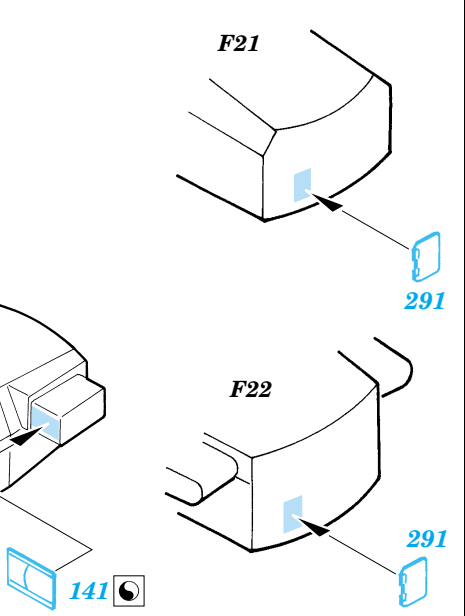
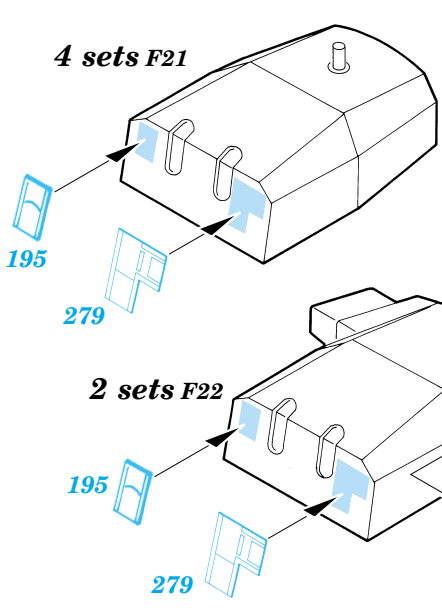
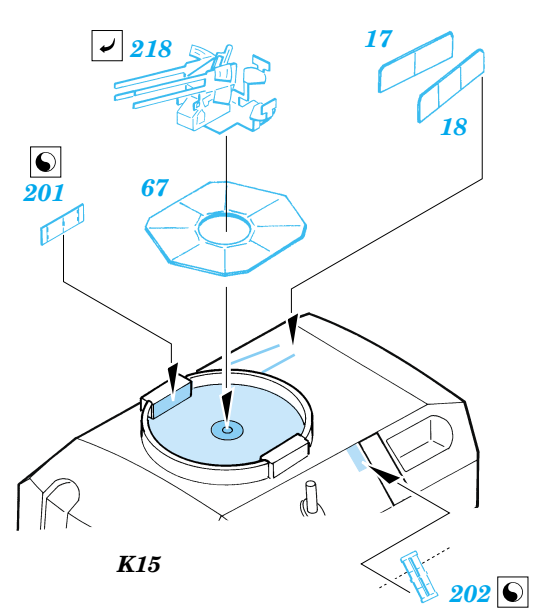
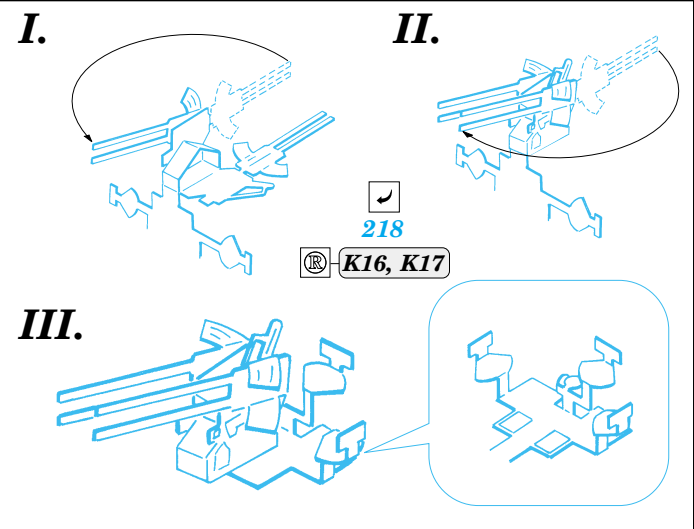
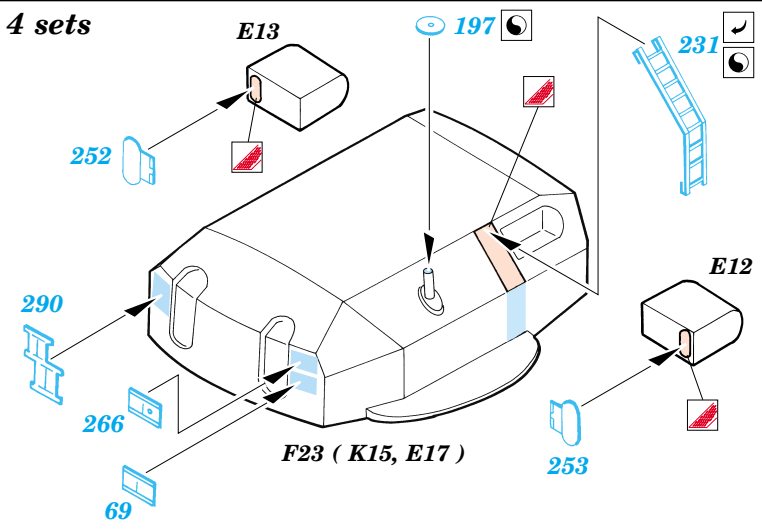
53 004

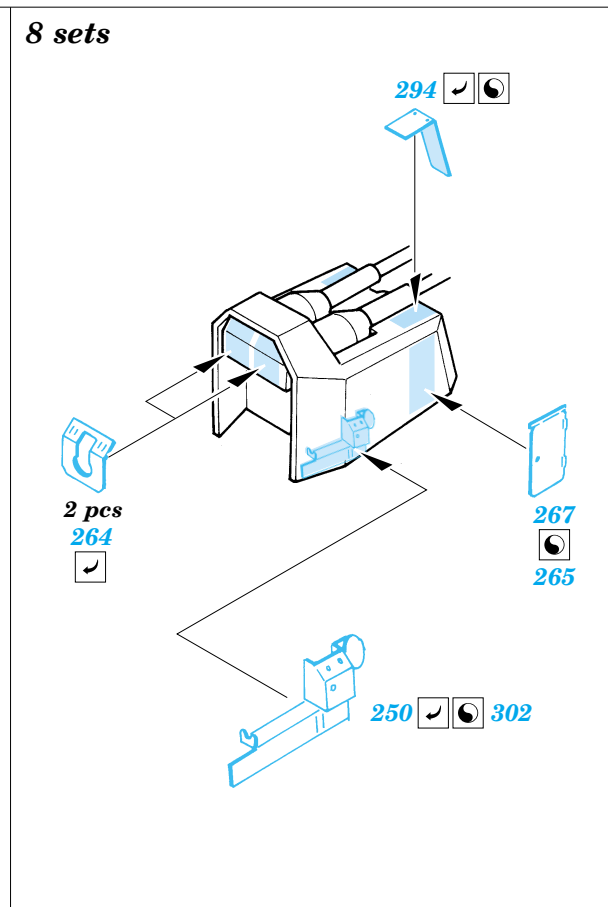
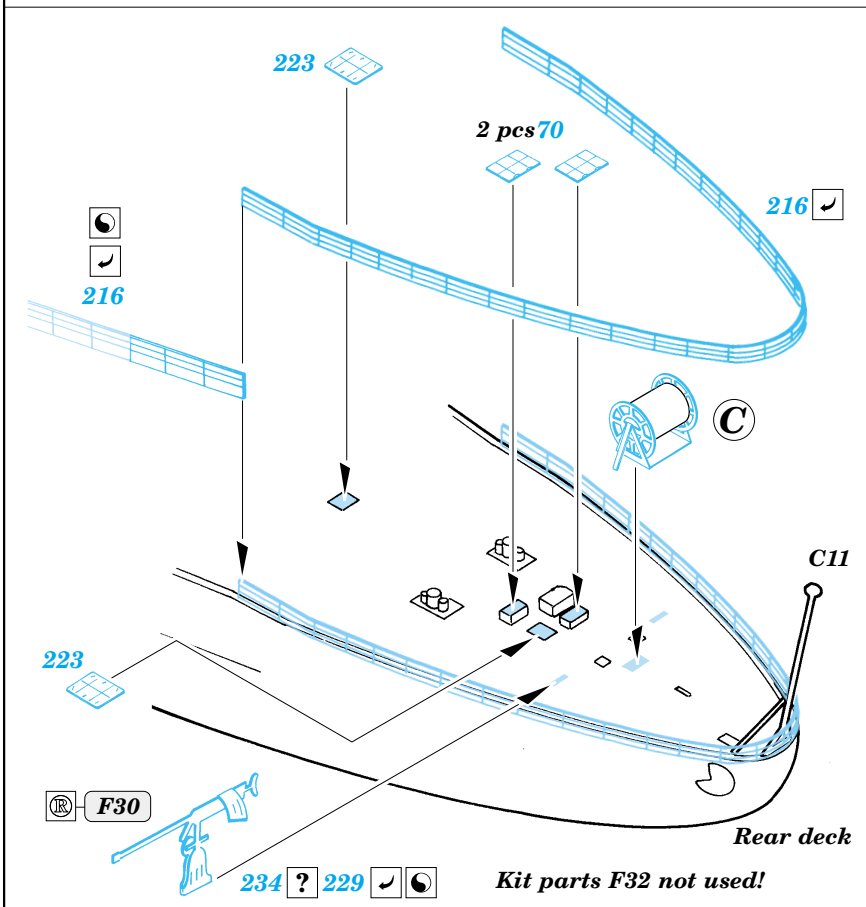
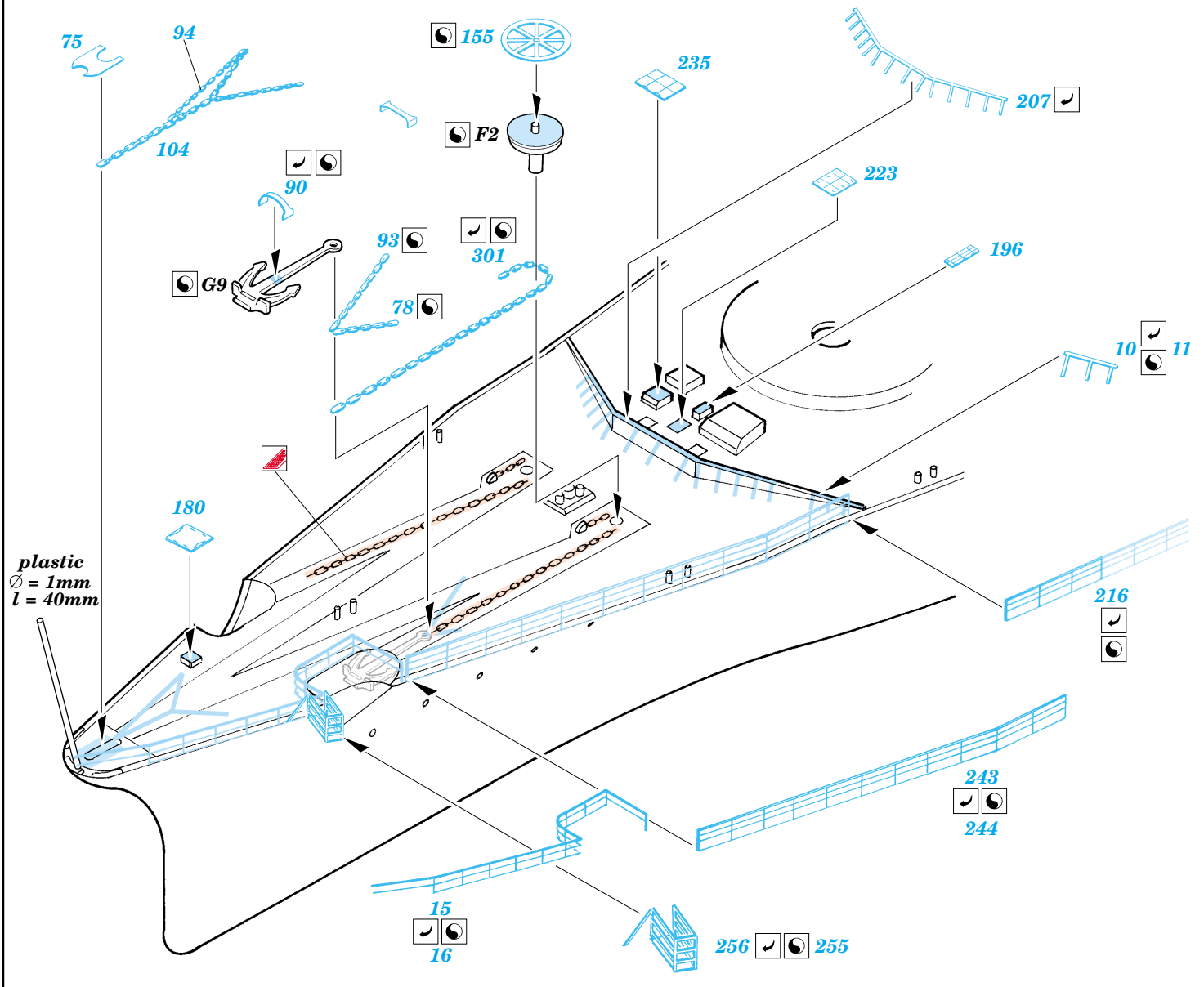
1/350 scale detail set for Tamiya kit • sada detailů pro model 1/350 Tamiya

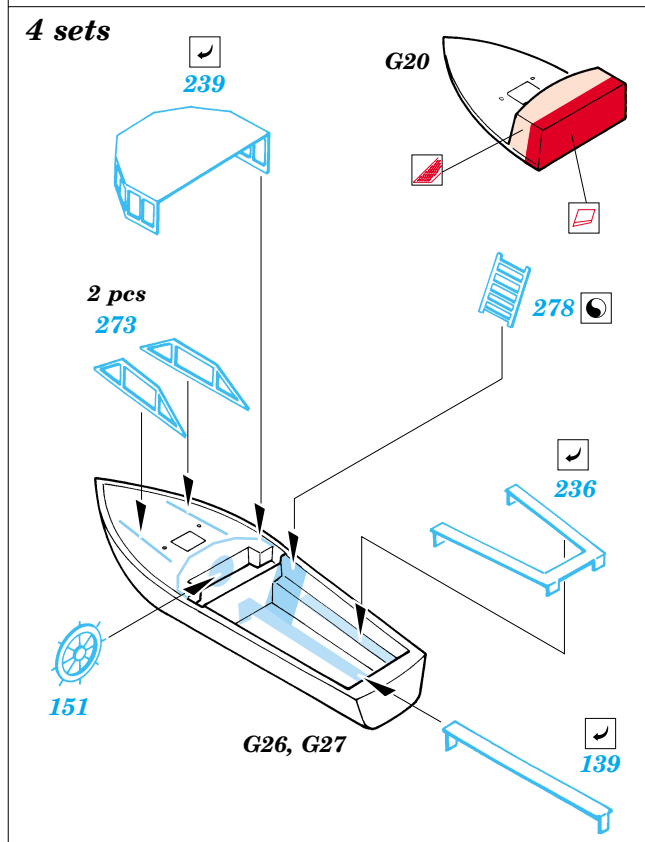
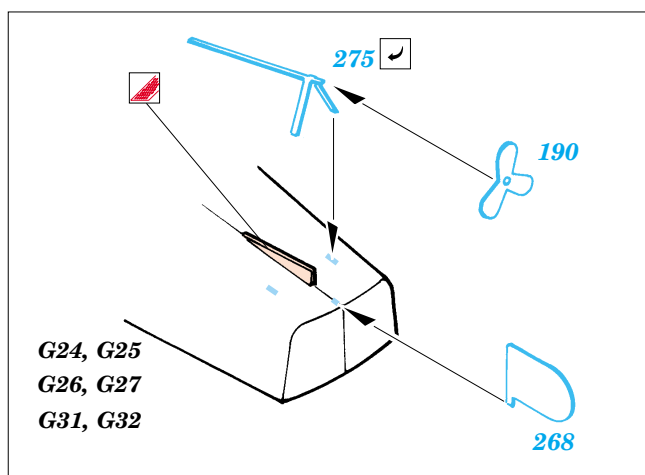
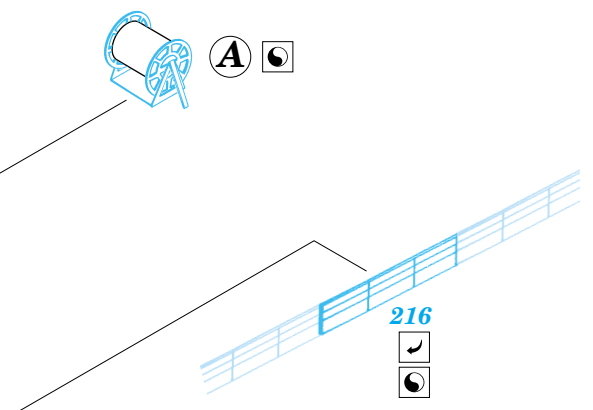
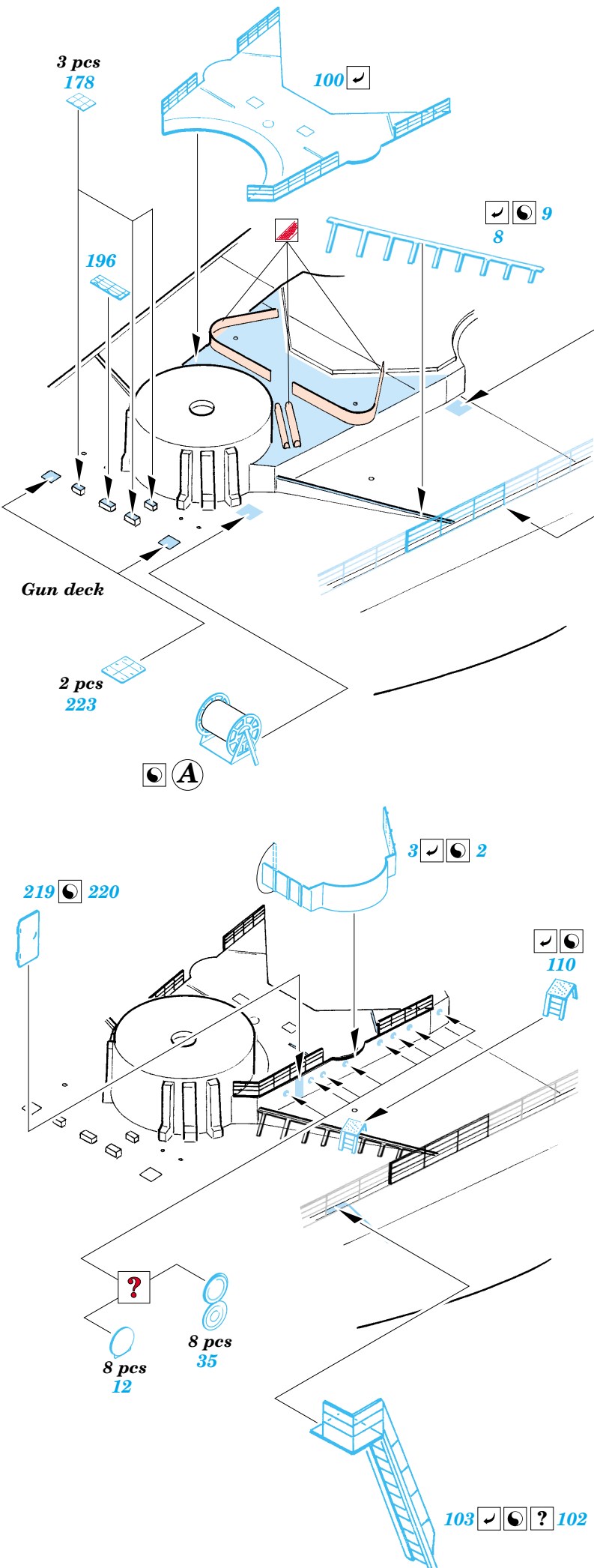


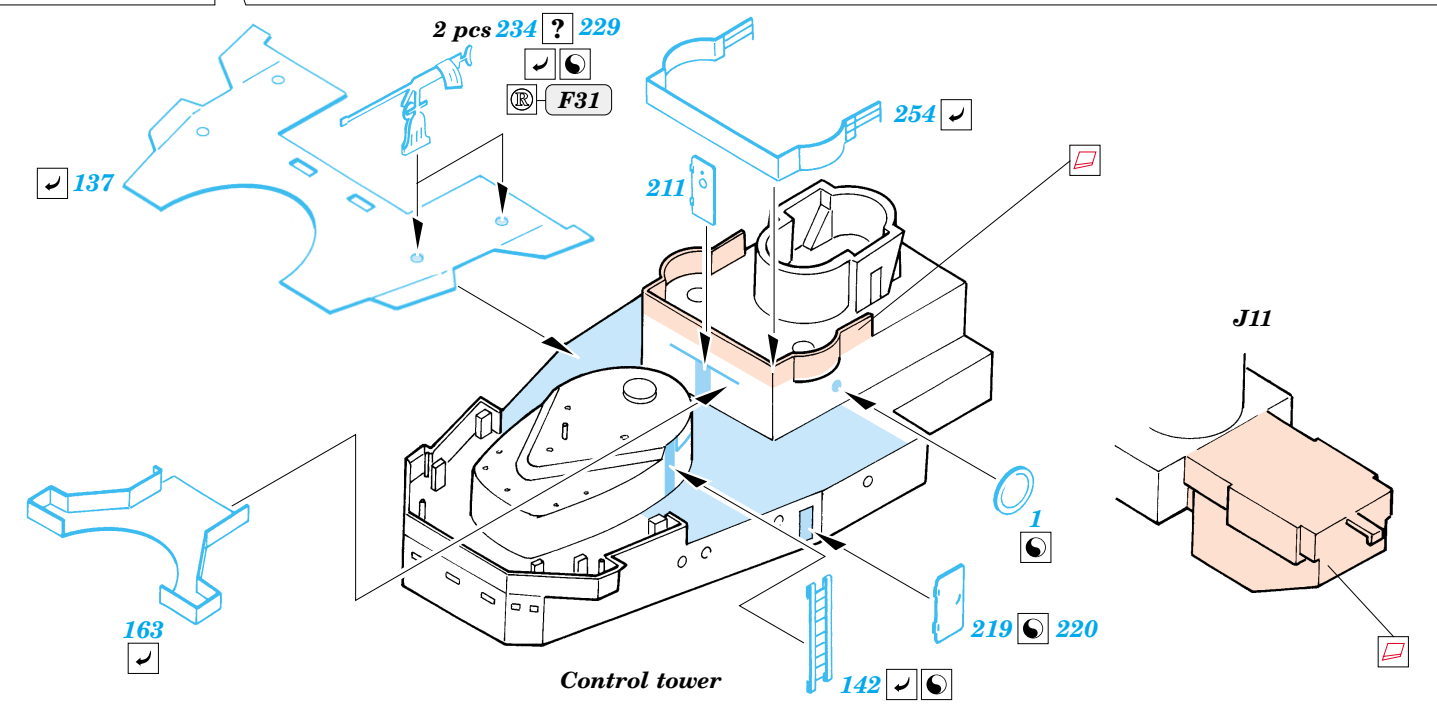
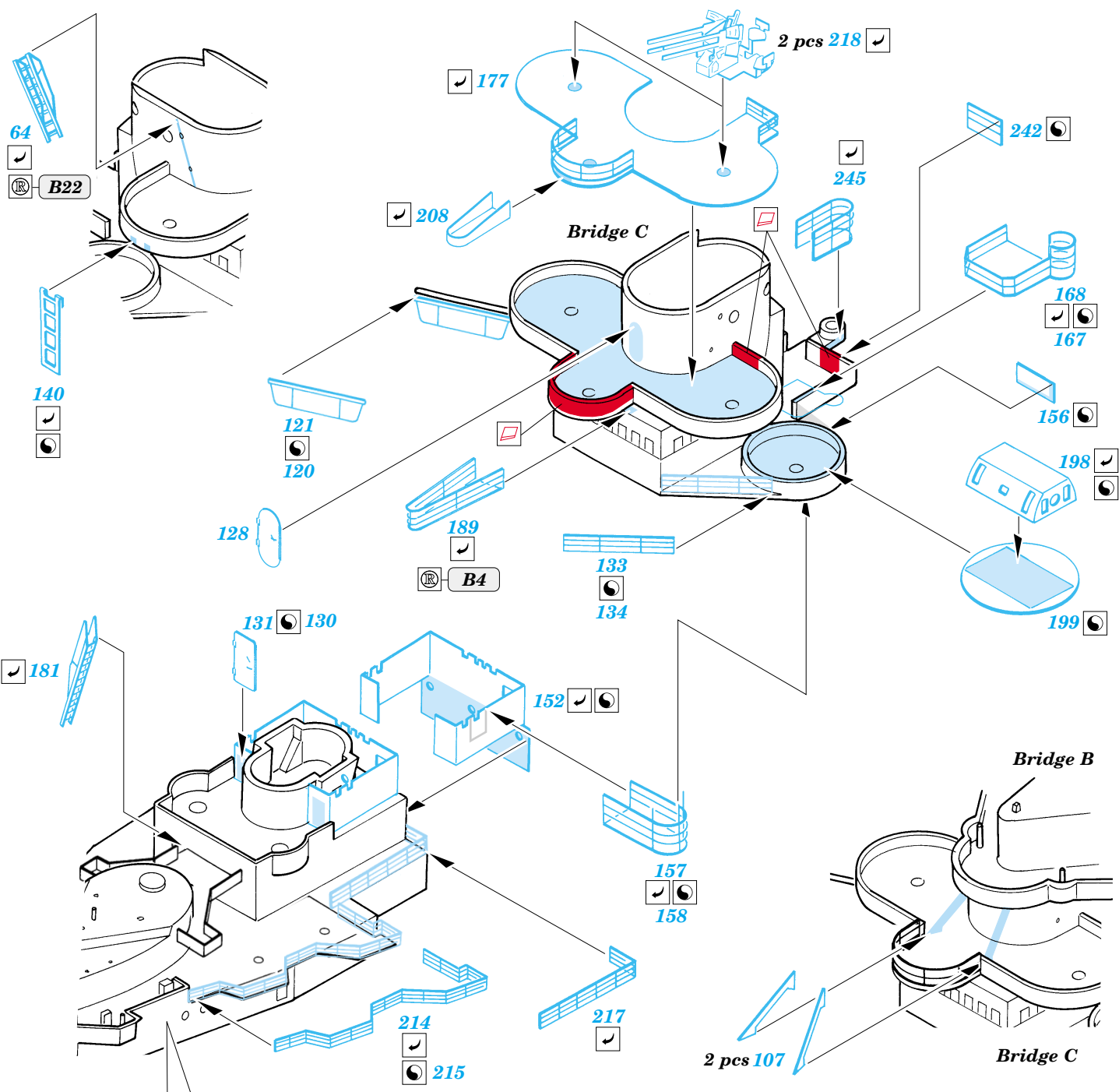
- APPLY EXPRESS MASK AND PAINT BEFORE GLUING
POUŽIT EXPRESS MASK NABARVIT PŘED SLEPENÍM
- SYMMETRICAL ASSEMBLY
SYMETRICKÁ MONTÁŽ
- REMOVE
ODSTRANIT
- GRIND
OBROUSIT
- DRILL HOLE
VRTAT OTVOR
- BEND
OHNOUT
- OPTION
VOLBA
- REPLACE
NAHRADIT

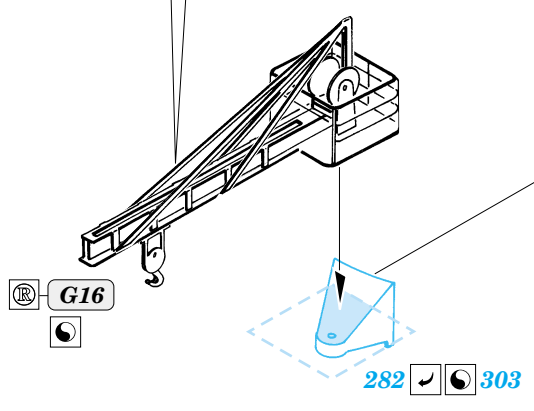
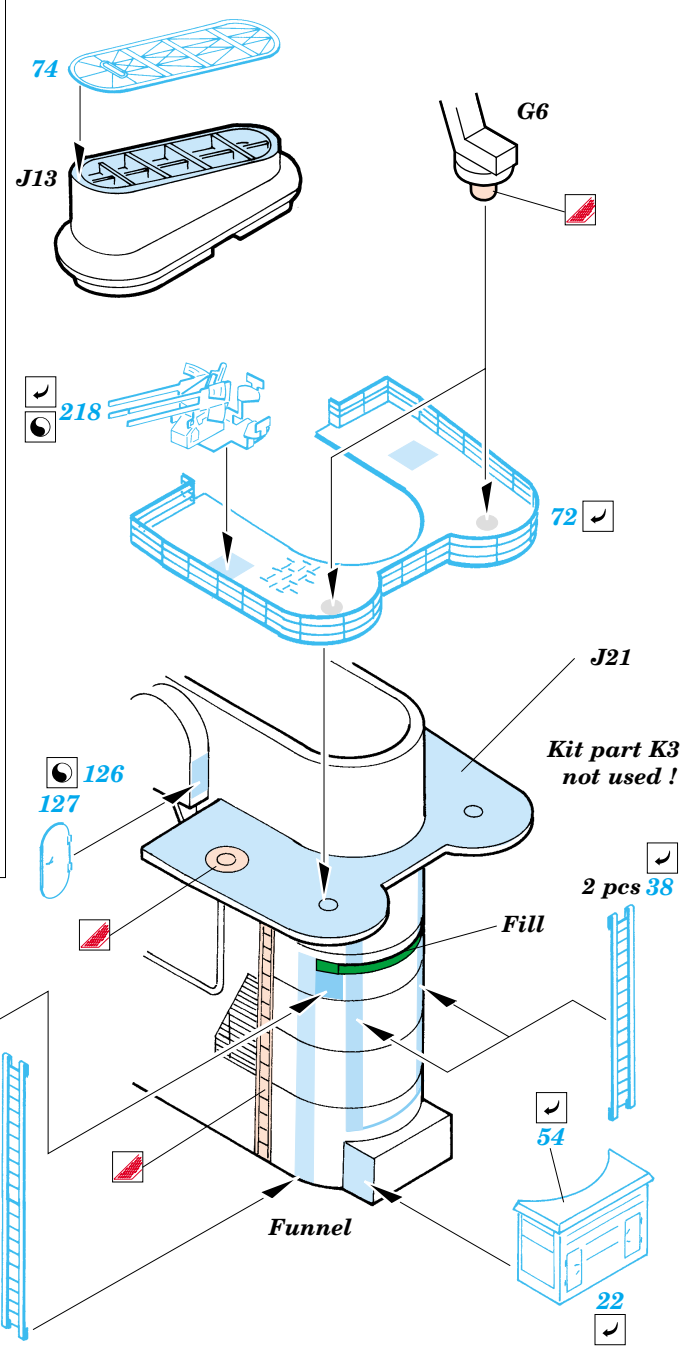
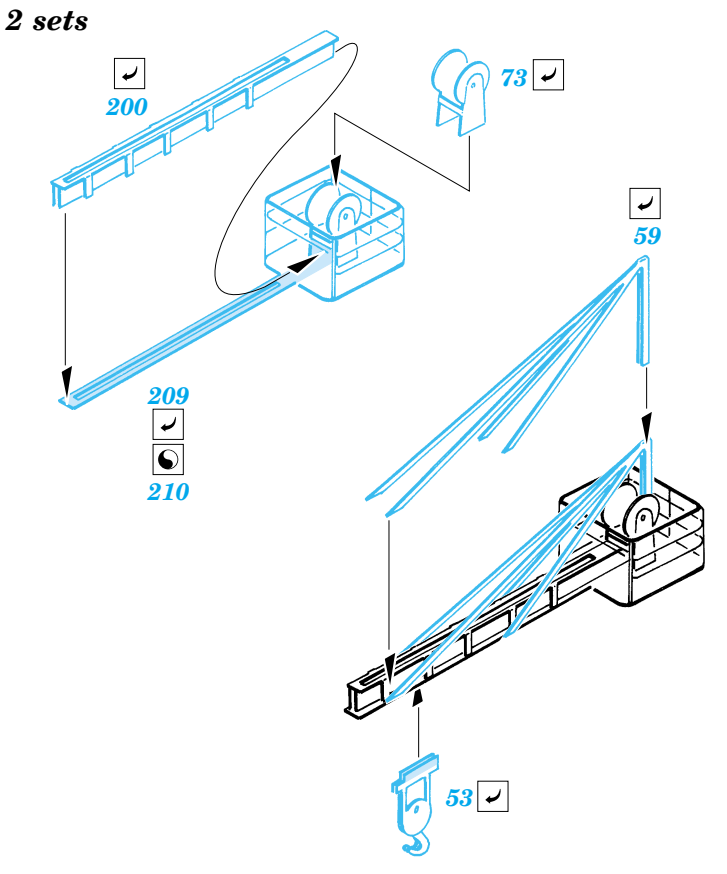
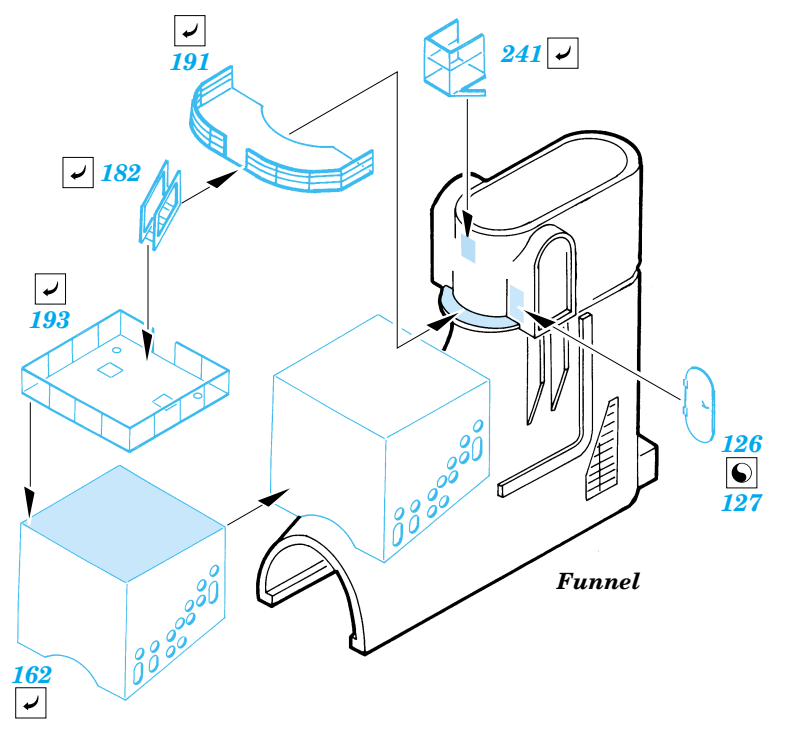
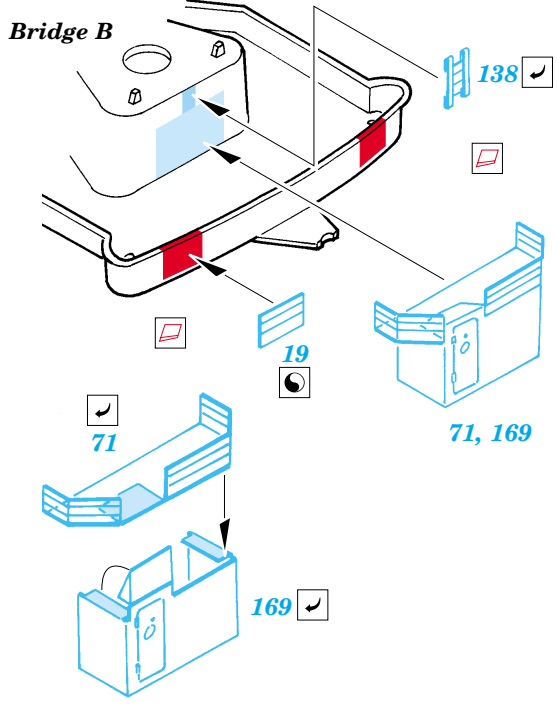
 ORIGINAL KIT PARTS
PŮVODNÍ DÍLY STAVEBNICE
 PHOTO-ETCHED PARTS
LEPTANÉ DÍLY
 PARTS TO BE REMOVED
DÍLY K ODSTRANĚNÍ
 FILL
TMELIT

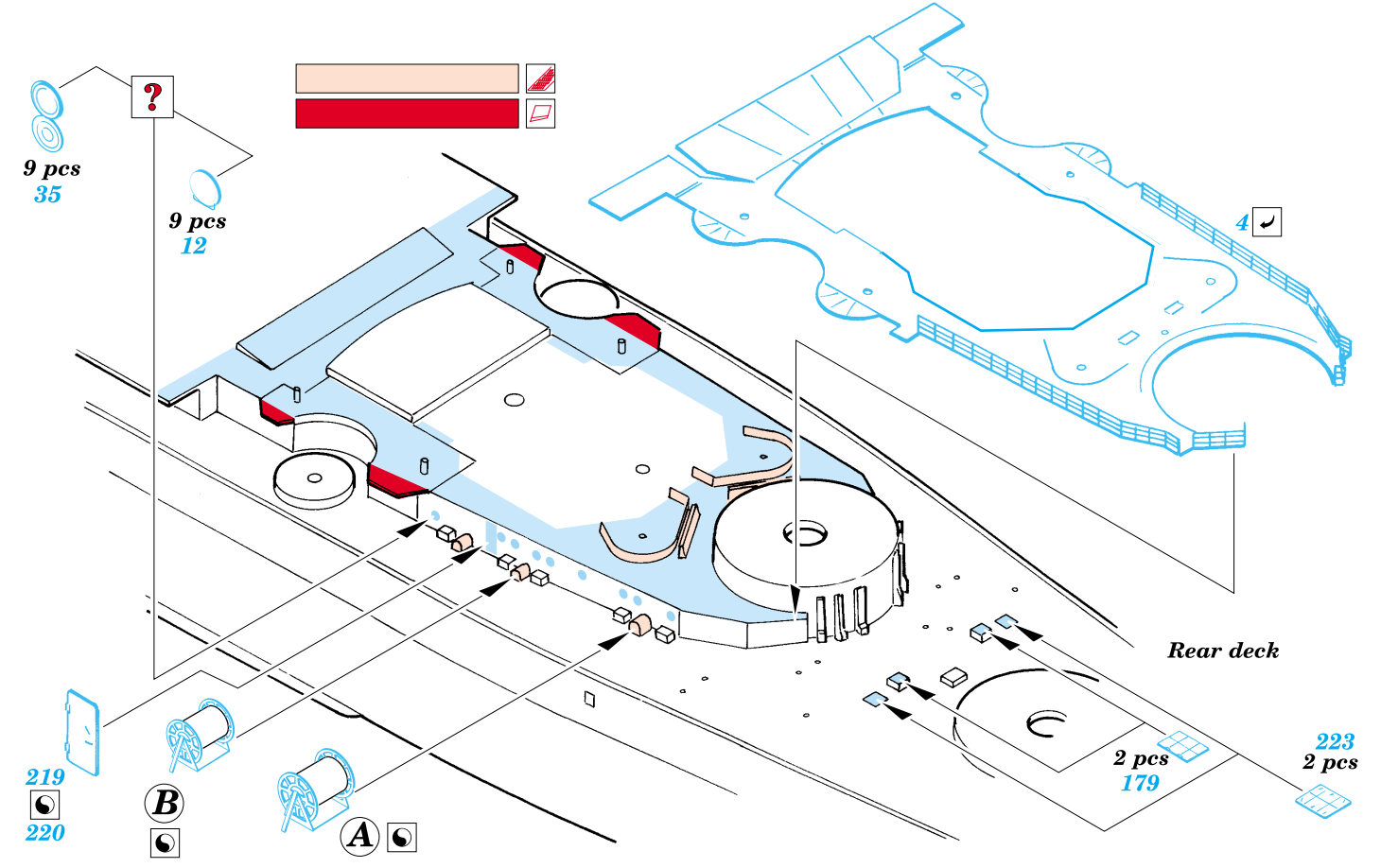
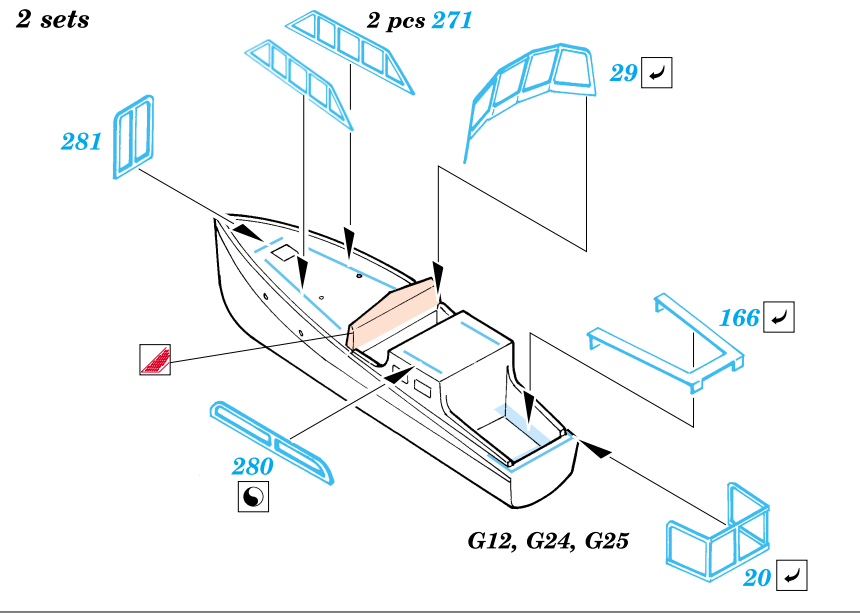
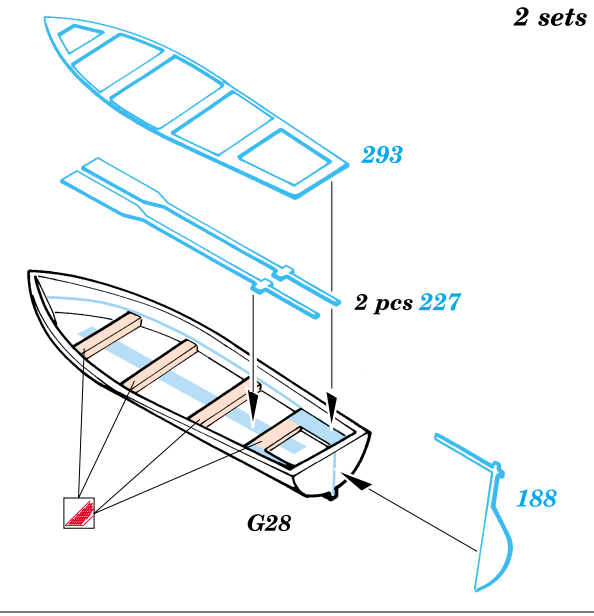
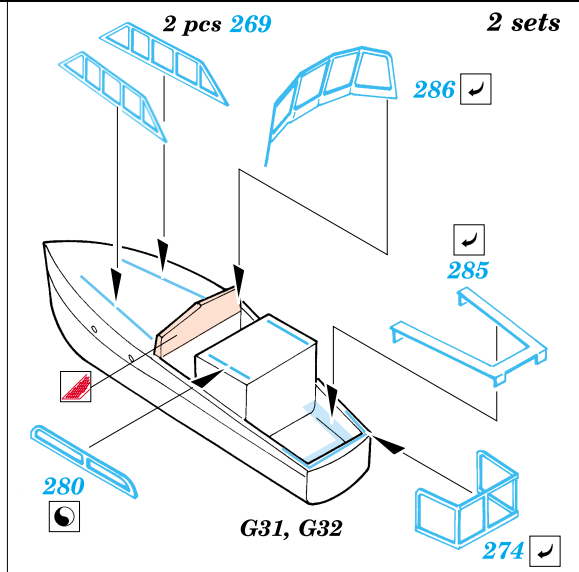
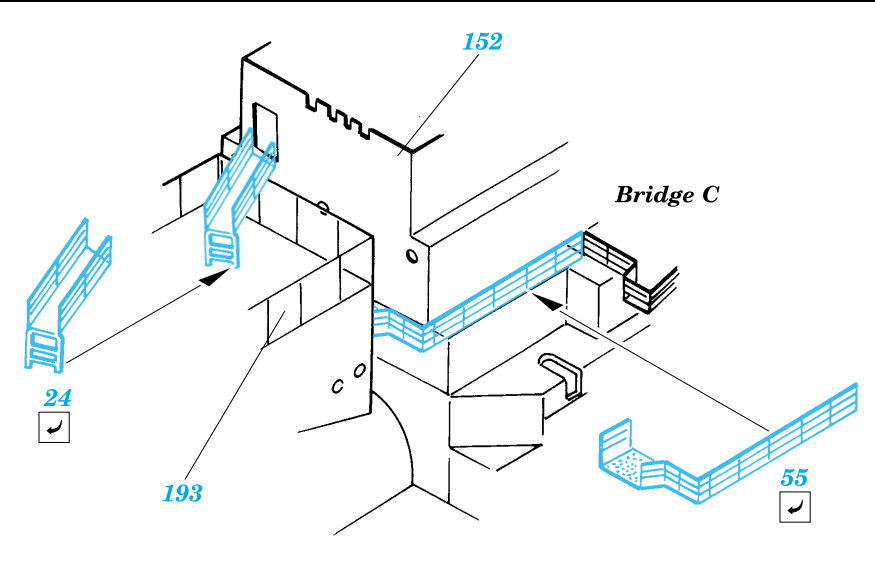




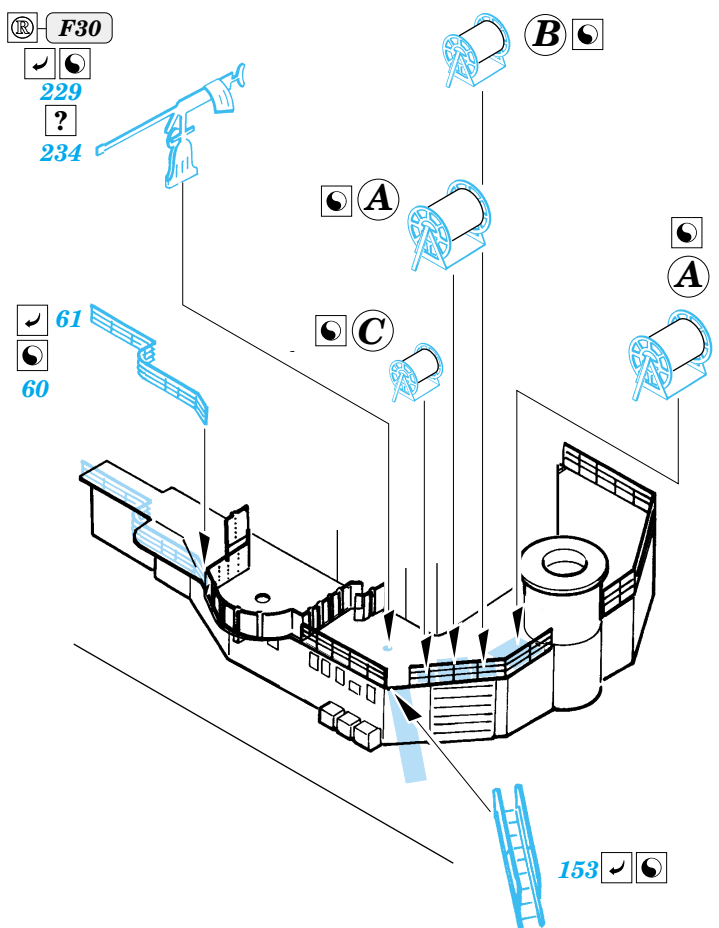
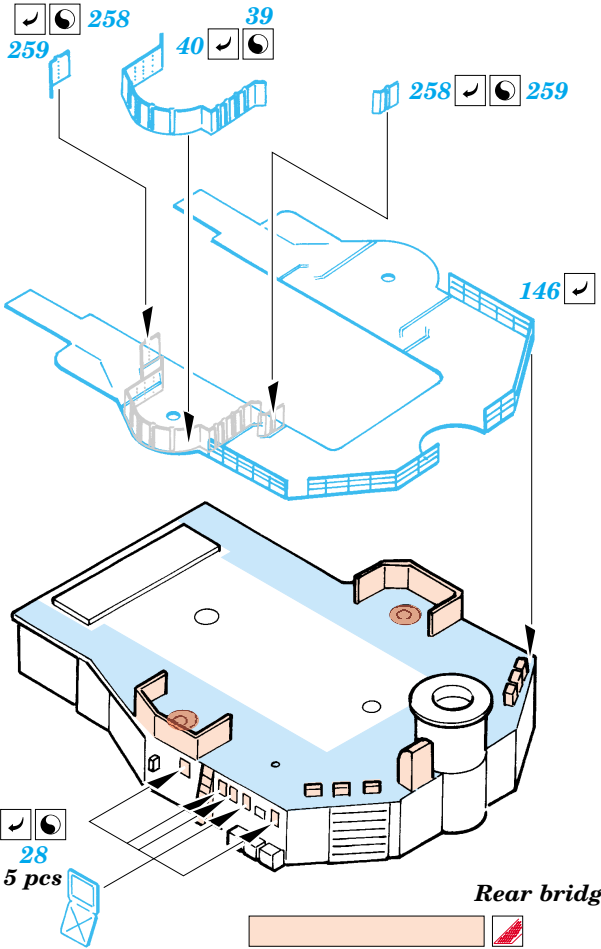
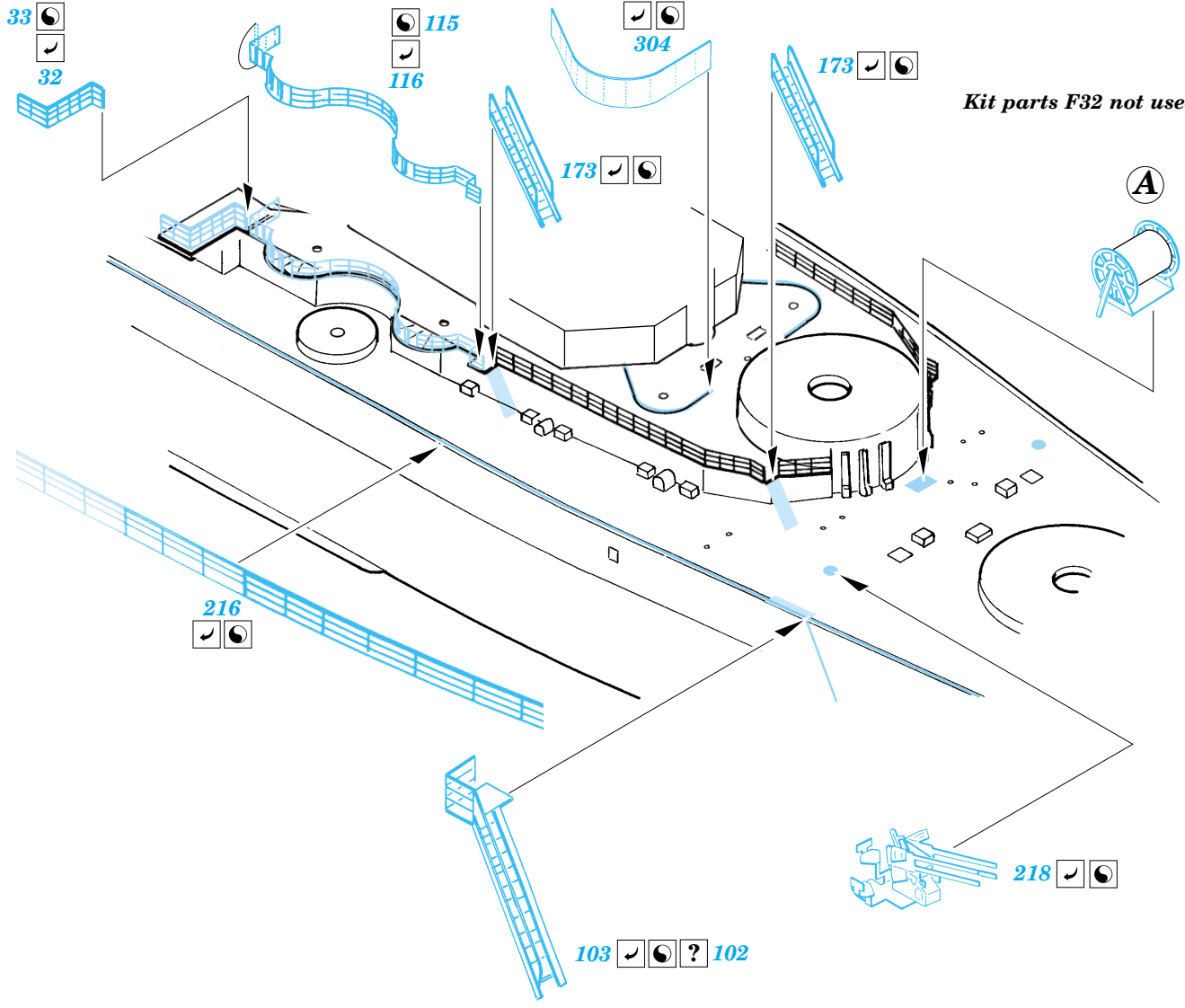




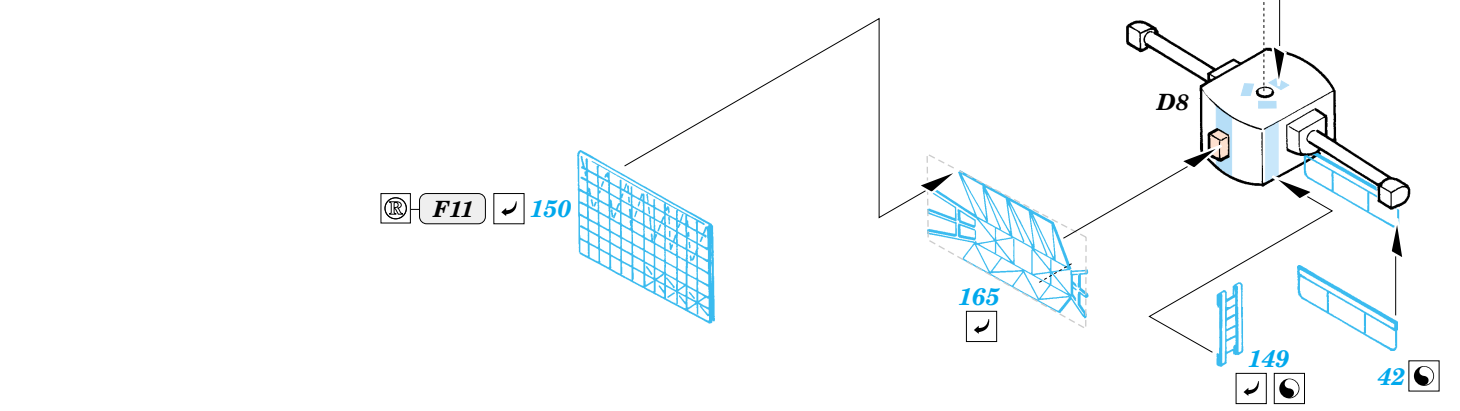
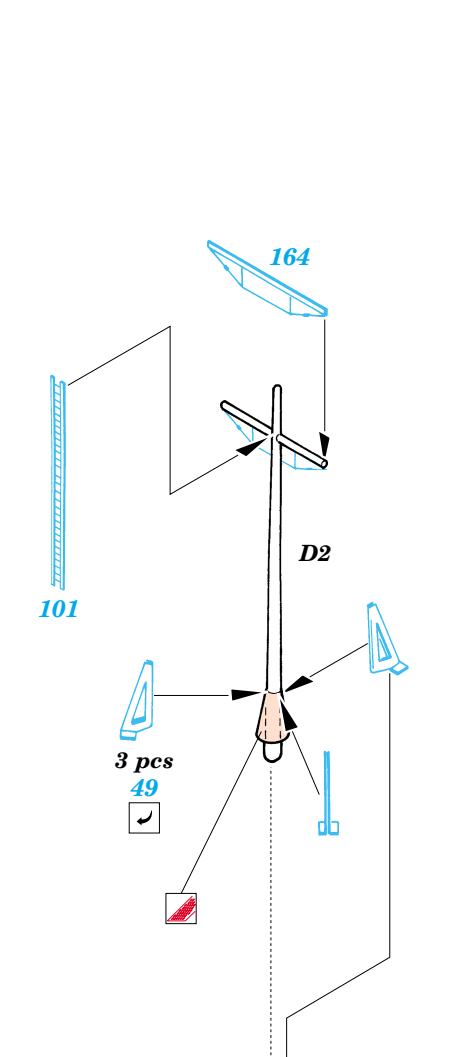
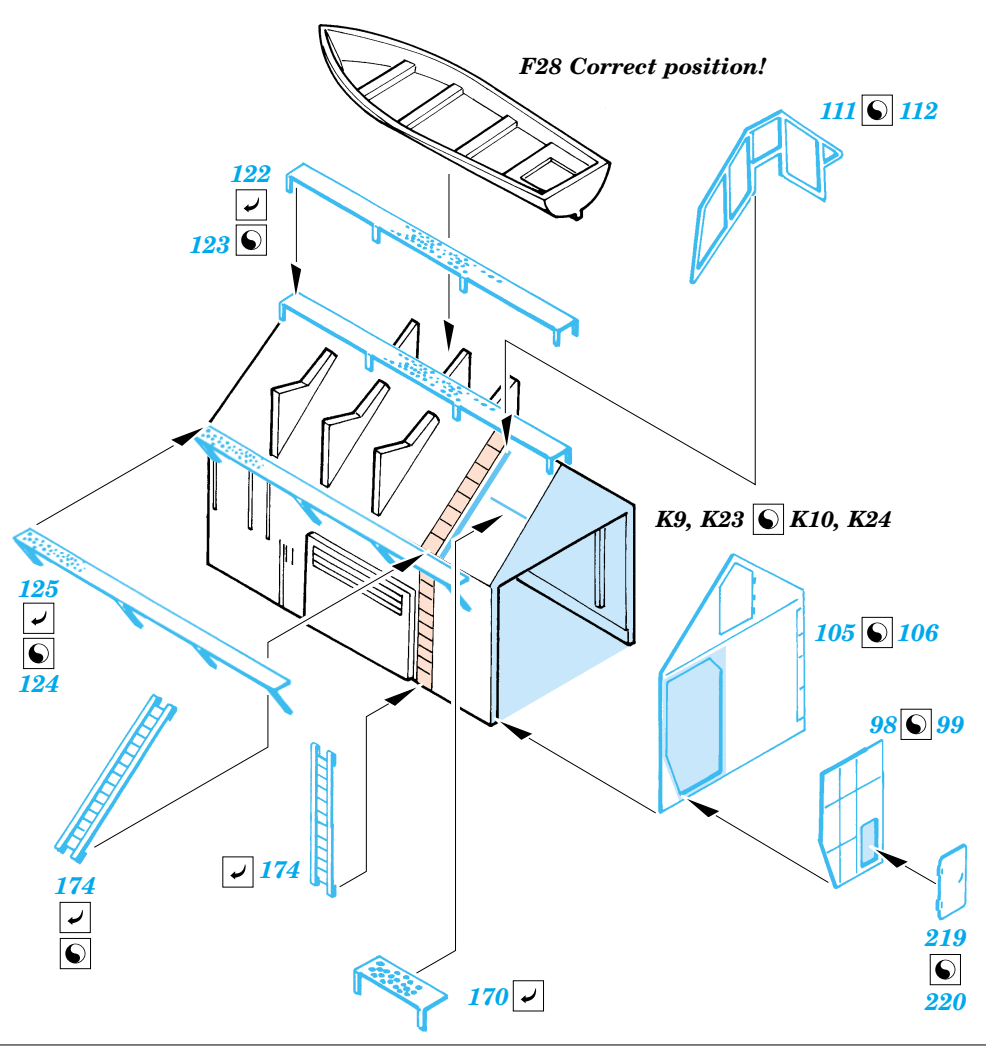
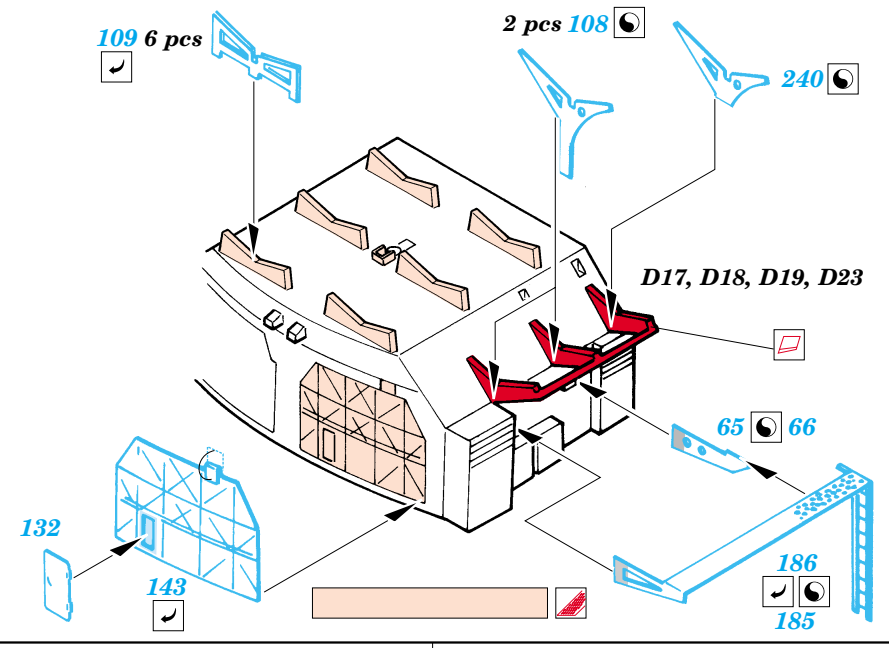
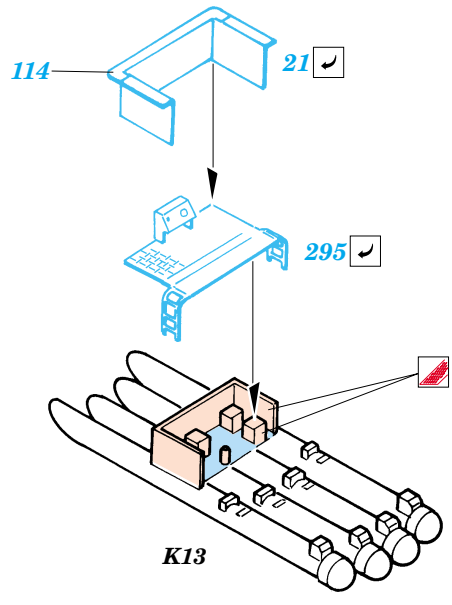


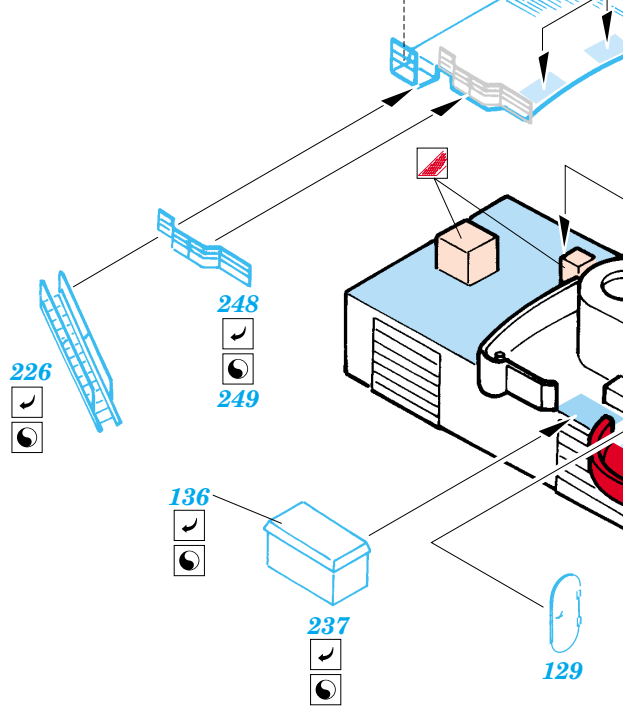
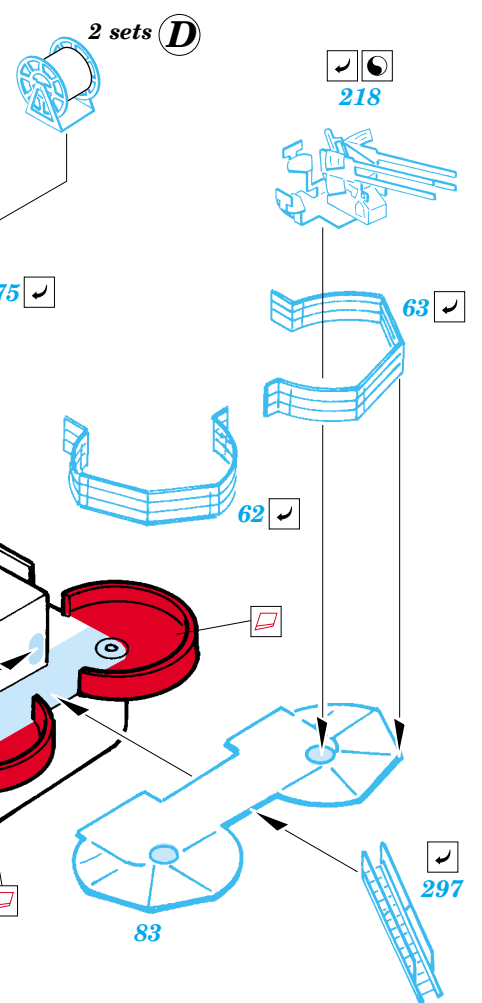
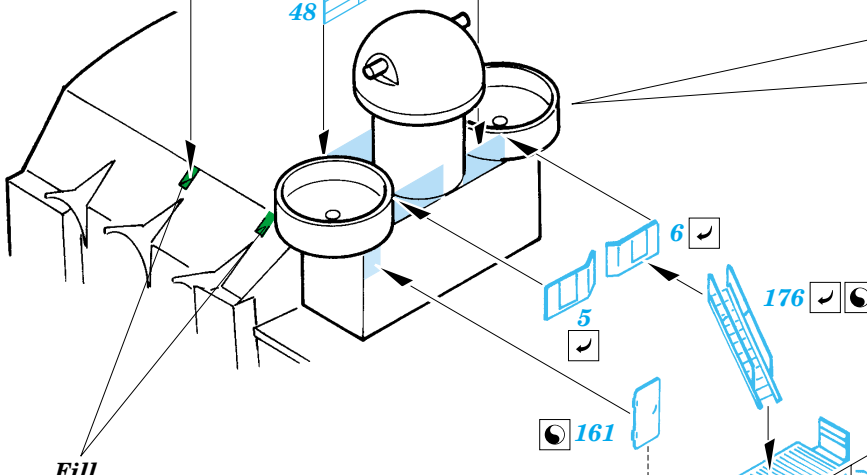
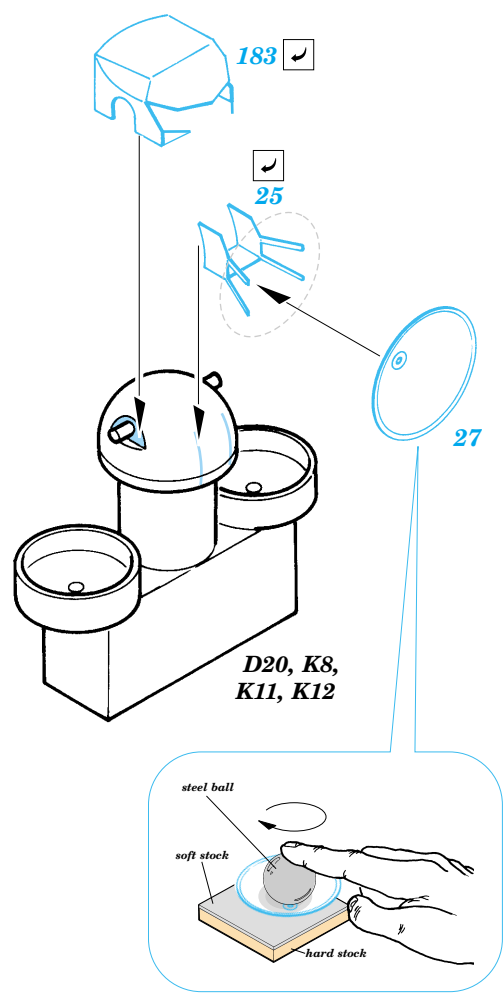
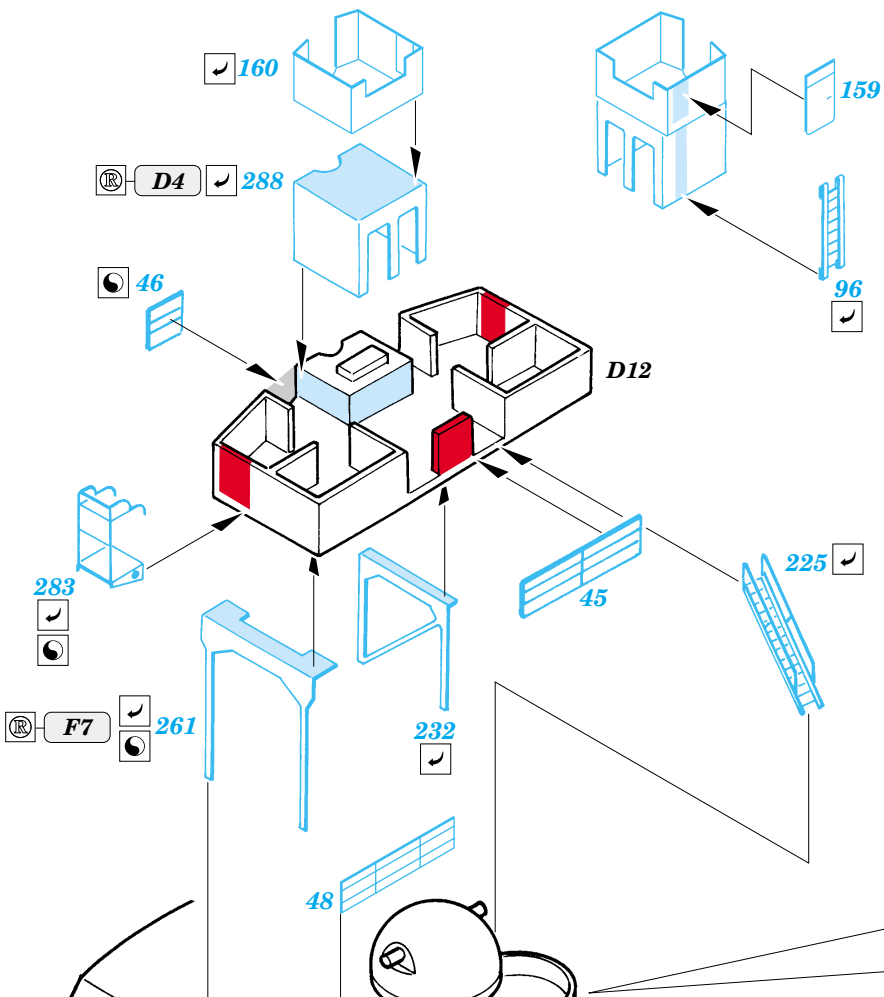


Kit parts F32 not used !

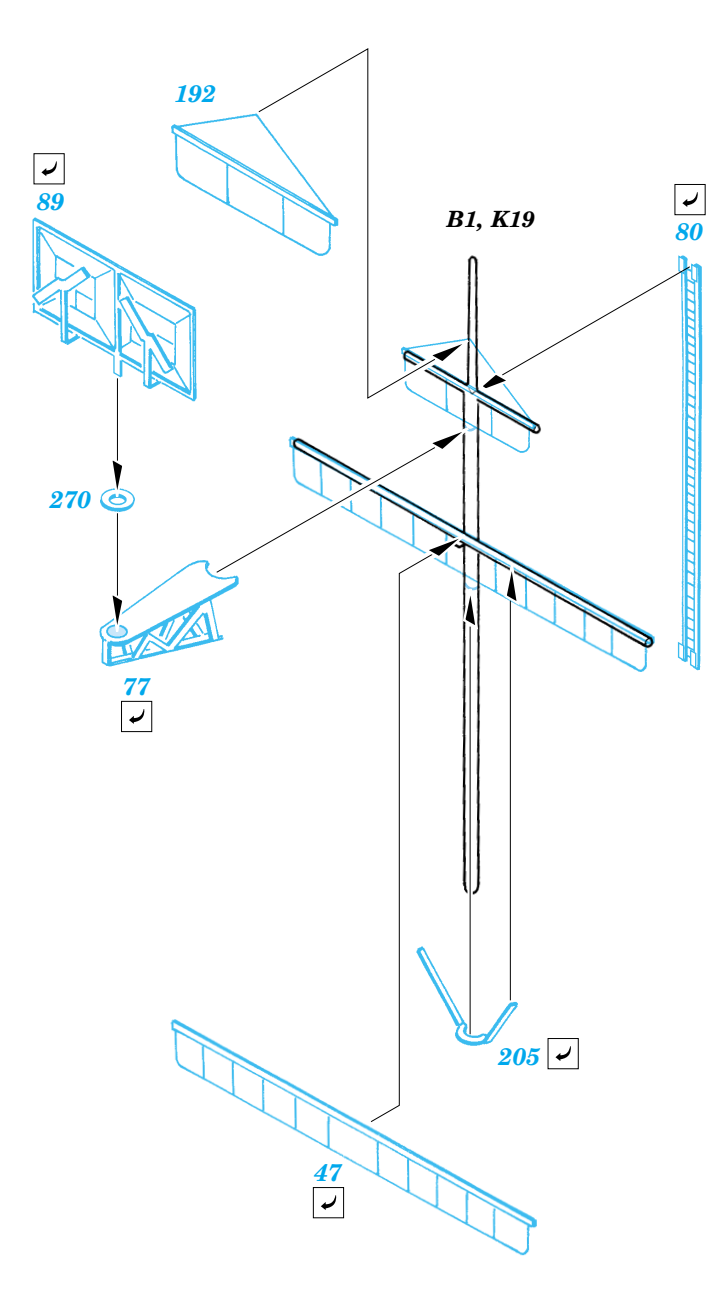
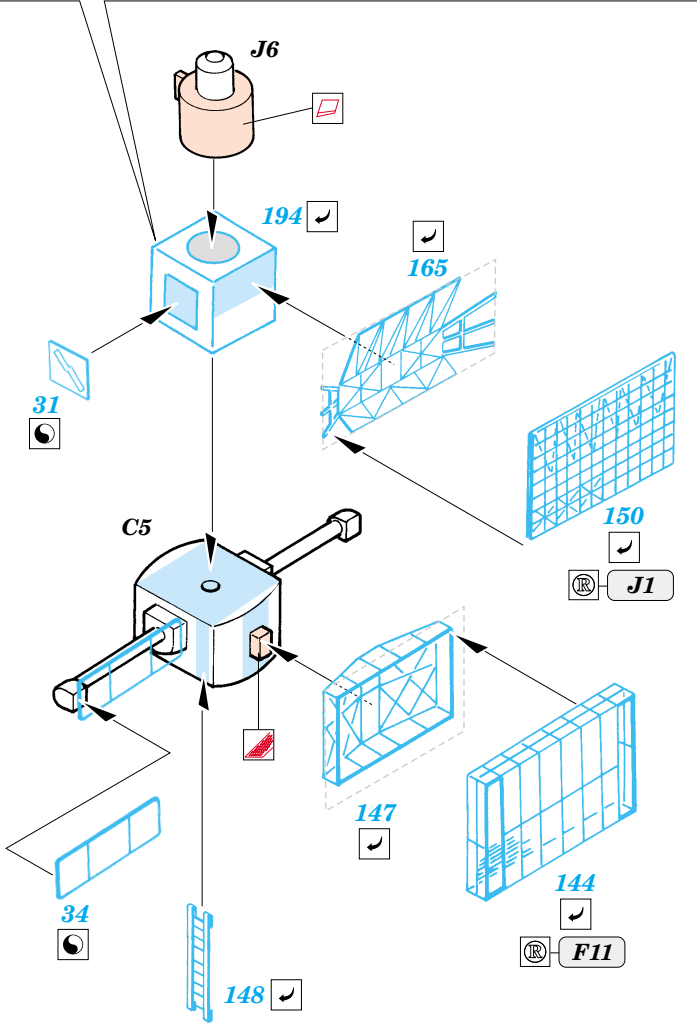
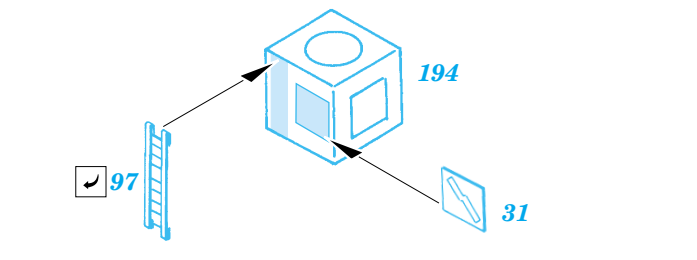
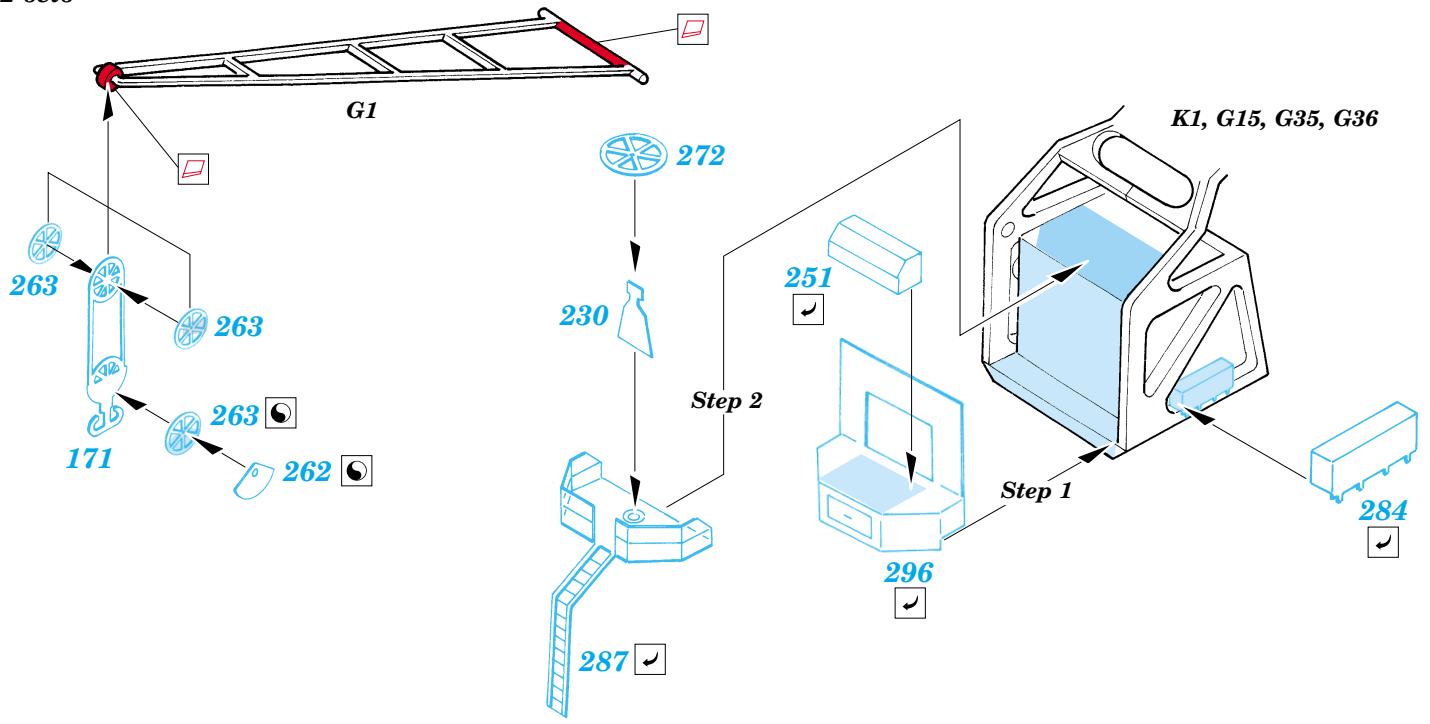


2 sets

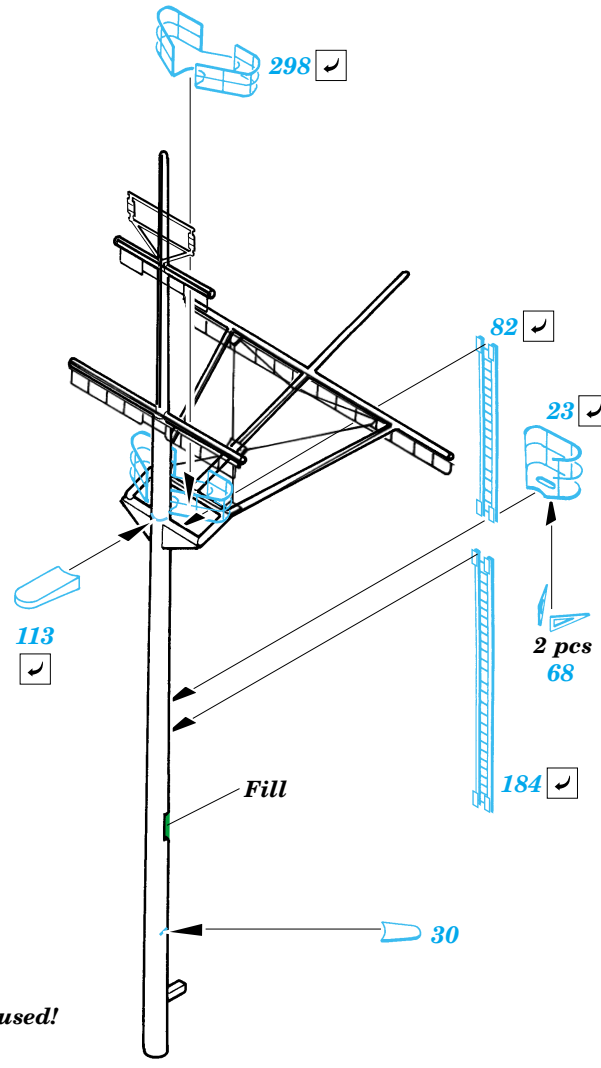
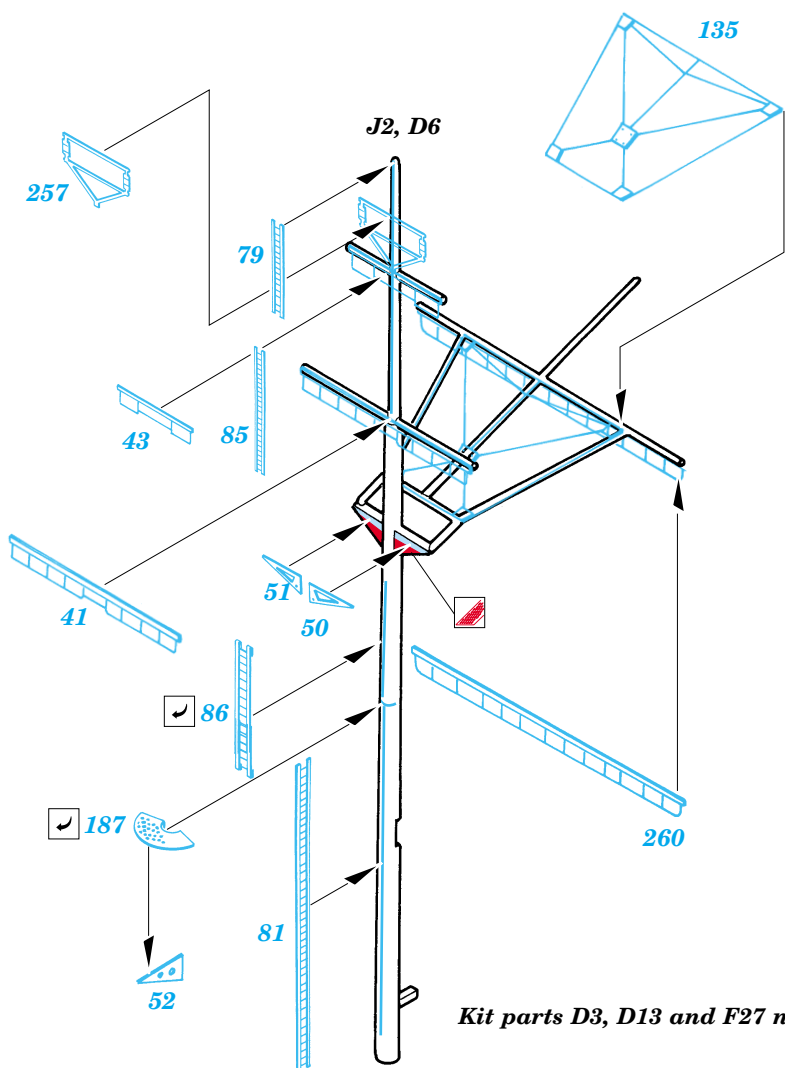
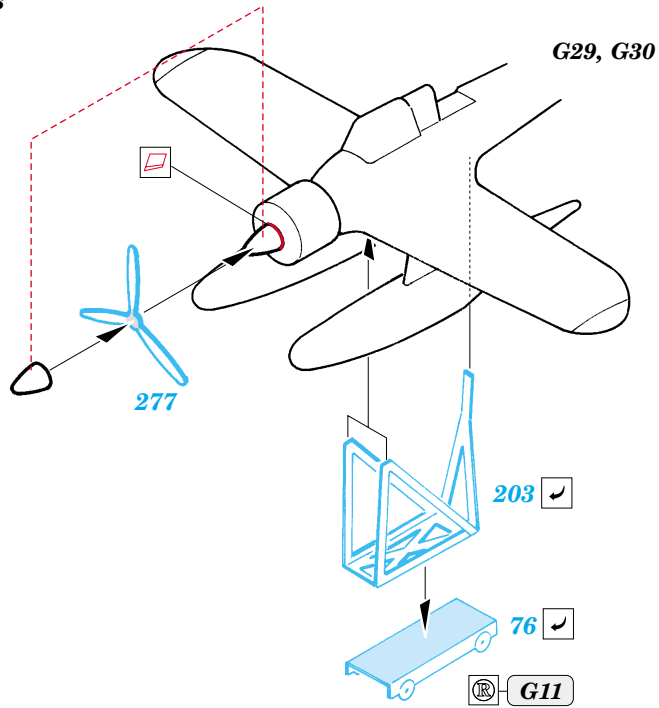
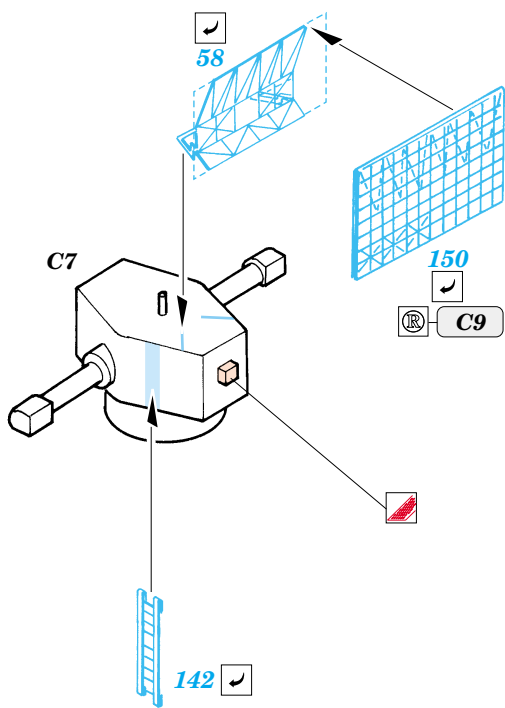




2 sets



2 sets



Kit parts D3, D13 and F27 not used!

References : AJ Press Monografie morskie No.1 Bismarck
 Magnum X Ostatnie niemieckie pancerniki Bismarck, Tirpitz
 www.bismarck3d.prv.pl