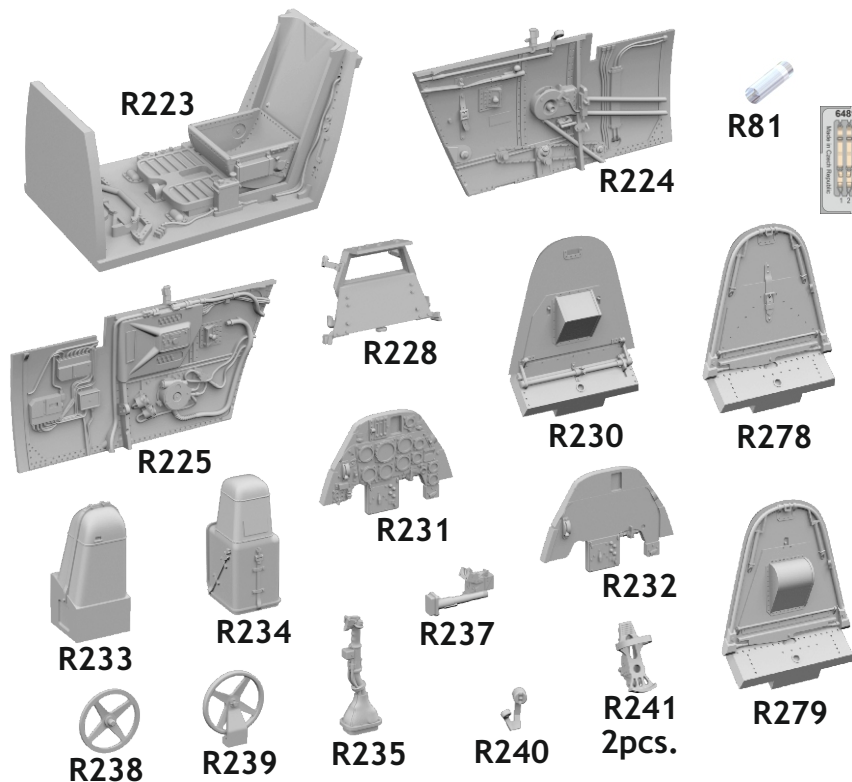


648 953 Bf 109G-6/AS cockpit

for Eduard kit - pro stavěbnici Eduard



COLOURS

| GSI Creos (GUNZE) | | Mr.METAL COLOR | |
|-------------------|----------|----------------|-----------------|
| AQUEOUS | Mr.COLOR | | |
| H 4 | C 4 | YELLOW | MC213 STAINLESS |
| H 5 | C 5 | BLUE | MC214 DARK IRON |
| H 12 | C 33 | FLAT BLACK | |
| H 47 | C 41 | RED BROWN | |
| H 85 | C 45 | SAIL COLOR | |
| H 416 | C 116 | RLM66 GRAY | |

This product contains metal and resin detail parts for upgrading scale plastic models. When selecting this set make sure that it is for the kit mentioned in product name as these sets are made specifically for that kit. When upgrading the model some cutting or corrections may be necessary for parts to fit accurately. **WARNING!** This set contains small and sharp parts. Work carefully in a ventilated and well-lit room. Safety glasses are recommended. This product is not suitable for children below 14 years of age.

Tento výrobek obsahuje leptané a odlévané detaily pro úpravu a vylepšení plastického modelu. Při výběru sady kovových detailů zkontrolujte, zda je určena pro model, který chcete upravit. Model, pro který je sada určena, je uveden u názvu výrobku. Pro přesnou aplikaci kovových a odlévaných dílů může být zapotřebí upravit díly upravovaného modelu. **POZOR!** Sada obsahuje malé ostré díly. Pracujte ve větrané a dobře osvětlené místnosti. Doporučujeme použití ochranných brýlí. Tento výrobek není vhodný pro děti mladší 14 let.

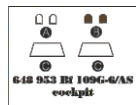
eduard
435 21 Obrnice 170
Czech Republic
www.eduard.com



www.eduard.com
34,95



eduard
BRASSIN
Print
1/48 scale

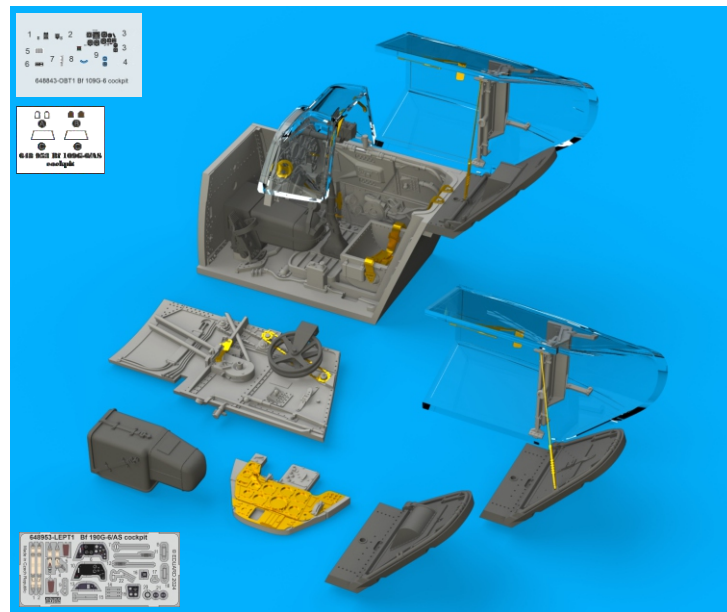


648 953

Bf 109G-6/AS cockpit
for Eduard kit - pro stavěbnici Eduard

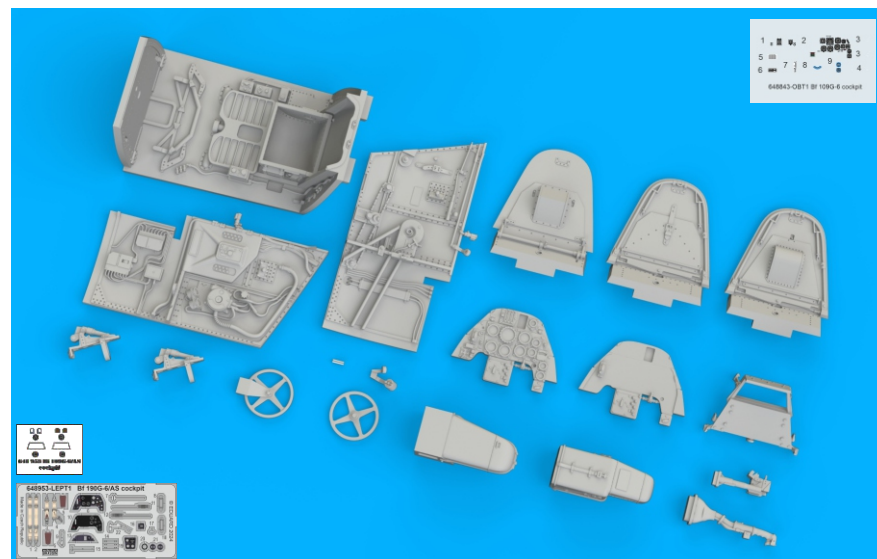
1/48

BRASSIN



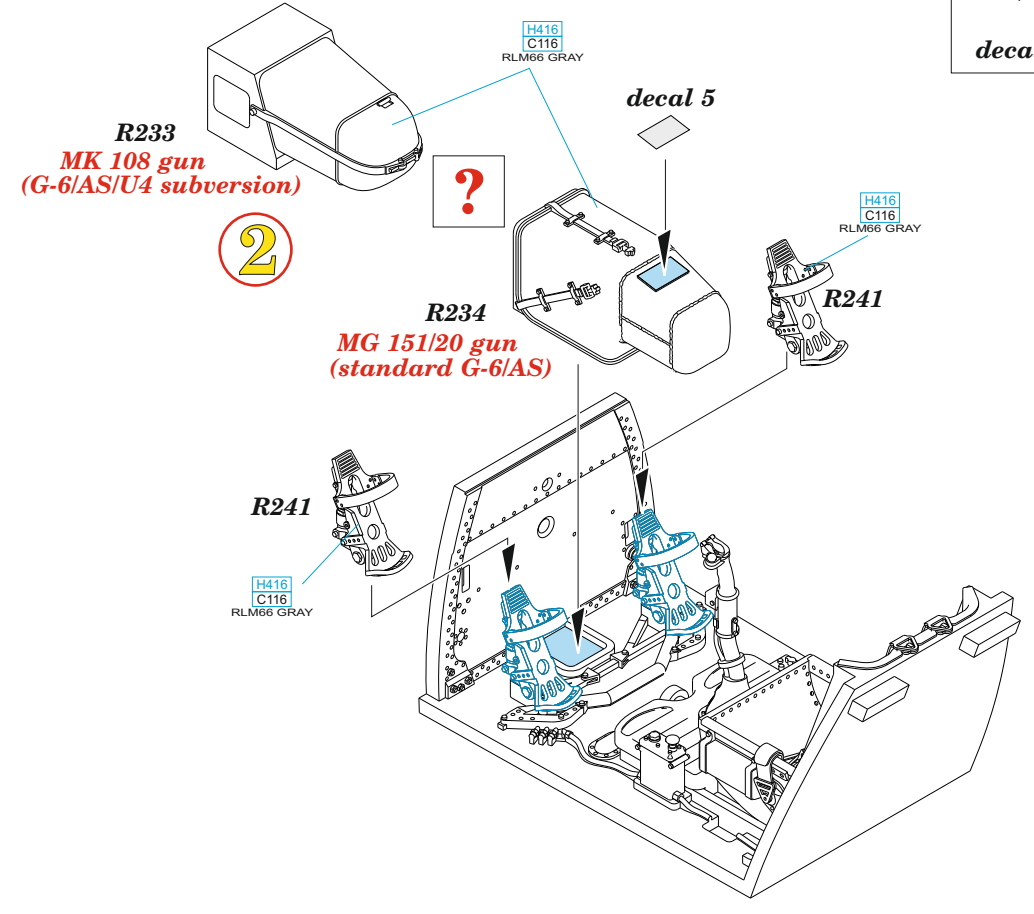
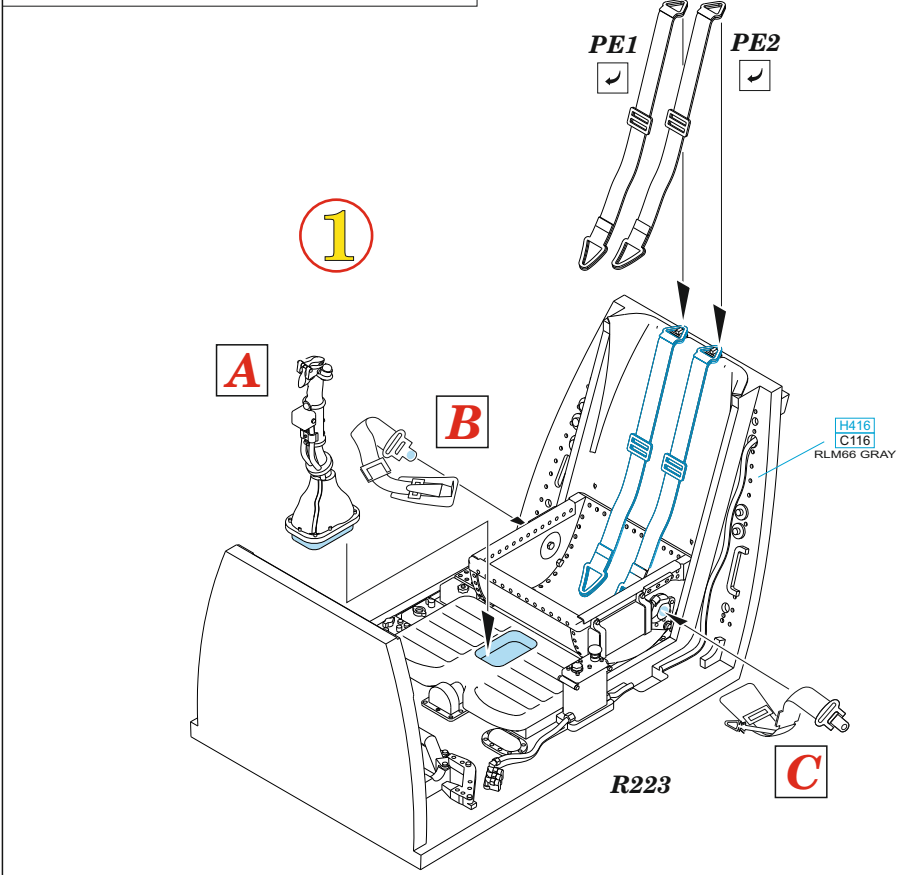
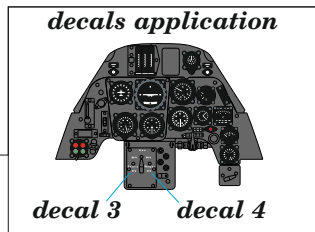
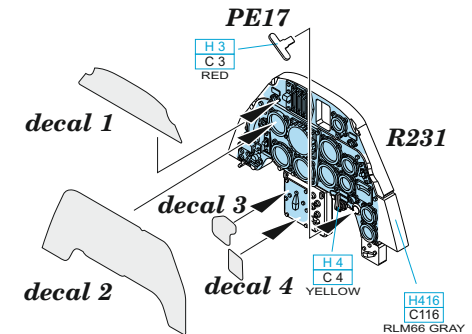
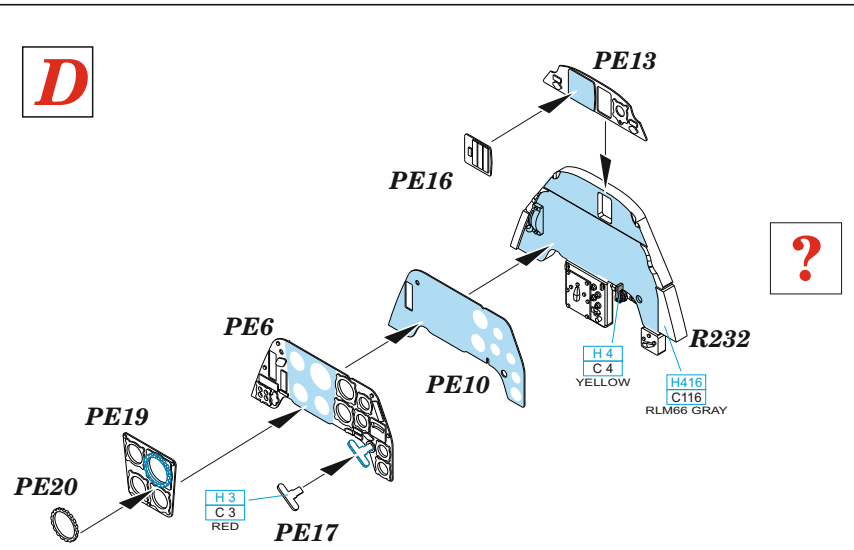
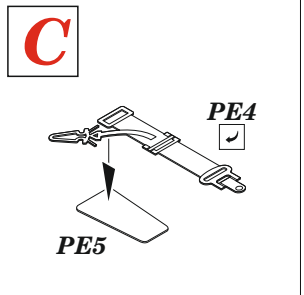
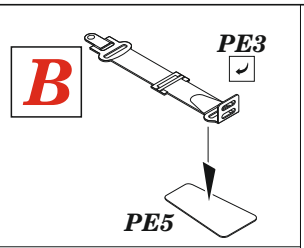
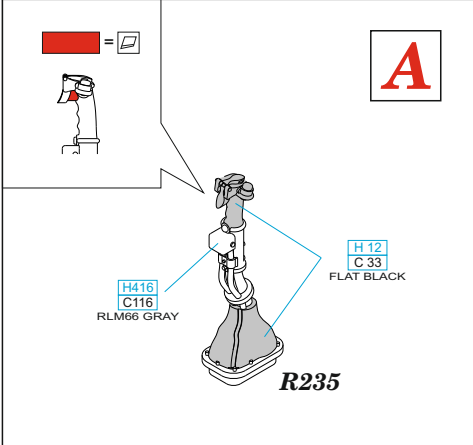
BRASSIN

eduard

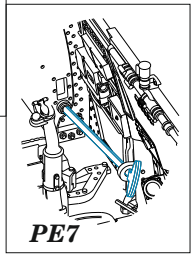
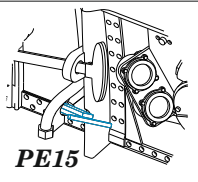
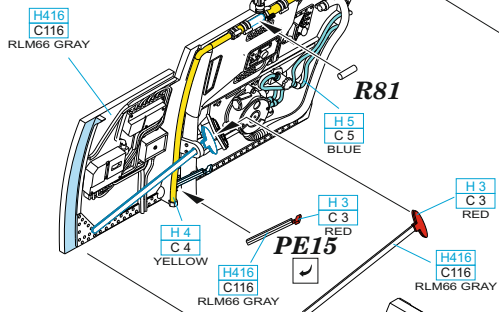


BEST ~~BRASS~~ RESIN AROUND!

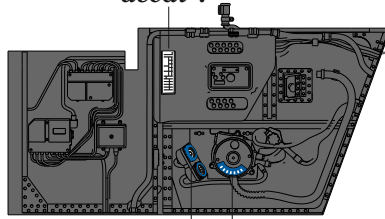
- REMOVE
ODSTRANIT
- BEND
OHNOUT
- SYMMETRICAL ASSEMBLY
SYMETRICKA MONTAZ
- GRIND
OBROUSIT
- OPTION
VOLBA
- SCRIBE THE PANEL AND HOLES
RYTI
- DRILL HOLE
VRTAT OTVOR
- REPLACE
NAHRADIT
- REVERSE SIDE
OTOČIT



3

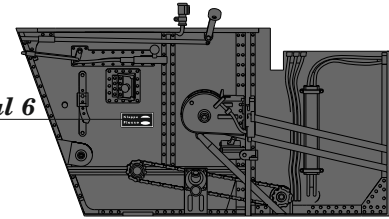


decal 7



decal 9 decal 8

decal 6



E

do not glue PE18

H416 C116 RLM66 GRAY

R238

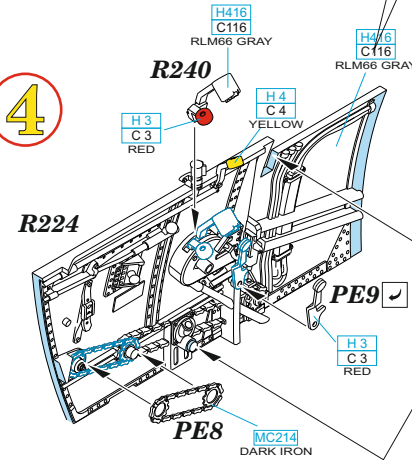
PE18

MC214 DARK IRON

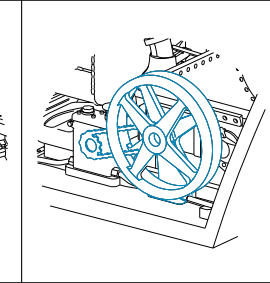
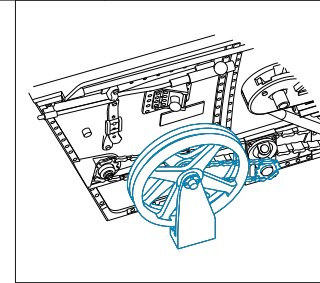
H416 C116 RLM66 GRAY

R239

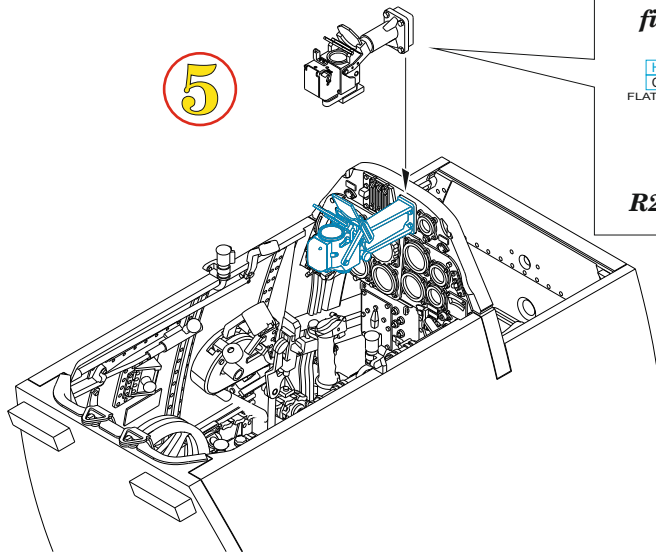
4



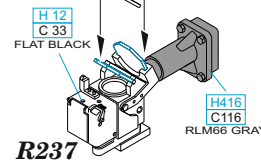
D



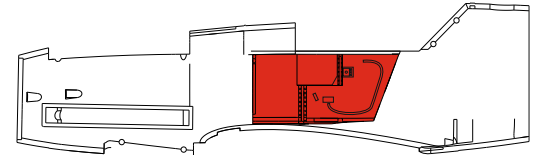
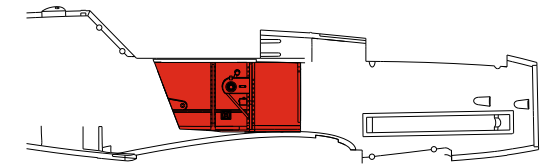
5



film A film B

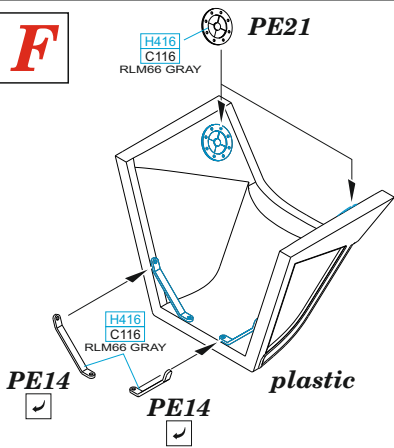


6

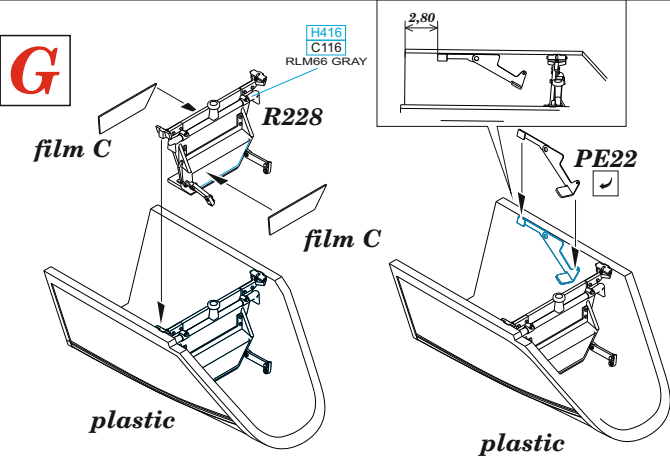


plastic T1 plastic T1

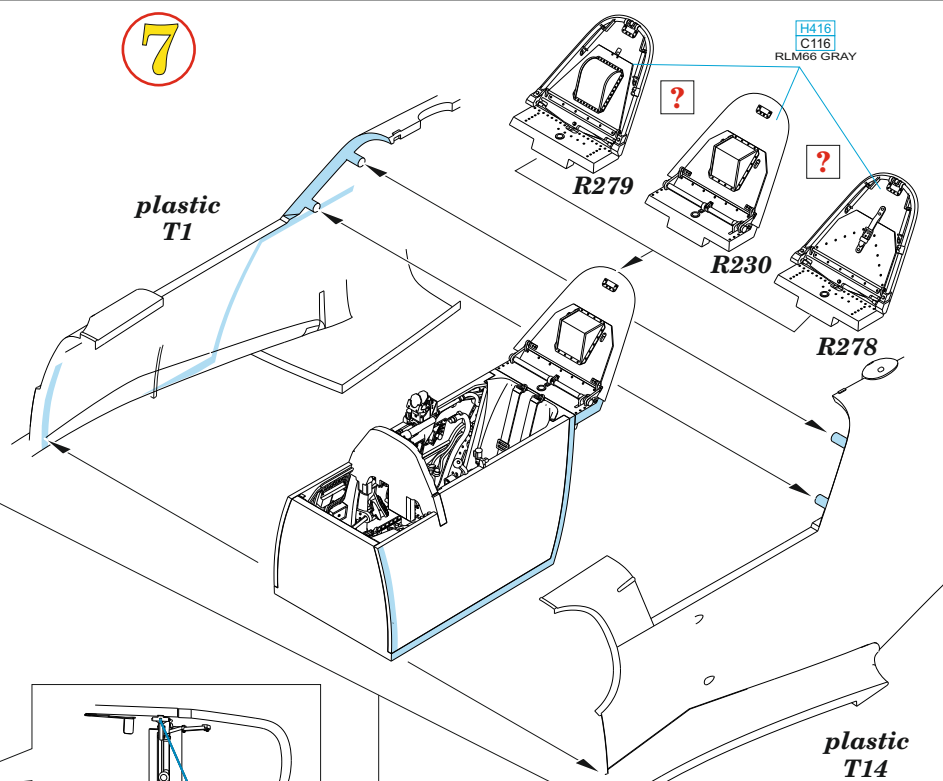
F



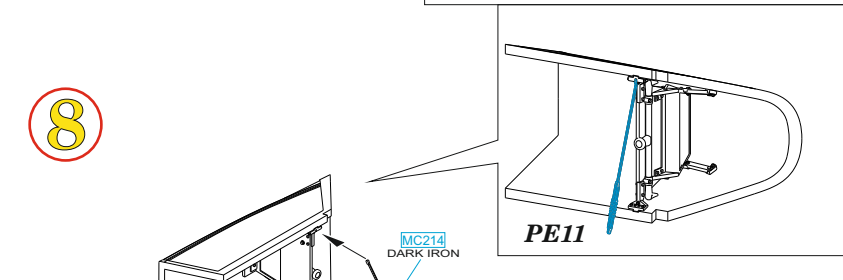
G



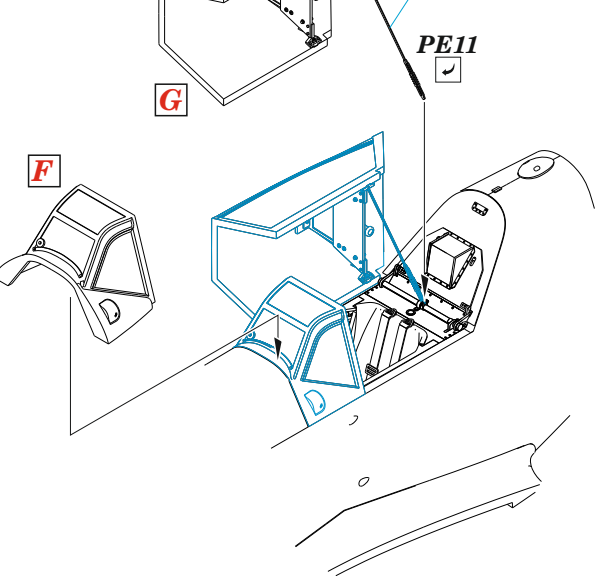
7



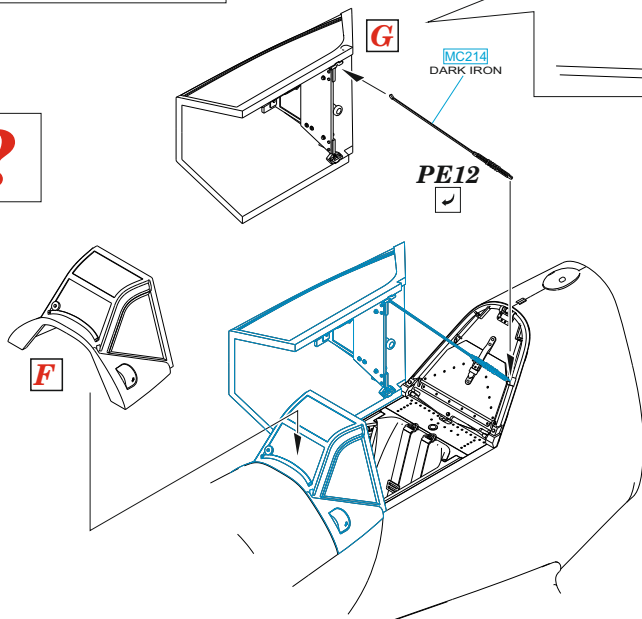
8



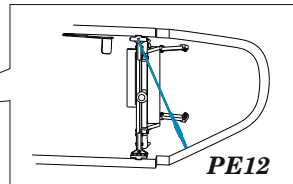
F



?



G



?

