

1/35 MILITARY MINIATURE ROAD SIGN SET

情景用アクセサリ
道標セット

1/35 ミリタリーミニチュアシリーズNo.67



《ドイツ軍の道標について》

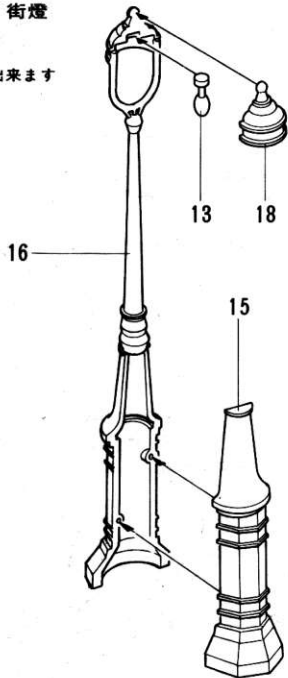
このセットには、第2次大戦中にドイツ軍によって使われた道標のほかに、街灯や電柱など都市や農村の道で見られるものを集めました。ドイツ軍で使われた道標には、ふつうの道路標識と同じように、目的地までの距離や方向を示す標識のほかに、地雷源や危険地帯などにたてられて兵士に注意を与える標識、それに食料や水、武器や弾薬の補給所、部隊や野戦病院などの所在地を示す標識など多くの種類が見られます。もちろん、これらの標識は部隊や兵士の行動にとって非常に重要なものであり、ふつうは工兵施設大隊や地図大

隊などによってたてられ、その地区に駐とんする部隊が、破損や敵のすりかえなどがなく、管理、点検していました。

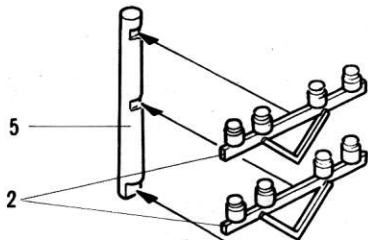
★道標の製作には、箱絵を参考にして下さい。スライドマークのほかに、パッケージにも代表的な地名や道標の例が印刷されています。これらは、大きさを合わせてありますから、そのまま切り抜いて道標の標示板として使っていただけます。またスライドマークの距離の数字も、適当に切り、数字を組みかえてみるのも楽しいでしょう。この道標セットを効果的に利用して、楽しい情景を作り上げて下さい。

1 街燈

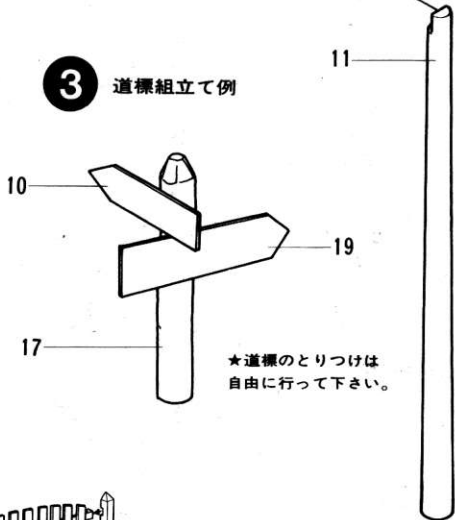
2本出来ます



2 電柱

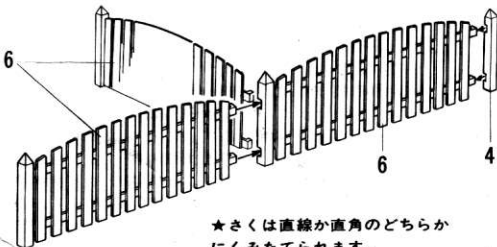


3 道標組立て例



★道標のとりつけは
自由に行ってください。

4 さく



★さくは直線か直角のどちらか
にくみだてられます。

★この他のパーツや道標は自由にお
使い下さい。箱絵やあなたのお手
もとの史料を参考に情景のひきたて
役として、ご使用下さい。

家庭用品品質表示法による接着剤品質表示

取扱い上の注意

1. 幼児の手の届かないところに保存し、いたずらをしない様注意して下さい。
2. 火気には注意し換気をよくして下さい。
3. 本家に含まない雑音等して下さい。

表示者 SZ-3000 SZ-3006 SZ-5013

部品を取出した空袋は、幼児が破ったりしない様に破りすて下さい。