

**Monogram Fw109A & P-51B K#6081**



# Fw 190A & P-51B MUSTANG

KIT 6081

1/48 SCALE MASSTAB 1:48 ESCALA 1/48 SCHAAL 1:48

1/48 ECHELLE SKALA 1/48 SCALA 1/48

MONOGRAM MODELS, INC. Morton Grove, Ill. Copyright © 1988. All rights reserved. Made in U.S.A.

6081-0200

### READ THIS BEFORE YOU BEGIN

- Study the assembly drawings.
- Each plastic part is identified by a number.
- Check the fit of each piece before cementing in place.
- Do not use too much cement to join parts.
- Use only cement for polystyrene plastic.
- Model may be painted to match photos on box.
- Allow paint to dry thoroughly before handling parts.
- Scrape paint from areas to be cemented.
- For better paint and decal adhesion, wash the plastic parts in a mild detergent solution. Rinse and let air dry.

### ALLGEMEINE HINWEISE

- Die Anordnung der Bauteile ist aus den Zeichnungen der Anleitung ersichtlich.
- Jedes Plastikteil ist durch eine Nummer gekennzeichnet.
- Die Teile vor dem Verkleben ungeleimt zusammenhalten, um ihren Passitz zu prüfen.
- Klebstoff nicht zu dick auftragen.
- Nur Modellbaukleber für Polystyrol verwenden.
- Man kann das Modell nach den Fotos auf der Schachtel anstreichen.
- Benetzte Teile vor der Weiterverwendung gut trocknen lassen.
- Die Farbe muss von allen späteren Klebestellen abgeschabt werden.
- Damit die Farbe und die Abziehbilder besser kleben, sind die Plastikteile in einer milden Seifenlauge zu waschen. Dann abspülen und an der Luft trocknen lassen.

### LEA ESTO ANTES DE EMPEZAR

- Estudie los dibujos de ensamble.
- Cada pieza de plástico se identifica por un número.
- Verifique que cada pieza encaje bien antes de pegar en posición.

- No use demasiado pegamento para unir las piezas.
- Use únicamente pegamento para plástico de poliestirena.
- El modelo puede pintarse de acuerdo con las fotografías de la caja.
- Permita que se seque la pintura completamente antes de tocar las piezas.
- Raspe la pintura de las superficies que serán pegadas.
- Para una mejor fijación de la pintura y de las calcomanías, lavense las piezas plásticas en una solución de detergente suave. Enjuáguese y déjense secar al aire.

### LEES DIT ALVORENS TE BEGINNEN

- Bestudeer de bouwtekening.
- Elk plastic onderdeel is genummerd.
- Controleer de passing van elk deel vóór het lijmen.
- Gebruik niet te veel lijm.
- Alleen lijm voor polystyreen plastic gebruiken.
- Men kan model verven zoals aangeduid op de doos.
- Laat de verf van de te verwerken delen steeds goed drogen.
- Verwijder de verf van te lijmen oppervlakken.
- Zodát de verf en etiketten beter zullen plakken, was de plasticke delen in een milde seep oplossing. Spoel en laat in de openlucht opdrogen.

### LISEZ CE QUI SUIV AVANT DE COMMENCER LE MONTAGE

- Etudiez les schémas d'assemblage.
- Chaque pièce plastique porte un numéro d'identification.
- Contrôlez que chaque pièce soit bien conforme avant de la coller à sa place.
- N'utilisez pas trop de colle pour réunir les pièces.
- Utilisez uniquement une colle spéciale pour polystyrène.

- Le modèle peut être peint conformément aux photos sur la boîte.
- Laissez sécher la peinture complètement, avant de manipuler les pièces.
- Grattez la peinture sur les surfaces devant être collées.
- Pour assurer la meilleure adhésion possible de la peinture et des décalcomanies, lavez les pièces de plastique avec une légère solution savonneuse. Rincer et laisser sécher à l'air.

### LAS DET HAR INNAN DU BORJAR BYGGA

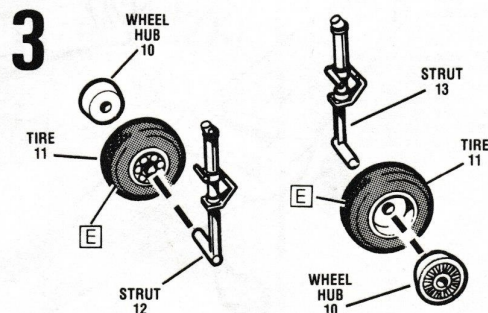
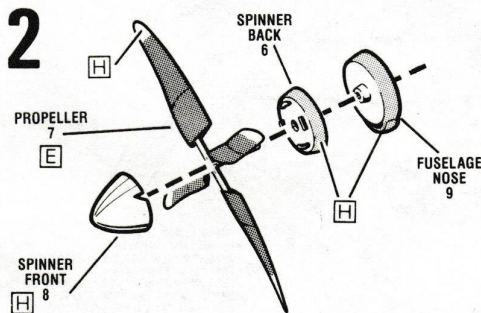
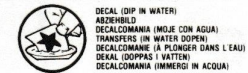
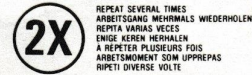
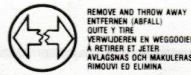
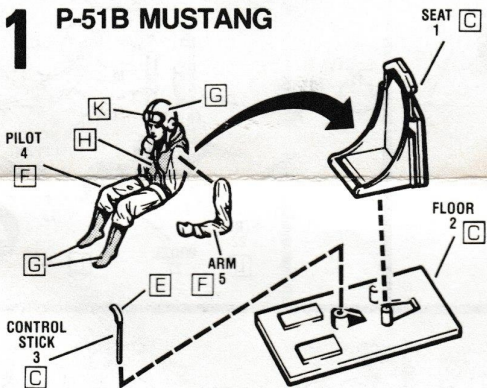
- Studera monteringskisserna.
- Alla plastdelar har identifikationsnummer.
- Kolla noga att delarna passar före limningen.
- Stryk inte för mycket lim på delarna.
- Använd endast lim för polystyren-plast.
- Modellerna kan målas enligt fotona på kantonerna.
- Låt färgen torka ordentligt före limningen.
- Skrapa bort färgen på de ytor som ska limmas.
- För bättre vidhäftning av färg och dekalmarken rengör plastdelarna i en mild tvättmedelslösning. Skölj och låt lufttorka.

### DA LEGGERE PRIMA DI INIZIARE

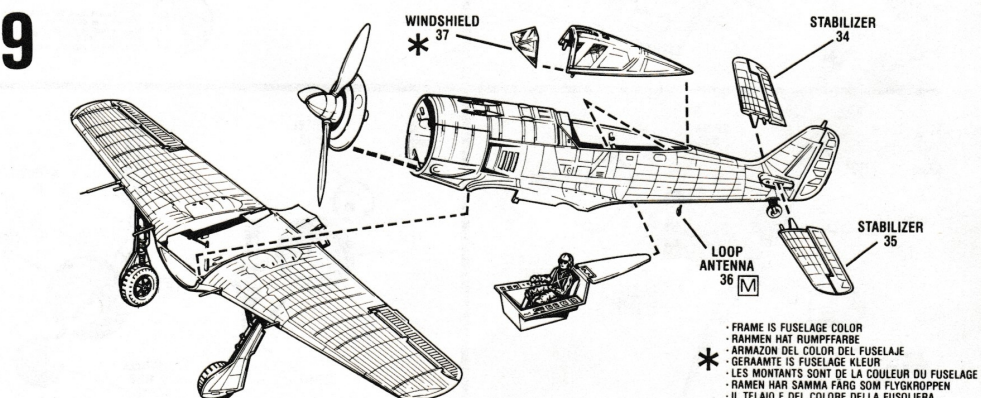
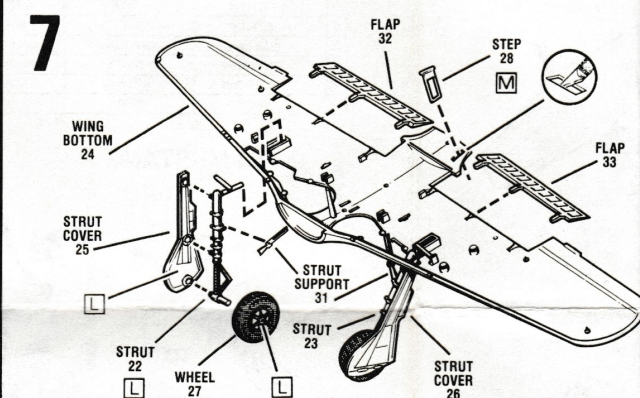
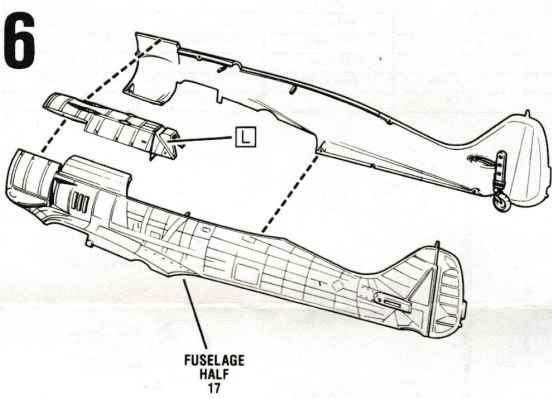
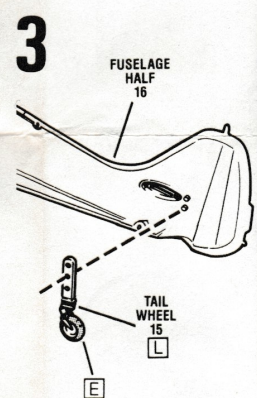
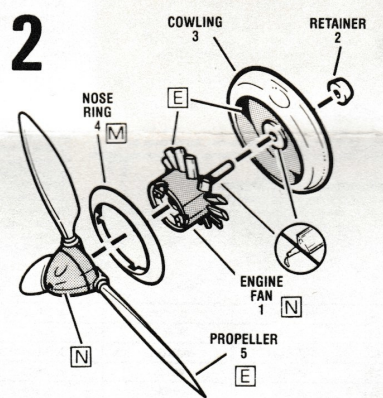
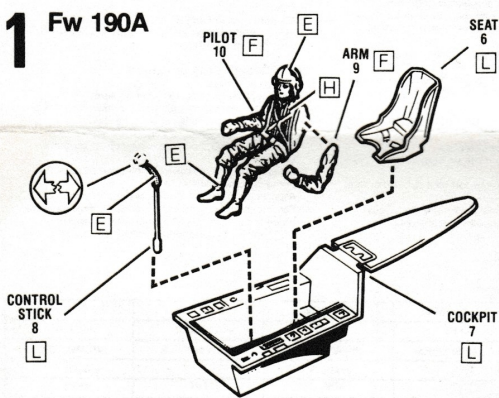
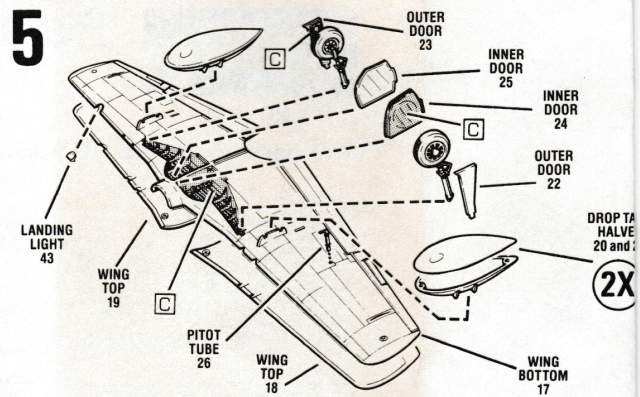
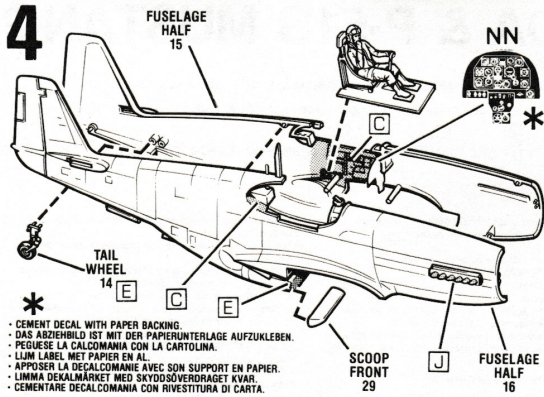
- Studia le illustrazioni.
- Ogni pezzo è identificato da un numero.
- Controlla l'incastro di ogni pezzo prima di incollarlo.
- Non usare troppa colla per unire i pezzi.
- Adopera solamente colla per materie plastiche.
- Il modello si può dipingere seguendo le fotografie sulla scatola.
- Aspetta che la vernice sia completamente asciutta prima di maneggiare le parti.
- Asporta la vernice dai punti dove applicherai la colla.
- Per una migliore aderenza di vernice e decalcomanie, lavare le parti in plastica in soluzione detergente non abrasiva. Risciacquare e lasciar asciugare all'aria.

<b>A</b>	OLIVE DRAB	OLIVGRÜN	ACEITUNADO	OLIJFGROEN	VERT OLIVE	OLIVBRUN	VERDE OLIVA SCURO
<b>B</b>	SILVER	SILBERN	PLATA	ZILVER	ARGENT	SILVERFARG	ARGENTO
<b>C</b>	INTERIOR GREEN (ZINC CHROMATE)	INNENSEITE GRÜN	INTERIOR VERD	GROEN INTERIEUR	INTERIEUR VERT	GRÖN INTERIÖR	INTERNO VERDE
<b>D</b>	WHITE	WEISS	BLANCO	WIT	BLANC	VIT	BIANCO
<b>E</b>	BLACK	SCHWARZ	NEGRO	ZWART	NOIR	SVART	NERO
<b>F</b>	TAN	GELBBRAUN	CANELA	OKER	BRUN CLAIR	GULBRUN	MARRONE CHIARO
<b>G</b>	BROWN	BRAUN	MARRON	BRUIN	BRUN	BRUN	MARRONE
<b>H</b>	YELLOW	GELB	AMARILLO	GEEL	JAUNE	GUL	GIALLO
<b>J</b>	METALLIC	METALLIC	METALICO	METALLIEK	METALLIC	METALLGLANS	METALLICO
<b>K</b>	DARK GREEN	DUNKELGRÜN	VERDE OSCURO	DONKERGROEN	VERT FONCE	KÖPPARGRÖN	VERDE SCURO
<b>L</b>	OLIVE GREEN	OLIVGRÜN	VERDE OLIVA	OLIJFGROEN	VERT OLIVE	OLIVGRÖN	VERDE OLIVA
<b>M</b>	LIGHT BLUE	HELLBLAU	AZUL CLARO	LICHTBLAUW	BLEU CLAIR	LJUSBLÅ	AZZURRO CHIARO
<b>N</b>	GREEN	GRÜN	VERDE	GROEN	VERT	GRÖN	VERDE

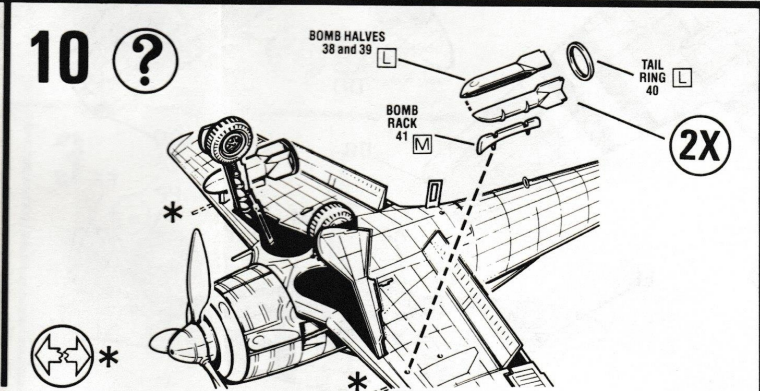
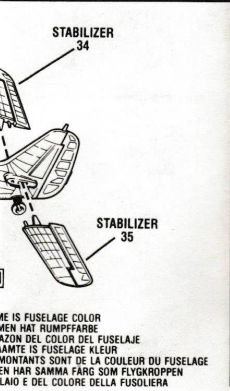
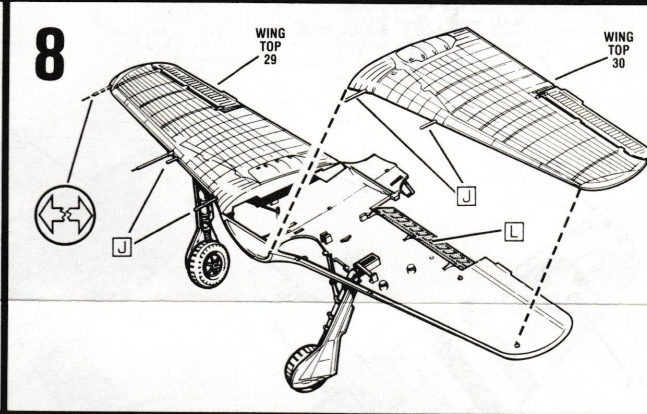
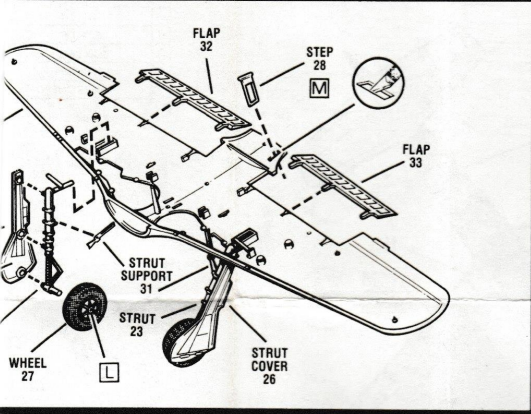
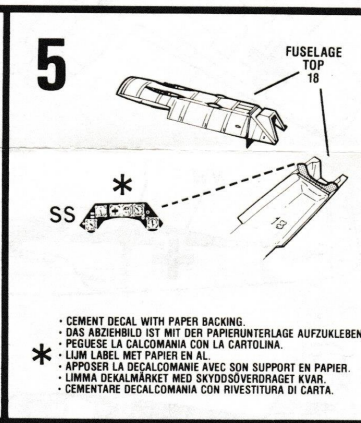
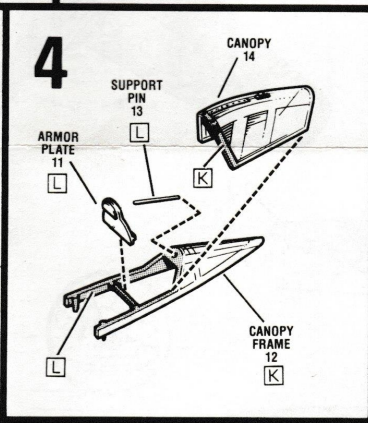
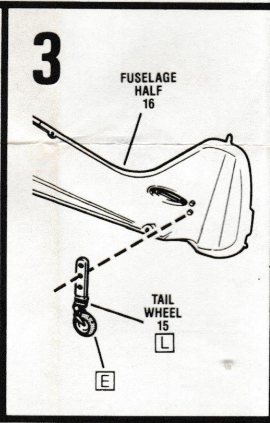
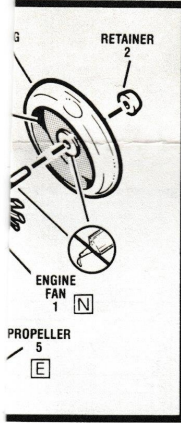
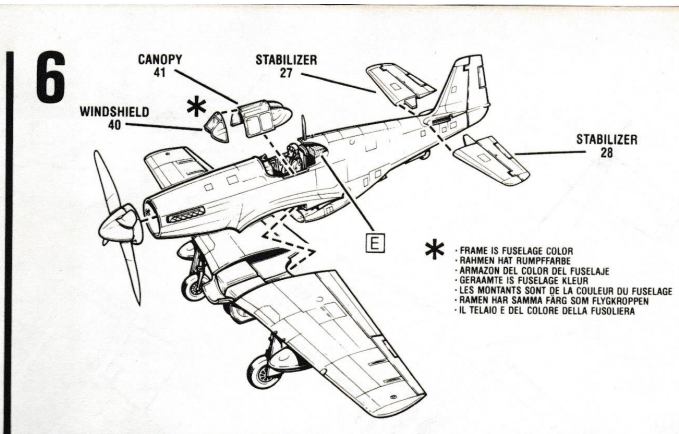
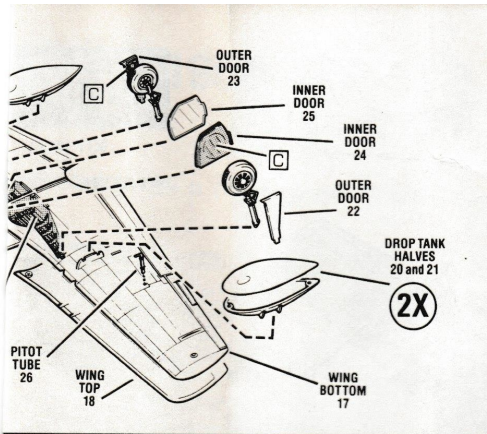
## 1 P-51B MUSTANG





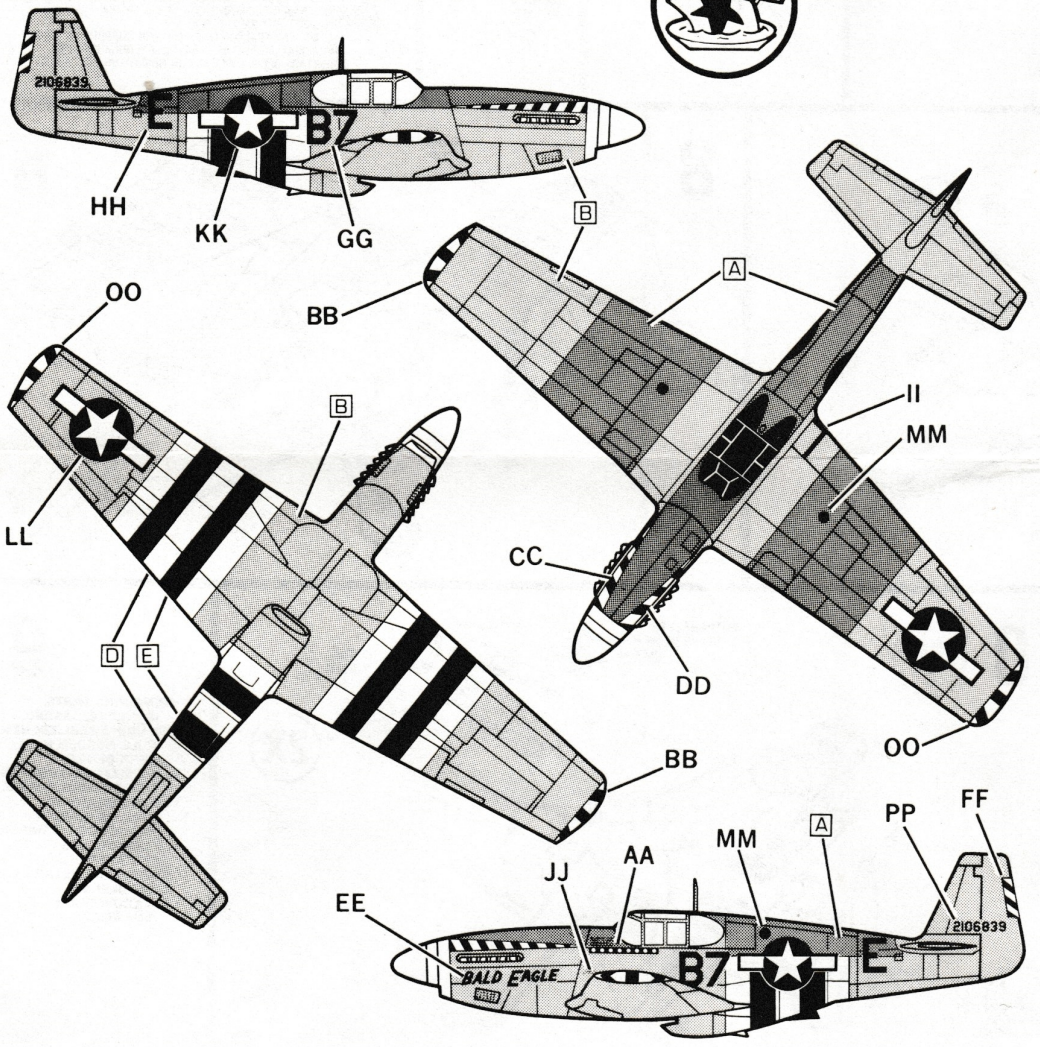
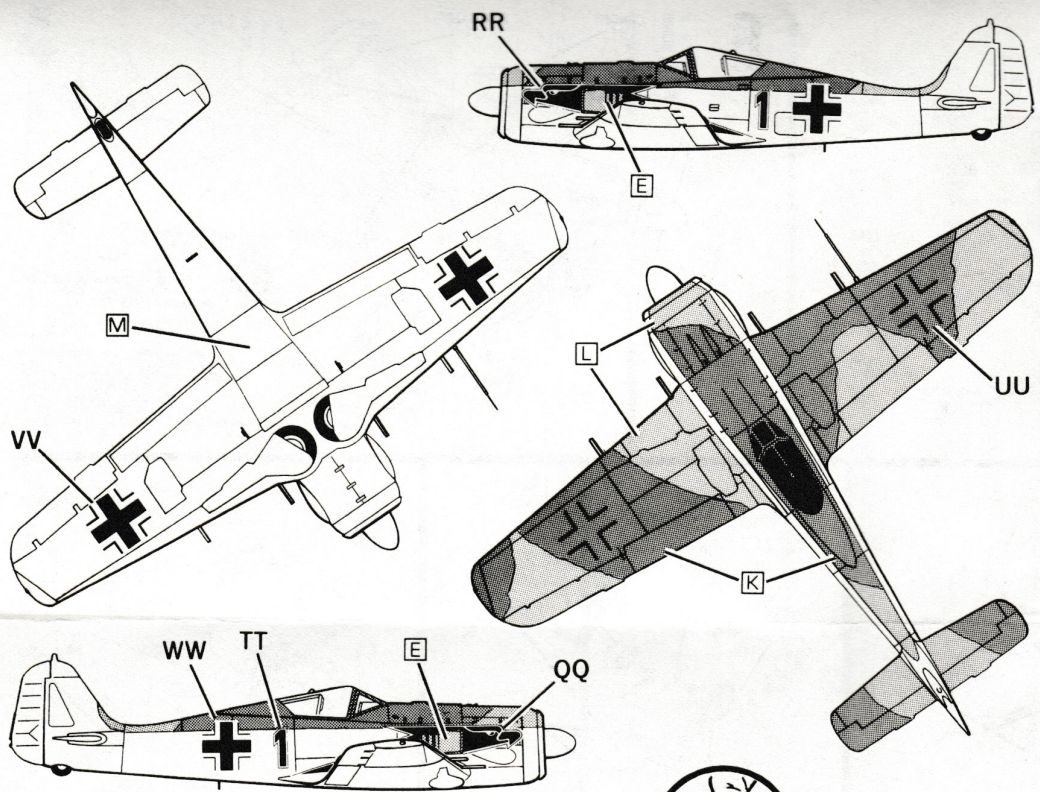






\* REMAINING PARTS MAY BE DISCARDED.  
 \* DIE ÜBRIG GEBLIEBENEN TEILE WERDEN NICH MEHR BENÖTIGT.  
 \* LAS PIEZAS QUE SOBREN PUEDEN DESCARTARSE.  
 \* DE OVERBLIJVENDE STUKJES KUNNEN WEGEGOOD WORDEN.  
 \* SE DÉFAIRE DES PIÈCES RESTANTES.  
 \* OVERBLIVNA DELAR MAKULERAS.  
 \* SCARTARE PARTI RIMANENTI



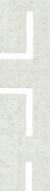
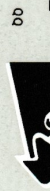




FOCKE WULF 190 & P-51 6081-0310



**BALD EAGLE**



PP 2106839

2106839

11

B7 E



MM

SS



VV

WW

AA

CC

DD

EE

FF

GG

HH

II

JJ

KK

LL

MM

NN

OO

PP

QQ

RR

SS

TT

UU

VV

WW

XX

YY

ZZ

AA

BB

CC

DD

EE

FF

GG

HH

II

JJ

KK

LL

MM

NN

OO

PP

QQ

RR

SS

TT

UU

VV

WW

XX

YY

ZZ

AA