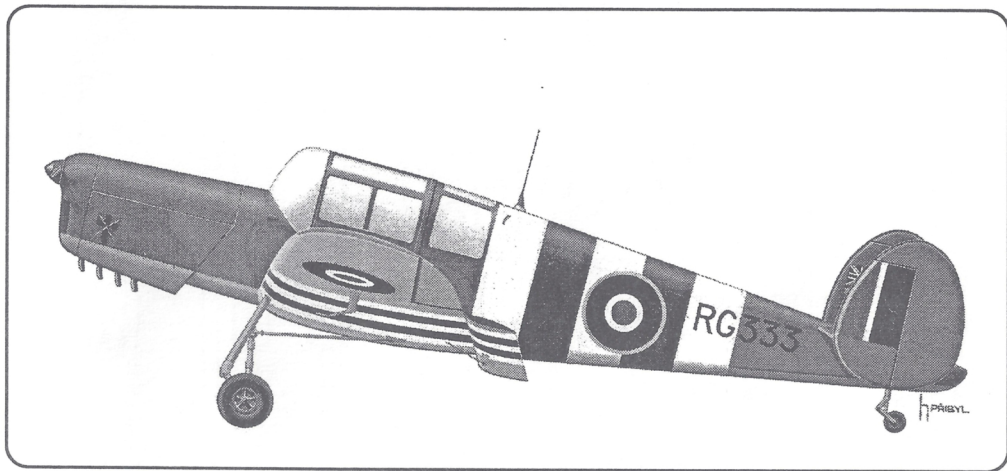




PLASTIKOVÁ STAVEBNICE V MĚŘÍTKU 1:72

Miles M.38 Messenger 1



Projekty a prototypy bratří Milesových se vždy vyznačovaly nějakou originální myšlenkou či zvláštním konstrukčním detailem. Do masové sériové výroby se však podařilo prosadit jen cvičné typy M.14 Hawk Major, známější jako Magister Mk.I a M.9 Kestrel Trainer (Master Mk.I - III). V roce 1994 zalétl G. H. Miles prototyp M.28, celodřevěnou sportovní čtyřsedadlovku se zatažitelným podvozkem, dvojitými svislými ocasními plochami a motorem de Havilland Gipsy Major. Letoun vynikal krátkým vzletem i přistáním a ideálně splňoval požadavky na letoun k řízení dělostřelecké palby. Po výrobních úpravách, mimo jiné průběžné křídlo se šterbinovou vztlakovou klápkou typu Junkers, pevný podvozek a později i třetí SOP na trupu, byl jako Miles M.38 Messenger objednan v počtu 250 strojů. Vyrobeno jich však bylo jen 21, nejznámějším z nich se stal letoun sériového čísla RG333, osobní stroj maršála Montgomeryho.

Technické údaje a výkony:

rozpětí:	11,03 m
délka:	7,32 m
nosná plocha:	17,77 m ²
max. rychlost:	187 km.h ⁻¹
min. rychlost:	69 km.h ⁻¹
dolet:	418 km

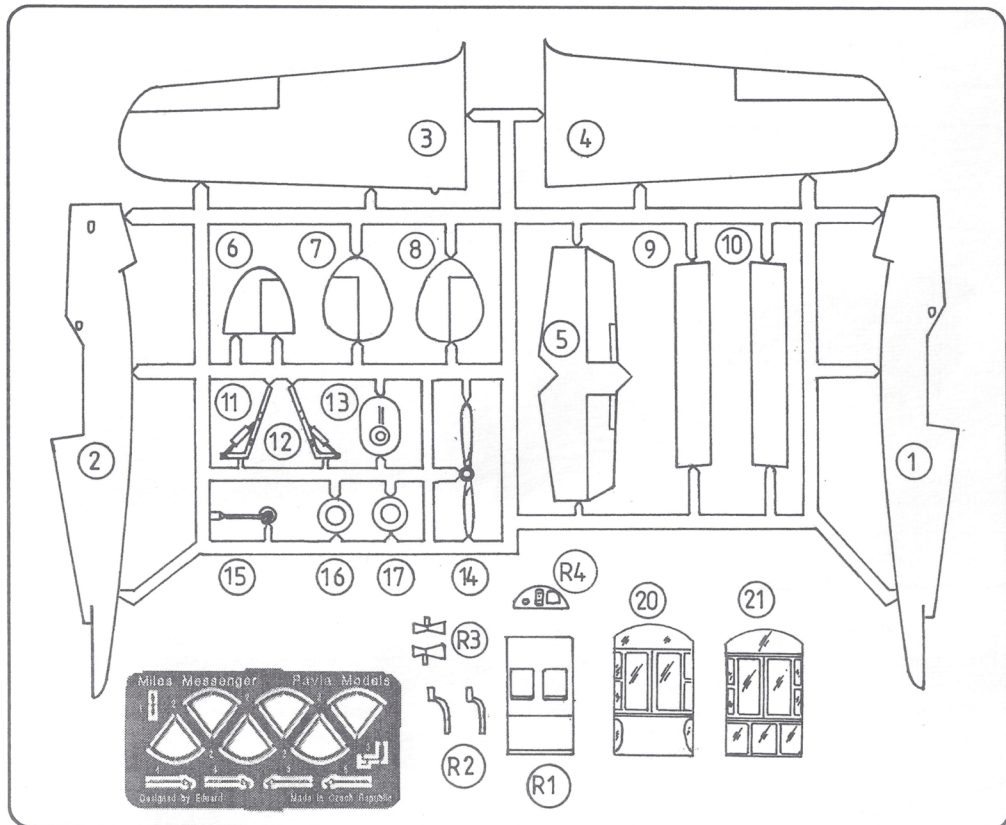


Projects and prototypes of Miles brothers were always characterised by some original idea or some special construction detail. Nevertheless only the trainer types were asserted into lot production like the M.14 Hawk Major, better known as the Magister Mk.I, and the M.9 Kestrel Trainer (Master Mk.I-III). In 1941 G. H. Miles performed maiden flight of the M.28 prototype, the full-wooden sporting four-seat machine with the retractable landing gear, twin vertical tail fins and the Havilland Gipsy Major engine. This aircraft was excellent by its short take-off and landing and fulfilled ideally requirements for the artillery fire control aircraft. After some production modifications, among others an one-piece wing with a Junkers-type slot flap, a fixed landing gear and later also the third vertical tail fin on the fuselage, the Miles M.38 Messenger was ordered in number of 250 machines. But only 21 pieces were manufactured, the most known of them was the aircraft wearing the RG333 serial number, the personal machine of Marshall Montgomery.

Technical specification:

Wingspan:	11.03 m
Length:	7.32 m
Wing area:	17.77 m ²
Max. airspeed:	187 km.h ⁻¹
Min. airspeed:	69 km.h ⁻¹
Range:	418 km

KUSOVNÍK A ZNAČENÍ DÍLŮ NUMBERS OF PARTS



Vyrtat
Open hole



Barva
Colour



Odříznout
Remove



Zhotovte nově
To make new



Možnost volby
Optional



Opilovat
File off



Film



Nelepit
Do not cement



Přehnout
To bend



šedozelená/Grey Green
Hu 78/Ag B10 (FS 34226)



kůže/Leather
Hu 62/Ag 30



plátno/Linen
Hu 74/Ag 27



matná černá/Matt Black
Hu 33/Ag 07



rez výfuků/Rust
Hu 113/Ag 47Me



hliníková/Aluminium
Hu 56/Ag 46Me

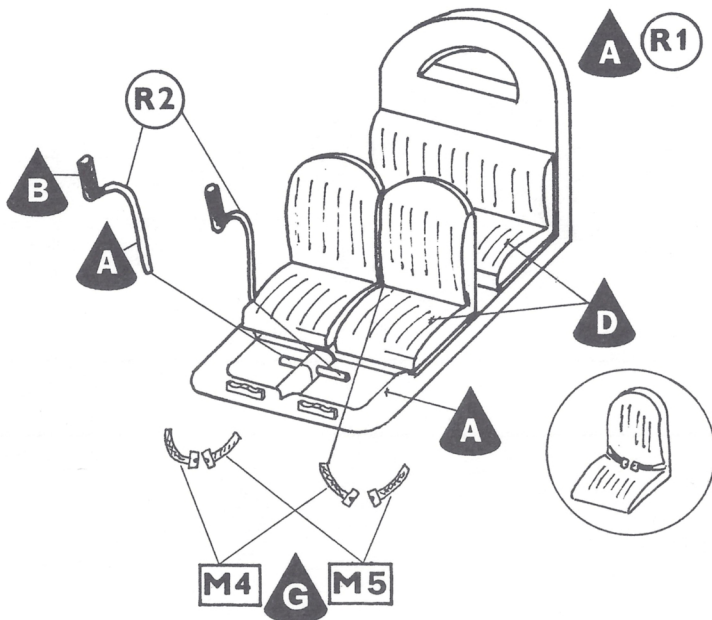


červená/Ident Red
Hu 19/Ag 04

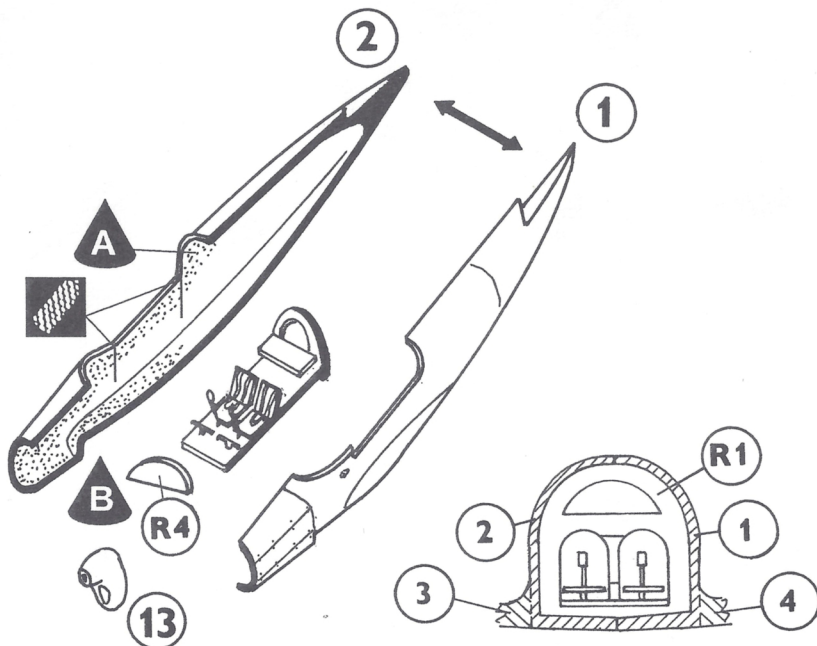


STAVEBNÍ POSTUP / ASSEMBLY INSTRUCTION

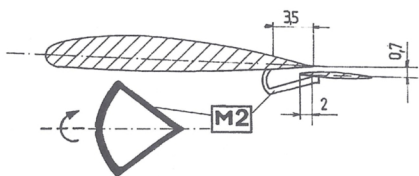
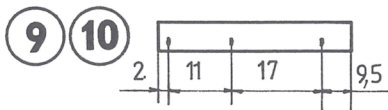
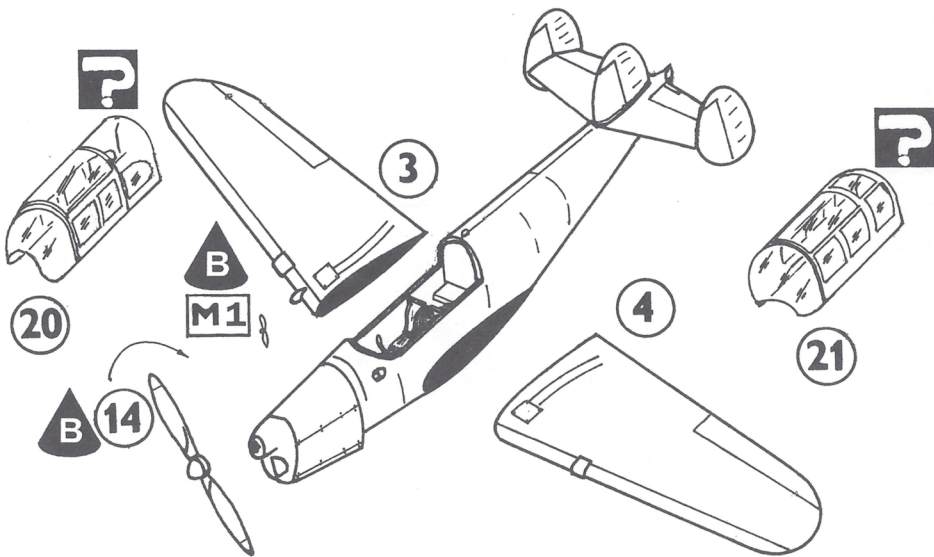
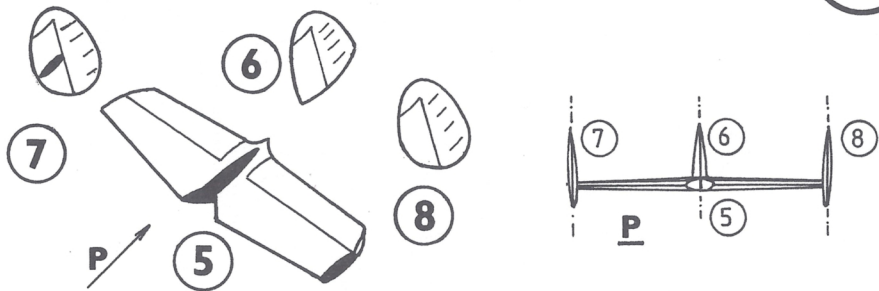
1



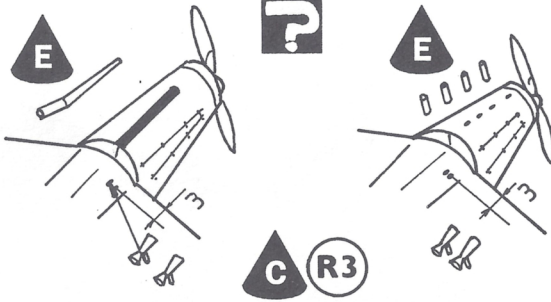
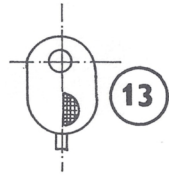
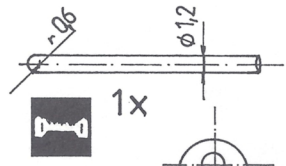
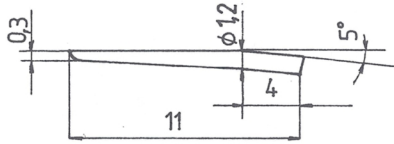
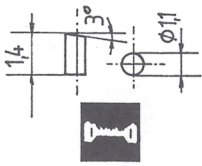
2



3

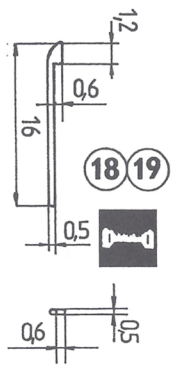
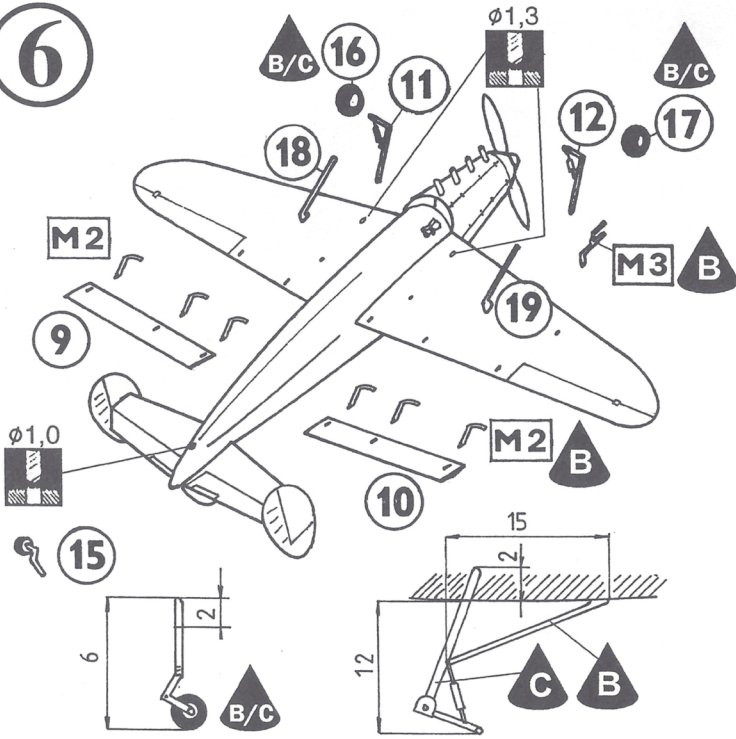


4



5

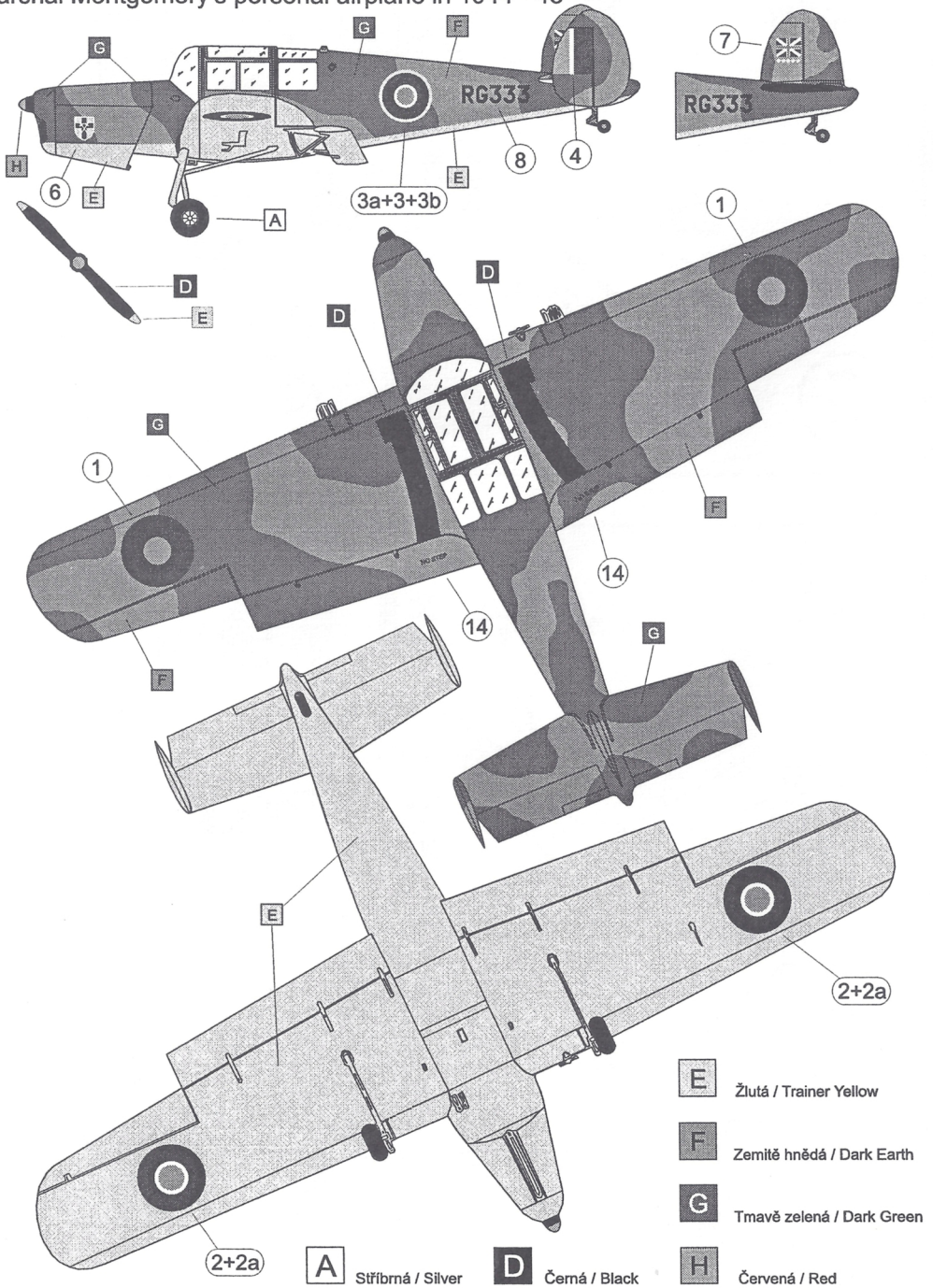
6



Miles Messenger

Osobní letoun maršála Montgomeryho v letech 1944 - 45

Marshal Montgomery's personal airplane in 1944 - 45



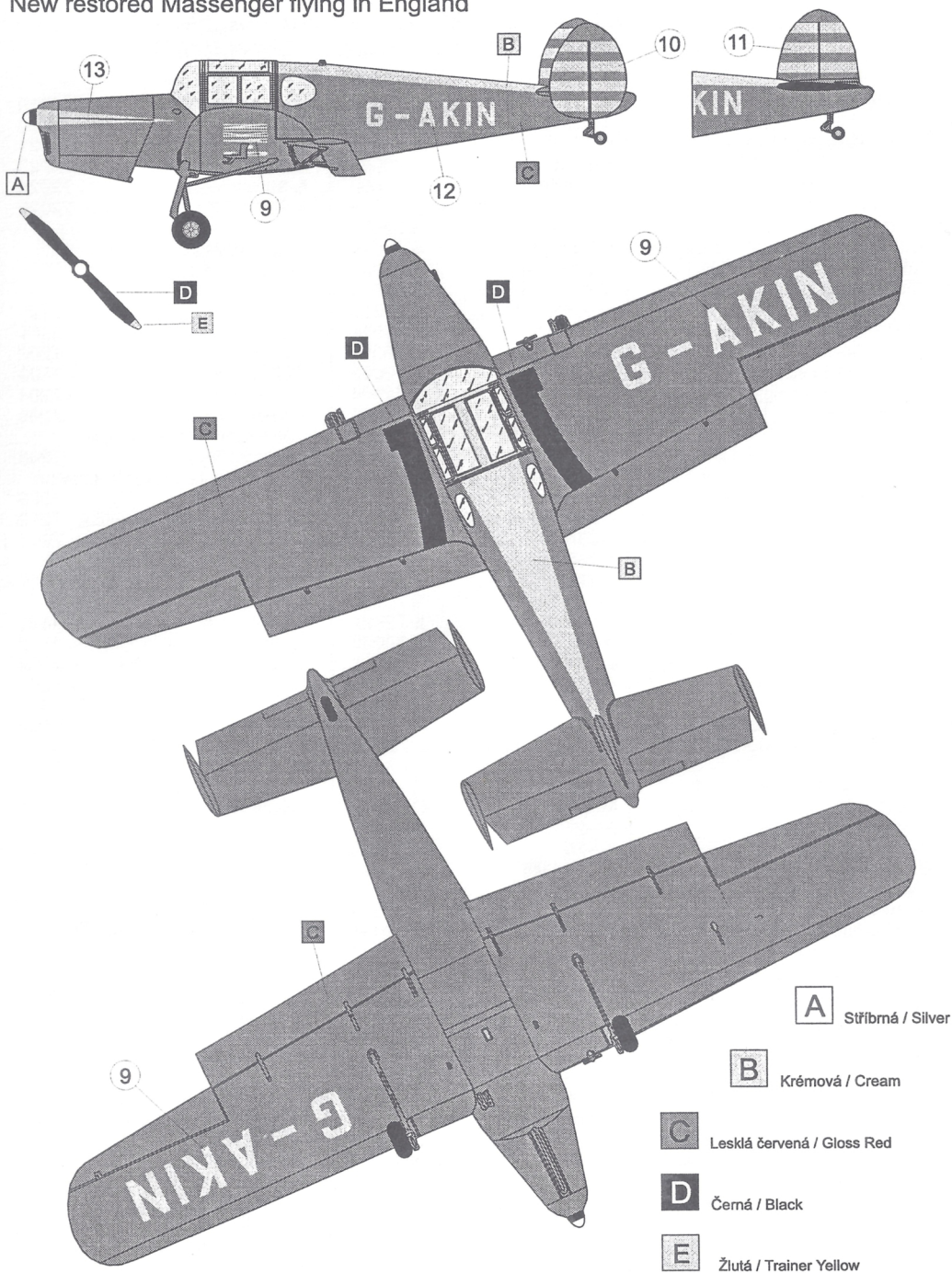
- E** Žlutá / Trainer Yellow
- F** Zemité hnědá / Dark Earth
- G** Tmavě zelená / Dark Green
- H** Červená / Red

- A** Stříbrná / Silver
- D** Černá / Black

Miles Messenger

Restaurovaný letoun létající v současnosti v Anglii

New restored Messenger flying in England



PAVLA MODELS nabízí

adresa: Kubelíkova 9, 709 00 Ostrava-Mar.Hory
tel.(fax) 069 6627137, e-mail: modelhp@volny.cz

Aircraft kits / modely letadel 1/72

72001 Fieseler Fi 167A
72003 Kyushu Q1W1 (Lorna)
72004 Henschel Hs 129A
72005 Bell 47D/G
72006 Něman R-10
72007 Kyushu K11W Shiragiku
72009 Blackburn Roc Mk.I
72010 Vought F6U-1 Pirate
72011 Archangelskij Ar-2
72012 Culver PQ-14A
72013 Curtiss AT-9 Jeep
72014 Arado Ar 231 V1
72015 Focke-Achgelis Fa 330
72016 Mitsubishi Ki-30 (Ann)
72017 Robinson R-22
72019 Miles Messenger I
72020 Messerschmitt Me 163S
72021 Siebel Fh 104 Hallore
72022 Cessna UC-78 Bobcat

VACU canopy / kabiny 1/72

Avro Lancaster, MiG-19,
MiG-21UM, MiG-21MF,
MiG-21F-13, MiG-21PF,
MiG-21PFM, MiG-15,
MiG-15UTI,
Avia S-199(Erla i bublina),
Su-22M4, Su-25, Su-27,
Su-27UB,
P-51A, F4F Wildcat, F-111,
Jak-23, Il-2m3, T-2C Buckeye,
Mosquito (NF verze),
SC-1 Seahawk,
Bf 109E-3, Bf 109K, Tornado,
Meteor NF.14, Lightning T.55,
Spitfire Mk.Vb, Spitfire Mk. IX,
Spitfire Mk.16, Spitfire PR.IV,
Hurricane, Typhoon/Tempest,
F4U-1A Corsair, Avenger,
L-29, L-39

Resin seats / sedačky 1/72 (1/48)

KM-1 S 72010
KM-1 S 48001
KK-1 S 72007
KK-1 S 48002
KK-1 S 48003
SJU-5A S 72015
SJU-5A S 48004
GRU-7 S 72003
GRU-7 S 48005

ACES II S 72012
ACES II S 48006
K-36M S 72008
K-36M S 48007
ESCAPAC IIC S 72006
ESCAPAC IIC S 48008
MB.Mk.7 S 72001
MB.Mk.7 S 48009
MB.Mk.9B S 72024
MB.Mk.9B S 48010
NACES SJU-17 S 72016
NACES SJU-17 S 48011
SR-1 S 48012
KK-2 S 72002
MB.Mk.4 S 72004
KS-3/4 S 72005
KS-3/4 S 48013
SJU-7 S 72009
MB.Mk.10A S 72011
Lockheed LCII S 72013
MB.GO-7F S 72014
T-38/F-5 S 72017
T-33/F-80 S 72018
F-101 S 72019
Ka-50/52 S 72020
VS-1 BR1 S 72021
KK-1 S 72022
ESCAPAC 1A S 72023
AT-6 Texan S 72025
SK-1 S 72026

Cockpits / kokpity 1/72 (1/48)

MiG-15 C 72001
Su-25 C 72002
Su-25 C 48002
MiG-21MF C 72003
MiG-29A C 72004
Ka-50 C 72005
Su-34 C 72006
Su-22 C 72007
Su-24 C 72008
Su-27 C 72009
Su-27 C 48001
Mi-24D C 72010
komplet
MiG-15UTI C 72011
Mi-24D C 72013
jen kabina
P-39 C 72014
kokpit + šachty podvozku C 72015
F6F C 72015
kokpit + šachty podvozku
MiG-19S C 72016
Su-22UM3K C 72017
MiG-23ML C 72018

Jaguar GR.1 C 72019
F-14A C 72020
AT-6 Texan C 72021
L-29 Delfin C 72023
L-39 Albatros C 72025
MiG-21F-13 C 72026

Resin parts / doplňky 1/72, 1/48 a 1/35

sada barelů 7201
sada barelů 3501
motor M-62 (I-16) 7202
P&W R-2800 7203
motor M-11 (Po-2) 7204
závěsníky APU-23 7205
(moderní ruská letadla)
pásky pro T-34 7208
hlavně 20mm kanónů Hispano 7209
bedny a barely II.sv.válka 7210
upgrade set Hurricane 7211
(vrtule, kužely, podvěsy)
upgrade set Spitfire IX 7212
(model KP)
Browning M2HB 4801
přídová výzbroj Bf 110 4802
přídová výzbroj P-38 4803
kola Bf 109G/K 4804
kola Bf 109D/E 4805
pásky pro M 113 3502
kanystry II.sv.válka 3503
kola pro T-34 3504
(litá i lisovaná)
motor V-5 pro T-34 3505

NOVINKY

Cockpit MiG-21PF C 72027
Cockpit MiG-21PFM C 72028
Cockpit MiG-21UM C 72029
Cockpit MiG-21F C 72030
Wheels well & wheel
MiG-21PF/PFM/MF 7213
Wheels well & wheel
MiG-21F 7214
MB.Mk.10L
ejection seat S 72027
MB.Mk.8LC
ejection seat S 72028
Jerry can set (NATO) 3505
Towing lugs 3507