

Messerschmitt Bf109G-6 `JG3 UDET` 09730|:48 メッサーシュミット Bf109G-6 “JG3 ウーデット”

Bf109G型は連合軍側が続々と新鋭機を繰り出してきたため、1年とたたず旧式化したF型に変わり開発されたタイプです。開発における留意点としては速度、火力、防弾装備の向上、そして与圧キャビンの実用化、また、広く任務に適応するための専用装備のキット化も考えられていました。機体そのものは、空力的に完成の域にあったF型をそのまま受け継ぎ、エンジン、内部装備、細部に変更を加えた程度で、改修の手間も少ないせいか開発着手から3ヶ月後の1941年10月には先行量産型のG-0型が完成しました。1943年に入ると連合軍軍用機の防弾装備も向上し機首のMG17 (7.92mm) 機銃では効果がないことが明らかになりました。そこでMG17機銃からMG131 (13mm) 機銃に強化したタイプが作られました。それぞれ、与圧キャビン付の高高度戦闘機型がG-5型、非与圧キャビンの中高度戦闘機型がG-6型と呼ばれました。特徴としては、機銃の空薬莖排出筒をクリアするために円形のバルジが機首上面に大きく張り出してい

The Messerschmitt Bf109G-5 and G-6 fighters were produced in parallel and were pressurized and non pressurized versions of the same Bf109 variant. Of the two, the 109G-6 was the most widely produced and remained in first line service until the end of the conflict. The only external difference initially between the G-5 and G-6 were the small fresh air intakes found on either side of the windscreen of the non pressurized G-6. More than 10,000 G-6 aircraft were produced during the war, making it the most widely produced of all 109 variants. Due to the many different versions of the Bf109G, there was much confusion during production. A special Fighter Production Committee was formed to deal with the bottlenecks that plagued its production. The G-14 followed the G-6 in production and was the first result of the Fighter

ます。またG-6は戦争の激化や航空機生産のピークと重なったこともあって、1万機以上も生産されました。これは、Bf109全型式をつうじて最高の量産数を記録しています。しかしG-6型も旧式化するのにそれほど時間を要しませんでした。また、後継機の開発も遅れたため、より手軽な方法でG-6型を急遽再生することになったのです。エンジンをMW50パワーブースト・システム併用のDB605AMに換装し96オクタンのC3燃料を使うというものでG-14型と呼ばれました。G-14型は新規生産の他にG-6型からの再生機も多く外形も多種のバリエーションがあります。その中でもエルラ・ハウベと大型垂直尾翼は最も標準的な特徴でした。

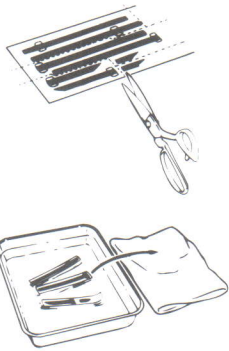
《データ》 乗員：1名、全長：9.06m、全幅：9.76m、全高：2.5m、全備重量：3,148kg、エンジン：DB605A（離昇出力1,475Hp）、最高速度：621km/h、固定武装：MG131×2、MG151/20×1

Committee's initial attempt to rationalize the many variants of the 109G, inhibiting maximum production. The G-14 was standardized with the larger, taller wooden fin and rudder, the Erla Haube canopy and the DB605A engine. The vast majority of the G-14's produced had the drop tank rack and were designated the Bf109G-14/R-3. Some received the DB605AM engine (with MW50), and the Galland-type cockpit canopy.

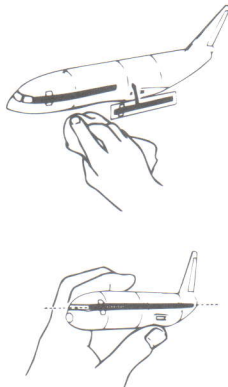
G-6 DATA: Crew 1; Length: 9.06m; Wingspan: 9.76m; Height: 2.5m; Max Gross Weight: 3,148kg; Range: 997.5km; Maxspeed:621kph; Armament: MG131x2 13mm machine guns; MG151/20mm x1

■デカールのじょうずな貼り方 Correct Method for Applying Decals

- デカールを貼るところのほこりや汚れを、ぬらした布できれいにふきとってください。
- Clean model surface with wet cloth.



- 貼りたいデカールを台紙ごとハサミで切りとり、1枚ずつ水またはぬるま湯に台紙を下にして20秒くらい浮かべます。
- Cut each design out of decal sheet and dip them in warm water for 20 seconds.
- 水から出したらタオルの上のせ、指先でデカールが動かし難くなった後、貼るところにおいて静かに台紙をずらします。
- Check with finger tip if design is loose on base paper. If so, place it on proper position on model and slide off base paper leaving design on model.



- 指先に少し水をつけて正確な位置にデカールを動かした後で、やわらかく、よく水を吸う布でデカールを押さえて内側の水分や気泡を押し出します。
- Move design to exact position with wet finger tip, and push out excess water and air bubbles under decal with soft cotton cloth.
- デカールが完全に乾いたら少し水をつけた布で、デカールのまわりのノリをふきとります。
- When decals get dry, wipe off with wet cloth excess glue left around decals.

CAUTION: NOT SUITABLE FOR CHILDREN UNDER 3 YEARS. CONTAINS SMALL PARTS.

ATTENTION: CE PRODUIT NE CONVIENT PAS A UN ENFANT DE MOINS DE 36 MOIS, EN RAISON DES PIECES DE PETITE DIMENSION CONTENUES.

ATENÇÃO: IMPRÓPRIO PARA CRIANÇAS COM MENOS DE 3 ANOS. CONTÉM PEÇAS PEQUENAS.

NICHT FÜR KINDER UNTER 36 MONATEN ENTHÄLT KLEINE TEILE.

ATTENZIONE: PRODOTTO NON ADATTO AI BAMBINI DI ETÀ INFERIORE AI 36 MESI. CONTIENE PICCOLE PARTI.

FORSÅGTIG! IKKE EGNET TIL BØRN SOM ER MINDRE END 3 ÅR. INDEHOLDER SMÅ DELE.

ATTENTIE: NIET GESCHIKT VOOR KINDEREN TOT 4 JAAR. BEBAT KLEINE ONDERDELEN.

ATENCIÓN: NO ES CONVENIENTE PARA NIÑOS MENORES DE 3 AÑOS. CONTIENE PIEZAS PEQUEÑAS.

ΠΡΟΣΟΧΗ : ΚΑΤΑΛΛΗΛΟ ΓΙΑ ΠΑΙΔΙΑ ΑΝΩ ΤΩΝ ΤΡΙΩΝ ΕΤΩΝ ΠΕΡΙ ΕΧΕΙ ΜΙΚΡΑ ΤΕΜΑΧΙΑ

■VOR DEM ZUSAMMENBAU ZU LESEN

- Bitte lesen Sie die Anleitung vor dem Zusammenbauen sorgfältig durch.
- Verwenden Sie nur Kunststoffklebstoff und Kunststofflackfarben.
- Die geleerten Plastiktüten sollten zerrissen und weggeworfen werden, um zu verhindern, daß Kleinkinder beim Spielen darin ersticken.
- Handhaben Sie Klebstoff und Lackfarben niemals in der Nähe von offenen Flammen.
- Mit Klebemittel sparsam umgehen und während des zusammenbaus für ausreichende ventilation sorgen.

■ANTES DEL ENSAMBLAJE, LEA CUIDADOSAMENTE LO SIGUIENTE

- Antes del ensamblaje, estudie cuidadosamente las instrucciones.
- Emplee solamente cemento plástico y pinturas.
- Rompa y tire las bolsas de plástico a fin de evitar que los niños pequeños puedan sofocarse jugando con ellas.
- No emplee nunca cemento ni pintura cerca de llamas.
- Usare l'adesivo moderatamente e ventilare bene l'ambiente durante la costruzione.

■LIRE CECI AVANT D'EFFECTUER LE MONTAGE

- Etudier attentivement les instructions avant le montage.
- N'utiliser que de l'adhésif plastique et du vernis.
- Déchirer et jeter les sacs en plastiques vides pour éviter tout danger d'étouffement pour les enfants.
- Ne jamais utiliser d'adhésif ou du vernis près d'une flamme.
- Utiliser le ciment avec modération et bien ventiler la pièce pendant le montage.

■組件之前務請先看清此說明。

- 請先看清說明圖，把握全體的順序之後才進入組件。
- 強力膠和塗料請使用塑膠專用的。商品的空袋爲了不讓小孩子帶在頭上，請撕掉。
- 強力膠塗料不可在火的附近使用。

■LEGGERE QUESTO PRIMA DEL MONTAGGIO

- Studiare attentamente le istruzioni prima del montaggio.
- Usare solo adesivo e vernici per plastica.
- Strappare e gettare le buste di plastica vuote per evitare il pericolo di soffocamento per bambini piccoli.
- Non usare mai l'adesivo o la vernice vicino ad una fiamma.
- Utilice suficiente adhesivo y ventile bien la habitación durante la construcción.

"WARNING" FUNCTIONAL SHARP POINTS
 "WARNUNG" SCHARFE ECKEN UND KANTEN
 "Avertissement" Points essentiels de fonctionnement
 "ATTENZIONE" PARTI MOLTO ACUMINATE
 "AVISO" PUNTOS AGUDOS EN FUNCIONAMIENTO

注意

*組み立てる前に必ずお読みください。
 *12才以下の方が組み立てる時は、保護者もお読みください。

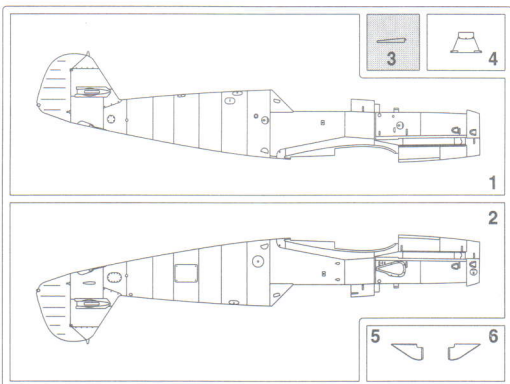
1. 組み立てる前に、作る前に組み立て説明書をお読みください。
2. 部品を取り出した後のビニール袋は、小さな子供が頭から被ったり、飲み込んだりすると窒息するおそれがありますので、破り捨ててください。
3. 部品はきれいに切り取り、切り取った後のクズはゴミ箱に捨ててください。
4. 部品はやむなくとがっている所がありますので使用目的以外は、絶対に遊ばないでください。特に小さいお子様のいる家庭では注意してください。
5. 小さな部品がありますので、誤って飲み込まないようにしてください。特に小さいお子様のいる家庭では注意してください。
6. 部品の組立の際、ニッパー、ナイフ、ヤスリ等を不用意に取り扱っていると、刃先等で怪我の恐れがあります。12才以下の方は、保護者の指導のもとに取り扱ってください。
7. 接着剤、塗料を使用する場合は、下記に注意してください。
 * 締め切った室内では使用しないでください。中毒の恐れがあります。
 * 火の近くでの使用は絶対に止めてください。引火の恐れがあります。接着剤、塗料は目や口に入れないでください。
 * 誤って目や口に入ったときは、すぐに大量の水で洗い流して、医師に相談してください。
8. 工具、接着剤、塗料、電池等を使用する場合は、その説明書の注意事項をよく読んで正しく使用してください。

CAUTION

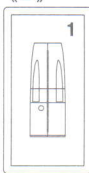
* MAKE SURE TO READ INSTRUCTIONS LISTED BELOW BEFORE ASSEMBLING.
 * ADULT SUPERVISOR SHOULD ALSO READ INSTRUCTIONS WHEN ASSEMBLED BY CHILDREN AGED 12 OR YOUNGER.

1. THIS BEING AN ASSEMBLY KIT. READ THE INSTRUCTIONS BEFORE ASSEMBLING.
2. TEAR UP AND THROW AWAY THE PLASTIC BAGS CONTAINING KIT PARTS AS CHILDREN MAY SUFFOCATE BY SWALLOWING OR WEARING OVER HEAD.
3. CUT THE PARTS OFF PROPERLY AND THROW THE WASTE PARTS INTO DUSTBOX AT ONCE.
4. DO NOT PLAY WITH THE PARTS FOR ANY OTHER PURPOSE AS SOME PARTS MAY BE TOO SHARP. MORE CAUTION AND CARE NEEDED FOR FAMILIES WITH INFANTS.
5. DO NOT SWALLOW ANY PARTS AND CUT-OFF CHIPS. KEEP AWAY FROM REACH OF CHILDREN.
6. WRONG OR CARELESS USAGE OF NIPPER, CUTTER, FILE ETC. MAY HURT THE ASSEMBLER.
7. BE CAUTIONS AS FOLLOWS WHEN USING ADHESIVES AND/OR PAINTS:
 * DO NOT USE IN CLOSED ROOM TO AVOID POISONING/TOXIC.
 * DO NOT USE NEAR FIRE TO AVOID FLAMMABILITY.
 * DO NOT PUT ANY ADHESIVES AND/OR PAINTS INTO MOUTH AND EYE IF MISTAKENLY PUT INTO, WASH OUT PROMPTLY WITH FULL WATER AND CONSULT A DOCTOR.
8. USE TOOLINGS, ADHESIVES, PAINTS, BATTERIES ETC. PROPERLY AFTER CAREFUL READING OF INSTRUCTIONS GIVEN IN EACH HANDLING MANUAL.

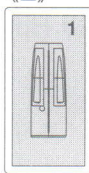
《A》



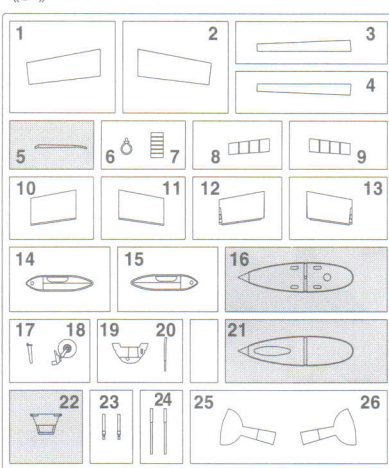
《B》



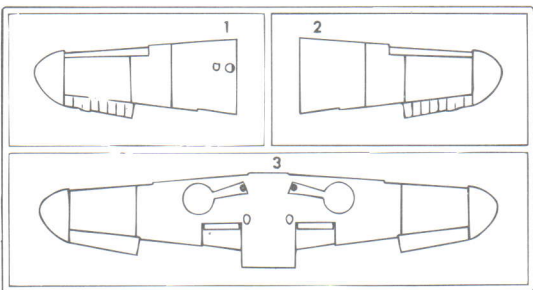
《E》



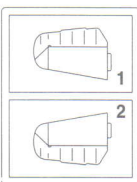
《F》



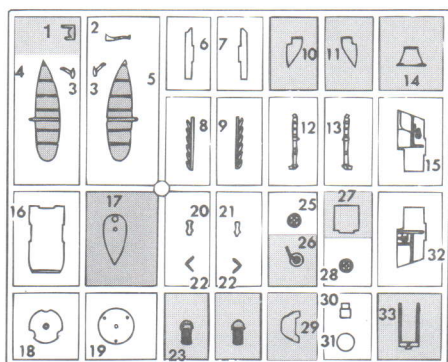
《C》



《G》



《D》

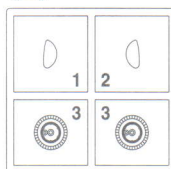


 の部品は使用しません。
 Parts not for use.
 Teile werden nicht verwendet.
 Pièces à ne pas utiliser.
 Parti non per uso.
 Partes para no usar.
 不需要使用的部件

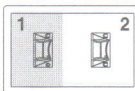
《N》



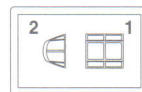
《L》



《M》



《Q》



For Japanese use only.

■部品請求をなさる方は、あなたの氏名、住所、郵便番号、電話番号を1字づつはつきり書いて、下のカードと共に申し込みにください。

※ハセガワは、ご本人の同意がある場合を除き、個人情報を第3者に開示することはありません。

●「部品請求カード」1枚につき1キット分のパーツの請求を受けることができます。

●下記の価格は予告なく変更する場合がありますのでご了承ください。



— 部品請求カード —

09730 1:48 メッセージミット Bf109G-6 "JG3ウーデット"

部品を紛失したり、破損された方は、このカードの必要部品を○でかみ代金を現金書留または郵便小為替で当社サービス係までお申してください。

A 部品	800 円	G 部品	500 円
B 部品	500 円	L 部品	550 円
C 部品	650 円	M 部品	450 円
D 部品	650 円	N 部品	450 円
E 部品	500 円	Q 部品	450 円
F 部品	650 円	デカール	800 円

0612

ART No. 09730

1	H1	ホワイト(白)	WHITE
2	H2	ブラック(黒)	BLACK
8	H8	シルバー(銀)	SILVER
18	H65	RLM70 ブラックグリーン	RLM70 BLACK GREEN
28	H18	黒鉄色	STEEL
33	H12	つや消しブラック	FLAT BLACK
36	H68	RLM74 グレーグリーン	RLM74 GRAY GREEN
37	H69	RLM75 グレーバイオレット	RLM75 GRAY VIOLET
41	H47	レッドブラウン	RED BROWN
47	H90	クリアーレッド	CLEAR RED
50	H93	クリアーブルー	CLEAR BLUE
60	H70	RLM02 グレー	RLM02 GRAY
61	H76	焼鉄色	BURNT IRON
62	H11	つや消しホワイト	FLAT WHITE
113		RLM04 イエロー	RLM04 YELLOW
116		RLM66 ブラックグレー	RLM66 BLACK GRAY
117		RLM76 ライトブルー	RLM76 LIGHT BLUE
137	H77	タイヤブラック	TIRE BLACK
339		エンジングレー-FS16081	ENGINE GRAY FS16081

このキットには接着剤は入っていませんので別にお求めください。

塗料指定の 1 は GSI クレオス・Mr. カラー、H1 は水性ホビーカラーの番号で

H1 in painting indication is the number of GSI Creos Aqueous Hobby Color, while 1 is that of Mr. Color. Glue is not included in this kit.

H1 bei Bemalungshinweisen ist die Nummer der Aqueous - Hobby - Color von GSI Creos, während 1 den Ton der Farbserie Mr. Color anzeigt. Im Bausatz ist kein Klebstoff enthalten.

Sur le guide de peinture, H1 correspond au numéro de couleur GSI Creos AQUEOUS HOBBY COLOR, alors que 1 correspond à Mr. COLOR, La colle n'est pas fournie dans ce kit.

H1 nella indicazione della pittura è il numero della GSI Creos del colore ad acqua per Hobby, mentre 1 è quello di Mr. Color. La colla non è inclusa nella scatola di montaggio.

H1 en indicaciones de pintado. Este es el número de GSI Creos Aqueous Hobby Color, mientras 1 es el de Mr. Color. El pegamento no está incluido en el kit.

H1 這個着色指示是代表 GSI Creos 出品水性模型漆油的編號，而 1 則代表 GSI Creos 出品的樹脂系模型漆油的編號，這份套件並沒有包括膠水。

★ デカールをはってください。
 APPLY DECAL
 HIEAR ABZIEHBILD
 APPLIQUER DECALCOMANIE
 APPLICARE DECALCOMANIE
 PONER CALCOMANIA
 貼上水印紙

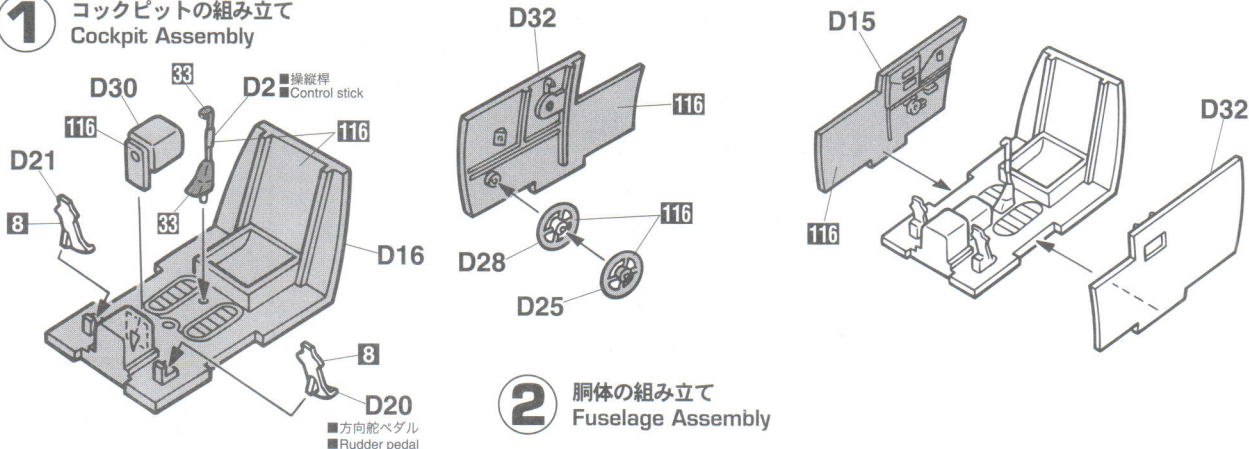
☐ 穴をあけてください。
 OPEN HOLE
 ÖFFNEN
 FAIRE UN TROU
 FORO APERTO
 HACER AQUJERO
 鑽孔

✋ 接着してください。
 CEMENT TOGETHER
 ZUSAMMENKLEBEN
 COLLER ENSEMBLE
 INCOLLARE INSIEME
 PEGAR JUNTO
 用膠粘合在一起

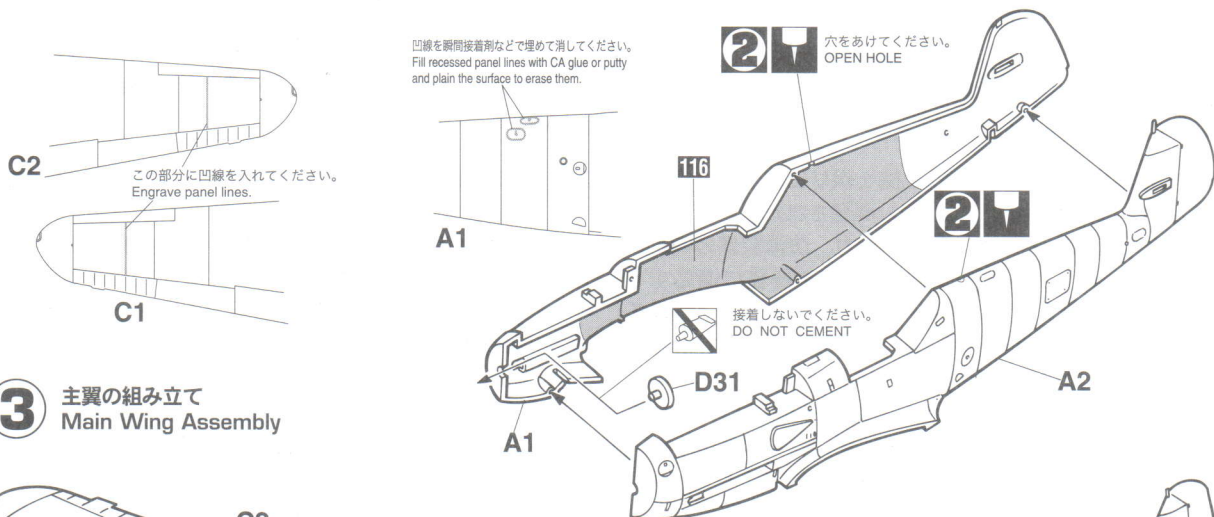
✂ 切り取ってください。
 REMOVE
 ENTFERNEN
 RETIRER
 SEPARARE
 CORTAR
 切去

1 2
 塗装図の番号です。
 PAINTING SCHEME NUMBER
 LACKIERSCHEMANUMMER
 NUMÉROS DE LA LISTE DE PEINTURES
 NUMERO DELLO SCHEMA DI VERNICIATURA
 PINTAR ESQUEMA NUMERO
 這是塗裝圖的號碼

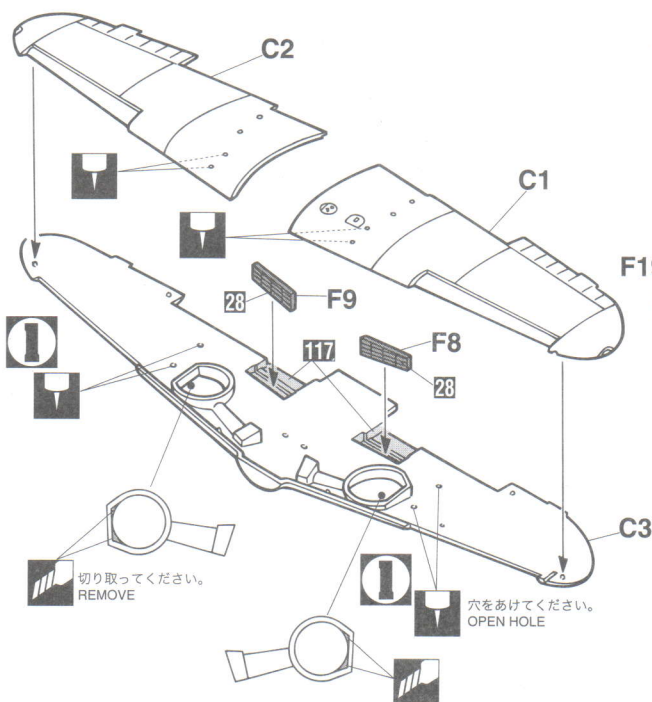
1 コックピットの組み立て Cockpit Assembly



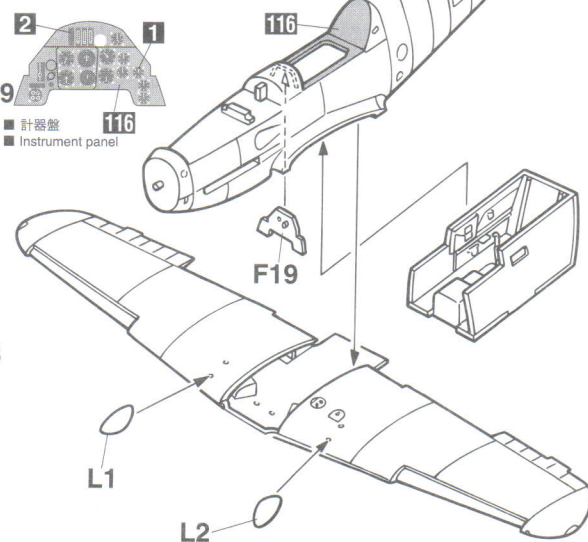
2 胴体の組み立て Fuselage Assembly



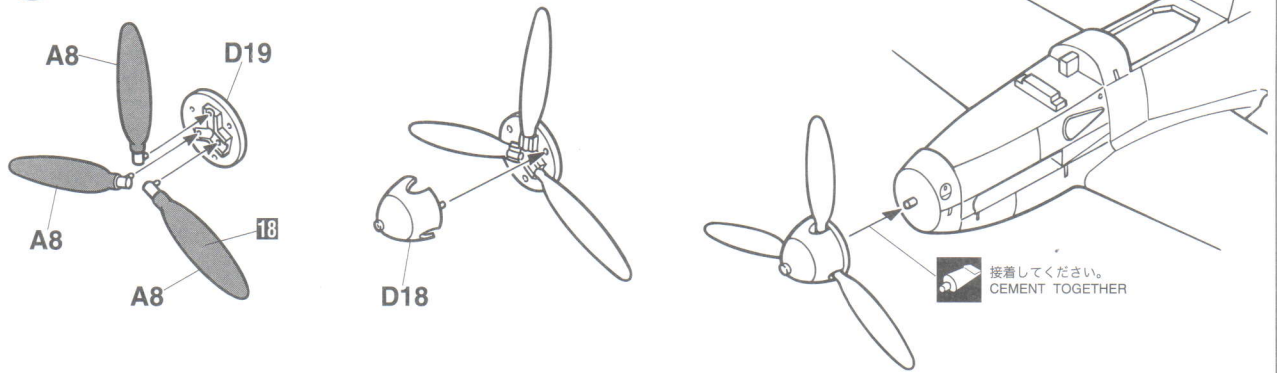
3 主翼の組み立て Main Wing Assembly



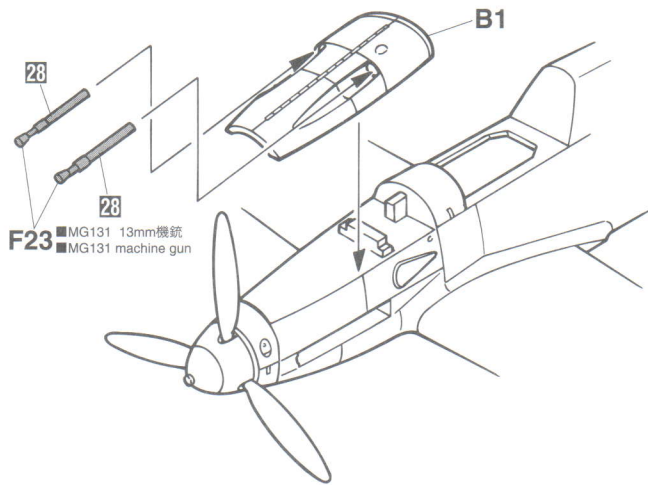
4 胴体の取り付け Fuselage Installation



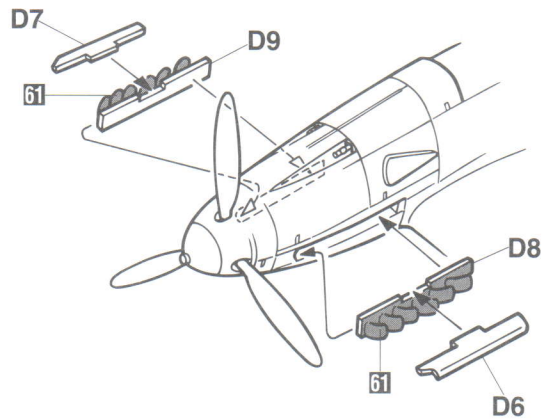
5 プロペラの組み立て
Propeller Assembly



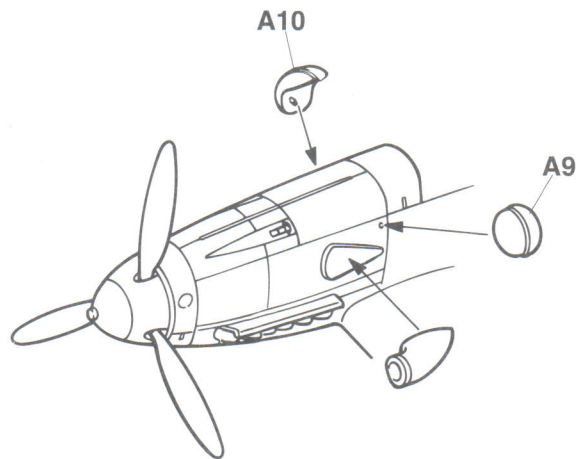
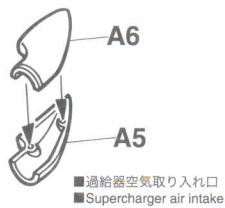
6 13mm機銃の取り付け
13mm Machine Gun Installation



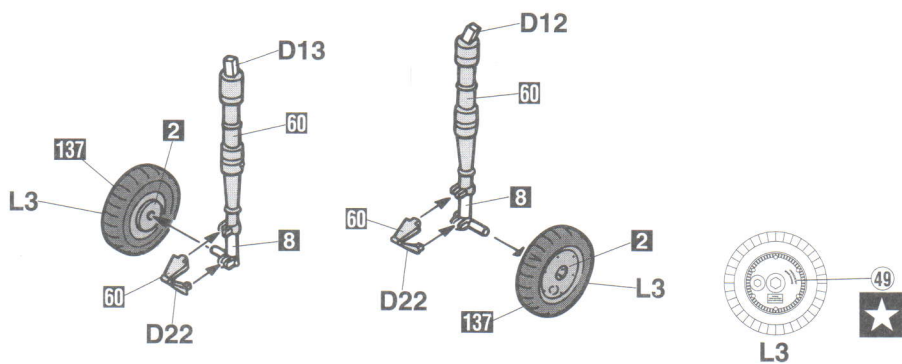
7 排気管の取り付け
Exhaust Manifold Installation



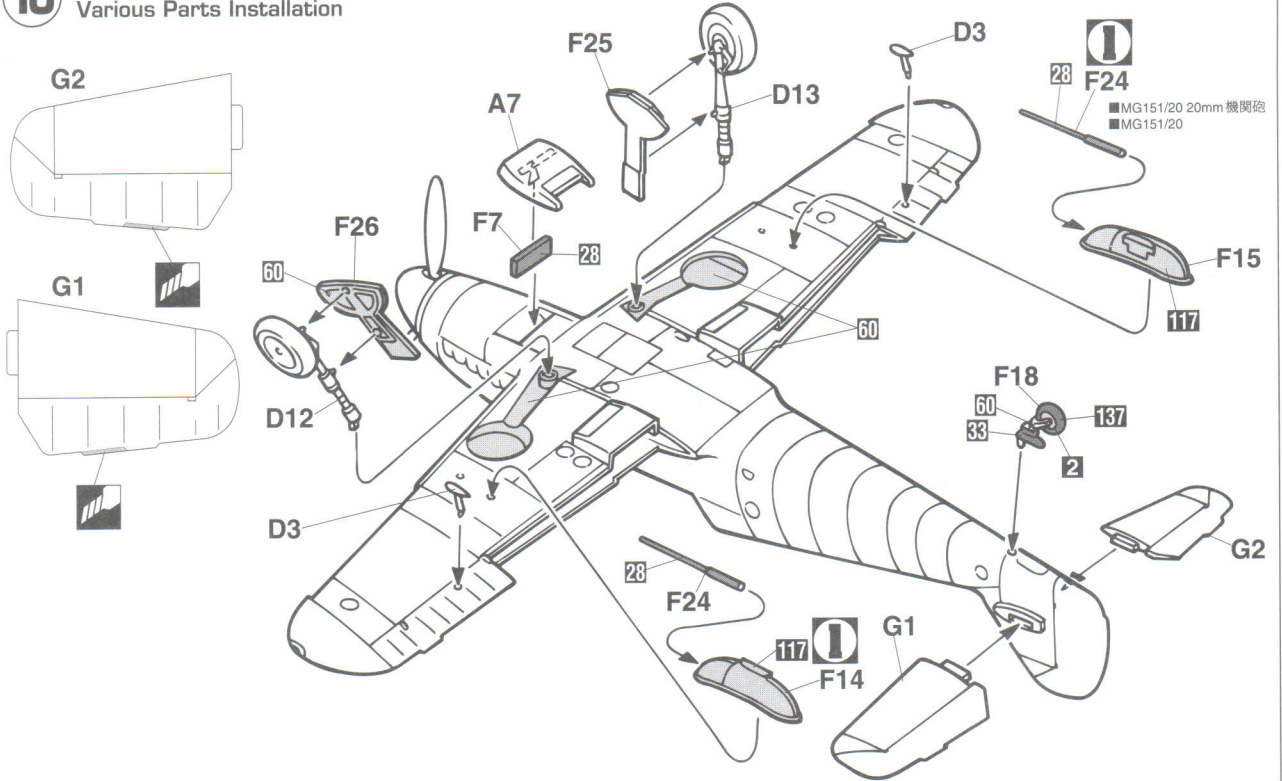
8 各部分の取り付け
Various Parts Installation



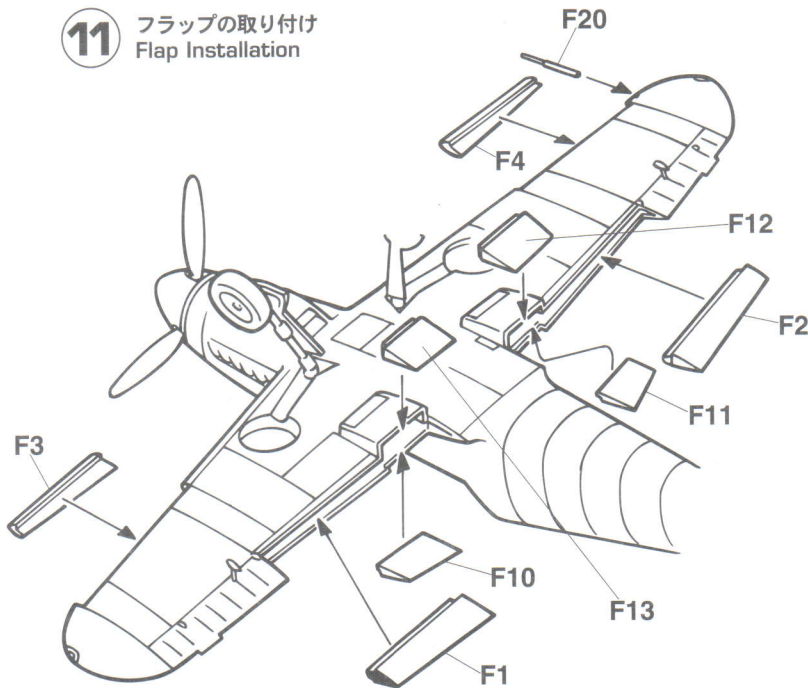
9 主脚の組立
Main Gear Assembly



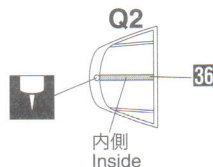
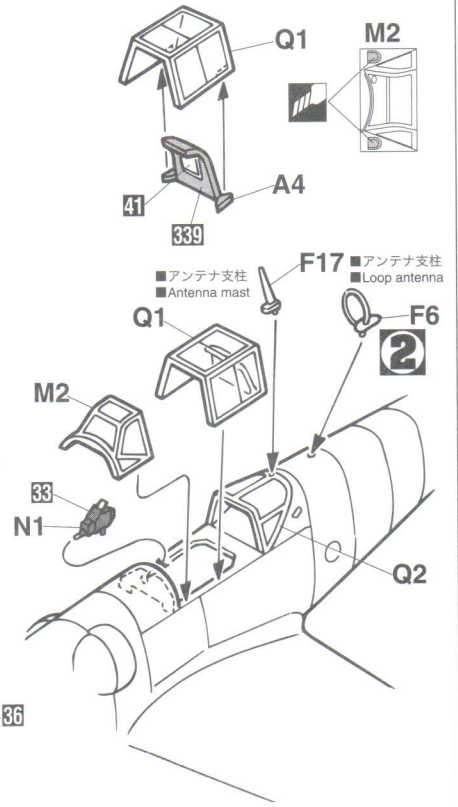
10 各部品の取り付け
Various Parts Installation



11 フラップの取り付け
Flap Installation



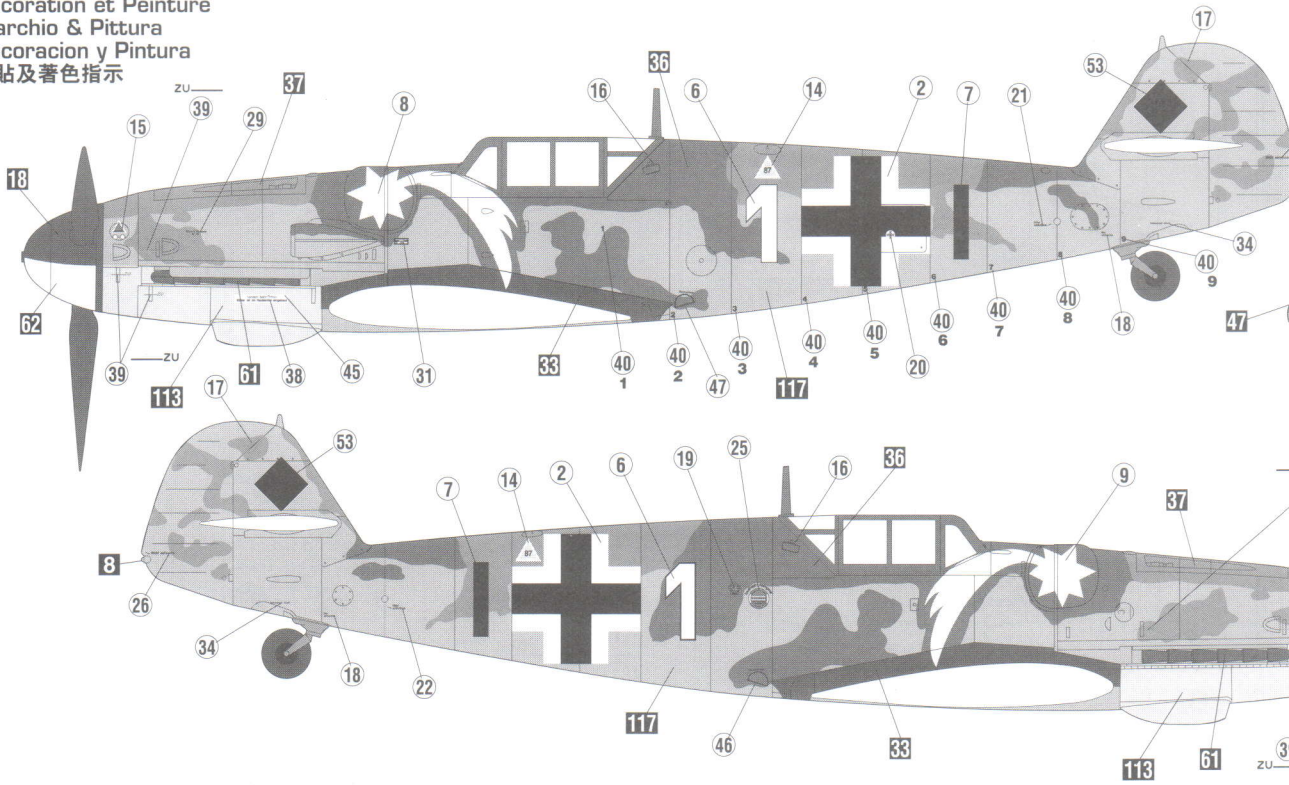
12 キャンピの取り付け
Canopy Installation



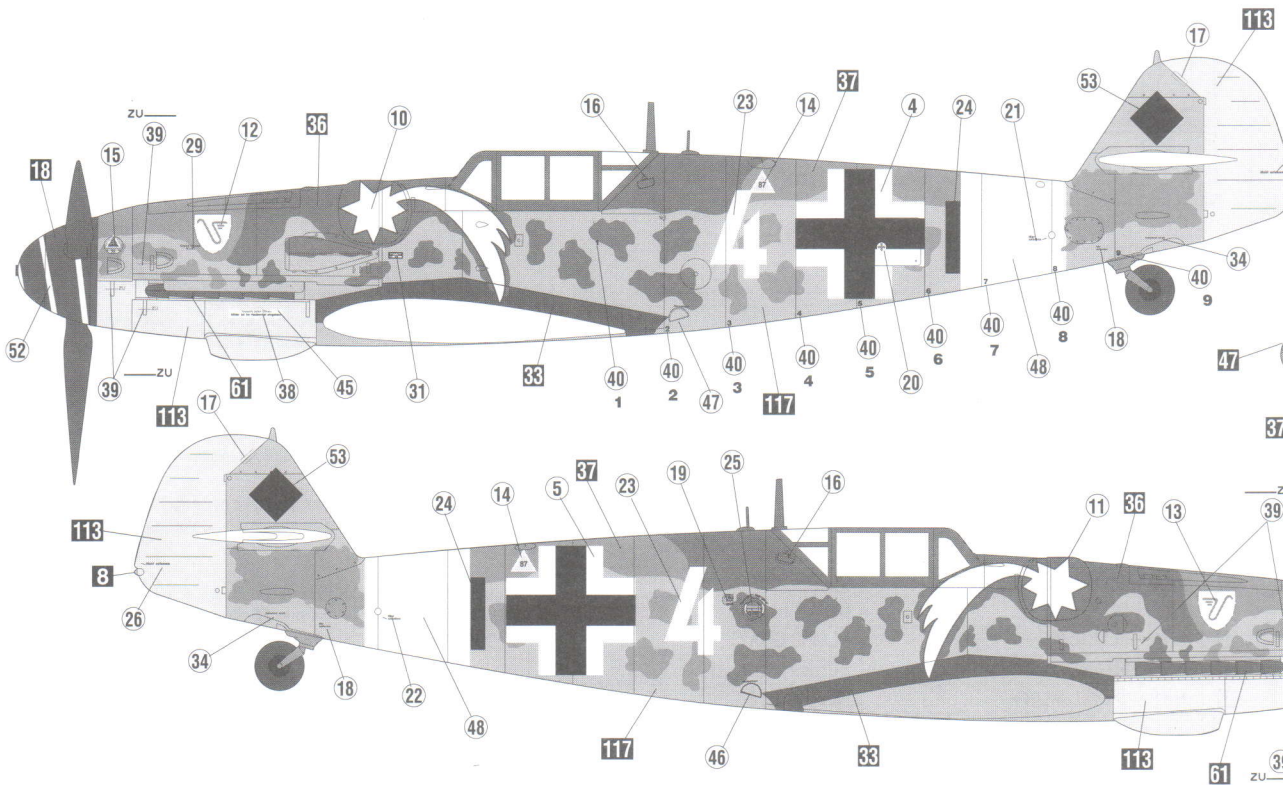
Marking & Painting

マーキング及び塗装図
 Markierungen und Bemalung
 Decoration et Peinture
 Marchio & Pittura
 Decoracion y Pintura
 標貼及着色指示

1 第3戦闘航空団 第7中隊 カール ハイנטツ ランガー大尉乗機 1943年 10月
 7./JG3 Hptm. Karl-Heinz Langer Oct. 1943



2 第3戦闘航空団 第7中隊 所属機 1944年初
 7./JG3 1944



◆この塗装図は1/48スケールを、側面90%、上下面50%に縮小してあります。
 ◆This marking chart has been reduced by 90% in the side view and 50% in the top and bottom views from 1/48scale.

◆貼る指示のないデカールはご自由にお使いください。
 ◆Decals without placement instructions may be used freely.

