

スピットファイアMk.VIIIは、Mk.Vにかわる機体として開発されました。エンジンはMk.Vに搭載していたマーリン40/45シリーズにかわり2段2速式過給器を備えたマーリン60シリーズを搭載、高高度戦闘機として開発されたMk.VI、Mk.VIIの与圧装置を外し熱帯地域での戦闘に対応した機体として生産されました。前後に長くなったエンジンを搭載するため機首を延長、主翼は標準翼、延長翼、切断翼の各翼が用意され全高度域での飛行性能を向上させるとともに、機体構造の強化、大型化された方向舵、尾輪を引き込み式とするなどの改修が実施され、主力戦闘機として大きな期待が待たれていました。1941年9月ドイツ空軍がイギリス海峡上空へ侵攻。新鋭戦闘機Fw190Aは、その高性能でスピットファイアMk.Vを完全に圧倒してしまいました。これに対抗できる機体としてMk.VIIIの実用化が叫ばれたものの機体各種の改修が間に合わずMk.Vの機体にマーリン60系を搭載した応急型Mk.IXに主力が移りました。Mk.VIIIは1942年11月から量産が開始されイギリス空軍では主に東南アジアに展開する

飛行隊へ配備され、アメリカ陸軍でも地中海地域で使用されました。生産機数は1,658機でこのうち410機が、オーストラリア空軍に引き渡されました。

《データ》（Mk.VIII）乗員：1名、全幅：11.227m（標準翼）、全長：9.474m（標準方向舵）、全高：3.569m、翼面積：22.48m<sup>2</sup>、全備重量：3,572kg、エンジン：マーリン66（低高度用）、出力：1,580hp、航続距離：698km、最大速度：650km/h（低高度用）、武装（Cウイング）：20mm機関砲×2、7.7mm機関銃×4

## HOBBY SEARCH

3	H3	レッド(赤)	RED
8	H8	シルバー(銀)	SILVER
12	H52	オリーブドラブ(1)	OLIVE DRAB (1)
28	H18	黒鉄色	STEEL
33	H12	つや消しブラック	FLAT BLACK
41	H47	レッドブラウン	RED BROWN
47	H90	クリアーレッド	CLEAR RED
49	H92	クリアーオレンジ	CLEAR ORANGE
50	H93	クリアーブルー	CLEAR BLUE
61	H76	焼鉄色	BURNED IRON
62	H11	つや消しホワイト	FLAT WHITE
65	H15	インディブルー	BRIGHT BLUE
137	H77	タイヤブラック	TIRE BLACK
329		イエローFS13538	YELLOW FS13538
361		BS641 ダークグリーン	BS641 DARK GREEN
362		オーシャングレー	OCEAN GRAY
363		BS637ミディアムシーグレー	BS637 MEDIUM SEA GRAY
364		BS283エアクラフトグレイグリーン	BS283 AIRCRAFT GRAY GREEN
369		BS381C/450 ダークアース	BS381C/450 DARK EARTH
370		エイザーブルー	AZURE BLUE

### Mr.カラー飛行機色セット① INTERIOR COLOR (18mlx3本入り)

- 351** ..... FS34151 ジンク・クロメイト タイプI  
ZINC-CHROMATE TYPE I
- 352** ..... FS33481 クロメイト イエロープライマー  
CHROMATE YELLOW PRIMER
- 364** ..... BS283 エアクラフト グレイグリーン  
AIRCRAFT GRAY GREEN

### Mr.カラー飛行機色セット② RAF COLOR (18mlx3本入り)

- 361** ..... BS641 ダーク グリーン  
DARK GREEN
- 362** ..... オーシャン グレー  
OCEAN GRAY
- 363** ..... BS637 ミディアム シーグレー  
MEDIUM SEAGRAY

### Mr.カラー飛行機色セット④ RAF COLOR 2 (18mlx3本入り)

- 368** ..... BS381C/210 スカイ  
SKY
- 369** ..... BS381C/450 ダーク アース  
DARK EARTH
- 370** ..... エイザー ブルー  
AZURE BLUE

このキットには接着剤は入っていないので別にお求めください。

塗料指定の **■** はGSIクレオス・Mr. カラー、H**■** は水性ホビーカラーの番号です。

H**■** in painting indication is the number of GSI Creos Aqueous Hobby Color, while **■** is that of Mr. Color. Glue is not included in this kit.

H**■** bei Bemalungshinweisen ist die Nummer der Aqueous - Hobby - Color von GSI Creos, während **■** den Ton der Farbserie Mr. Color anzeigt. Im Bausatz ist kein Klebstoff enthalten.

Sur le guide de peinture, H**■** correspond au numéro de couleur GSI Creos AQUEOUS HOBBY COLOR, alors que **■** correspond à Mr. COLOR. La colle n'est pas fournie dans ce kit.

H**■** nella indicazione della pittura è il numero della GSI Creos del colore ad acqua per Hobby, mentre **■** è quello di Mr. Color. La colla non è inclusa nella scatola di montaggio.

H**■** en indicaciones de pintado. Este es el número de GSI Creos Aqueous Hobby Color, mientras **■** es el de Mr. Color. El pegamento no está incluido en el kit.

H**■** 這個着色指示是代表 GSI Creos 出品水性模型漆的編號，而 **■** 則代表 GSI Creos 出品的樹脂系模型漆的編號，這份套件並沒有包括膠水。



## HOBBY SEARCH

<b>3</b>	H <b>3</b>	レッド(赤)	RED
<b>8</b>	H <b>8</b>	シルバー(銀)	SILVER
<b>12</b>	H <b>52</b>	オリーブドラブ(1)	OLIVE DRAB (1)
<b>28</b>	H <b>18</b>	黒鉄色	STEEL
<b>33</b>	H <b>12</b>	つや消しブラック	FLAT BLACK
<b>41</b>	H <b>47</b>	レッドブラウン	RED BROWN
<b>47</b>	H <b>90</b>	クリアーレッド	CLEAR RED
<b>49</b>	H <b>92</b>	クリアーオレンジ	CLEAR ORANGE
<b>50</b>	H <b>93</b>	クリアーブルー	CLEAR BLUE
<b>61</b>	H <b>76</b>	焼鉄色	BURNED IRON
<b>62</b>	H <b>11</b>	つや消しホワイト	FLAT WHITE
<b>65</b>	H <b>15</b>	インディブルー	BRIGHT BLUE
<b>137</b>	H <b>77</b>	タイヤブラック	TIRE BLACK
<b>329</b>		イエローFS13538	YELLOW FS13538
<b>361</b>		BS641 ダークグリーン	BS641 DARK GREEN
<b>362</b>		オーシャングレー	OCEAN GRAY
<b>363</b>		BS637ミディアムシーグレー	BS637 MEDIUM SEA GRAY
<b>364</b>		BS283エアクラフトグレイグリーン	BS283 AIRCRAFT GRAY GREEN
<b>369</b>		BS381C/450 ダークアース	BS381C/450 DARK EARTH
<b>370</b>		エイザーブルー	AZURE BLUE

### Mr.カラー飛行機色セット① INTERIOR COLOR (18mlx3本入り)

<b>351</b>	FS34151	ジンク・クロメイト タイプI ZINC-CHROMATE TYPE I
<b>352</b>	FS33481	クロメイト イエロープライマー CHROMATE YELLOW PRIMER
<b>364</b>	BS283	エアクラフト グレイグリーン AIRCRAFT GRAY GREEN

### Mr.カラー飛行機色セット② RAF COLOR (18mlx3本入り)

<b>361</b>	BS641	ダーク グリーン DARK GREEN
<b>362</b>		オーシャン グレー OCEAN GRAY
<b>363</b>	BS637	ミディアム シーグレー MEDIUM SEAGRAY

### Mr.カラー飛行機色セット④ RAF COLOR 2 (18mlx3本入り)

<b>368</b>	BS381C/210	スカイ SKY
<b>369</b>	BS381C/450	ダーク アース DARK EARTH
<b>370</b>		エイザー ブルー AZURE BLUE

このキットには接着剤は入っていないので別にお求めください。

塗料指定の **■** はGSIクレオス・Mr. カラー、H**■** は水性ホビーカラーの番号です。

H**■** in painting indication is the number of GSI Creos Aqueous Hobby Color, while **■** is that of Mr. Color. Glue is not included in this kit.

H**■** bei Bemalungshinweisen ist die Nummer der Aqueous - Hobby - Color von GSI Creos, während **■** den Ton der Farbserie Mr. Color anzeigt. Im Bausatz ist kein Klebstoff enthalten.

Sur le guide de peinture, H**■** correspond au numéro de couleur GSI Creos AQUEOUS HOBBY COLOR, alors que **■** correspond à Mr. COLOR. La colle n'est pas fournie dans ce kit.

H**■** nella indicazione della pittura è il numero della GSI Creos del colore ad acqua per Hobby, mentre **■** è quello di Mr. Color. La colla non è inclusa nella scatola di montaggio.

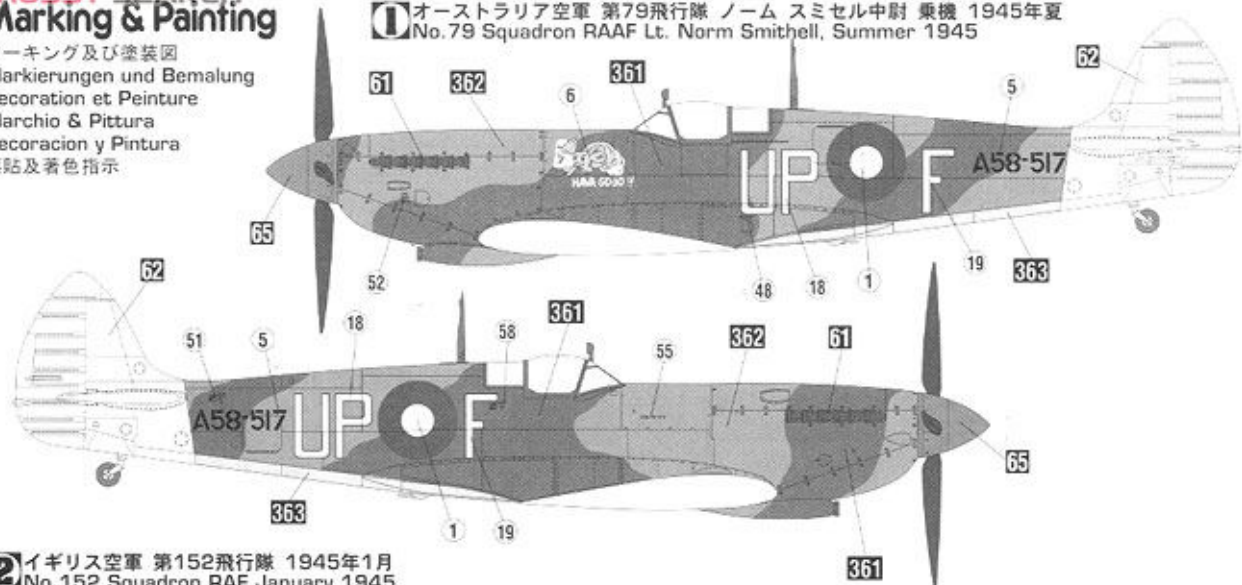
H**■** en indicaciones de pintado. Este es el número de GSI Creos Aqueous Hobby Color, mientras **■** es el de Mr. Color. El pegamento no está incluido en el kit.

H**■** 這個着色指示是代表GSI Creos 出品水性模型漆的編號，而**■**則代表GSI Creos 出品的樹脂系模型漆的編號，這份套件並沒有包括膠水。

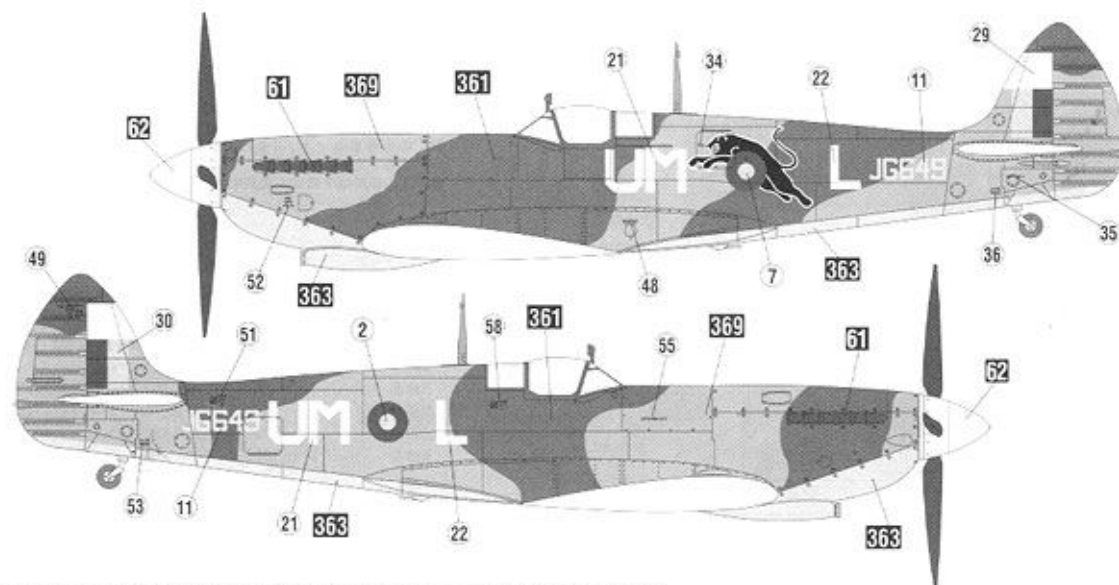
**HOBBIY SEARCH**  
**Marking & Painting**

マーキング及び塗装図  
 Markierungen und Bemalung  
 Decoration et Peinture  
 Marchio & Pittura  
 Decoracion y Pintura  
 標貼及着色指示

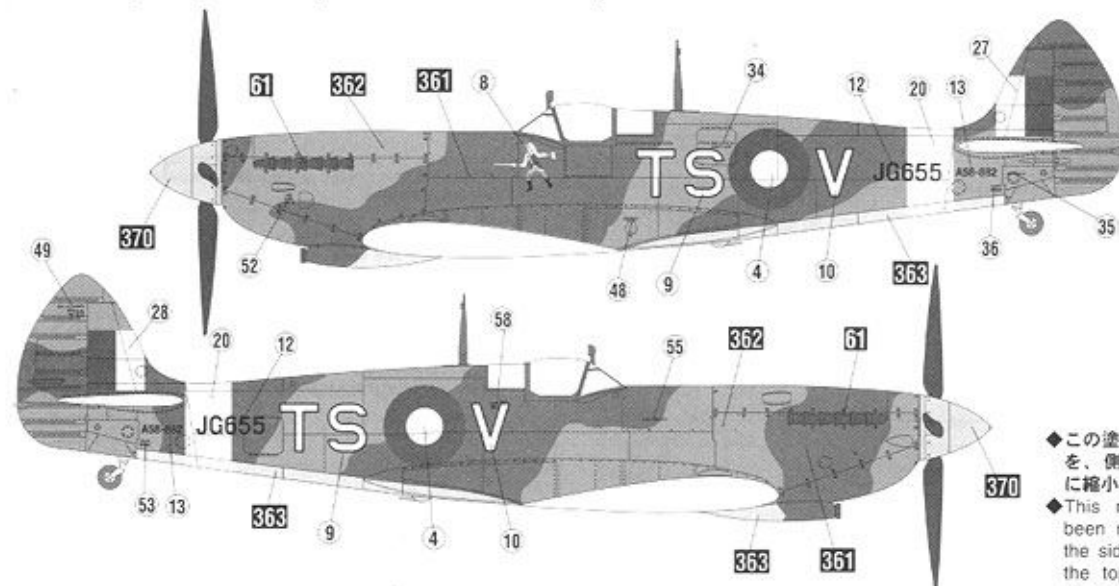
**1** オーストラリア空軍 第79飛行隊 ノーム スミセル中尉 乗機 1945年夏  
 No.79 Squadron RAAF Lt. Norm Smithell, Summer 1945



**2** イギリス空軍 第152飛行隊 1945年1月  
 No.152 Squadron RAF January 1945

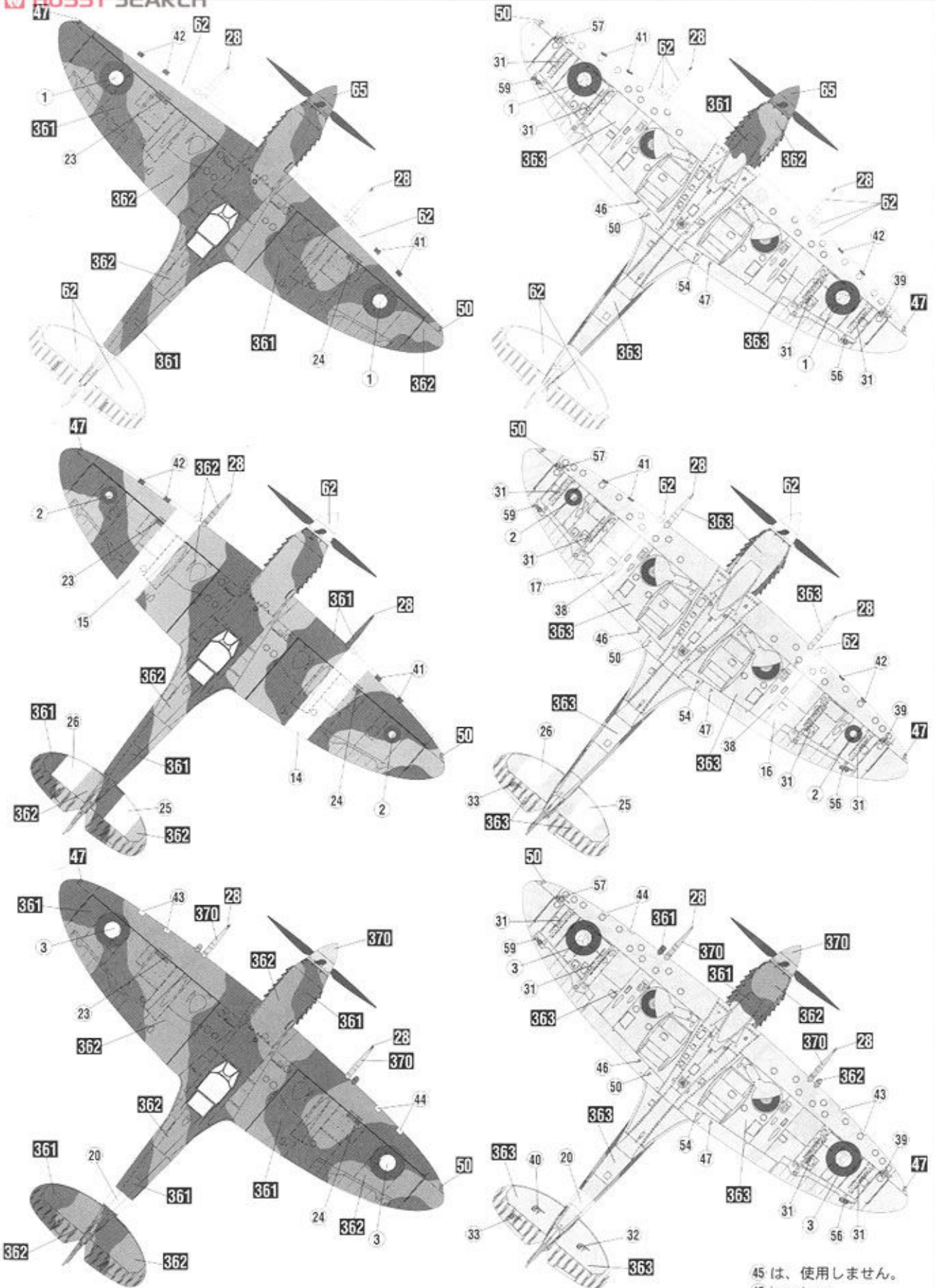


**3** イギリス空軍 第548飛行隊 隊長 E. D. グレイサー少佐乗機 1945年2月  
 No.548 Squadron RAF CO. Sqn. Ldr. E. D. Glaser, February 1945



◆この塗装図は1/48スケールを、側面65%、上面40%に縮小してあります。  
 ◆This marking chart has been reduced by 65% in the side view and 40% in the top views from 1/48 scale.







デカールをはってください。  
APPLY DECAL  
HIEAR ABZIEHBILD  
APPLIQUER DECALCOMANIE  
APPLICARE DECALCOMANIE  
PONER CALCOMANIA  
貼上水印紙



穴をうめてください。  
FILL HOLE  
SCHLIESSEN  
BOUCHER LE TROU  
FORO PIENO  
EMPLUE EL AGUJERO  
把孔填平



切り取ってください。  
REMOVE  
ENTFERNEN  
RETIRER  
SEPARARE  
CORTAR  
切去

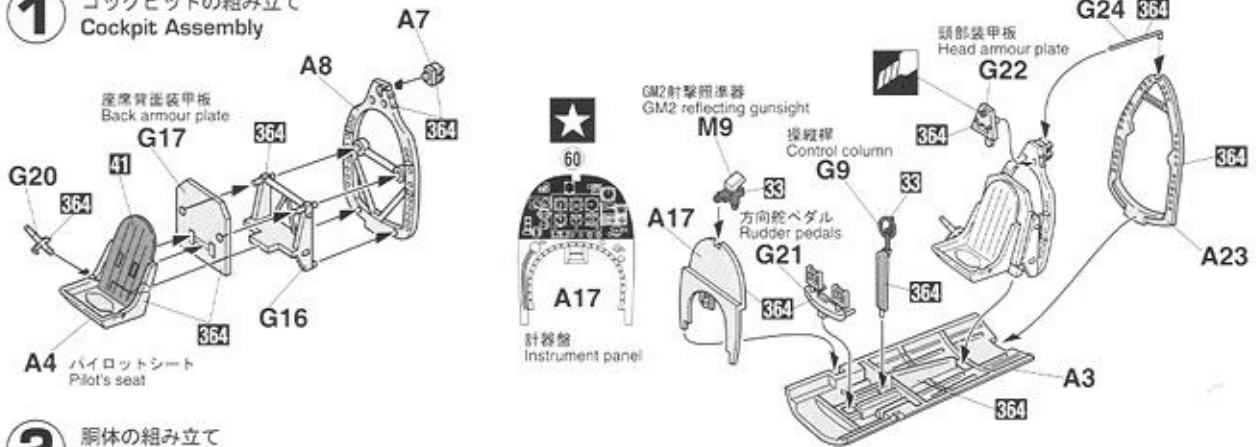


穴をあけてください。  
OPEN HOLE  
OFFNEN  
FAIRE UN TROU  
FORO APERTO  
HACER AGUJERO  
開孔

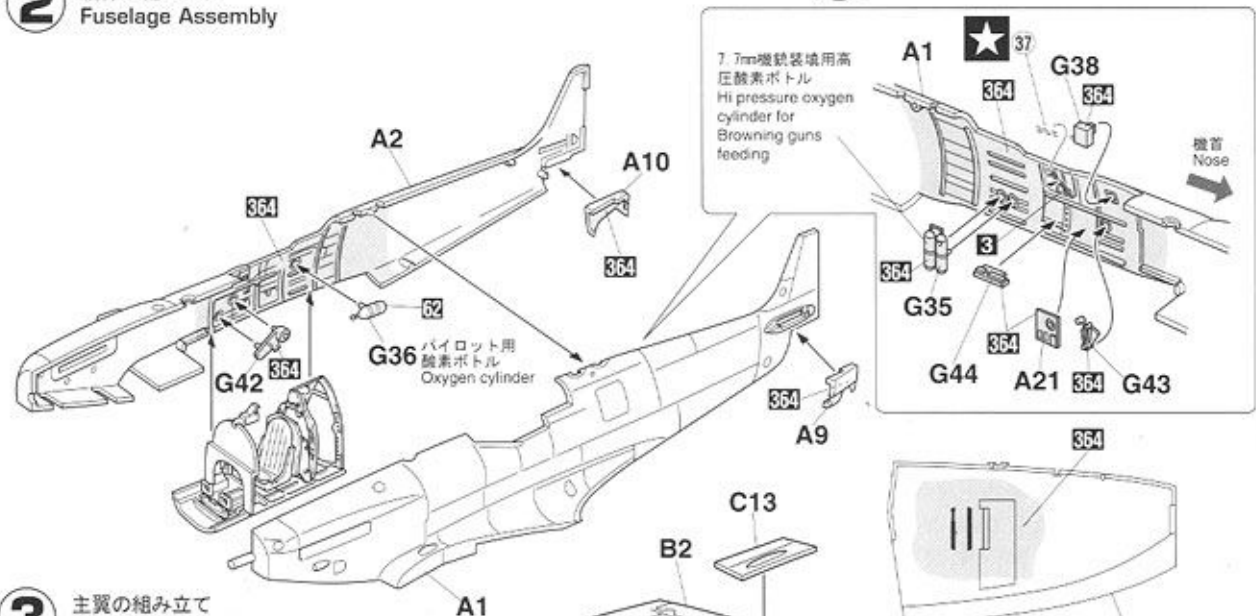


接着しないでください。  
DO NOT CEMENT  
NICHT KLEBEN  
NE PAS COLLER  
NON INCOLLARE  
NO PEGAR  
不用粘合

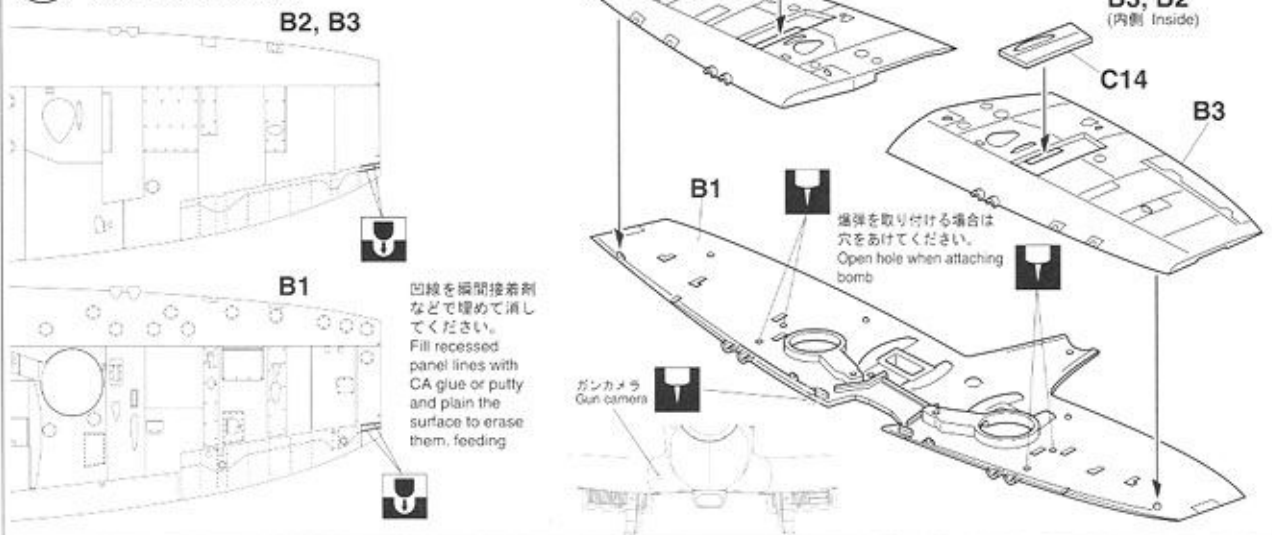
**1** コックピットの組み立て  
Cockpit Assembly



**2** 胴体の組み立て  
Fuselage Assembly

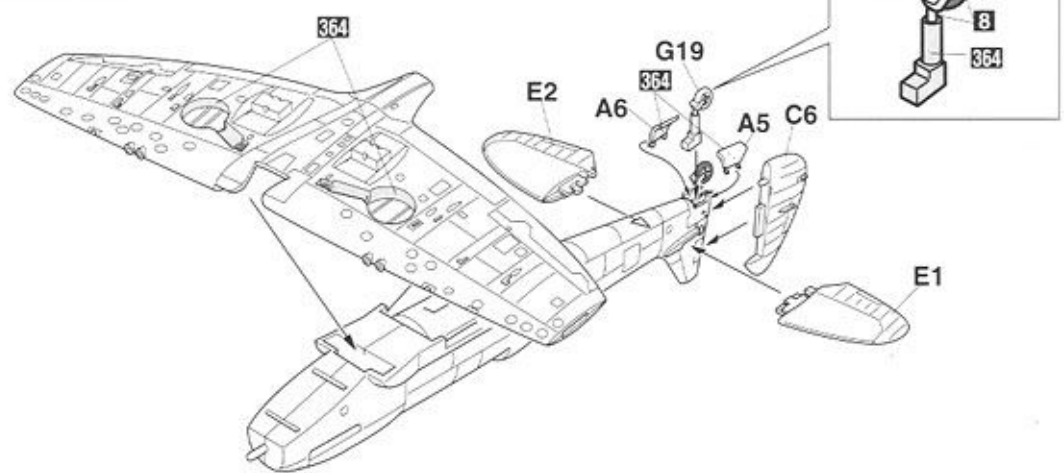


**3** 主翼の組み立て  
Main Wing Assembly

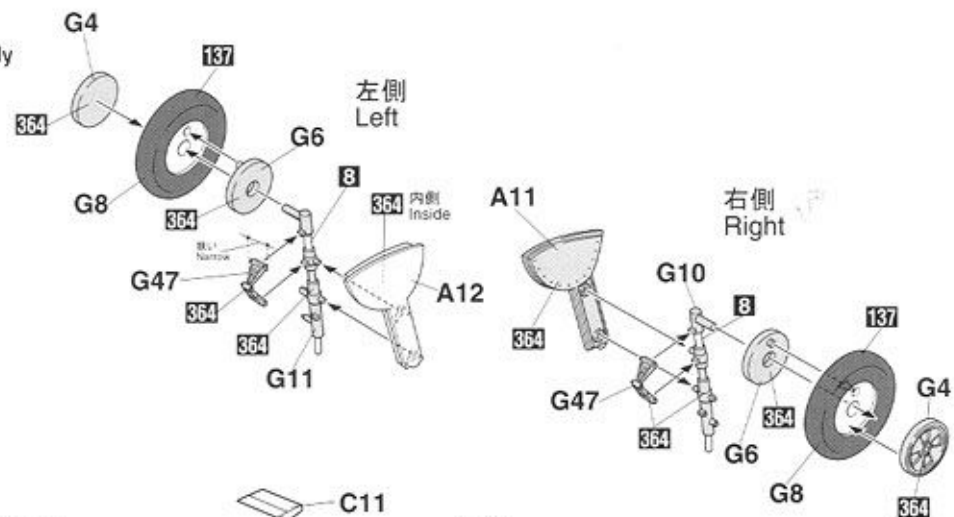




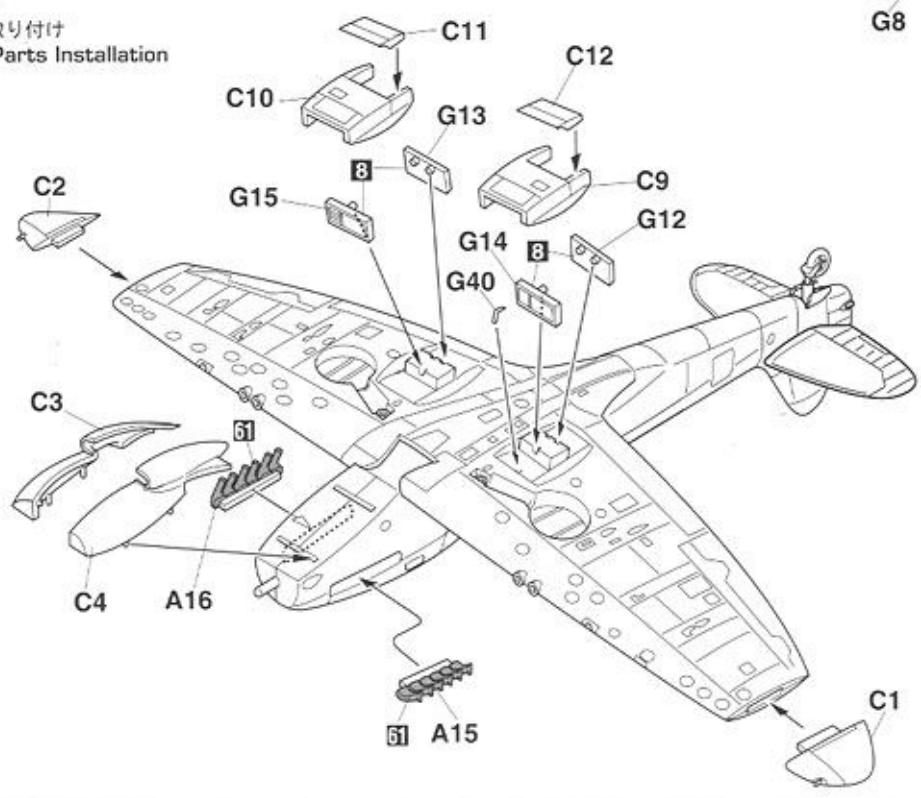
**4** 主翼の取り付け  
Main Wing Installation



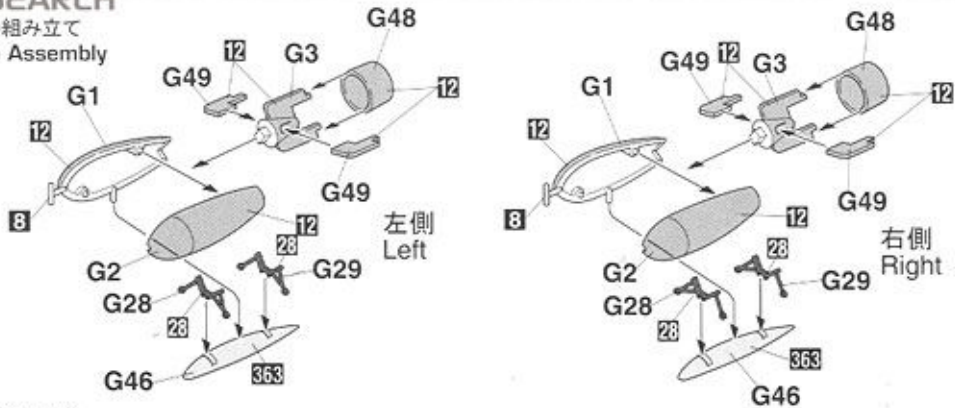
**5** 主脚の組み立て  
Main Gear Assembly



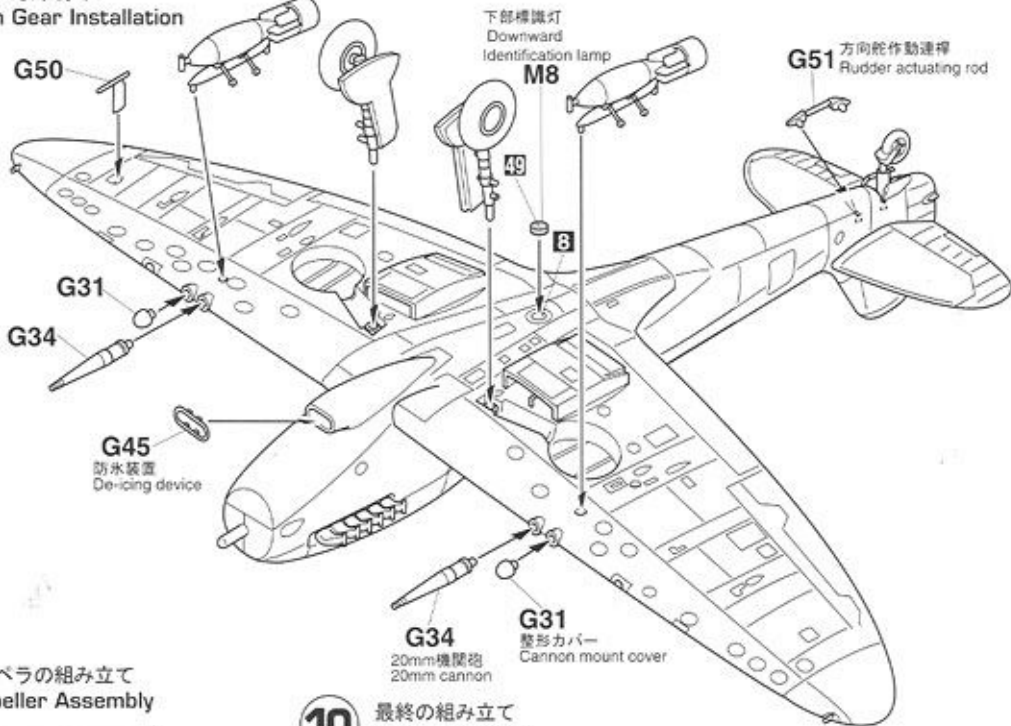
**6** 各部品の取り付け  
Various Parts Installation



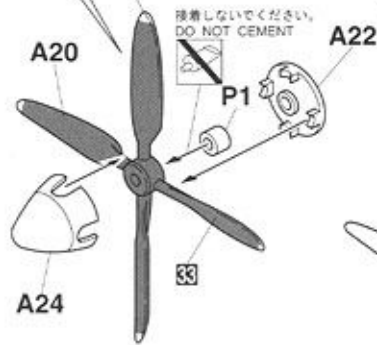
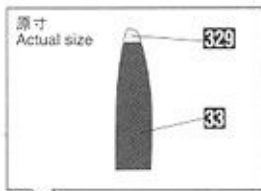
**7** 爆弾の組み立て  
Bomb Assembly



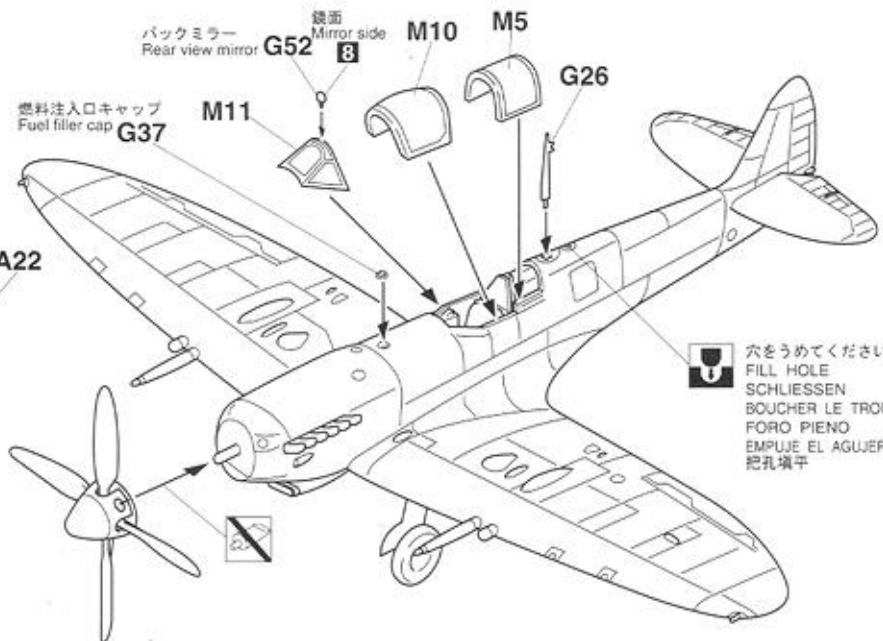
**8** 主脚の取り付け  
Main Gear Installation



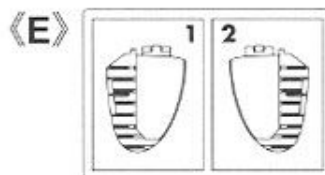
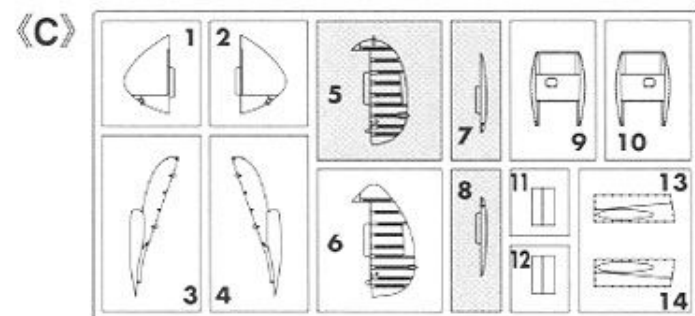
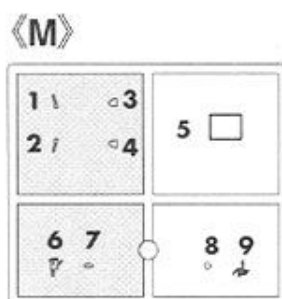
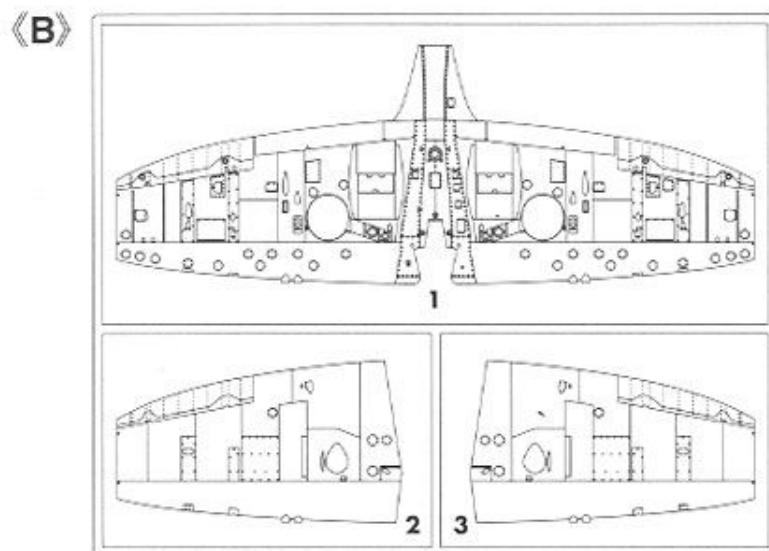
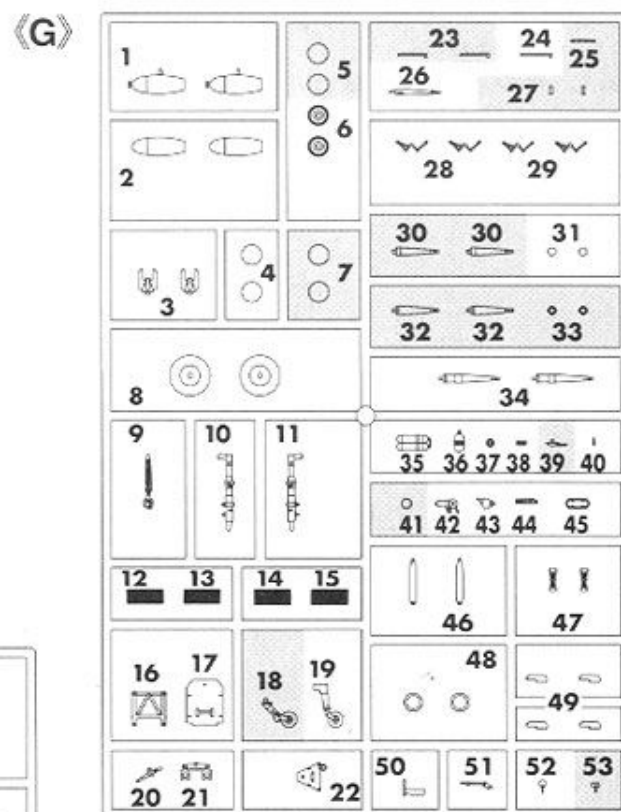
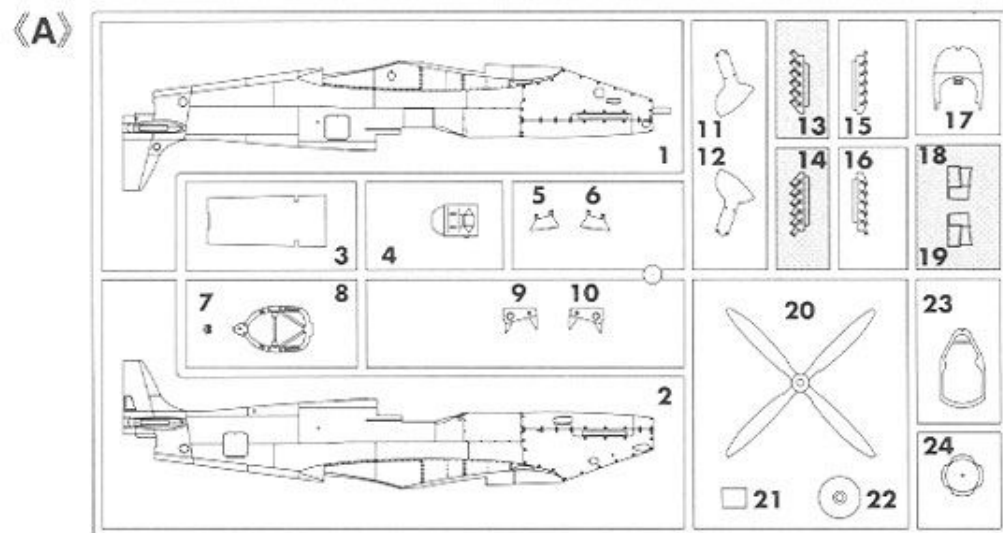
**9** プロペラの組み立て  
Propeller Assembly



**10** 最終の組み立て  
Final Assembly







の部品は使用しません。  
 Parts not for use.  
 Teile werden nicht verwendet.  
 Pièces à ne pas utiliser.  
 Parti non per uso.  
 Partes para no usar.  
 不需要使用的部件

## HOBBY SEARCH

---

The Spitfire Mk.VIII was designed with a fuselage replacing that of the Mk.V design, which had been the basis of Spitfire variant development since its inception a year previously. The Merlin 40/45 series engines of the Mk.V were replaced with Merlin 60 series powerplants mounted with two-stage, two-speed superchargers, and the pressurization equipment installed in the Mk.VI and Mk.VII for high-altitude capability was removed in lieu of the Mk.VIII's probable mission profile of having to operate in tropical combat environments. The fuselage was elongated to accept the larger engines, and wing-type variants of the Mk.VIII were built for each of the three types of Spitfire wing -- the standard type, the elongated high-altitude type and the clipped tip low-altitude type -- allowing the Mk.VIII to be employed effectively at any potential combat altitude. Additional major modifications including strengthening of the fuselage structure, an enlarged rudder and retractable tailwheel engendered great expectations for the new type among RAF personnel. September 1941 saw renewed Luftwaffe efforts over the English Channel marking the debut of the formidable new Fw190A, which completely outclassed the Spitfire Mk.V which was the backbone

of RAF Fighter Command at the time. As Mk.VIII development was not progressing quickly enough to counter the immediate threat posed by the new Luftwaffe aircraft, Merlin 60 series powerplants were jury-rigged onto existing Mk.Vs to become the Mk.IX. The Mk.VIII went into production in November 1942, with most aircraft produced seeing action with RAF and British Commonwealth units in the Southeast Asian theater and with the USAAF in the Mediterranean. A total of 1,658 Mk.VIIIs were built during the war, with 410 of these aircraft seeing service with the Royal Australian Air Force.

(Data) (Mk.VIII) Crew: one; wingspan (standard wing): 11.227m; length (with standard rudder): 9.474m; height: 3.569m; wing area: 22.48m<sup>2</sup>; weight, fully-loaded: 3,572kg; engine: Merlin 66 (for low-altitude operation) rated at 1,580hp; cruising range: 698km; maximum speed (with low altitude powerplant) 650km/h; fixed armament (C-wing): 20mm cannon x 2, 7.7mm machine gun x 4

---