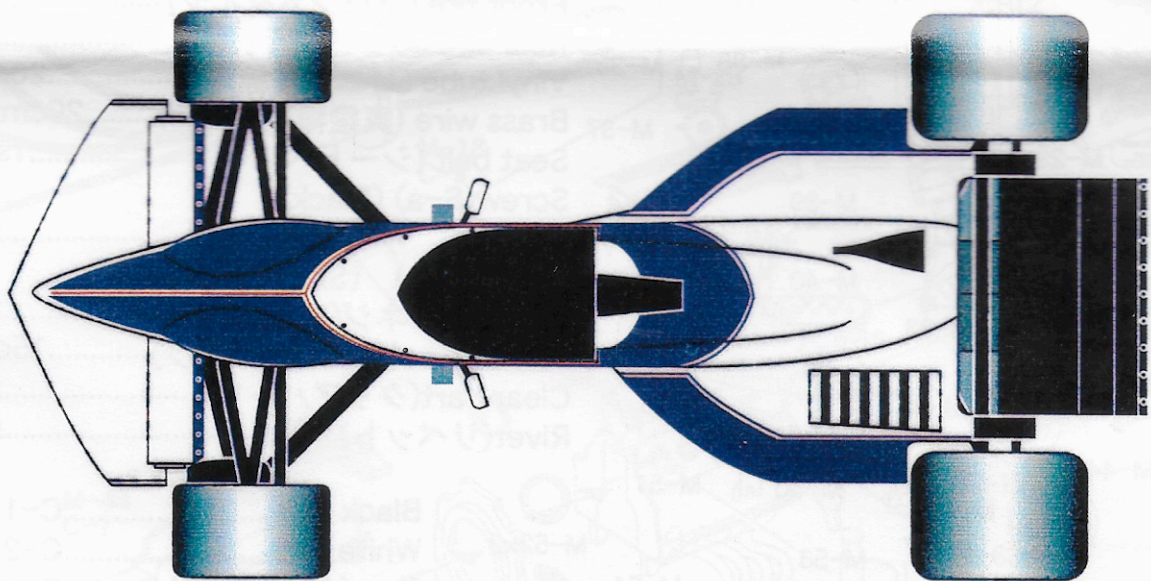


MINITURE RESIN MODEL for DISPLAY  
with various material parts easy to assemble

*Model Factory #920*

# 鳥賊

**BT52 1983**



**5-10-2 Aoi, Adachi-ku, Tokyo, 121-0012**

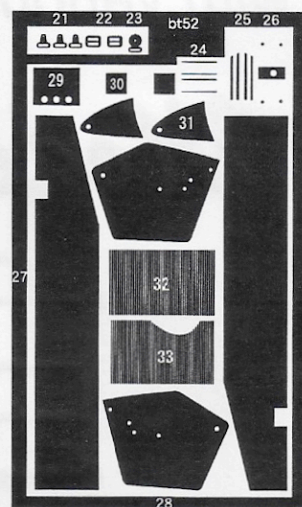
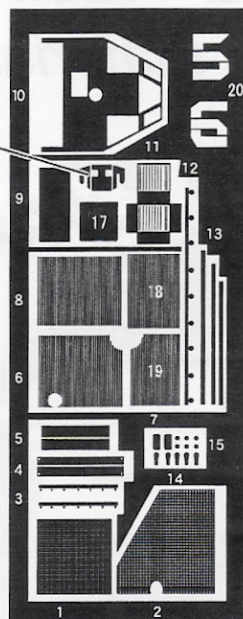
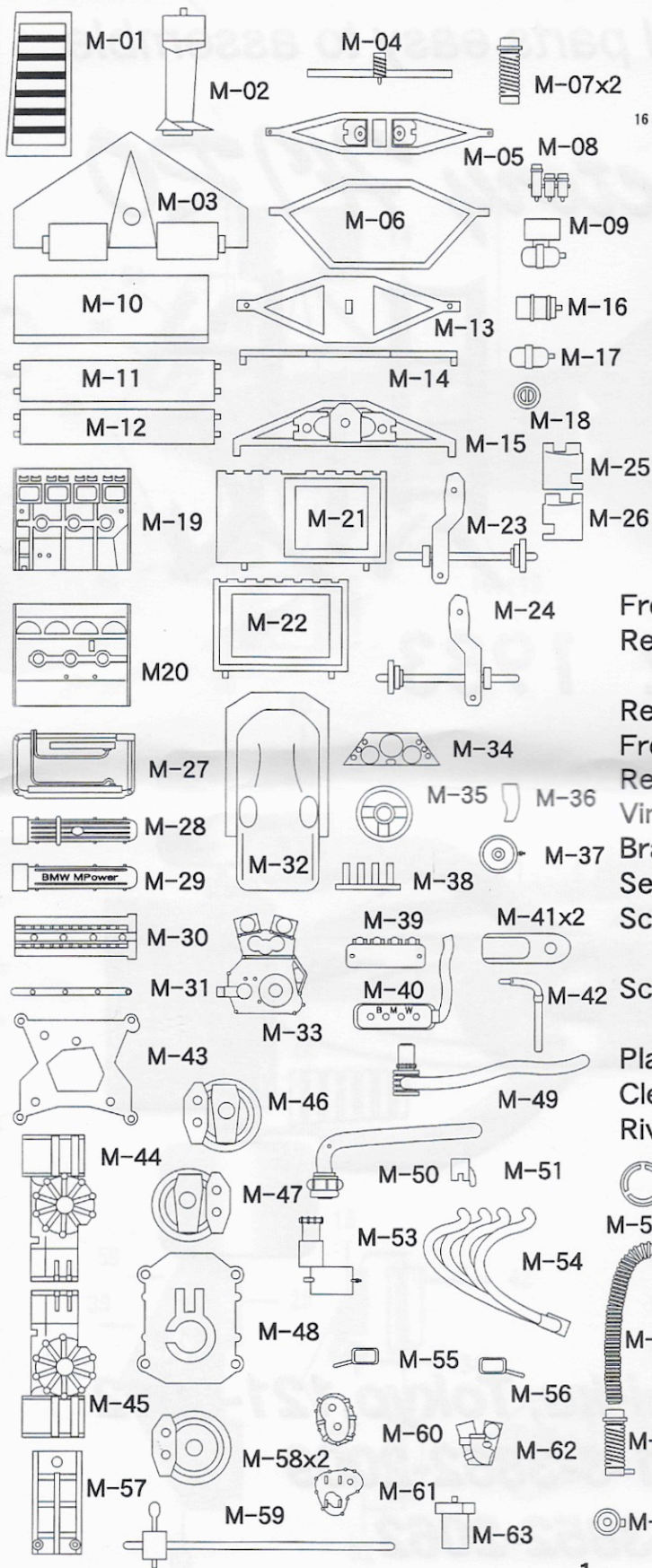
**Phone: +81-3-3852-2009**

**Fax: +81-3-3852-2062**

# Parts list パーツ表

## Metal parts

## Photo etched parts



## Other parts

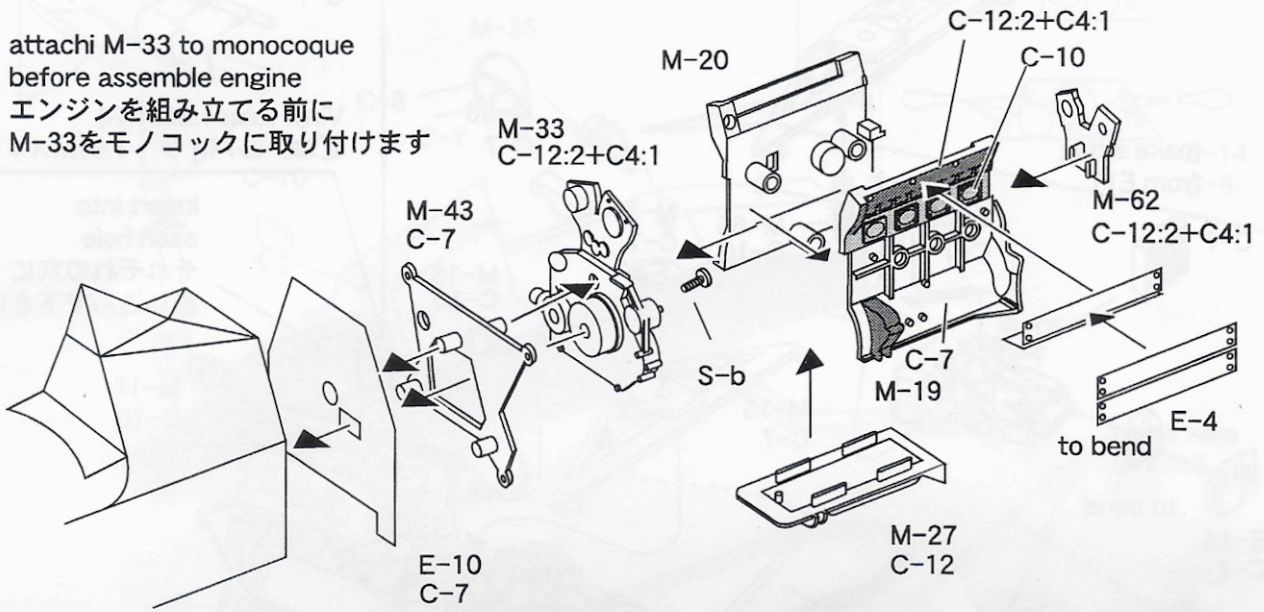
- Front wheel(フロントホイール) .....x2
- Rear wheel dish  
(リアホイールディッシュ) .....x2
- Rear wheel rim (リアホイールリム).....x2
- Front tire (フロントタイヤ) .....x2
- Rear tire (リアタイヤ) .....x2
- Vinyl tube (ビニール線) .....20cm
- Brass wire (真鍮棒) .....20cmx2
- Seat belt (シートベルト).....1set
- Screw(S-a) (Black)  
ネジ(S-a) (黒) .....x6
- Screw(S-b) (Silver)  
ネジ(S-b) (銀) .....x6
- Plastic pipe(ビニールパイプ).....15cm
- Clear part(クリアパーツ).....x1
- Rivet(リベット) .....x4

## Color table

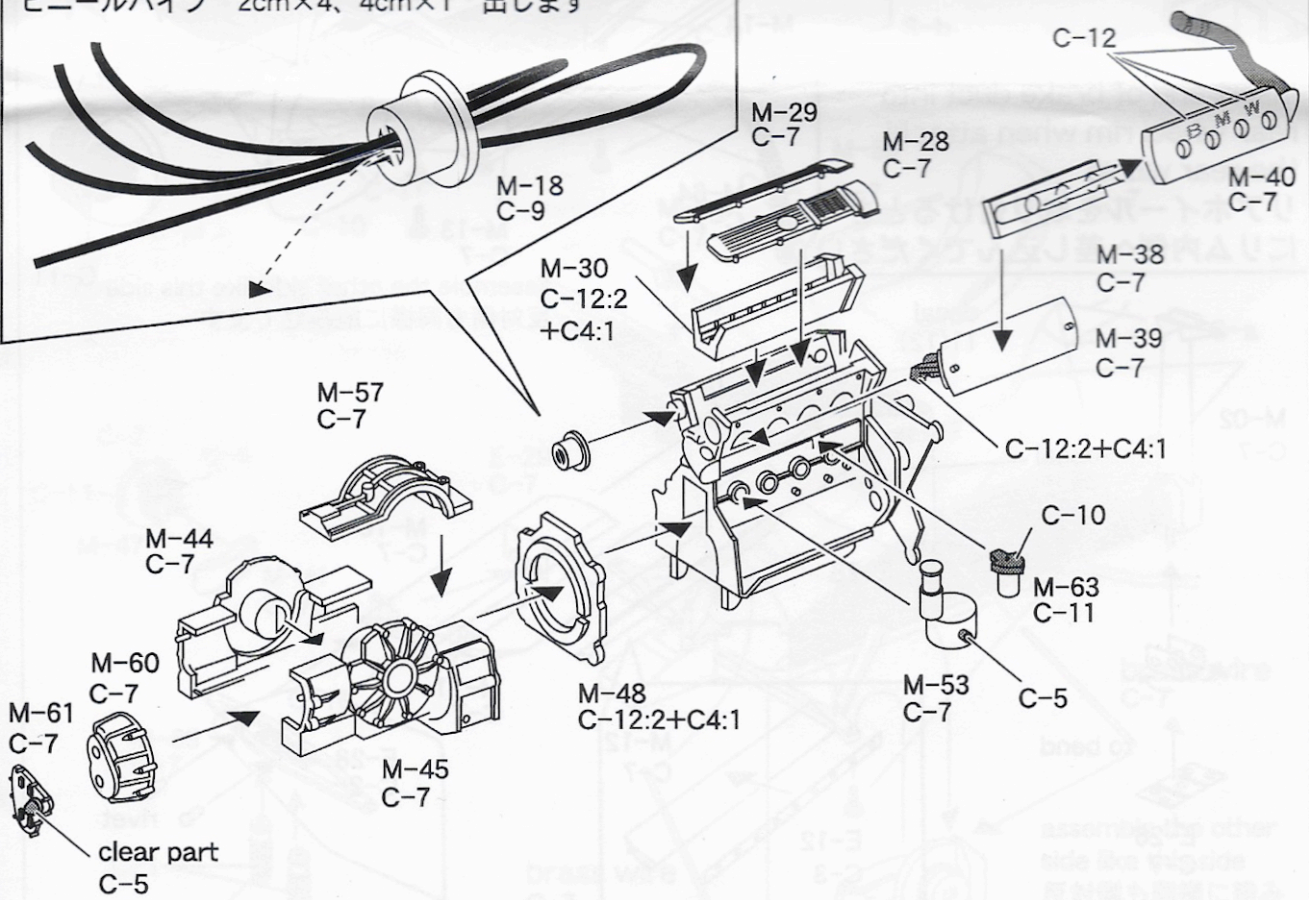
- Black .....C-1
- White .....C-2
- Royal blue .....C-3
- Orange .....C-4
- Red .....C-5
- Gun metal .....C-6
- Semi gloss black .....C-7
- Flat black .....C-8
- Hull red .....C-9
- Flat aluminum .....C-10
- Metallic Grey .....C-11
- Chrome silver .....C-12

# Assembly of engine エンジンの組み立て

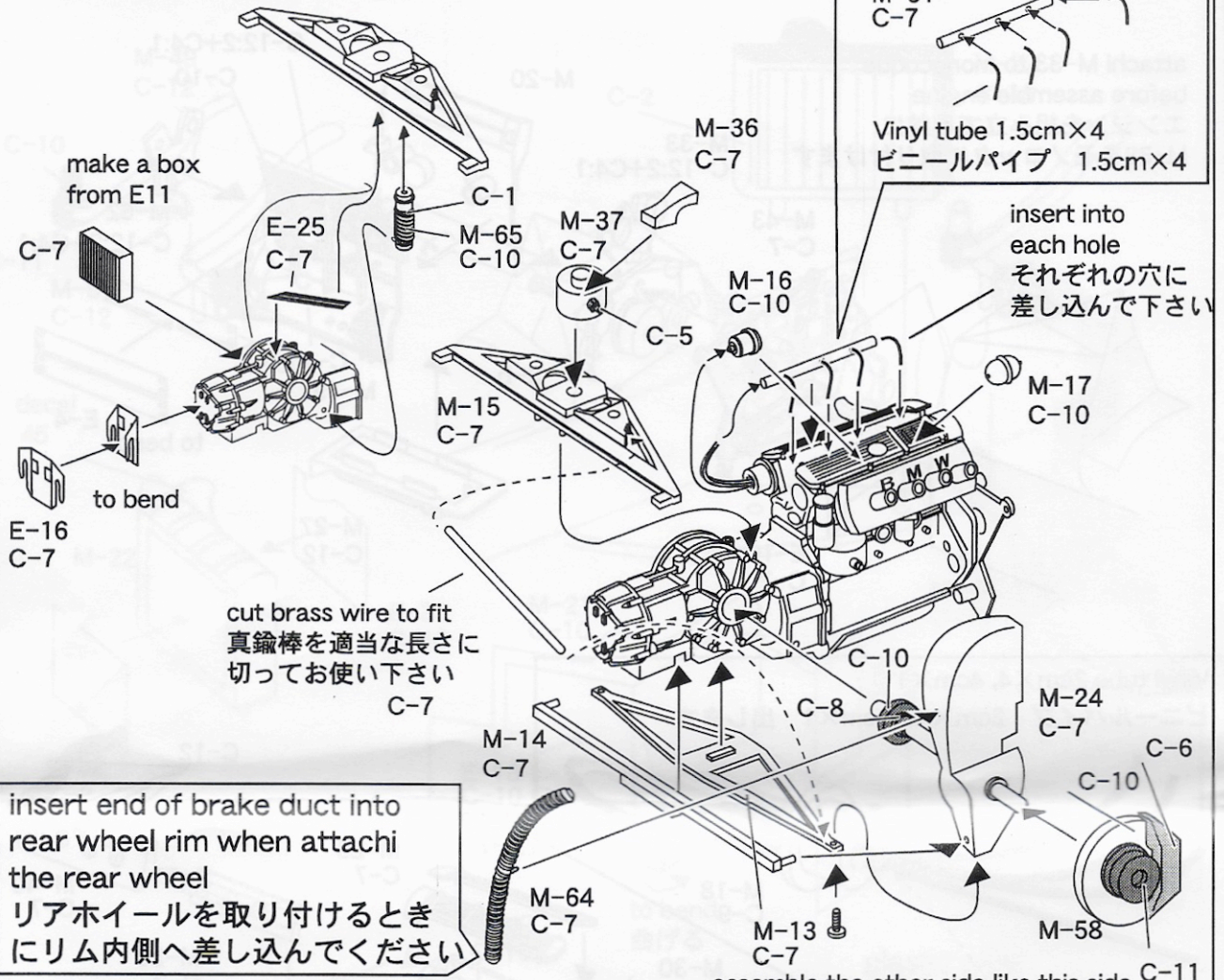
attach M-33 to monocoque  
before assemble engine  
エンジンを組み立てる前に  
M-33をモノコックに取り付けます



Vinyl tube 2cm×4, 4cm×1  
ビニールパイプ 2cm×4、4cm×1 出します

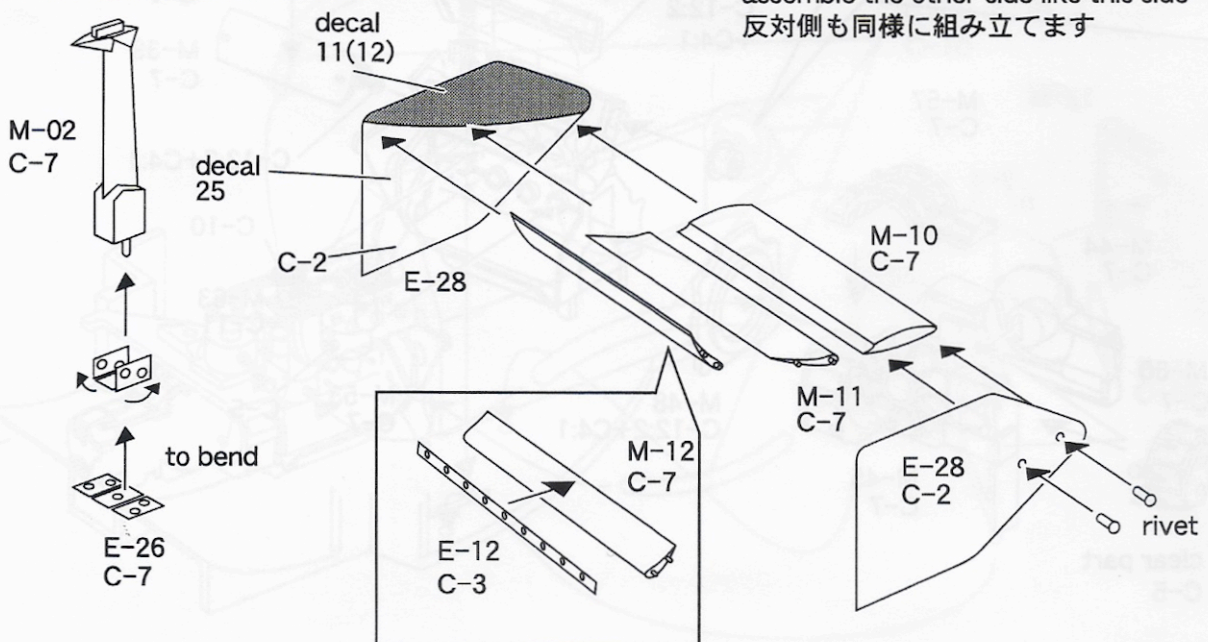


Assembly of rear under side  
リア足廻りの組み立て

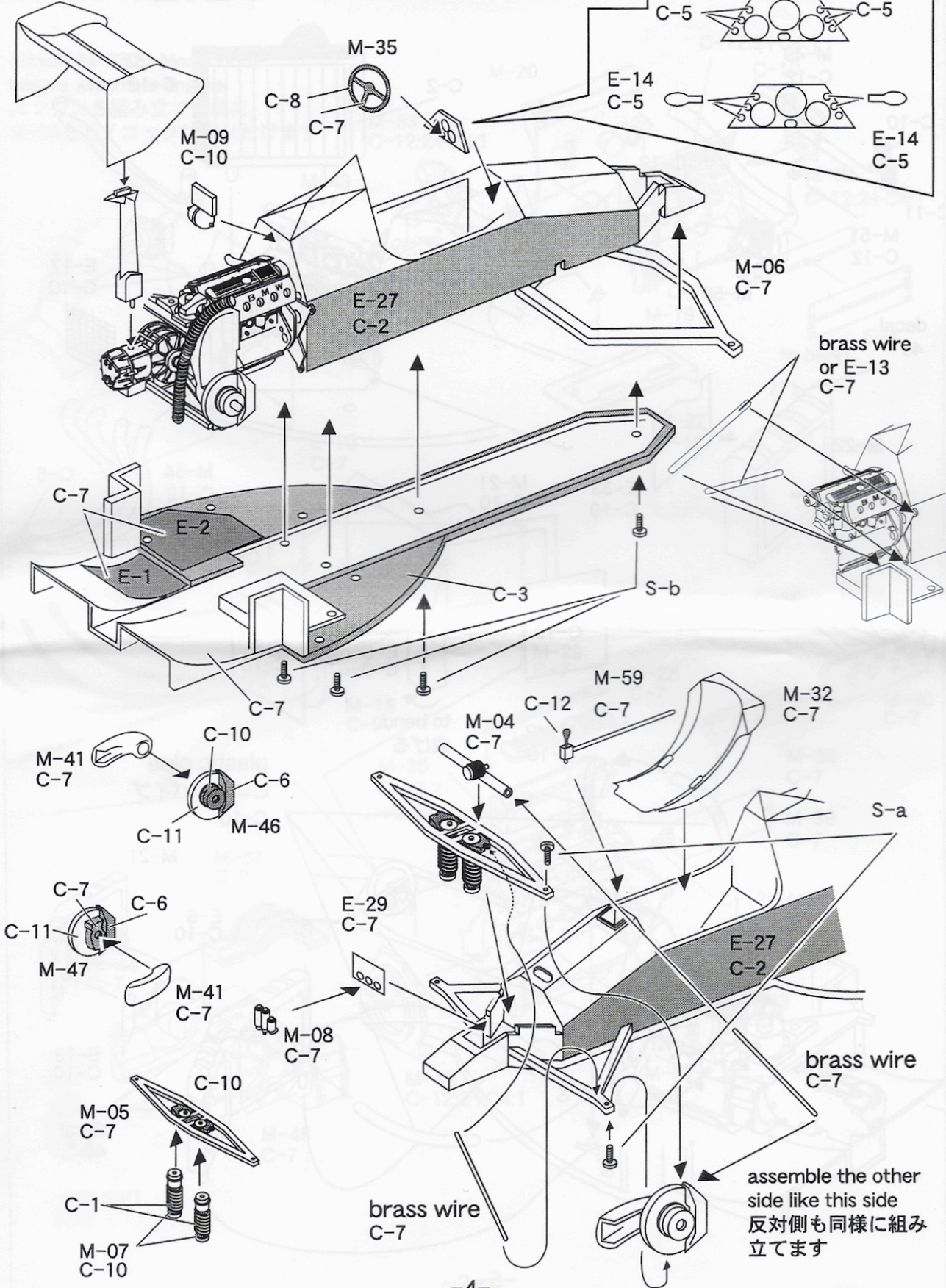


insert end of brake duct into  
rear wheel rim when attachi  
the rear wheel  
リアホイールを取り付けるとき  
にリム内側へ差し込んでください

assemble the other side like this side  
反対側も同様に組み立てます

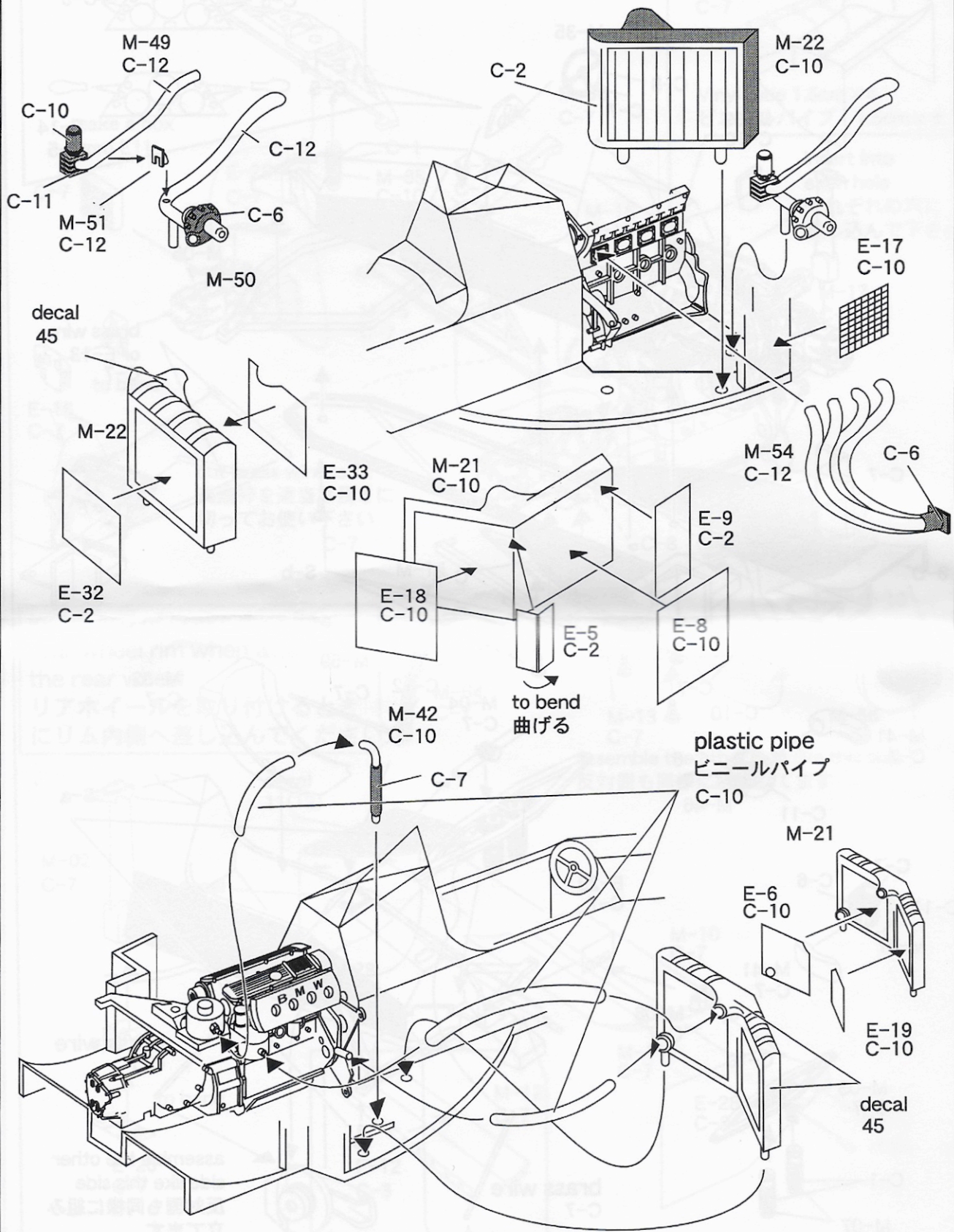


Attaching chassis and assembly of front under side  
 シャーシの取り付けとフロント足廻りの組み立て

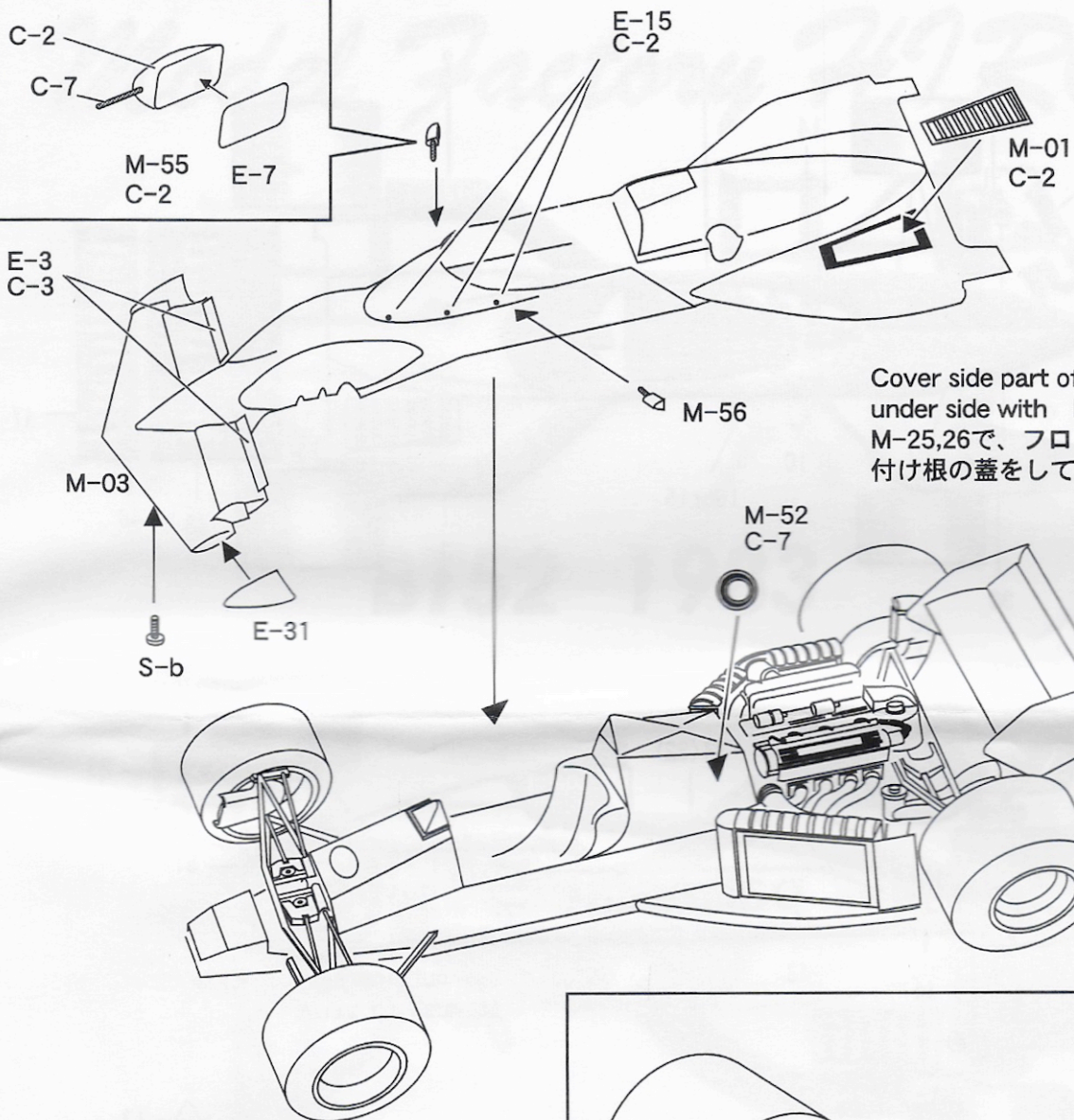
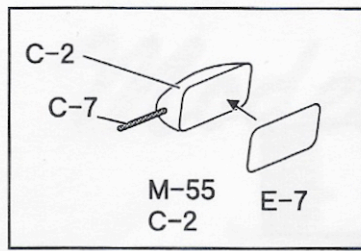


assemble the other side like this side  
 反対側も同様に組み立てます

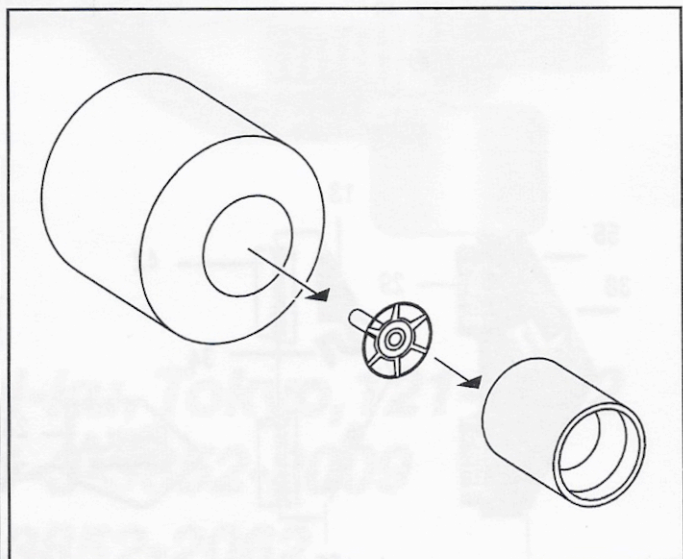
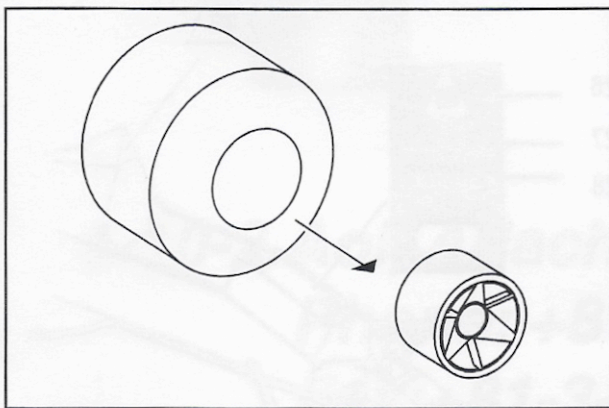
Attaching exhaust  
マフラーの取り付け



Attaching body  
ボディの取り付け

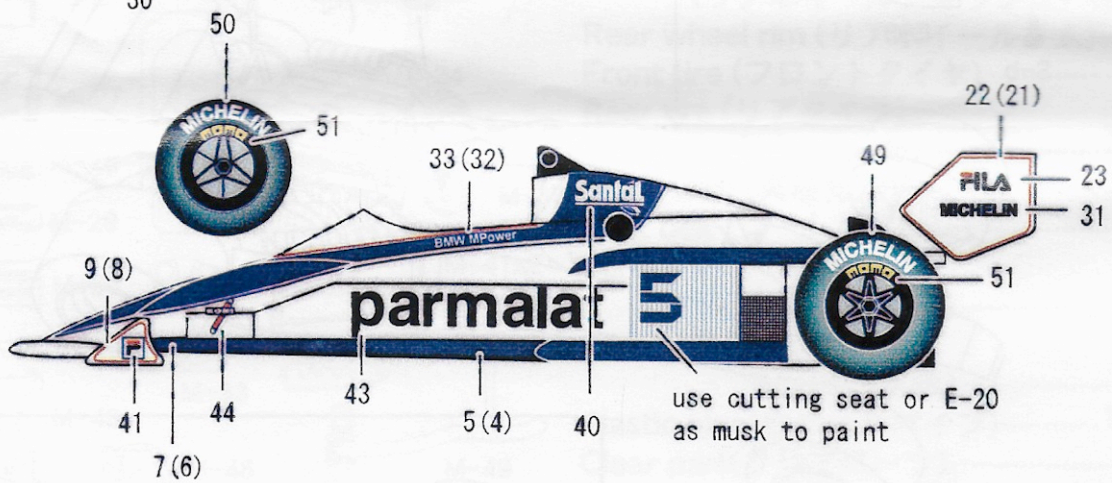
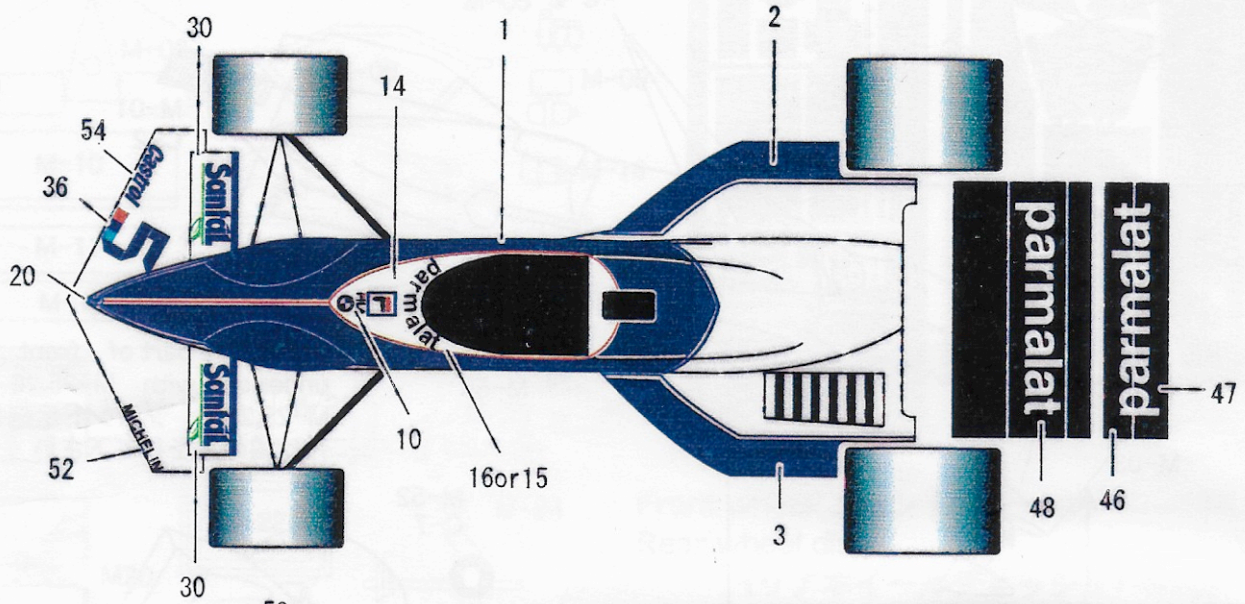


Cover side part of front  
under side with M-25,26  
M-25,26で、フロント足廻り  
付け根の蓋をして下さい



# Applying Decals

use car number 6 for Patrese's car  
 パトレーゼの場合、カーナンバー6はです。



other type

