

# GERMAN FORCES AND EQUIPMENT

## COMBAT USE

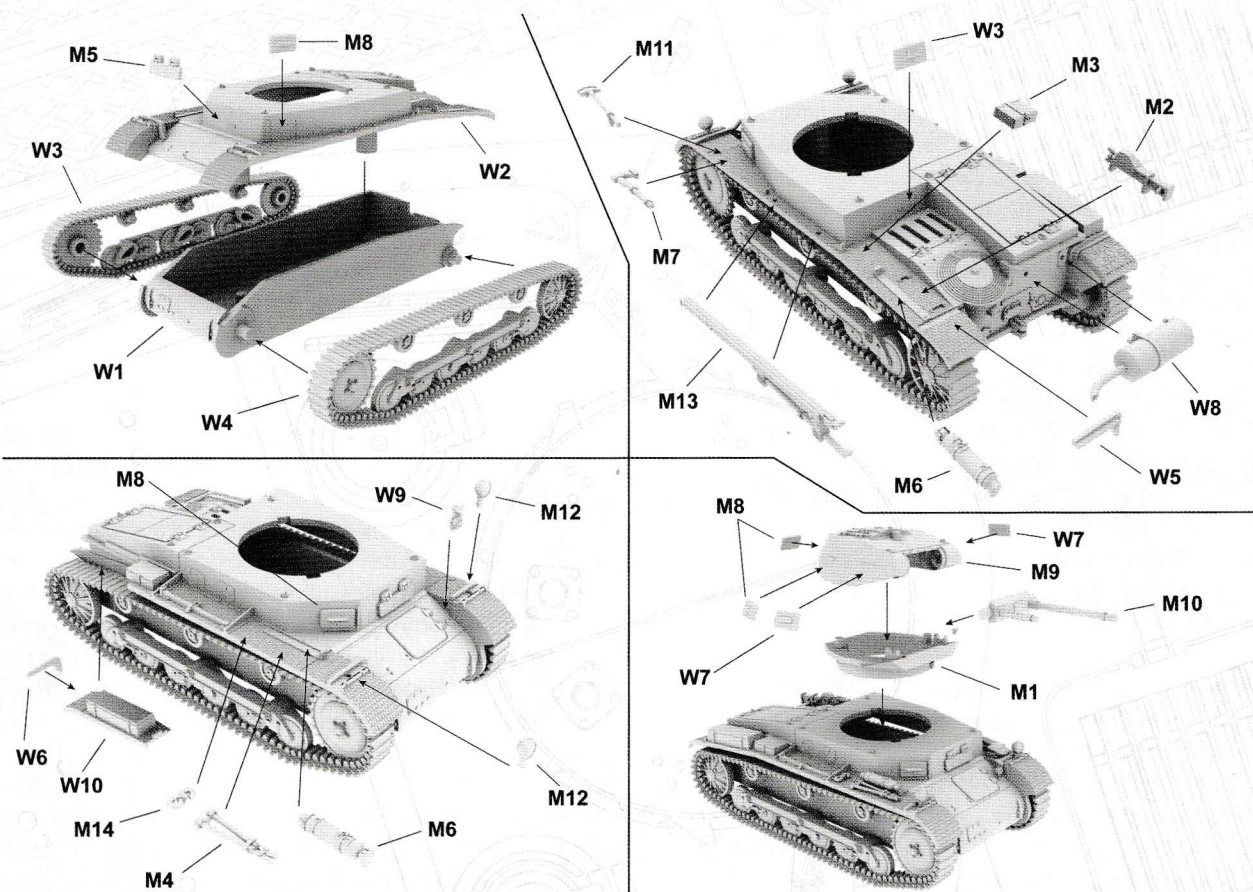
### KAMPFEINSÄTZE

Panzer II Ausf. a/1, a/2, a/3 tanks took part in great winter maneuvers of the German army at the turn of 1937 and 1938. Their first military use was the Anschluss of Austria. They were also used in the autumn of 1938 during taking over the Sudetes and attacking the Bohemia and Moravia. It is possible that these vehicles were part of the 4th and 6th Panzergruppe Drohne, part of the German contingent during the Spanish Civil War. During the "Fall Weiss" operation in September 1939, these tanks formed an equipment of the 35th Panzer Regiment of the 4th Armored Division forming part of the 16th Army Corps. During the invasion of France in May-June 1940, these tanks took part in battles of the 2nd and 6th Panzer Division. Some of the vehicles survived until 1943 in police and training units on the Eastern Front, in the Balkans, in France and in Italy.

An der Wende vom Jahr 1937 zum 1938 nahmen die Panzer II Ausf. a/1, a/2, a/3 an großen Truppenübungen der deutschen Armee im Winter teil. Zum ersten Mal kamen sie beim Anschluss Österreichs zum Einsatz. Ebenfalls im Herbst 1938 waren sie für die Eingliederung des Sudetenlandes und dem Überfall in Böhmen und Mähren eingesetzt. Wahrscheinlich wurden diese Fahrzeuge im 4. und 6. Panzer-Regiment (Panzergruppe Drohne) genutzt, welches zu dem deutschen Kontingent während des Bürgerkrieges in Spanien gehörte. Während der Operation „Fall Weiss“ im September 1939 wurden diese Panzer unter anderem im 35. Panzer-Regiment der 4. Panzerdivision eingesetzt, die zum 16. Armee-Korps gehörte. Während der Invasion auf Frankreich im Mai-Juni 1940 nahmen diese Panzer an Kämpfen in der 2. und 6. Panzerdivision teil. Nur wenige Fahrzeuge überlebten bis 1943 in Polizei- und Schuleinheiten an der Ostfront, auf dem Balkan sowie in Frankreich und Italien.

## MODEL KIT BUILDING INSTRUCTIONS

### MODELLBAU-BAUANLEITUNG



# THE WORLD OF WAR 1939-45

connecting cables. The Fu 5 and Fu 2 radio stations have been produced by TELEFUNKEN plants from Berlin since 1936. The internal communication device (KASTEN Pz no. 10b) was used for crew communication, and the tank commander could also communicate with the driver using a voice tube. Each tank was equipped with a set of signaling flags, signal shields and Walter LP (Lauchtpistole) 27 mm caliber signal guns.

und die Verbindungskabel. Die Funkgeräte Fu 5 und Fu 2 wurden ab 1939 von TELEFUNKEN hergestellt. Die Besatzung kommunizierte miteinander innerhalb des Fahrzeugs mithilfe des Gerätes für interne Kommunikation Typ (KASTEN Pz Nr. 10b) und der Kommandant des Panzers konnte mit dem Fahrer auch mittels des Sprachrohres kommunizieren. In jedem Panzer befanden sich alle notwendigen SignalfLAGgen, Signalscheiben und Signalpistolen Walter LP (Lauchtpistole) Kaliber 27 mm.

## OPTICAL EQUIPMENT

### OPTIK

Telescopic single-lens optical sight (TURMZIELFERNROHR T.Z.F. 4) was used in Panzer II Ausf. a/1, a/2, a/3 tank. It was mounted in the cannon yoke (WALZENBLENDE) and had 2.5x zoom and a 25 degree horizontal observation field, calibrated in the range from 0 to 1200 meters. T.Z.F. 4 sight was used for firing a Kw.K 30/L 55 2 cm cannon and a coupled MG 34 machine gun. The driver had a double-lens observation device KAMPFWAGENFAHRERFERNROHR 1 (K.F.F.1) with 1.15x zoom and a 50 degree horizontal observation field. There were observation slots on the left and the right side of the driver. These were called SEHKLAPPE and were secured with 12 mm armored glass. The tank commander had four observation slots mounted in the turret and protected by 12 mm armored glass, and a radio-operator had one observation slot at the rear of the superstructure. T.Z.F. 4 sight was manufactured at ERNST LEITZ G.m.b.H plants in Wetzlar (manufacturer code beh), and the driver's periscope (K.F.F.1) was manufactured by Askania - Werke AG based in Berlin (manufacturer code bxx).

Im Panzer II Ausf. a/1, a/2, a/3 wurde ein optisches Richtfernrohr Typ T.Z.F.4 mit einem Objektiv (TURMZIELFERNROHR 4) eingesetzt, montiert im Bügel der Kanone (WALZENBLENDE) mit 2,5-facher Vergrößerung und horizontalem Beobachtungsfeld 25 Grad, skaliert im Bereich 0 – 1200 m. Das Zielgerät T.Z.F. 4 diente zur Feuerführung aus der Kanone 2 cm Kw.K 30/L 55 und dem daran gekoppelten Maschinengewehr MG 34. Der Fahrer verfügte über Zweiobjektiv-Beobachtungsgerät KAMPFWAGENFAHRERFERNROHR 1 (K.F.F.1) mit 1,15-facher Vergrößerung und horizontalem Beobachtungsfeld 50 Grad. Links und rechts vom Fahrer befanden sich Sehschlitze, die sog. SEHKLAPPE, die mit einem 12 mm starken Panzerglas abgesichert waren. Der Panzerfahrer hatte im Turm vier Sehschlitze mit 12 mm starkem Panzerglas und der Funker einen Sehschlitze im hinteren Aufbauteil. Das Zielgerät T.Z.F. 4 wurde durch die Werke ERNST LEITZ G.m.b.H in Wetzlar (Herstellercode beh) und das Sehrohr (Beobachtungssperiskop) des Fahrers (K.F.F.1) wurde durch Firma Askania – Werke AG aus Berlin (Herstellercode bxx) hergestellt.

## PAINTING AND LABELLING

### ANSTRICH UND KENNZEICHNUNG

Panzer II Ausf. a1/a2/a3 tanks used between 1937 and 1940 were painted in accordance with the instructions of July 19, 1937. Painted in basic DUNKELGRAU no. 46 (RAL7021) color on which (on 1/3 of armor surface) patches in DUNKELBRAUN no. 45 (RAL7017) were painted. According to instructions (Heeres Mitteilungen no. 864) dated July 31, 1940, vehicles were painted in one color - DUNKELGRAU no. 46. The interior of the vehicle was painted in ELFENBEIN (RAL1001) ivory color applied onto a red primer (RAL8012).

Die Panzer II Ausf. a1/a2/a3, die in den Jahren 1937-1940 eingesetzt wurden, wurden gemäß der Anweisung vom 19. Juli 1937 beschichtet. Beschichtet mit der Grundfarbe DUNKELGRAU Nr. 46 (RAL 7021). Auf diesem Anstrich wurden Flecken zu 1/3 der Panzerfläche in Farbe DUNKELBRAUN Nr. 45 (RAL 7017) gemalt. Gemäß der Heeresmitteilung Nr. 864 vom 31. Juli 1940 wurden die Fahrzeuge in DUNKELGRAU Nr. 46 einheitlich gestrichen. Der Fahrzeuginnenraum wurde in Farbe ELFENBEIN (RAL 1001) auf rotem Untergrund (RAL8012) gestrichen.

