



Caproni Ca.310
"Italian & Spanish"

GB Before the 2nd World War, Caproni Company supplied Ca.309 Ghibli aircraft to Reggia Aeronautica for its colonial aviation. Light bomber Ca.310 Libeccio was developed at the same time. The latter featured same design structure as Ghibli, i.e., all wooden wing, with tubular framework partially covered by metal and linen used for fuselage and tail planes. But it featured retractable undercarriage and fixed, forward firing machine guns in wing roots (one or two), additional machine gun was located in dorsal turret. The first prototype took off on April 9, 1937. Initially, 5 civil machines had been built and then the series production of the military version was started. Ca.310 served as a basis for many other Caproni machines. Subsequent to production Ca.310 was Ca.310bis that featured modified nose glazing like Blenheim Mk.I. Next in production was Ca.311 version that featured same engines but strengthened undercarriage and modified fuselage behind the wing. Ca.311M featured stepped nose as the original version. The last version that was powered by stronger nine cylinder radial engines was Ca.312. This version was intended for Norway and Belgium but due to the occupation of the latter by German Wehrmacht these machines were handed over to Reggia Aeronautica. Next version Ca.313/14 was powered by inverted inline engines.

Civilian Ca.310 machines successfully participated in 3° Raduno Sahariano 1938, or Aerial Races over Sahara. Ca.310s ended this race on 1st, 2nd, 3rd, 5th and 7th places. This brought attention of the foreign customers to this aircraft. 16 machines were sent to Spain by Reggia Aeronautica for evaluation. Initially these machines flew within Aviazione Legionaria but later were handed over to the Spanish Frankist's Air Force. Additional orders were placed by Peru (16 aircraft), Norway (24 aircraft, only 4 delivered), Yugoslavia (12 aircraft) and Hungary (36 aircraft). The biggest foreign order should have come from Great Britain that wanted to order up to 200 Ca.310s from then neutral Italy. The outbreak of the war terminated all order negotiations. In total, Italian Air Force received 161 Ca.310s plus 33 machines returned from Hungary. Among others, Ca.310 replaced the obsolete Breda Ba.65s that served with 50°Stromo d'Assalto based at Trent. In the beginning of the war Ca.310 were deployed to Libya. Peruvian Air Force used the Ca.310s during Ecuadorian-Peruvian War in 1941. Peru won this war mainly because of the use of US and mainly Italian aircraft and Czechoslovakian tanks. Norway received only four from the 24 ordered machines. When it became obvious that the machines are not capable of reaching the table performances, Norway cancelled the order and later accepted delivery of more powerful Ca.312 machines. These machines were not delivered until the German occupied Norway. The four Norwegian machines were destroyed during German attack. Hungarian Ca.310 suffered from engine failures and after several emergency landings the machines were returned to Italy and exchanged to Ca.135s. Yugoslavia was apparently satisfied with their Ca.310 since they purchased additional 12 machines, this time of Ca.310bis version (and five Ca.311 machines). Part of them was destroyed by Wehrmacht rest of them served with Croatian Air Force until 1942.

Technical Data:

Wingspan: 16.20 m, Length: 12.20 m, Max. Speed: 347 kmh, Range: 1,650 km, Service Ceiling: 7,000 m

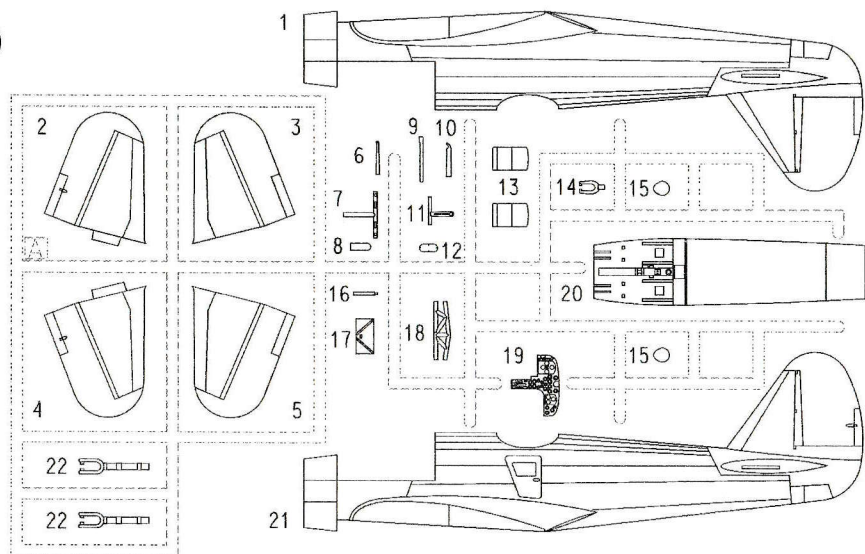
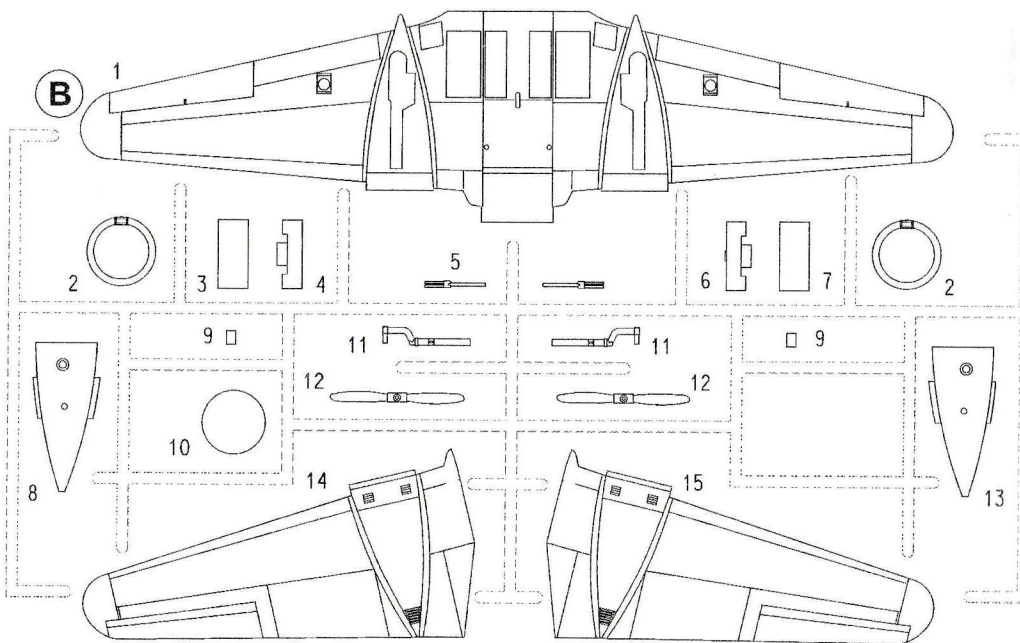
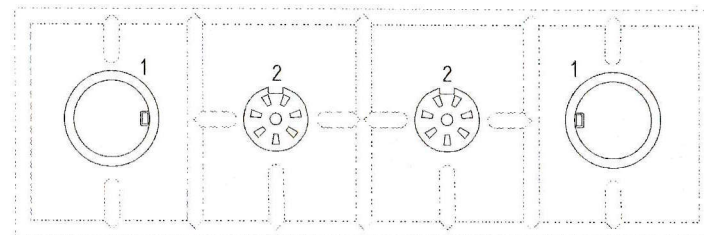
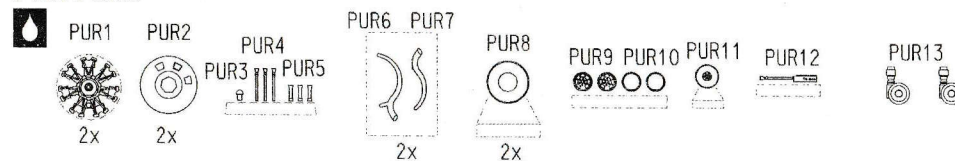
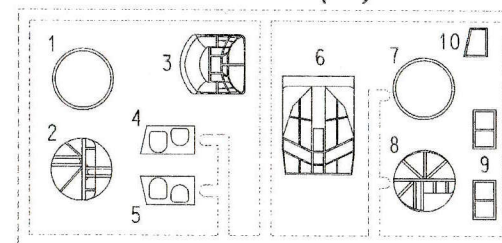
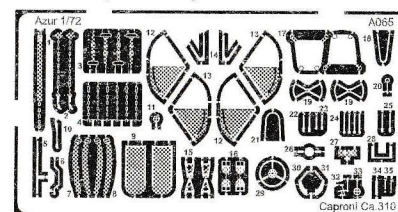
CZ

Firma Caproni dodávala před druhou světovou válkou italskému letectvu koloniální letouny Ca.309 Ghibli. Souběžně vyvinula lehký bombardovací stroj Ca.310 Libeccio. Ten měl konstrukci stejnou jako Ghibli, tj. celodřevěné křídlo a ocasní plochy s trupem trubkové konstrukce s částečně plátěným a částečně kovovým potahem. Měl ale zatahovací podvozek, dopředu střelecký pevně montované kulometry v kořenech křídla (1 až 2 ks), další kulomet byl umístěn ve střelecké věži. První prototyp vzletl 9. dubna 1937. Nejprve byla postavena pětikusová série civilních strojů, pak se teprve rozeběhla výroba vojenských variant. Ca.310 se stal základem celé řady strojů Caproni. Na sériové Ca.310 navázala Ca.310bis s upravenou příďí alá Blenheim Mk.I. Se stejnými motory, ale se zesíleným podvozkem a upraveným trupem za křídlem se vyráběla verze Ca.311. Verze Ca.311M se vrátila ke stupněné příďi. Poslední verzi s hvězdicovými motory, i když silnějšími devítiválci byla Ca.312. Byla připravována pro Norsko a Belgie, díky obsazení těchto zemí německým Wehrmachtem je převzala Regia Aeronautica. Další verze Ca.313/14 měly již montovány řadové invertní motory.

Civilní Ca.310 se zúčastnily s velkým úspěchem 3° Raduno Sahariano 1938, čili leteckého závodu nad Saharou. Ca.310 obsadily v tomto závodě 1., 2., 3., 5., a 7. místo. To upozornilo na tento letoun i zahraniční zájemce. Regia Aeronautica poslala 16 kusů do Španělska na vyzkoušení. Nejprve létaly v rámci Aviazione Legionaria, později byly předány španělskému frankistickému letectvu. Další zakázky přišly z Peru (16 ks), Norska (24 ks, dodány jen 4 ks), Jugoslávie (12 ks) a Maďarska (36 ks). Největším zahraničním odběratelem se měla stát Velká Británie, která chtěla objednat až 200 ks Ca.310 u tehdy ještě neutrální Itálie. Začátek války vedl k ukončení jednání o objednávce. Italské letectvo odebralo celkem 161 ks Ca.310 plus 33 ks, vrácených z Maďarska. Mimo jiné jimi nahradilo zastaralé Bredy Ba.65 u 50°Stromo d'Assalto v Trentu. Na začátku války byly italské Ca.310 nasazeny v Libii. Peruánské letectvo nasadilo bojové Ca.310 u Ecuadorsko-peruánské válce v roce 1941. Peru z této války vyšlo jako vítěz, hlavně díky nasazení letadel zakoupených v USA a zejména v Itálii a tanků dodaných z Československa. Norsko převzalo z objednávky 24 kusů jen čtyři. Po zjištění, že nedosahují tabulkových výkonů Norové objednávku stornovali a později přistoupili na dodání výkonnějších Ca.312. Do okupace Norska Německem však nebyly dodány. Čtyři norské Ca.310 byly postupně zničeny během německého útoku. Maďarské Ca.310 trpěly poruchami motorů, po několika nouzových přistáních byly vráceny do Itálie a vyměněny za Ca.135. Jugoslávie byla se svými Ca.310 patrně spokojená, protože kromě 12 kusů Ca.310 odebrala dalších 12 ks ve verzi Ca.310bis (a 5 ks verze Ca.311). Část padla za obětí útočícímu Wehrmachtu, zbylé sloužily v Chorvatském letectvu do roku 1942.

Technická data:

rozpětí: 16,20 m, délka: 12,20 m, max. rychlost: 347 km/h, dolet: 1650 km, dostup: 7000 m

A**B****C****PUR Parts****CLEAR Parts(CP)****PHOTO-ETCHED Parts (L1-L35)****SYMBOLS**

2013/03
A106 Caproni Ca.310 "Italian & Spanish"

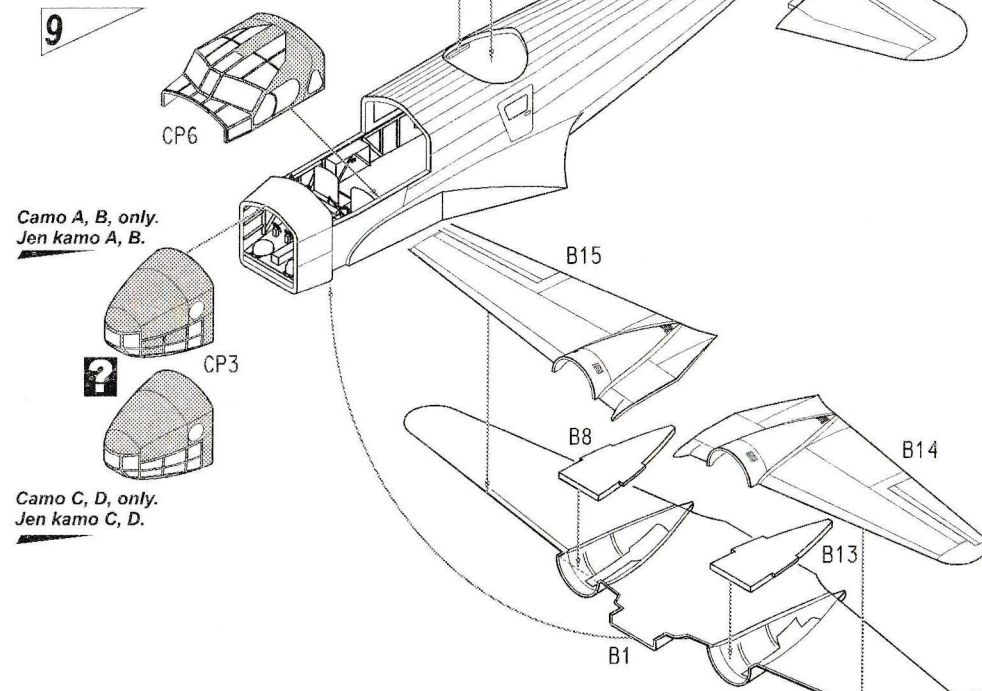
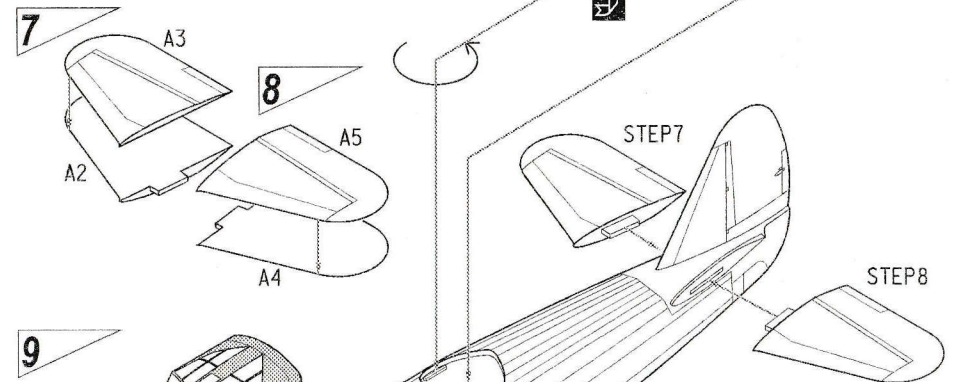
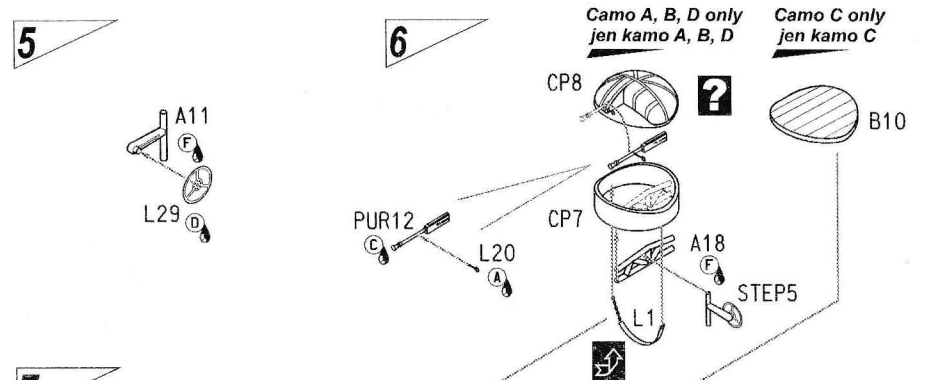
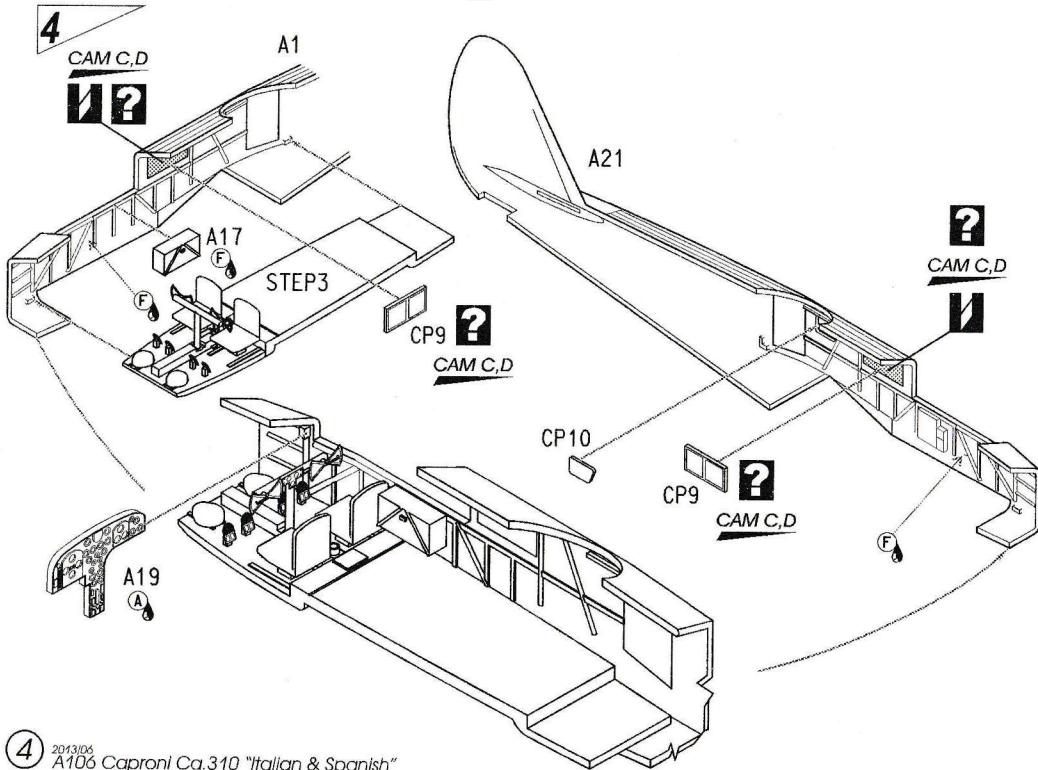
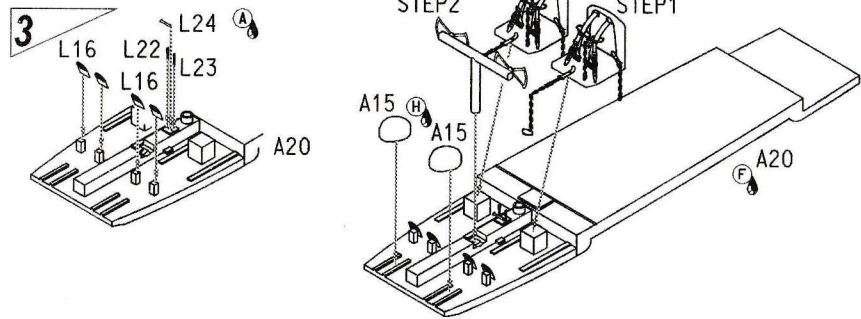
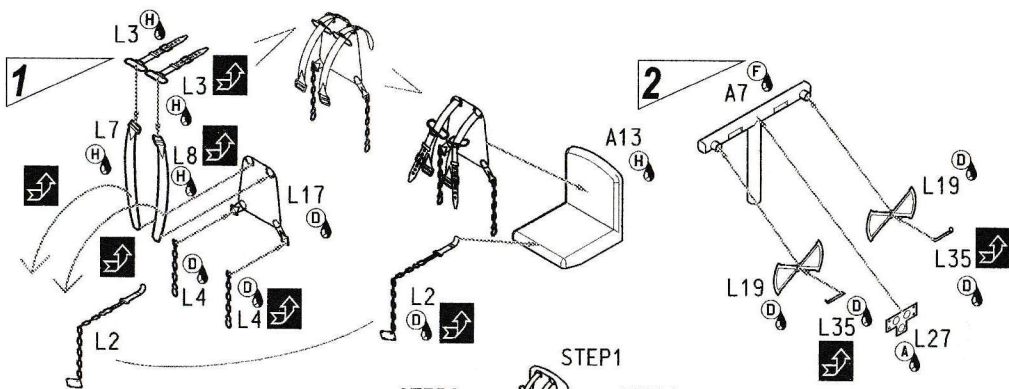
COLOURS

Barvy GUNZE/ GUNZE Colour No.		
A	Černá/ BLACK	H12/C33
B	Pneu. šedá/ TIRE BLACK	H77/C137
C	Tmavý kov/ DARK IRON	MC214
D	Hliník/ ALUMINIUM	MC218
E	Ocel. šedá/ STEEL GREY	H75/C25
F	Interiér. zelená/ INTERIOR GREEN	H16/C64
G	Opálený kov/ BURNT IRON	H76/C61
H	Kůže/ LEATHER	H17/C29

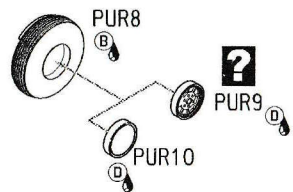
* other colours on pages 8-11
* další odstíny barev na stranách 8-11

A106 Caproni Ca.310 "Italian & Spanish"

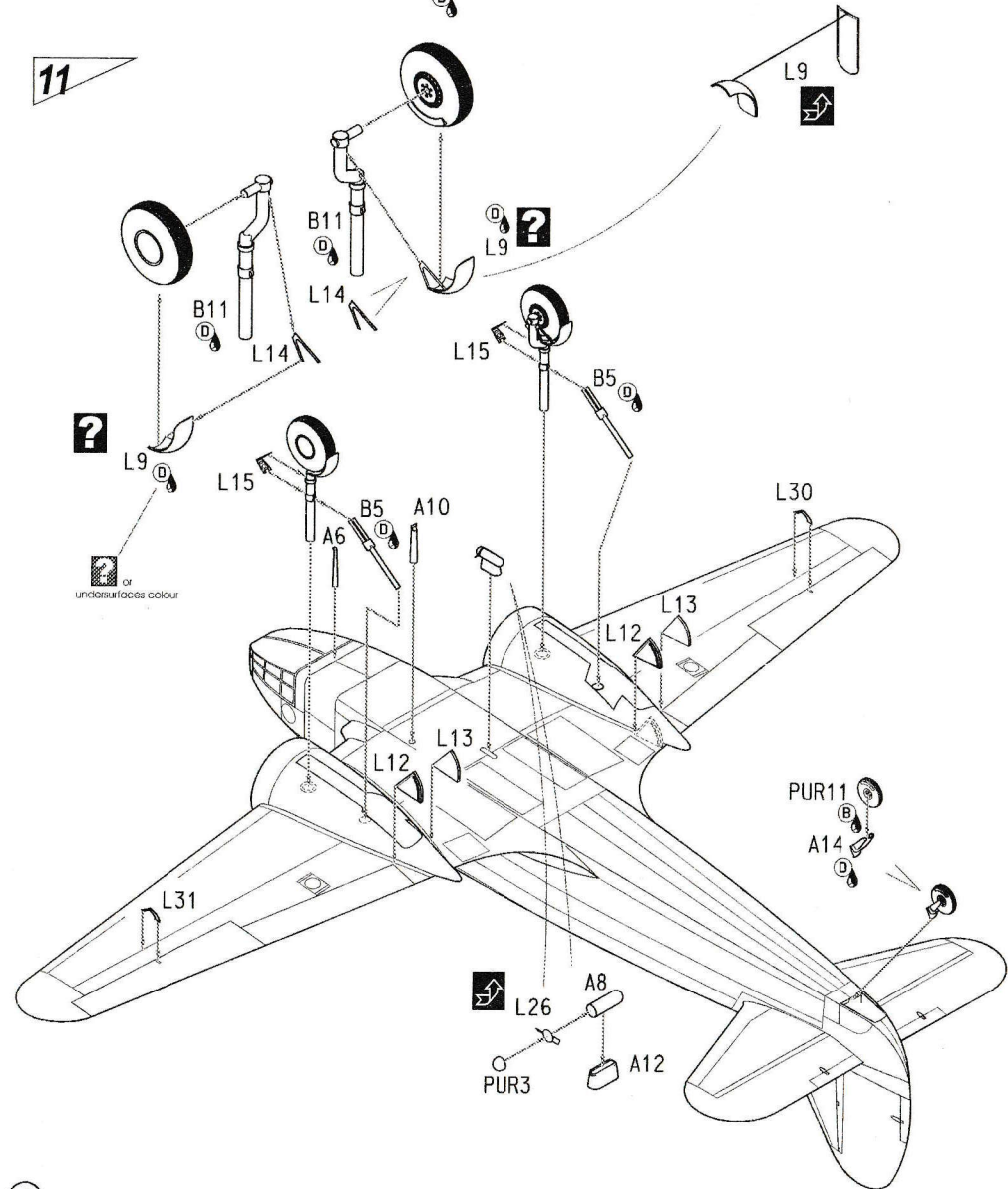
2013/03
3



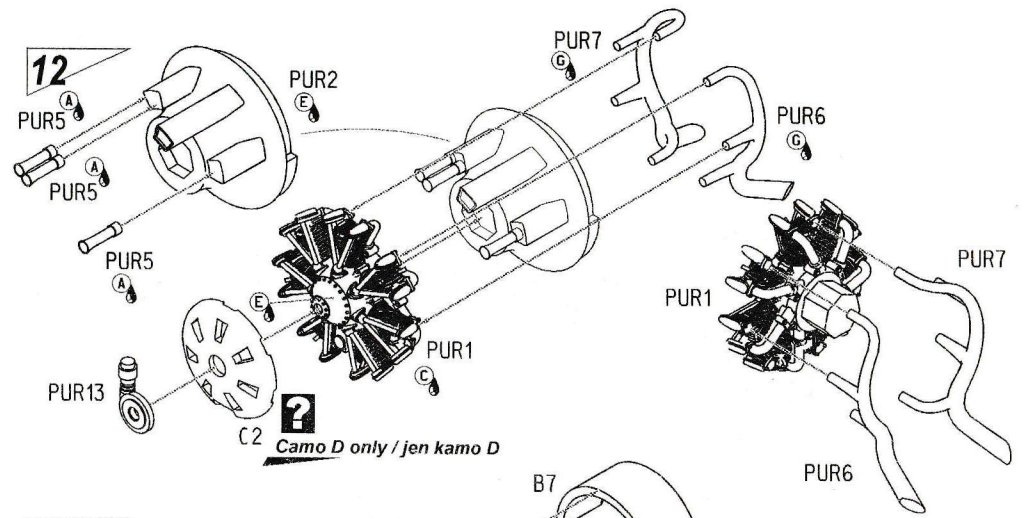
10



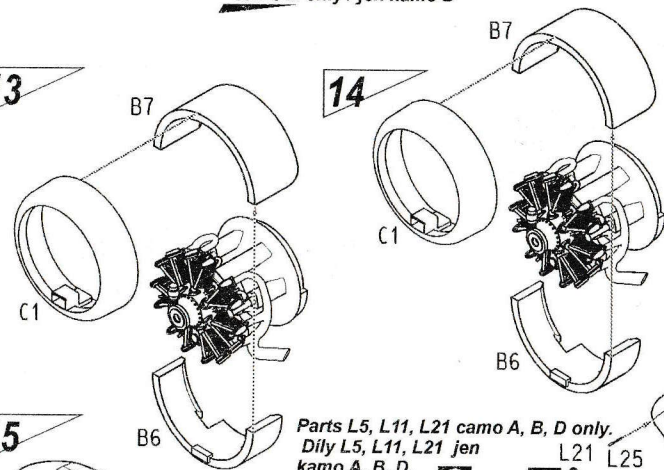
11



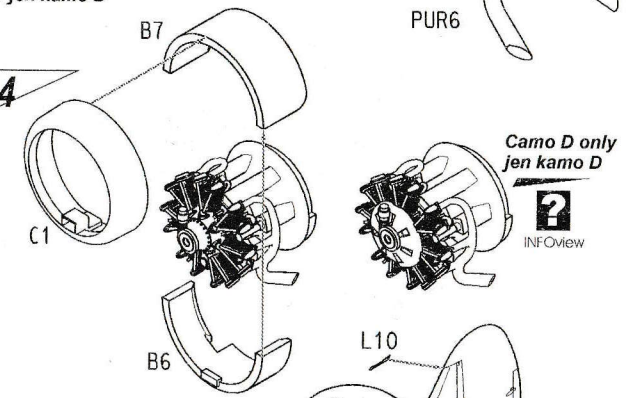
12



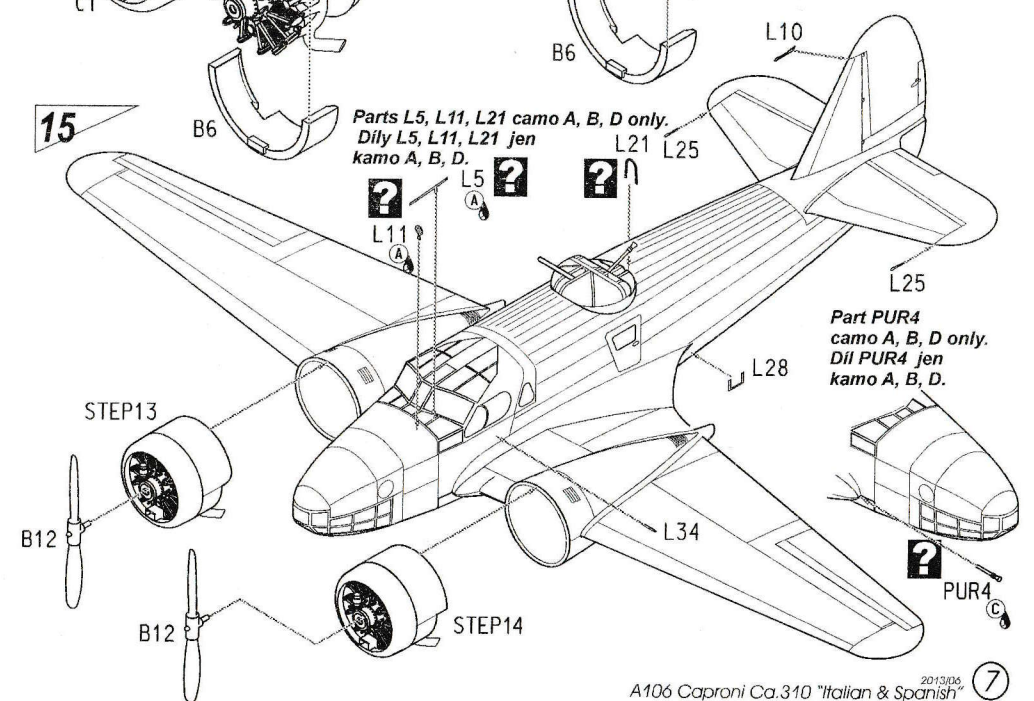
13



14



15



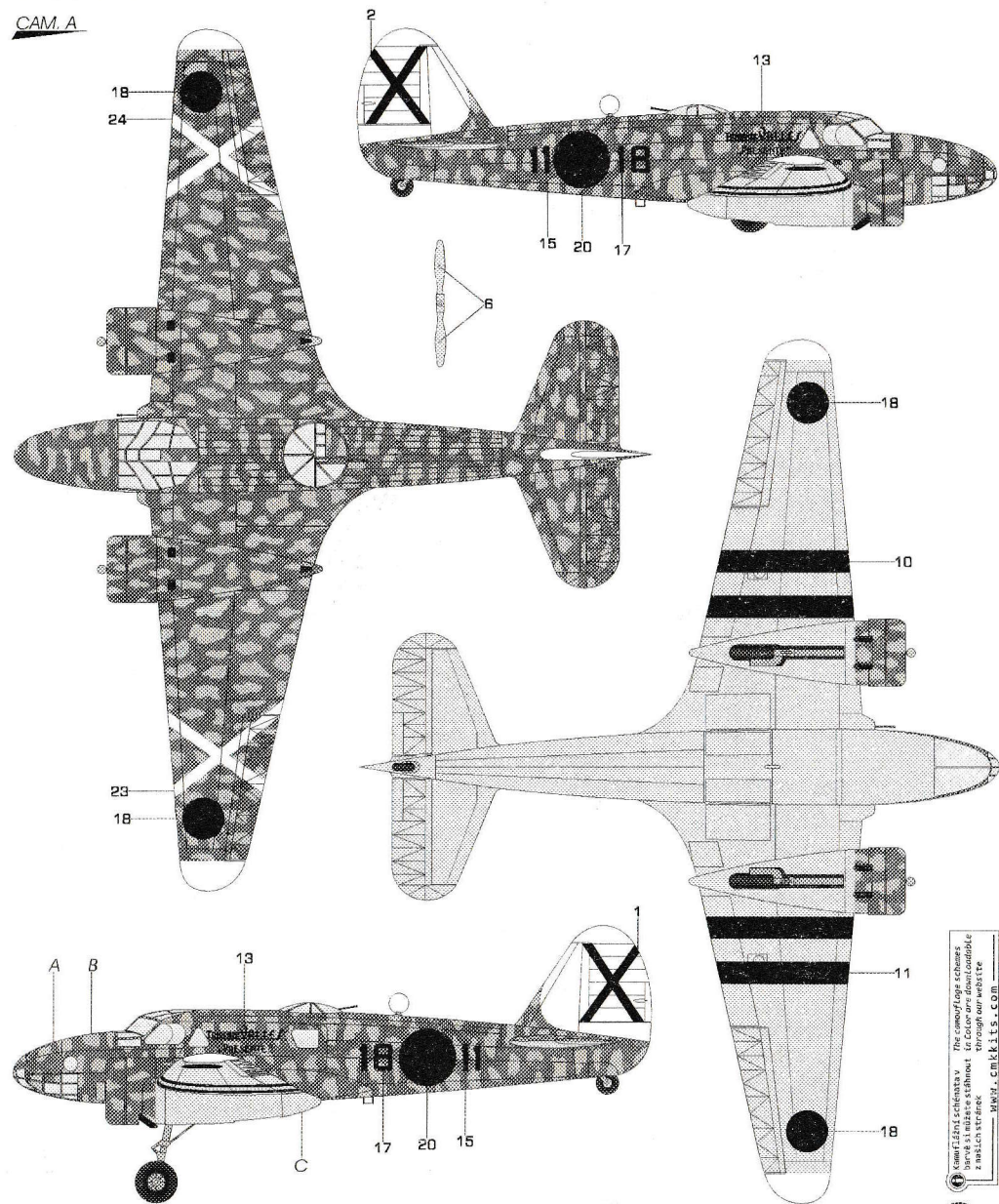
Caproni Ca.310 18-11, pojmenovaný na památku v boji padlého poručíka (Teniente) Federico Vallés Gil-Dolz del Castellar, markýze de San Joaquín, 9. escuadrilla, Grupo 18, Agrupación Española (španělské nacionalistické letectvo), Španělsko, únor 1939. Při bombardovacím útoku byl na palubě 11-18 pozorovatel Teniente F. Vallés zasažen protiletadlovou palbou. I když pilot Rafael Martínez de Pison urychleně přistál na letišti Balaguer, Teniente F. Vallés zemřel při převozu do nemocnice.

Caproni Ca.310 18-11, named after fallen Lt. (Teniente) Federico Vallés Gil-Dolz del Castellar, Marquis de San Joaquín, 9. escuadrilla, Grupo 18, Agrupación Española (Spanish Nationalists AF), Spain, February 1939. Teniente F. Vallés was hit by AA fire on board 11-18 during a bomb raid. Even though pilot Rafael Martínez de Pison quickly landed at Balaguer airfield, Teniente F. Vallés died during the transfer to the hospital.

Caproni Ca.310 4-18, 8. escuadrilla, Grupo 18, Agrupación Española (španělské nacionalistické letectvo), Španělsko, 1938-39.

Caproni Ca.310 4-18, 8. escuadrilla, Grupo 18, Agrupación Española (Spanish Nationalists AF), Spain, 1938-39.

CAM. A



- A Tmavá zelená Verde Mimético 3 H302/C302
- B Písková Giallo Mimético 3 H79/C39
- C Šedá Grigio Mimético H67/C115

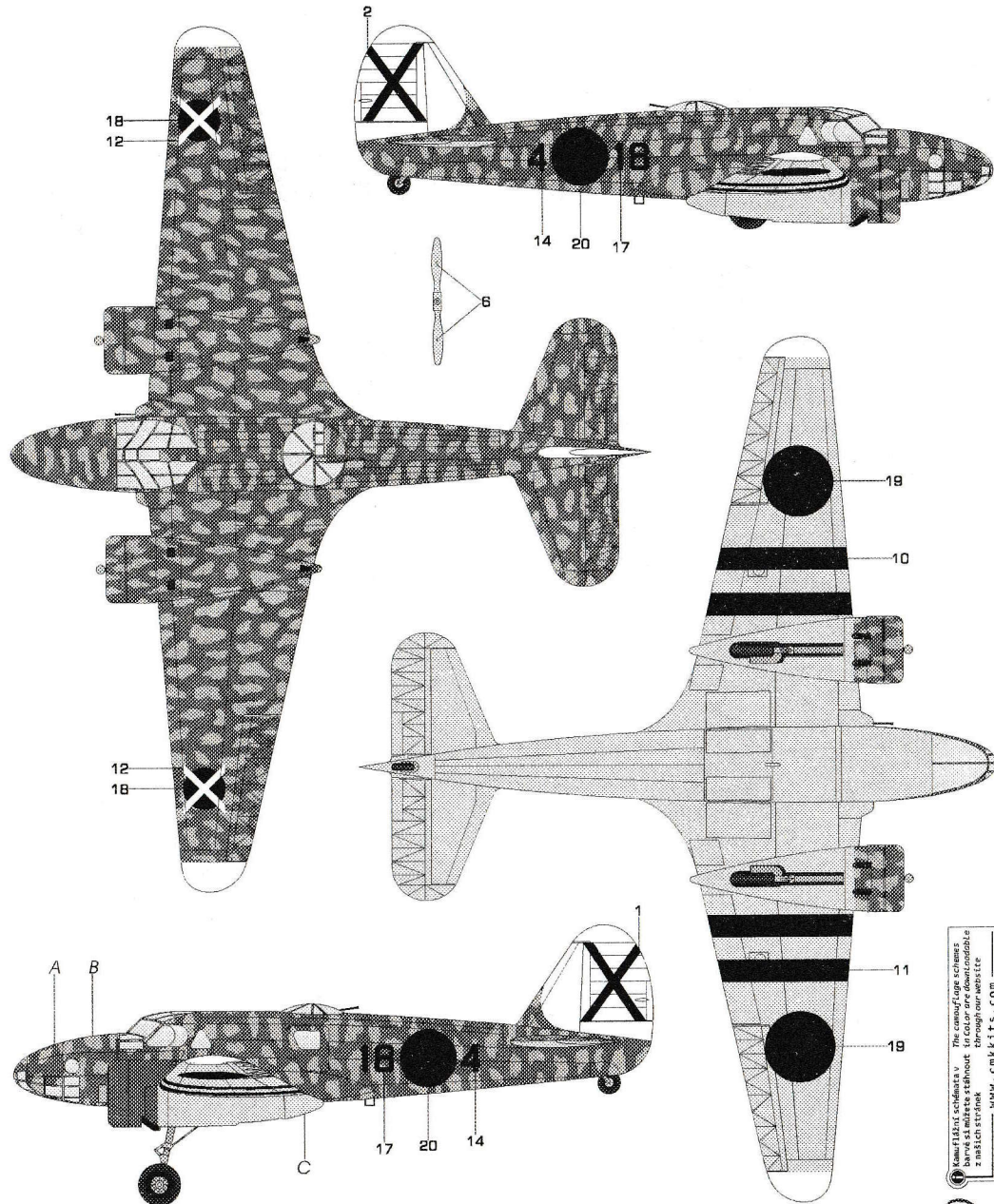


A106 Caproni Ca. 310 "Italian & Spanish"



2013/06

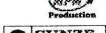
CAM. B



- A Tmavá zelená Verde Mimético 3 H302/C302
- B Písková Giallo Mimético 3 H79/C39
- C Šedá Grigio Mimético H67/C115



A106 Caproni Ca. 310 "Italian & Spanish"



2013/06

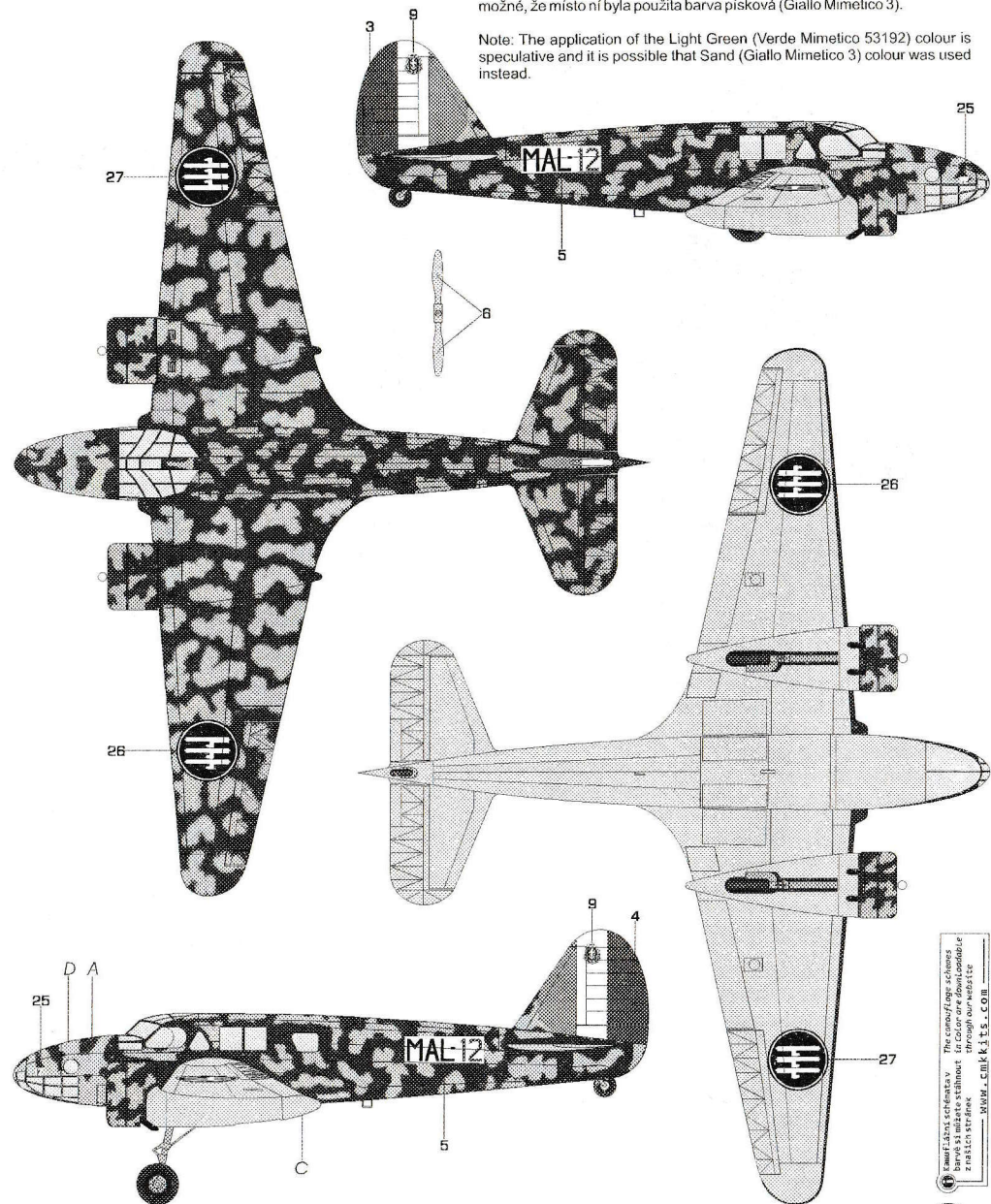
Camouflage scheme. The camouflage scheme is available in color and black and white. In color, it is available through our website. WWW.CMRETS.COM

The camouflage scheme is available in color and black and white. In color, it is available through our website. WWW.CMRETS.COM

CAM. C

Pozn.: Použití světlé zelené barvy (Verde Mimetico 53192) je sporné a je možné, že místo ní byla použita barva písková (Giallo Mimetico 3).

Note: The application of the Light Green (Verde Mimetico 53192) colour is speculative and it is possible that Sand (Giallo Mimetico 3) colour was used instead.



- A** Tmavá zelená Verde Mimetico 3 H302/C302
- D** Světlá zelená Verde Mimetico 53192 H312/C312
- C** Šedá Grigio Mimetico H67/C115



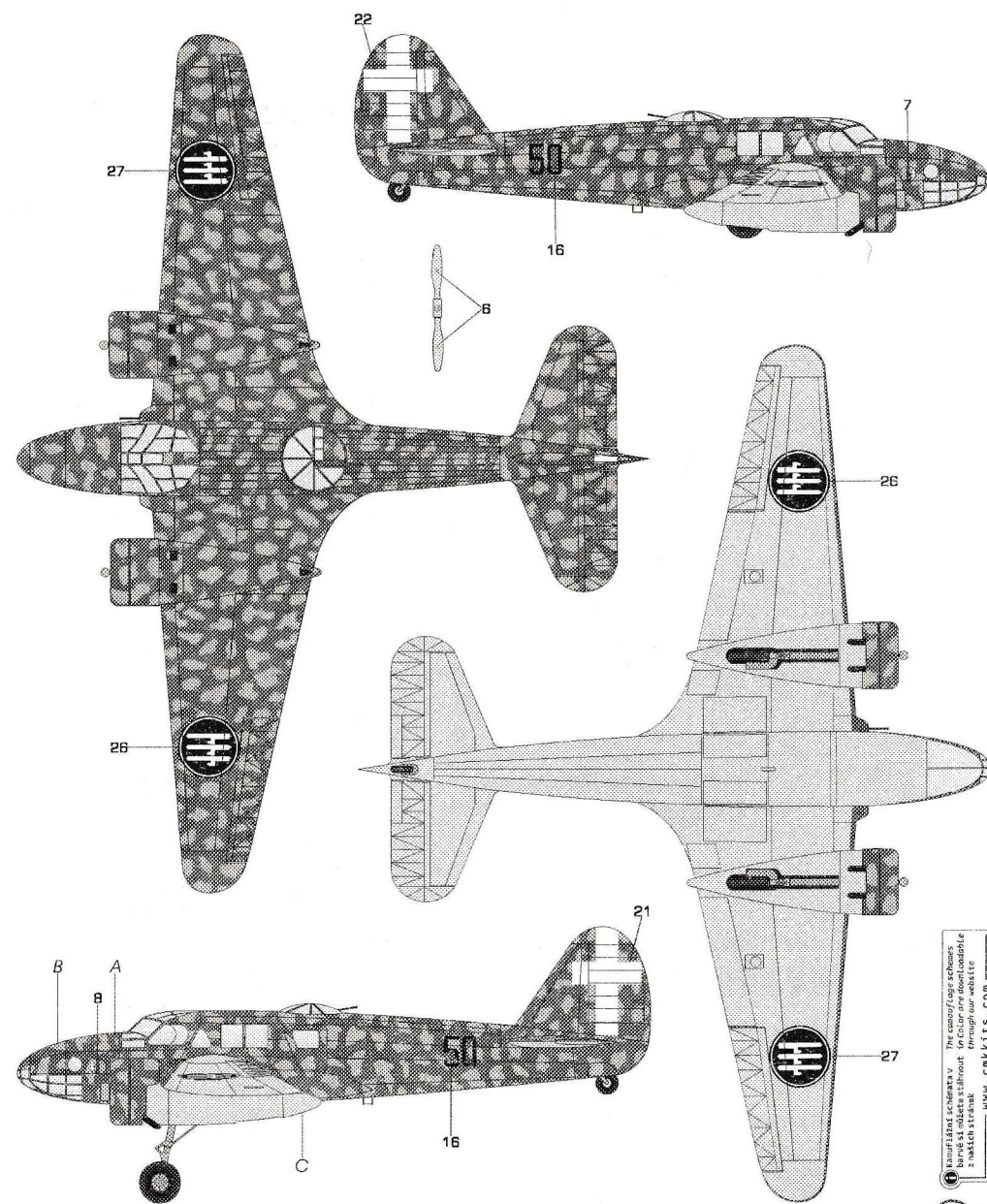
Downloaded schemes by The modeler from Gunze
 www.gunze.com
 If you have any questions
 please contact us through our website
 WWW.CMKKITS.COM



2013/06

A106 Caproni Ca. 310 "Italian & Spanish"

CAM. D



- A** Tmavá zelená Verde Mimetico 3 H302/C302
- B** Písková Giallo Mimetico 3 H79/C39
- C** Šedá Grigio Mimetico H67/C115



Downloaded schemes by The modeler from Gunze
 www.gunze.com
 If you have any questions
 please contact us through our website
 WWW.CMKKITS.COM



2013/06

A106 Caproni Ca. 310 "Italian & Spanish"