



Artikel Nr.

248

Bell Huey Hubschrauber UH-1D

im Baukastensystem
H0 Größe 1:87

Dieser schnelle und gut bestückte Huey Angriffs-Hubschrauber wurde speziell für die 1. Luft-Kavallerie entworfen. Zwischenzeitlich hat er sich als eines der wirksamsten Kampfmittel in der Ära der neuen Hubschrauber-Generation erwiesen.

Der Bell Huey UH-1D kann wahlweise 12 bis 14 Mann, 6 Tragbahnen und einen Sanitäter, oder 1800 kg Fracht befördern.

Ursprünglich als fliegende Ambulanz konstruiert, kann diese Maschine als Raketenwerfer mit höchster Präzision eingesetzt werden. Sie kann schnell auf kleinen, unebenen Lichtungen landen. Von Dutzenden solcher Landezonen können Truppen zu den verschiedensten Kampfplätzen gelangen, von wo aus sie über breites Gelände ausschwärmen, um den zurückweichenden Feind zu verfolgen.

Der Hubschrauber verfügt über ein Waffenarsenal, das für Nahkämpfe und Sturmangriffe verwendet wird. Er stellt seine vorzüglichen Eigenschaften vor allem durch Geschwindigkeit und Steigfähigkeit unter Beweis.

Technische Daten:

Triebwerk: 1 Lycoming-Gasturbine, Typ T53-L-11

Triebwerksleistung: 1400 WPS

Abmessungen:

Rotordurchmesser: 14630 mm

Rumpflänge: 12770 mm

Gesamtlänge: 17460 mm

Höhe: 4480 mm

Flugleistungen:

Höchstgeschwindigkeit: 204 bis 222 km/h

Steiggeschwindigkeit: 7,8 m/s

max. Reichweite: 400 km bis 630 km

Dienstgipfelhöhe: 6700 m

Zusammenstellungsplan für Hubschrauber Bell Huey UH-1D

I) Allgemeine Hinweise:

- Bitte vor dem Verkleben der Teile ihre genaue Positionierung beachten
- Die Kleinteile vor dem Abtrennen vom Spritzbaum lackieren
- Zum Verkleben nur Polystyrol-Kleber verwenden [Flüssig-Kleber Art.-Nr. ROCO 7048 S (10117)]

II. Gehäuse und Tragrotor

- Bodenplatte
- Armaturentafel auf Bodenplatte kleben
- Piloten auf die Sitze der Bodenplatte (Teil 1) kleben
- Rotorfixierung einkleben
- Rotorhalterung auf- und ankleben
- Rotorsäule einstecken bis zum Einrasten
- Rechte Rumpfhälfte (kurz)
- Linke Rumpfhälfte (lang)
- Seitenfenster in Rumpfhälfte Nr. 7 einsetzen und verkleben
- Seitenfenster in Rumpfhälfte Nr. 8 einsetzen und verkleben
- Rechte Windschutzscheibe in Rumpfhälfte Nr. 7 einkleben
- Linke Windschutzscheibe in Rumpfhälfte Nr. 8 einkleben
- Gewölbtes rechtes Fenster unten in Rumpfhälfte Nr. 7 einkleben
- Gewölbtes linkes Fenster unten in Rumpfhälfte Nr. 8 einkleben
- Stabilisierungsfläche Nr. 15 in Rumpfhälfte Nr. 7 stecken, fertige Bodenplatte Nr. 1 in Rumpfhälfte Nr. 7 einlegen und beide Rumpfhälften miteinander verkleben.

III. Bewaffnung

Der Hubschrauber kann mit verschiedenen Waffenausrüstungen bestückt werden.

Variante A:

- Konsole Nr. 16 hinten an das Unterteil der rechten Rumpfhälfte Nr. 7 kleben.

- 17) Konsole Nr. 17 hinten an den Unterteil der linken Rumpfhälfte Nr. 8 kleben
- 18) Rechten Raketenhalter in die Konsole Nr. 16 einkleben
- 19) Linken Raketenhalter in die Konsole Nr. 17 einkleben
- 20) Raketen an die rechten und linken Raketenhalter kleben

Variante B:

- 21) Zwilling-MG Nr. 25 an rechten MG-Träger Nr. 21 kleben
 - 22) Zwilling-MG Nr. 26 an linken MG-Träger Nr. 22 kleben
 - 23) Rechten Raketenwerfer Nr. 23 an rechten MG-Träger Nr. 21 kleben
 - 24) Linken Raketenwerfer Nr. 24 an linken MG-Träger Nr. 22 kleben
 - 25) Rechtes Zwilling-MG Nr. 25
 - 26) Linkes Zwilling-MG Nr. 26
 - 27) MG-Gurt zwischen rechtem Raketenwerfer und rechtem MG-Träger durchfädeln und am entsprechenden Zwilling-MG ankleben
 - 28) MG-Gurt zwischen linkem Raketenwerfer und linkem MG-Träger durchfädeln und am entsprechenden Zwilling-MG ankleben
 - 29) Den so bestückten rechten MG-Träger in die rechte vordere Konsole Nr. 29 einkleben und diese am vorderen Rumpfunterteil der rechten Rumpfhälfte Nr. 7 ankleben.
 - 30) Den so bestückten linken MG-Träger in die linke vordere Konsole Nr. 30 einkleben und diese am vorderen Rumpfunterteil der linken Rumpfhälfte Nr. 8 ankleben.
- Bitte beachten: Das Teil Nr. 21 bzw. Nr. 22 mit seiner vollständigen Bestückung kann entweder in die vordere Konsole Nr. 29 bzw. Nr. 30, oder – dann an Stelle der Raketen Nr. 20 – in die hintere Konsole Nr. 16 bzw. Nr. 17 eingeklebt werden.

Variante C:

An Stelle der Zwilling-MG kann der Hubschrauber auch mit einem Satz Einzel-MG ausgerüstet werden, die wie folgt zusammenzubauen sind:

- 31) Einzel-MG Nr. 31 an rechten MG-Träger Nr. 21 kleben
- 32) Einzel-MG Nr. 32 an linken MG-Träger Nr. 22 kleben
- 33) MG-Gurt in der Nähe des MG an den MG-Träger Nr. 22 und an das MG selbst kleben
- 34) MG-Gurt in der Nähe des MG an den MG-Träger Nr. 21 und an das MG selbst kleben.

IV) Endmontage

- 35) Kufe an die zusammengeklebten Rumpfhälften Nr. 7 und Nr. 8 kleben
- 36) Seitenrotor
- 37) Stift durch die Bohrung des Drehmoment-Ausgleichs-Rotors Nr. 36 führen und dann in das Seitenruder der linken Rumpfhälfte Nr. 8 einkleben. Dabei unbedingt darauf achten, daß Ausgleichs-Rotor auf dem Stift Nr. 37 frei drehbar bleibt.
- 38) Tragrotor in die Rotorsäule Nr. 6 am oberen Ende seitlich einschieben und mittig auf dem Vierkant der Rotorsäule festkleben.

Auf der Zusammenbauzeichnung hinsichtlich der MG und der Raketeile bitte beachten, daß die in einem dicken Kreis liegenden Nummern für die rechte Rumpfhälfte, die im dünnen Kreis für die linke Rumpfhälfte gelten.

Bell Huey Helicopter UH-1D

Assembly Kit
H0 scale 1:87

The fast, well armed Huey attack helicopter was specially developed for use with the US First Air Cavalry division. Since then it has proven itself to be one of the most effective combat aircraft of the new helicopter generation. The Bell Huey was designed to carry alternately 12 to 14 men, 6 stretchers and a medic, or 1800 kg (4000 lbs) of freight.

It was originally designed as an airborne ambulance, but is equally suitable as platform for precise air-to-ground rocket attack. It can land quickly at small forest clearings. Troops can deploy from dozens of scattered landing areas and fan out over large areas to pursue the retreating enemy.

The helicopter carries sufficient armament for close combat support and ground attack. Its most effective attributes are speed and climbing ability.

Model features:

driving gear: 1 Lycoming-gas-turbine, Type T 53-L-11
driving gear-power: 1400 wps
Dimensions:
rotor-diameter: 14630 mm
length of fuselage: 12770 mm
total length: 17460 mm

height:	4480 mm
flight-powers:	
Maximum speed:	204 bis 222 km/h
rate of climb:	7,8 m/s
maximum distance:	400 km bis 630 km
duty-ceiling:	6700 m

Assembly Instructions for Helicopter Bell Huey UH-1D

I) General Information

- Locate exact position of each part before glueing
- Paint all small parts before seperating them from the sprue
- Use only plastic (styrene) liquid cement ROCO Liquid cement order no. 7048 S (10117)

II. Fuselage and Main Rotor

- Fuselage bottom
- Glue instrument panel to fuselage bottom
- Glue pilots to seats of fuselage bottom (part 1)
- Glue rotor support
- Attach rotor mounting by glueing in two places
- Insert rotor shaft until it engages
- Right half of fuselage (short)
- Left half of fuselage (long)
- Insert side windows into fuselage part 7 and glue
- Insert side windows into fuselage part 8 and glue
- Glue right windshield into fuselage part 7
- Glue left windshield into fuselage part 8
- Glue curved right side window into fuselage part 7
- Glue curved left side window into fuselage part 8
- Insert stabilizer part 15 in fuselage part 7, place completed fuselage bottom part 1 in half of fuselage part 7 and glue both fuselage halves together.

III. Armament

The helicopter may be equipped with three different sets of armament:

Version A:

- Glue back of bracket part 16 to the lower side of right half of fuselage part 7
- Glue back of bracket part 17 to the lower side of left half of fuselage part 8
- Glue right rocket launcher into bracket part 16
- Glue left rocket launcher into bracket part 17
- Glue rockets to right and left side rocket launchers

Version B:

- Glue twin machine guns part 25 to right side machine gun support part 21
 - Glue twin machine guns part 26 to left side machine gun support part 22
 - Glue right side rocket launcher part 23 to the right machine gun support part 21
 - Glue left side rocket launcher part 24 to the right machine gun support part 22
 - Right side twin machine gun part 25
 - Left side twin machine gun part 26
 - Thread ammunition belt between right side rocket launcher and right side twin machine gun and glue to the right side machine gun
 - Thread ammunition belt between left side rocket launcher and left side twin machine gun and glue to the left side machine gun
 - Glue the completely equipped right side machine gun support into the right side, forward bracket part 29 and glue this bracket to the forward lower fuselage of the right half of the fuselage part 7
 - Glue the completely equipped left side machine gun support into the left side, forward bracket part 29 and glue this bracket to the forward lower fuselage of the left half of the fuselage part 8
- Please note: The completed part 21 or 22 respectively may be glued either to the forward brackets part 29 and 30, or to the rear brackets parts 16 and 17.

Version C:

The helicopter may be equipped with single machine guns instead of the twins, which are assembled as follows:

- Glue single machine gun part 31 to right side machine gun support part 21
- Glue single machine gun part 32 to left side machine gun support part 22
- Glue ammunition belt to machine gun and support part 22 close to gun
- Glue ammunition belt to machine gun and support part 21 close to gun

IV) Final Assembly

- Glue skids to the completely glued fuselage parts 7 and 8
- Tail rotor

- 37) Place pin part 37 through the hub of the torque compensation (tail) rotor part 36 and glue pin into the tail fin of the left half of fuselage part 8. Care must be taken to assure that the tail rotor can turn freely on pin part 37.
- 38) Insert main rotor sideways into the upper end of the rotor column part 6 and glue it centered to the square end of rotor column

Please note that the assembly drawing for the machine gun and rocket parts indicates right side of fuselage with numbers in heavy circles and left side of fuselage with numbers in thin circles.

Hélicoptère Bell Huey de type UH-1D

Boîte d'assemblage d'un modèle HU (au 1/87°)

Cette hélicoptère Huey rapide et bien armée, spécialement construite comme hélicoptère d'assaut pour le premier régiment de la cavalerie hélicoptère américaine, s'est prouvée comme un des engins de combat les plus efficaces de l'ère de la nouvelle génération d'hélicoptères.

La Bell UH-1D Huey se prête au transport soit de 12 à 14 hommes, soit de 6 brancards et d'un infirmier, soit de 1.800 kg de fret.

Construite comme ambulance volante, cette machine peut fonctionner aussi comme lance-tusées d'une précision mortelle. Elle est capable d'atterrir sur des clairières petites et raboteuses. D'une dizaine de telles zones d'atténuation des troupes peuvent être portées aux lieux de combat les plus diversés d'où elles se déploient en essaim sur toute la largeur du terrain pour poursuivre l'ennemi en recul.

L'hélicoptère transporte un ensemble d'armes qui se prêtent pour le combat rapproché et pour des assauts. Elle prouve entièrement ses qualités extra-ordinaires de vitesse et de capacité ascensionnelle.

Caractéristiques techniques:

mécanisme moteur: turbine gaz Lycoming, type T53-L-11

puissance du mécanisme moteur: 1400 wps

mesures:

moteur diamètre: 14630 mm

longueur du fuselage: 12770 mm

longueur totale: 17460 mm

hauteur: 4480 mm

puissance du vol:

vitesse maximale: 204 bis 222 km/h

vitesse de la montée: 7,8 m/s

distance maximale: 400 km bis 630 km

point culminant d'emploi: 6700 m

Version B:

21) Coller la mitrailleuse jumelée no 25 au support correspondant no 21

22) Coller la mitrailleuse jumelée no 26 au support correspondant no 22

23) Coller le magasin de fusées no 23 au support no 21

24) Coller le magasin de fusées no 24 au support no 22

25) Mitrailleuse jumelée côté droite

26) Mitrailleuse jumelée côté gauche

27) Faire passer la bande de cartouches entre le magasin de fusées et le support no 21, et le coller ensuite à la mitrailleuse

28) Faire passer la bande de cartouches entre le magasin de fusées et le support no 22, et le coller ensuite à la mitrailleuse

29) Coller le support d'armement ainsi équipé en bas à l'avant de la semi-coque no 7

30) Coller le support d'armement ainsi équipé en bas à l'avant de la semi-coque no 8

A noter: La pièce no 21 respectivement no 22 avec son équipement entièrement assemblé peut collée soit dans le support no 29 respectivement no 30, soit – à la place des fusées – dans le support arrière no 16 respectivement no 17.

Version C:

A la place des mitrailleuses jumelées l'hélicoptère peut être munie aussi du jeu de mitrailleuses simples à assembler de la façon suivante:

31) Coller la mitrailleuse no 31 au support no 21

32) Coller la mitrailleuse no 32 au support no 22

33) Coller la bande de cartouches no 27 au support no 21 près de la mitrailleuse no 31

34) Coller la bande de cartouches no 28 au support no 22 près de la mitrailleuse no 32

IV) Assemblage de finition

35) Coller l'ensemble de patins à la carlingue composée des deux semi-coques assemblées no 7 et 8

36) Rotor de stabilisation

37) Insérer la cheville no 37 au rotor no 36 et la coller au support correspondant du gouvernail de direction de la semi-coque no 8; veillez à ce que le rotor de stabilisation no 36 restera mobile sur la cheville!

38) Enfiler latéralement le rotor principal à l'axe du rotor no 6 et coller le milieu du rotor au carré de l'axe.

Quant aux dessins d'assemblage des mitrailleuses et des composants fusées ou de leurs magasins, les numéros encerclés par des lignes épaisses correspondent aux pièces à placer côté droite de la carlingue, ceux encerclés par des lignes minces aux pièces à placer côté gauche de la carlingue.

Plan d'assemblage pour l'hélicoptère Bell Huey de type UH-1D

1) Renseignements généraux

- Vérifiez le positionnement exacte de chaque pièce avant de la coller.
- Peignez les petites pièces avant de les détacher de la grappe.
- Utilisez une colle pour polystyrène [réf. ROCO 7048 S (10117)]

II) Carlingue et rotor principal

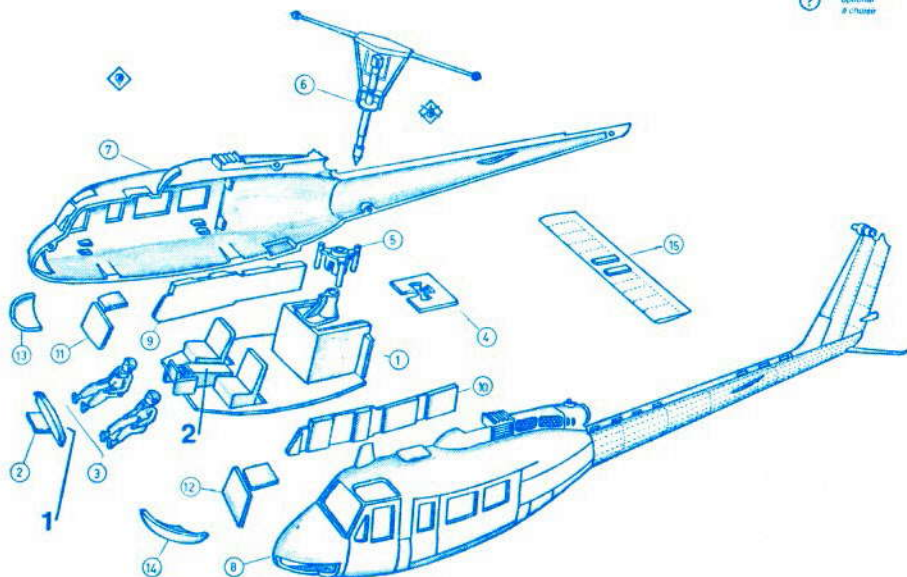
- Dalle principale
- Coller le tableau de bord sur la dalle principale
- Coller le pilote et son co-pilote sur les sièges de la dalle principale
- Coller la dalle de stabilisation du rotor
- Coller le support du rotor
- Enficher l'axe du rotor jusqu'à l'encliquetage sans le coller!
- Semi-coque courte de la carlingue
- Semi-coque longue de la carlingue
- Encastrer et coller les tenêtres latérales à la semi-coque no 7
- Encastrer et coller les tenêtres latérales à la semi-coque no 8
- Encastrer et coller le pare-brise à la semi-coque no 7
- Encastrer et coller le pare-brise à la semi-coque no 8
- Encastrer et coller la tenêtre galbée à l'avant de la semi-coque no 7
- Encastrer et coller la tenêtre galbée à l'avant de la semi-coque no 8
- Enfiler l'empennage de stabilisation à l'orifice correspondant de la semi-coque no 7, insérer la dalle principale entièrement assemblée à son logement correspondant dans la semi-coque no 7 et coller les deux semi-coques pour ainsi fermer la carlingue.

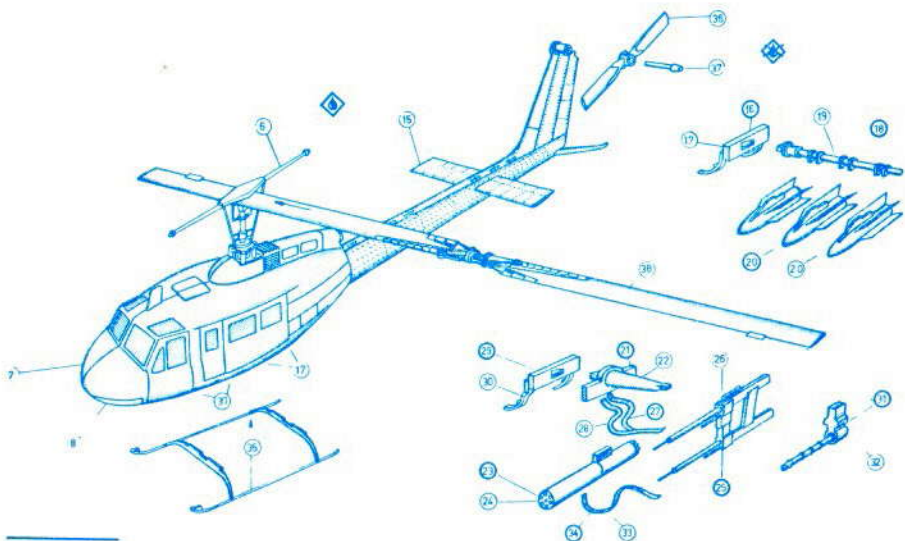
III) Armement

L'hélicoptère peut être équipée de trois systèmes différents d'armement:

Version A:

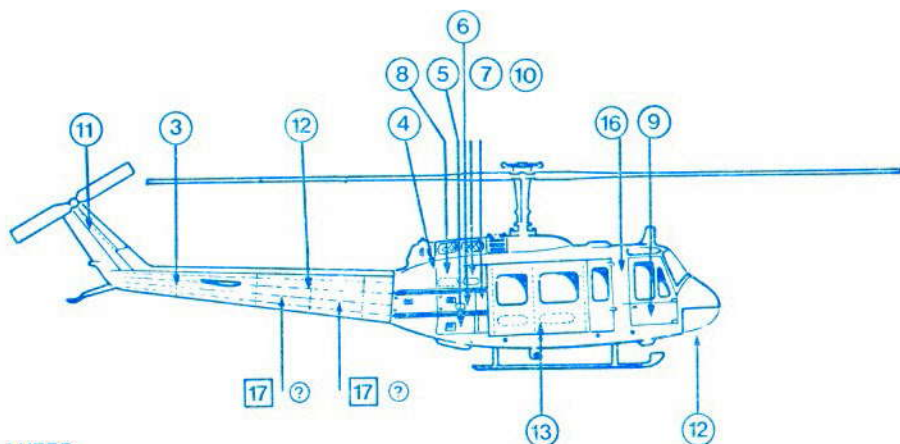
- Coller le support d'armement en bas à l'arrière de la semi-coque no 7
- Coller le support d'armement en bas à l'arrière de la semi-coque no 8
- Enficher et coller le porte-fusées à gauche du support d'armement no 16
- Enficher et coller le porte-fusées à droite du support d'armement no 17
- Coller les fusées aux porte-fusées no 18 et 19





- Kleben
Glue
color
- Nicht kleben
Do not glue
the color parts
- Wahrscheinlich
optional
& color

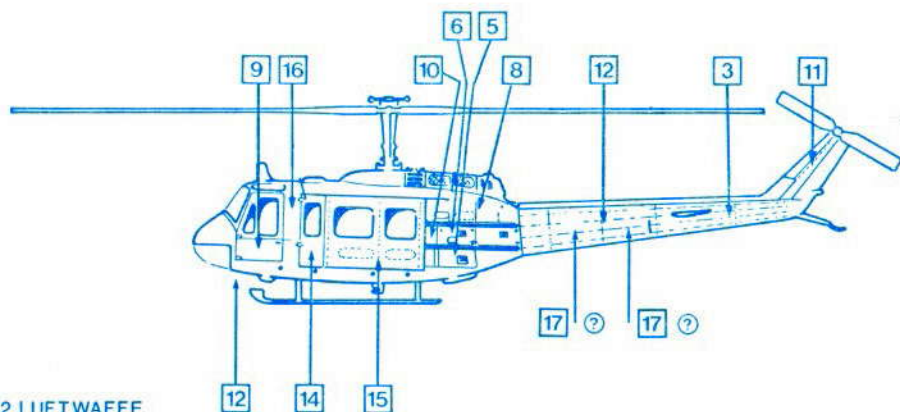
<div style="display: flex; justify-content: space-between;"> <div style="text-align: center;"> 3 </div> <div style="text-align: center;"> BW 7 </div> <div style="text-align: center;"> 8 </div> </div> <div style="display: flex; justify-content: space-between; margin-top: 10px;"> <div style="text-align: center;"> 4 </div> <div style="text-align: center;"> 5 </div> <div style="text-align: center;"> 6 </div> <div style="text-align: center;"> 9 </div> <div style="text-align: center;"> 10 </div> <div style="text-align: center;"> 11 </div> </div> <div style="display: flex; justify-content: space-between; margin-top: 10px;"> <div style="text-align: center;"> 12 </div> <div style="text-align: center;"> 1 </div> <div style="text-align: center;"> 2 </div> </div> <div style="display: flex; justify-content: space-around; margin-top: 10px;"> <div style="text-align: center;"> 13 </div> <div style="text-align: center;"> 14 </div> <div style="text-align: center;"> 15 </div> </div> <div style="display: flex; justify-content: space-around; margin-top: 10px;"> <div style="text-align: center;"> 17 </div> </div> <div style="display: flex; justify-content: space-around; margin-top: 10px;"> <div style="text-align: center;"> 16 </div> </div> <div style="display: flex; justify-content: space-around; margin-top: 10px;"> <div style="text-align: center;"> 18 </div> </div> <div style="display: flex; justify-content: space-around; margin-top: 10px;"> <div style="text-align: center;"> 19 </div> <div style="text-align: center;"> 20 </div> <div style="text-align: center;"> 21 </div> </div>	<div style="text-align: center; margin-bottom: 10px;"> USA </div> <div style="display: flex; justify-content: space-around; margin-bottom: 10px;"> </div> <div style="display: flex; justify-content: space-between; margin-bottom: 10px;"> <div style="text-align: center;"> 2 </div> <div style="text-align: center;"> 3 </div> </div> <div style="display: flex; justify-content: space-between; margin-bottom: 10px;"> <div style="text-align: center;"> 4 </div> <div style="text-align: center;"> 5 </div> <div style="text-align: center;"> 6 </div> <div style="text-align: center;"> 7 </div> <div style="text-align: center;"> 8 </div> </div> <div style="display: flex; justify-content: space-between; margin-bottom: 10px;"> <div style="text-align: center;"> 10 </div> <div style="text-align: center;"> 11 </div> </div> <div style="display: flex; justify-content: space-between; margin-bottom: 10px;"> <div style="text-align: center;"> 12 </div> <div style="text-align: center;"> 13 </div> </div> <div style="display: flex; justify-content: space-between; margin-bottom: 10px;"> <div style="text-align: center;"> 16 </div> <div style="text-align: center;"> 17 </div> <div style="text-align: center;"> 18 </div> </div> <div style="display: flex; justify-content: space-between; margin-bottom: 10px;"> <div style="text-align: center;"> 19 </div> <div style="text-align: center;"> 20 </div> <div style="text-align: center;"> 21 </div> </div> <div style="display: flex; justify-content: space-between; margin-bottom: 10px;"> <div style="text-align: center;"> 22 </div> <div style="text-align: center;"> 23 </div> </div> <div style="display: flex; justify-content: space-between; margin-bottom: 10px;"> <div style="text-align: center;"> 24 </div> <div style="text-align: center;"> 25 </div> </div> <div style="display: flex; justify-content: space-between; margin-bottom: 10px;"> <div style="text-align: center;"> 26 </div> <div style="text-align: center;"> 27 </div> </div> <div style="display: flex; justify-content: space-between; margin-bottom: 10px;"> <div style="text-align: center;"> 28 </div> <div style="text-align: center;"> 29 </div> </div> <div style="display: flex; justify-content: space-between; margin-bottom: 10px;"> <div style="text-align: center;"> 30 </div> <div style="text-align: center;"> 31 </div> </div> <div style="display: flex; justify-content: space-between; margin-bottom: 10px;"> <div style="text-align: center;"> 32 </div> <div style="text-align: center;"> 33 </div> </div> <div style="display: flex; justify-content: space-between; margin-bottom: 10px;"> <div style="text-align: center;"> 34 </div> <div style="text-align: center;"> 35 </div> </div> <div style="display: flex; justify-content: space-between; margin-bottom: 10px;"> <div style="text-align: center;"> 36 </div> <div style="text-align: center;"> 37 </div> </div> <div style="display: flex; justify-content: space-between; margin-bottom: 10px;"> <div style="text-align: center;"> 38 </div> <div style="text-align: center;"> 39 </div> </div> <div style="display: flex; justify-content: space-between; margin-bottom: 10px;"> <div style="text-align: center;"> 40 </div> <div style="text-align: center;"> 41 </div> </div> <div style="display: flex; justify-content: space-between; margin-bottom: 10px;"> <div style="text-align: center;"> 42 </div> <div style="text-align: center;"> 43 </div> </div> <div style="display: flex; justify-content: space-between; margin-bottom: 10px;"> <div style="text-align: center;"> 44 </div> <div style="text-align: center;"> 45 </div> </div> <div style="display: flex; justify-content: space-between; margin-bottom: 10px;"> <div style="text-align: center;"> 46 </div> <div style="text-align: center;"> 47 </div> </div> <div style="display: flex; justify-content: space-between; margin-bottom: 10px;"> <div style="text-align: center;"> 48 </div> <div style="text-align: center;"> 49 </div> </div> <div style="display: flex; justify-content: space-between; margin-bottom: 10px;"> <div style="text-align: center;"> 50 </div> <div style="text-align: center;"> 51 </div> </div> <div style="display: flex; justify-content: space-between; margin-bottom: 10px;"> <div style="text-align: center;"> 52 </div> <div style="text-align: center;"> 53 </div> </div> <div style="display: flex; justify-content: space-between; margin-bottom: 10px;"> <div style="text-align: center;"> 54 </div> <div style="text-align: center;"> 55 </div> </div> <div style="display: flex; justify-content: space-between; margin-bottom: 10px;"> <div style="text-align: center;"> 56 </div> <div style="text-align: center;"> 57 </div> </div> <div style="display: flex; justify-content: space-between; margin-bottom: 10px;"> <div style="text-align: center;"> 58 </div> <div style="text-align: center;"> 59 </div> </div> <div style="display: flex; justify-content: space-between; margin-bottom: 10px;"> <div style="text-align: center;"> 60 </div> <div style="text-align: center;"> 61 </div> </div> <div style="display: flex; justify-content: space-between; margin-bottom: 10px;"> <div style="text-align: center;"> 62 </div> <div style="text-align: center;"> 63 </div> </div> <div style="display: flex; justify-content: space-between; margin-bottom: 10px;"> <div style="text-align: center;"> 64 </div> <div style="text-align: center;"> 65 </div> </div> <div style="display: flex; justify-content: space-between; margin-bottom: 10px;"> <div style="text-align: center;"> 66 </div> <div style="text-align: center;"> 67 </div> </div> <div style="display: flex; justify-content: space-between; margin-bottom: 10px;"> <div style="text-align: center;"> 68 </div> <div style="text-align: center;"> 69 </div> </div> <div style="display: flex; justify-content: space-between; margin-bottom: 10px;"> <div style="text-align: center;"> 70 </div> <div style="text-align: center;"> 71 </div> </div> <div style="display: flex; justify-content: space-between; margin-bottom: 10px;"> <div style="text-align: center;"> 72 </div> <div style="text-align: center;"> 73 </div> </div> <div style="display: flex; justify-content: space-between; margin-bottom: 10px;"> <div style="text-align: center;"> 74 </div> <div style="text-align: center;"> 75 </div> </div> <div style="display: flex; justify-content: space-between; margin-bottom: 10px;"> <div style="text-align: center;"> 76 </div> <div style="text-align: center;"> 77 </div> </div> <div style="display: flex; justify-content: space-between; margin-bottom: 10px;"> <div style="text-align: center;"> 78 </div> <div style="text-align: center;"> 79 </div> </div> <div style="display: flex; justify-content: space-between; margin-bottom: 10px;"> <div style="text-align: center;"> 80 </div> <div style="text-align: center;"> 81 </div> </div> <div style="display: flex; justify-content: space-between; margin-bottom: 10px;"> <div style="text-align: center;"> 82 </div> <div style="text-align: center;"> 83 </div> </div> <div style="display: flex; justify-content: space-between; margin-bottom: 10px;"> <div style="text-align: center;"> 84 </div> <div style="text-align: center;"> 85 </div> </div> <div style="display: flex; justify-content: space-between; margin-bottom: 10px;"> <div style="text-align: center;"> 86 </div> <div style="text-align: center;"> 87 </div> </div> <div style="display: flex; justify-content: space-between; margin-bottom: 10px;"> <div style="text-align: center;"> 88 </div> <div style="text-align: center;"> 89 </div> </div> <div style="display: flex; justify-content: space-between; margin-bottom: 10px;"> <div style="text-align: center;"> 90 </div> <div style="text-align: center;"> 91 </div> </div> <div style="display: flex; justify-content: space-between; margin-bottom: 10px;"> <div style="text-align: center;"> 92 </div> <div style="text-align: center;"> 93 </div> </div> <div style="display: flex; justify-content: space-between; margin-bottom: 10px;"> <div style="text-align: center;"> 94 </div> <div style="text-align: center;"> 95 </div> </div> <div style="display: flex; justify-content: space-between; margin-bottom: 10px;"> <div style="text-align: center;"> 96 </div> <div style="text-align: center;"> 97 </div> </div> <div style="display: flex; justify-content: space-between; margin-bottom: 10px;"> <div style="text-align: center;"> 98 </div> <div style="text-align: center;"> 99 </div> </div> <div style="display: flex; justify-content: space-between; margin-bottom: 10px;"> <div style="text-align: center;"> 100 </div> <div style="text-align: center;"> 101 </div> </div> <div style="display: flex; justify-content: space-between; margin-bottom: 10px;"> <div style="text-align: center;"> 102 </div> <div style="text-align: center;"> 103 </div> </div> <div style="display: flex; justify-content: space-between; margin-bottom: 10px;"> <div style="text-align: center;"> 104 </div> <div style="text-align: center;"> 105 </div> </div> <div style="display: flex; justify-content: space-between; margin-bottom: 10px;"> <div style="text-align: center;"> 106 </div> <div style="text-align: center;"> 107 </div> </div> <div style="display: flex; justify-content: space-between; margin-bottom: 10px;"> <div style="text-align: center;"> 108 </div> <div style="text-align: center;"> 109 </div> </div> <div style="display: flex; justify-content: space-between; margin-bottom: 10px;"> <div style="text-align: center;"> 110 </div> <div style="text-align: center;"> 111 </div> </div> <div style="display: flex; justify-content: space-between; margin-bottom: 10px;"> <div style="text-align: center;"> 112 </div> <div style="text-align: center;"> 113 </div> </div> <div style="display: flex; justify-content: space-between; margin-bottom: 10px;"> <div style="text-align: center;"> 114 </div> <div style="text-align: center;"> 115 </div> </div> <div style="display: flex; justify-content: space-between; margin-bottom: 10px;"> <div style="text-align: center;"> 116 </div> <div style="text-align: center;"> 117 </div> </div> <div style="display: flex; justify-content: space-between; margin-bottom: 10px;"> <div style="text-align: center;"> 118 </div> <div style="text-align: center;"> 119 </div> </div> <div style="display: flex; justify-content: space-between; margin-bottom: 10px;"> <div style="text-align: center;"> 120 </div> <div style="text-align: center;"> 121 </div> </div> <div style="display: flex; justify-content: space-between; margin-bottom: 10px;"> <div style="text-align: center;"> 122 </div> <div style="text-align: center;"> 123 </div> </div> <div style="display: flex; justify-content: space-between; margin-bottom: 10px;"> <div style="text-align: center;"> 124 </div> <div style="text-align: center;"> 125 </div> </div> <div style="display: flex; justify-content: space-between; margin-bottom: 10px;"> <div style="text-align: center;"> 126 </div> <div style="text-align: center;"> 127 </div> </div> <div style="display: flex; justify-content: space-between; margin-bottom: 10px;"> <div style="text-align: center;"> 128 </div> <div style="text-align: center;"> 129 </div> </div> <div style="display: flex; justify-content: space-between; margin-bottom: 10px;"> <div style="text-align: center;"> 130 </div> <div style="text-align: center;"> 131 </div> </div> <div style="display: flex; justify-content: space-between; margin-bottom: 10px;"> <div style="text-align: center;"> 132 </div> <div style="text-align: center;"> 133 </div> </div> <div style="display: flex; justify-content: space-between; margin-bottom: 10px;"> <div style="text-align: center;"> 134 </div> <div style="text-align: center;"> 135 </div> </div> <div style="display: flex; justify-content: space-between; margin-bottom: 10px;"> <div style="text-align: center;"> 136 </div> <div style="text-align: center;"> 137 </div> </div> <div style="display: flex; justify-content: space-between; margin-bottom: 10px;"> <div style="text-align: center;"> 138 </div> <div style="text-align: center;"> 139 </div> </div> <div style="display: flex; justify-content: space-between; margin-bottom: 10px;"> <div style="text-align: center;"> 140 </div> <div style="text-align: center;"> 141 </div> </div> <div style="display: flex; justify-content: space-between; margin-bottom: 10px;"> <div style="text-align: center;"> 142 </div> <div style="text-align: center;"> 143 </div> </div> <div style="display: flex; justify-content: space-between; margin-bottom: 10px;"> <div style="text-align: center;"> 144 </div> <div style="text-align: center;"> 145 </div> </div> <div style="display: flex; justify-content: space-between; margin-bottom: 10px;"> <div style="text-align: center;"> 146 </div> <div style="text-align: center;"> 147 </div> </div> <div style="display: flex; justify-content: space-between; margin-bottom: 10px;"> <div style="text-align: center;"> 148 </div> <div style="text-align: center;"> 149 </div> </div> <div style="display: flex; justify-content: space-between; margin-bottom: 10px;"> <div style="text-align: center;"> 150 </div> <div style="text-align: center;"> 151 </div> </div> <div style="display: flex; justify-content: space-between; margin-bottom: 10px;"> <div style="text-align: center;"> 152 </div> <div style="text-align: center;"> 153 </div> </div> <div style="display: flex; justify-content: space-between; margin-bottom: 10px;"> <div style="text-align: center;"> 154 </div> <div style="text-align: center;"> 155 </div> </div> <div style="display: flex; justify-content: space-between; margin-bottom: 10px;"> <div style="text-align: center;"> 156 </div> <div style="text-align: center;"> 157 </div> </div> <div style="display: flex; justify-content: space-between; margin-bottom: 10px;"> <div style="text-align: center;"> 158 </div> <div style="text-align: center;"> 159 </div> </div> <div style="display: flex; justify-content: space-between; margin-bottom: 10px;"> <div style="text-align: center;"> 160 </div> <div style="text-align: center;"> 161 </div> </div> <div style="display: flex; justify-content: space-between; margin-bottom: 10px;"> <div style="text-align: center;"> 162 </div> <div style="text-align: center;"> 163 </div> </div> <div style="display: flex; justify-content: space-between; margin-bottom: 10px;"> <div style="text-align: center;"> 164 </div> <div style="text-align: center;"> 165 </div> </div> <div style="display: flex; justify-content: space-between; margin-bottom: 10px;"> <div style="text-align: center;"> 166 </div> <div style="text-align: center;"> 167 </div> </div> <div style="display: flex; justify-content: space-between; margin-bottom: 10px;"> <div style="text-align: center;"> 168 </div> <div style="text-align: center;"> 169 </div> </div> <div style="display: flex; justify-content: space-between; margin-bottom: 10px;"> <div style="text-align: center;"> 170 </div> <div style="text-align: center;"> 171 </div> </div> <div style="display: flex; justify-content: space-between; margin-bottom: 10px;"> <div style="text-align: center;"> 172 </div> <div style="text-align: center;"> 173 </div> </div> <div style="display: flex; justify-content: space-between; margin-bottom: 10px;"> <div style="text-align: center;"> 174 </div> <div style="text-align: center;"> 175 </div> </div> <div style="display: flex; justify-content: space-between; margin-bottom: 10px;"> <div style="text-align: center;"> 176 </div> <div style="text-align: center;"> 177 </div> </div> <div style="display: flex; justify-content: space-between; margin-bottom: 10px;"> <div style="text-align: center;"> 178 </div> <div style="text-align: center;"> 179 </div> </div> <div style="display: flex; justify-content: space-between; margin-bottom: 10px;"> <div style="text-align: center;"> 180 </div> <div style="text-align: center;"> 181 </div> </div> <div style="display: flex; justify-content: space-between; margin-bottom: 10px;"> <div style="text-align: center;"> 182 </div> <div style="text-align: center;"> 183 </div> </div> <div style="display: flex; justify-content: space-between; margin-bottom: 10px;"> <div style="text-align: center;"> 184 </div> <div style="text-align: center;"> 185 </div> </div> <div style="display: flex; justify-content: space-between; margin-bottom: 10px;"> <div style="text-align: center;"> 186 </div> <div style="text-align: center;"> 187 </div> </div> <div style="display: flex; justify-content: space-between; margin-bottom: 10px;"> <div style="text-align: center;"> 188 </div> <div style="text-align: center;"> 189 </div> </div> <div style="display: flex; justify-content: space-between; margin-bottom: 10px;"> <div style="text-align: center;"> 190 </div> <div style="text-align: center;"> 191 </div> </div> <div style="display: flex; justify-content: space-between; margin-bottom: 10px;"> <div style="text-align: center;"> 192 </div> <div style="text-align: center;"> 193 </div> </div> <div style="display: flex; justify-content: space-between; margin-bottom: 10px;"> <div style="text-align: center;"> 194 </div> </div>
---	---



1. HEER

VERSION

Andere Seite entsprechend
according to the other page
conform à l'autre page

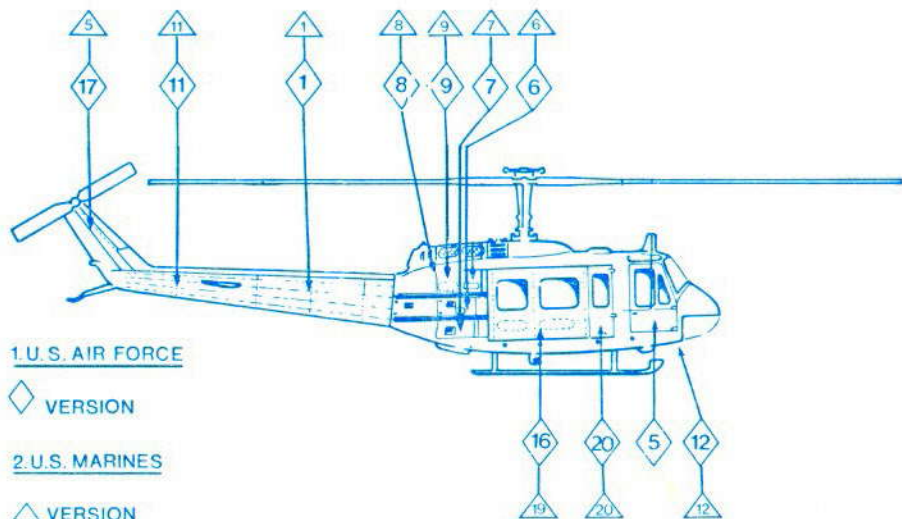


2. LUFTWAFFE

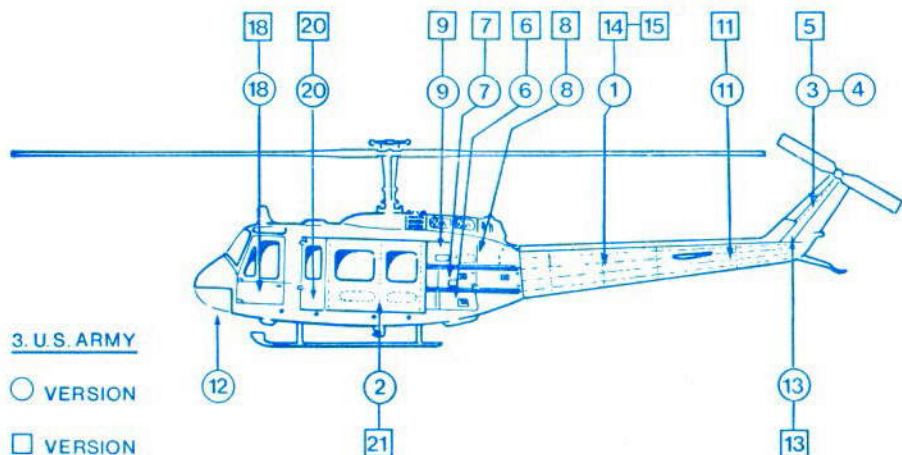
VERSION

Andere Seite entsprechend
according to the other page
conform à l'autre page

- Mehen
cambert
coller
- nicht kleben
do not cement
ne coller pas
- wahlweise
optional



Andere Seite entsprechend
 according to the other page
 conform à l'autre page



Änderungen von Konstruktion und Ausführung vorbehalten.

We reserve the right to change the construction and design.

Nous nous réservons le droit de modifier la construction et le design.

