



JUNKERS Ju87B-2 'STUKA'

Best-remembered for its high pitched scream used during dive bombing operations, the Junkers Ju 87 Stuka spearheaded the German 'Blitzkrieg' in the early years of the war. The B variant incorporated various refinements and although achieving considerable success during the attack on Poland, France and the Low Countries, the Stuka units were decimated during the Battle of Britain. Powerplant

for the B-2 variant was one 1,200hp Junkers Jumo engine, giving a maximum speed of 238m.p.h at 13,000ft. Bomb load, one 1,102lb bomb. Wing span 45ft 3in, length 36ft 5in. Markings are provided for a Ju 87B-2 of 5 Staffel, II Gruppe, Stukageschwader 2, operating from the French airfield of Lannion during the Battle of Britain in July 1940.

Memorable par le hurlement émis lors des opérations de bombardement, le Junkers Ju 87 Stuka fut en évidence durant la 'Blitzkrieg' qui fut menée durant les premières années de la guerre. La variante B comportait divers raffinements et bien qu'elle remportât un succès remarquable lors des offensives lancées sur la Pologne, la France et les Pays-Bas, les unités de Stuka furent décimées durant la bataille de Grande-Bretagne. Le bloc moteur de la version B-2 était un moteur

Junkers Jumo de 1 200CV, donnant une vitesse maximum de 383km à 3,960m d'altitude. Charge de bombe: une bombe de 500kg. Envergure: 13,80m; longueur: 11,10m. Des décalcomanies sont prévues pour un Ju 87B-2 de 5-Staffel, II Gruppe, Stukageschwader 2, opérant depuis le champ d'aviation français de Lannion durant la bataille de G.B., en juillet 1940.

Die Junkers Ju 87 Stuka, die besonders durch ihr schrilles Kreischen beim Sturzkampf auffiel, bildete in den ersten Kriegsjahren die Spitze des deutschen Blitzkriegs. Die B Variante zeichnete sich durch verschiedene Raffinessen aus. Während des Angriffs auf Polen, Frankreich und die Niederlande konnte sie auch erhebliche Erfolge erzielen, aber in der Luftschlacht um England wurden die Stuka-Verbände sehr geschwächt. Die Variante B 2 hatte einen 1200 PS Motor vom

Typ Junkers Jumo, der in einer Höhe von 3960m eine Höchstgeschwindigkeit von 383km/h ermöglichte. Die Bombenlast bestand aus einer 500kg Bombe. Spannweite 13,80m, Länge 11,10m. Die mitgelieferten Kennzeichen sind für eine Ju 87B-2 der Staffel 5, Gruppe II, Stukageschwader 2 gedacht, die in der Luftschlacht um England im Juli 1940 von dem französischen Flugplatz Lannion aus im Einsatz war.

Se recuerda mucho por el ruido agudísimo que producía al atacar en picado en operaciones de bombardeo, y el Stuka Junkers Ju 87 fue el avión que constituyó la cabeza de lanza de la 'Blitzkrieg' alemana durante los primeros años de la guerra. La versión B llevaba incorporados varios refinamientos y aunque consiguió considerable éxito durante el ataque a Polonia, Francia y los Países Bajos, las unidades de Stukas quedaron diezmadas durante la Batalla de Inglaterra. El equipo motor de la

versión B-2 consistía en un motor Junkers Jumo de 1.200CV que proporcionaba al avión una velocidad máxima de 383kph aprox. a 3.960m. Carga de bombas: una bomba de unos 500kgs. Envergadura: 13,80m; longitud: 11,10m. Se proveen marcas para un Ju 87B-2, de la unidad aérea Staffel 5, Grupe II, Stukageschwader 2, que operaba con base en en Francia, en Lannion, durante la Batalla de Inglaterra, en Julio de 1940.

L'apparecchio più famoso, perché dotato di una temibile sirena, è senza dubbio il modello Junkers JU 87 Stuka che costituì la "testa d'ariete" della guerra lampo della Germania durante i primi anni della Seconda Guerra Mondiale. L'allarmante sirena veniva azionata durante la picchiata seguita dal bombardamento. La variante "B" comprendeva molti "abbellimenti" e, sebbene riportò un ottimo successo durante gli attacchi in Polonia, Francia e Paesi Bassi, gli Stuka furono decimati

durante l'eroica Battaglia d'Inghilterra. L'apparecchio era comandato da un motore Junker Jumo da 1200HP (per la variante B-2). Velocità massima: 383km/h, 3.960m. Carico bombe: 500kg. Apertura alare: 13,80m, lunghezza 11,10m. I contrassegni forniti si riferiscono all'apparecchio JU87B-2 del 5 Staffel, II Gruppe, Stukageschwader 2, che operava dall'aeroporto francese di Lannion nel luglio del 1940, durante la battaglia d'Inghilterra.

GENERAL INSTRUCTIONS

It is recommended that exploded views are studied and assembly practised before cementing together. Note small parts are best painted before assembly. Parts should be as drawn and any moulded tabs adhering to parts removed before assembly. All parts are numbered; assemble in sequence.

INSTRUCTIONS GENERALES

Il est recommandé d'étudier avec soin les dessins et de s'exercer au montage avant de coller les pièces. On peint plus facilement les petites pièces avant de les assembler. Les pièces doivent concider avec les dessins et on doit séparer les supports des pièces avant d'assembler celles-ci. Toutes les pièces sont numérotées et doivent être montées en ordre.

ALLEGEMEINE BAUTIPS

Anordnung und Vollzähigkeit aller Bauteile nach Anleitung, Abbildungen und Deckbild überprüfen. Vor Bemalung und Montage Gussgrate entfernen und Teilepassung ungeleimt probieren. Nur nächstbenötigte Teile von Gussrippen lösen bzw. Sichtbeutel entnehmen. Baufolge entspricht der Teilnummerierung. Einbauteile vorab bemalen.

INSTRUCCIONES GENERALES

Se recomienda estudiar cuidadosamente los dibujos y practicar el montaje antes de pegar las piezas. Nota: Las partes pequeñas se pintan mejor antes de montarlas. Las piezas deben coincidir con los dibujos y deben quitarse las lengüetas moldeadas adheridas a las piezas antes de montarlas. Todas las partes están numeradas y deben montarse por orden de sucesión.

ISTRUZIONI GENERALI

Si raccomanda di studiare accuratamente i disegni e di esercitarsi al montaggio prima di incollare i pezzi. Si dipingono più facilmente i piccoli pezzi prima di montarli. I pezzi devono coincidere con i disegni e si deve separare i supporti dei pezzi prima del montaggio. Tutti i pezzi sono numerati e devono essere montati in sequenza.

CEMENT COLLE KLEBEN PEGAMENTO COLLA	DO NOT CEMENT NE PAS COLLER NICHT KLEBEN NO PEGAR NON INCOLLARE	ALTERNATIVE PARTS PIÈCES ALTERNATIVES WECHSELBAUTEIL PARTES ALTERNATIVAS PEZZI ALTERNATIVI	TRANSPARENCY TRANSPARENT KLARSICHTTEIL TRANSPARENCIA TRANSPARENTIA	ASSEMBLED SECTION ASSEMBLAGE BAUABSCHNITT SECCION MONTADA MONTAGGIO
-------------------------------------	---	--	--	---

STUDIARE I DISEGNI E PRATICARE IL MONTAGGIO PRIMA DI UNIRE INSIEME I PEZZI CON L'ADESIVO. RASCHIARE ATTENTAMENTE LE TRACCE DI SMALTO E CROMATURA DALLE SUPERFICIE DA UNIRE CON ADESIVO. TUTTI I PEZZI SONO NUMERATI. COLORARE I PEZZI DI PICCOLE DIMENSIONI PRIMA DI MONTARLI.

STUDER TEGNINGENE NOYE OG SETT DELENE SAMMEN FOR DU LIMER DEM SAMMEN. FJERN FORSIKTIG FORKROMMING OG MALING FRA OVERFLATER SOM SKAL LIMES. ALLE DELENEER NUMRERTE SMA DELER BOR MALES FOR MONTERING.

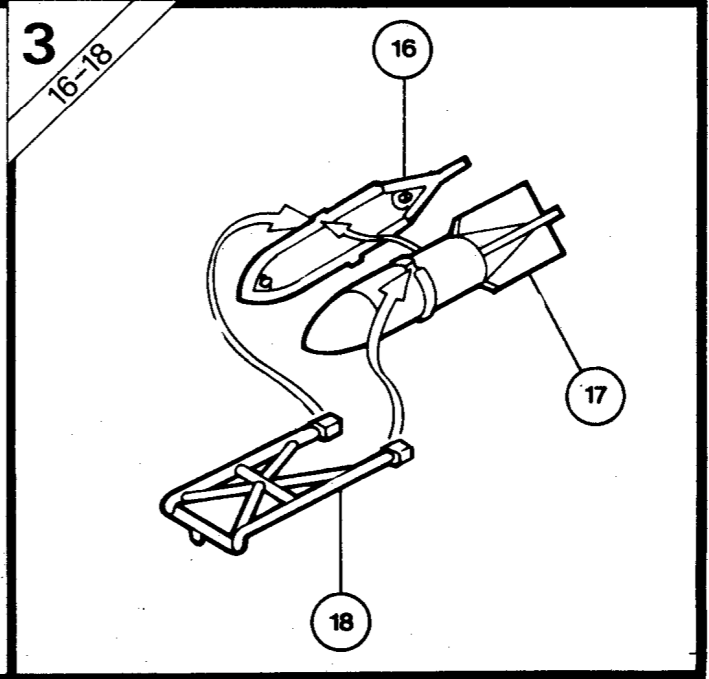
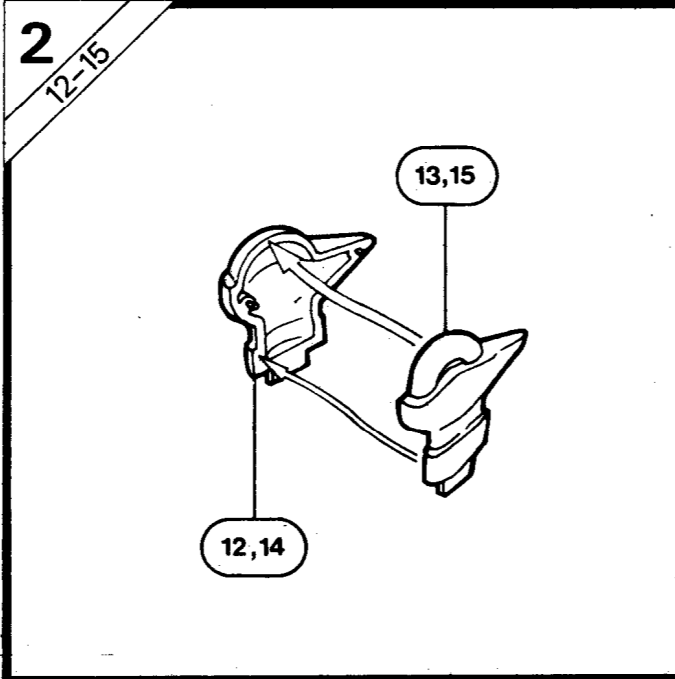
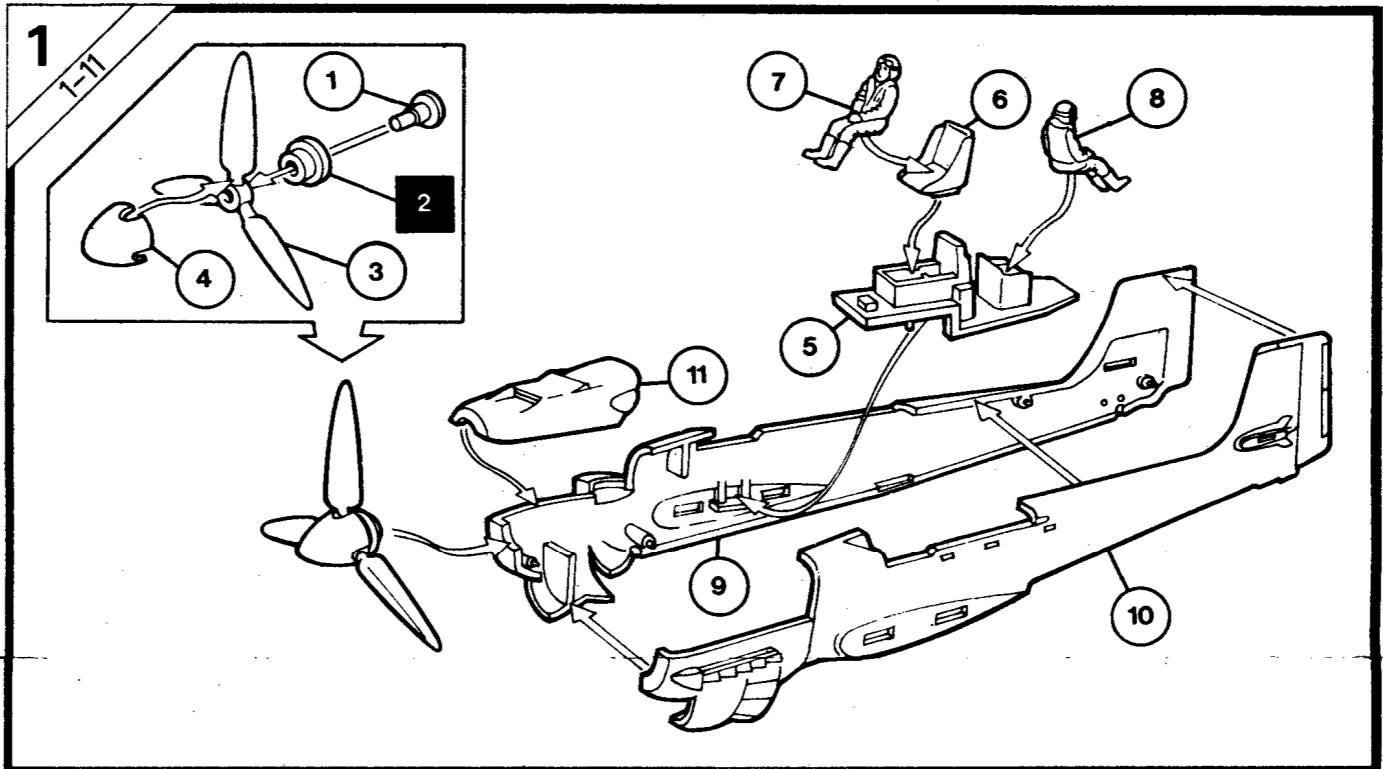
STUDERA BILDERNA NOGGRANT OCH SATT IHOP DELARNA INNAN DU LIMMAR IHOP DEM. SKRAPA NOGGRANT BORT FORKROMMING OCH FARG FRAN LIMMADE DELAR. ALLA DELARNA AR NUMERADE MALA SMADELARNA FORE IHOPSATTNING.

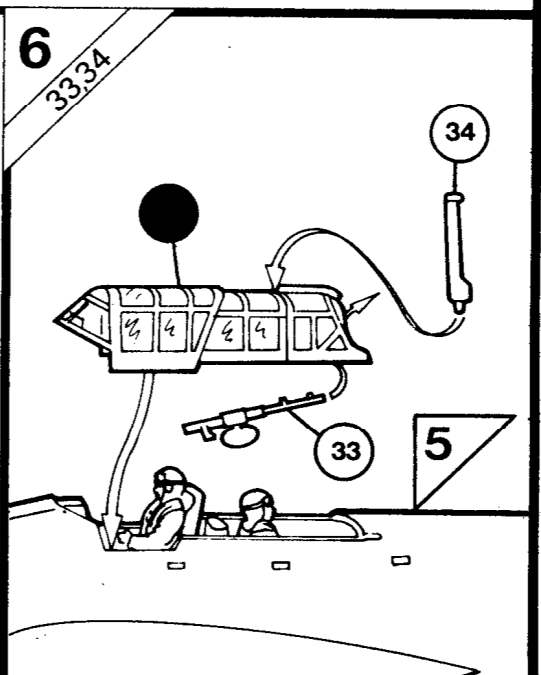
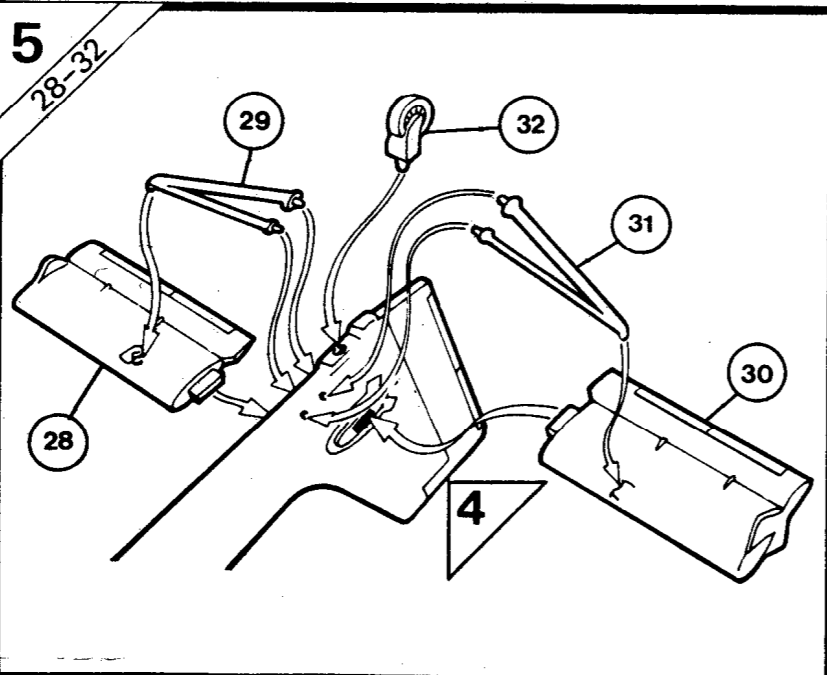
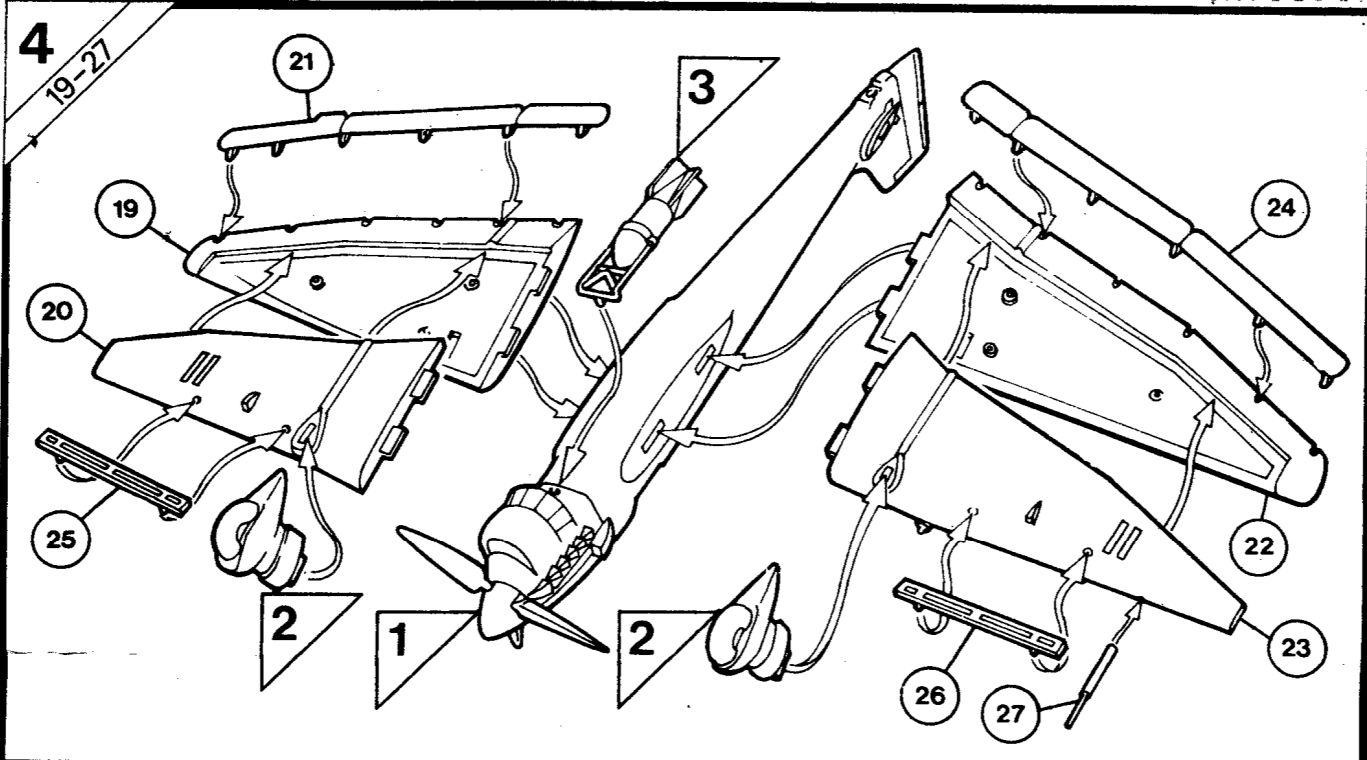
MONTARE IN ORDINE DI SEQUENZA. MONTAR EN SECUENCIA. VOEG IN VOLGORDE SAMEN. MONTERAI ORDNINGSFOLJD. MONTER I NUMMERORDEN.

ESTUDIE LOS DIBUJOS Y PRACTIQUE EL MONTAJE ANTES DE PEGAR LAS PIEZAS. RASPE CUIDADOSAMENTE EL PLATEADO Y LA PINTURA EN LAS SUPERFICIES DE CONTACTO ANTES DE PEGAR LAS PIEZAS. TODAS LAS PIEZAS ESTAN NUMERADAS ES CONVENIENTE PINTAR LAS PIEZAS PEQUENAS ANTES DE SU MONTAJE.

BESTUDEER DE TEKENINGEN EN PROBEER HET SAMENVOEGEN. VOORDAT JE DE ONDERDELEN AAN ELKAAR VASTPLAKT. SCHUUR VOORZICHTIG HET VERGULSEL EN DE VERF VAN DE VAST TE PLAKKEN VLAKKEN. ALLE ONDERDELEN ZIJN GENUMMERD. VERF DE KLEINE ONDERDELEN ALVORENS SAMENTE VOEGEN.

UNIRE CON ADESIVO CON PEGAMENTO VASTPLAKKEN LIMMA LIM	PEZZO ALTERNATIVO PARTE ALTERNATIVA ANDER ONDERDEEL ALTERNATIV DEL ALTERNATIV DEL	TRANSPARENTE TRANSPARENT SCHÖON GENOMSKIENIG GJENNOMSIKTIG	SECCION MONTADA SECCION MONTADA SAMENGEVOEGD ONDERDEEL IHOPSATT MONTERT SEKSION
---	---	--	---





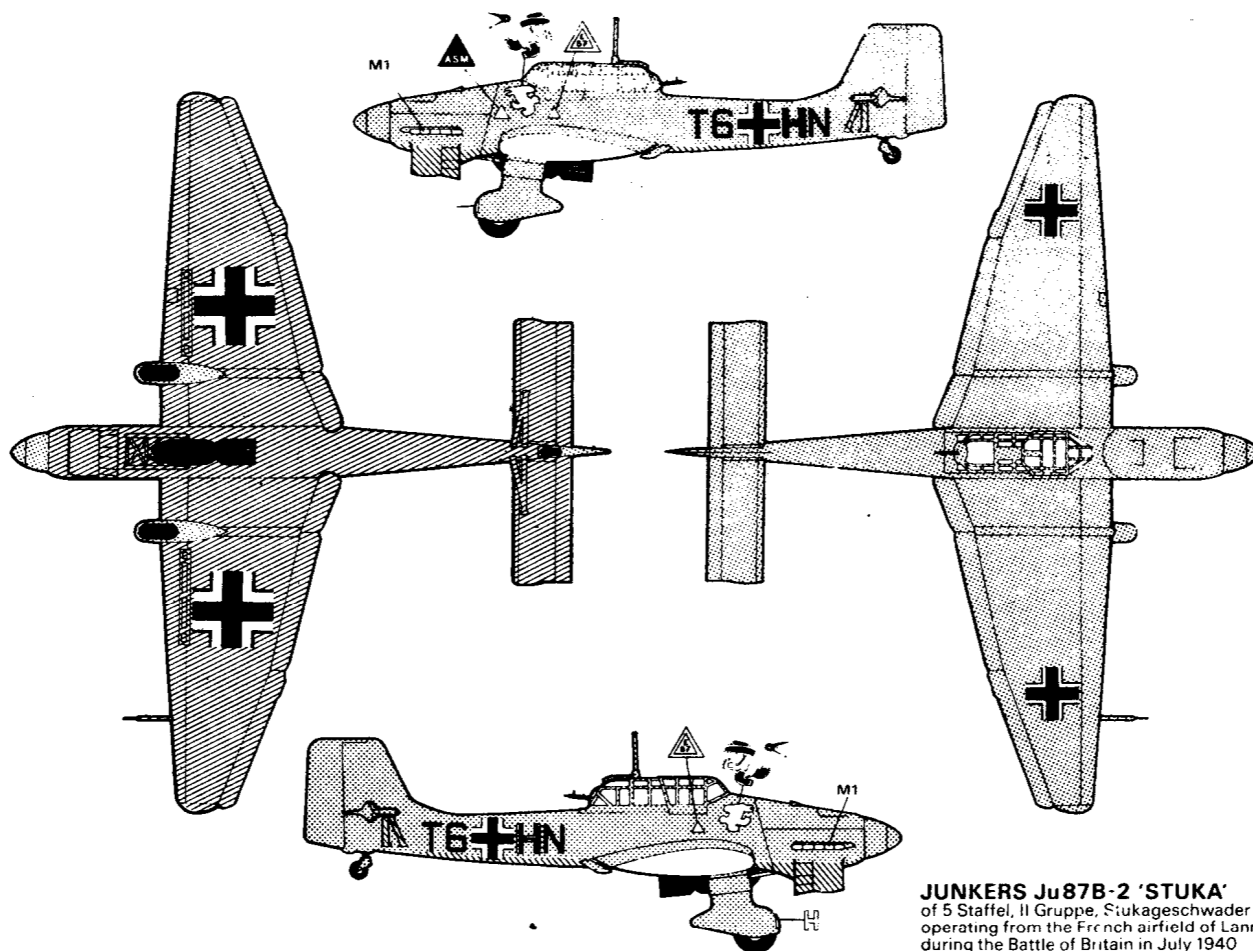
M6 BLACK
NOIR
SCHWARZ
NERO

M17 DARK GREEN
VERT FONCE
DUNKELGRÜN
VERDE OSCURO
VERDE SCURO

M25 LIGHT BLUE
BLEU CLAIR
HELLBLAU
AZUL CLARO
BLU CHIARO

USE IN CONJUNCTION WITH BOX ARTWORK
UTILISER EN SUIVANT L'ILLUSTRATION SUR LA BOITE
IN VERBINDUNG MIT DEM DECKELBILD BEACHTEN
USAR DE ACUARDO CON LA ILLUSTRACION DE LA CAJA
UTILIZZARE SECONDO L'ILLUSTRAZIONE SULLA SCATOLA

PAINT NOS. M1 M6 M17 M25



JUNKERS Ju87B-2 'STUKA'
of 5 Staffel, II Gruppe, Stukageschwader 2,
operating from the French airfield of Lannion
during the Battle of Britain in July 1940

Apply transfers, separate into required subjects dip in warm water for a few seconds, slide off backing into position shown in illustration.

Appliquer les décalcomanies, découper les sujets voulus, les tremper dans de l'eau tiède pendant quelques secondes, mettre en place et décoller le dos comme le montre l'illustration.

Dekals aufzukleben, aussortieren, einige Sekunden lang in warmes Wasser tauchen und dann von der Unterlage herunter in die gewünschte Position schieben (siehe Abbildung).

Para aplicar las calcomanías, separar los temas deseados, sumergir en agua tibia durante unos segundos y colocar en posición, despegando el dorso como muestra la ilustración.

Applicate le decalcomanie, ritagliate i soggetti richiesti, immergeteli in acqua tiepida per alcuni secondi, metteteli in posizione staccando il rinforzo come indicato nell'illustrazione.

02049 JUNKERS JU87 STUKA

AIRFIX		HUMBROL
M1	=	70
M6	=	33
M17	=	75
M25	=	65

A HUMBROL PRODUCT, HUMBROL LTD., MARFLEET, HULL, ENGLAND.

PARTS REPLACEMENT SERVICE

NAME: Model ref.:
 ADDRESS:
 POST CODE: Defective part:
 TOWN:
 DATE OF BIRTH
 SEX: F M
 PURCHASED FROM: Retailer Hyper market

With an aim to continual improvement of our products, would you please be so kind as to indicate the motive of your request and return it to: AIRFIX PARTS REPLACEMENT SERVICE, HUMBROL LIMITED, MARFLEET, HULL HU9 5NE - ENGLAND.

PARTS REPLACEMENT SERVICE

Réf. maquette:
 NOM:
 ADRESSE:
 CODE POSTAL: SEXE: F M
 VILLE: LIEU D'ACHAT: Détaillant
 DATE DE NAISSANCE Grande surface

Soucieux de toujours améliorer la qualité de nos produits, nous vous remercions de nous aider en indiquant les raisons de votre demande que vous adresserez à: AIRFIX PARTS REPLACEMENT SERVICE, HUMBROL LIMITED, MARFLEET, HULL HU9 5NE - ENGLAND.

PARTS REPLACEMENT SERVICE

Art. Nr. Modell:
 NAME:
 ADRESSE:
 PLZ: GESCHLECHT: W M
 ORT: KAUFORT: Einzelhandel
 GEB.DATUM Kaufhaus/Einkaufszentrum

In dem ständigen Bestreben, die Qualität unserer Produkte zu verbessern, bitten wir Sie den Grund für Ihre Beanstandung anzugeben. Wir bedanken uns für Ihre Hilfe und bitten Sie, Ihr Schreiben an folgende Adresse zu richten: AIRFIX PARTS REPLACEMENT SERVICE, HUMBROL LIMITED, MARFLEET, HULL HU9 5NE - ENGLAND.

Super

M O D E L S
R A N G E

The full Airfix range of over 230 beautifully detailed kits is featured in our exciting "Super Models" catalogue. This lavish 60 page, full colour booklet is packed with illustrations and information on Airfix aircraft, ships, armoured vehicles, cars and figures, together with hints on how to get the best results from your modelmaking. Also included are details of the famous Humbrol range of top quality finishing products, from paints and sprays to adhesives and fillers. No modeller should be without it! To order your copy, simply complete the reverse of this card and return, sending £3.00 to cover post and package.

La gamme Airfix entière comportant plus de 230 kits aux détails admirables vous est proposée dans notre fascinant catalogue "Super Modèles". Ce somptueux catalogue en couleurs de 60 pages est bourré d'illustrations et d'informations sur les avions, les navires, les véhicules blindés, les voitures et les figurines Airfix ainsi que d'astuces qui vous aideront à obtenir les meilleurs résultats possibles avec vos modèles réduits. Il comprend également des détails sur la célèbre gamme Humbrol de produits de finition de la plus haute qualité, des peintures et peintures aérosol aux colles et aux mastics. Aucun amateur de modèles réduits ne saurait s'en passer! Pour commander votre exemplaire, il vous suffit de compléter le verso de cette carte et de nous la renvoyer, accompagnée de £3.00 pour les frais de port et d'emballage.

Unser neuer, aufregender Katalog der "Supermodelle" bietet eine Übersicht der gesamten Airfix-Palette mit über 230 Bausätzen mit schönsten Details. Diese 60 Seiten starke, reich ausgestattete Farbbroschüre ist vollgepackt mit Abbildungen und Information über Airfix- Flugzeuge, Schiffe, Panzerfahrzeuge, Autos und Figuren. Darüber hinaus erhalten Sie Anleitungen, wie man beim Modellbau die besten Ergebnisse erzielt. Ferner finden Sie Angaben zu den berühmten, erstklassigen Humbrol-Produkten zur Feinbearbeitung, von Farben und Sprühmitteln bis zu Kleb- und Füllstoffen. Unentbehrlich für jeden Modellbauer! Zur Bestellung Ihres Exemplars einfach die Rückseite dieser Karte ausfüllen und mit £3.00 für Porto und Verpackung an uns zurückschicken.

Send now for your "Super Models" catalogue. Please include **£3.00** to cover postage and packing.

Commandez votre catalogue "Super Modèles" dès aujourd'hui. Veuillez ajouter **£3.00** pour les frais de port et d'emballage.

Bestellen Sie Ihren Katalog der "Supermodelle". Bitte legen Sie **£3.00** für Porto und Verpackung bei.

Name/Nom/Name

Address/Adresse/Adresse

AIRFIX[®]

Post Code/Code postal/Postleitzahl

Return to/Renvoyez à/Bitte an folgende Adresse zurücksenden:

**Humbrol Ltd
Marfleet
Hull
HU9 5NE
England**