

1/35
SCALE



THIS PRODUCT IS FOR USERS AGED ABOVE 14 ONLY
READY TO ASSEMBLE PRECISE MODEL KIT
CEMENT AND PAINT NOT INCLUDED
THIS IS NOT A TOY



Produced under license from Boeing. Boeing, AH-64 Apache Longbow, Boeing's distinctive logos, product markings and trade dress are trademarks of The Boeing Company.

MENG

WWW.MENG-MODEL.COM



Reinis

BOEING™ AH-64D APACHE LONGBOW™
HEAVY ATTACK HELICOPTER

1/35 QUETZALCOATLUS SERIES QS-004

波音AH-64D“长弓阿帕奇”重型武装直升机

制作前必读

Read carefully before assembly

組み立て前に必ずお読みください

Необходимо внимательно прочесть перед изготовлением модели

- ❑ 本产品为拼接模型，需要使用模型专用工具自行组装。
- ❑ 本产品中不包含模型专用工具、胶水或颜料。如有需要，请另外购买。
- ❑ 制作产品前请仔细阅读手册，按照手册标明的步骤进行制作。低年龄制作者制作时需有成人看护，看护者请仔细阅读手册。
- ❑ 制作产品时请先确定零件编号，然后再使用剪钳将其从板上取下，切勿一次取下多个零件，以免丢失或混淆，剩余的碎屑请妥善丢弃。
- ❑ 本产品中不包含电池。如有需要，请按照说明书指示的型号另外购买。
- ❑ 请勿对发光组件进行涂装，以免发光组件不能正常工作。

- ❑ 本製品はプラスチックモデル組立キットであり、モデル専用の工具で組み立ててください。
- ❑ 本製品には、モデル用の工具、接着剤、または塗料が含まれていません。必要に応じて別途ご購入ください。
- ❑ 製品を組み立てる前にマニュアルをよく読み、マニュアルに記載された手順に従って作ってください。低年齢の方が作る際には保護者がサポートし、保護者は必ずマニュアルをお読みください。
- ❑ 製品を組み立てる際は、まず部品番号を確認してから、モデル専用ニッパーでランナーからきれいに切り離してください。紛失や混乱を避けるため、一度に複数の部品を切り取らないでください。切り取った後のごみは適切に廃棄してください。
- ❑ 本製品にはバッテリーは含まれていません。必要に応じて、マニュアルに記載されている型番に従って別途ご購入ください。
- ❑ 発光ユニットを正常に使用するため、塗装しないでください。

- ❑ This product is a plastic model kit. Please use hobby tools to assemble it.
- ❑ This product doesn't include any hobby tool, glue or paint. If needed, please purchase separately.
- ❑ Carefully read the instructions before commencing assembly and follow the instruction steps during the assembly process. Young modellers building this model kit shall be guided by adults. The supervising adults should carefully read the instructions too.
- ❑ Check part numbers before removing them from sprues with side cutters. To avoid losing or mixing up the parts, don't remove too many parts at a time. Please dispose the plastic residuals properly.
- ❑ This product doesn't include any battery. If needed, please purchase the battery as marked in the instruction manual separately.
- ❑ Do not paint the light. It may malfunction if painted.

- ❑ Данное изделие предназначено для самостоятельной сборки. При сборке модели необходимо использовать специальные инструменты.
- ❑ В комплект данного изделия не входят краски, инструменты и клей. При необходимости приобретите отдельно.
- ❑ Пожалуйста, внимательно прочтите инструкцию перед началом сборки изделия и следуйте указаниям в инструкции. Моделистам младшего возраста требуется помощь взрослых.
- ❑ Во время сборки изделия перед отсоединением деталей, пожалуйста, сначала сверьтесь с номером детали, а затем, используя ножницы и плоскогубцы, снимите деталь с листа. Во избежание потери деталей или путаницы, не удаляйте одновременно несколько деталей. Оставшийся мусор утилизируйте в соответствии с инструкцией.
- ❑ В комплект данного изделия не входит батарейка. При необходимости приобретите отдельно в соответствии с маркой модели, указанной в инструкции.
- ❑ Не окрашивайте фары, во избежание нарушения работы световых приборов.

⚠ 注意

- ❑ 本产品适用年龄为14岁以上。
- ❑ 本产品含有细小零件，为避免引起窒息危险，请勿让3岁以下幼童接触。
- ❑ 制作产品时务必远离儿童，避免小零件和工具对儿童造成伤害。
- ❑ 将零件取出后应立即丢弃包装袋，切勿将包装袋置于口鼻处或套在头部，以免引起窒息。
- ❑ 制作产品时需格外注意各类工具尖刃及零件锐角，以免造成伤害。
- ❑ 请勿将本产品置于明火或者高温源附近。

⚠ Caution

- ❑ This product is for users aged above 14.
- ❑ This product contains small parts. Keep it out of reach of children under 3 years old to prevent the children from accidentally swallowing the parts.
- ❑ Keep children away from the assembly area to avoid any injury caused by small parts or tools.
- ❑ Please dispose the plastic bags properly after taking parts out. To avoid danger of suffocation, keep the plastic bags away from your mouth, nose or head.
- ❑ Please pay extra attention to the sharp tips and edges of tools and parts to avoid any injury.
- ❑ Keep this product away from fire or high temperature sources.

⚠ 注意

- ❑ 本製品の対象年齢は14才以上です。
- ❑ 本製品には小さな部品が含まれています。誤って飲み込む危険を避けるため、3才未満の子供に触れさせないでください。
- ❑ 小さな部品や工具による子供へのケガを防ぐために、製品を組み立てる時は必ず子供を手元から離してください。
- ❑ 包装用の袋は部品を取り出した後すぐに廃棄してください。窒息しないように、袋を口からかぶったり、鼻や口を覆ったりしないでください。
- ❑ 製品を組み立てる際には、ケガをしないように、各種工具や部品の尖った先端や鋭い縁に注意してください。
- ❑ 本製品を直火または高温の近くに置かないでください。

⚠ ВНИМАНИЕ

- ❑ Данное изделие подходит для возраста от 14 лет.
- ❑ Содержит мелкие детали. Во избежание опасности случайного проглатывания, не подпускайте к изделию детей младше 3 лет.
- ❑ При изготовлении изделия, обязательно держитесь подальше от детей, чтобы мелкие детали и инструменты не причинили вреда детям.
- ❑ Упаковочный пакет следует выбросить сразу после извлечения деталей. Не разрешайте помещать упаковочный пакет детям в рот, нос или на голову, во избежание удушья.
- ❑ Соблюдайте правила безопасности при работе с режущими инструментами во избежание ранений и травм.
- ❑ Не размещайте данное изделие необходимо вблизи открытого огня или источника высокой температуры.

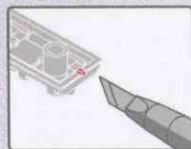
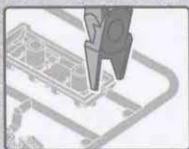
零件剪取方式

Injection gate and sprue puller cleaning

部品の切り取り方法

Способ вырезания деталей

- 首先使用剪钳剪下零件，之后使用笔刀或美工刀将零件上的残余水口或拉钩切除。
- Remove parts with side cutters and then clean the injection gate residual material or sprue pullers with a hobby knife or utility knife.
- まずはモデル専用ニッパーで部品を切り取り、その後カッターやデザインナイフで部品に付いているゲート口や余計な突起をきれいに切り取ってください。
- Сначала используйте кусачки, чтобы отрезать деталь с литника, затем используйте цанговый модельный нож, чтобы отрезать остаточные детали и крепления.



水贴使用说明

Decal Application

水転写デカールの貼り方

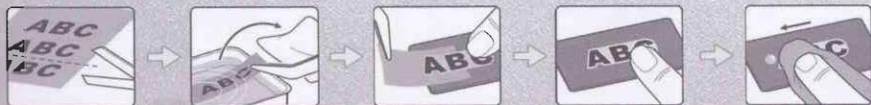
Инструкция использования декалей

- 将水贴在薄片上剪下。
- 将水贴在温水中浸泡10秒钟，然后将其在干净的布上。
- 夹住底纸的边缘，将水贴滑动到模型上。
- 用蘸水的手指将湿润的水贴移动到合适的位置。
- 用软布轻轻按压水贴，直到将多余的水和水泡压出为止。

- 貼りたい部分をハサミで切り抜きます。
- ぬるま湯に10秒ほど浸してから、清潔なタオルなどの布に置きます。
- 台紙の端をピンセットで持ち、貼るところにデカールをスライドさせてモデルに移します。
- 指に少し水をつけて、デカールを正しい位置に調整します。
- 柔らかい布でデカール内側の気泡を押し出しながら、押し付けるようにして水分を取り除きます。

- Cut off a decal from the decal sheet.
- Dip the decal in tepid water for about 10 seconds and place it on a clean cloth.
- Hold the backing sheet edge and slide the decal onto the model.
- Move decal into position with a wet finger.
- Press decal gently down with a soft cloth until excess water and air bubbles are gone.

- Вырежьте нужный фрагмент.
- Поместите наклейку в теплую воду на 10 секунд, затем положите на чистую и сухую ткань.
- Зажав край бумажной основы, аккуратно скользящими движениями поместите водную наклейку на поверхность модели.
- Смоченными в воде пальцами поместите влажную наклейку на соответствующее место.
- Используя мягкую ткань, аккуратно прижмите и разгладьте водную наклейку от центра к краям, удаляя возможные пузырьки воздуха и остатки воды.

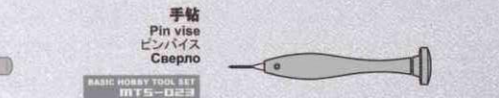
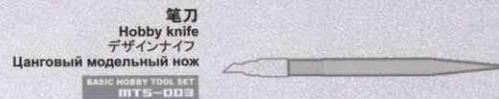
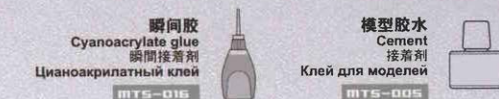


使用工具

Tools recommended

使用する工具

Рекомендуемые инструменты



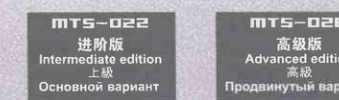
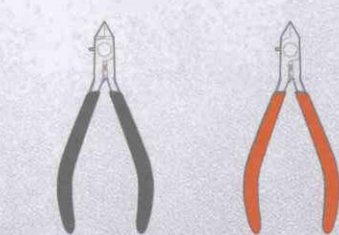
模型专用剪钳推荐

Recommended hobby side cutters

お勤めのモデル専用ニッパー

Специализированные кусачки-бокореzy для работы над моделью

- 推荐使用MENG与DSPIAE合作设计生产的模型工具产品。
 - We recommend to use the modeling tool presented by MENG and DSPIAE together.
 - MENGとDSPIAEが協力して開発したモデル専用ツールのご使用をお勧めします。
 - Рекомендуется использовать специальные модельные инструменты, разработанные и произведенные компанией MENG в сотрудничестве с DSPIAE.
- 剪钳采用单刃设计，刃口锋利刚硬，剪切面工整光滑、无挤断现象，手柄握持稳固，使用手感舒适。
- This single-edged side cutter features a sharp and hard blade. The cut surface on parts is neat and smooth. The ergonomically designed handle has an increased grip surface and offers improved cutting experience.
- 鋭く硬い刃を持った片刃のニッパーで、部品の切断面が滑らかになります。また、持ち手がしっかりしていて、使い心地が良いです。
- Лезвие кусачек изготовлено из прочного сплава и имеет одностороннюю заточку, с аккуратной и гладкой режущей поверхностью, позволяющую срезать пластик, не оставляя зазубрин. Ручка удобной формы обеспечивает стабильное удержание инструмента и комфортную работу.



☑ 機型有如图所示的3种样式，制作前请选择一种样式，详细的样式请参考涂装指示。

☑ There are three options for the model as shown in the drawing. Please select one option before assembly and refer to paint schemes for details.

☑ このキットは図の通り3種類の仕様があります。どちらかを選んで組み立ててください。詳細は塗装例をご参照ください。

☑ Три варианта окраски как показано на рисунках. Пожалуйста, перед сборкой выберите вариант окраски. Детальная информация указана в схеме окраски.

A



B



C



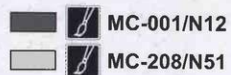
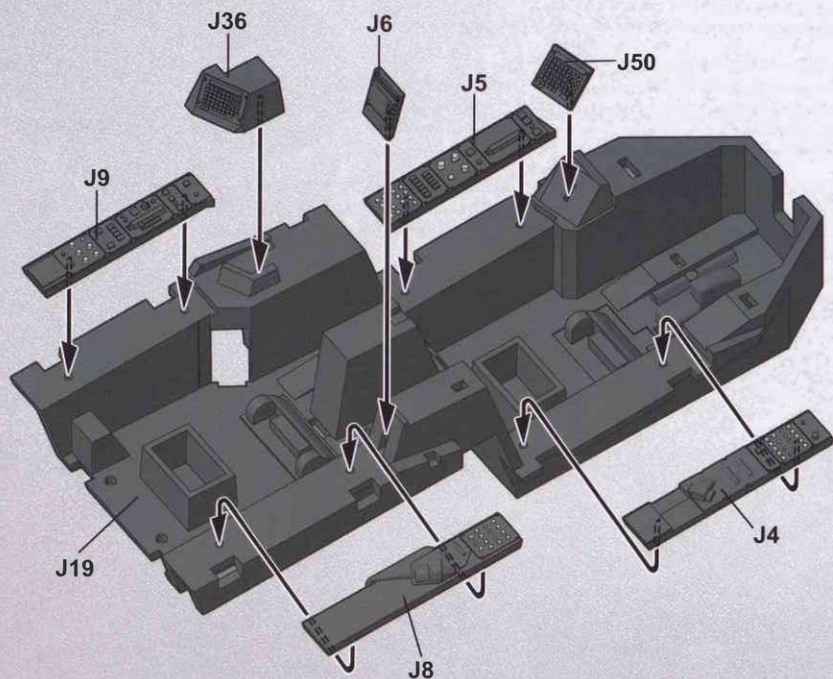
1

座舱组装1

COCKPIT ASSEMBLY 1

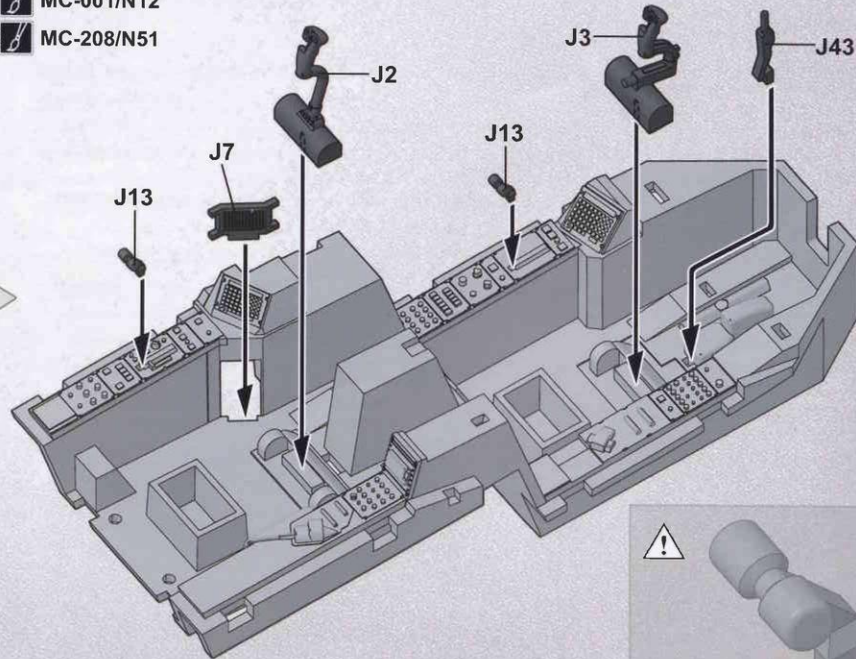
コックピットの組み立て1

Сборка кабины, этап 1

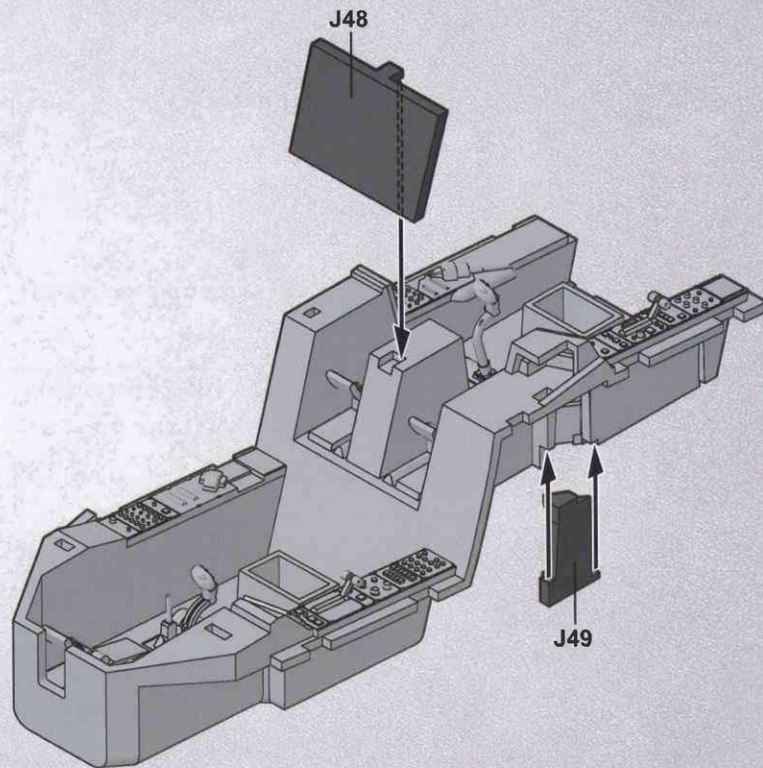
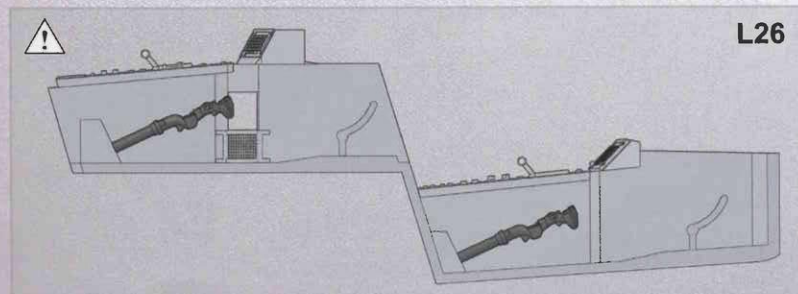
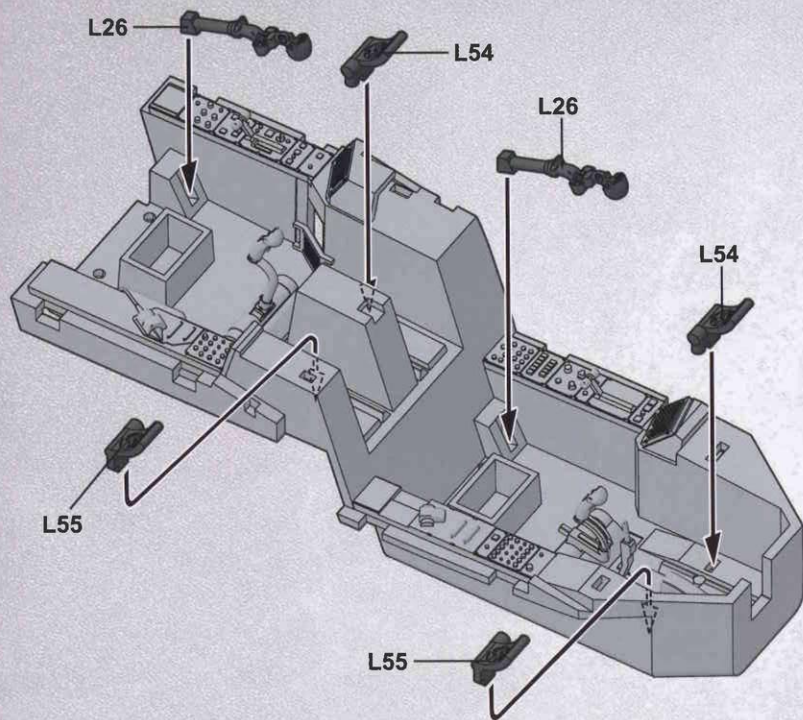


MC-001/N12

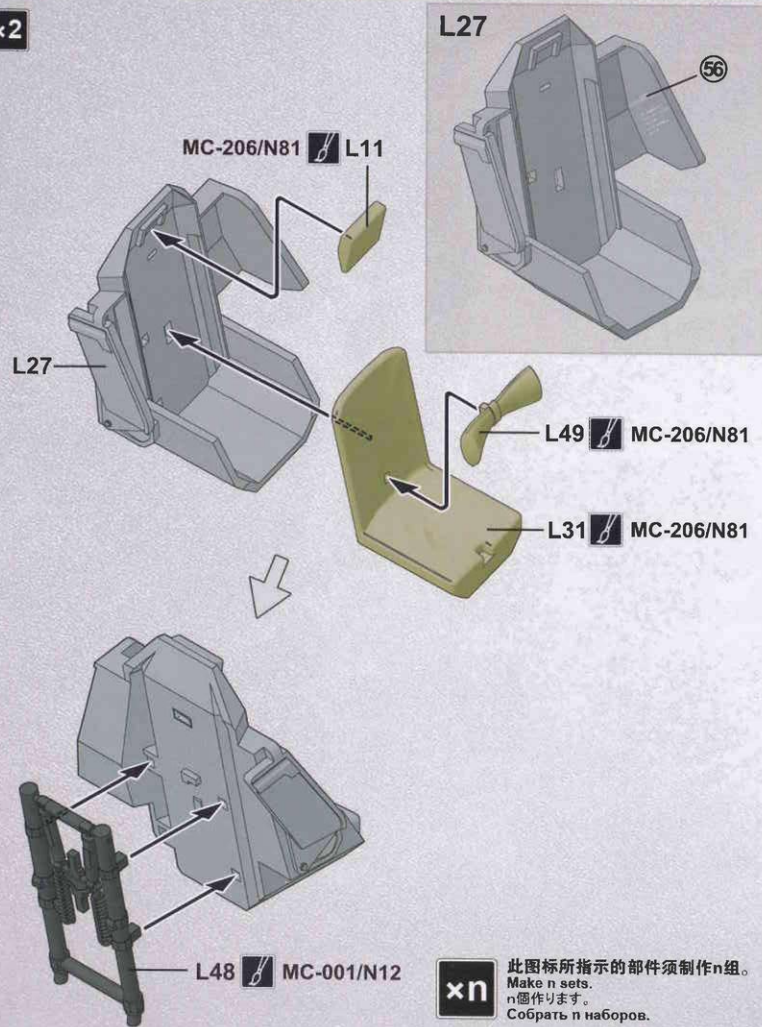
MC-208/N51



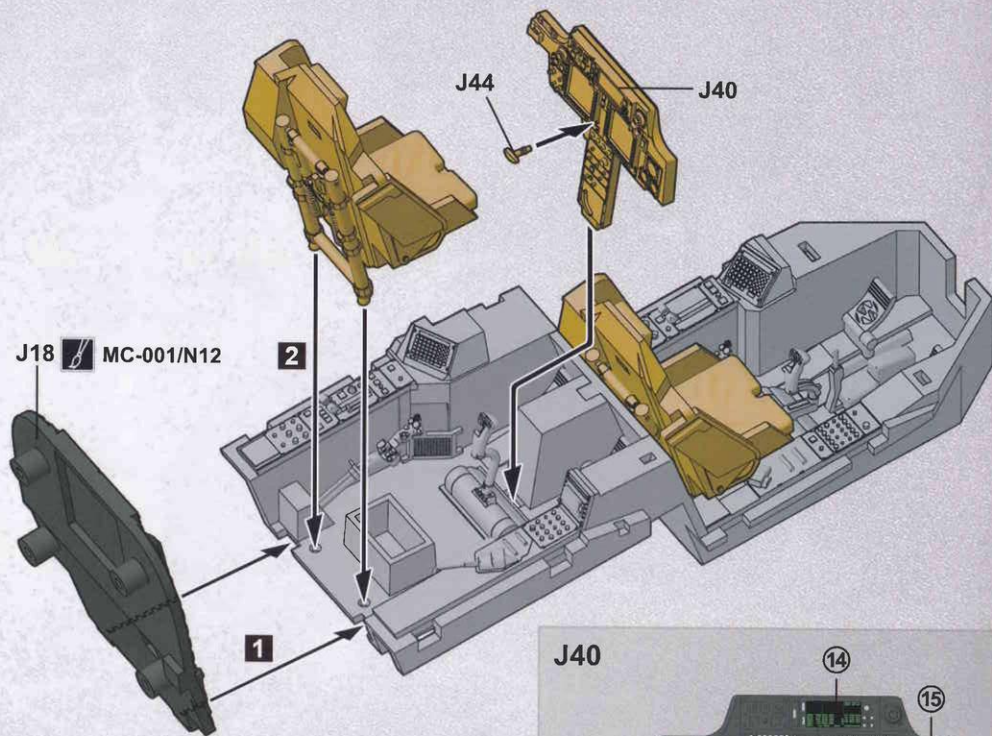
J13



×2

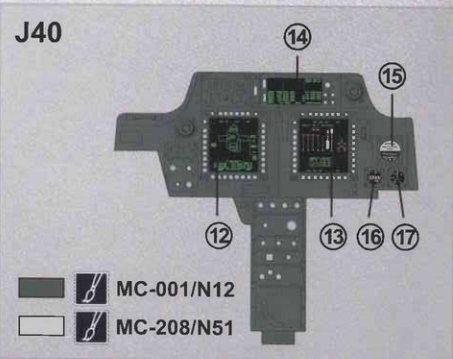






×n 此图标所指示的部件须制作n组。
Make n sets.
n個作ります。
Собрать n наборов.



1 2 3

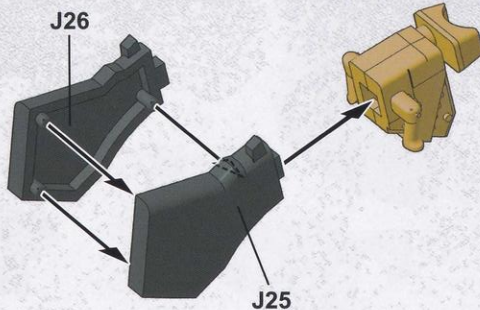
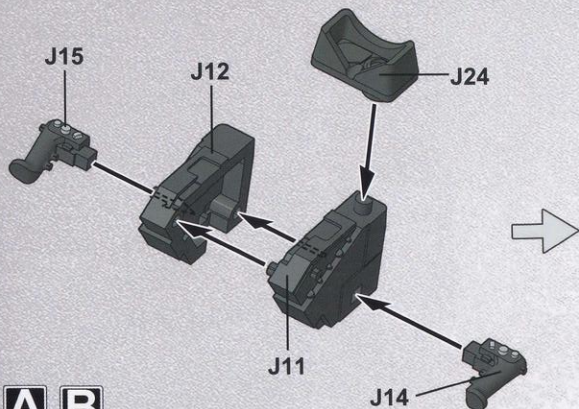
1 依照数字顺序组合
Attaching in numerical order.
2 順番に取り付けてください。
Установка в порядке нумерации.



  MC-001/N12
  MC-208/N51



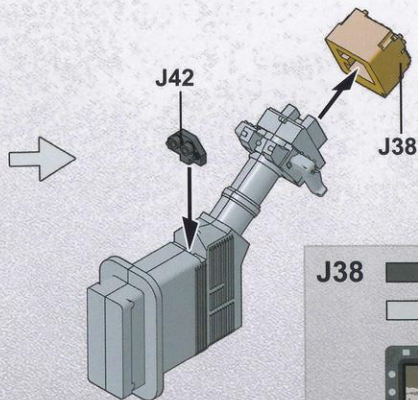
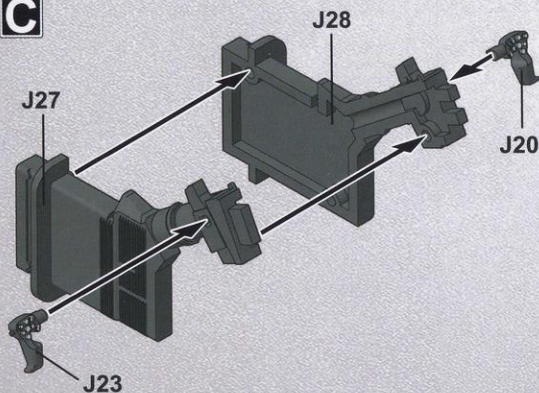
此图标所指示的零件选择制作。
Optional part.
指示の部品は選んで製作します。
Вариант сборки.


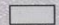





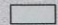


A B



C

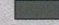


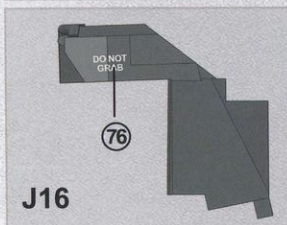
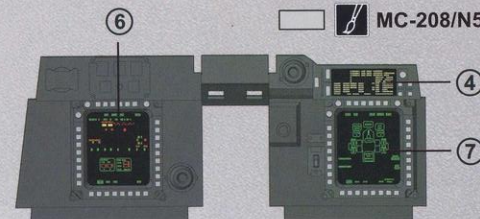
  MC-001/N12
  MC-208/N51

  J38 MC-001/N12
  MC-208/N51





J45

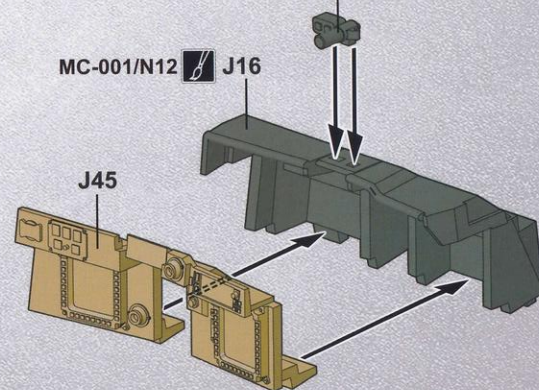
  MC-001/N12
  MC-208/N51

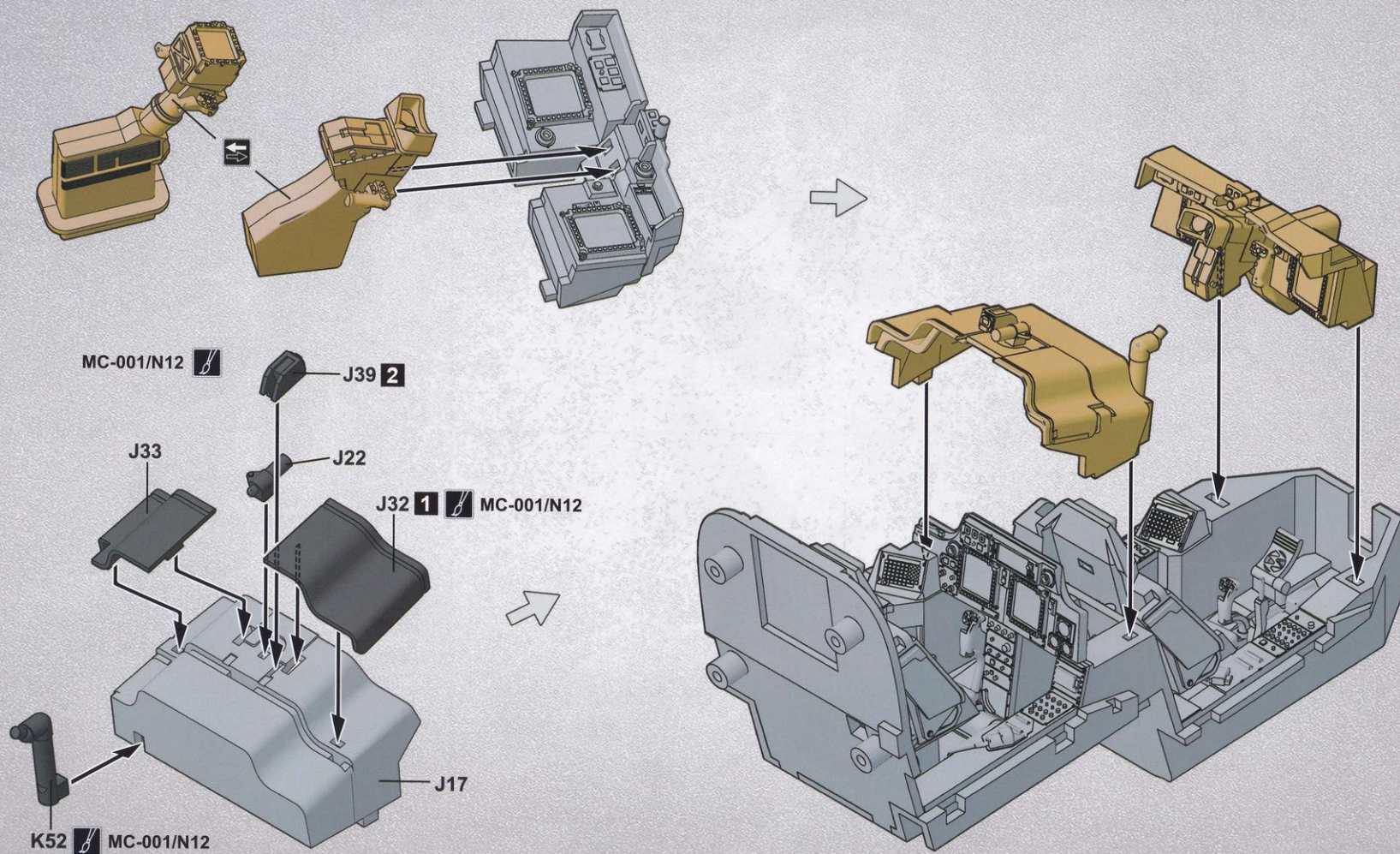


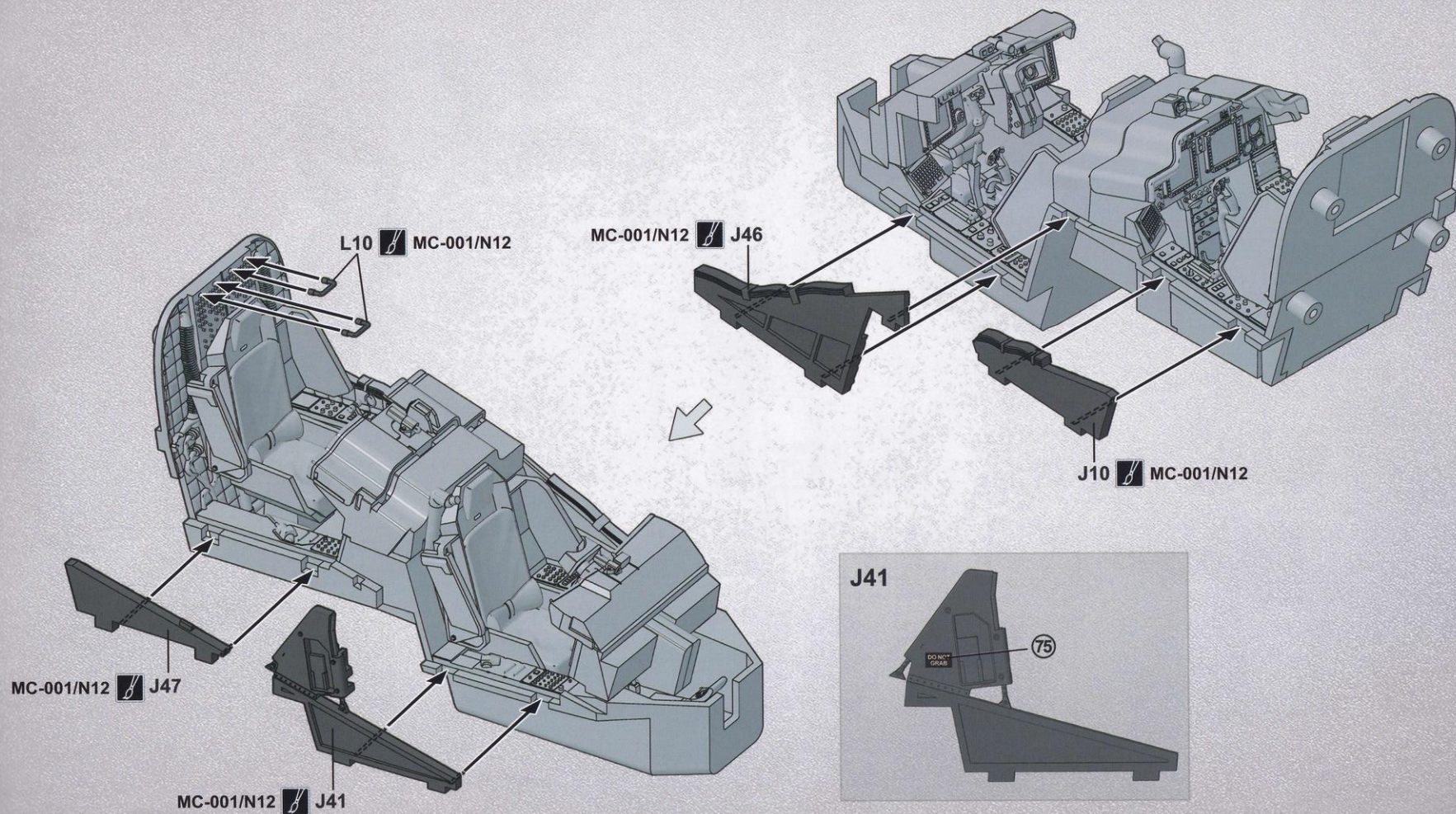
J16

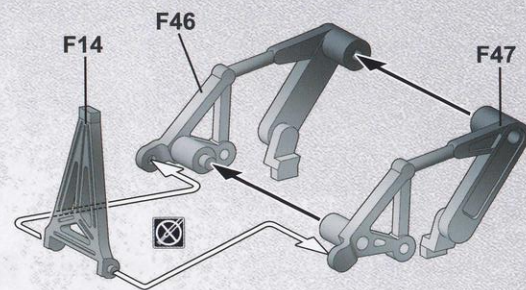
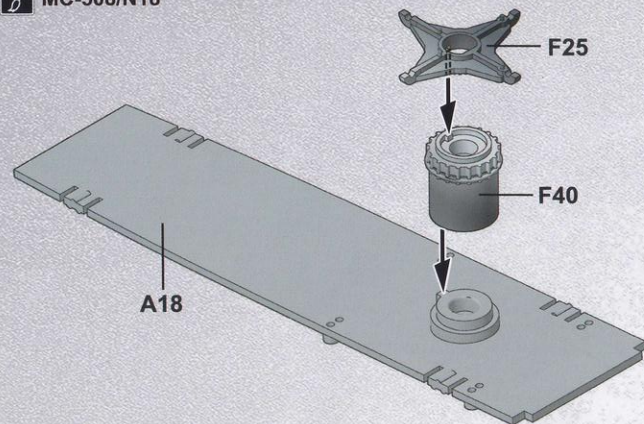
J21  MC-001/N12

MC-001/N12  J16

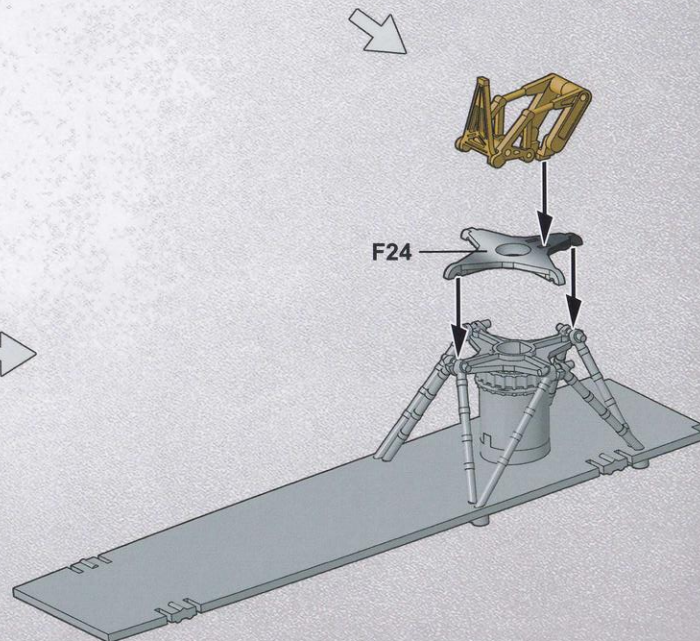
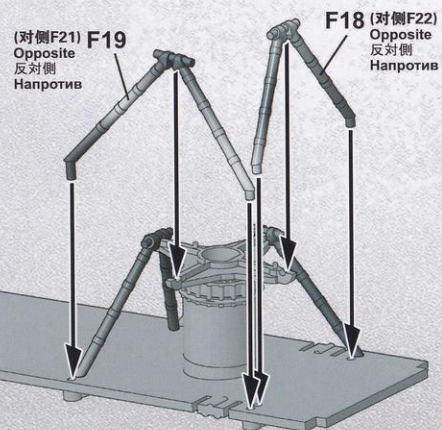


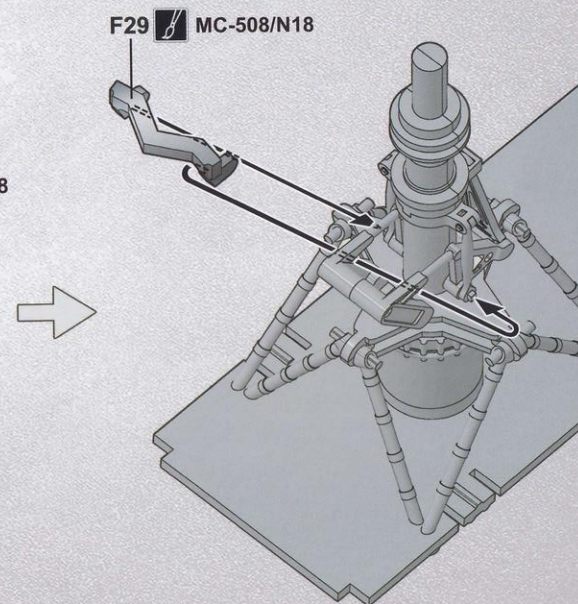
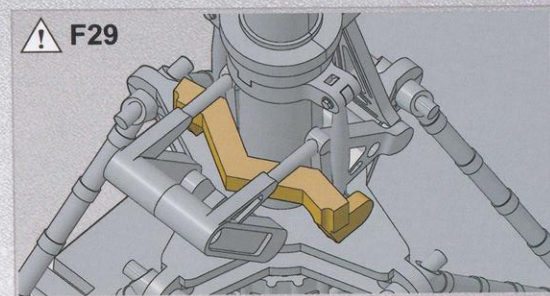
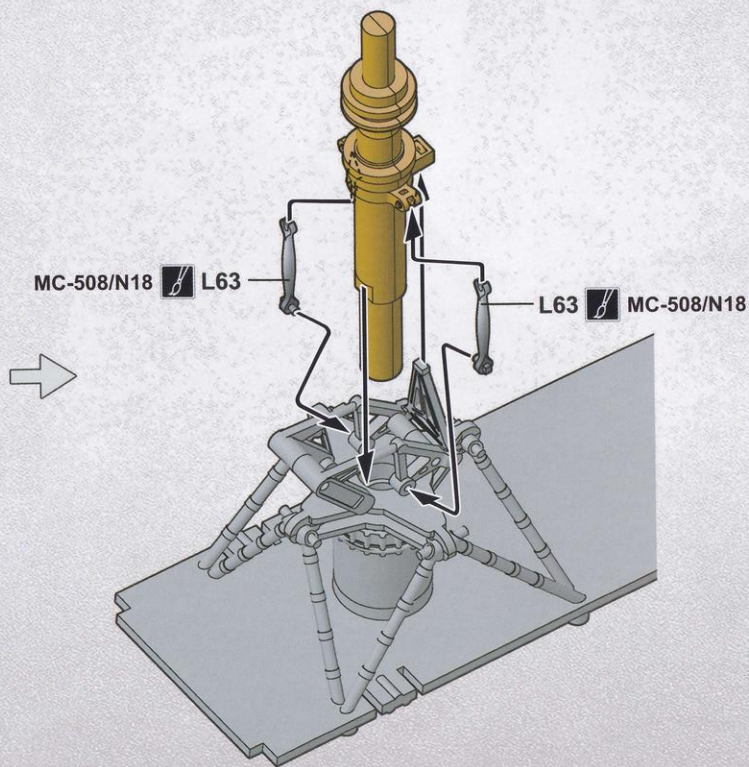
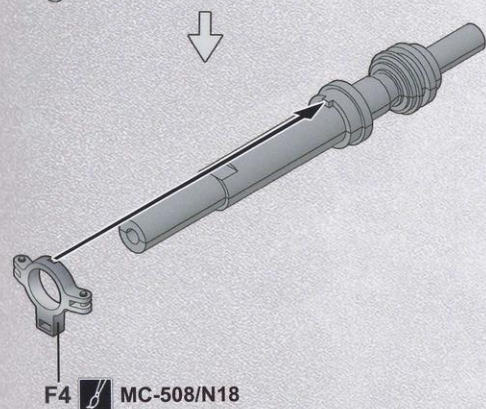
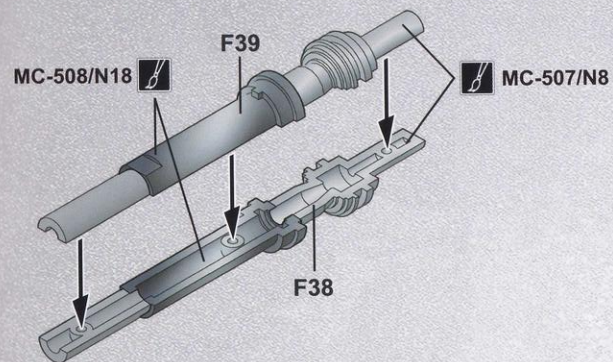


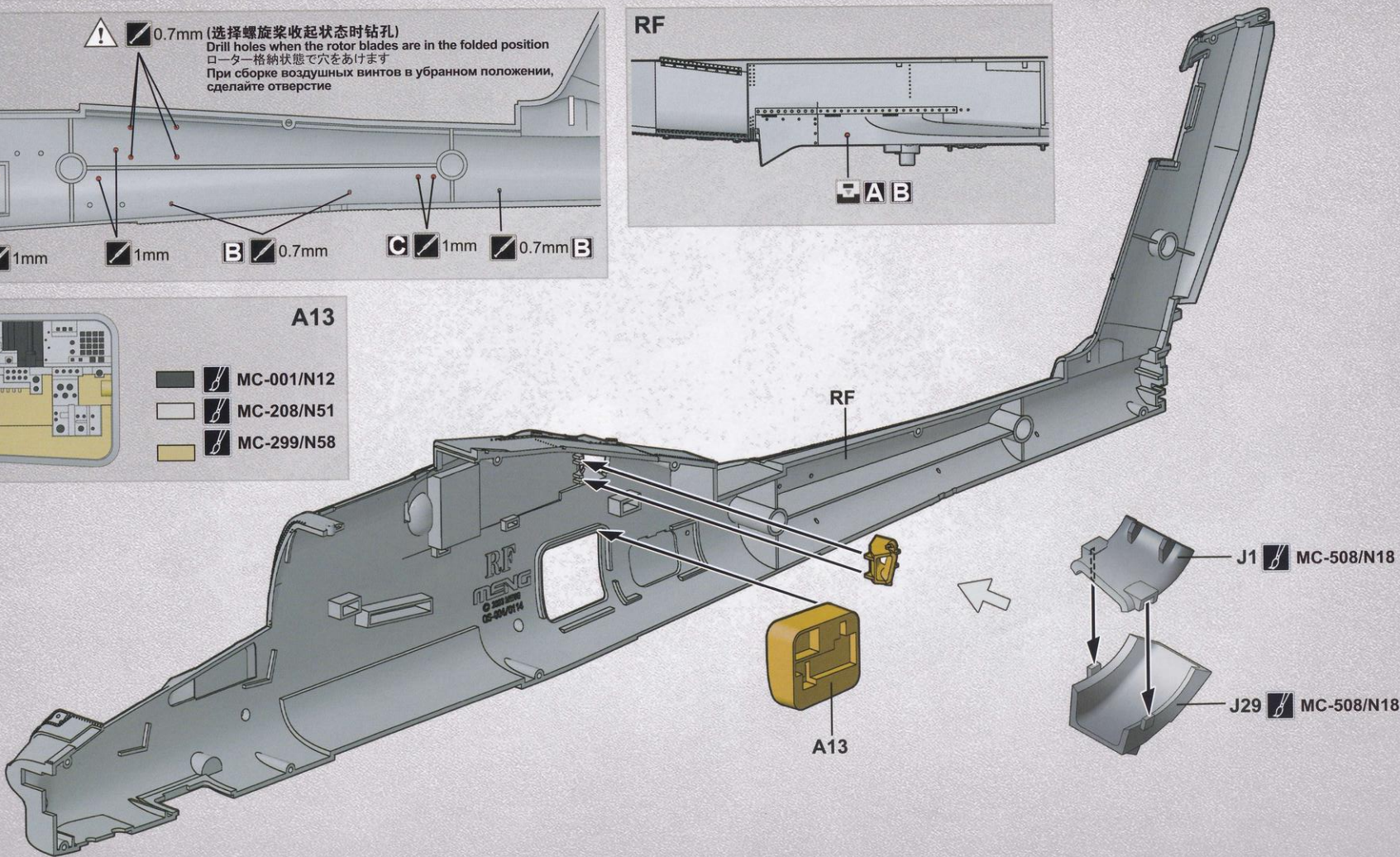
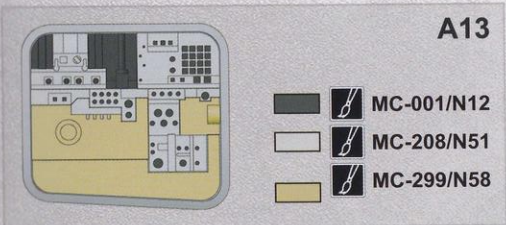
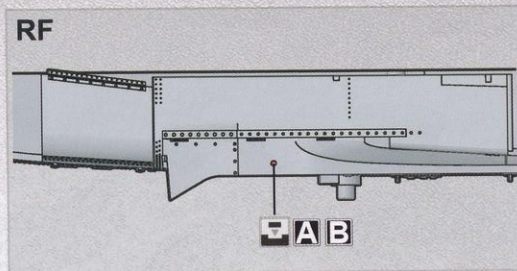
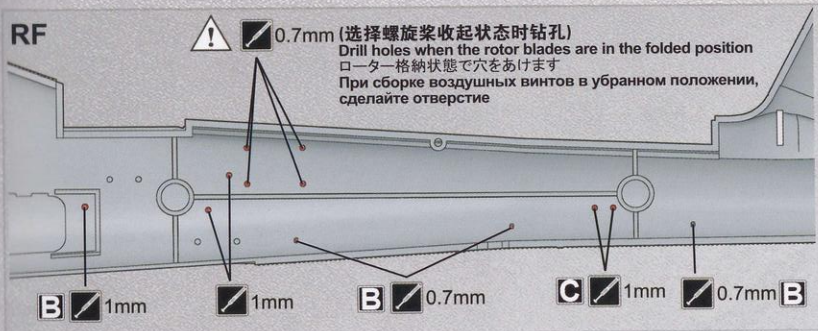


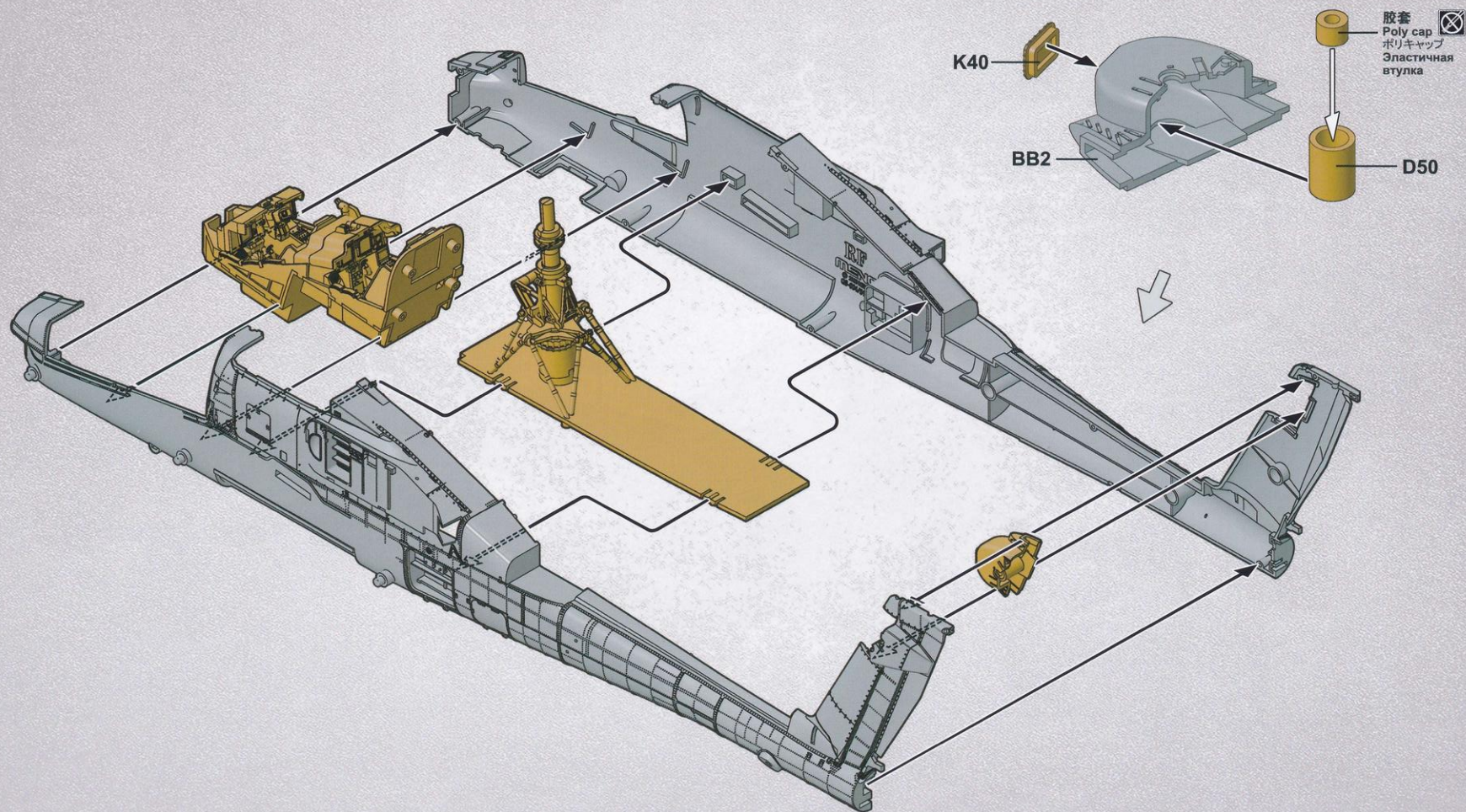
 MC-508/N18


此图标所指示的零件不涂胶水。
No cement.
指示の部品は接着しません。
Без клея.

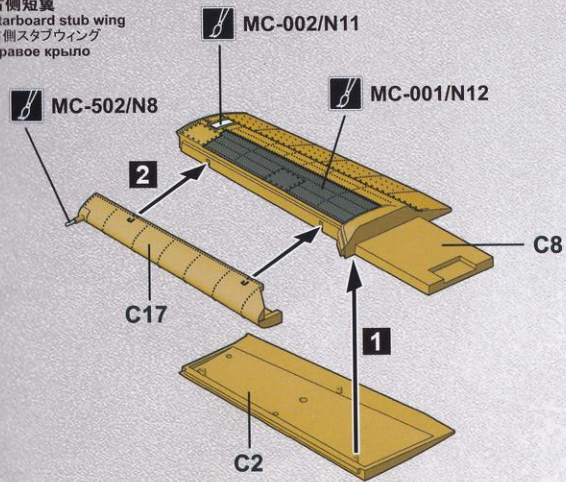




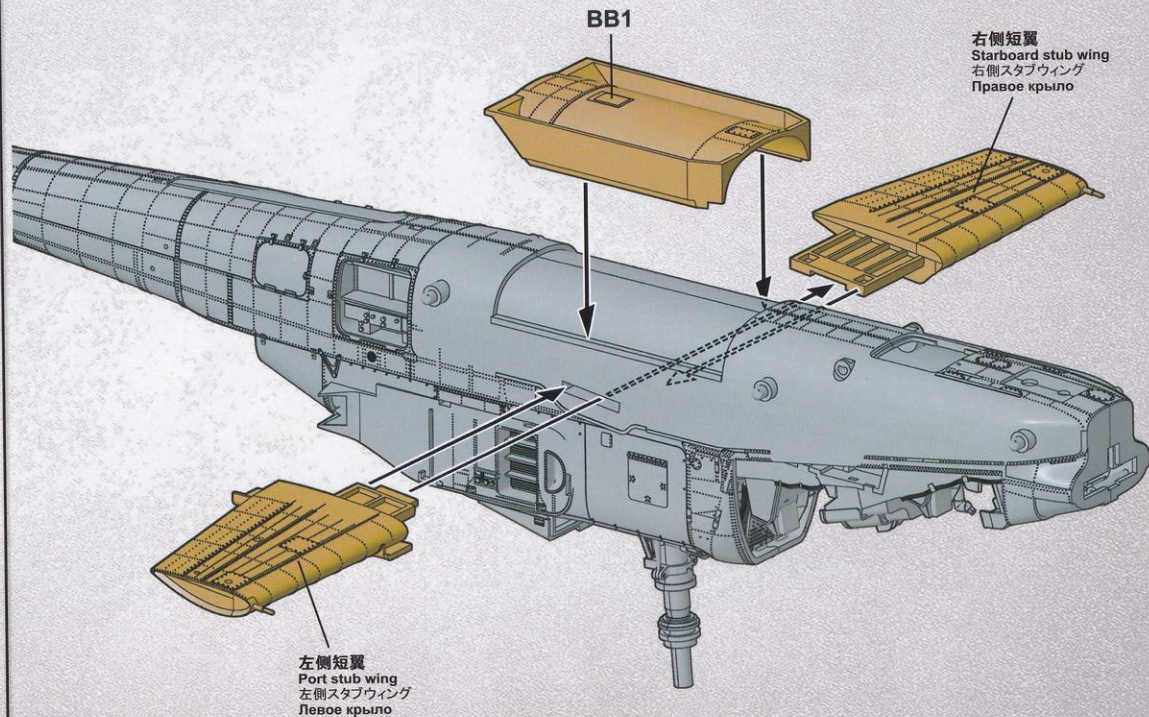
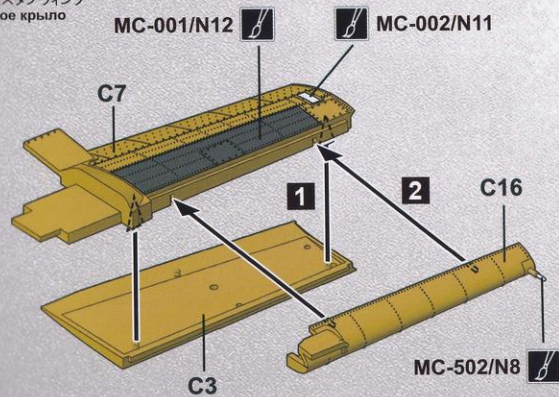








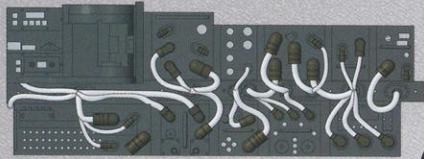
右側短翼
Starboard stub wing
右側スタブウイング
Правое крыло



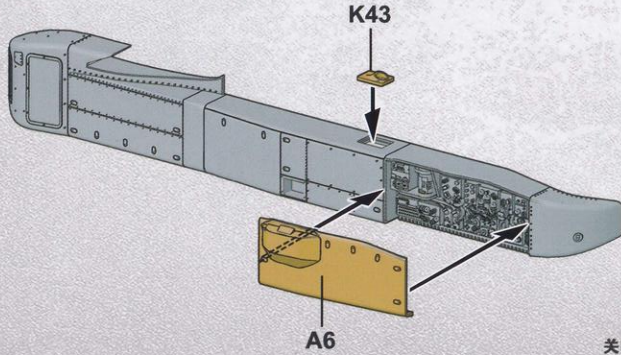
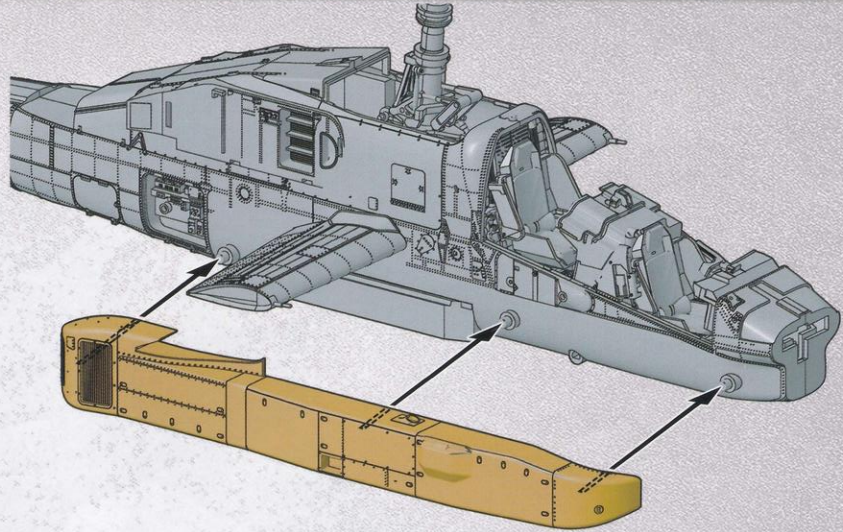
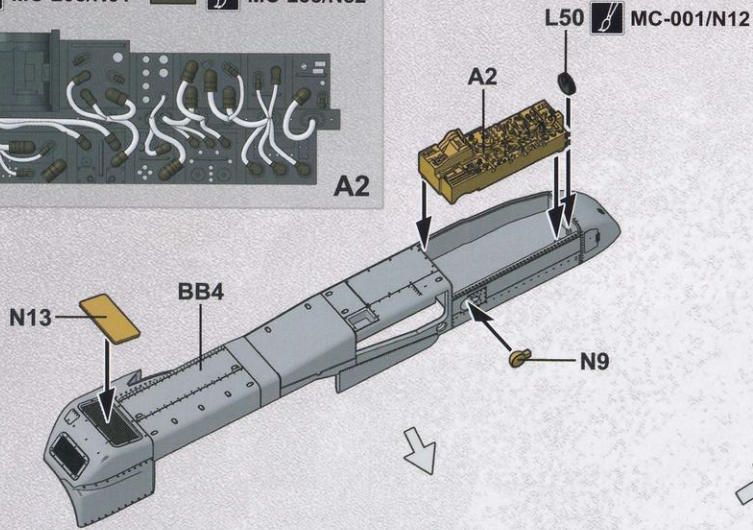
左側短翼
Port stub wing
左側スタブウイング
Левое крыло



-  MC-001/N12
-  MC-002/N11
-  MC-208/N51
-  MC-238/N52



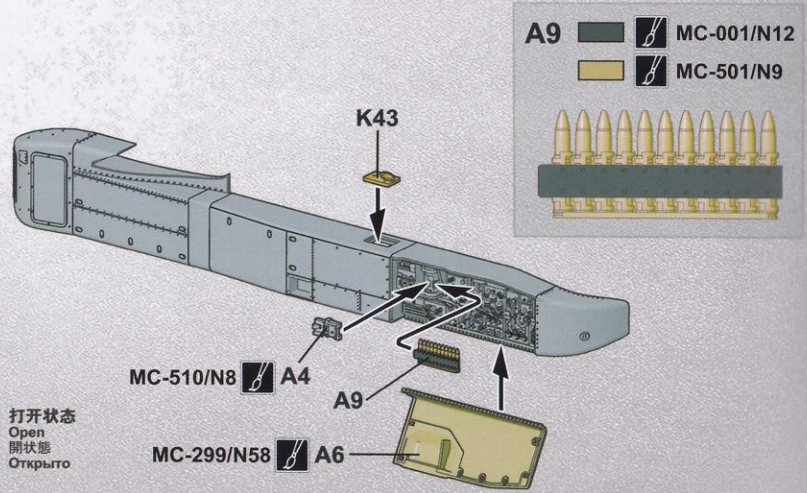
A2

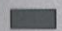

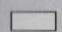



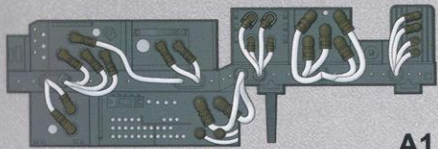
关闭状态
Closed
閉状態
Закртыо



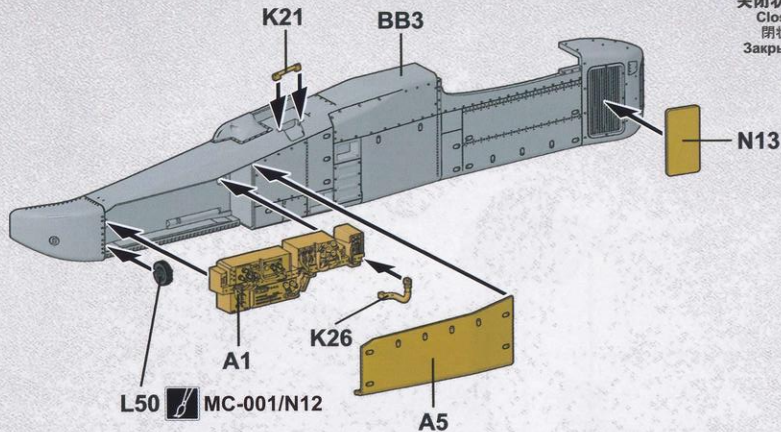
打开状态
Open
開状態
Открыто



-  MC-001/N12
-  MC-002/N11
-  MC-208/N51
-  MC-238/N52

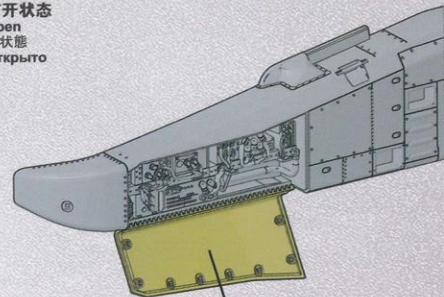



A1

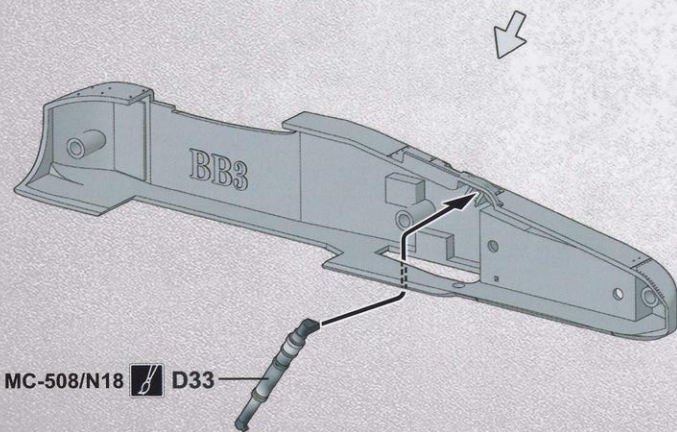



关闭状态
Closed
閉状態
Закрыто

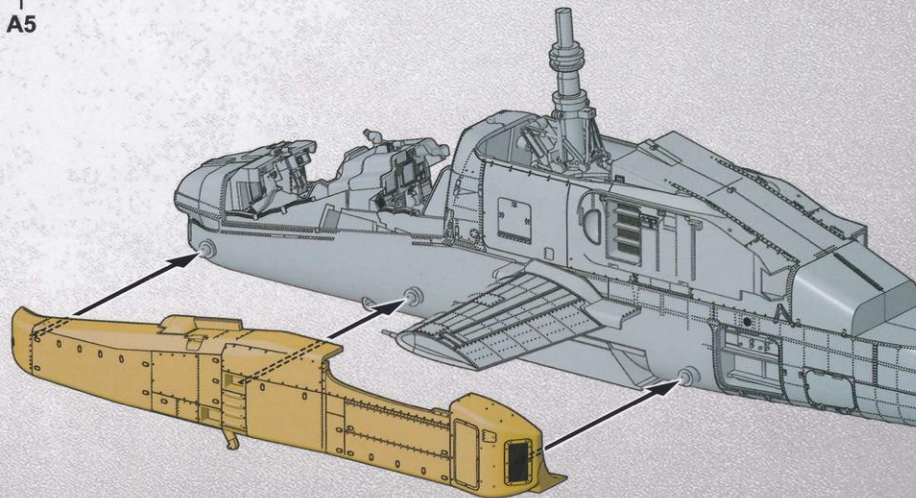
打开状态
Open
開状態
Открыто

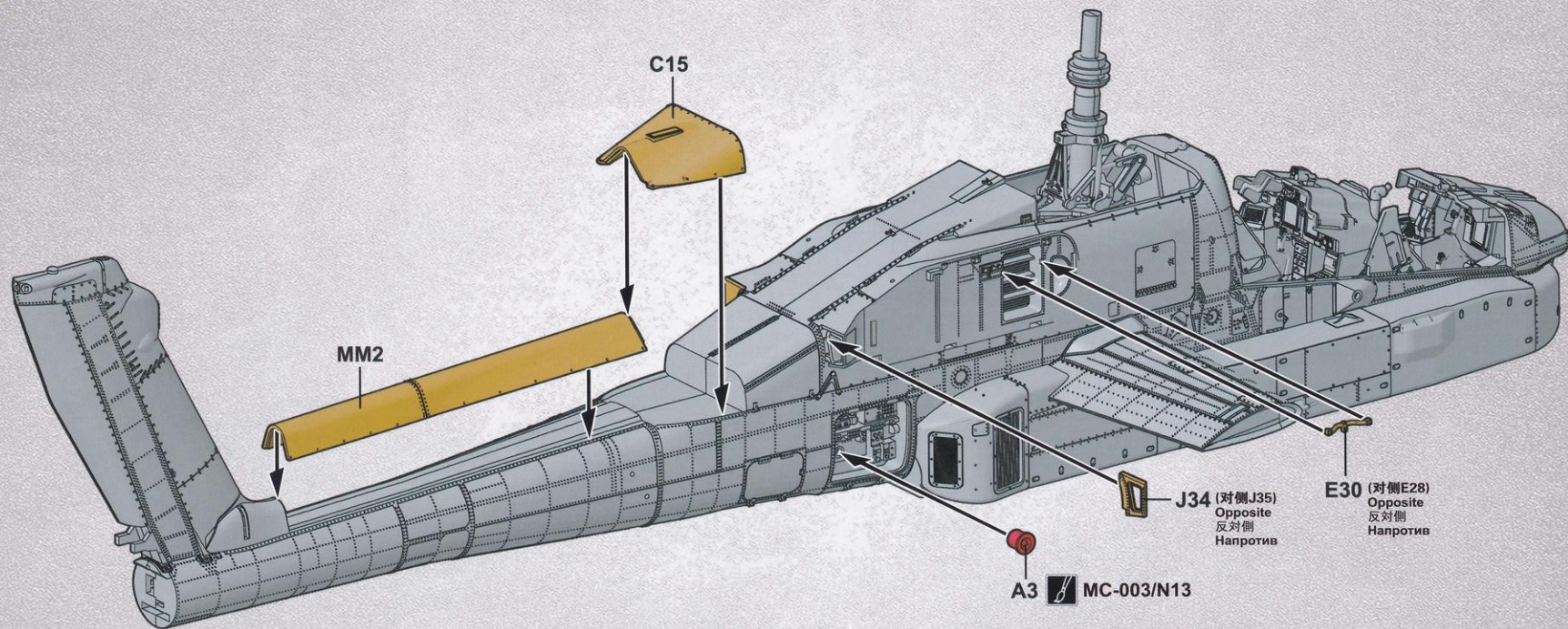


 MC-299/N58

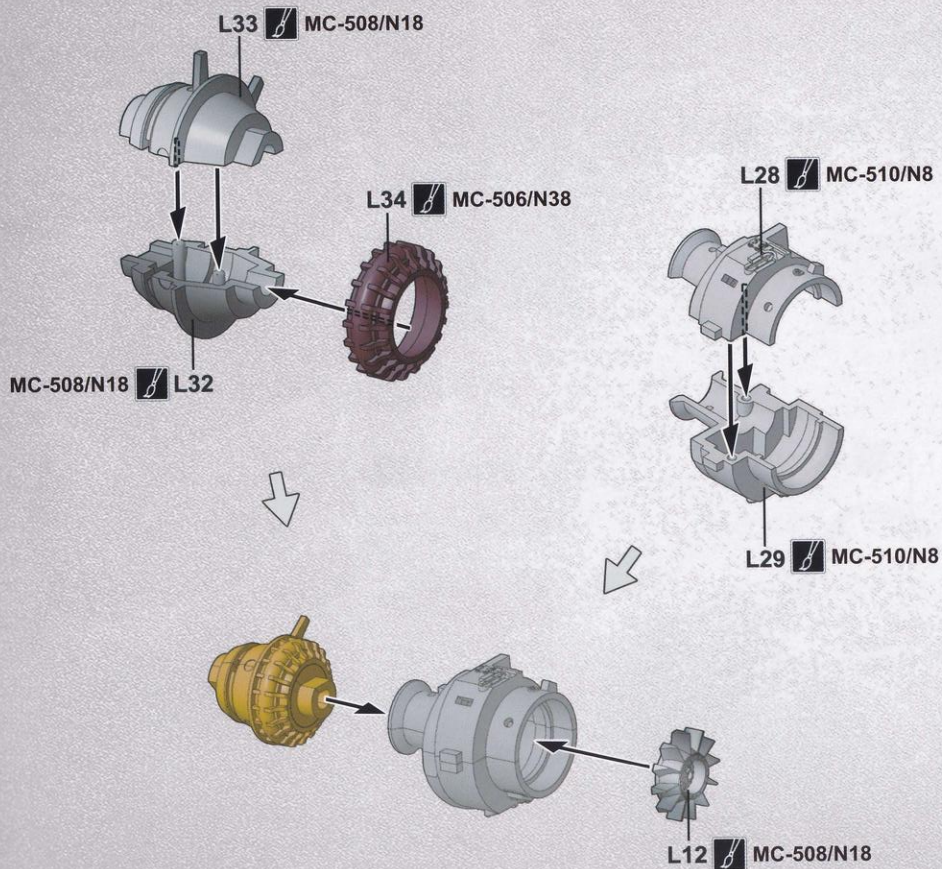


MC-508/N18  D33

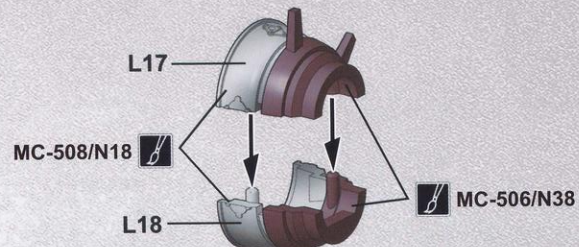




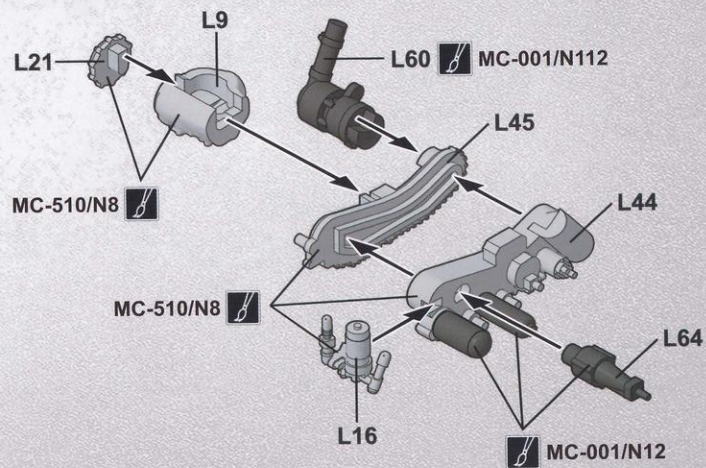
×2



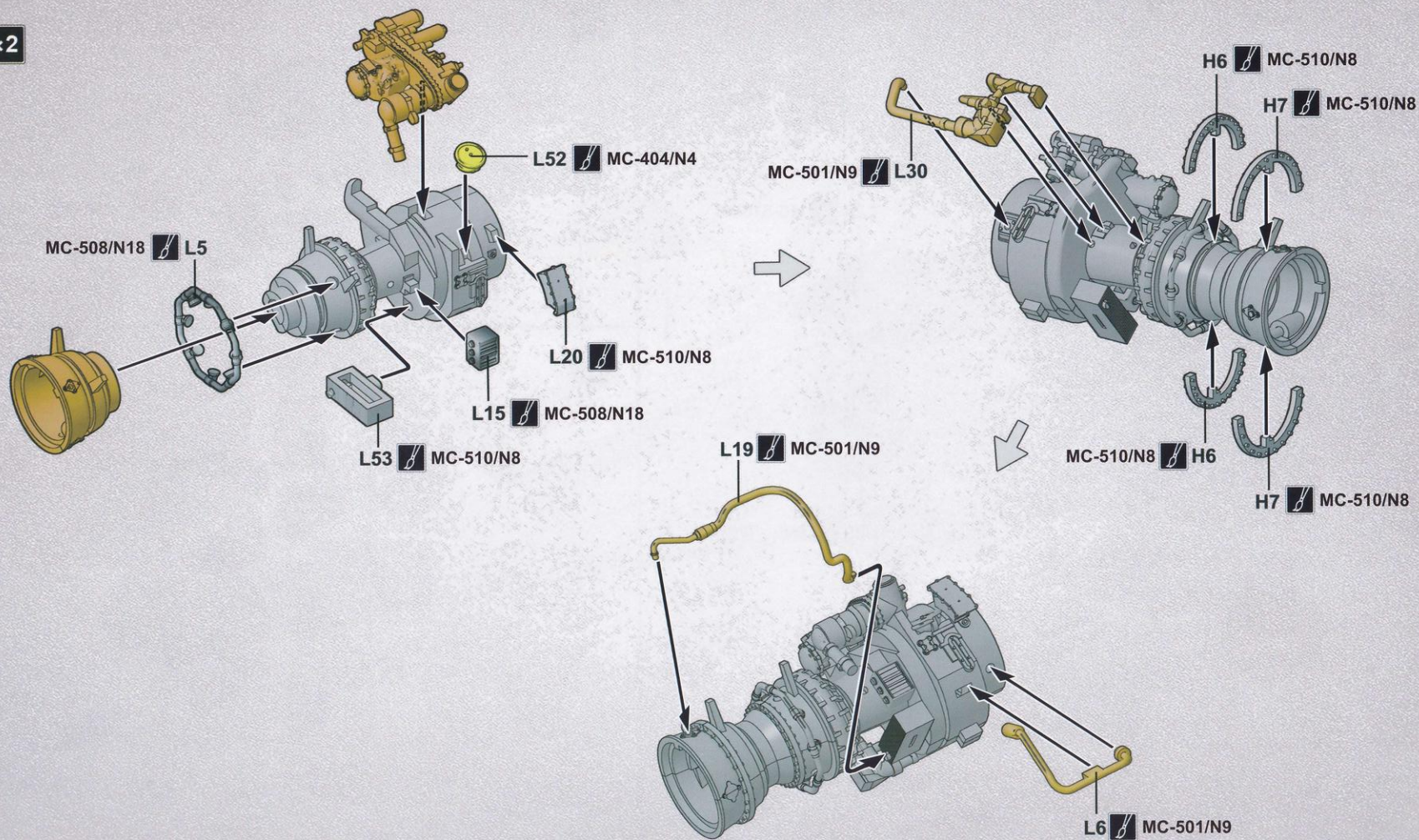
×2



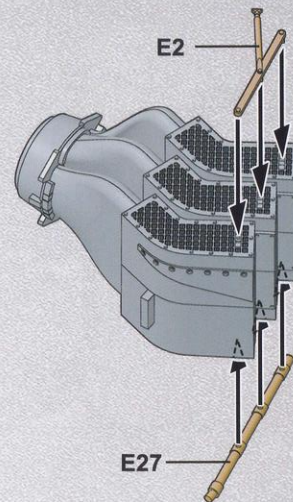
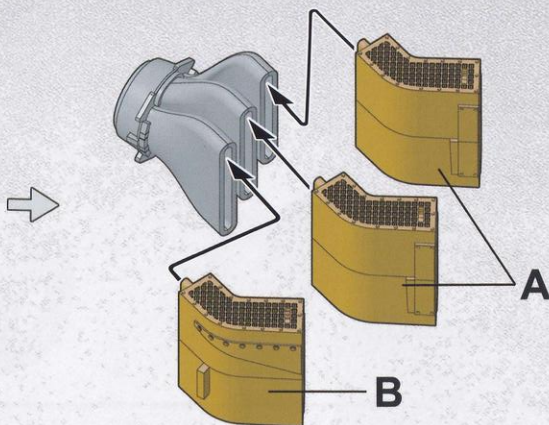
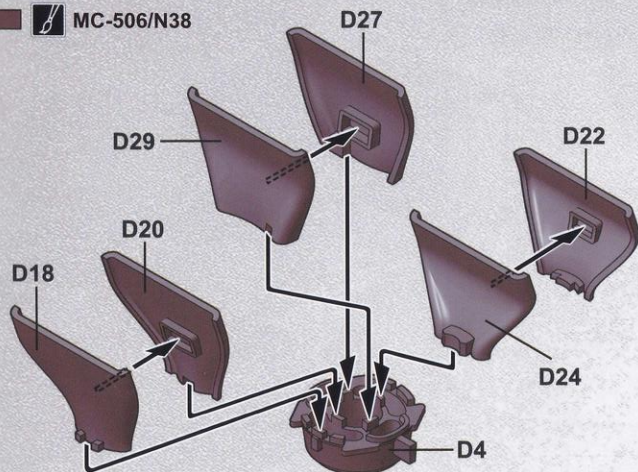
×2



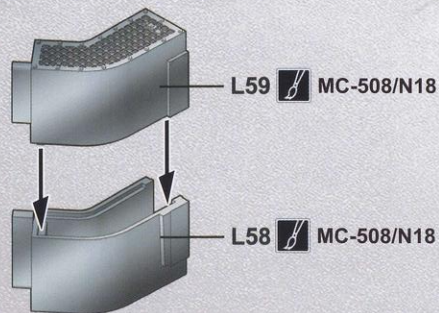
x2



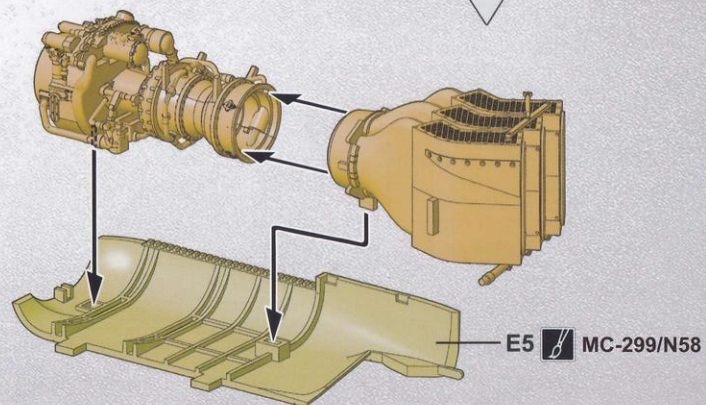
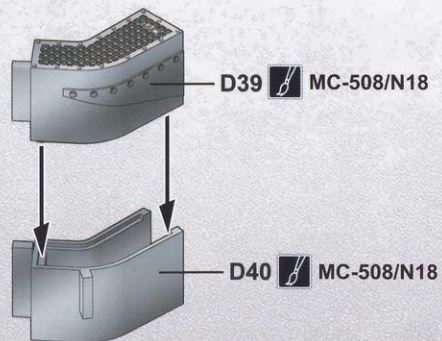
MC-506/N38

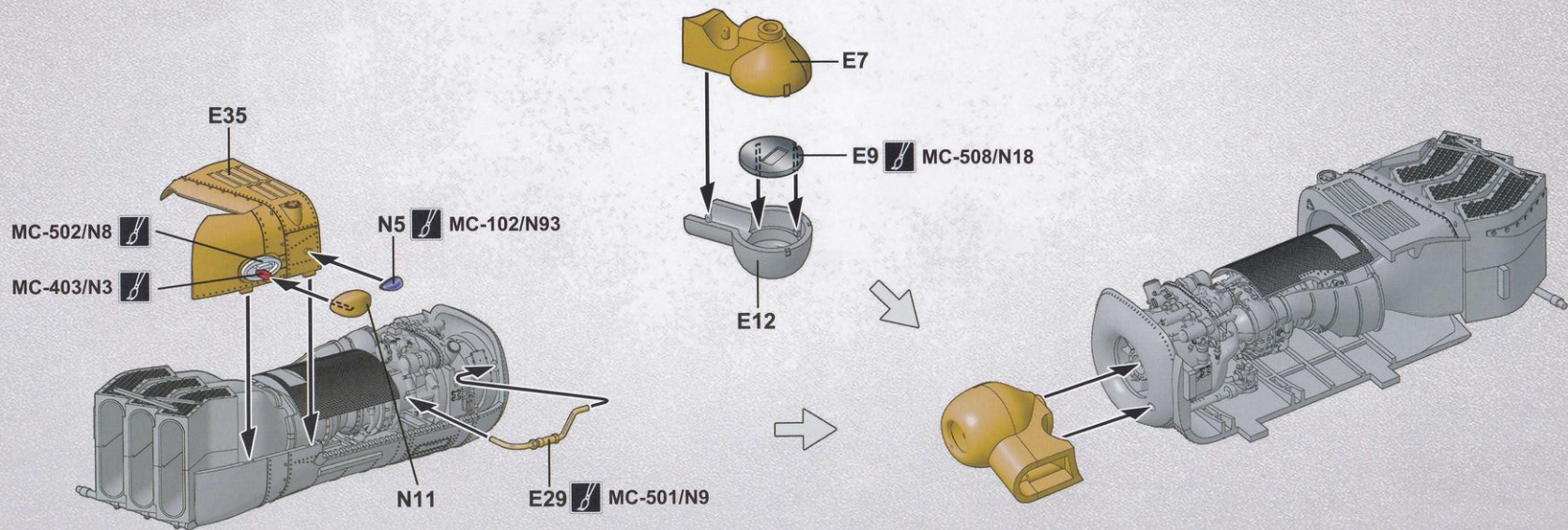
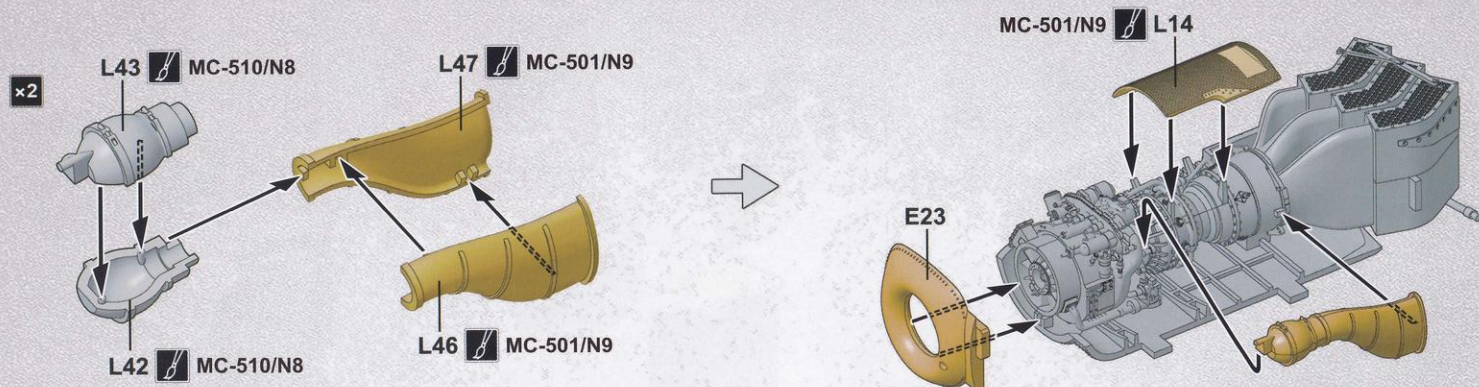


A ×2

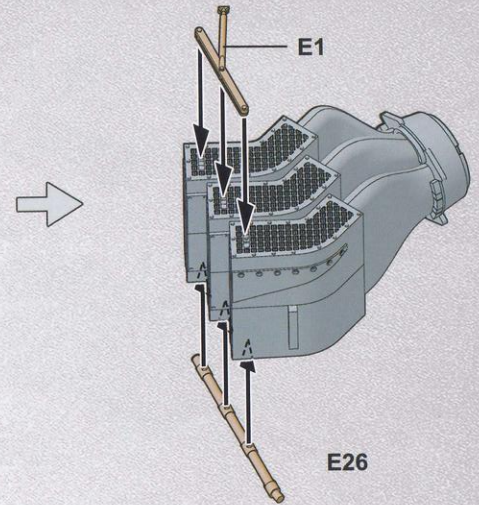
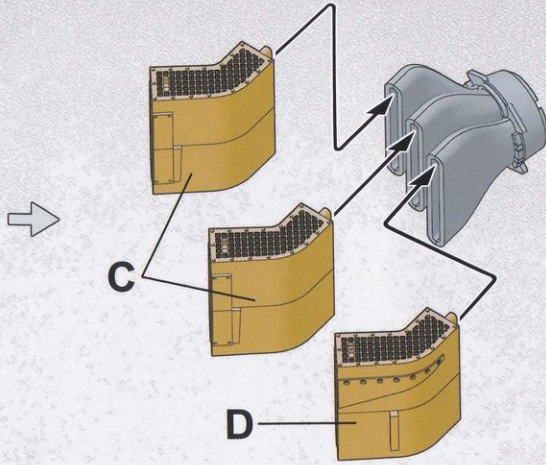
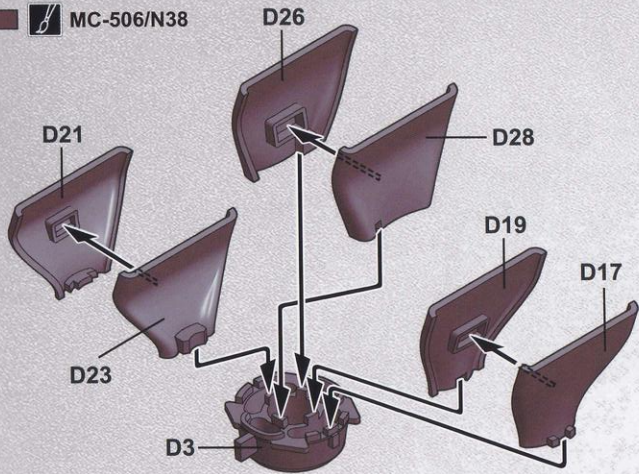


B

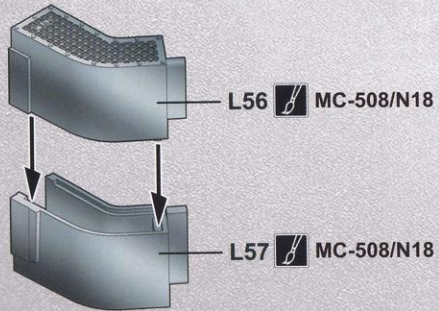




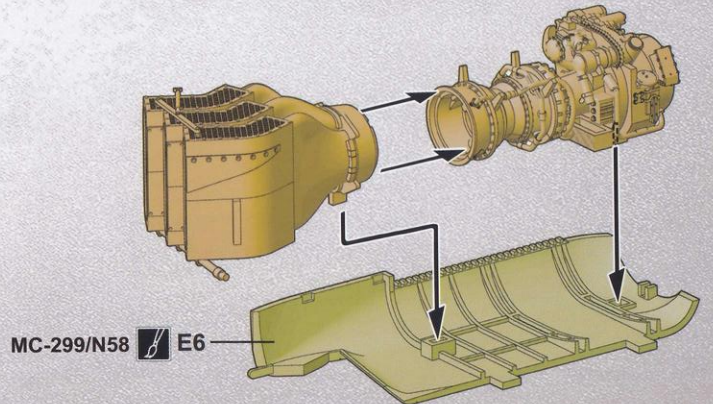
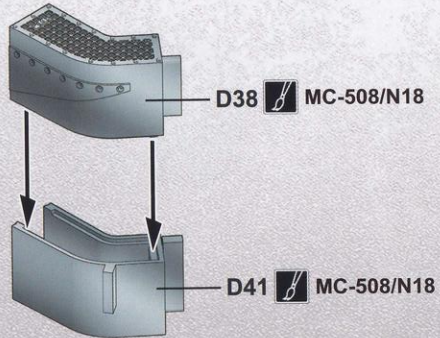
MC-506/N38

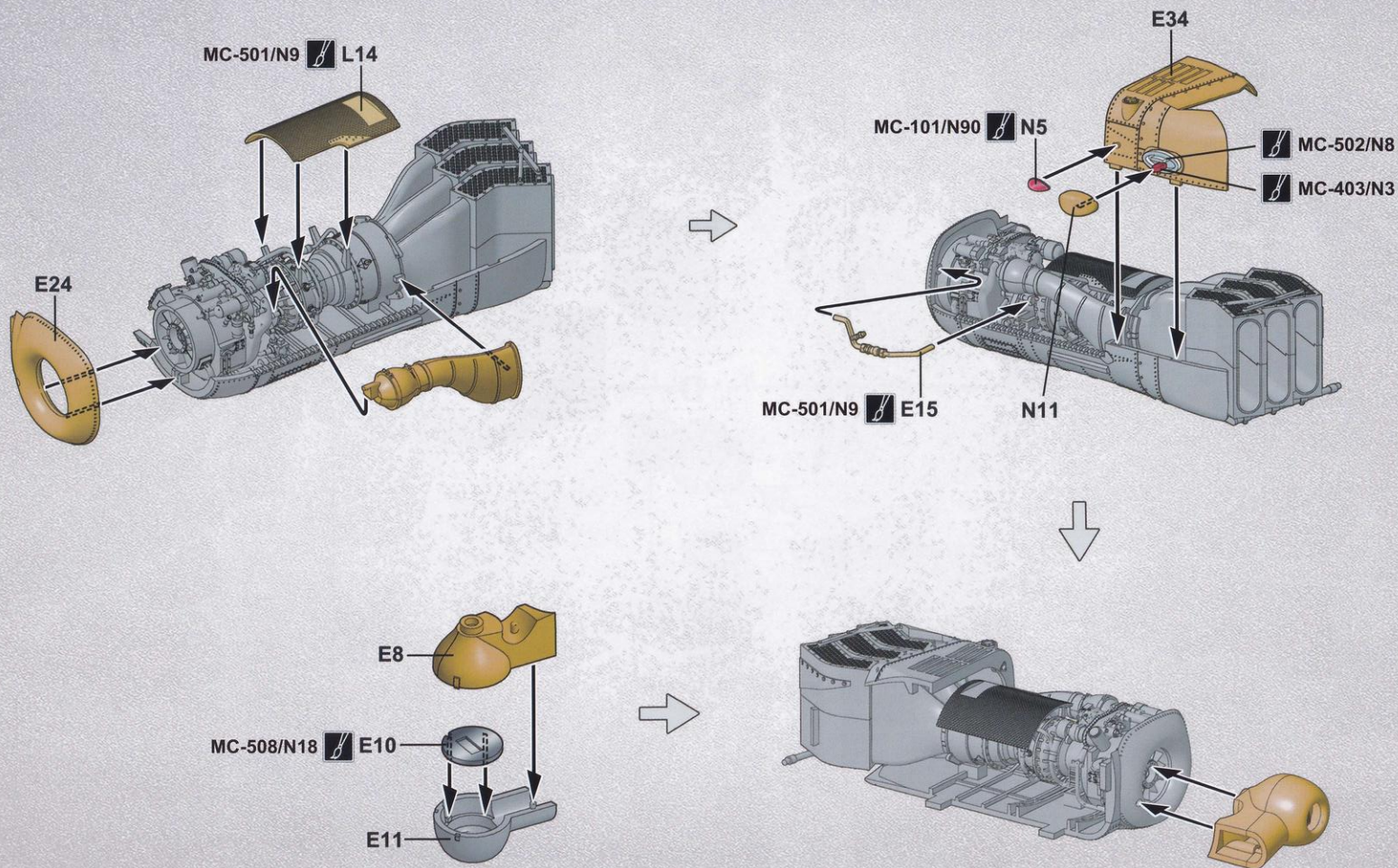


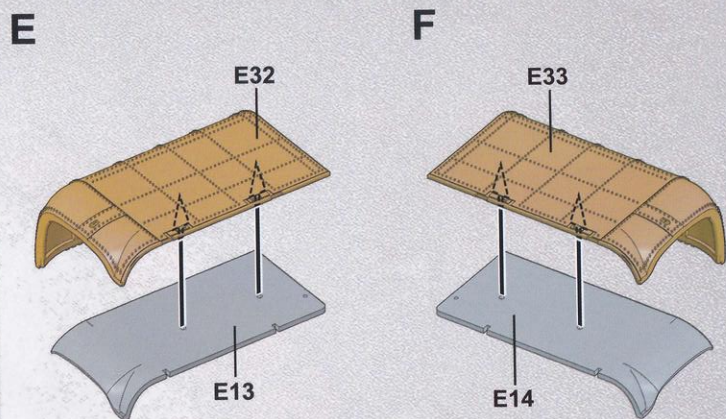
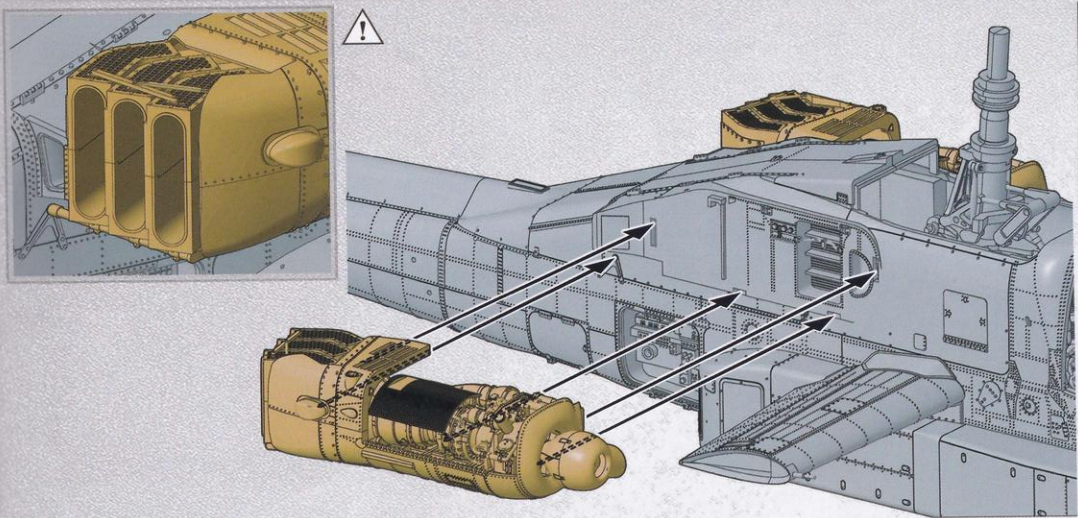
C x2



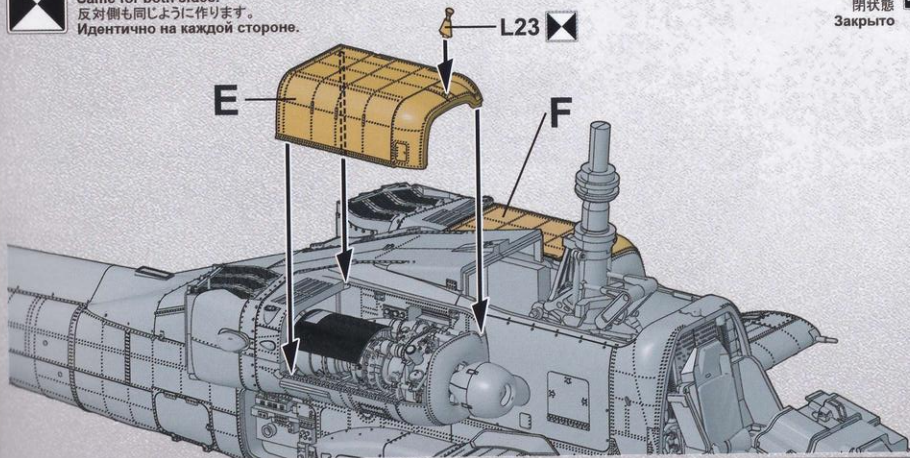
D





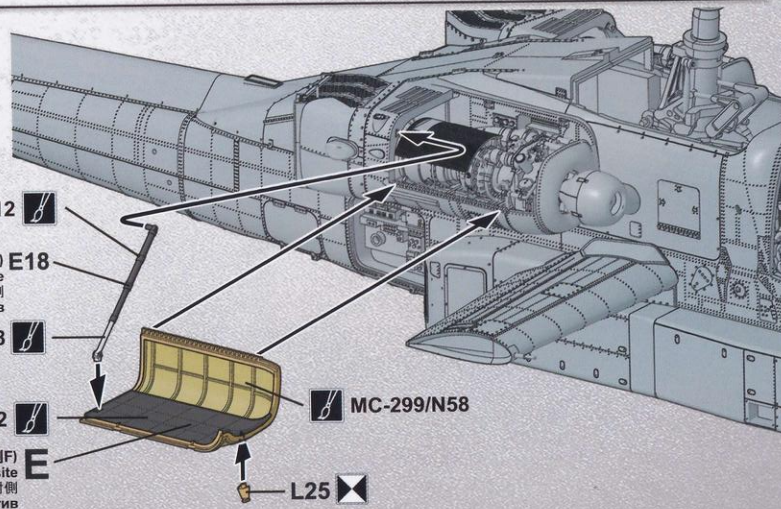


此图标所指示的零件对侧相同制作。
Same for both sides.
反対側も同じように作ります。
Идентично на каждой стороне.



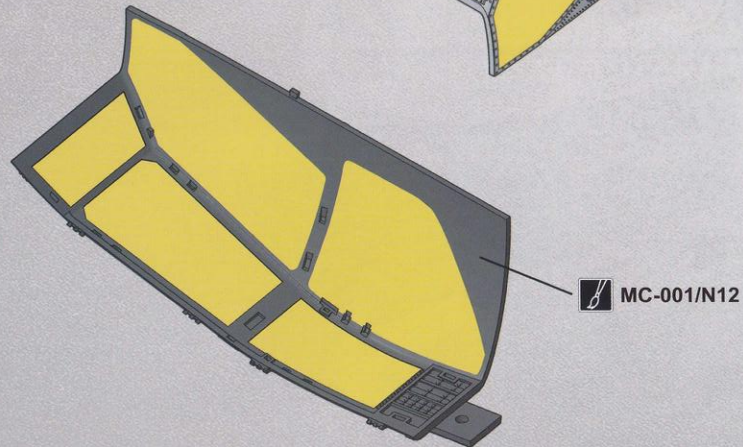
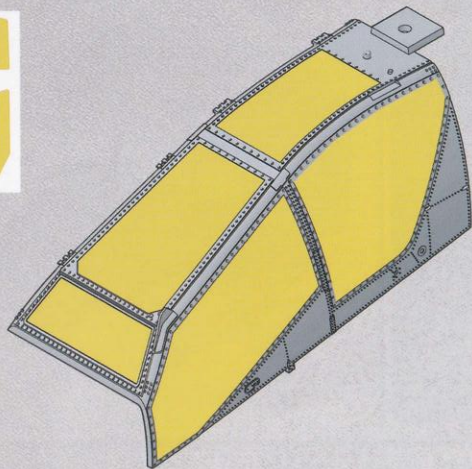
关闭状态
Closed
閉状態
Закрыто

打开状态
Open
開状態
Открыто



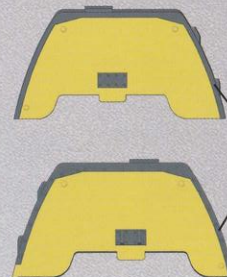
⚠ 遮蓋貼紙
Window painting mask
マスキング
Маска для стекла

N17

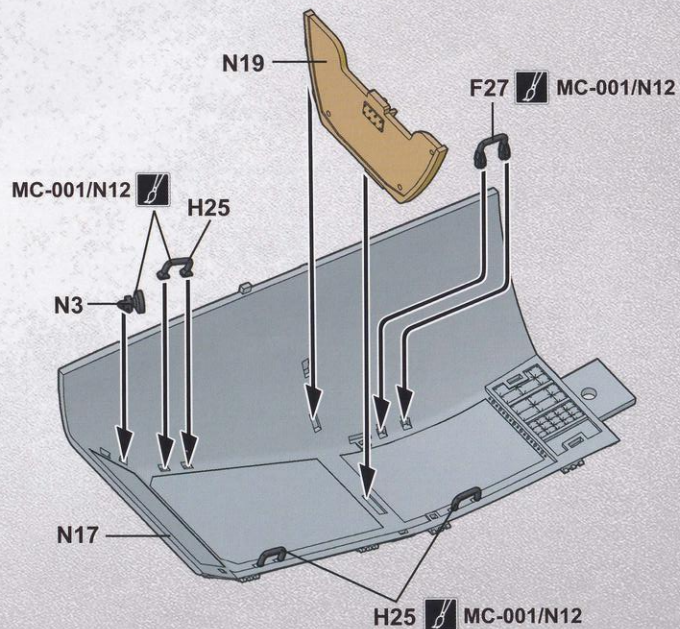


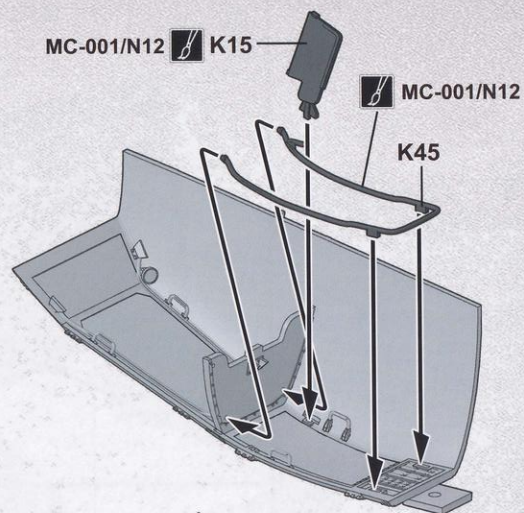
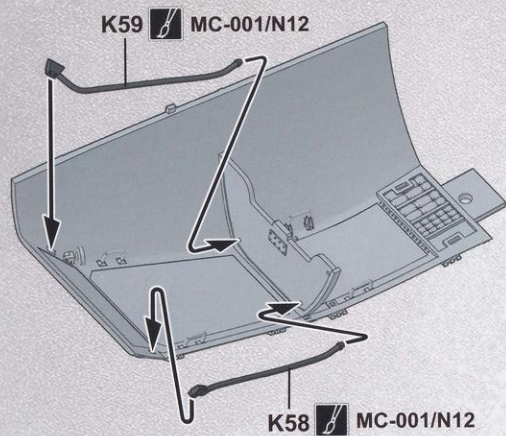
⚠ 遮蓋貼紙
Window painting mask
マスキング
Маска для стекла

N19

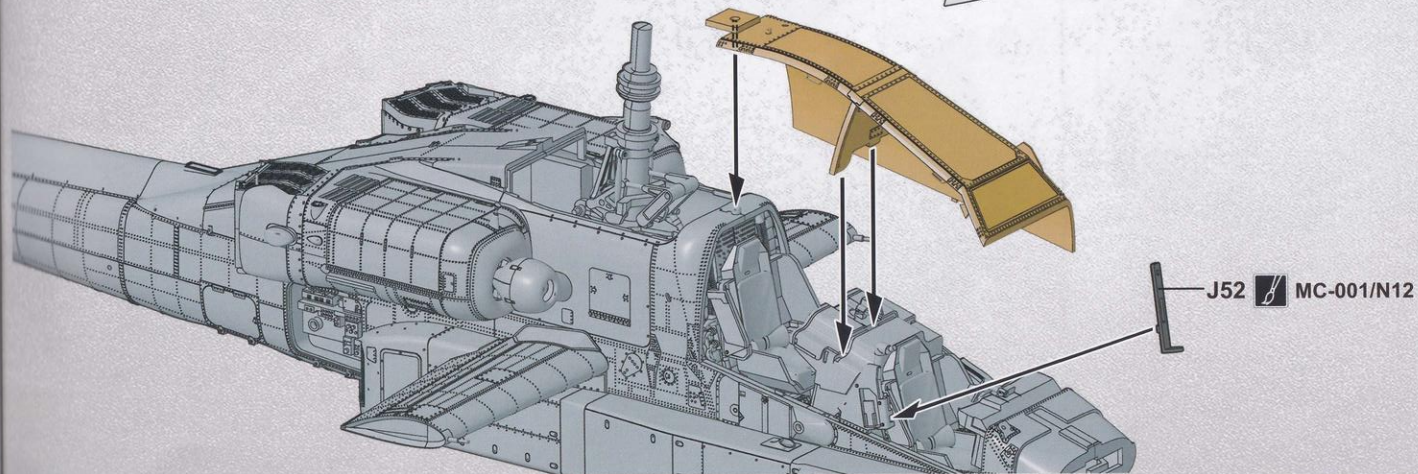
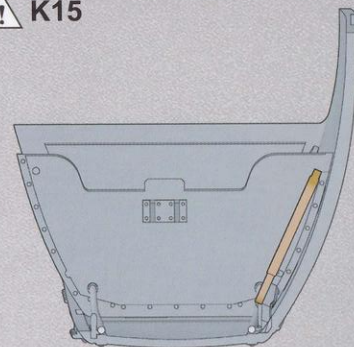


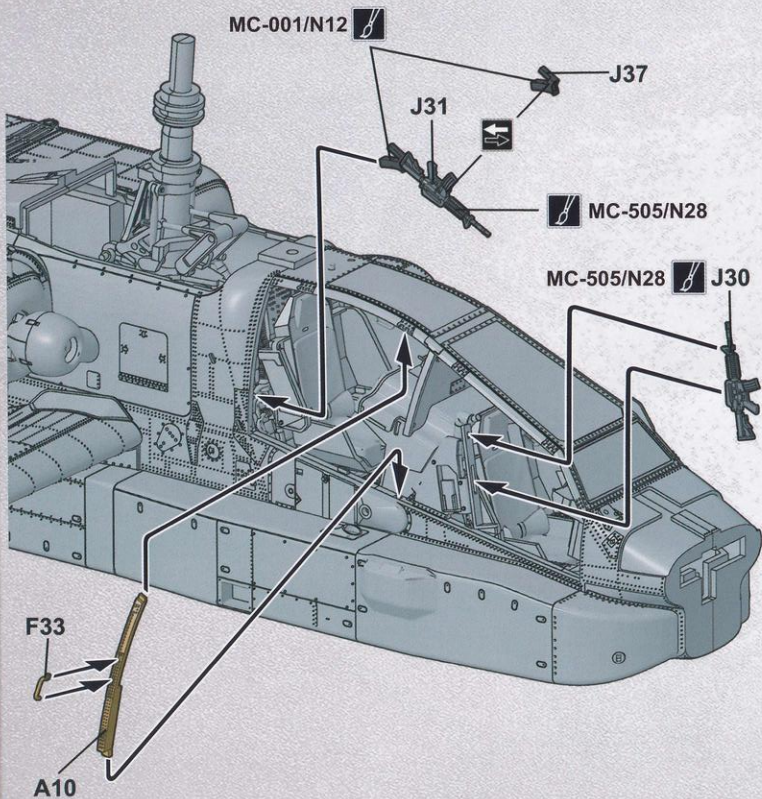
MC-001/N12





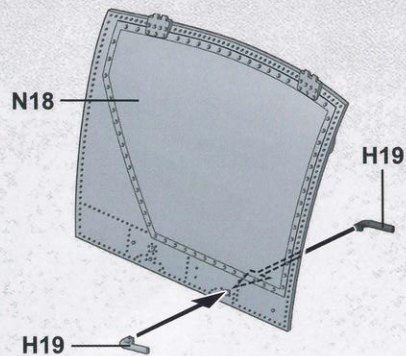
⚠ K15



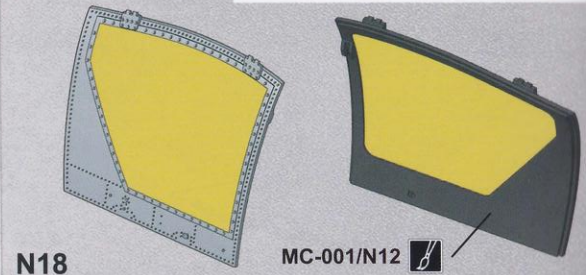


G

MC-001/N12

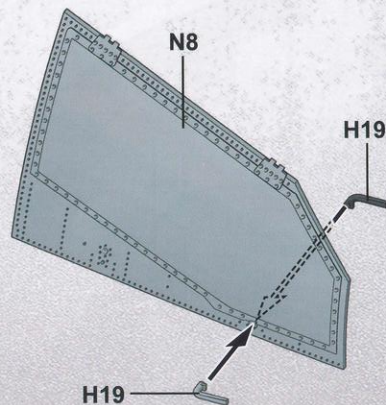


遮蓋貼紙
Window painting mask
マスキング
Маска для стекла

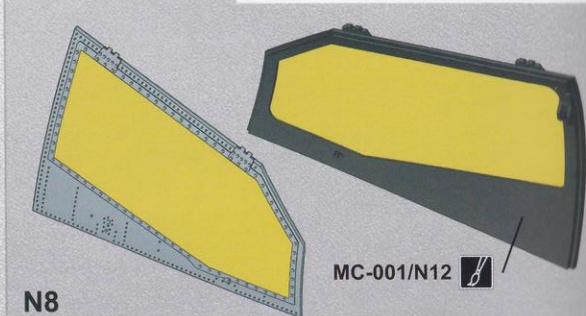


H

MC-001/N12



遮蓋貼紙
Window painting mask
マスキング
Маска для стекла

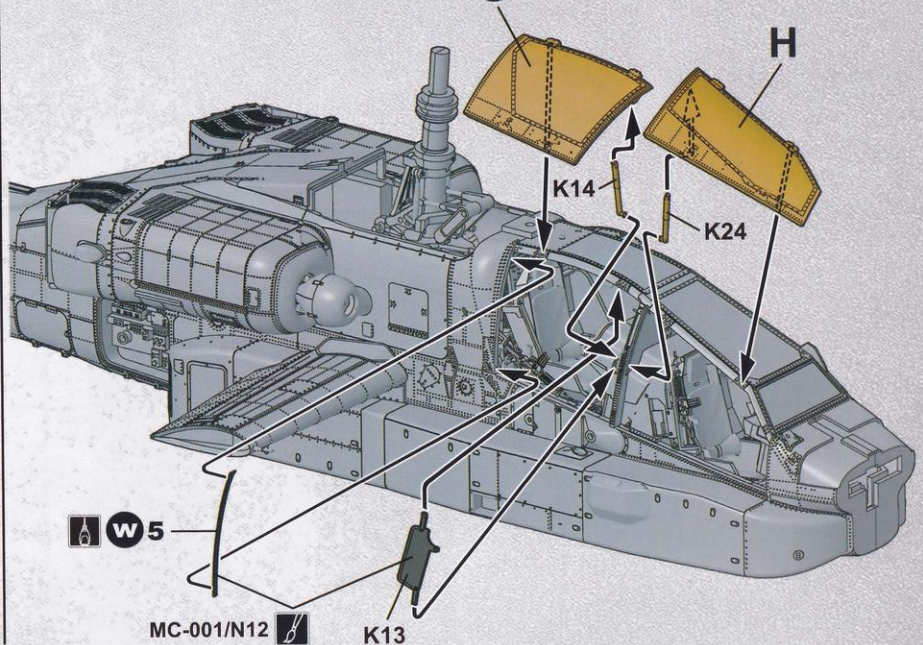
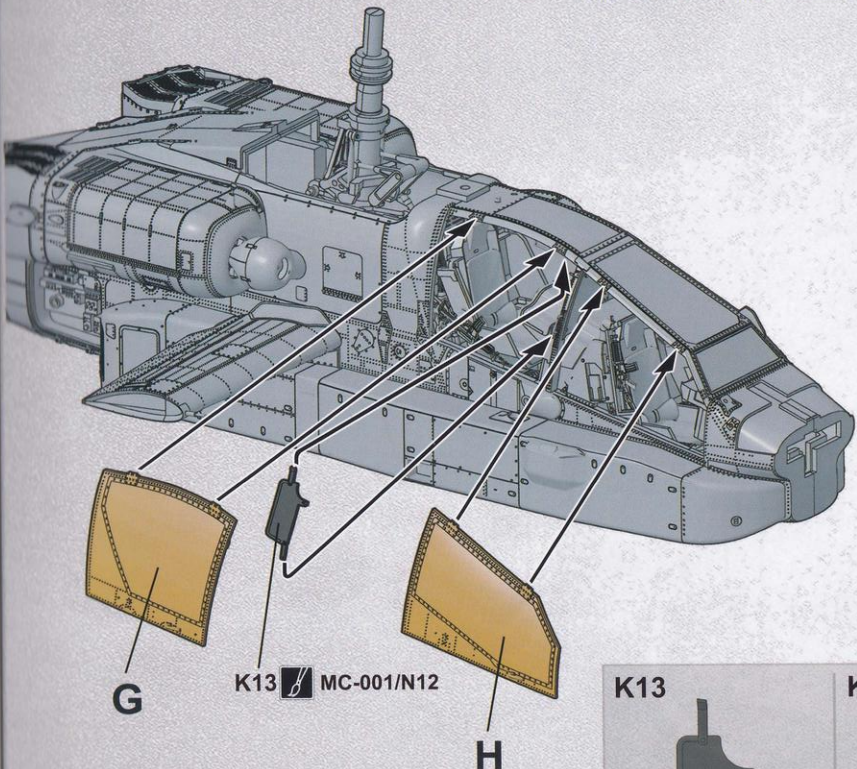


座舱门闭合状态
Cockpit hatches closed
コックピットハッチ閉状態
Дверь кабины в закрытом положении

座舱门打开状态
Cockpit hatches open
コックピットハッチ開状態
Дверь кабины в открытом положении

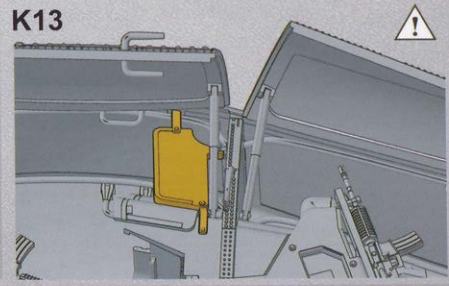
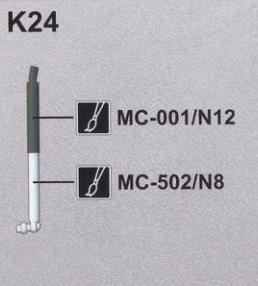
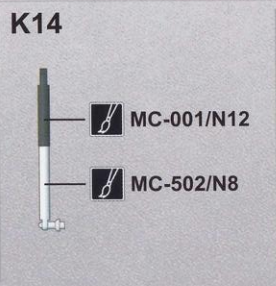


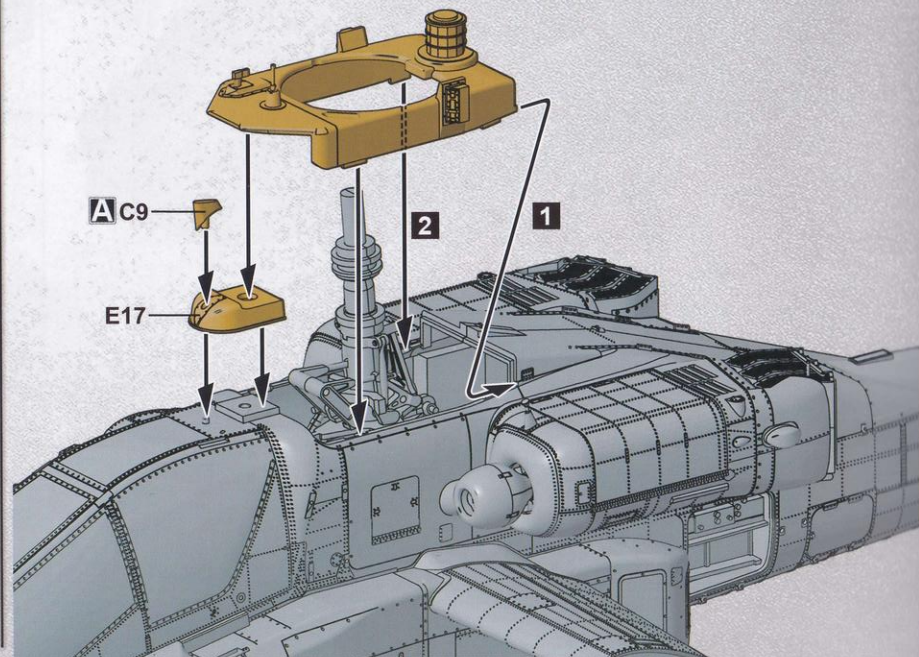
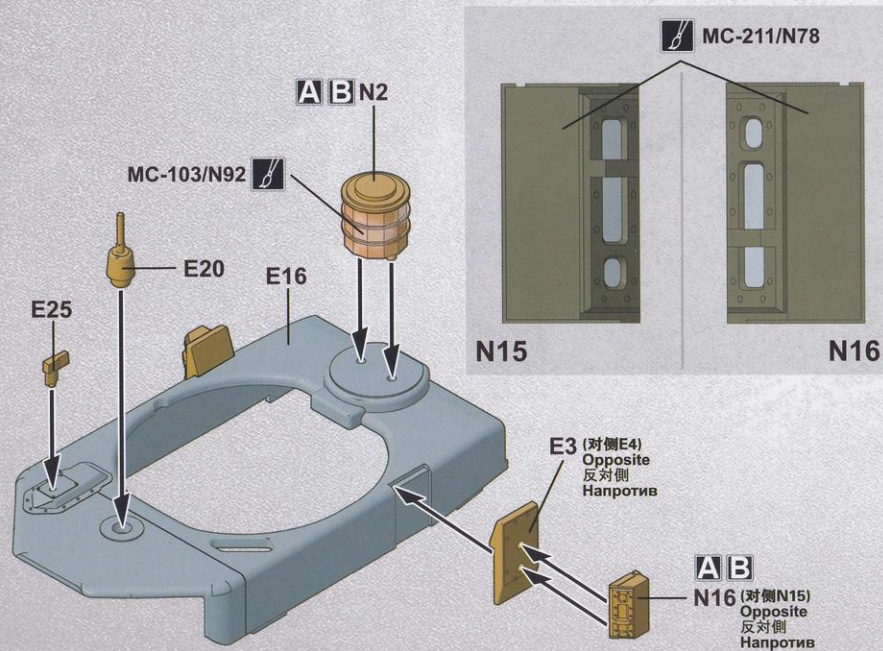
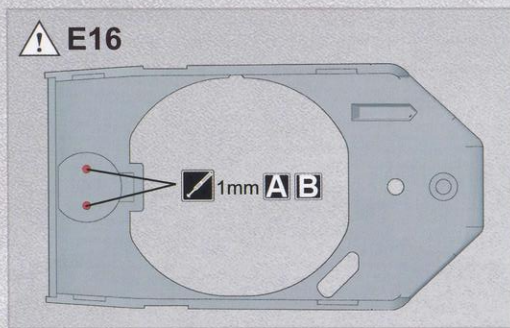
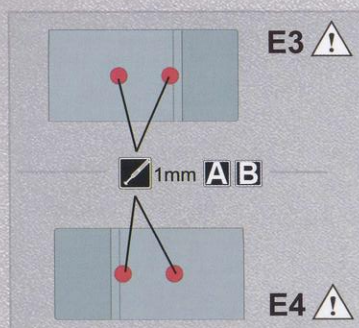
瞬間胶
Cyanoacrylate glue
瞬間接着剂
Цианакрилатный клей



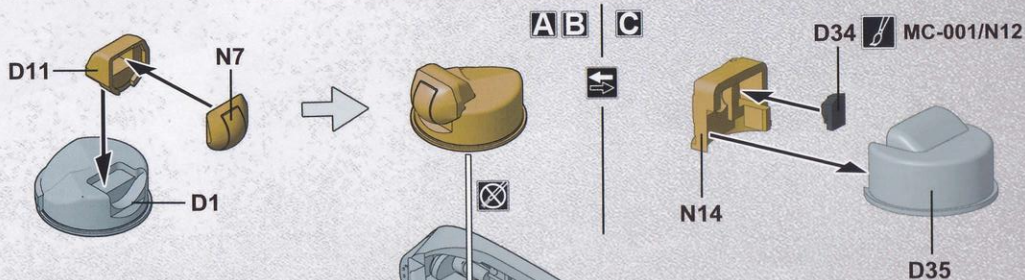
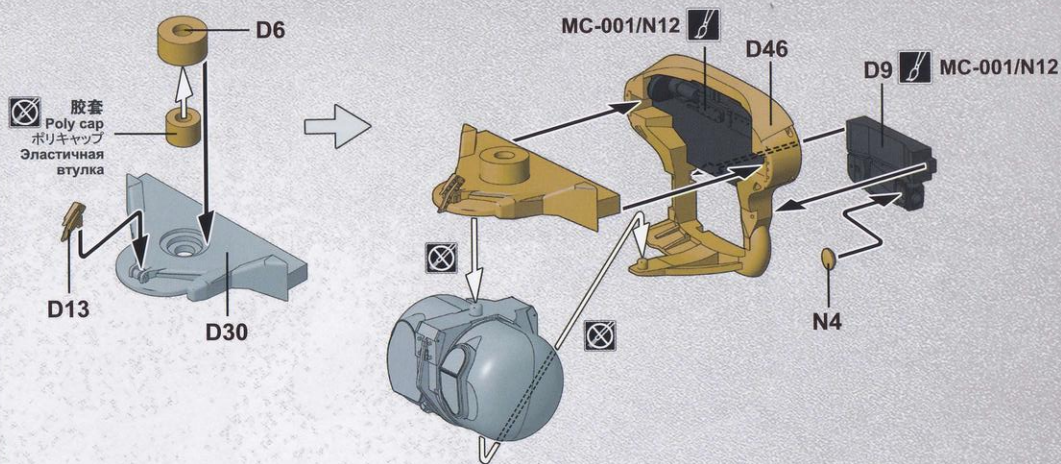
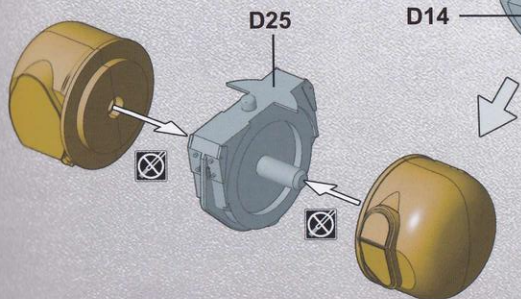
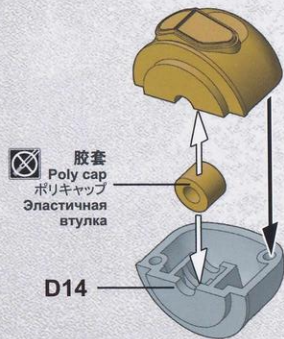
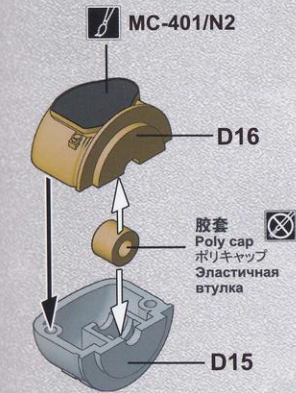
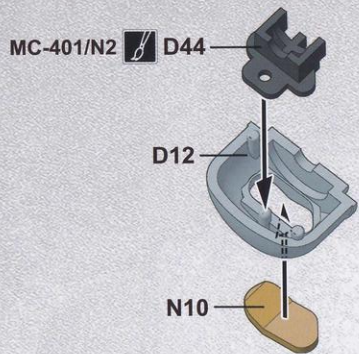
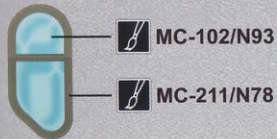
G
K13 MC-001/N12
H

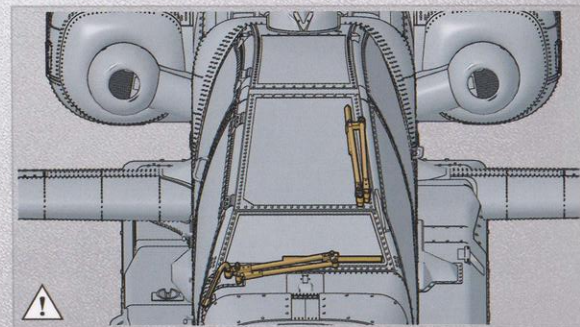
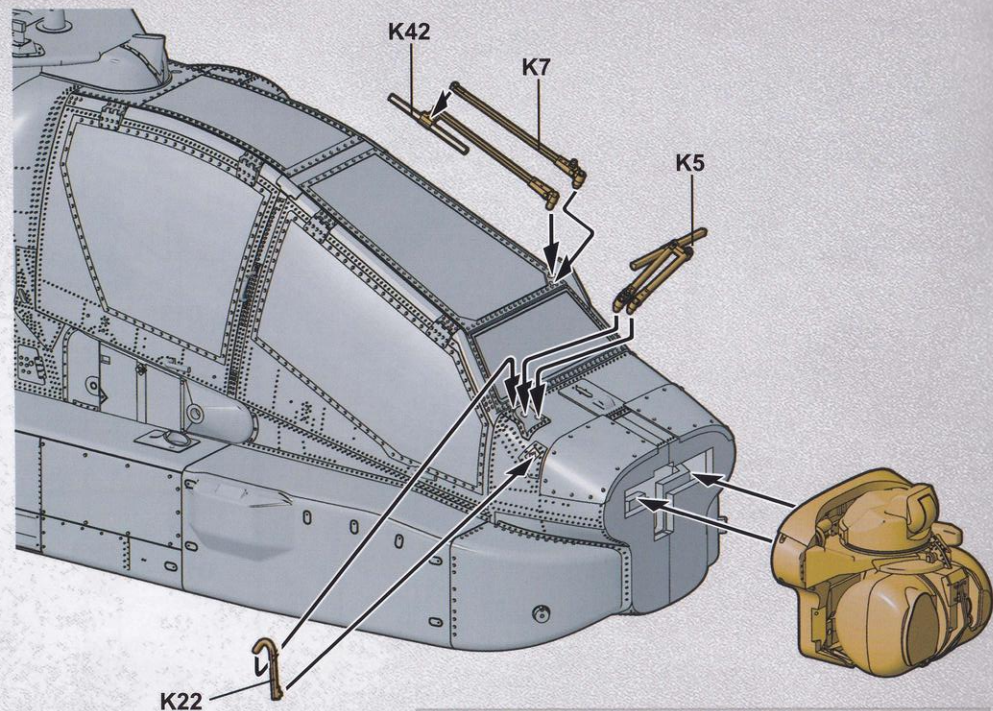
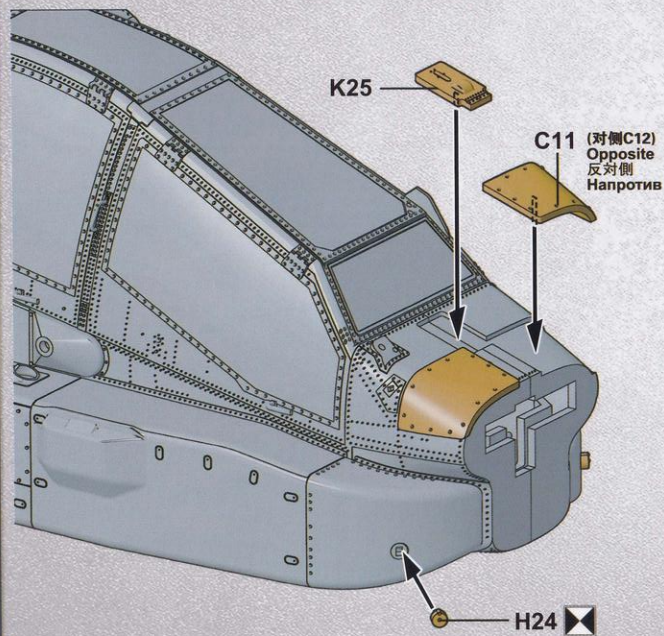
MC-001/N12
K13

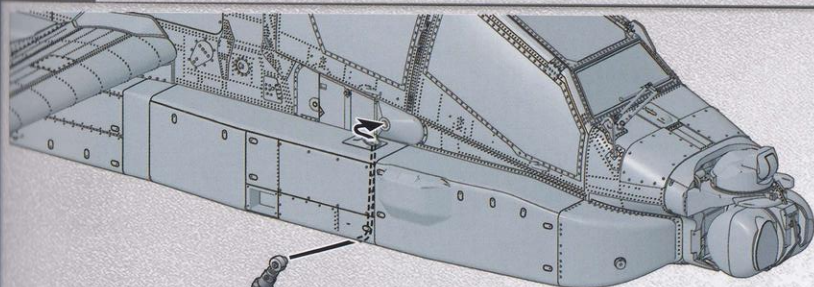




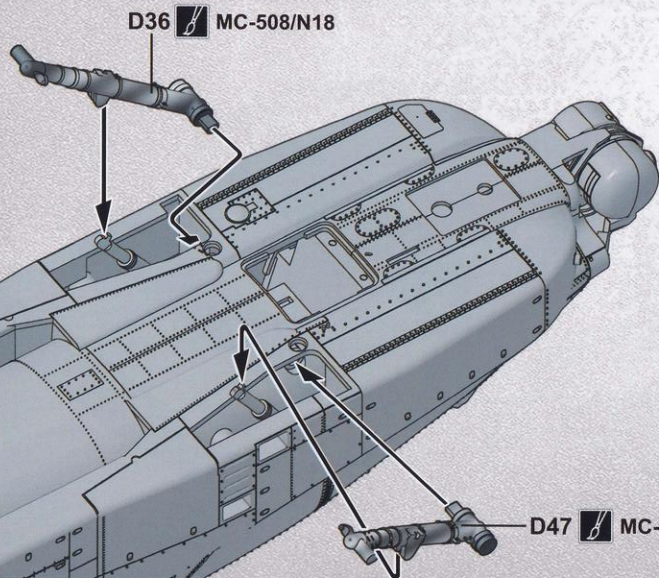
N10





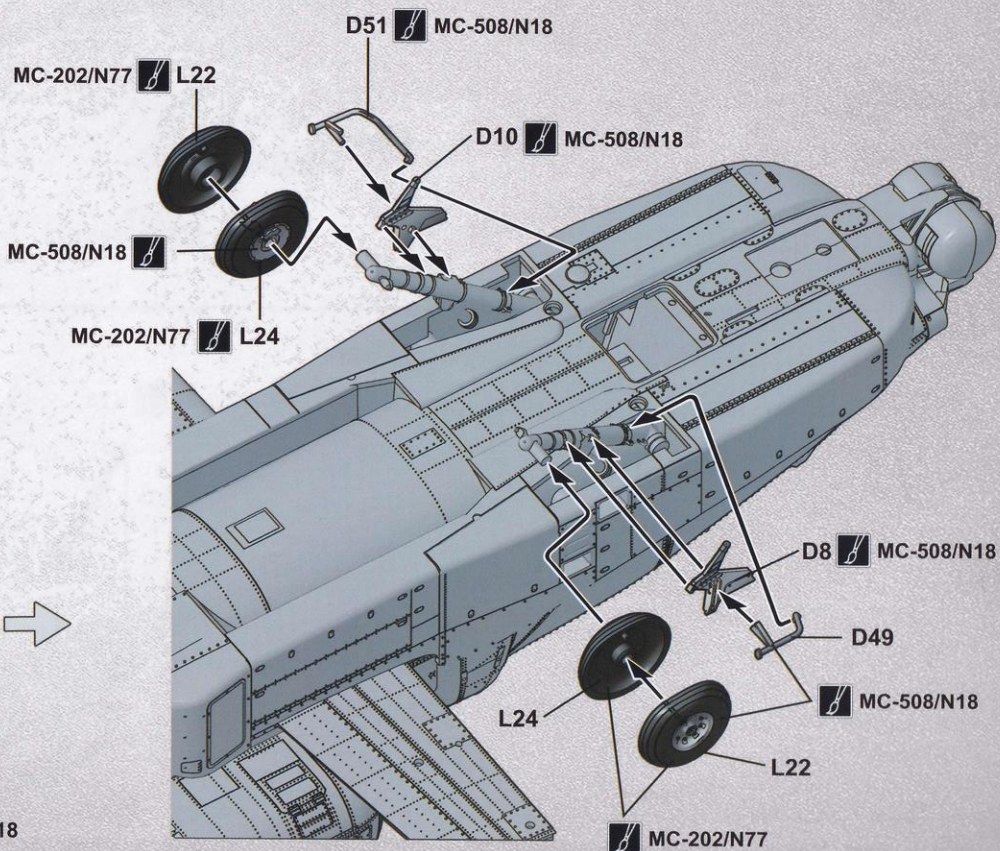


D48 MC-508/N18



D36 MC-508/N18

D47 MC-508/N18



MC-202/N77 L22

D51 MC-508/N18

D10 MC-508/N18

MC-508/N18

MC-202/N77 L24

D8 MC-508/N18

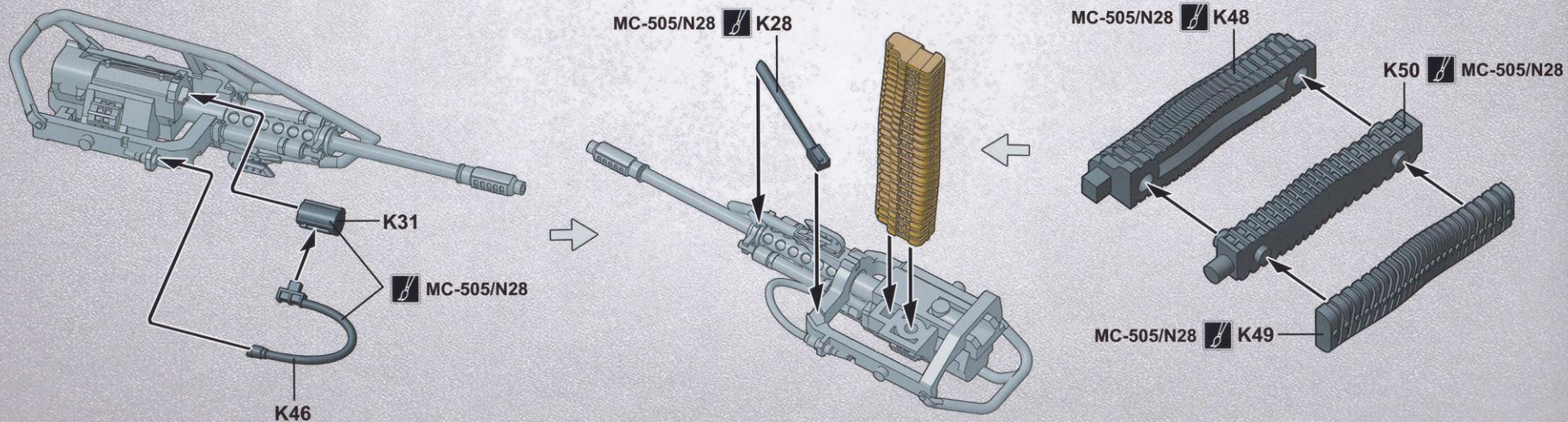
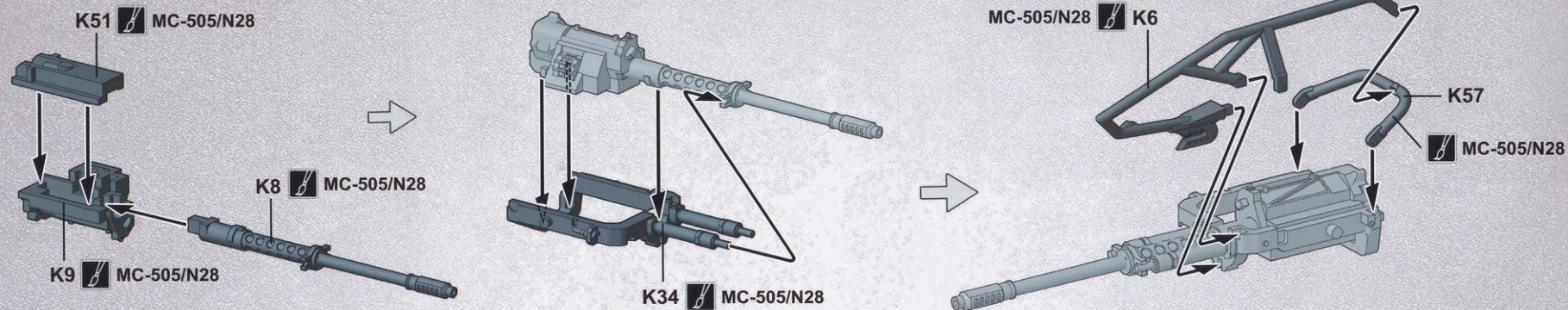
D49

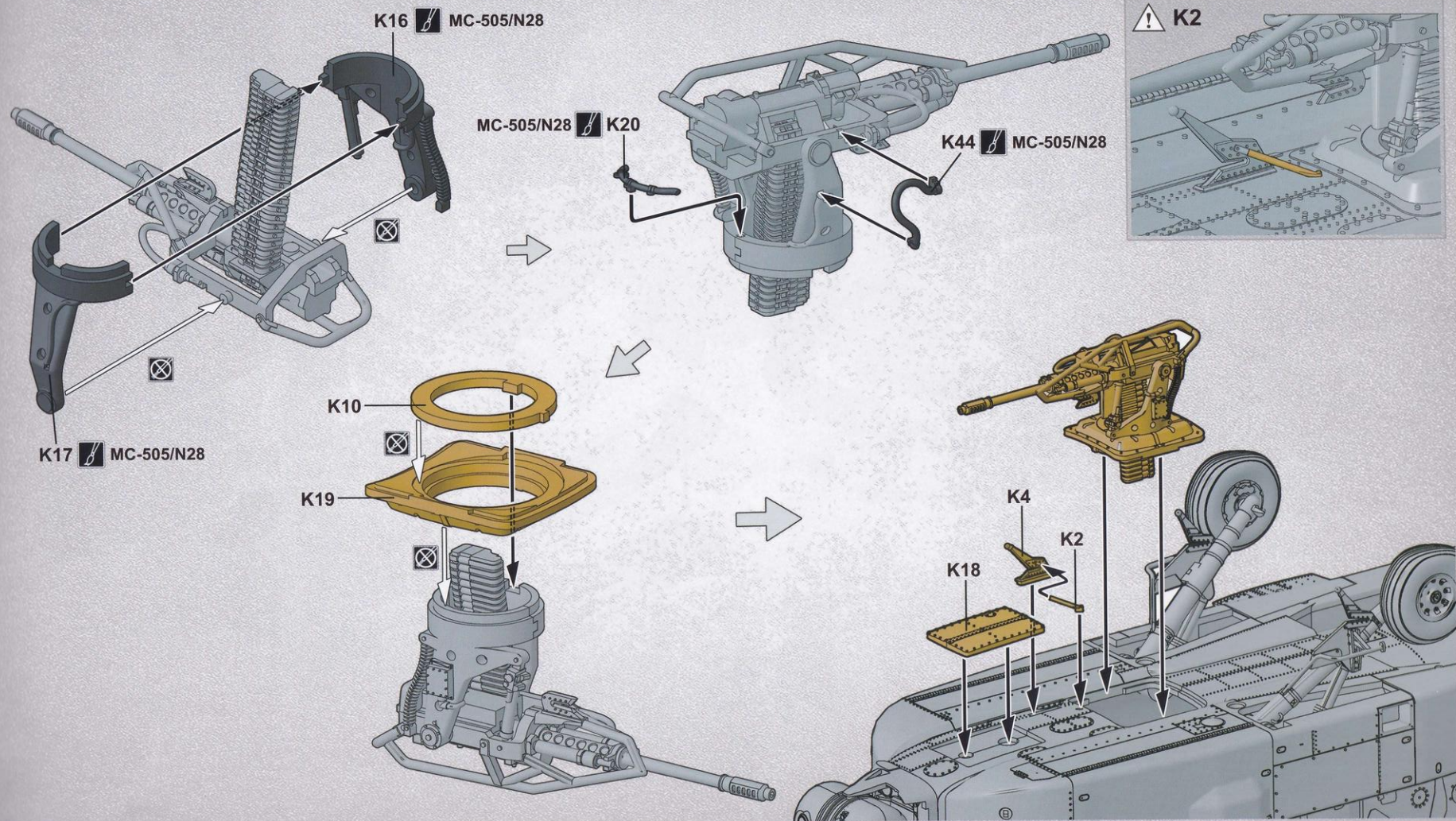
MC-508/N18

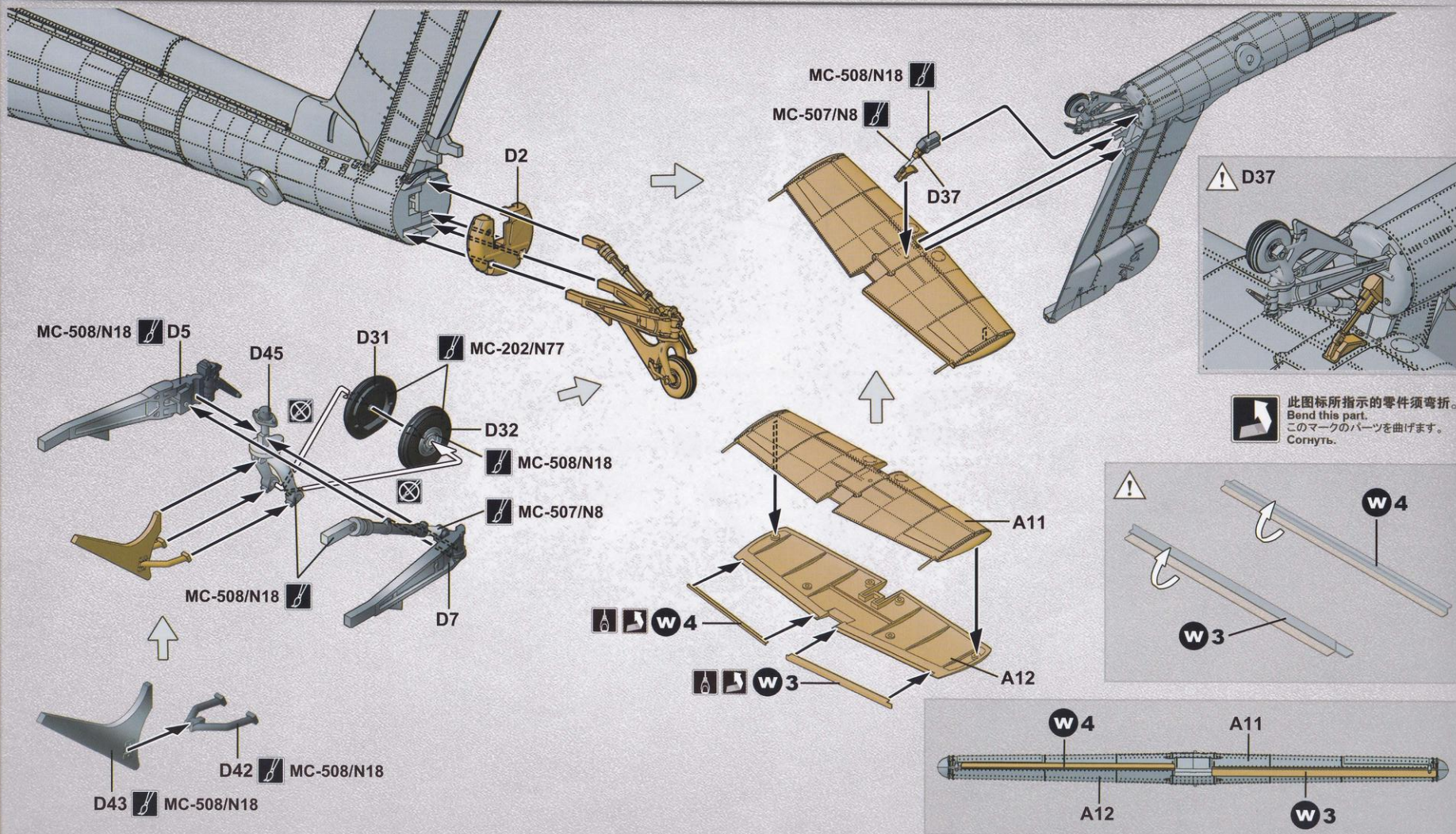
L24

L22

MC-202/N77







! 此图标所指示的零件须弯折。
Bend this part.
このマークのパーツを曲げます。
Согнуть.

MC-299/N58 C4

舱盖打开状态
Hatches open
ハッチ開状態

Люк в открытом положении

舱盖闭合状态
Hatches closed
ハッチ閉状態

Люк в закрытом положении

MC-299/N58

H11

C4

H11

N16

C6

C6



1mm

MC-401/N2

A17

K32

C14

L51

K55

F28

K56

K30

K54

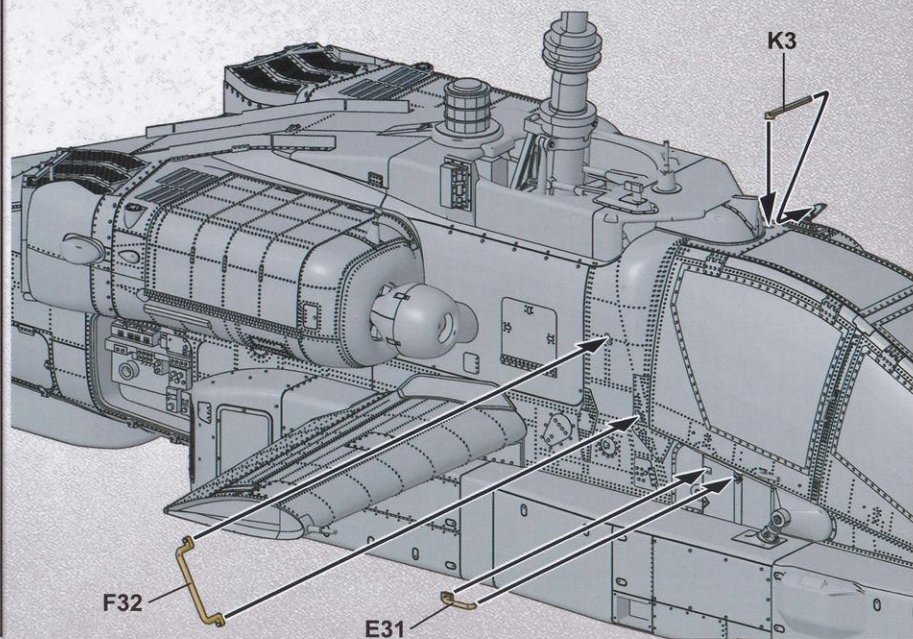
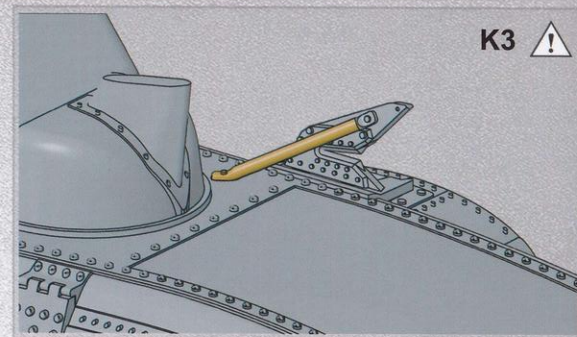
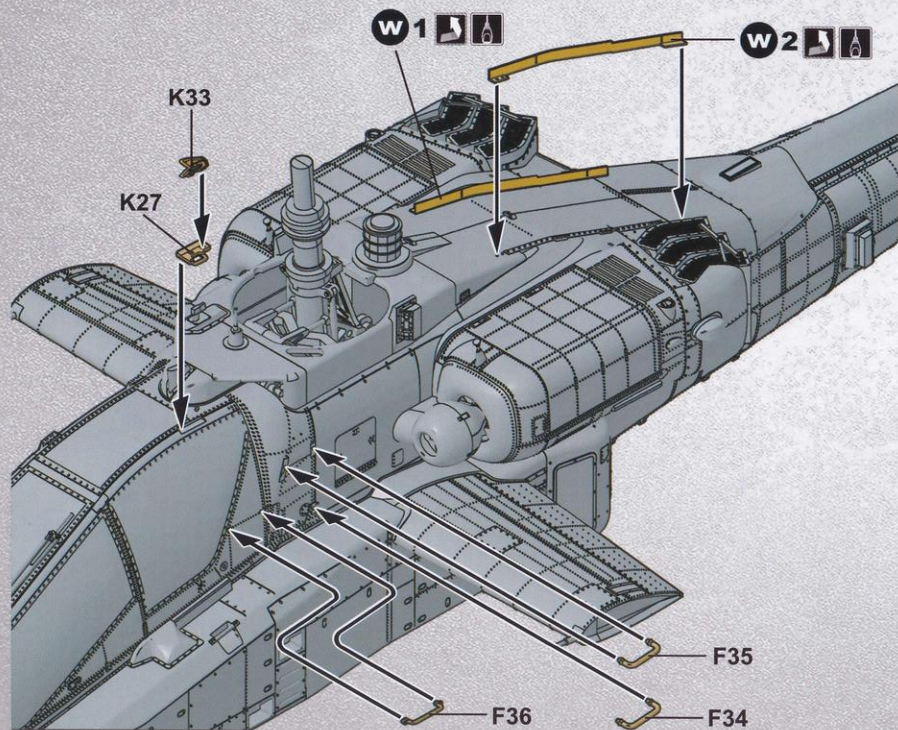
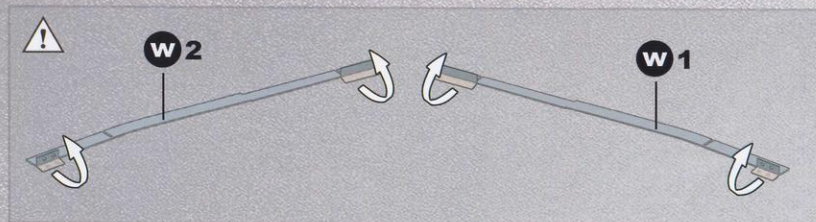
K37 (对侧K36)
Opposite
反対側
Напротив

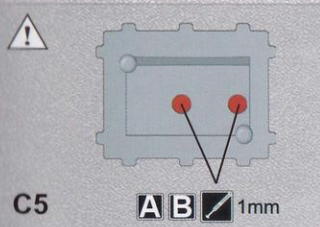
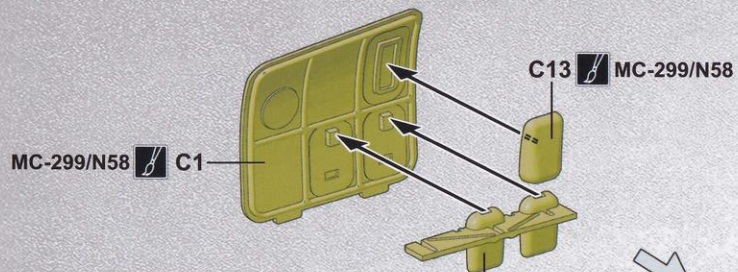
K1

H24

N6

K32

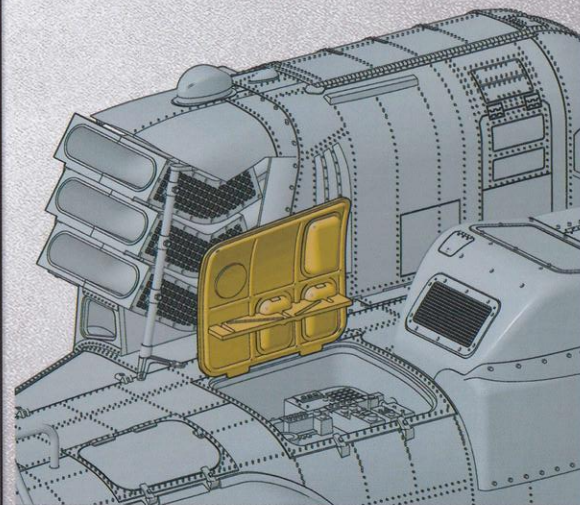
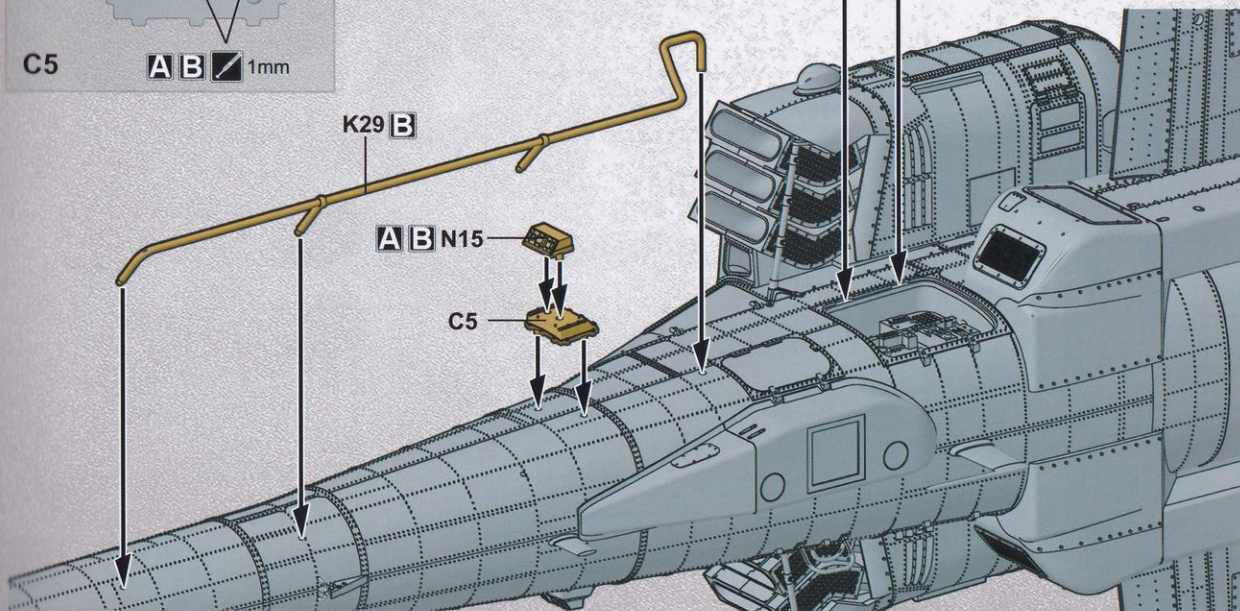




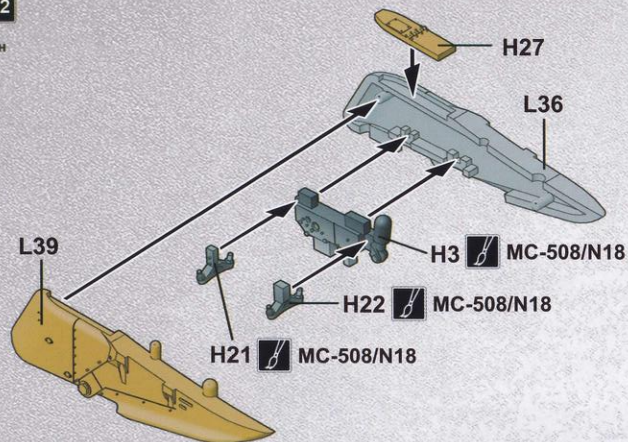
MC-299/N58 C10

舱盖闭合状态
Hatches closed
ハッチ閉状態
Люк в закрытом положении

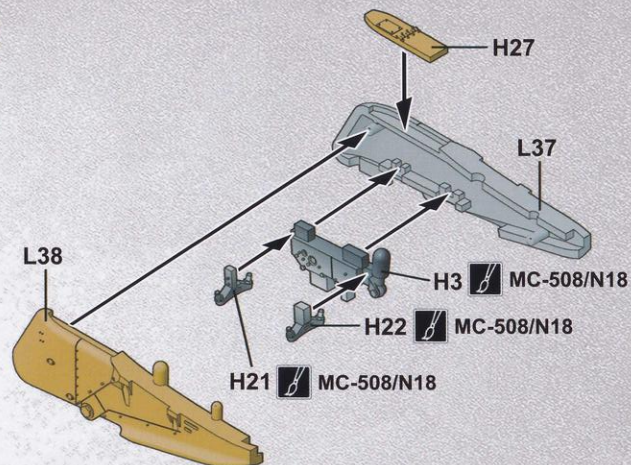
舱盖打开状态
Hatches open
ハッチ開状態
Люк в открытом положении



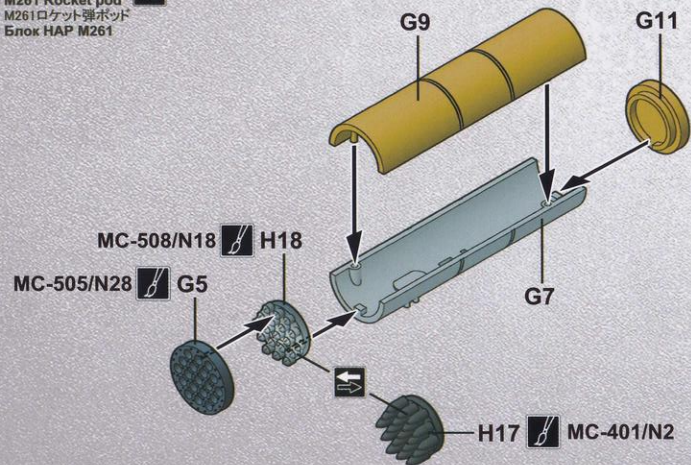
内側挂架 ×2
Inboard pylon
内側パイロン
Внутренний пилон



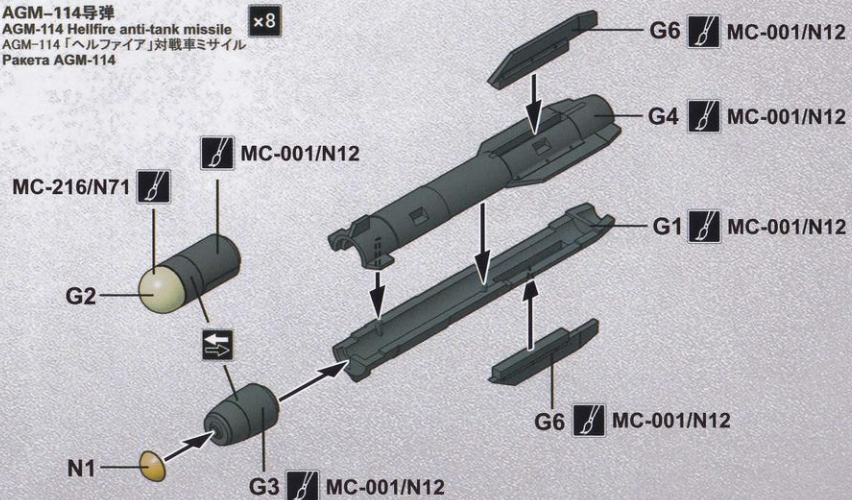
外側挂架 ×2
Outboard pylon
外側パイロン
Внешний пилон



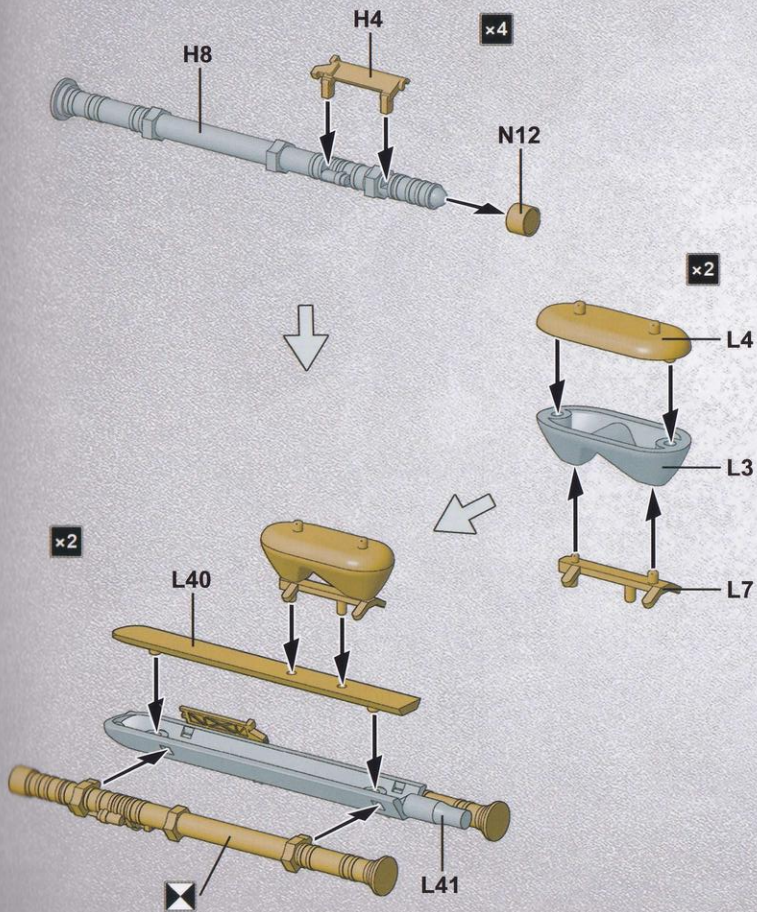
M261火箭巢 ×2
M261 Rocket pod
M261火箭巢
Блок НАР М261



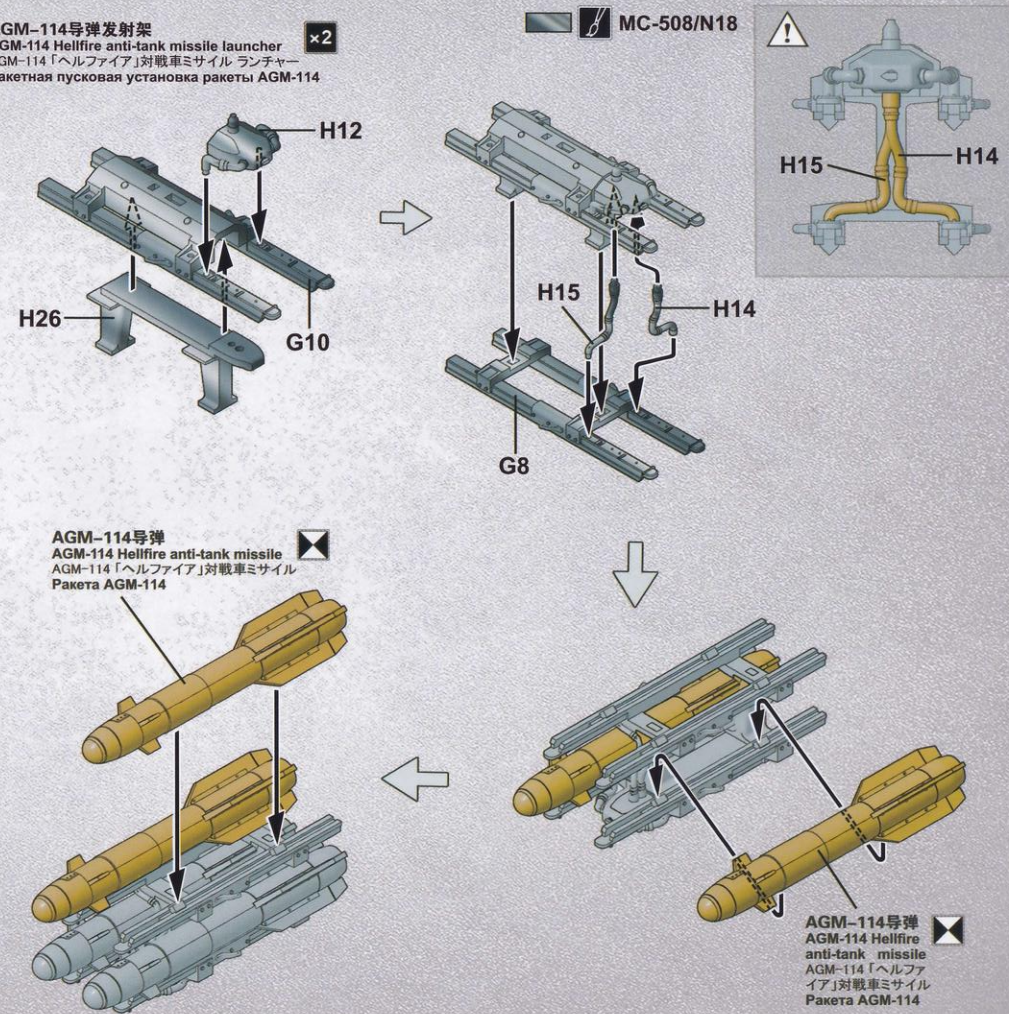
AGM-114导弹 ×8
AGM-114 Hellfire anti-tank missile
AGM-114「ヘルファイア」対戦車ミサイル
Ракета AGM-114

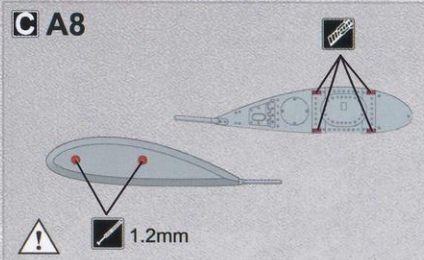
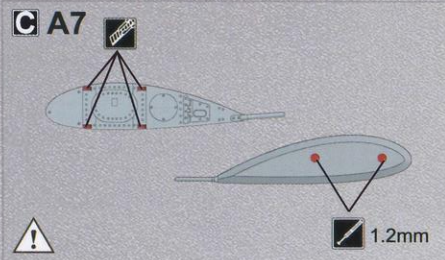


C AIM-92导弹发射架
AIM-92 Stinger air-to-air missile launcher
AIM-92「ステインガー」空空导弹发射架
Ракетная пусковая установка ПЗРК AIM-92



C AGM-114导弹发射架
AGM-114 Hellfire anti-tank missile launcher
AGM-114「ヘルファイア」対戦車ミサイルランチャー
Ракетная пусковая установка ракеты AGM-114



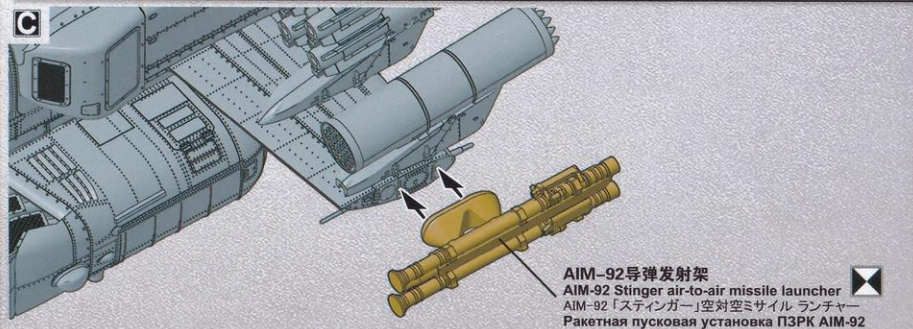
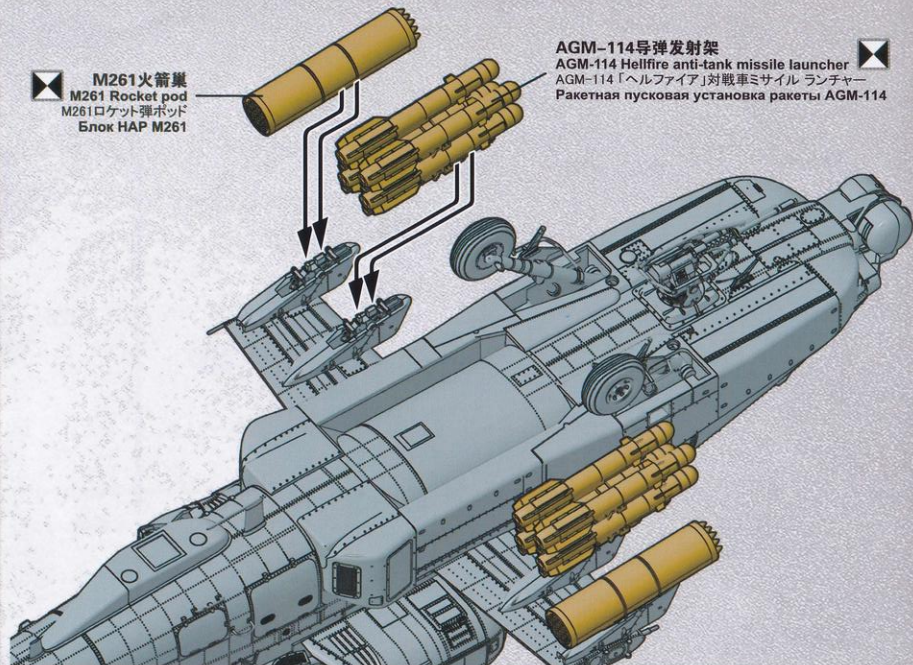
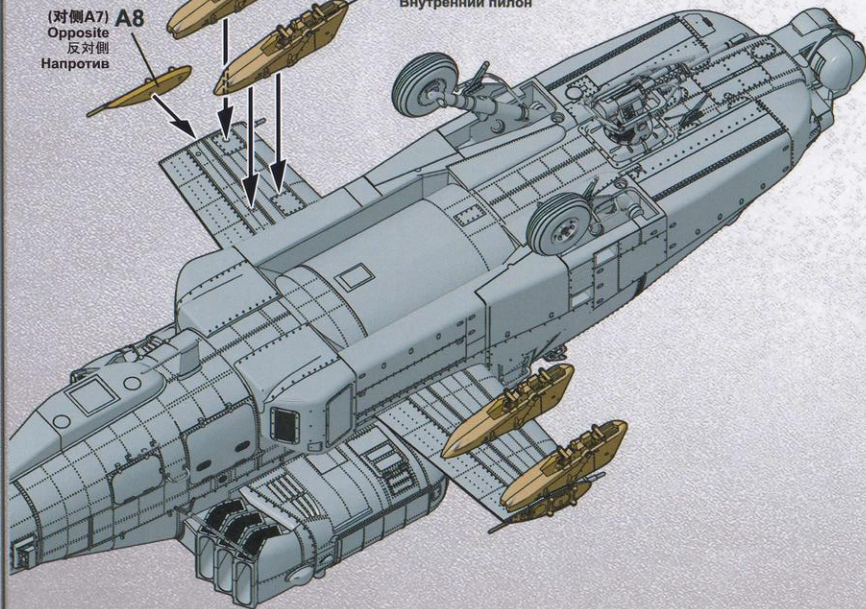


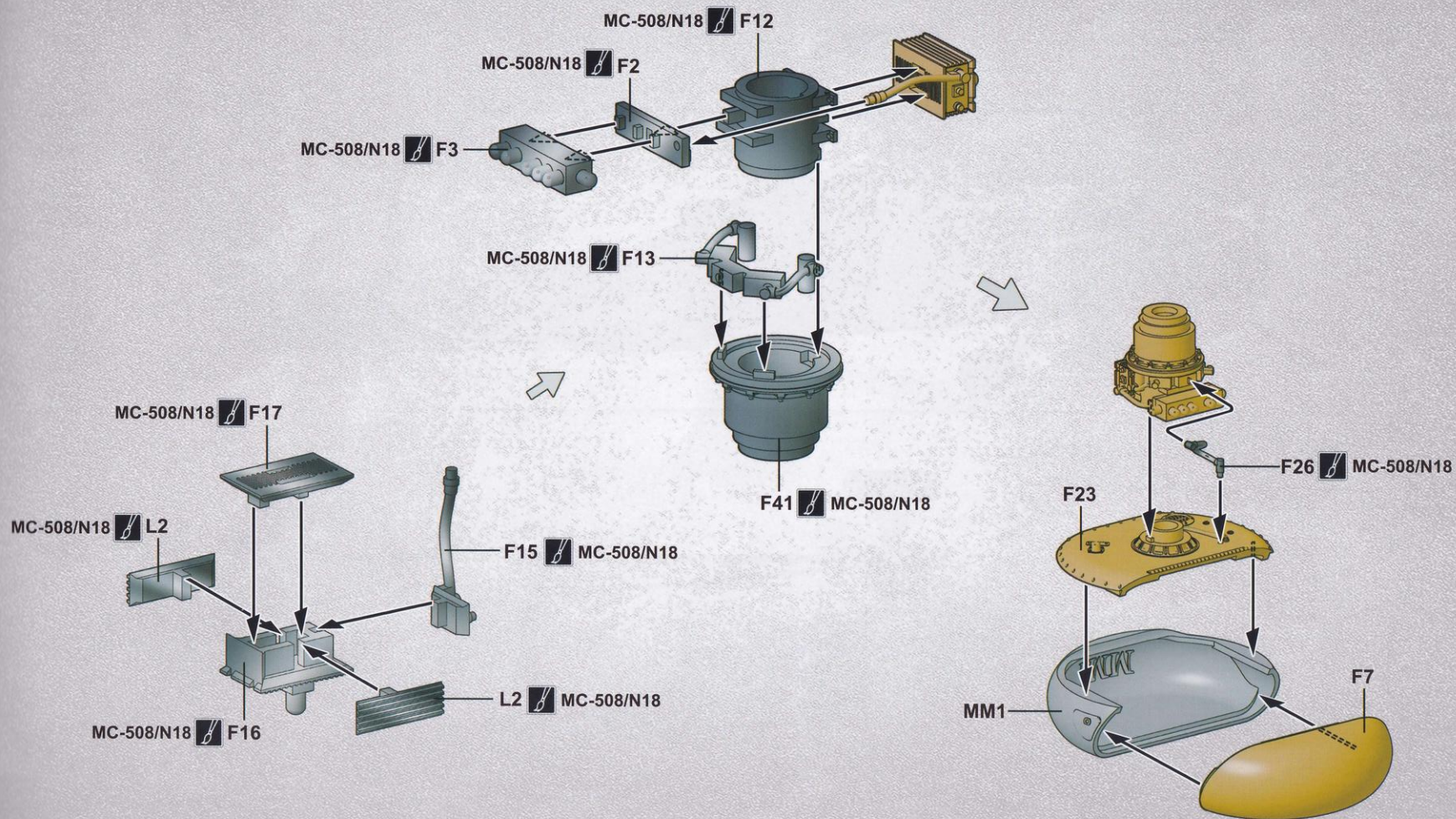
外側挂架
Outboard pylon
外側パイロン
Внешний пилон

内側挂架
Inboard pylon
内側パイロン
Внутренний пилон

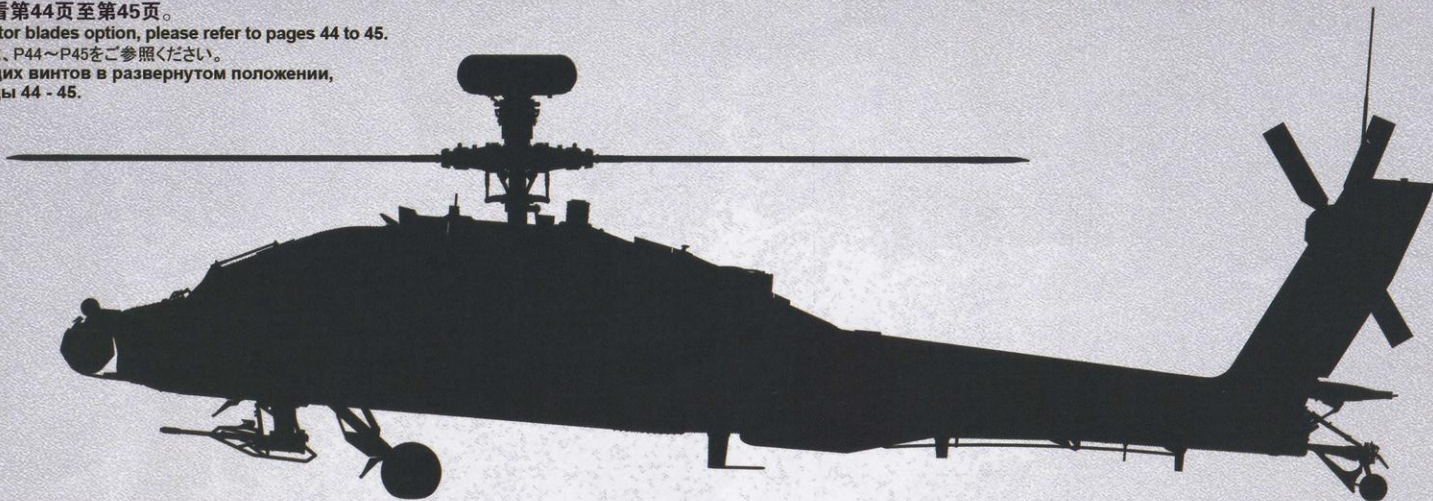
此图标所指示处需切除。
Remove.
この部分を切り取ります。
Удалить.

(对侧A7) A8
Opposite
反対側
Напротив

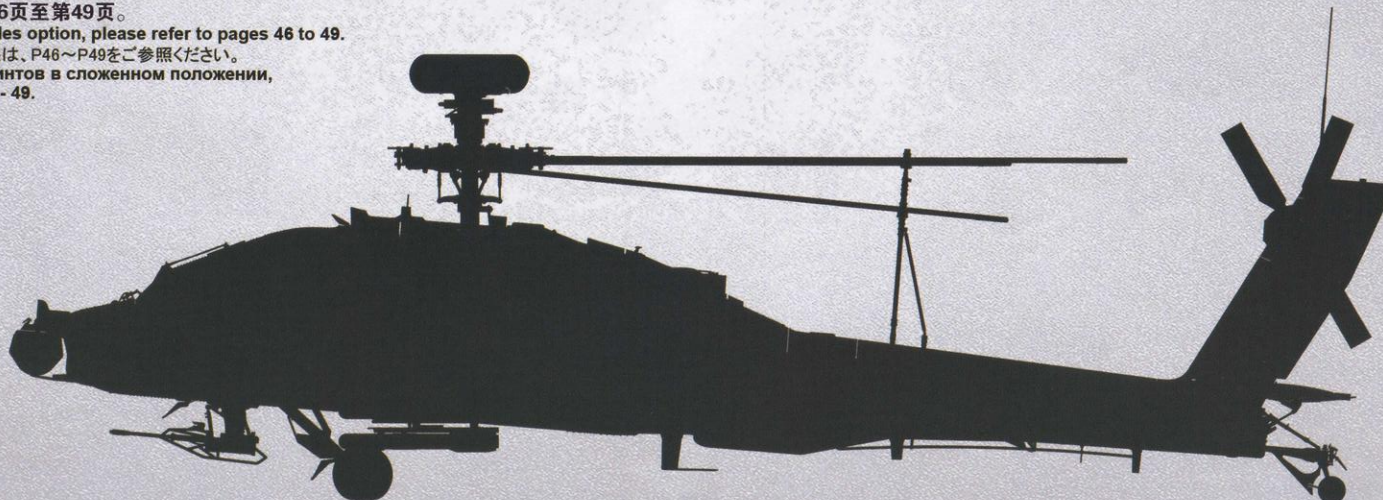


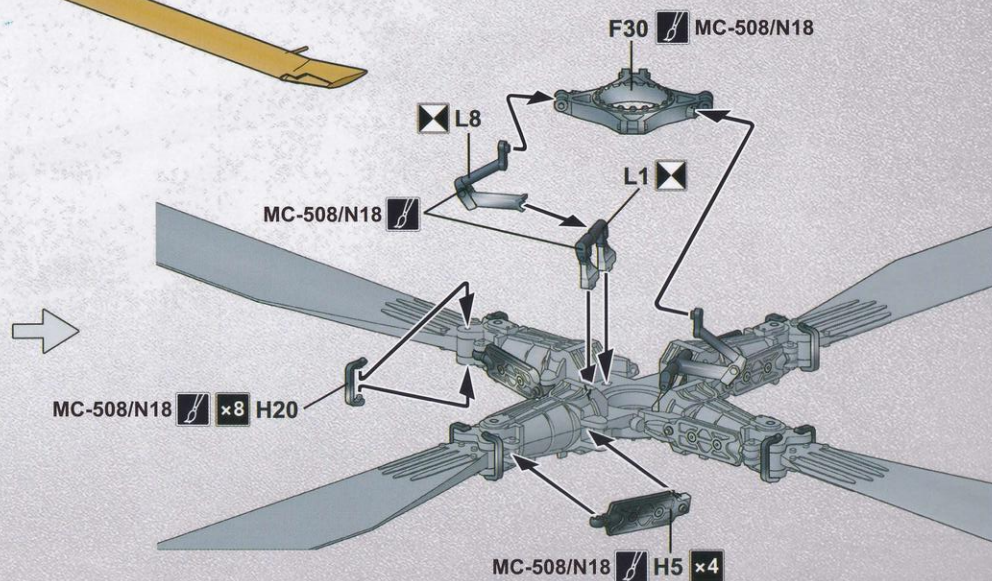
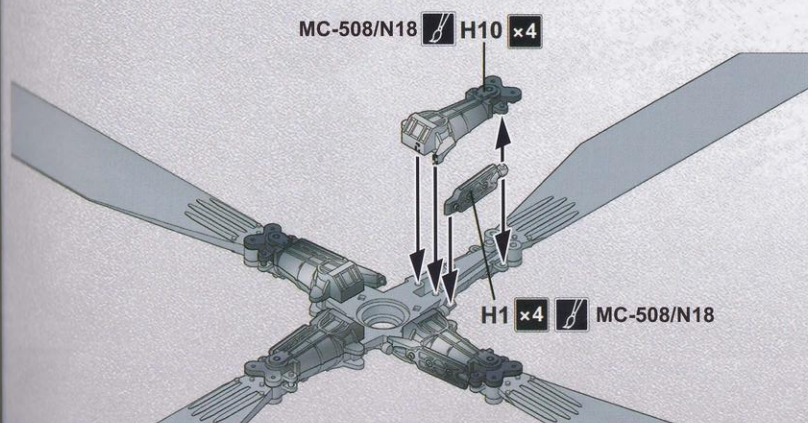
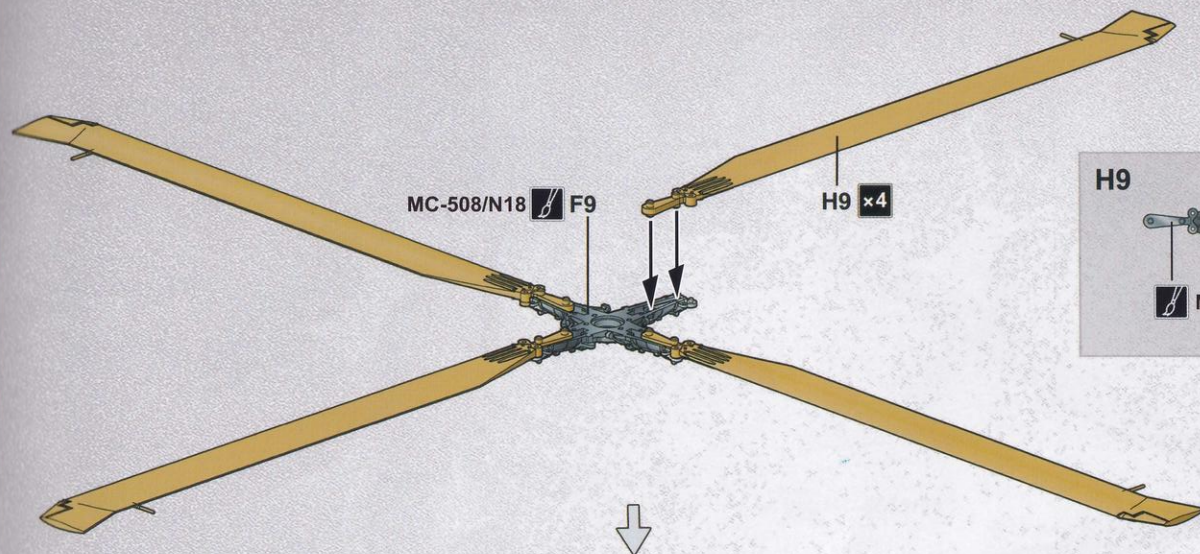


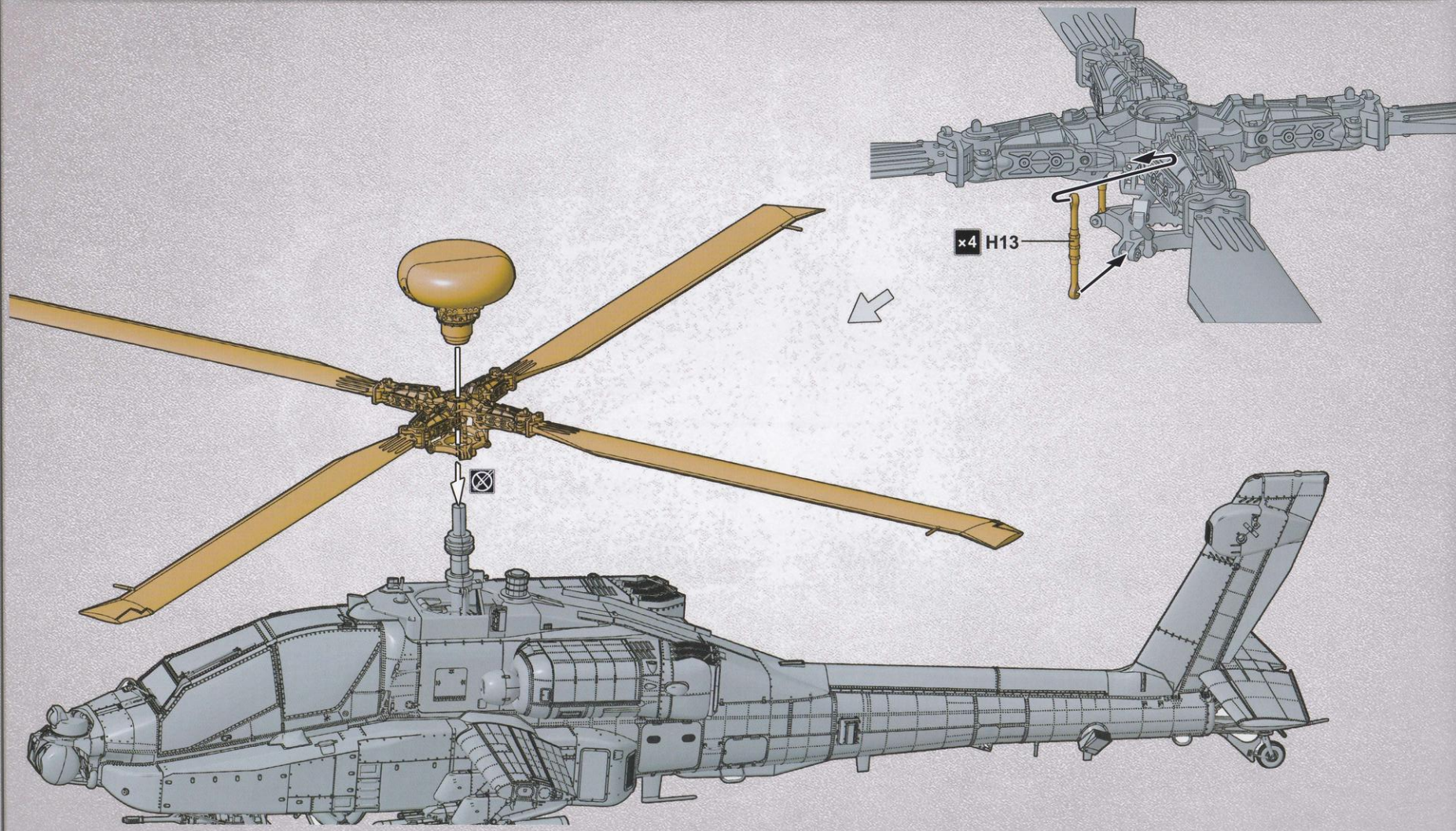
- ⚠
- ▣ 旋翼展开状态参看第44页至第45页。
 - ▣ For the unfolded rotor blades option, please refer to pages 44 to 45.
 - ▣ 回転翼の展開状態は、P44～P45をご参照ください。
 - ▣ При сборке несущих винтов в развернутом положении, смотрите страницы 44 - 45.



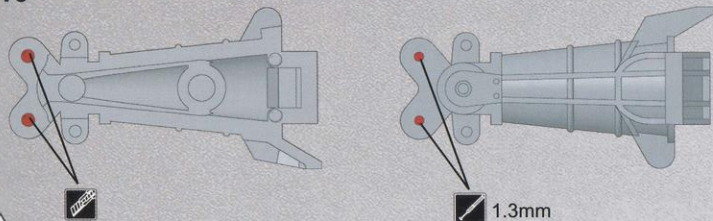
- ⚠
- ▣ 旋翼折疊状态参看第46页至第49页。
 - ▣ For the folded rotor blades option, please refer to pages 46 to 49.
 - ▣ 回転翼の折り畳まれた状態は、P46～P49をご参照ください。
 - ▣ При сборке несущих винтов в сложенном положении, смотрите страницы 46 - 49.



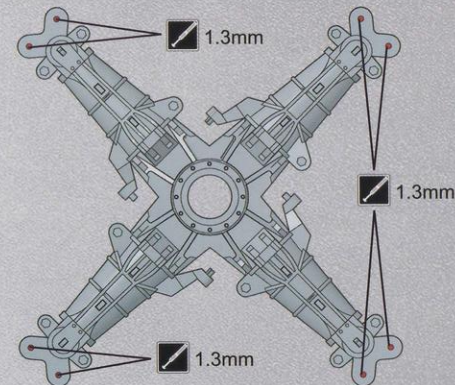
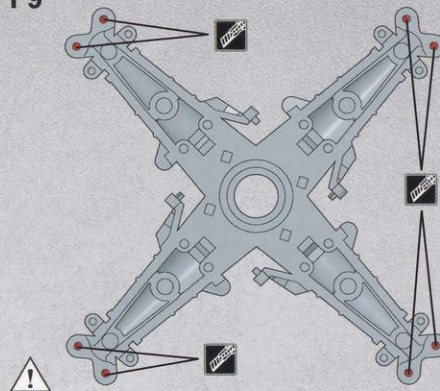




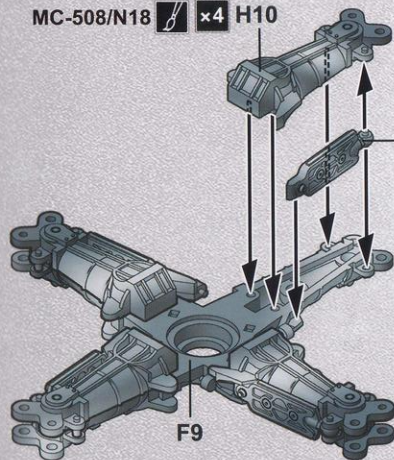
H10



F9



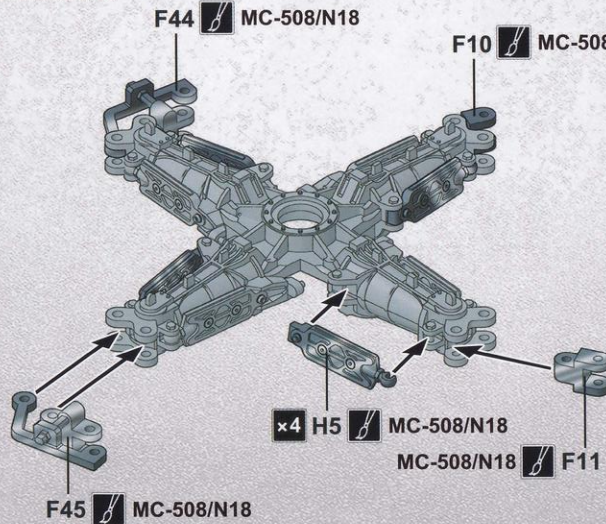
MC-508/N18 x4 H10



H1 x4 MC-508/N18

F44 MC-508/N18

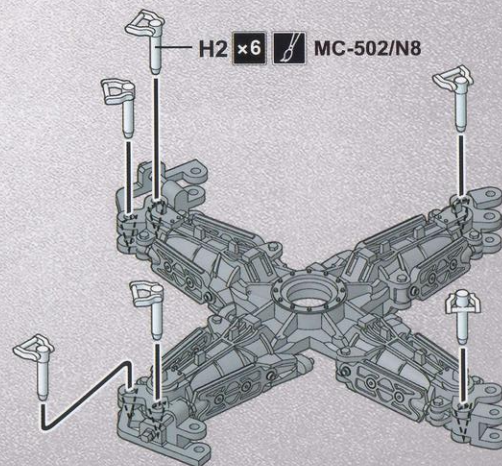
F10 MC-508/N18




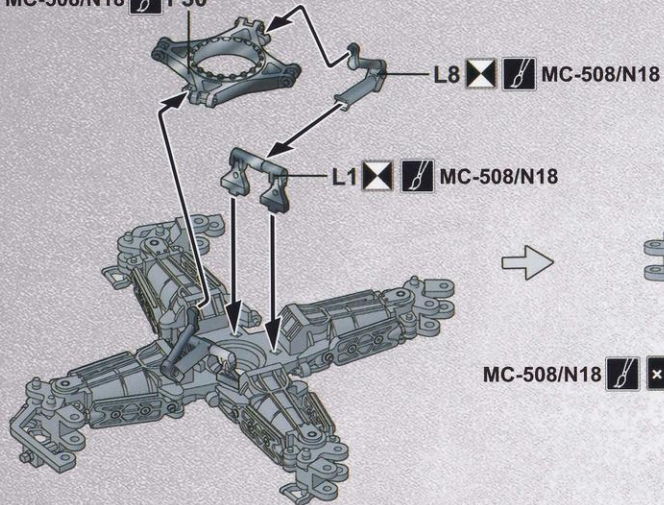
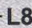
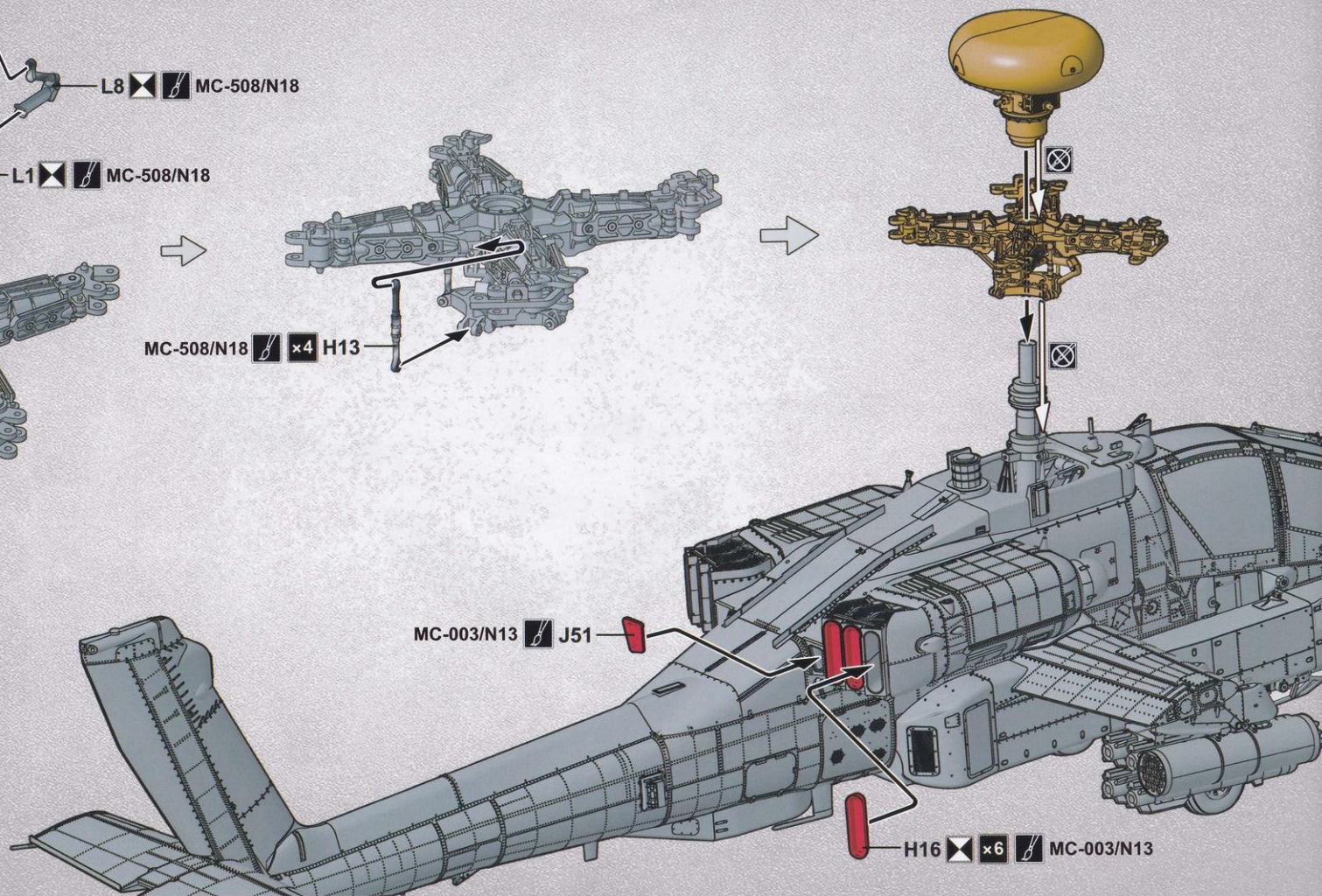

x4 H5 MC-508/N18

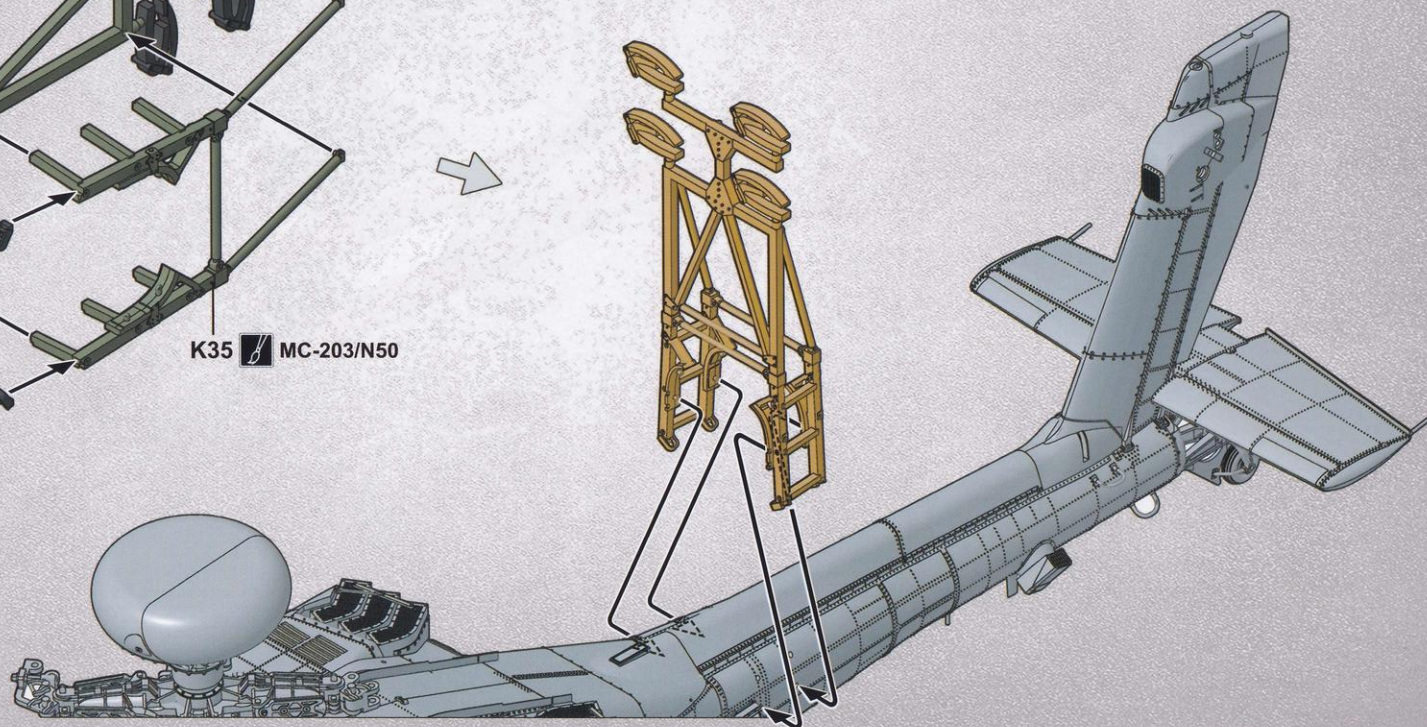
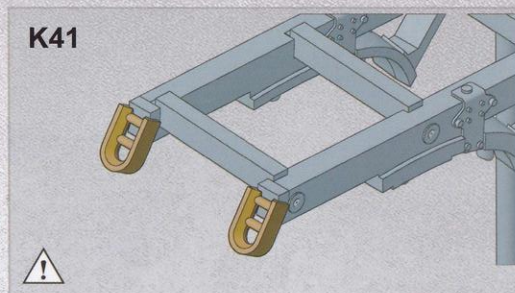
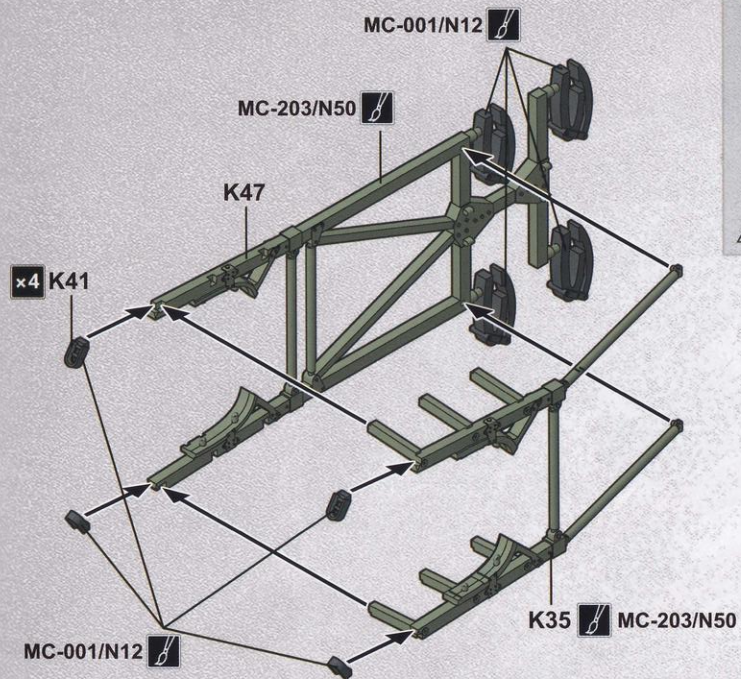
MC-508/N18 F11

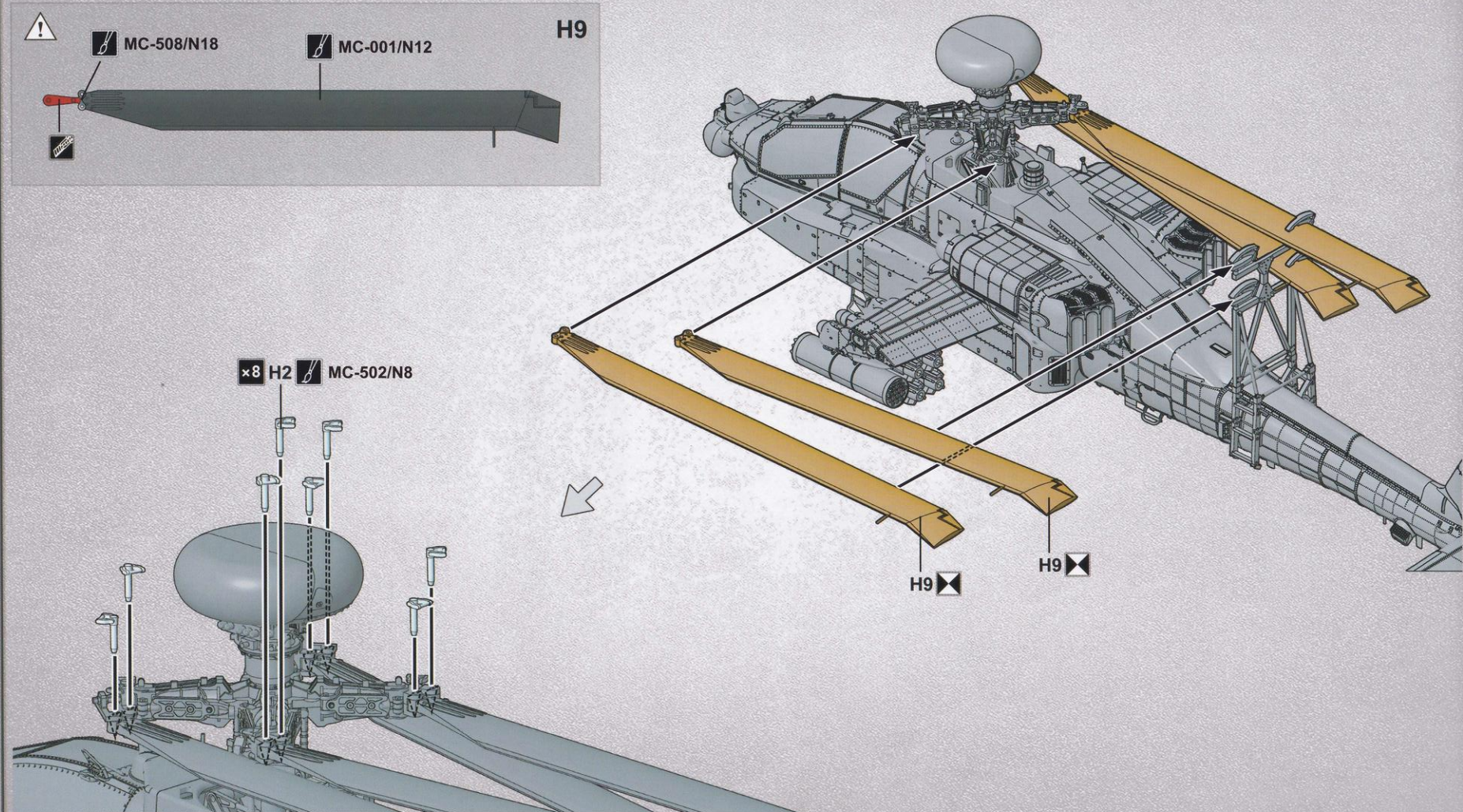
F45 MC-508/N18

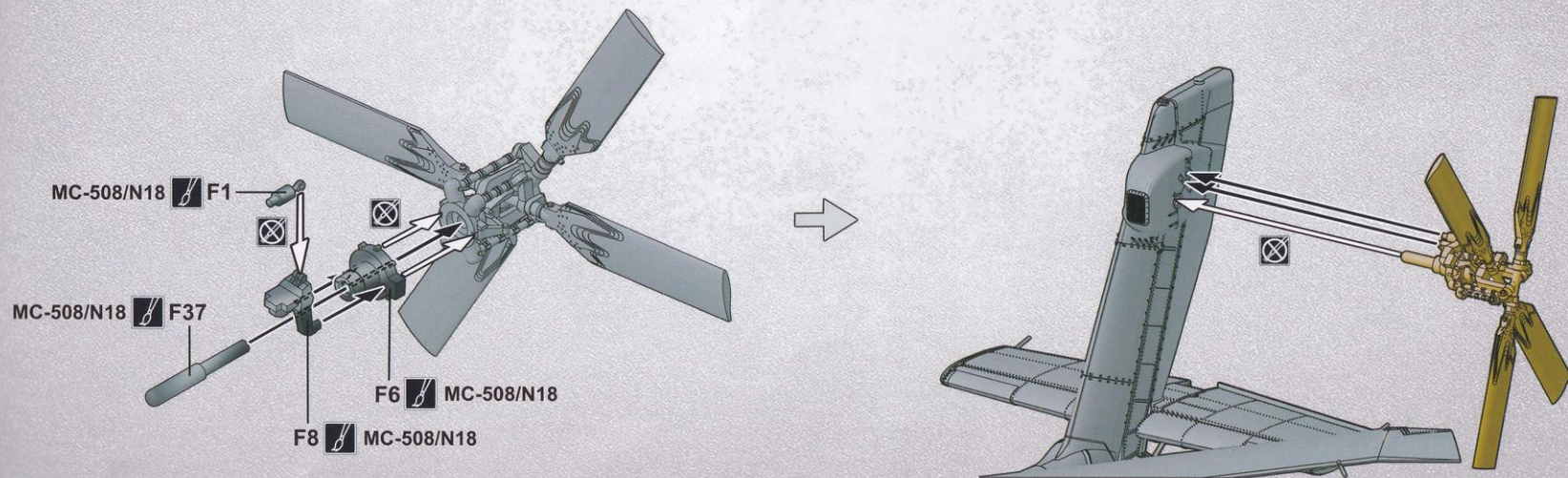
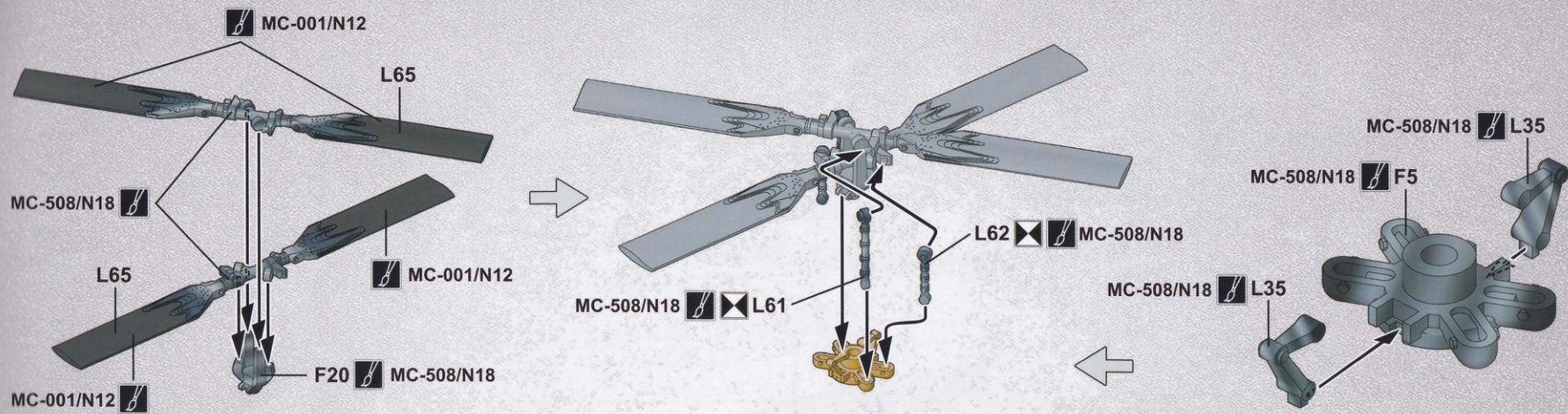


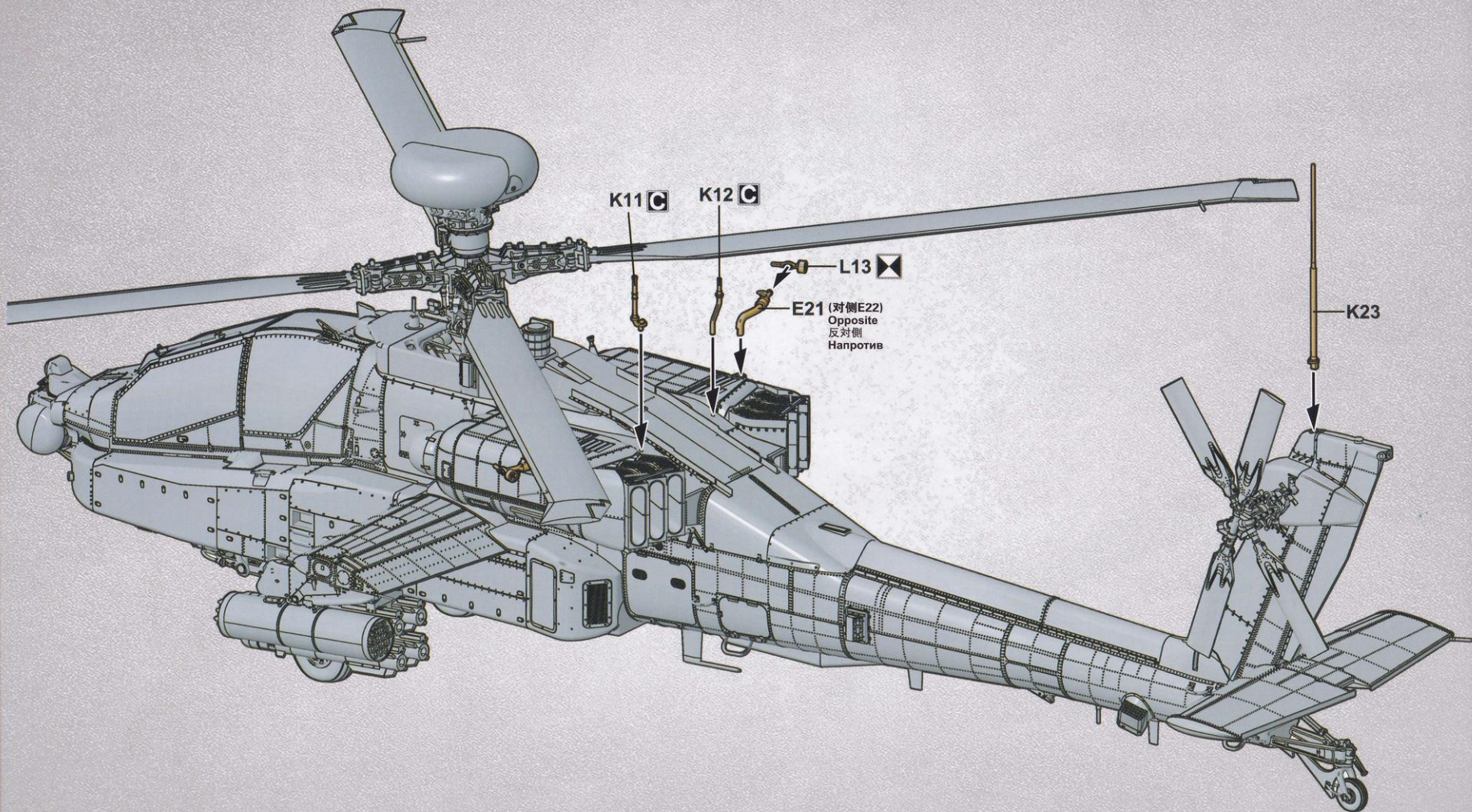
H2 x6 MC-502/N8

MC-508/N18  F30MC-508/N18  x4 H13L1  MC-508/N18L8  MC-508/N18MC-003/N13  J51H16  x6 MC-003/N13









MM1 Parts



MM2 Parts



MM3 Parts



MM4 Parts



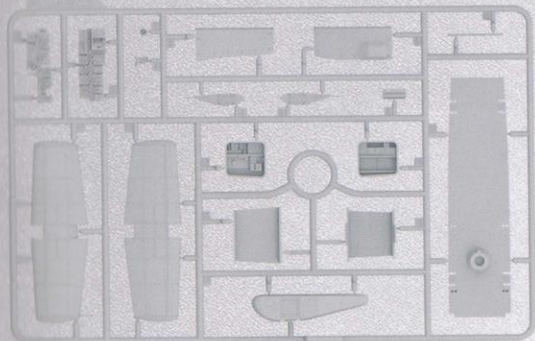
MM5 Parts



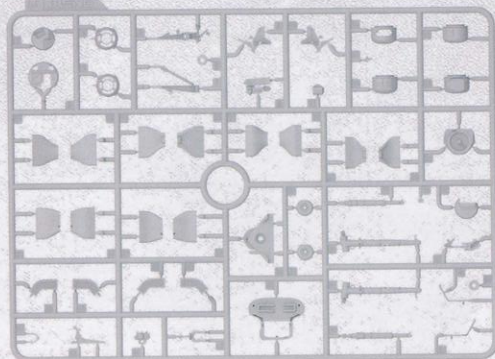
MM6 Parts



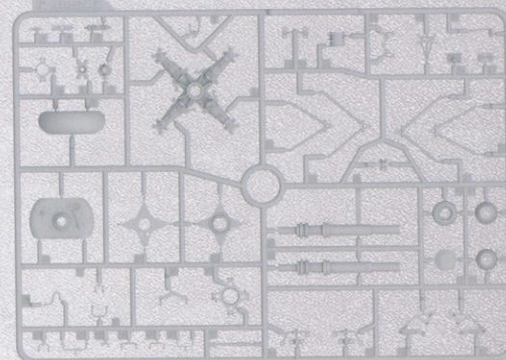
A Parts



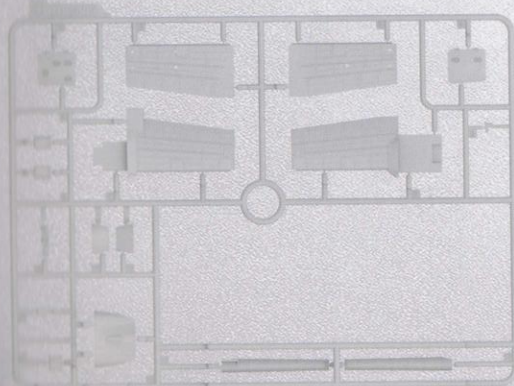
D Parts



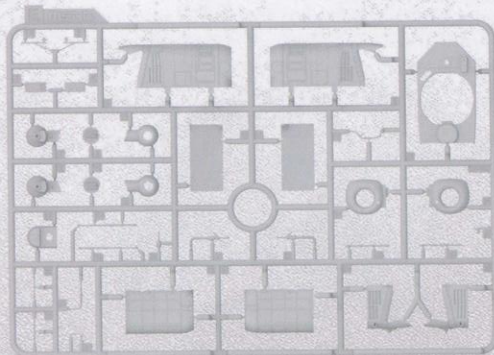
F Parts



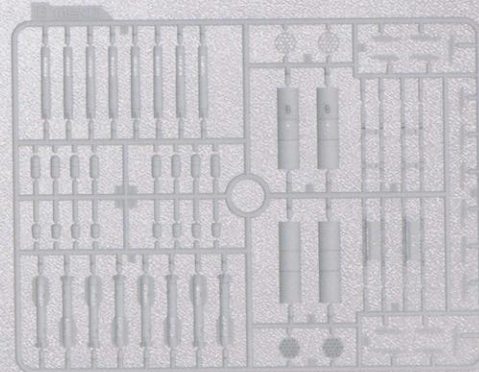
C Parts



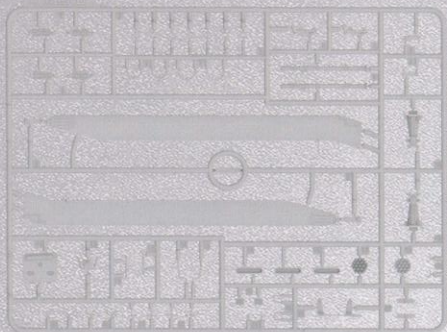
E Parts



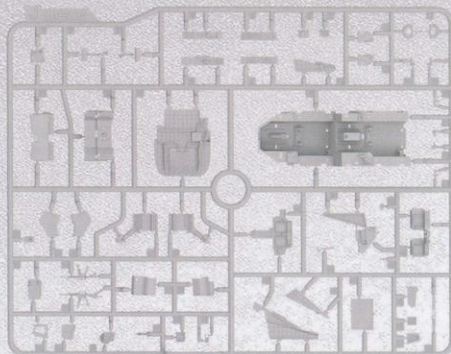
G Parts



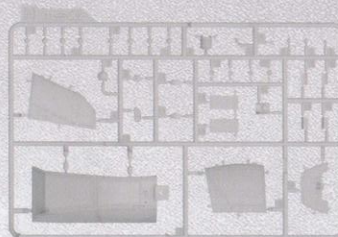
H Parts x2



J Parts



N Parts



胶套
Poly cap
ポリキャップ
Эластичная втулка



BB1 Parts



BB2 Parts



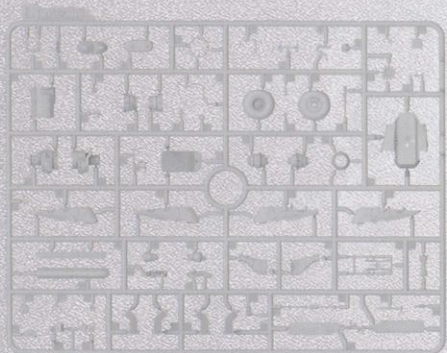
BB3 Parts



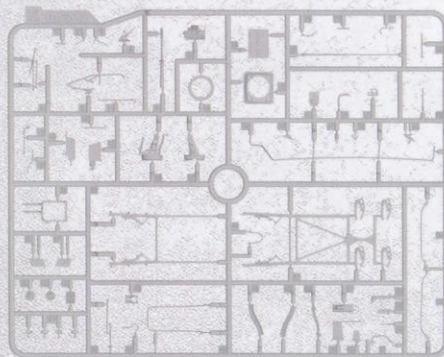
BB4 Parts



L Parts x2



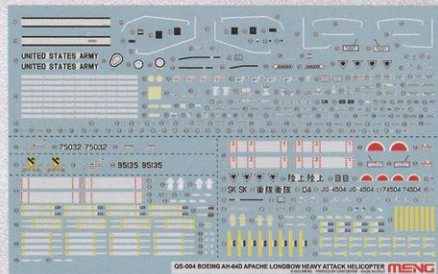
K Parts



遮盖贴纸
Window painting mask
マスキング
Маска для стекла



水贴
Decal
水転写デカール
Декаль



W Parts



LF Parts



RF Parts



颜色对照表
Color reference
カラー対応表
Таблица цветов

MENG 

WATER-BASED COLOURS
ACRYSION

亚光黑	Matt Black	つや消しブラック	Матовый черный	MC-001	N12
亚光白	Matt White	つや消しホワイ	Матовый белый	MC-002	N11
亚光红	Matt Red	つや消しレッド	Матовый красный	MC-003	N13
透明红	Transparent Red	透明レッド	Красный, прозрачный	MC-101	N90
透明蓝	Transparent Blue	透明ブルー	Синий, прозрачный	MC-102	N93
透明橙	Transparent Orange	透明オレンジ	Оранжевый, прозрачный	MC-103	N92
橡胶黑	Rubber Black	ラバーブラック	Цвет черной резины	MC-202	N77
橄榄绿	Olive Green	オリーブグリーン	Зелено-оливковый	MC-203	N50
卡其	Khaki	カーキ	Хаки	MC-206	N81
浅灰白	Light Greyish White	ライトグレーホワイ	Светло-серый	MC-208	N51
黑灰	Black Grey	ブラックグレー	Черно-серый	MC-210	N12
橄榄褐	Olive Drab	オリーブドラブ	Коричнево-оливковый	MC-211	N78
中石	Middle Stone	ミドルストーン	Средне-каменный	MC-216	N71
棕绿	Brown Green	ブラウングリーン	Зелено-коричневый	MC-238	N52
淡橄榄绿	Light Olive Green	ライトオリーブグリーン	Светлозелено-оливковый	MC-258	N80
机身内部黄	Interior Yellow	インテリアイエロー	Интерьерный желто-зеленый	MC-299	N58
光泽黑	Gloss Black	グロスブラック	Глянцевый черный	MC-401	N2
光泽红	Gloss Red	グロスレッド	Глянцевый красный	MC-403	N3
光泽黄	Gloss Yellow	グロスイエロー	Глянцевый желтый	MC-404	N4
金	Gold	ゴールド	Золотистый	MC-501	N9
银	Silver	シルバー	Серебристый	MC-502	N8
枪金属	Gun Metal	ガンメタル	Вороненая сталь	MC-505	N28
烧蚀	Burnt Red	バーントラスト	Ржавчина	MC-506	N38
铬金属	Chrome	クローム	Хром (металлик)	MC-507	N8
黑铁	Steel	スチール	Стальной	MC-508	N18
金属灰	Metallic Grey	メタリックグレー	Серый (металлик)	MC-510	N8

MENG
WWW.MENG-MODEL.COM

A B C

通用标识

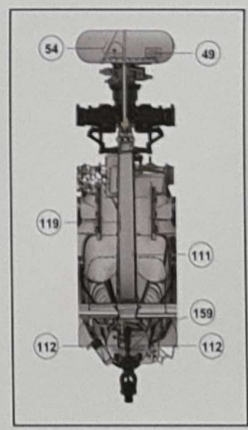
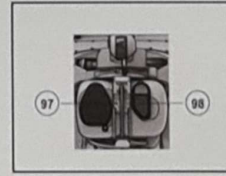
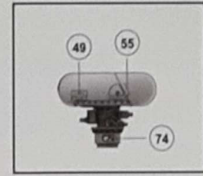
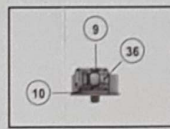
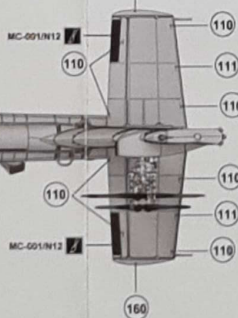
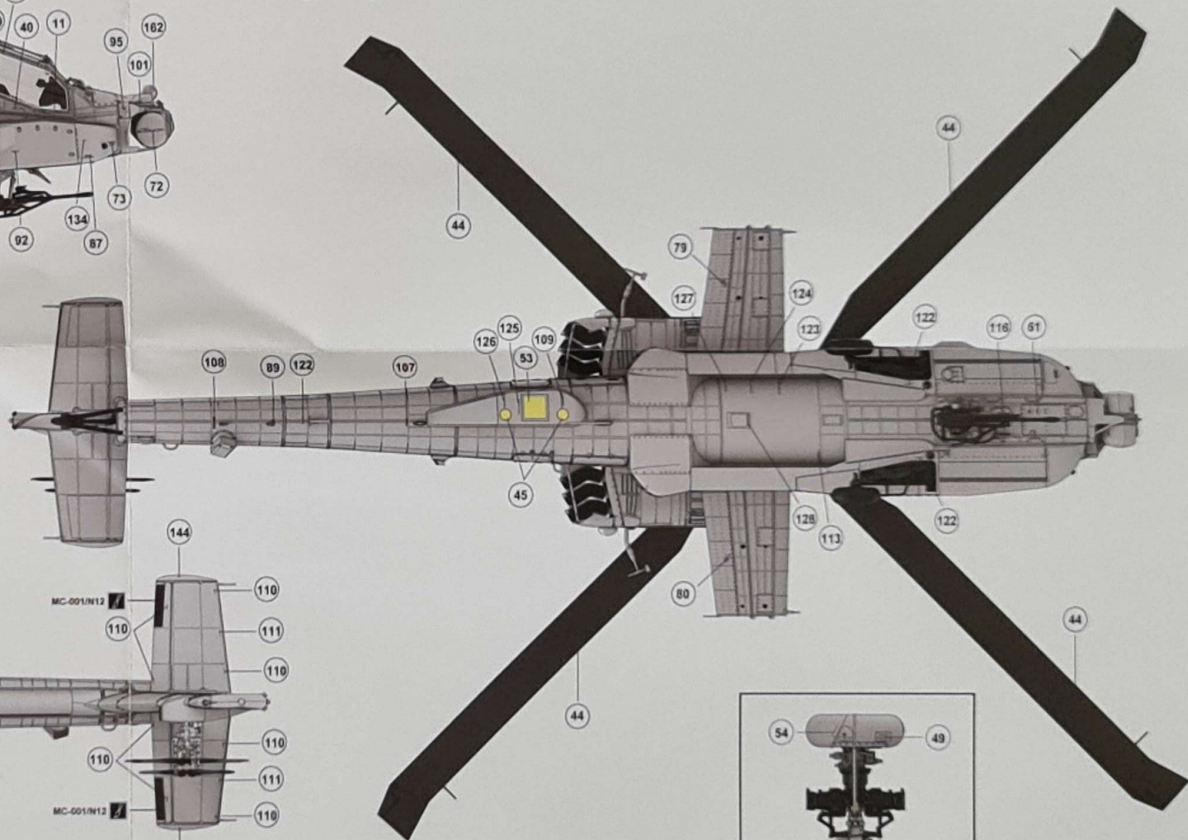
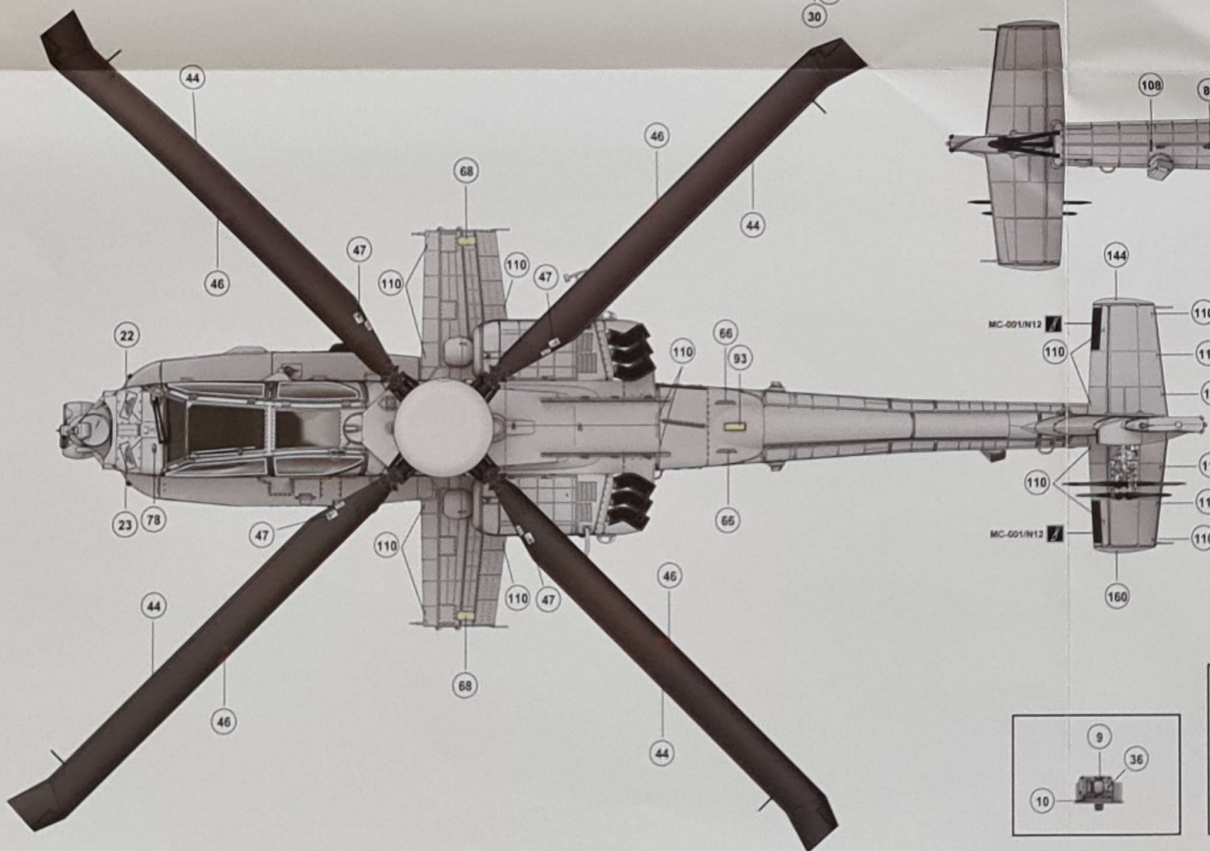
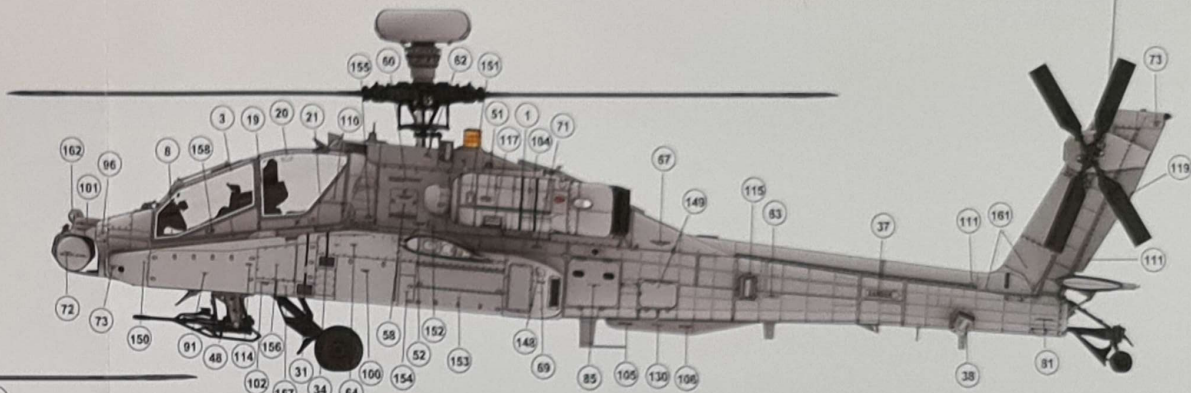
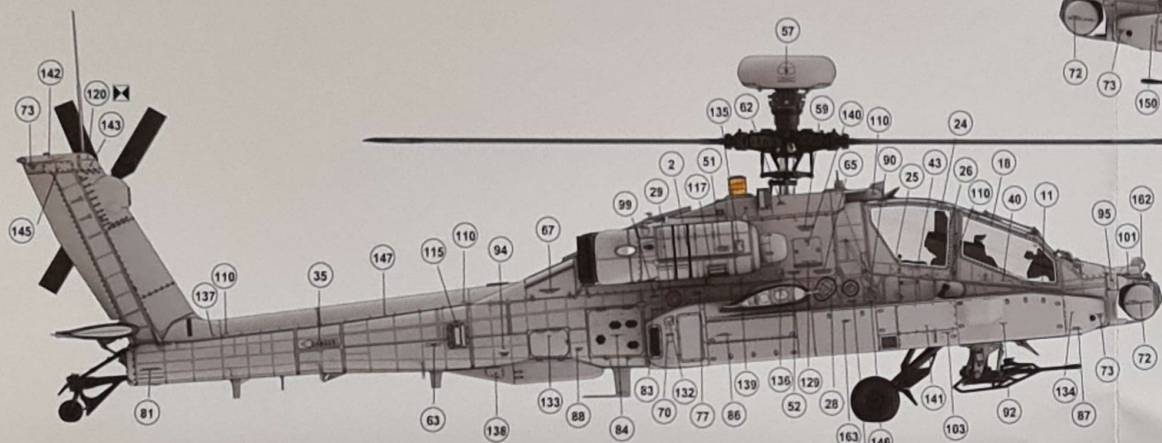
Common markings

共通マーキング

Общепринятое обозначение



此图标所示的零件对称相同制作。
Same for both sides.
反対側にも同じように作ります。
Идентично на каждой стороне.

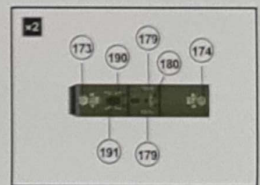
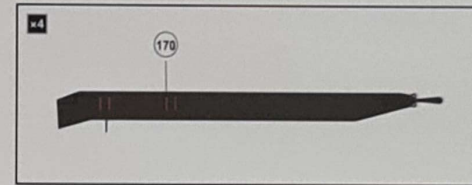
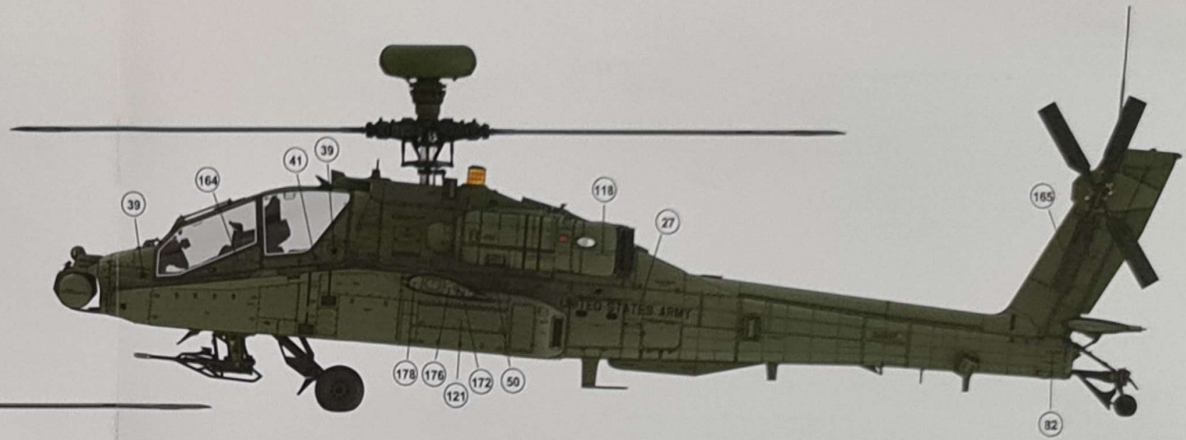


A 美国陆军第101空中突击师第2攻击直升机营A连97-5032号机, 伊拉克摩苏尔, 2003年
 U.S. Army 97-5032 of A Company, 2nd ATKHB, 101st Airborne Division, Mosul, Iraq, 2003
 米陸軍第101空挺師団第2攻撃ヘリコプター大隊A中隊 97-5032号機、イラク・モスル、2003年
 Вертолет №.97-5032 из состава роты А 2-го вертолетного батальона 101-ой воздушно-десантной дивизии Армии США, Мосул, Ирак, 2003 г.

机体色
 Fuselage Color
 機体カラー
 Цвет фюзеляжа

MC-211/N78

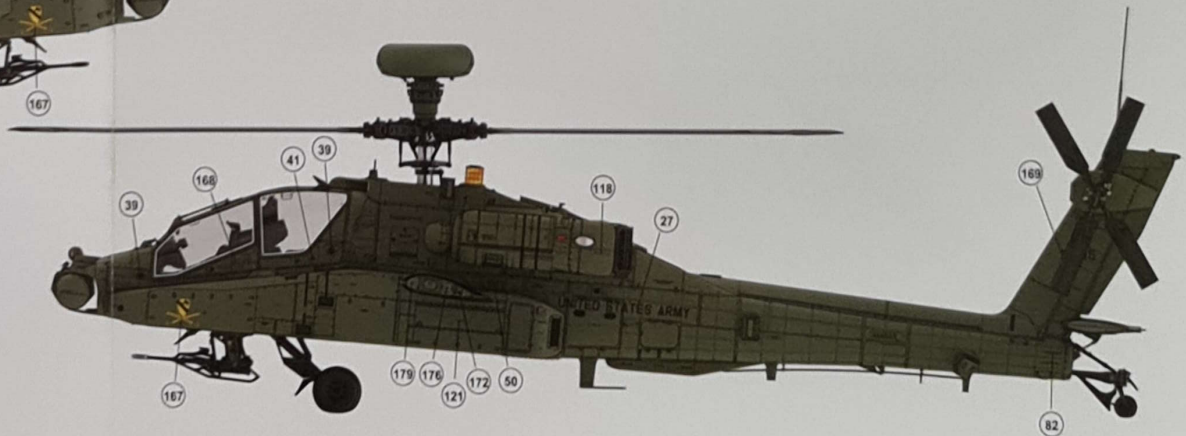
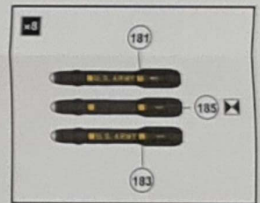
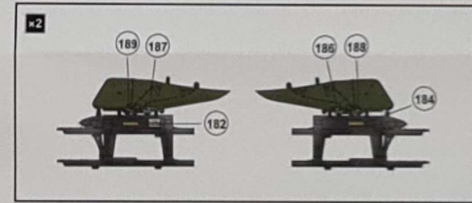
xn 此圖標所指示的部件須制作n組。
 Make n sets.
 n個作ります。
 Собрать n наборов.



B 美国陆军第1空中突击师第1大队第227攻击直升机营C连99-5135号机, 伊拉克, 2003年3月
 U.S. Army 99-5135 of C Company, 1-227 ATKHB, 1st Cavalry Division, Iraq, March 2003
 米陸軍第1騎兵師団 第1大隊第227航空連隊攻撃ヘリコプター大隊C中隊 99-5135号機、イラク、2003年3月
 Вертолет №.99-5135 из состава роты С 227-го вертолетного батальона 1-ой эскадрильи 1-ой воздушно-десантной дивизии Армии США, Ирак, марта 2003 г.

机体色
 Fuselage Color
 機体カラー
 Цвет фюзеляжа







MC-211/N78

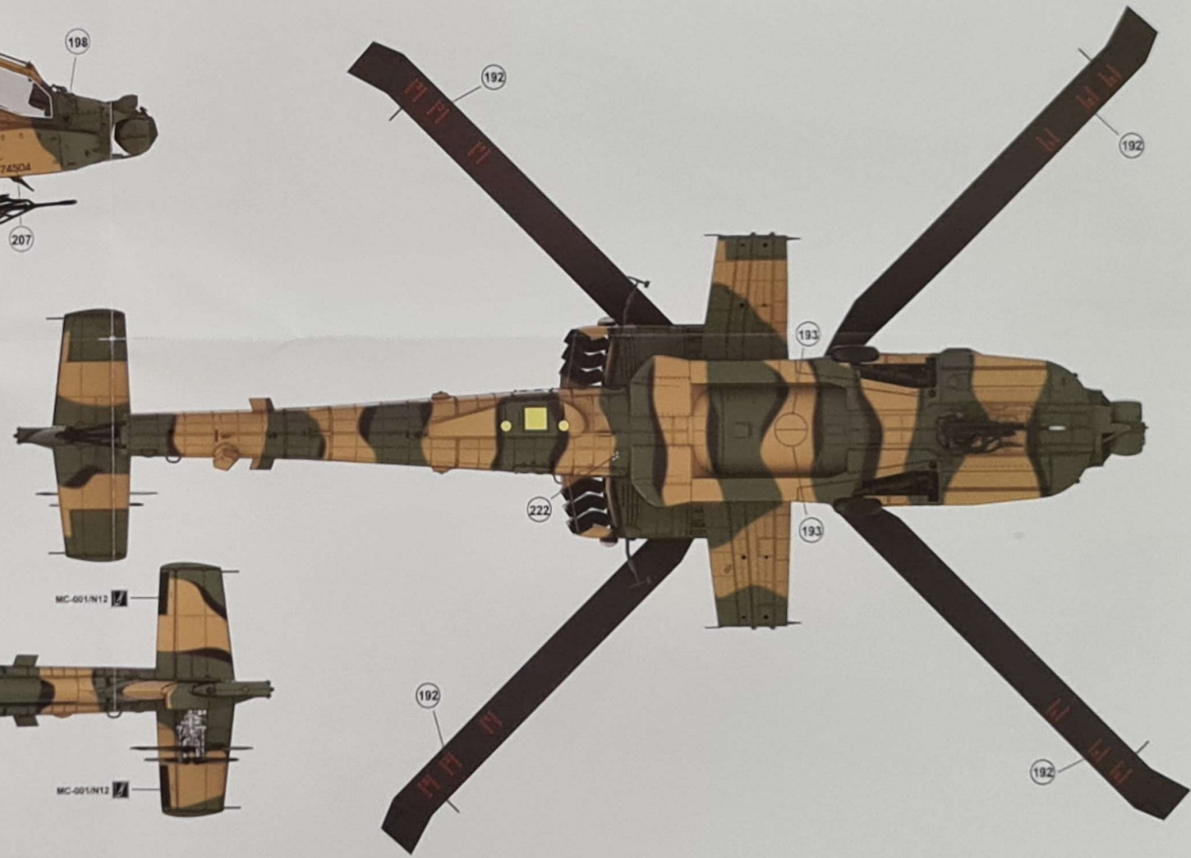
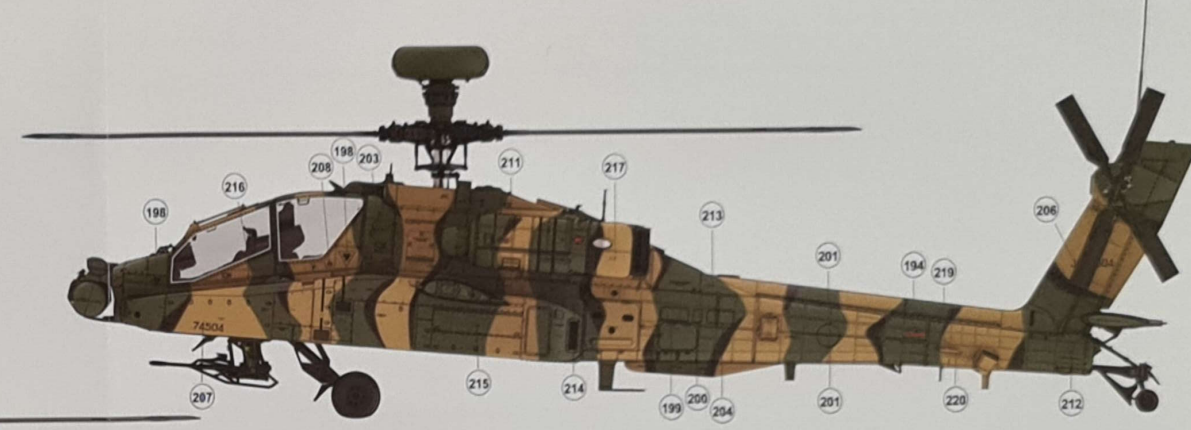
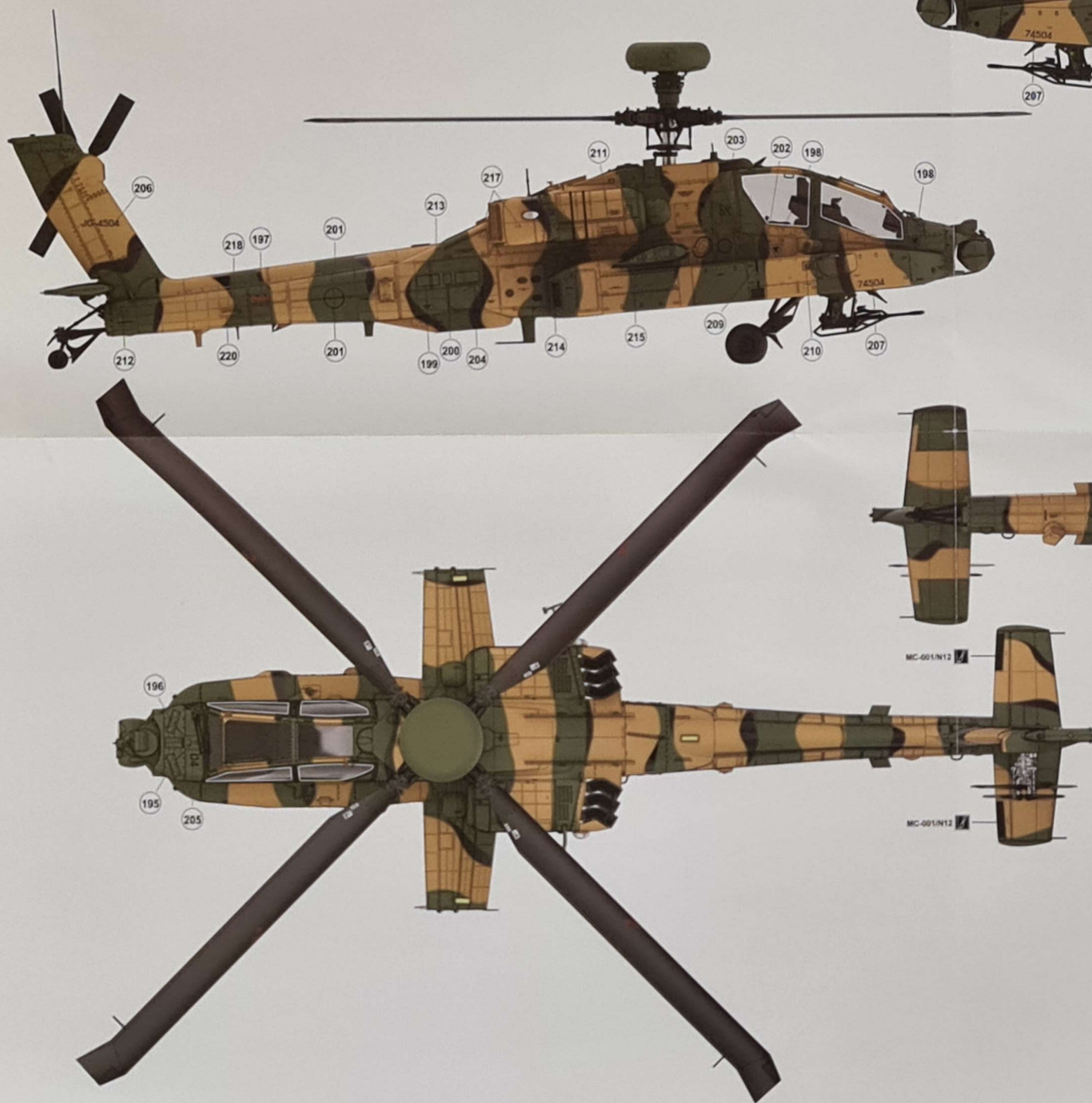




日本三色迷彩
Japanese Tri-Color Camouflage
日本三色迷彩
Вертолет в японском трехцветном камуфляже.

机体色
Fuselage Color
機体カラー
Цвет фюзеляжа

-   MC-206/N81
-   MC-210/N12
-   MC-258/N80



MC-001/N12

MC-001/N12

