

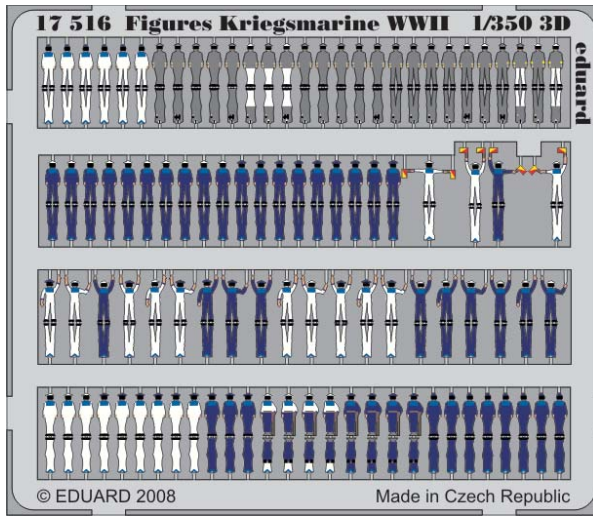
# Figures Kriegsmarine WWII S.A. 1/350 3D



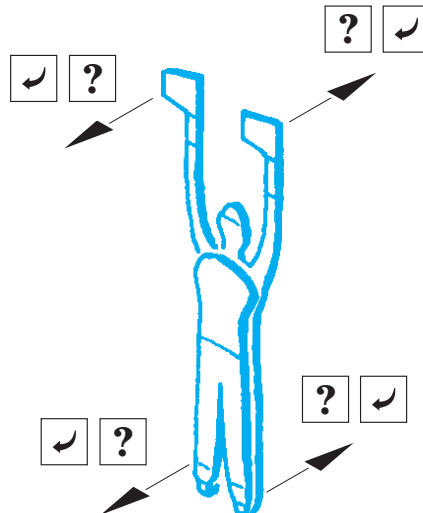
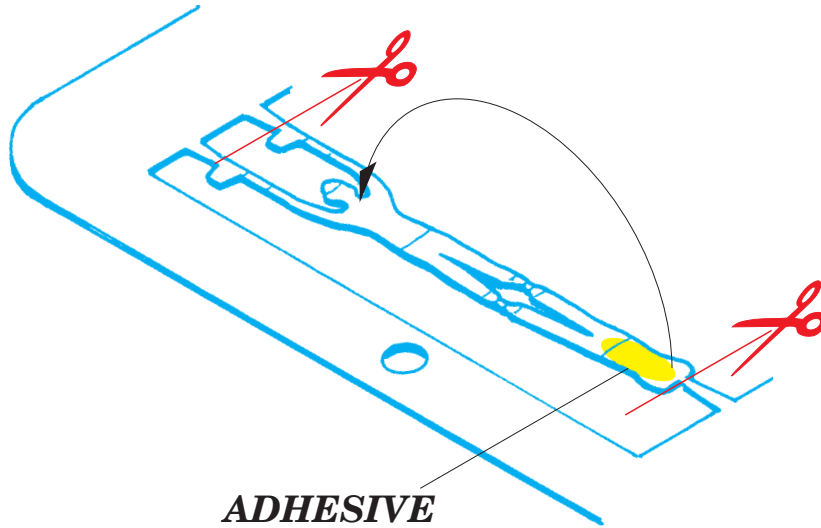
1/350 scale detail set  
sada detailů pro model 1/350

eduard

17 516



- BEND  
OHNOUT
- OPTION  
VOLBA



[www.eduard.com](http://www.eduard.com)

1. Separate the etched components from their frames on the protective paper. Removal from the paper is done only after separation of the parts from the frames.
1. Samolepící díly oddělujte od rámečku na podkladovém papíře. Po oddělení je sejměte z krycího papíru.
2. Do not inadvertently place etched components on an unwanted surface. Attempts to remove will result in damage to your part.
2. Nepokládejte samolepící díly na volné plochy. Pokud je omylem přilepíte, při pokusu o odlepení dojde k poškození dílu.
3. Do not touch the adhesive areas of the etched components.
3. Nesahejte na části dílů, na kterých je naneseno lepidlo.
4. Hold the parts by the edges, or at areas free of adhesive.
4. Samolepící díly berte za hrany nebo za části, na kterých není nanesené lepidlo.
5. Lightly place the component in the desired location and position. Adjust as required. The component will be permanently affixed when pressed onto its intended location, its location can be adjusted.
5. Díl lehce položte do pozice, ve které má být nalepen. Upravte přesnou pozici a přimáčkněte. Díl dokonale přilne až po přimáčknutí, před přimáčknutím lze dílem opatrně manipulovat.

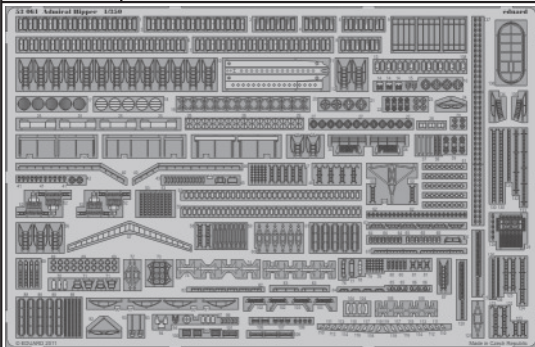


# Admiral Hipper 1/350

eduard

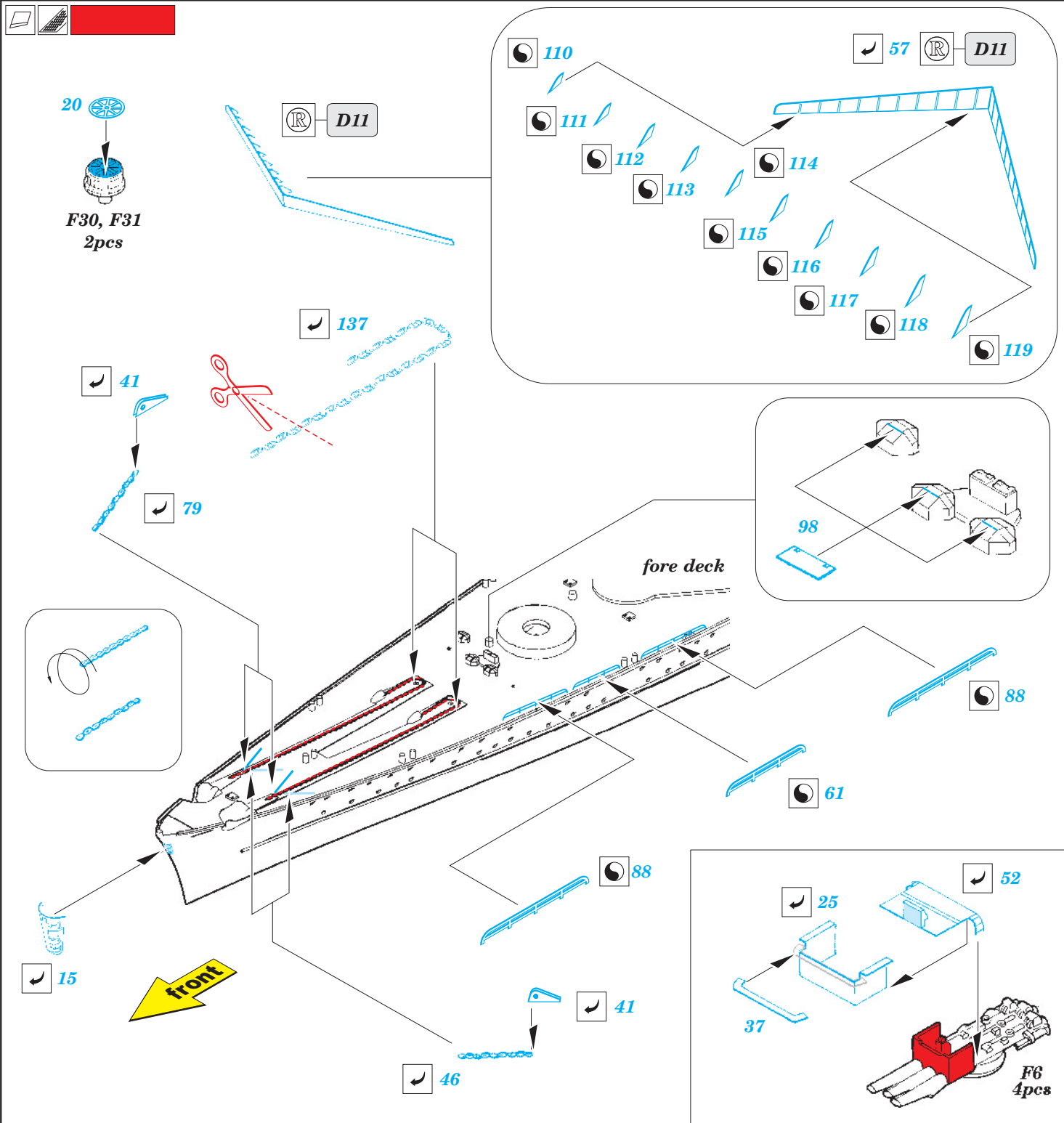
1/350 scale detail set for TRUMPETER kit • sada detailů pro model 1/350 TRUMPETER

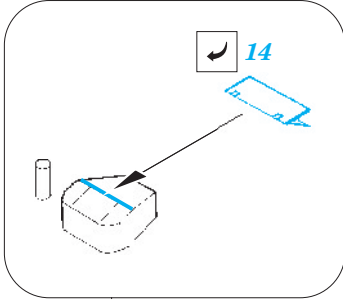
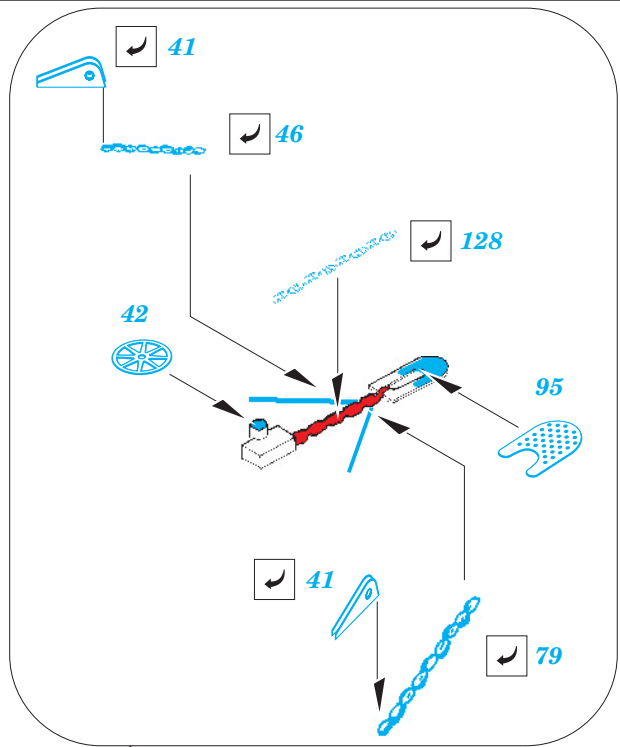
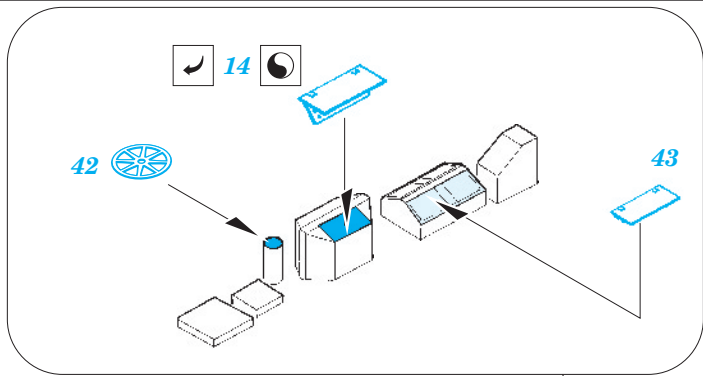
## 53 061



- APPLY EXPRESS MASK AND PAINT BEFORE GLUING  
POUŽIT EXPRESS MASK NABARVIT PŘED SLEPENÍM
- SYMMETRICAL ASSEMBLY  
SYMETRICKÁ MONTÁŽ
- REMOVE  
ODSTRANIT
- GRIND  
OBROUSIT
- DRILL HOLE  
VRTAT OTVOR
- BEND  
OHNOUT
- OPTION  
VOLBA
- REPLACE  
NAHRADIT

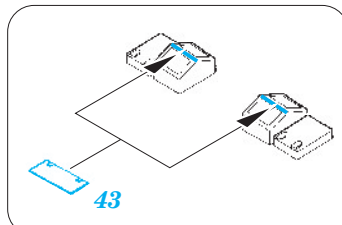
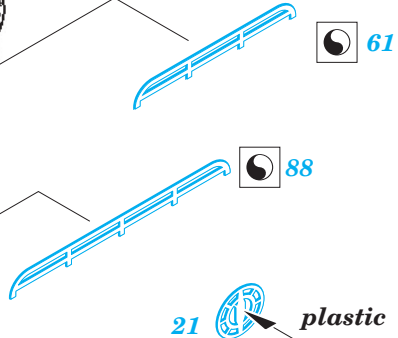
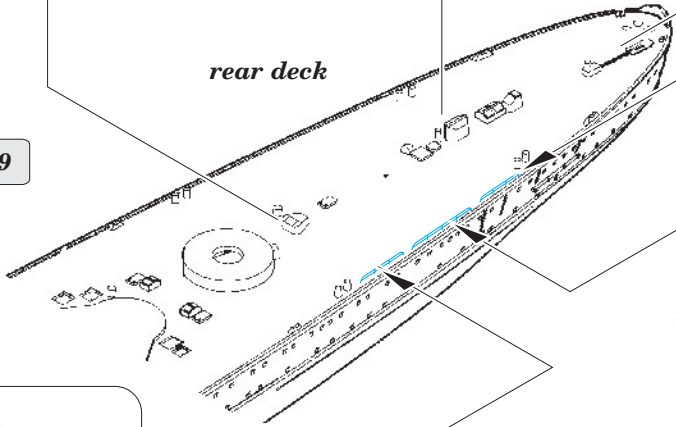
ORIGINAL KIT PARTS  
PŮVODNÍ DÍLY STAVEBNICE
  PHOTO-ETCHED PARTS  
LEPTANÉ DÍLY
 PARTS TO BE REMOVED  
DÍLY K ODSTRANĚNÍ
 FILL  
TMELIT



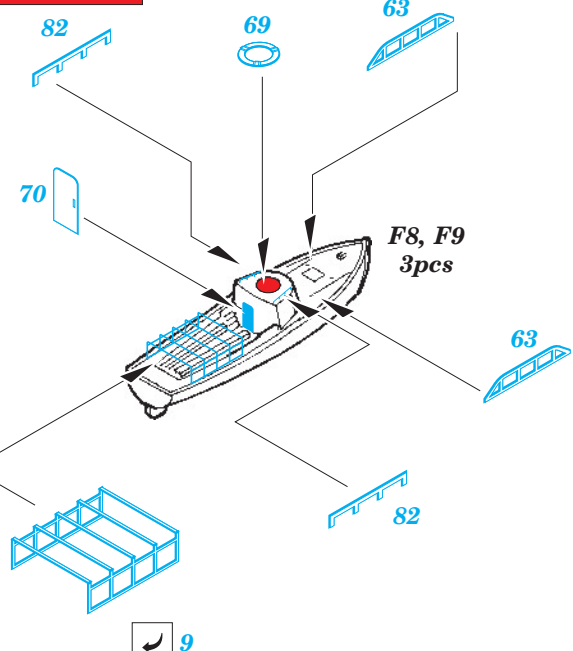
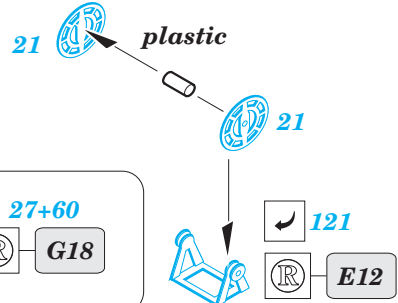


39  
E9

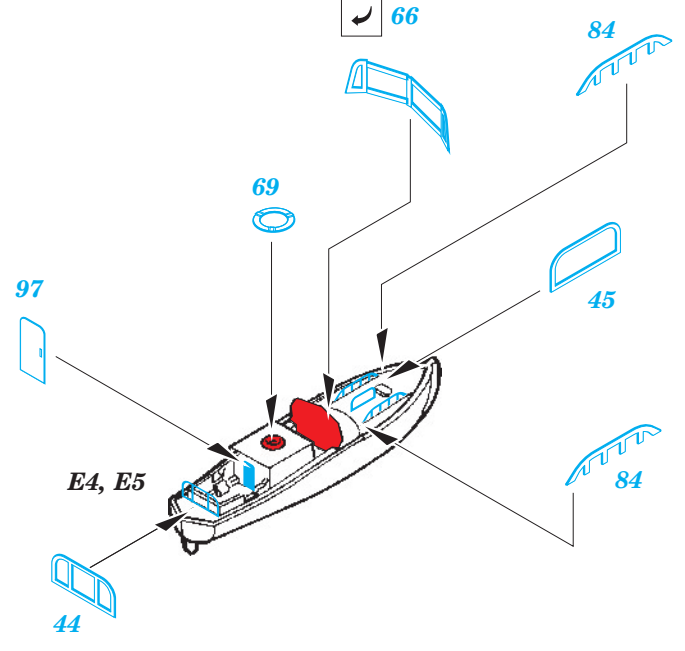
rear deck



27+60  
G18



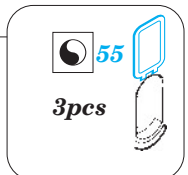
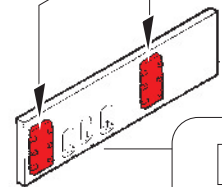
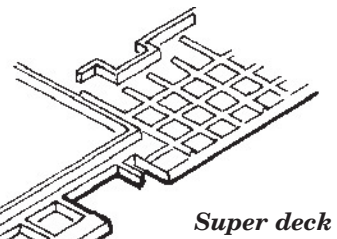
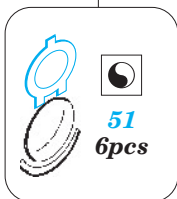
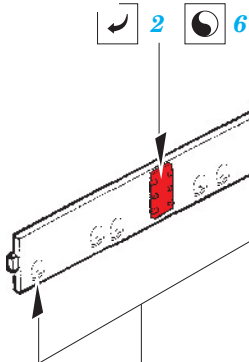
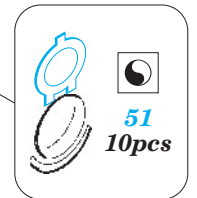
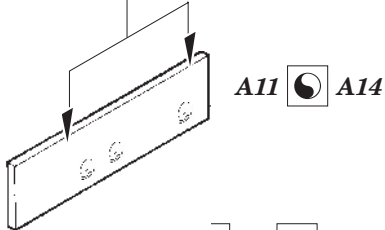
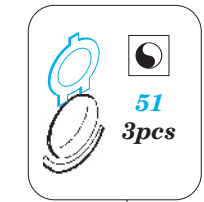
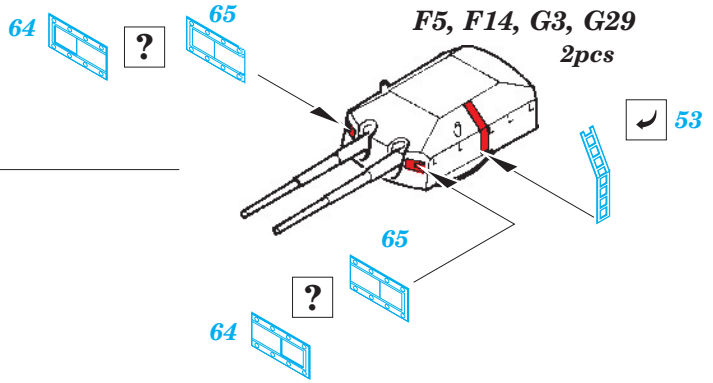
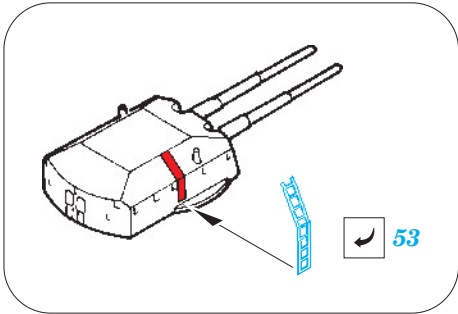
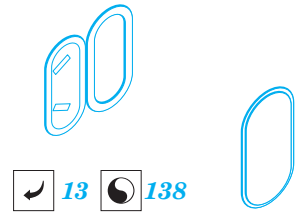
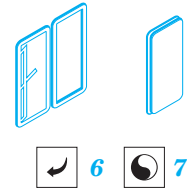
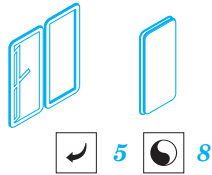
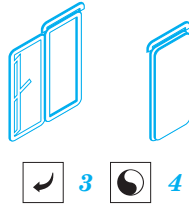
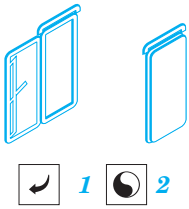
F8, F9  
3pcs

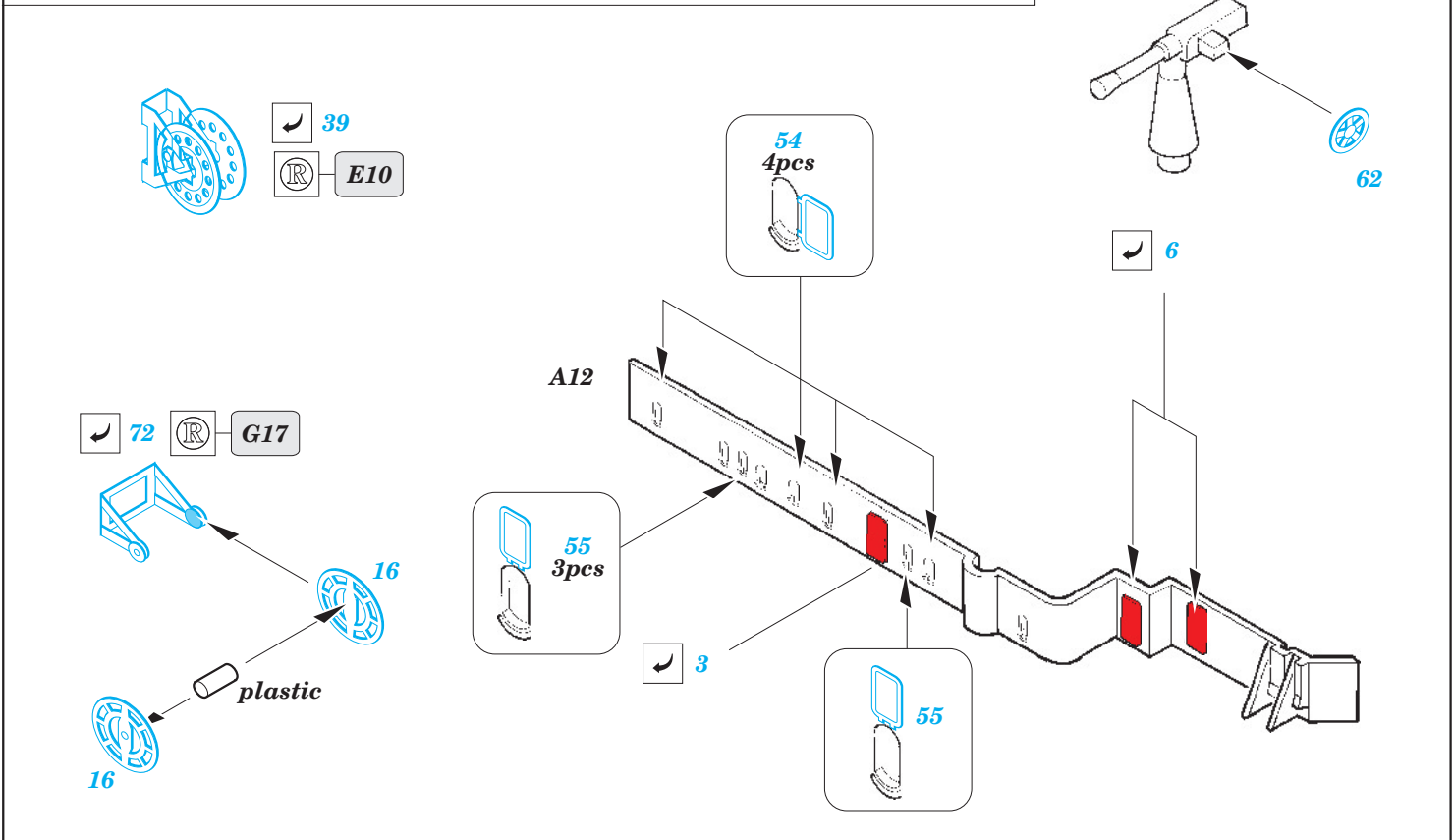
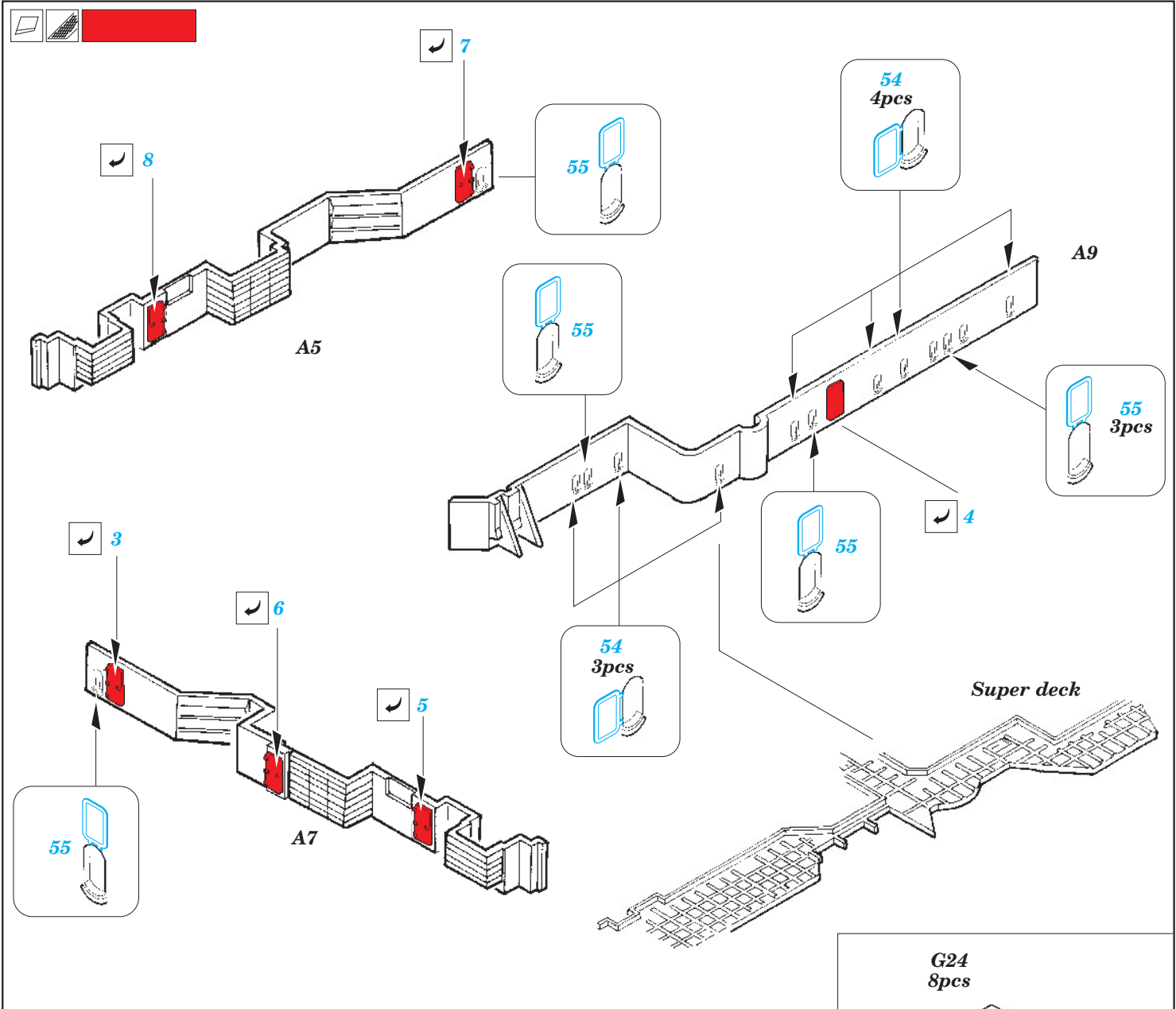


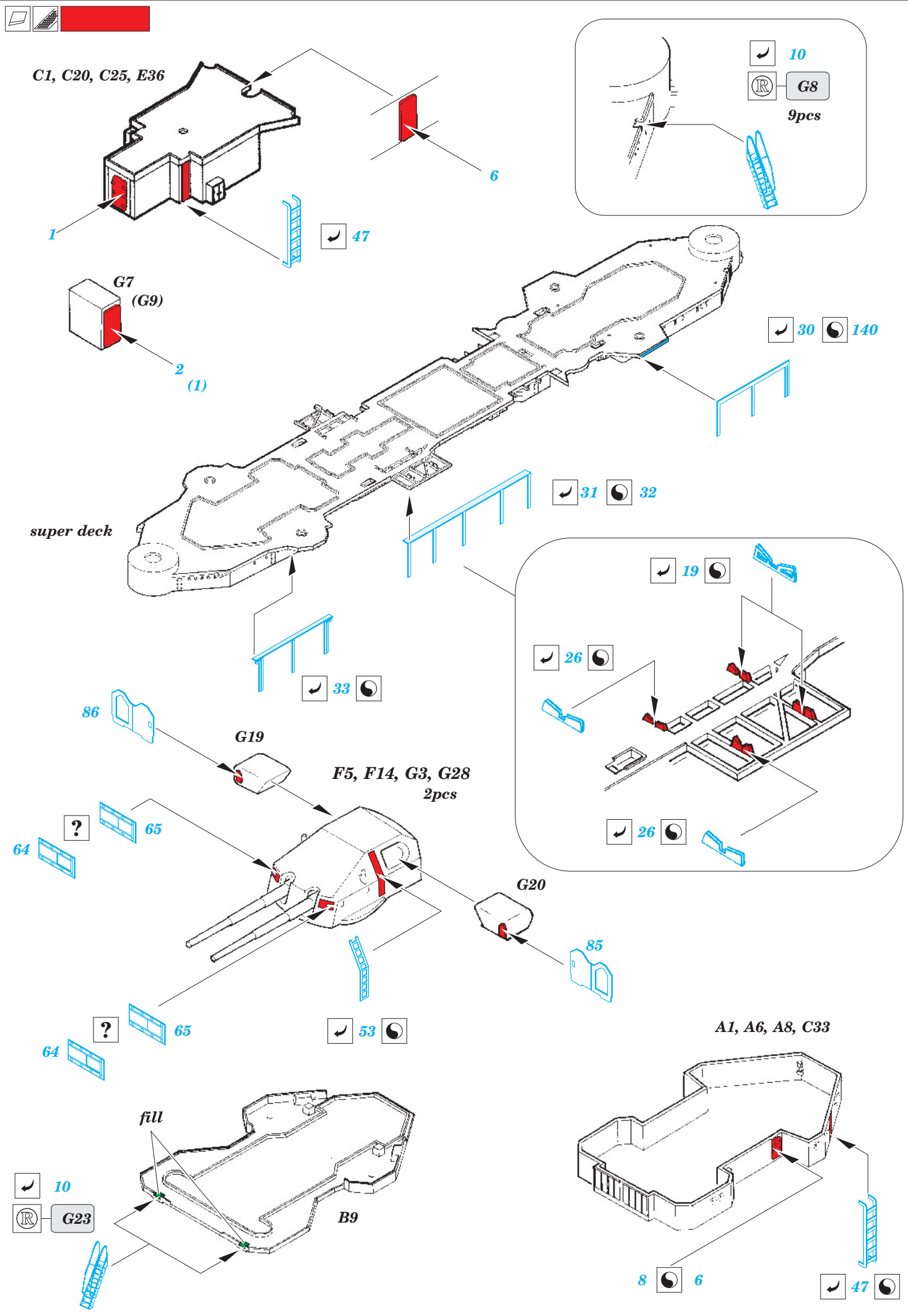
E4, E5

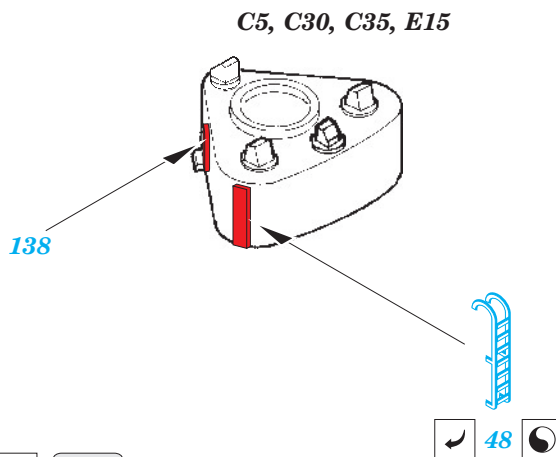
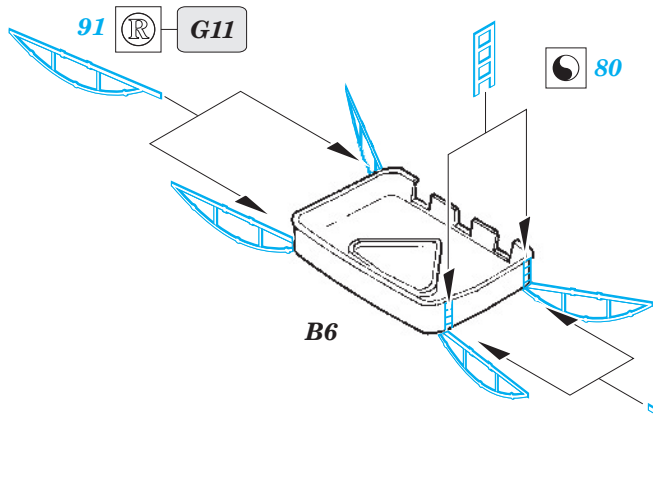
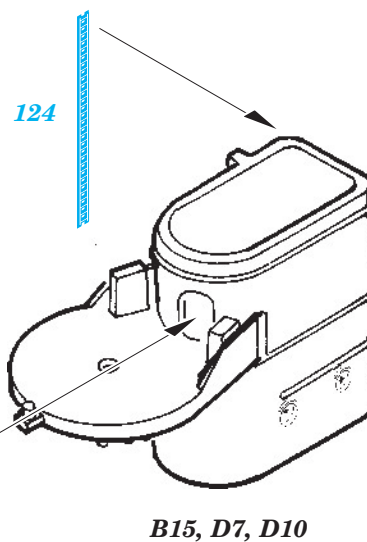
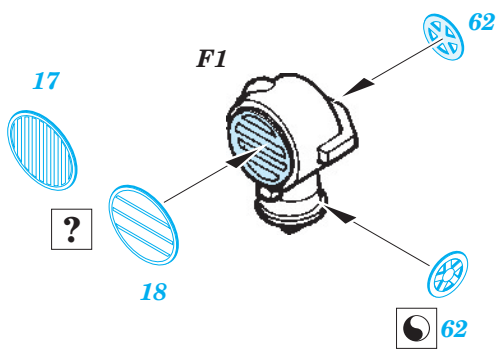
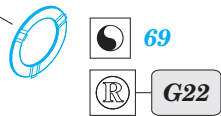
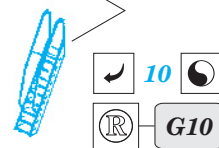
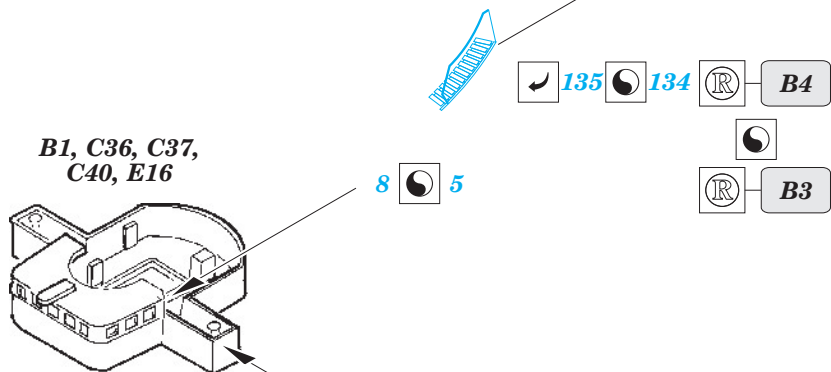
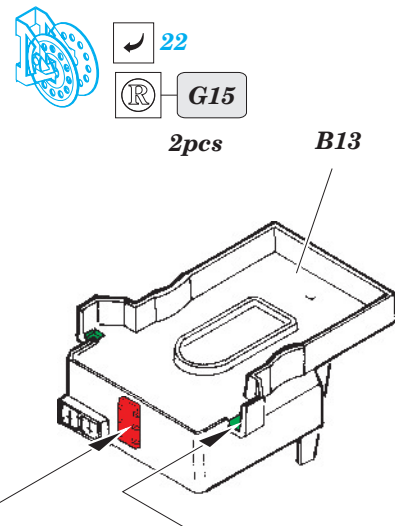
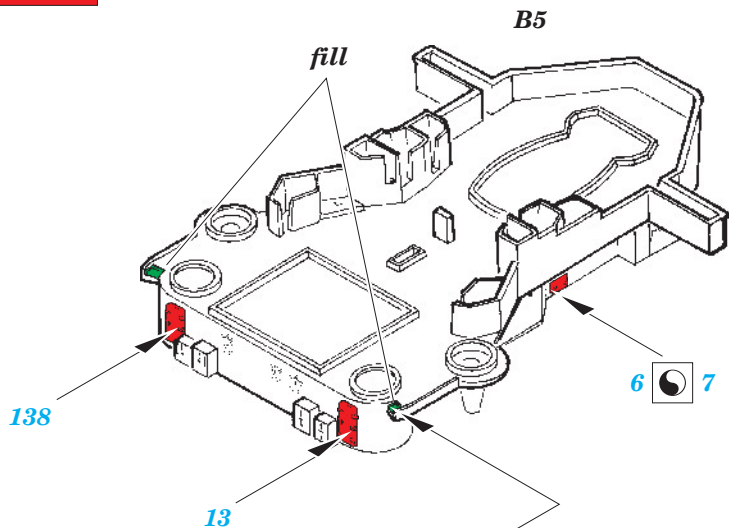


DOORS - ? .....open or close

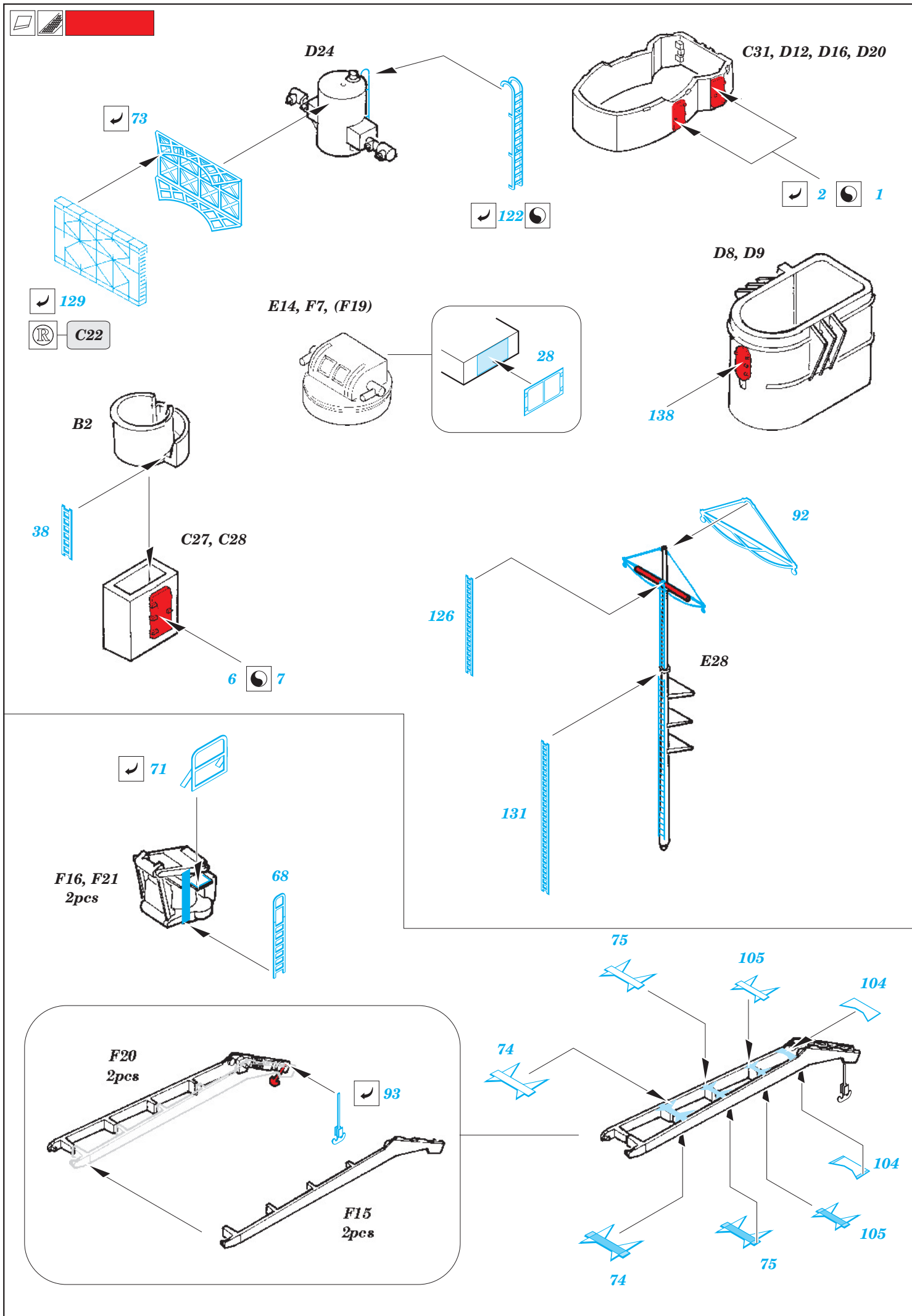


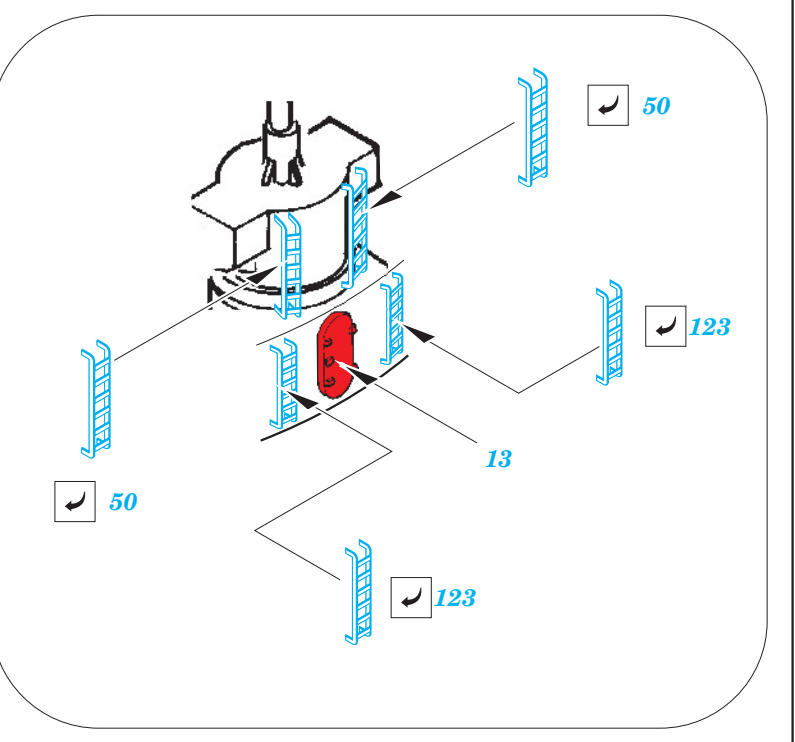
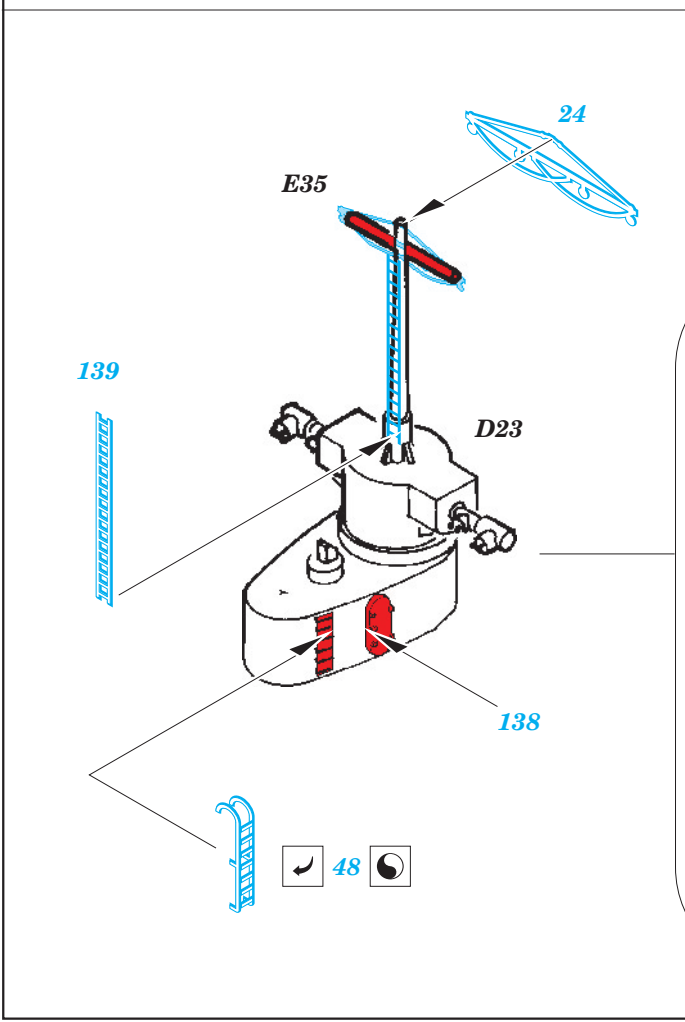
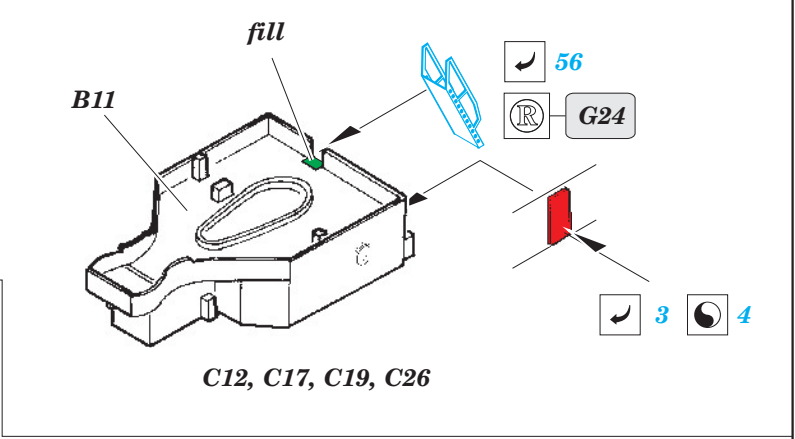
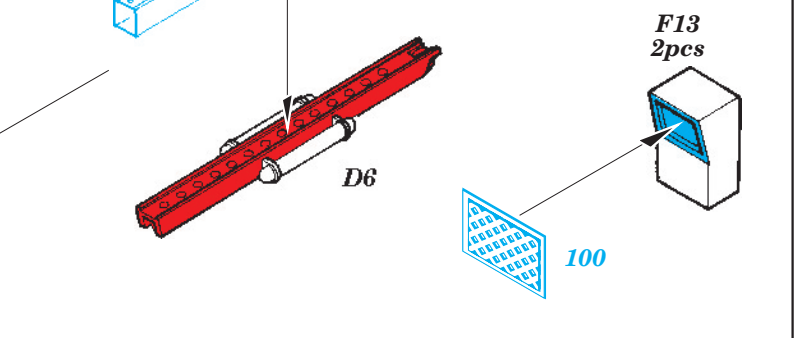
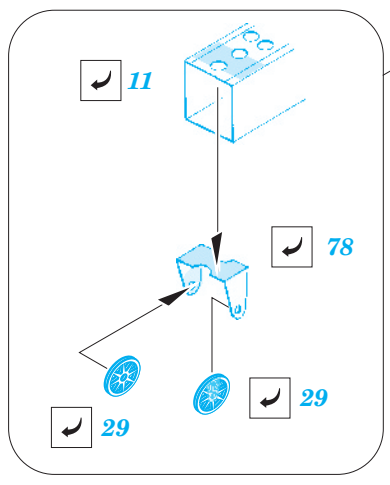
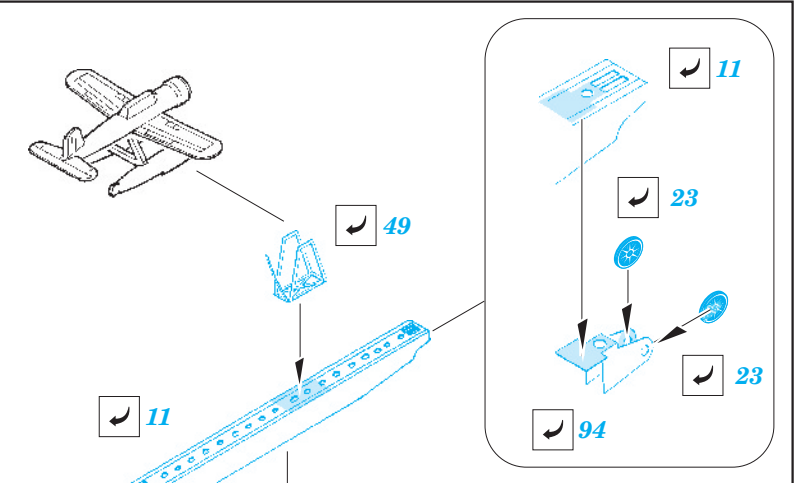
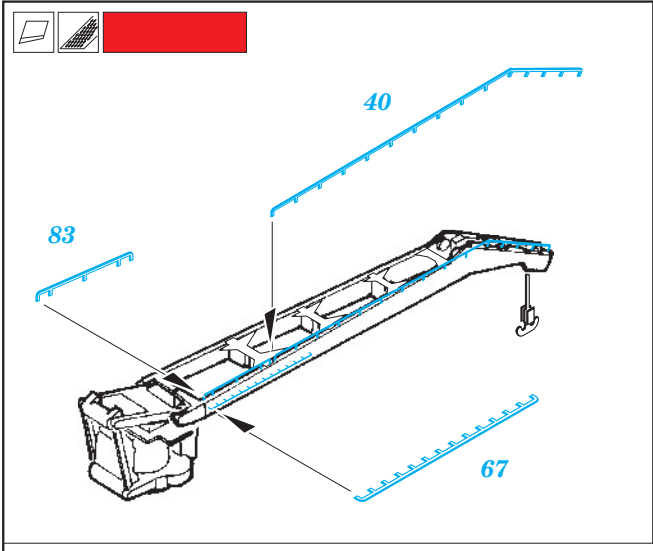


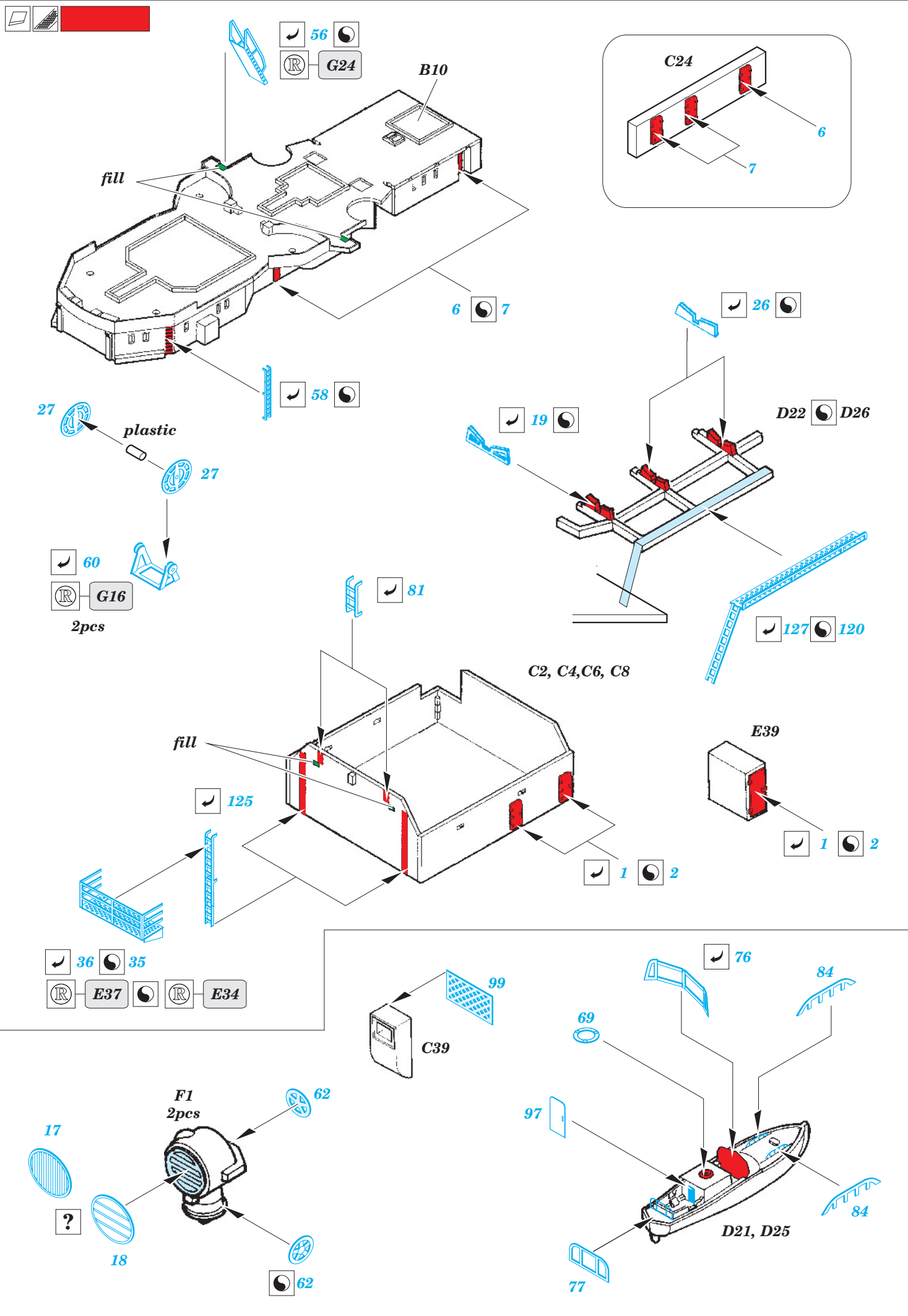


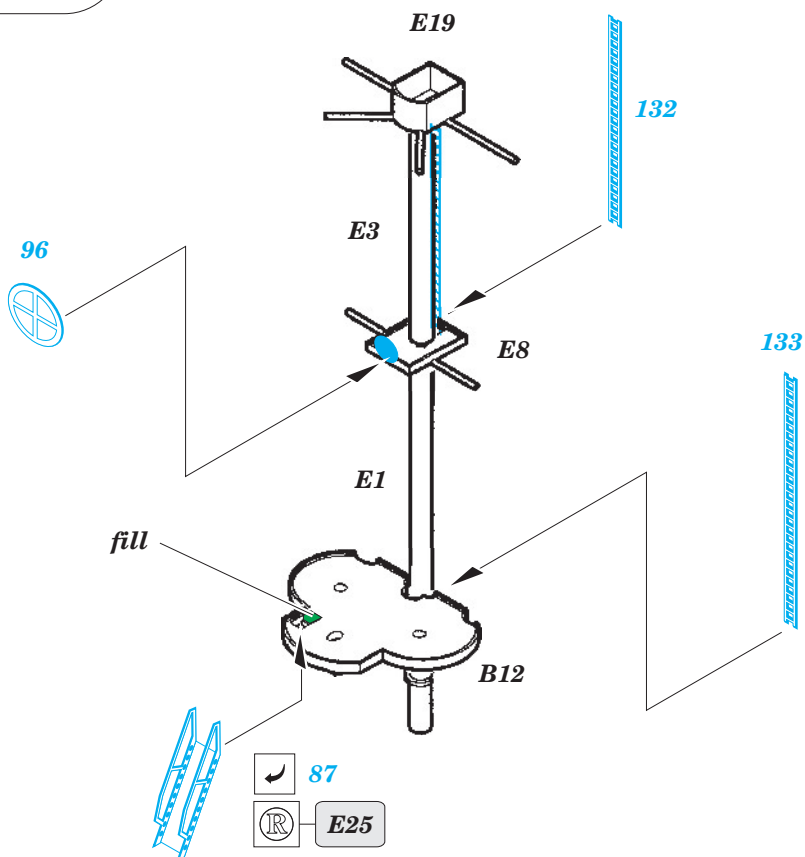
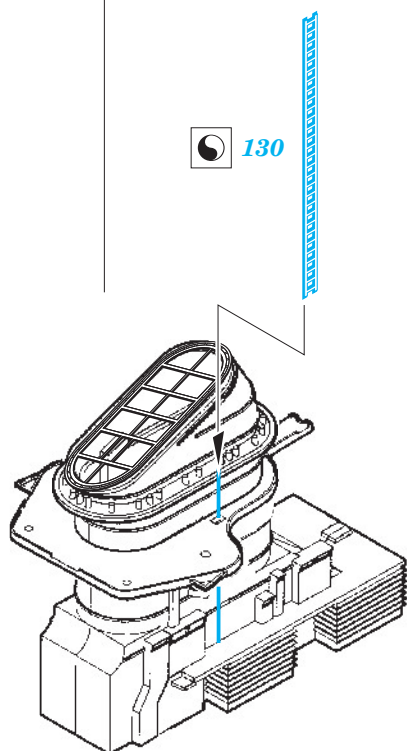
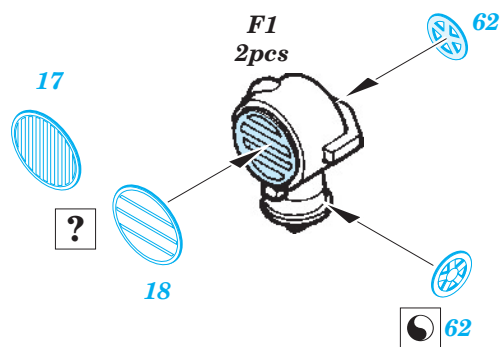
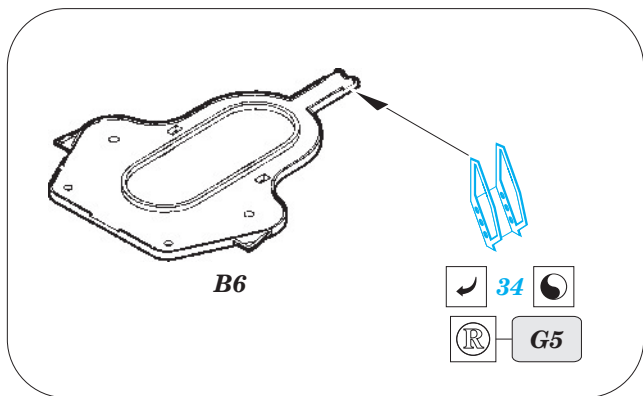
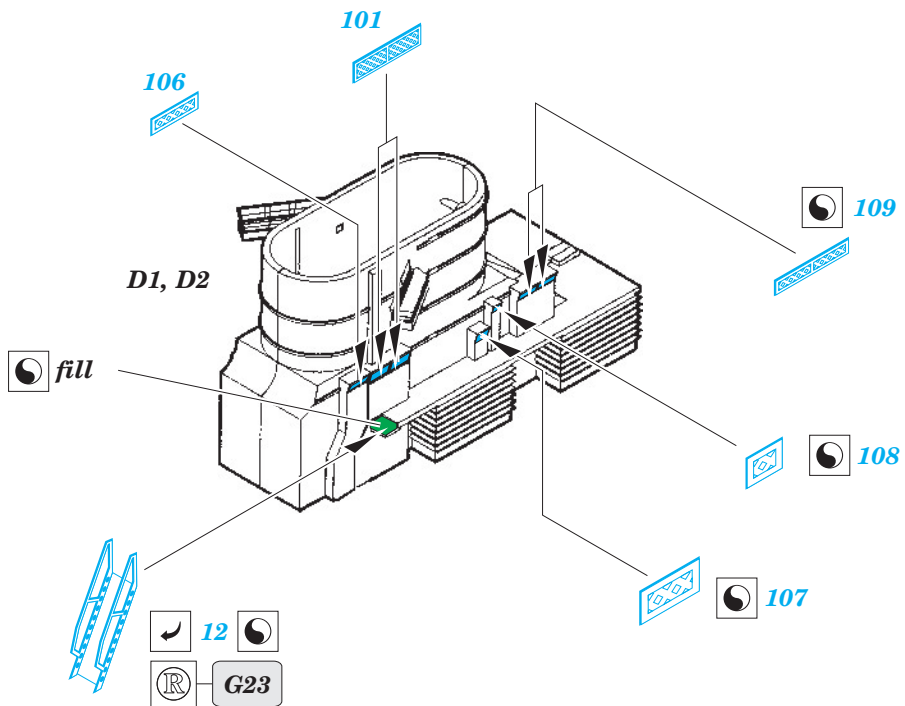
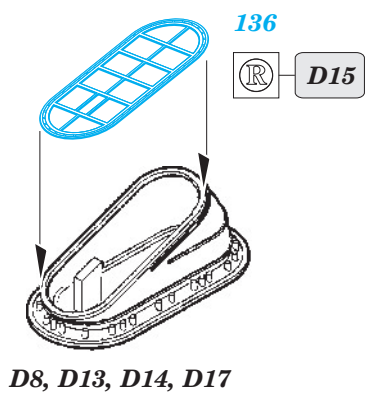


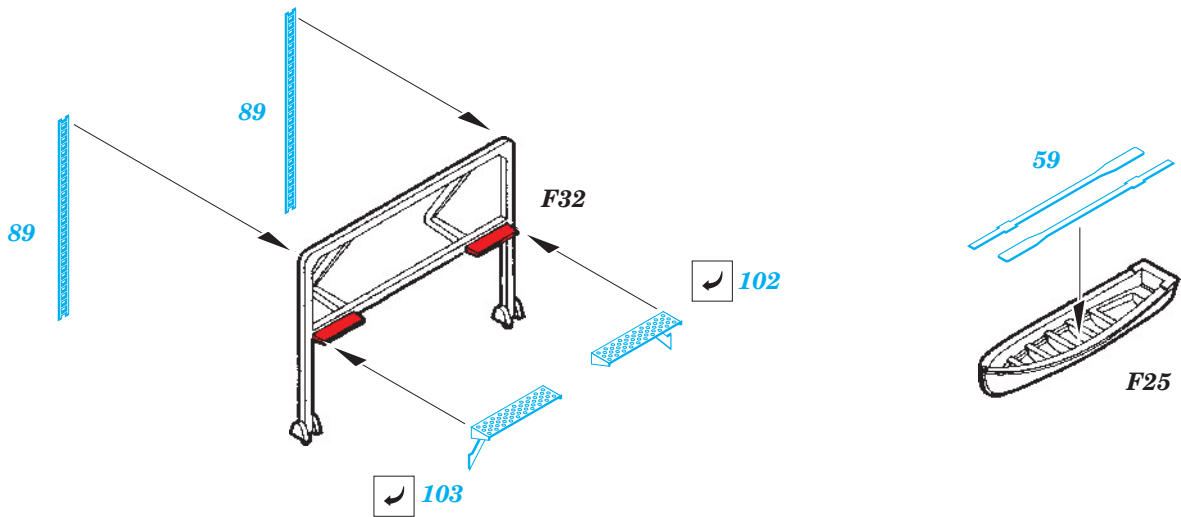




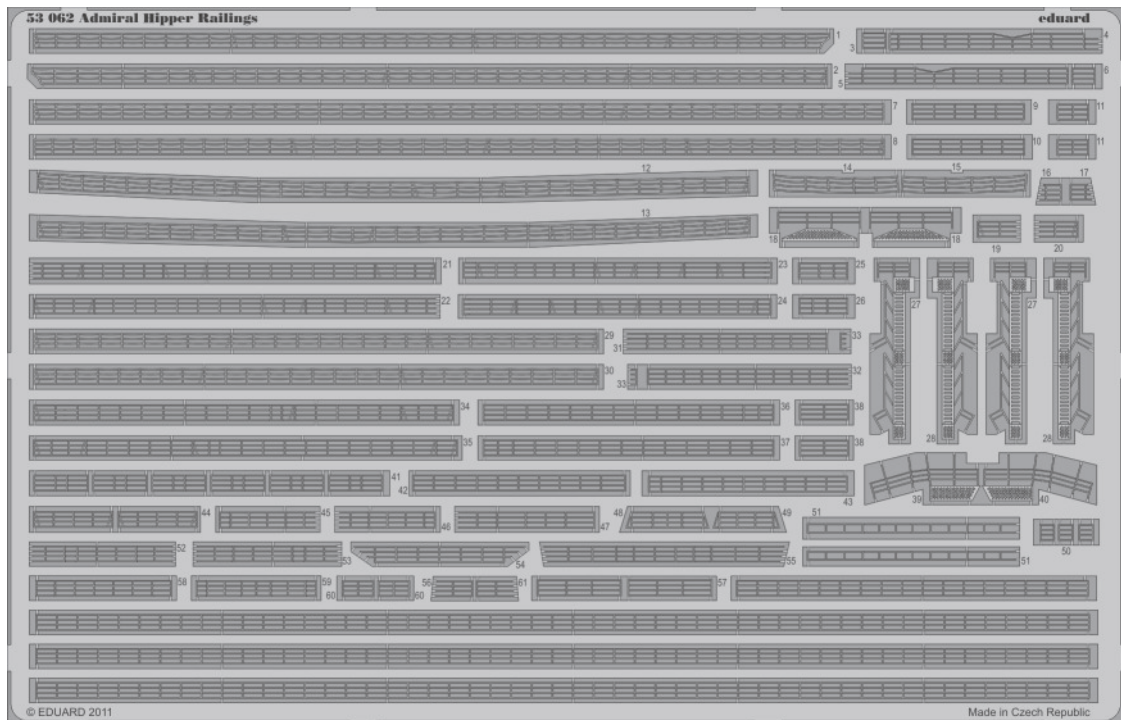








*For futher detail sets look for **eduard** 53 062 Admiral Hipper Railings (not included in this set)*



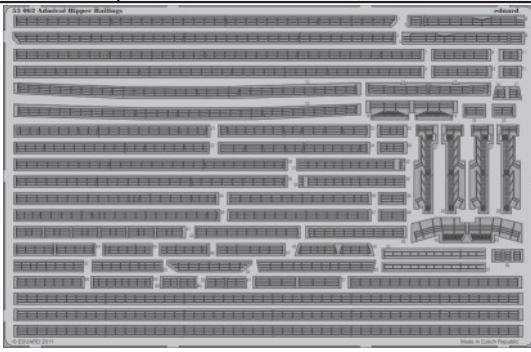


# Admiral Hipper railings 1/350

eduard

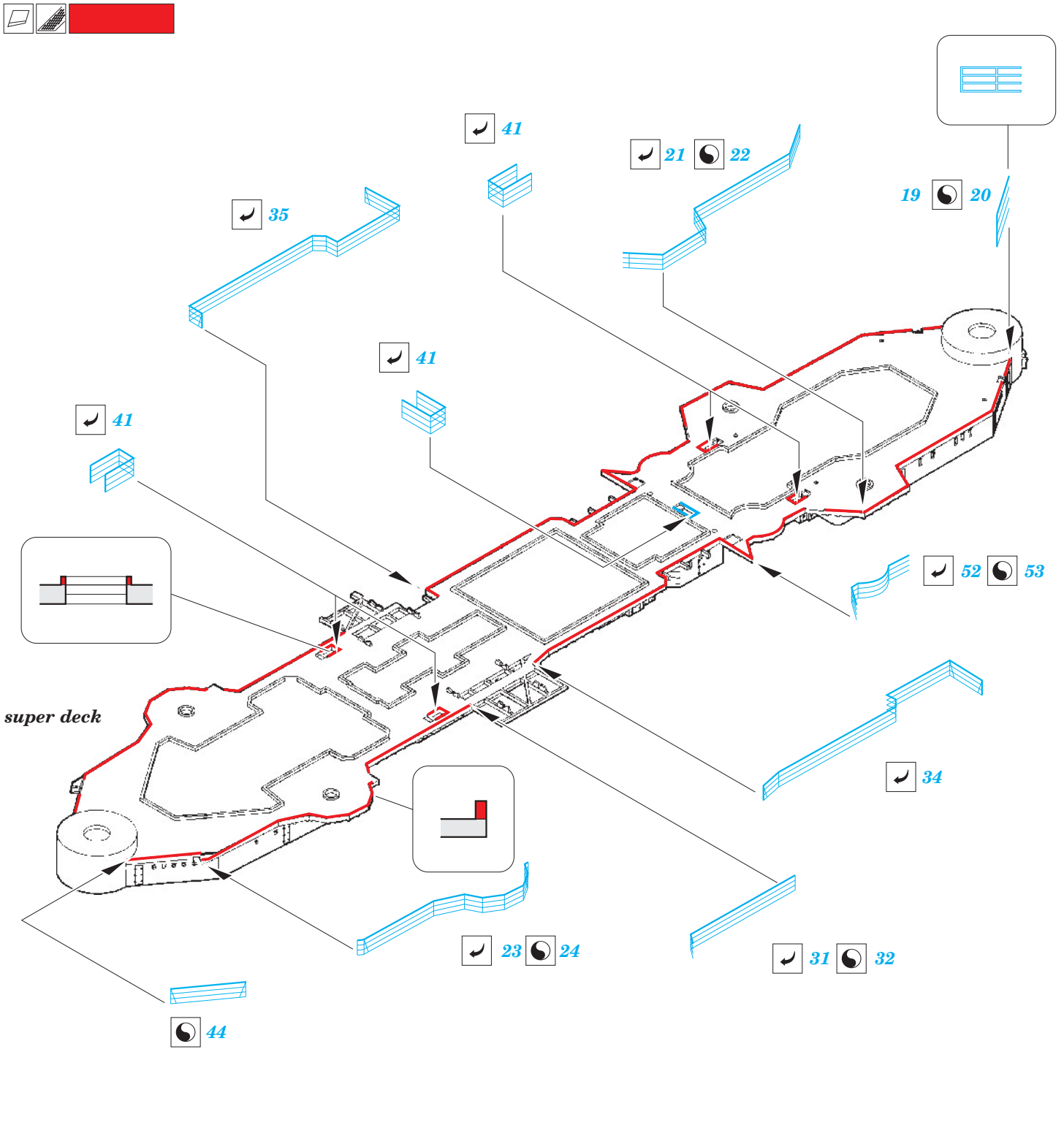
1/350 scale detail set for TRUMPETER kit • sada detailů pro model 1/350 TRUMPETER

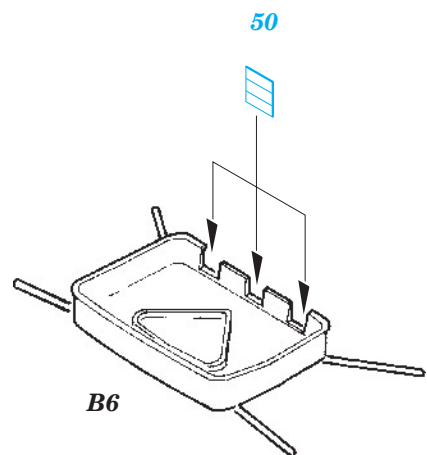
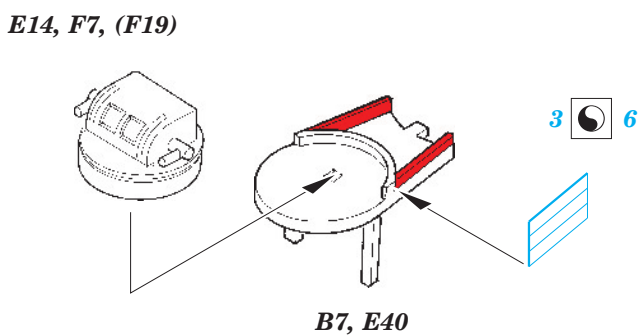
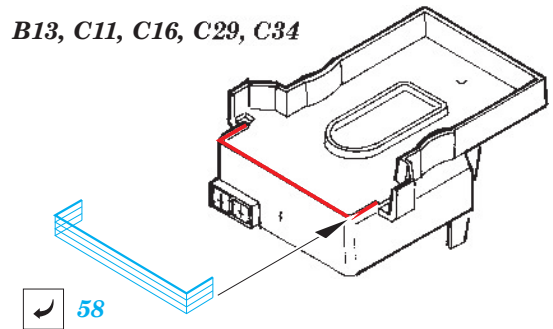
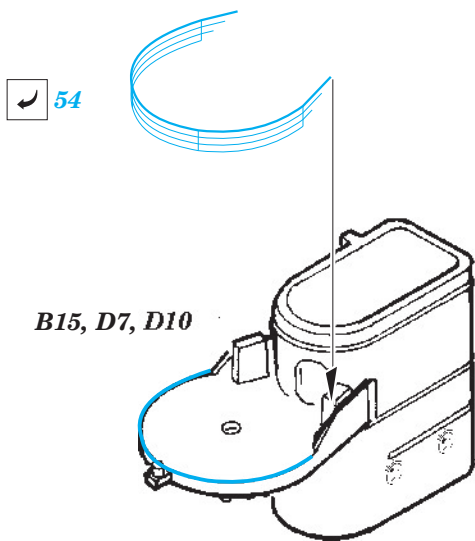
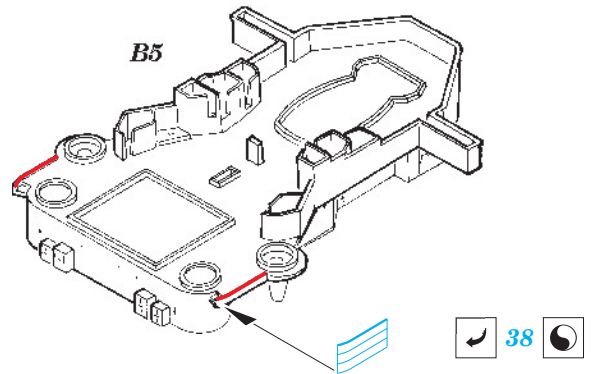
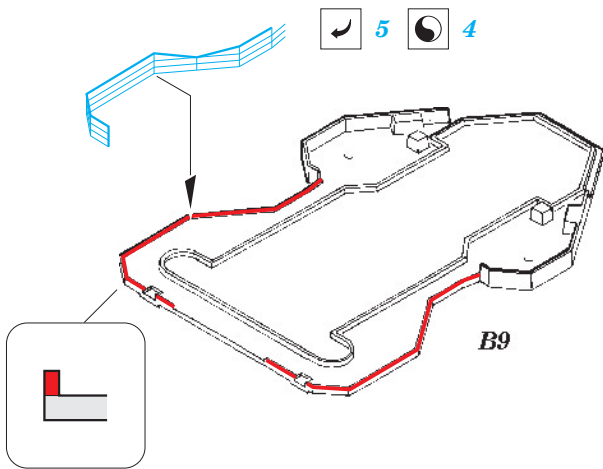
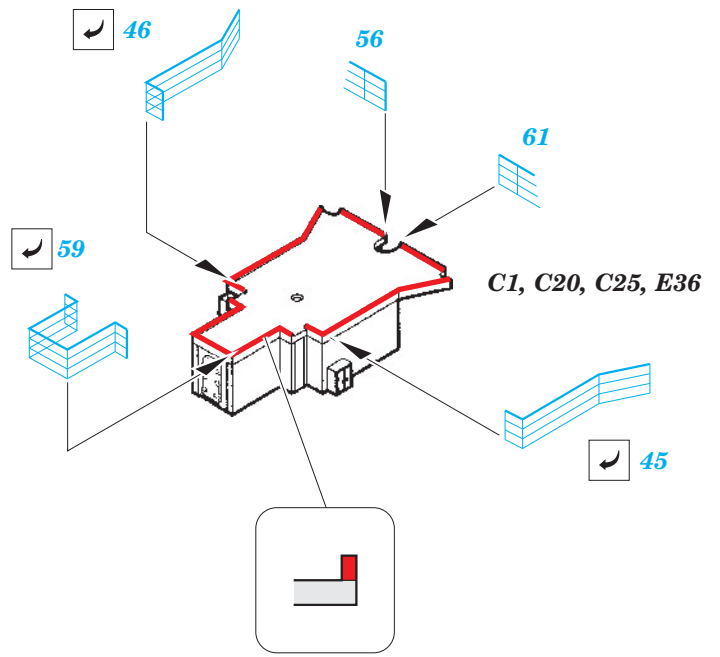
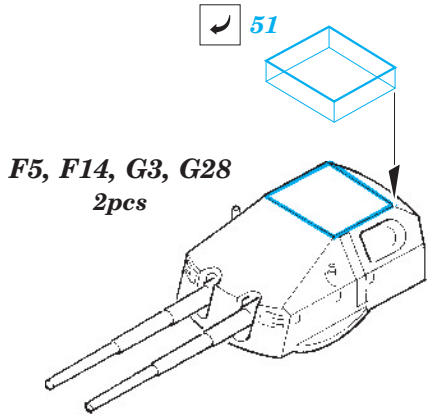
53 062



- APPLY EXPRESS MASK AND PAINT BEFORE GLUING  
POUŽIT EXPRESS MASK NABARVIT PŘED SLEPENÍM
- SYMMETRICAL ASSEMBLY  
SYMETRICKÁ MONTÁŽ
- REMOVE  
ODSTRANIT
- GRIND  
OBROUSIT
- DRILL HOLE  
VRTAT OTVOR
- BEND  
OHNOUT
- OPTION  
VOLBA
- REPLACE  
NAHRADIT

- ORIGINAL KIT PARTS  
PŮVODNÍ DÍLY STAVEBNICE
- PHOTO-ETCHED PARTS  
LEPTANÉ DÍLY
- PARTS TO BE REMOVED  
DÍLY K ODSTRANĚNÍ
- FILL  
TMELIT



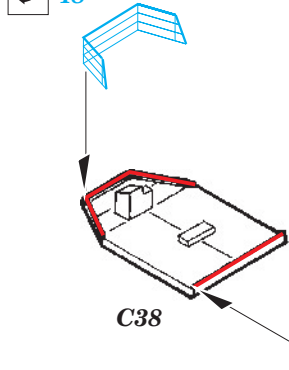




10 9

48

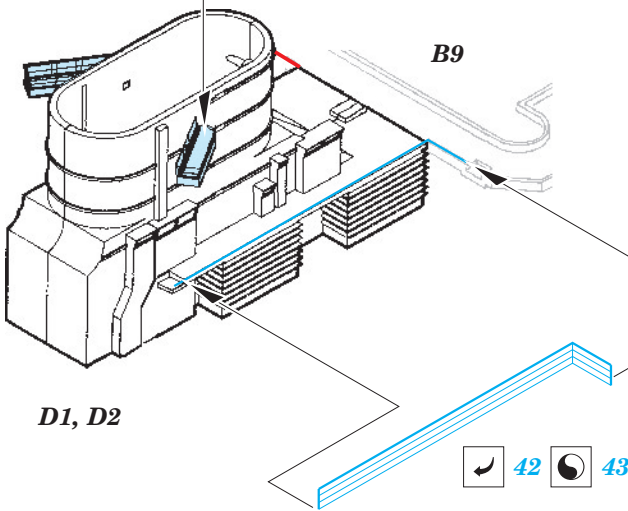
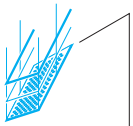
49



C38

40 39

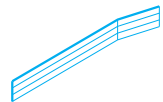
E27 E26



D1, D2

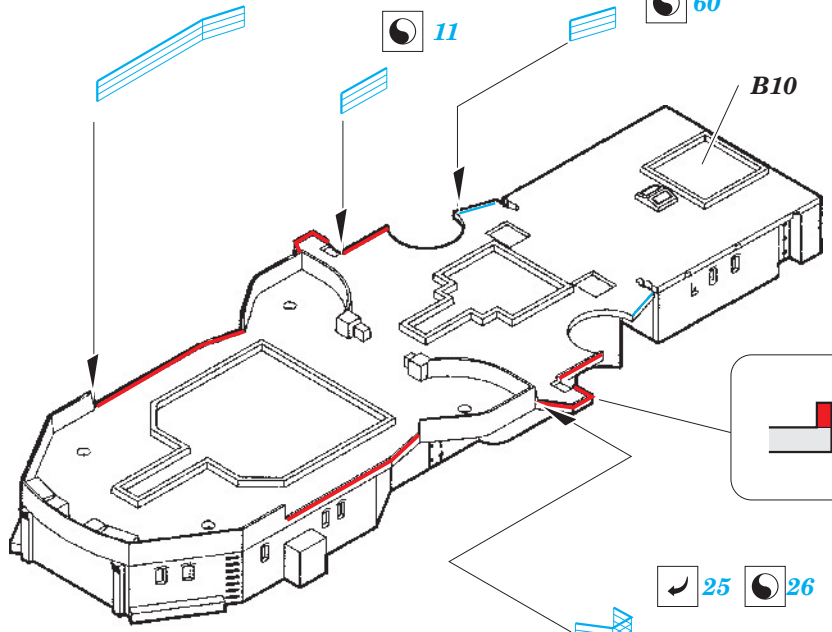
B9

42 43



11

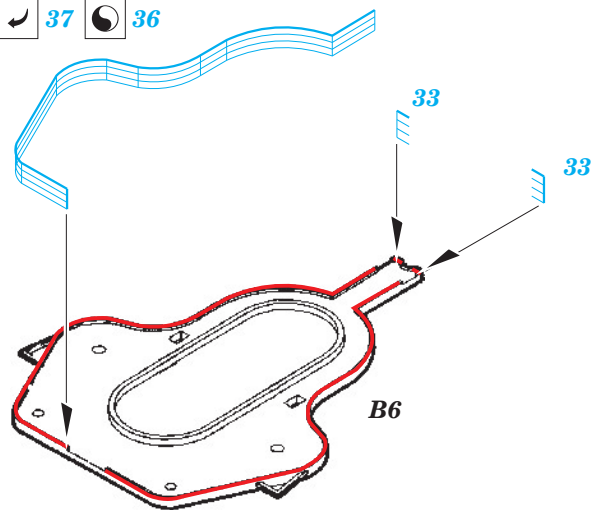
60



B10

25 26

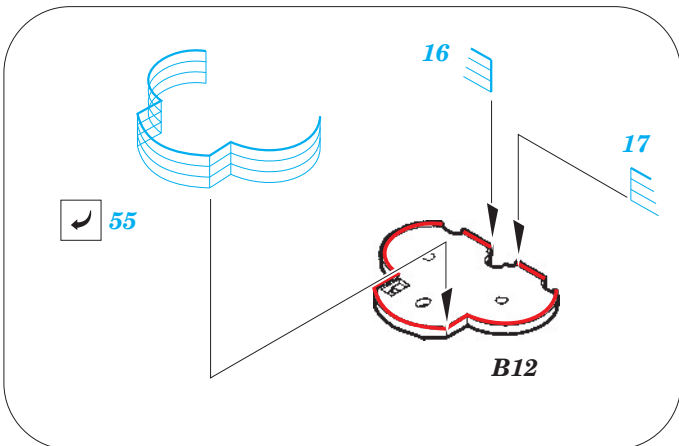
37 36



B6

33

33

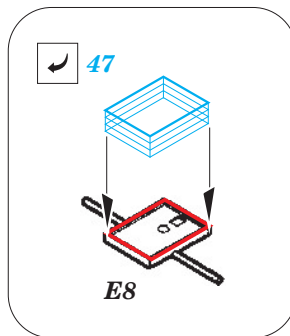


16

17

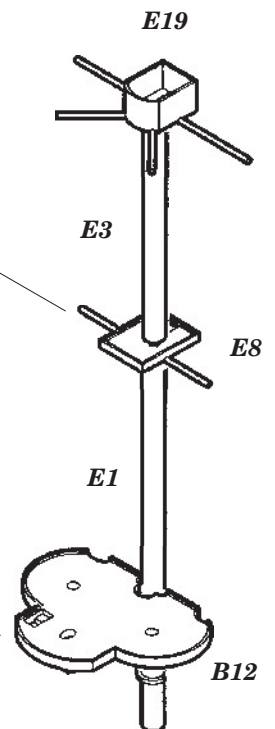
55

B12



47

E8



E19

E3

E8

E1

B12



