

Made in Italy

1:48 scale

No 2785

Saab JA 37/AJ 37 Viggen



EN

The Saab Viggen fighter has been, for years, the backbone of the Swedish Air Force. The first AJ 37 Viggen has been developed to be a multi-role combat aircraft able to perform air defense, anti-ships and ground attack missions. Later on, in order to increase the effectiveness in the Swedish air defense system, the JA-37 "Jaktviggen" version was developed. It has been equipped with a new set of avionics, radar and weapon system able to enhance its role of all-weather fighter-interceptor aircraft. In terms of design the Viggen was characterized by the adoption of the delta-canard aerodynamic solution and it was powered by the big and powerful Volvo RM8 afterburning turbofan. Thanks to it the Viggen was able to reach the max speed of Mach 2,1. The Saab Viggen has been progressively replaced by the new and technologically advanced Saab JAS 39 Gripen.

IT

Il caccia Saab Viggen è stato per anni la punta di diamante dell'aeronautica militare svedese. I primi AJ 37 Viggen sviluppati avevano una configurazione multi-ruolo per svolgere missioni di intercettazione, attacco al suolo e antinave. Successivamente, per amplificare il ruolo di strumento fondamentale per la difesa aerea svedese, venne realizzata la versione JA 37 "Jaktviggen" equipaggiata con radar, avionica e sistemi d'arma ideali per i compiti di ricerca ed identificazione dei bersagli in volo in ogni condizione meteo. La configurazione aerodinamica del Viggen si caratterizzava per l'adozione della tipica soluzione delta-canard e per l'utilizzo del grosso e potente motore Volvo Aero RM8B con postbruciatore in grado di far raggiungere al caccia Saab la velocità massima di Mach 2,1. Il Saab Viggen è stato progressivamente sostituito dal nuovo e tecnologicamente avanzato Saab JAS 39 Gripen.

DE

Das Kampfflugzeug Saab Viggen Kämpfer ist seit Jahren das Rückgrat der schwedischen Luftwaffe. Die Konfiguration der ersten AJ 37 Viggen war auf vielfache Zwecke ausgerichtet, um Abhörmissionen und Angriffe von Bodenzielen und Schiffen durchzuführen. Um die Rolle als grundlegendes Einsatzmittel für die schwedische Luftverteidigung zu verstärken, wurde die Version JA 37 „Jaktviggen“ entwickelt, die mit Radar, Avionik- und Waffensystemen ausgestattet ist und sich ideal für die Erforschung und Identifizierung von Flugzielen bei jedem Wetter eignet. Die aerodynamische Auslegung des Viggen war durch die Übernahme der bewährten Delta-Canard-Lösung und den Einsatz des großen und leistungsstarken Volvo Aero RM8B Motors mit Nachbrenner gekennzeichnet, der es dem Saab-Jäger ermöglichte, eine Höchstgeschwindigkeit von Mach 2,1 zu erreichen. Die Saab Viggen wurde nach und nach durch die neue und technologisch fortgeschrittene Saab JAS 39 Gripen ersetzt.

FR

L'avion de combat Saab Viggen a été pendant des années le fer de lance de l'armée de l'air suédoise. Les premiers AJ 37 Viggen développés avaient une configuration multi-rôles pour effectuer des missions d'interception, d'attaque au sol et anti-navires. Par la suite, pour renforcer le rôle d'outil fondamental pour la défense aérienne suédoise, la version JA 37 « Jaktviggen » a été réalisée, équipée de radar, d'avionique et de systèmes d'armes idéaux pour les opérations de recherche et l'identification des cibles en vol dans toutes les conditions météorologiques. La configuration aérodynamique du Viggen était caractérisée par l'adoption de la solution delta-canard typique et par l'utilisation du grand et puissant moteur Volvo Aero RM8B, avec un post-brûleur capable de permettre à l'avion de combat Saab d'atteindre la vitesse maximale de Mach 2,1. Le Saab Viggen a été progressivement remplacé par le nouveau, et technologiquement avancé, Saab JAS 39 Gripen.

ES

El caza Saab Viggen fue durante años la punta de lanza de la aeronáutica militar sueca. Los primeros AJ 37 Viggen fabricados tenían una configuración multifunción para realizar misiones de interceptación, ataque terrestre y antibuque. Posteriormente, para amplificar el papel de herramienta fundamental para la defensa aérea sueca, se realizó la versión JA 37 "Jaktviggen", equipada con radar, aviónica y sistemas de arma ideales para las misiones de búsqueda e identificación de los blancos en vuelo en cualquier condición meteorológica. La configuración aerodinámica del Viggen se caracterizaba por la adopción de la típica solución delta-canard y por el uso del potente y gran motor Volvo Aero RM8B con postquemador que permitía alcanzar al caza Saab la velocidad máxima de Mach 2,1. El Saab Viggen fue sustituido progresivamente por el nuevo Saab JAS 39 Gripen, más avanzado tecnológicamente.

RU

На протяжении многих лет истребитель Saab Viggen был лидером шведских ВВС. Первые разработанные AJ 37 Viggen имели многоцелевую конфигурацию для выполнения операций перехвата, наземных и противокорабельных атак. Впоследствии, в целях укрепления роли фундаментального инструмента для ПВО Швеции была построена версия JA 37 «Jaktviggen», оснащенная системами радиолокации, авионики и оружия, идеально подходящими для исследования и идентификации целей в полете в любых погодных условиях. Аэродинамическая конфигурация Viggen характеризовалась принятием типичного решения схемы «утка» и использованием большого и мощного двигателя Volvo Aero RM8B с дзатором, способным достичь истребителя Saab с максимальной скоростью 2,1 маха. Saab Viggen был постепенно заменен на новый и технологически совершенный Saab JAS 39 Gripen.



- EN WARNING:** Model for adult modellers age 14 and over
IT ATTENZIONE: Modello per collezionisti adulti di età superiore ai 14 anni
FR ATTENTION: Modèle pour modélistes de 14 ans et plus.
DE ACHTUNG: Modellbausatz für Modellbauer über 14 Jahre.
NL WAARSCHWING: Geschikt voor 14 jaar en ouder.
ES ATENCION: Modelo para modelistas mayores de 14 años.

EN ATTENTION - Useful advice!

Study the instructions carefully prior to assembly. Remove parts from frame with a sharp knife or a pair of scissor and trim away excess plastic. Do not pull off parts. Assemble the parts in numerical sequence. Use plastic cement ONLY and use cement sparingly to avoid damaging the model. Black arrows indicate parts to be glued together. White arrows indicate on which frame the parts must be assembled WITHOUT using cement. These letters (A - B - C...) indicate on which frame the parts will be found. Paint small parts before detaching them from frame. Remove paint where parts are to be cemented. Crossed out parts must not be used.

IT ATTENZIONE - Consigli utili!

Prima di iniziare il montaggio studiare attentamente il disegno. Staccare con molta cura i pezzi dalle stampate, usando un taglia-balsa oppure un paio di forbici e togliere con una piccola lima o con carta vetro fine eventuali sbavature. Mai staccare i pezzi con le mani. Montarli seguendo l'ordine delle numerazioni delle tavole. Eliminare dalla stampata il numero del pezzo appena montato facendogli sopra una croce. Le frecce nere indicano i pezzi da incollare, le frecce bianche indicano i pezzi da montare senza colla. Usare solo colla per polistirolo. Le lettere (A - B - C...) ai lati dei numeri indicano la stampata ove si trova il pezzo da montare. I pezzi sbarrati da una croce non sono da utilizzare.

DE ACHTUNG - Ein nützlicher Rat!

Vor der Montage die Zeichnung aufmerksam studieren. Die einzelnen Montageteile mit einem Messer oder einer Schere vom Spritzling sorgfältig entfernen. Eventuelle Grate werden mit einer Klinge oder feinem Schmirgelpapier beseitigt. Keinesfalls die Montageteile mit den Händen entfernen. Bei der Montage der Tafelnummerierung folgen. Pfeile zeigen die zu hebenden Teile während die weissen Pfeile die ohne Leim zu montierenden Teile anzeigen. Bitte nur Plastikklebstoff verwenden. Die Buchstaben (A - B - C...) neben den Nummern zeigen auf welchem Spritzling der zu montierende Teil zu finden ist. Die mit einem Kreuz markierten Teile sind nicht zu verwenden.

FR ATTENTION - Conseils utiles!

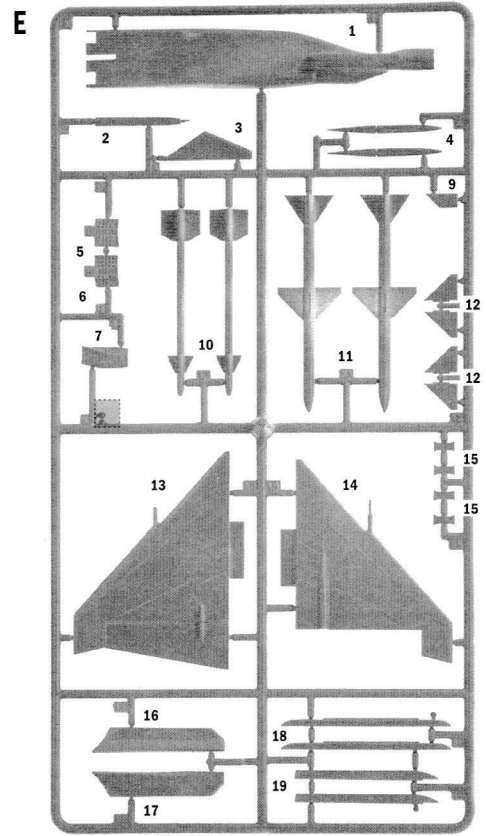
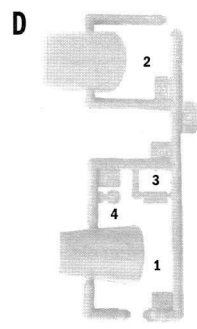
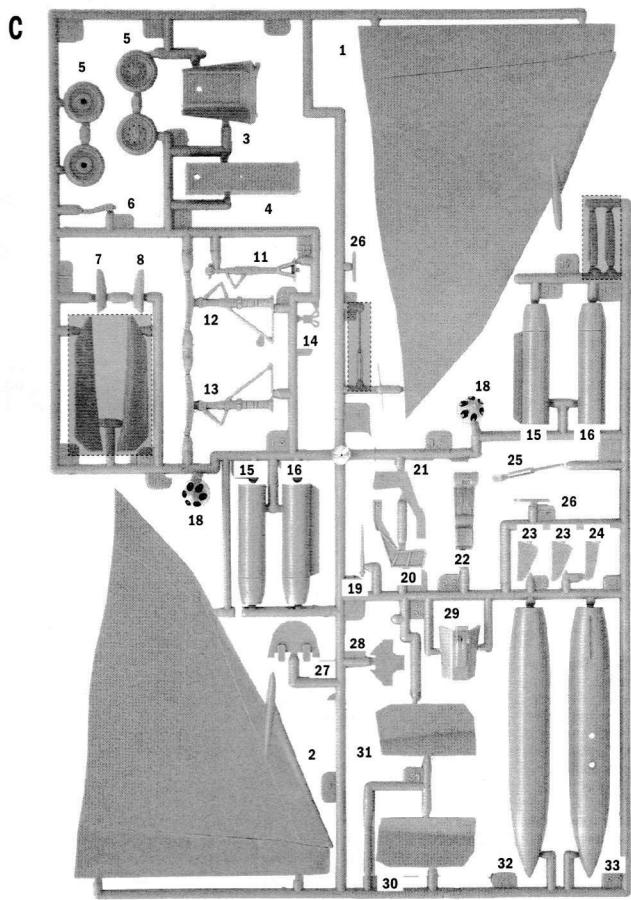
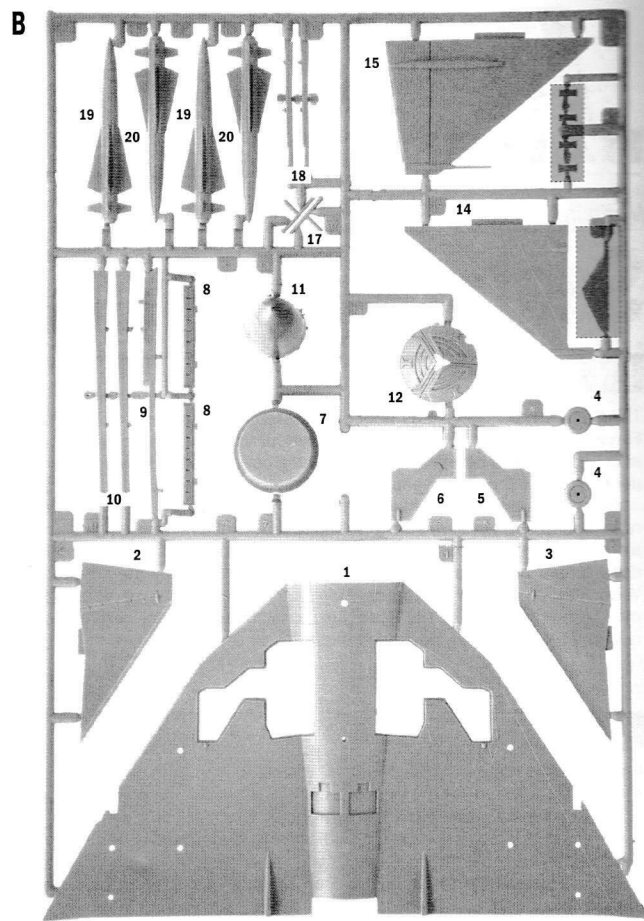
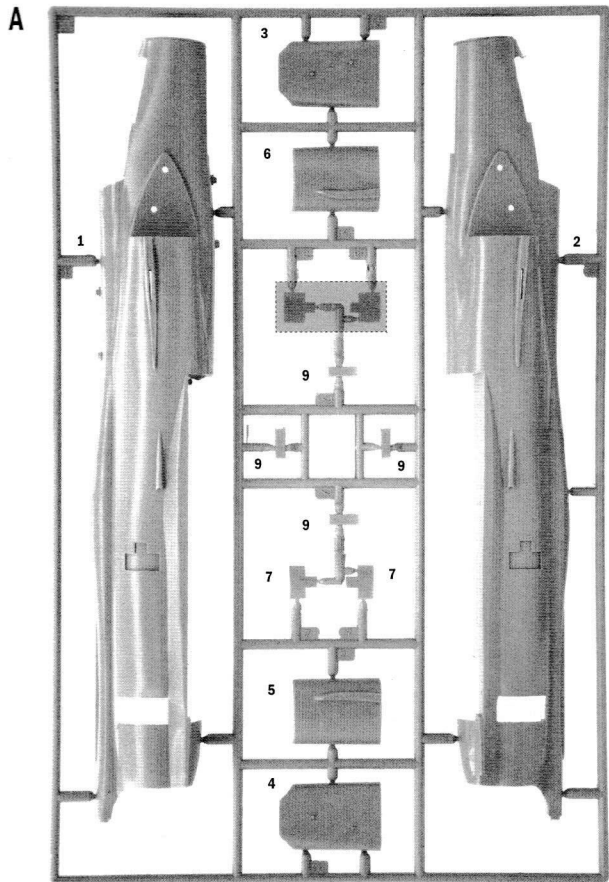
Avant de commencer le montage, étudier attentivement le dessin. Détacher avec beaucoup de soin les morceaux des moules en usant un massicot ou bien un pair de ciseaux et couper avec une petite lame avec du papier de verre fin ébarbagés éventuels. Jamais détacher les morceaux avec les mains. Monter les en suivant l'ordre de la numération des tables. Eliminer de la moule le numéro de la pièce qui vient d'être montée, en le bifant avec une croix. Les flèches noires indiquent les pièces à coller, les flèches blanches indiquent les pièces à monter sans colle. Employer seulement de la colle pour polystyrol. Les lettres (A - B - C...) aux côtés des numéros indiquent la moule où se trouve la pièces à monter. Les pièces marquées par une croix ne sont pas à utiliser.


ES ATENCION - Consejos útiles!


Estudiar las instrucciones cuidadosamente antes de comenzar el montaje. Separar las piezas de las bandejas con un cuchillo afilado o un par de tijeras y retirar el exceso de plástico o rebada. No arrancar las piezas. Montar las piezas en orden numérico. Utilizar SOLAMENTE pegamento para plástico y en poca cantidad para evitar que se dane el modelo. Las flechas negras indican las piezas que se deben pegar juntas. Las flechas blancas indican las piezas que deben ensamblarse SIN usar pegamento. Las letras (A - B - C...) indican en que bandeja se encuentran las piezas. Pintar las piezas pequeñas antes de separarlas de la bandeja. Retirar la pintura de los lugares por donde se deben pegar las piezas.

RU ПРЕДУПРЕЖДЕНИЕ - чашевые!

ПЕРЕД ТЕМ, КАК ПРИСТУПИТЬ К СБОРКЕ, ВНИМАТЕЛЬНО ИЗУЧИТЬ ЧЕРТЕЖ, ОЧЕНЬ ОСТОРОЖНО ОТСЕДИНИТЬ РАСПЕЧАТАННЫЕ ЭЛЕМЕНТЫ, ИСПОЛЬЗОВАТЬ ДЛЯ ЭТОГО КАНЦЕЛЮРНЫЙ НОЖ ИЛИ ПАРУ НОЖИЦ, СРЯТЬ НЕРОВНОСТИ С ПОМОЩЬЮ ТОНКОГО ЛЕЗВИЯ ИЛИ С ПОМОЩЬЮ АБРАЗИВНОЙ БУМАГИ. НЕ ОТСЕДИНИТЬ ЭЛЕМЕНТЫ РУКАМИ. ВЫПОЛНИТЬ СБОРКУ СОГЛАСНО ПОРЯДКУ НУМЕРАЦИИ ТАБЕЛИ, УДАЛИТЬ ИЗ СПИСКА ТОЛЬКО ЧТО СОБРАННУЮ ДЕТАЛЬ, ПЕРЕЧЕРКНУВАЯ ЕЕ. ЧЕРНЫЕ СТРЕЛКИ УКАЗЫВАЮТ ДЕТАЛИ ДЛЯ ОКЛЕИВАНИЯ, БЕЛЫЕ СТРЕЛКИ УКАЗЫВАЮТ ДЕТАЛИ, КОТОРЫЕ СОБИРАЮТСЯ БЕЗ КЛЕЯ. ИСПОЛЬЗОВАТЬ ТОЛЬКО КЛЕЙ ДЛЯ ПЕНОПЛАСТА. БУКВЫ (А - В - С...) НА ПРОНУМЕРОВАННЫХ СТОРОНАХ УКАЗЫВАЮТ ЛИСТ, ГДЕ НАХОДИТСЯ ДЕТАЛЬ, ПЕРЕЧЕРКНУТЫЕ ДЕТАЛИ НЕ ИСПОЛЬЗУЮТСЯ.



 Cut
Entfernen
Separare
Retirer

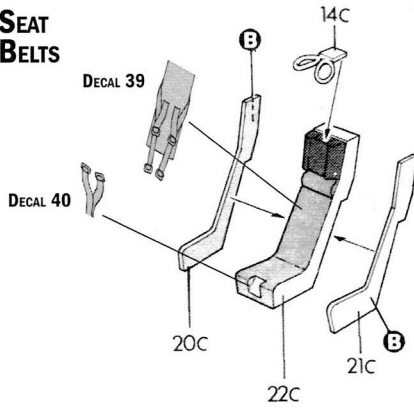
 Parts not for use
Telle werden nichtverwendet
Parti da non utilizzare
Pièces a ne pas utiliser

SUGGESTED COLORS

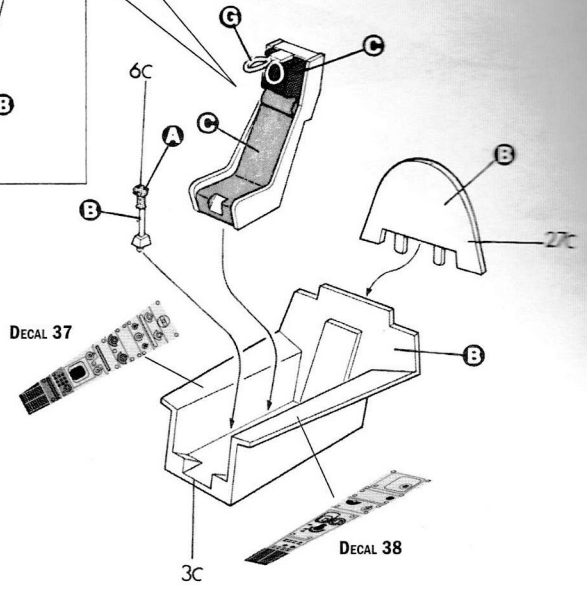
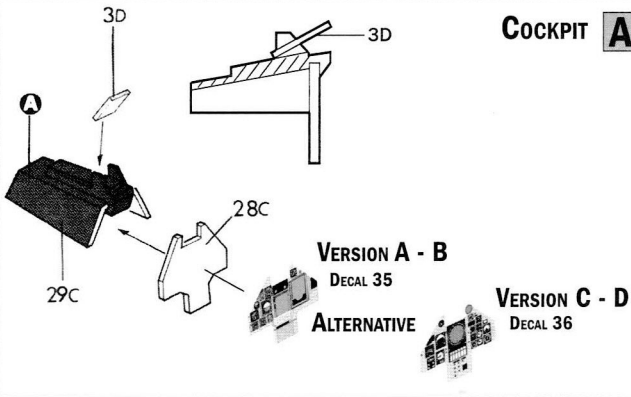
<p>A FLAT BLACK F.S. 37038 ITALERI ACRYLPAINT - 4768AP</p>	<p>B FLAT LIGHT GHOST GRAY F.S. 36300 ITALERI ACRYLPAINT - 4762AP</p>	<p>C FLAT MEDIUM GREEN F.S. 34082 ITALERI ACRYLPAINT - 4734AP</p>	<p>D METAL GLOSS SILVER F.S. 17178 ITALERI ACRYLPAINT - 4678AP</p>	<p>E FLAT GUN METAL F.S. 37200 ITALERI ACRYLPAINT - 4681AP</p>
<p>F METAL FLAT ALUMINUM F.S. 37178 ITALERI ACRYLPAINT - 4677AP</p>	<p>G FLAT INSIGNIA YELLOW F.S. 33538 ITALERI ACRYLPAINT - 4721AP</p>	<p>H FLAT RED F.S. 31400 ITALERI ACRYLPAINT - 4606AP</p>	<p>J FLAT WHITE F.S. 37875 ITALERI ACRYLPAINT - 4769AP</p>	

1

SEAT BELTS

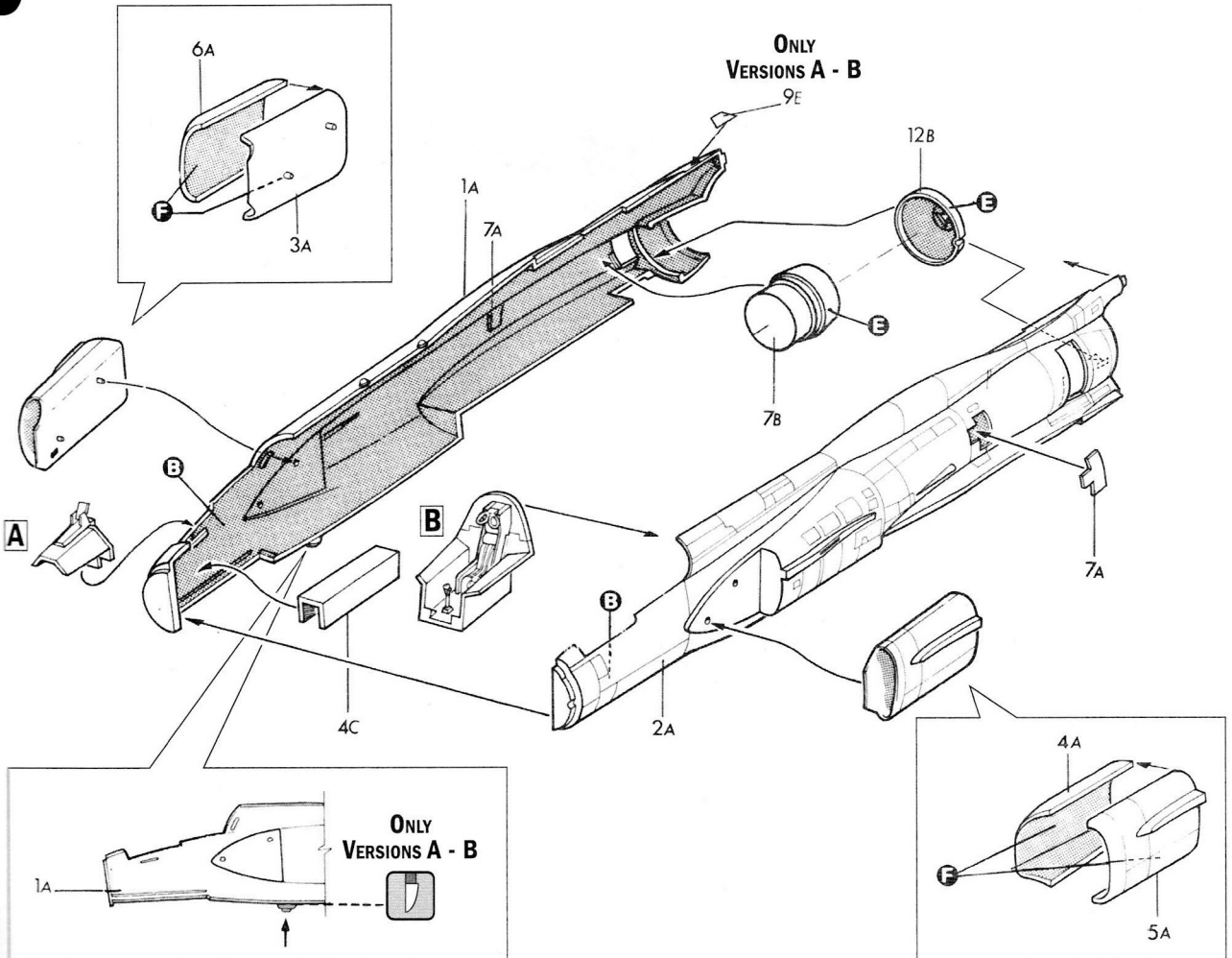


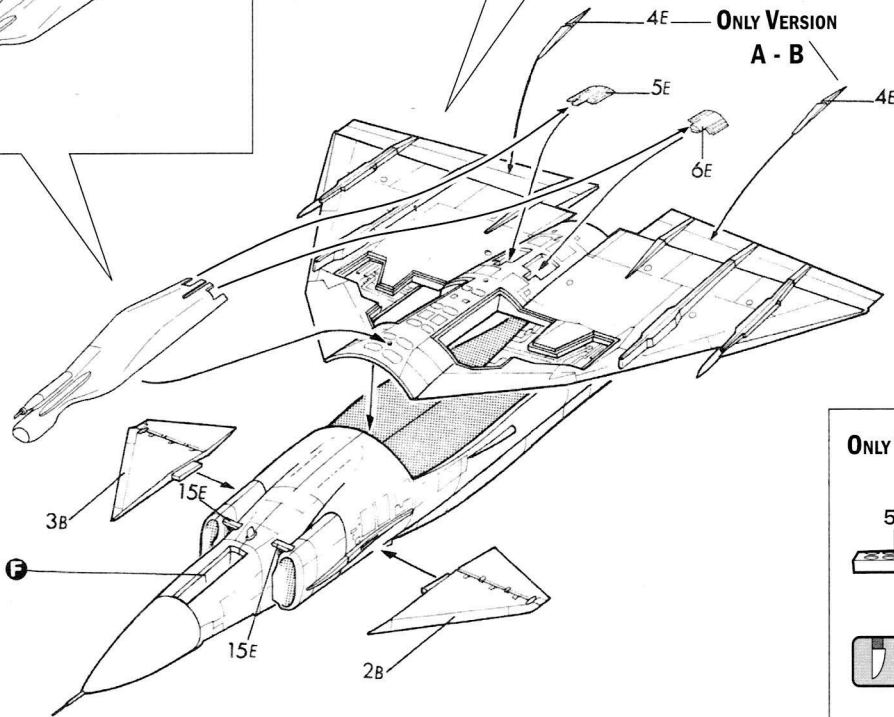
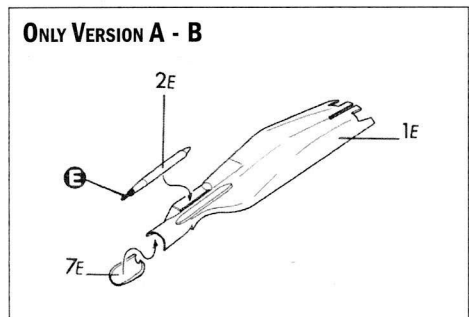
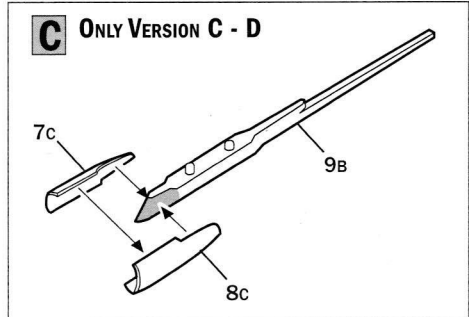
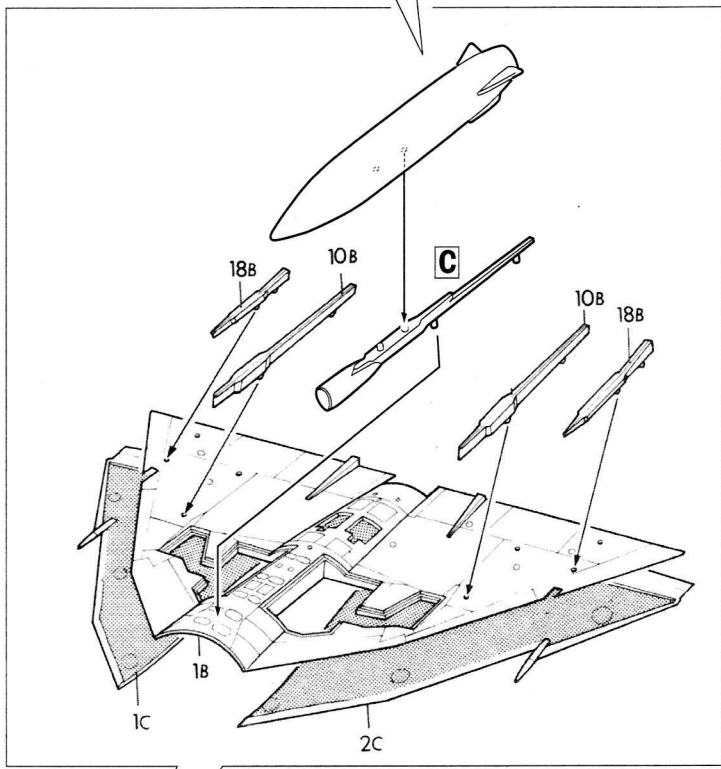
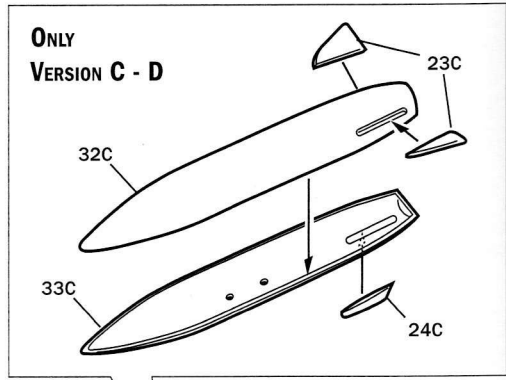
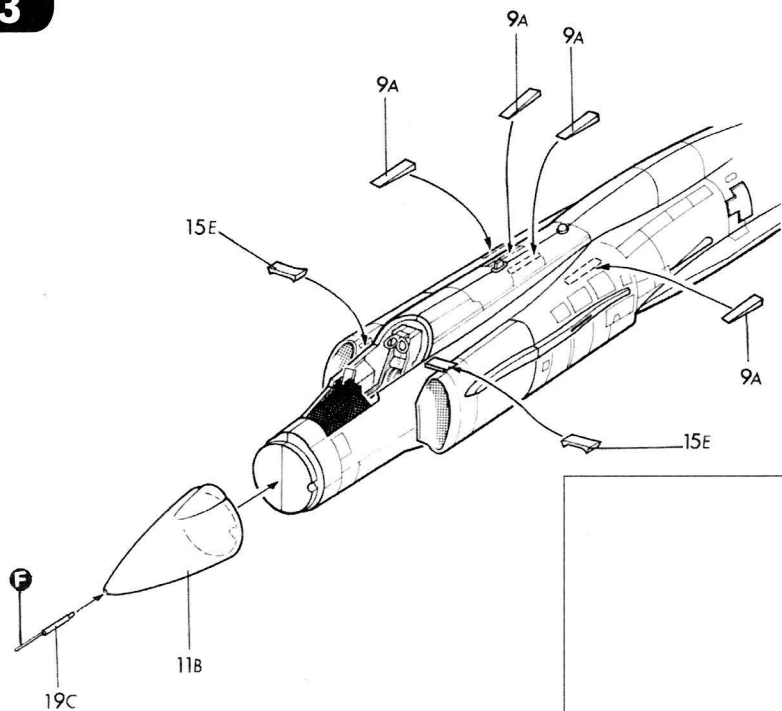
COCKPIT A



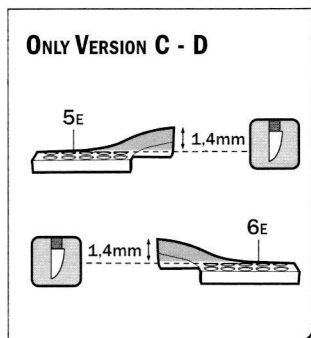
2

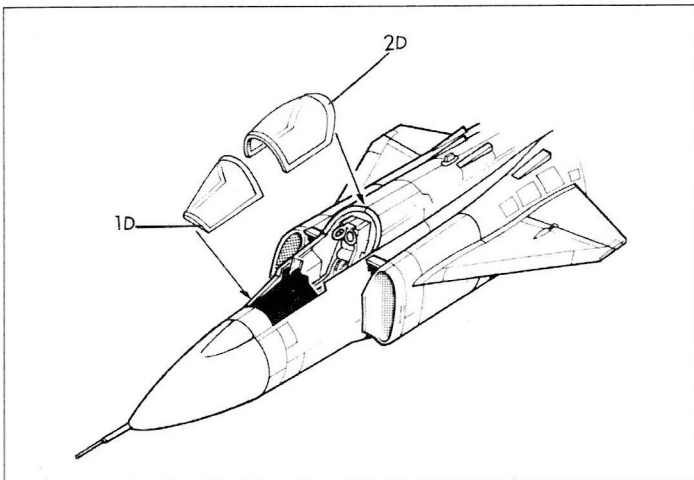
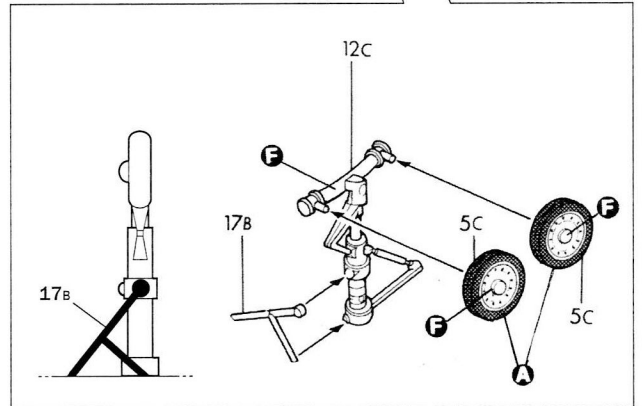
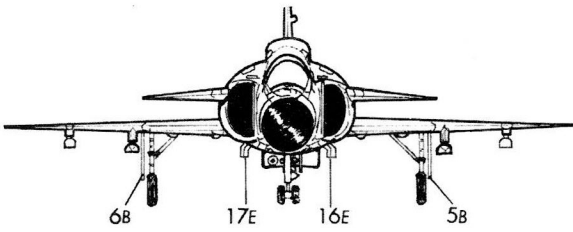
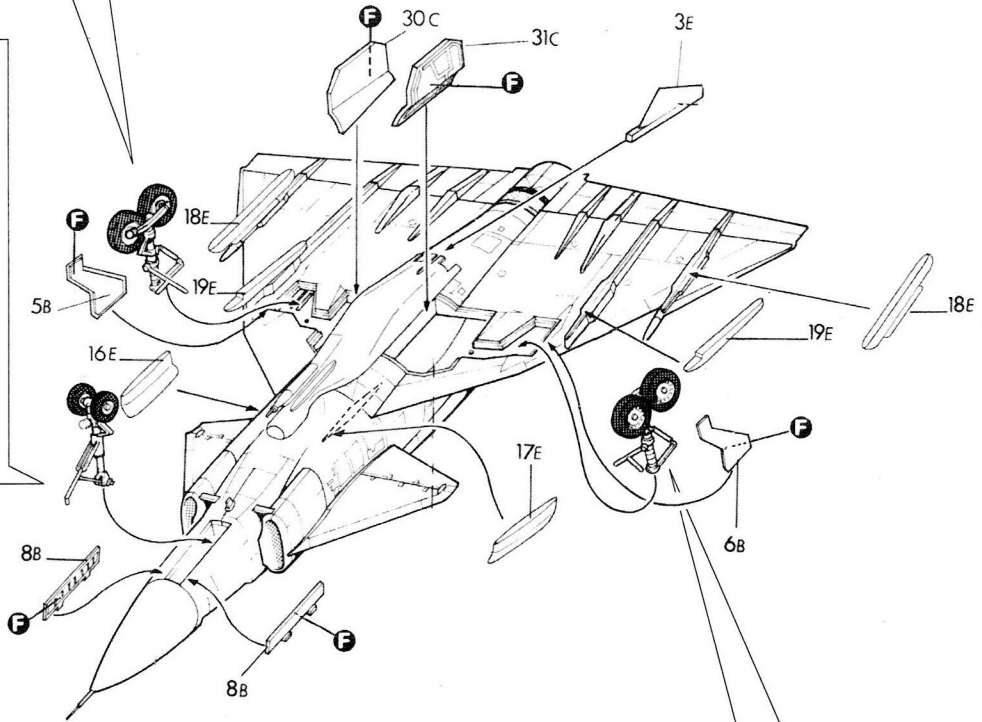
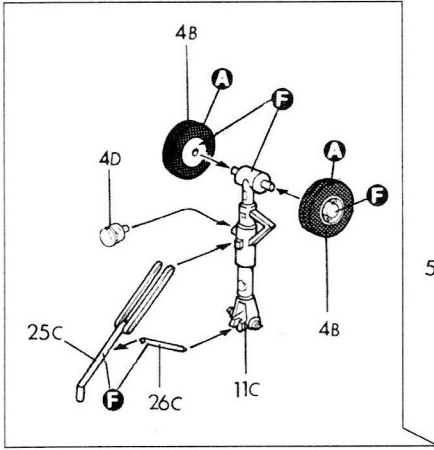
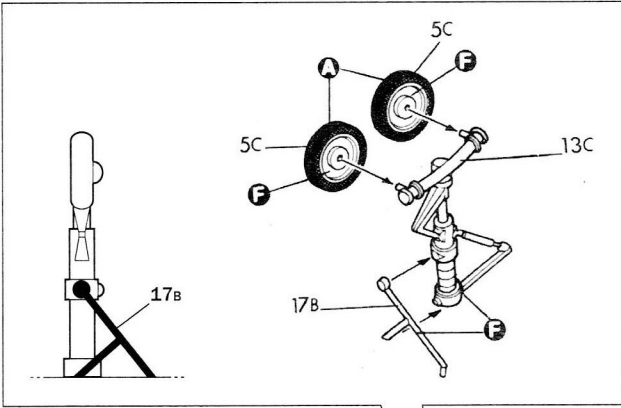
ONLY VERSIONS A - B





ONLY VERSION A - B

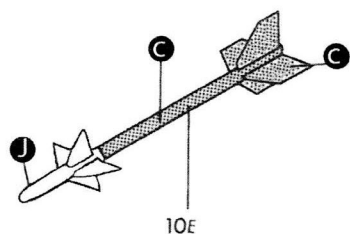




5

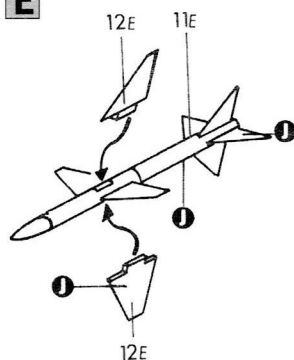
VERSION A - B

D

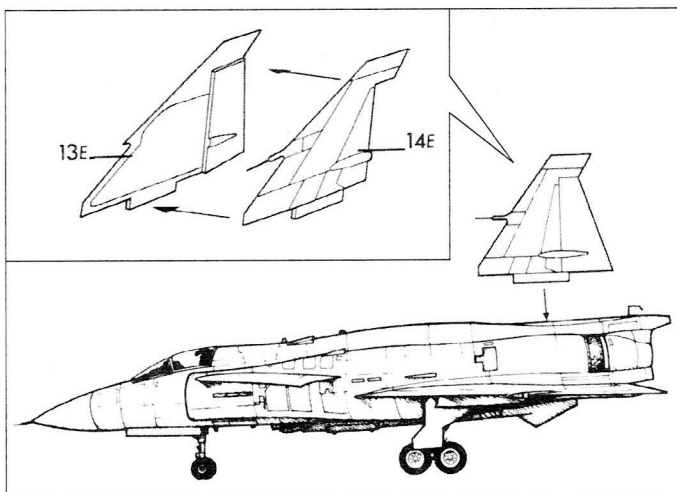


AIM 9 SIDEWINDER
EXERCISE MISSILE

E



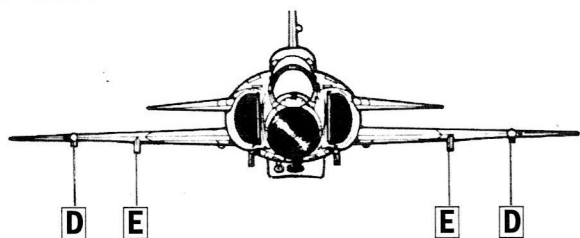
SKY FLASH MISSILE



DORSAL ANTENNAS TEMPLATE



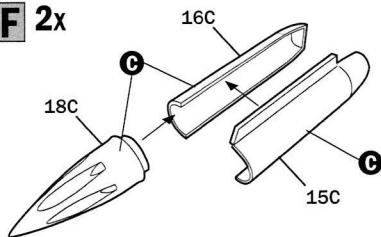
USE 0,5 MM PLASTICARD
SEE COLOR PROFILES FOR POSITION



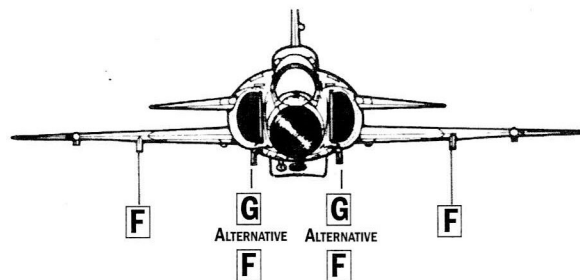
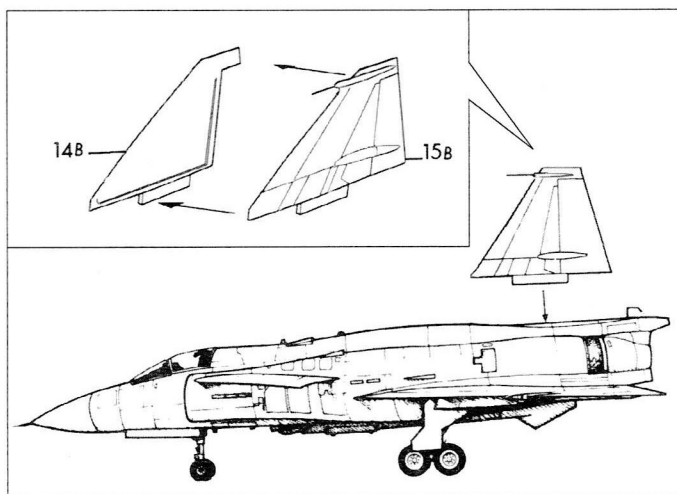
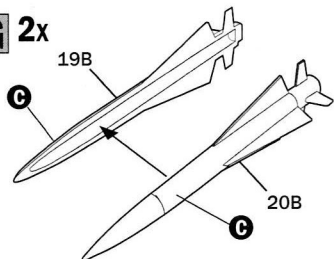
6

VERSION C - D

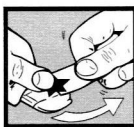
F 2x



G 2x



ALTERNATIVE ALTERNATIVE



Istruzioni per l'applicazione delle decalcomanie. Ritagliare le decalcomanie occorrenti dal foglio, immergerle in un bicchiere di acqua pulita per circa 20", metterle in posizione sul modello e farle scivolare dalla carta: per una migliore aderenza comprimerle con una pezzuola pulita.

Direction for applying the decals: cut the required decals out of the sheet; dip the into a glass of clean water for about 20"; position the decals on the kit, letting them slide from the paper. For a better adhesion, press them by means of a clean rag.

Påsättning av decaler: klipp ut den decal som skall användas och doppa den i ett glas vatten under en 20". Sätt decalen på plats på modellen och låt den sakta glida av pappret. För att den skall sitta ordentligt, tryck till med en torr duk.

Anweisungen für Abziehbilder-Anbringung: Die benötigten Abziehbilder vom Blatt abscheiden, in ein Glas reines Wasser für etwa 20" eintauchen, auf das Modell legen und dann vom Papierbogen abnehmen. Um eine bessere Haftung zu erzielen, die Abziehbilder mit einem reinen Tuch andrücken.

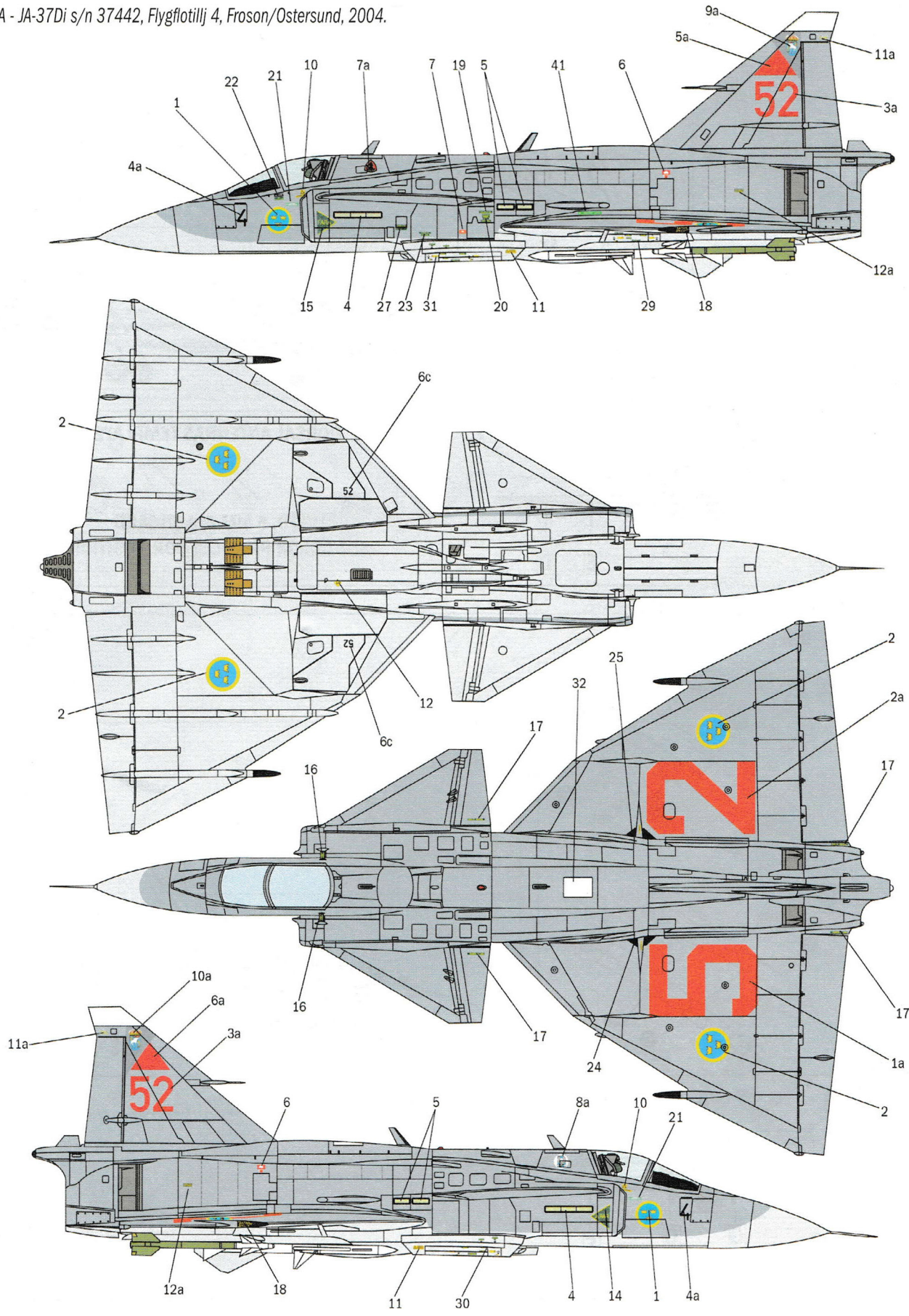
Instruction pour l'application des décalcomanies. Couper les décalcomanies choisies et les plonger environ 20" dans un peu d'eau propre. Les placer sur le modèle en les faisant glisser de leur feuille et presser avec un morceau de chiffon pour éliminer les bulles d'air.

Instrucciones Para la aplicación de las calcomanías: cortar las requeridas, sumergirlas en un recipiente de agua limpia durante 20", colocar las calcomanías sobre el modelo, haciéndolas deslizar sobre el papel. Para una mejor adherencia, presionarlas con un trapito limpio.

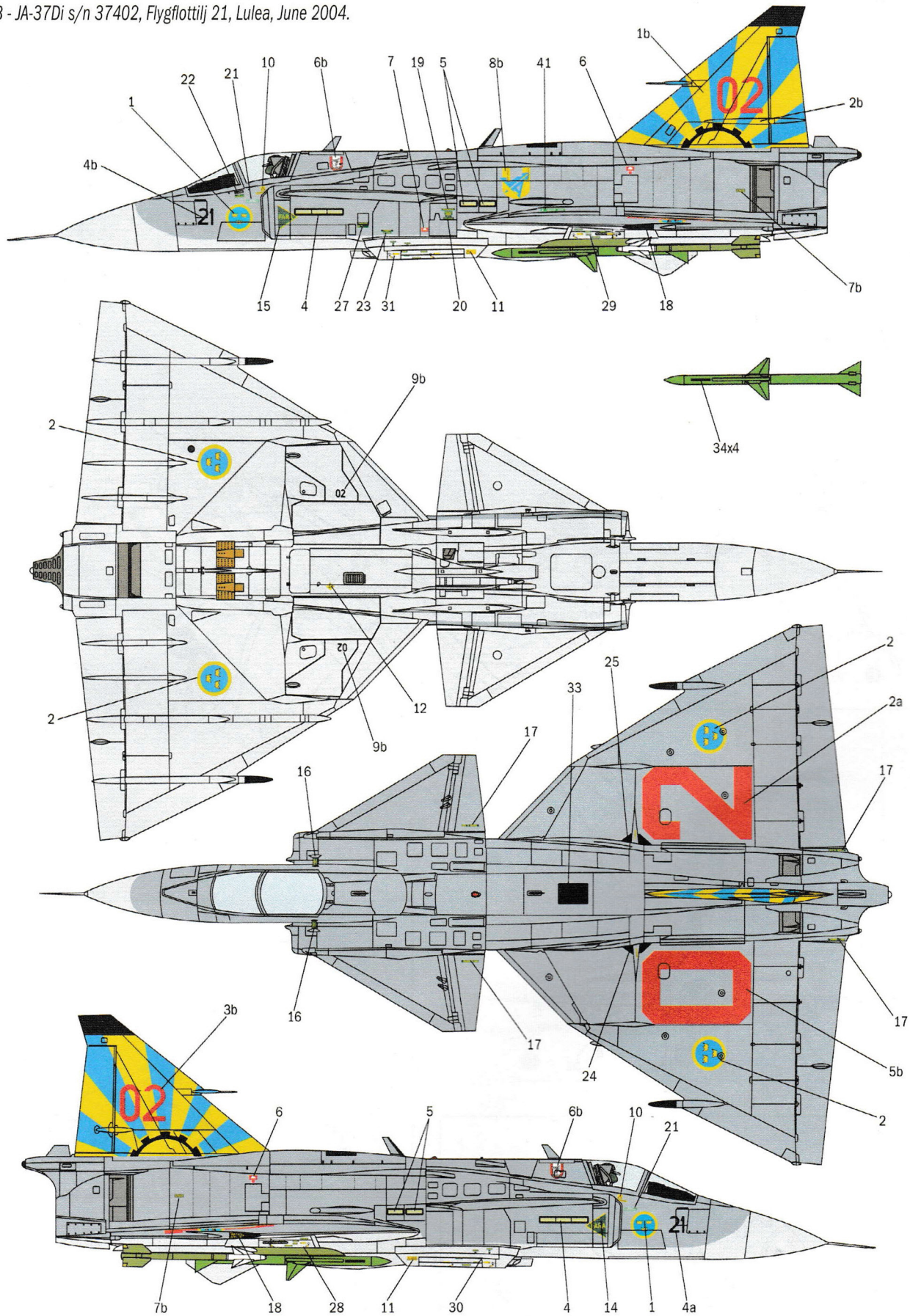
Transfers: knip het benodigde deel uit, dompel et ca. 20" onder water, oud het transfer tegen het model en schuif het vanaf het papier op zijn plaats. Met een schoon doekje aandrukken.

デカール使用法 台紙から、それぞれのマークを切り取り、ぬるま湯に20秒くらいつけて、引き上げます。マークをすべらすようにして台紙からとり、指定の位置にはってください。やわらかな布でマークを押して空気を取ってください。マーク面には、かわくまで手をふれないでください。

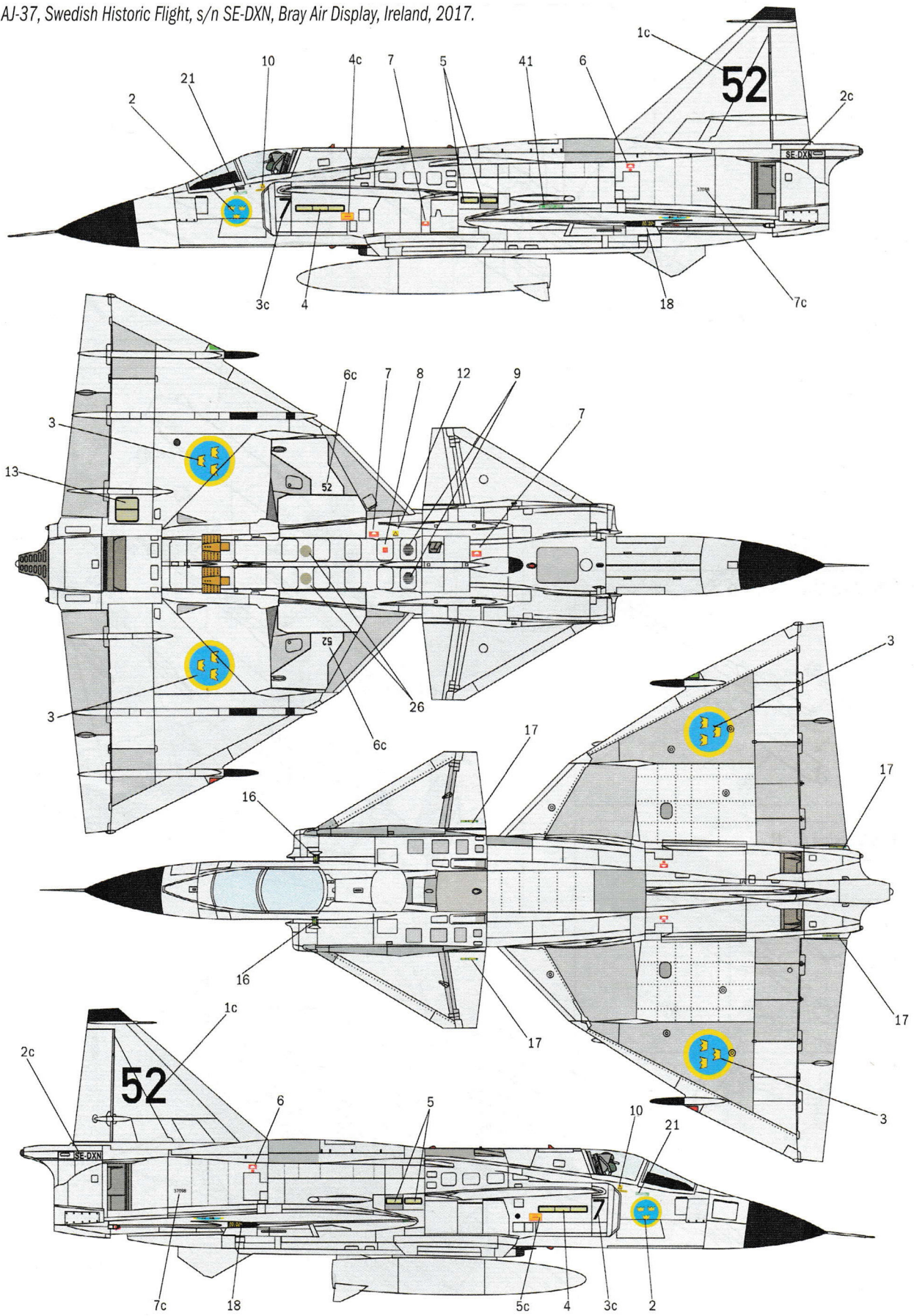
Указания по применению декалей: Отрежьте нужную вам часть декали от общего листа, поместите ее на 20" минуты в чистую воду, затем, выбрав необходимое место на модели, переведите туда изображение, сдвинув его с бумажной основы. Для лучшего прилипания промокните декаль чистой тряпочкой.



			
FLAT LIGHT GRAY F.S. 36495 ITALERI ACRYLICPAINT 4765AP	FLAT LIGHT GHOST GRAY F.S. 36300 ITALERI ACRYLICPAINT 4762AP	FLAT BLACK F.S. 37038 ITALERI ACRYLICPAINT 4768AP	FLAT WHITE F.S. 37875 ITALERI ACRYLICPAINT 4769AP

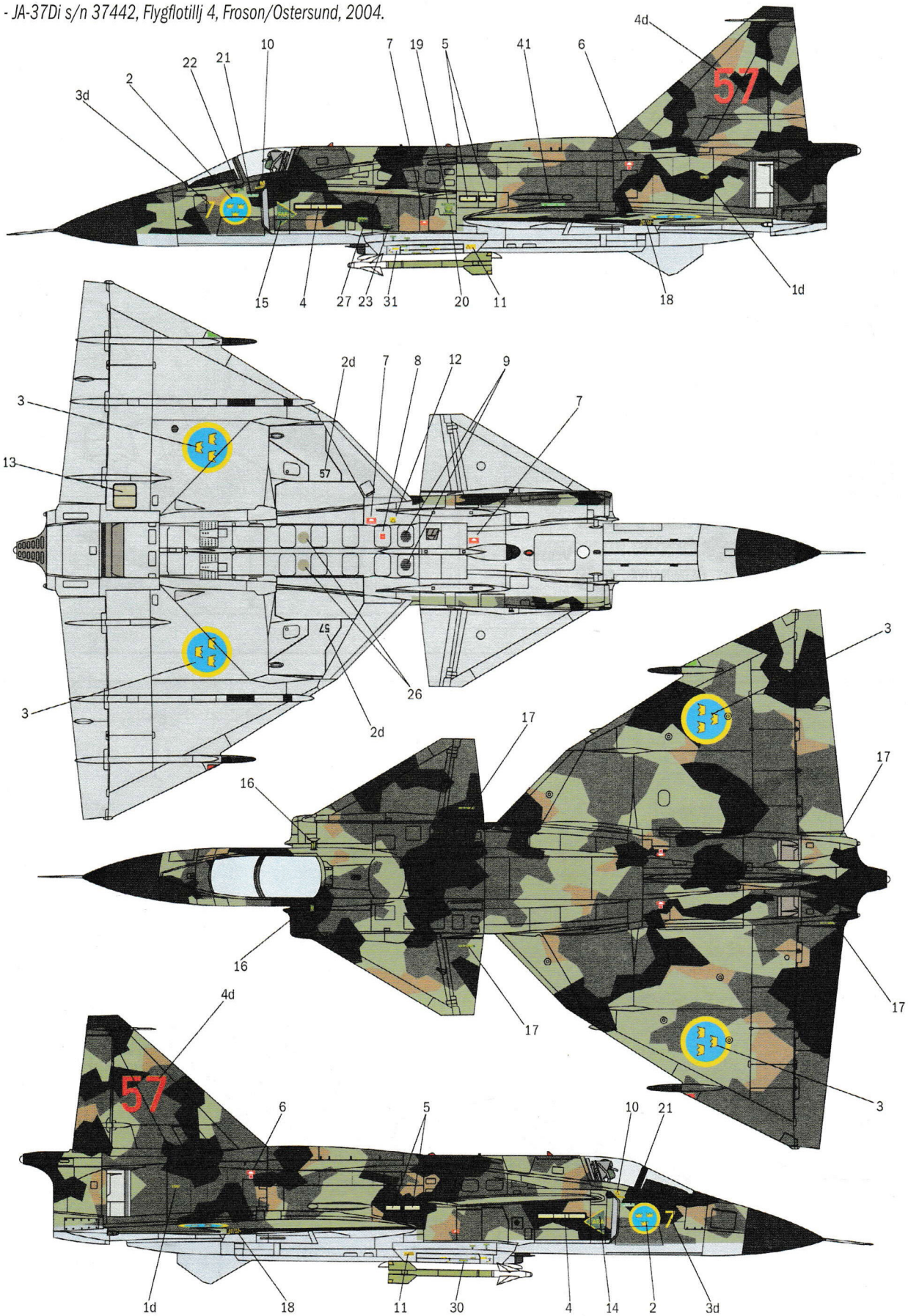


				
FLAT LIGHT GRAY F.S. 36495 ITALERI ACRYLICPAINT 4765AP	FLAT LIGHT GHOST GRAY F.S. 36300 ITALERI ACRYLICPAINT 4762AP	FLAT BLACK F.S. 37038 ITALERI ACRYLICPAINT 4768AP	FLAT WHITE F.S. 37875 ITALERI ACRYLICPAINT 4769AP	FLAT MEDIUM GREEN F.S. 34151 ITALERI ACRYLICPAINT 4736AP




FLAT BLACK
 F.S. 37038
 ITALERI ACRYLICPAINT 4768AP


METAL FLAT STEEL
 F.S. 37178
 ITALERI ACRYLICPAINT 4679AP



FLAT BLACK
F.S. 37038
ITALERI ACRYLICPAINT 4768AP



FLAT DIME GRAY
F.S. 30095
ITALERI ACRYLICPAINT 4768AP



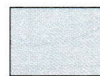
FLAT OLIVGRUN
F.S. 34128



MIDDLE GREEN
F.S. 34187



FLAT MARRONE MIMETICO 2
F.S. 30118
ITALERI ACRYLICPAINT 4641AP



FLAT LIGHT GRAY
F.S. 35237
ITALERI ACRYLICPAINT 4761AP