

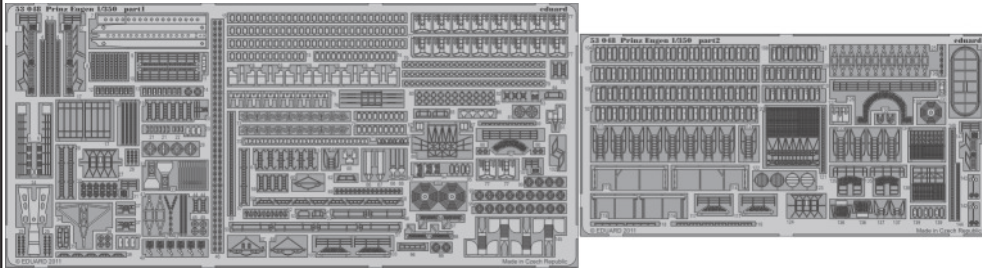


Prinz Eugen 1/350

eduard

53 048

1/350 scale detail set for TRUMPETER kit • sada detailů pro model 1/350 TRUMPETER



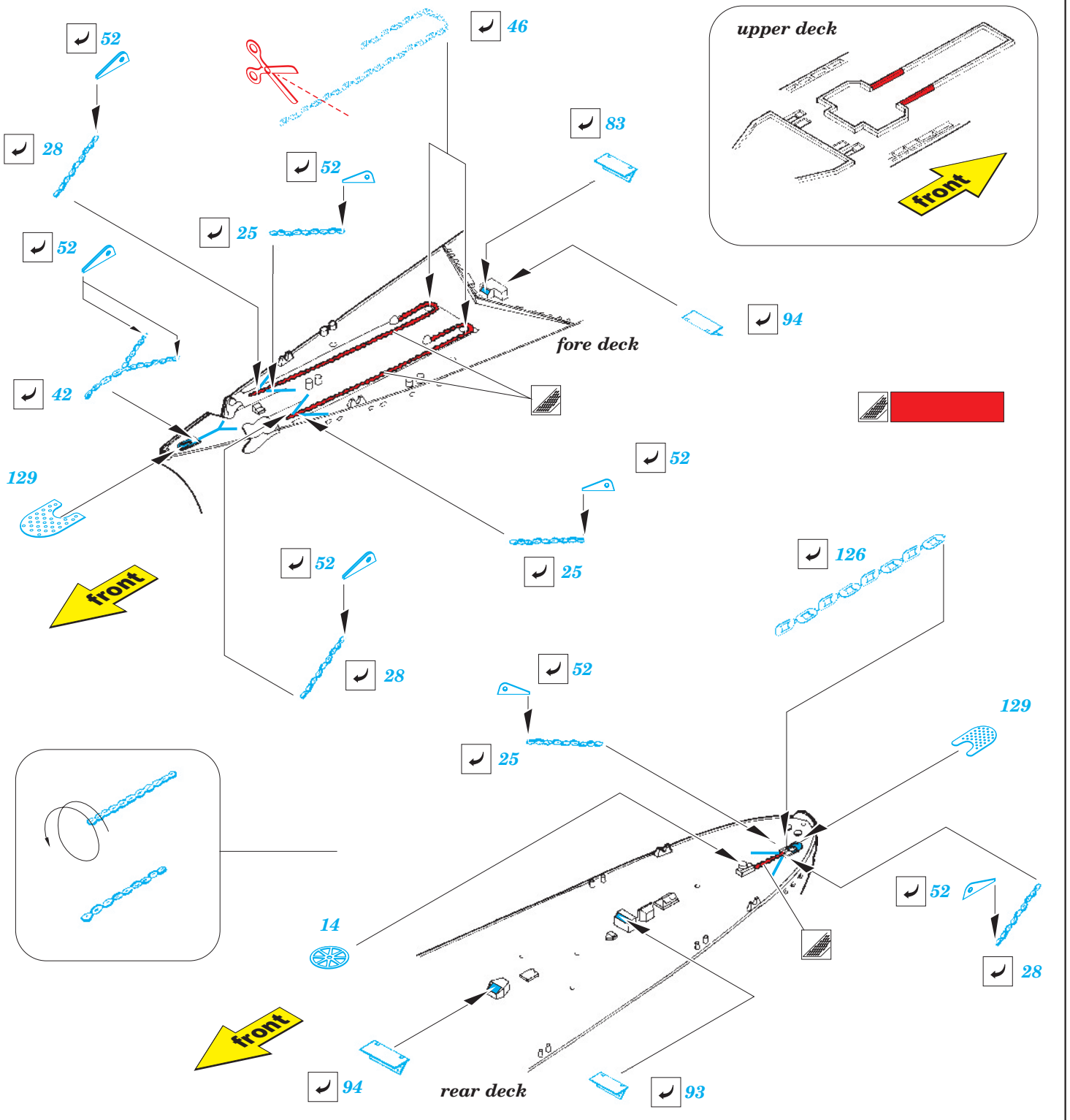
- APPLY EXPRESS MASK AND PAINT BEFORE GLUING
POUŽIT EXPRESS MASK NABARVIT PŘED SLEPENÍM
- SYMMETRICAL ASSEMBLY
SYMETRICKÁ MONTÁŽ
- REMOVE
ODSTRANIT
- GRIND
OBROUSIT
- DRILL HOLE
VRTAT OTVOR
- BEND
OHNOUT
- OPTION
VOLBA
- REPLACE
NAHRADIT

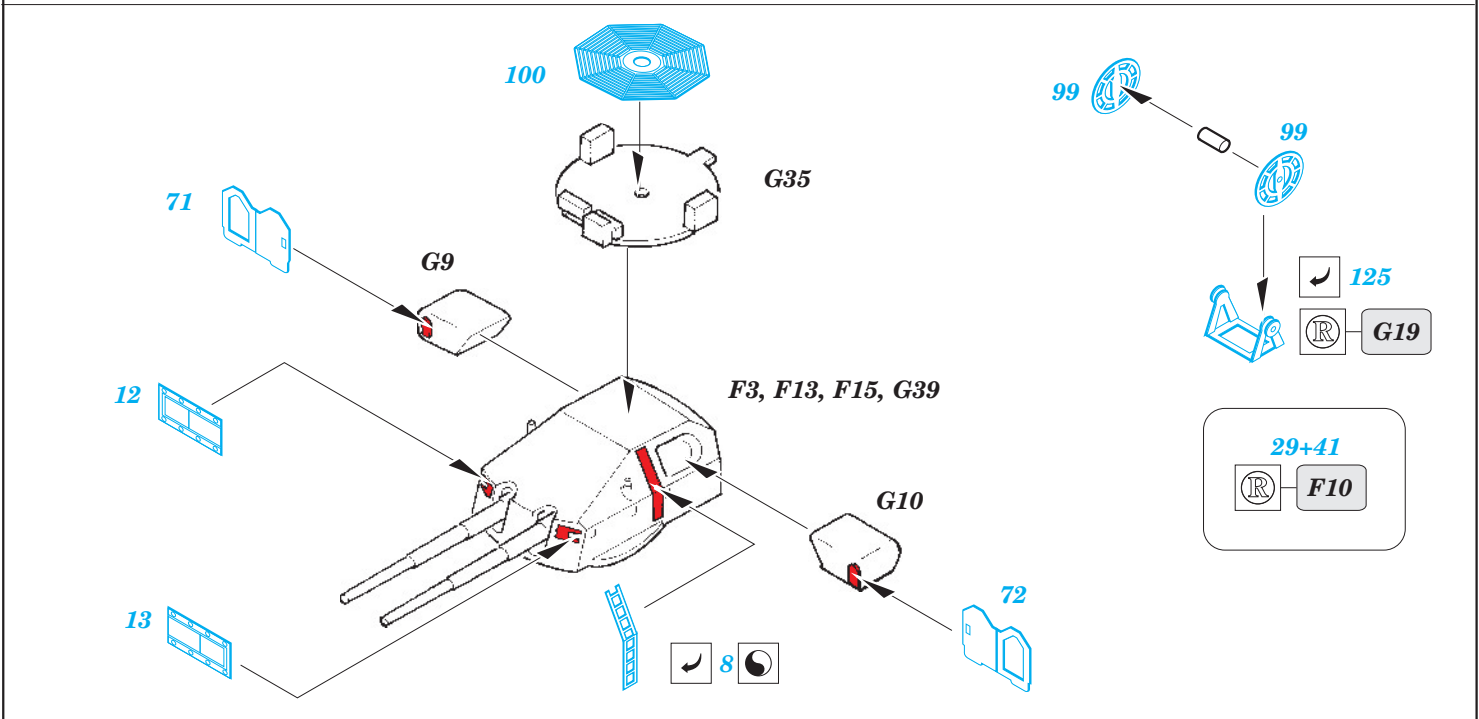
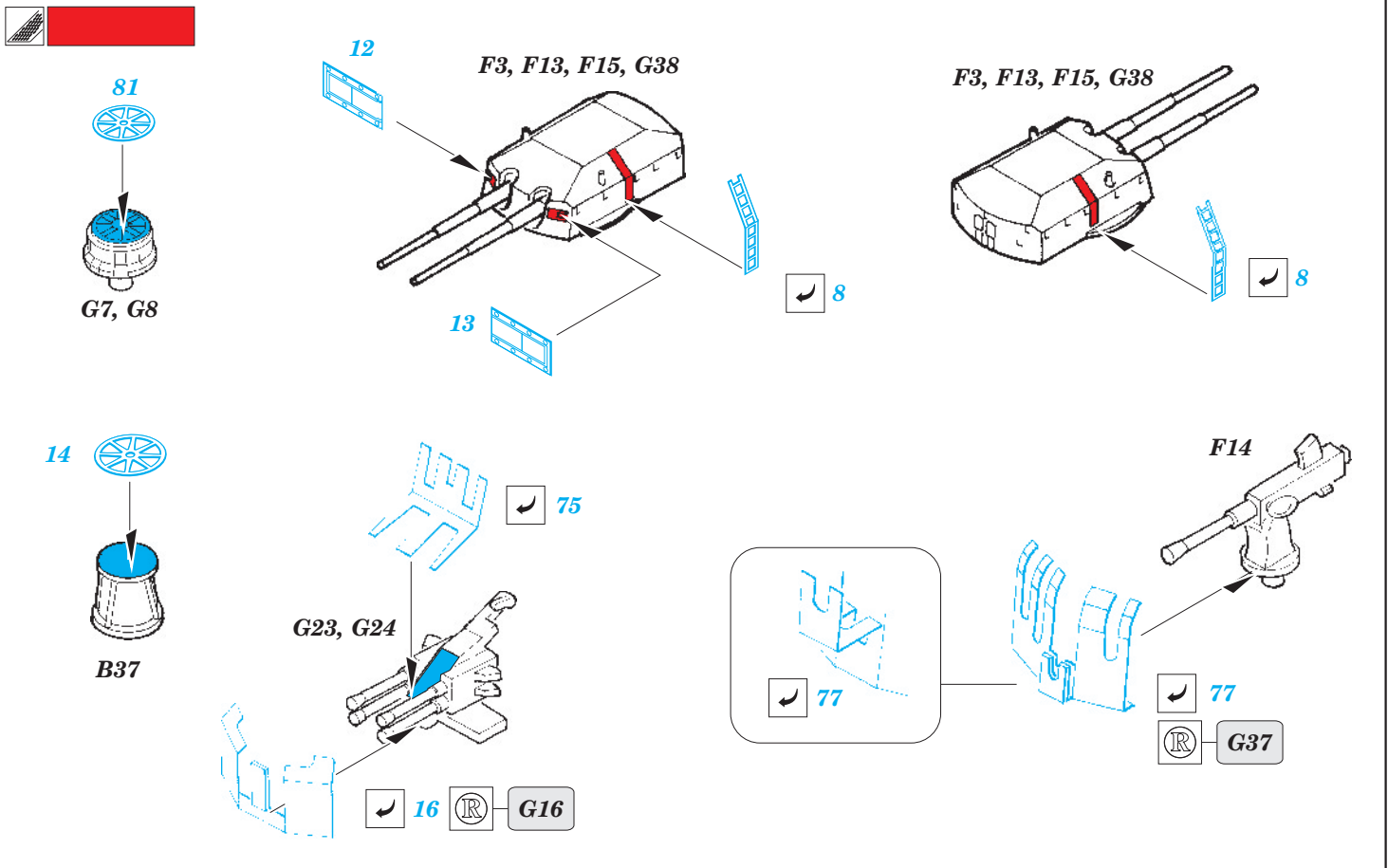
ORIGINAL KIT PARTS
PŮVODNÍ DÍLY STAVEBNICE

PHOTO-ETCHED PARTS
LEPTANÉ DÍLY

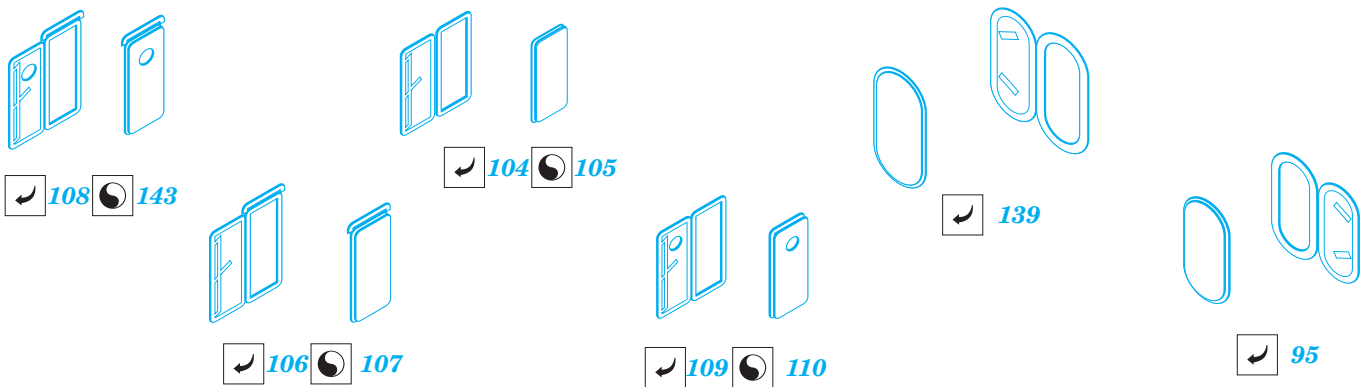
PARTS TO BE REMOVED
DÍLY K ODSTRANĚNÍ

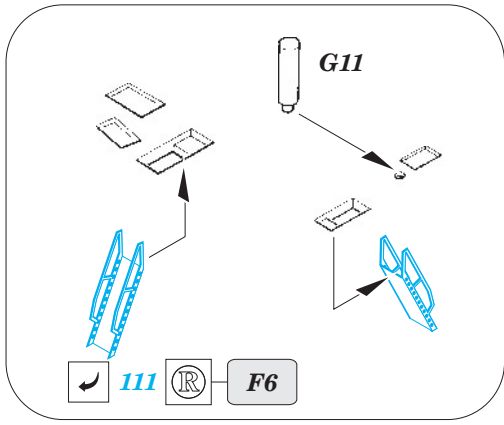
FILL
TMELIT



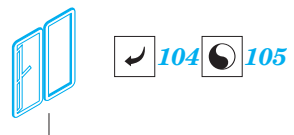
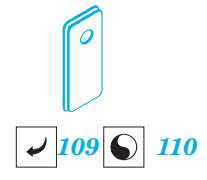
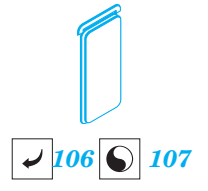
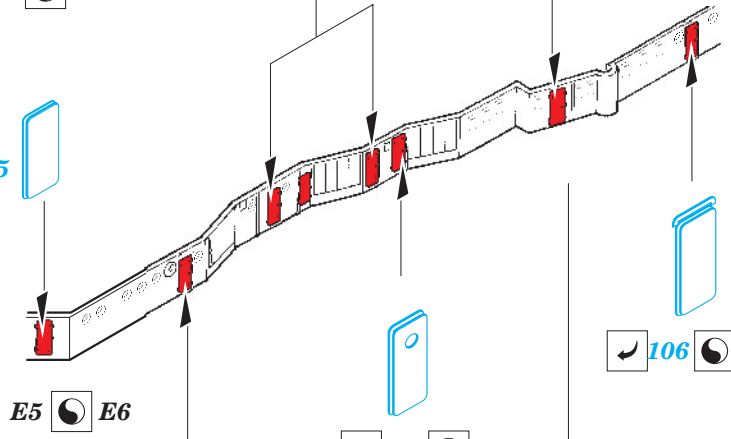
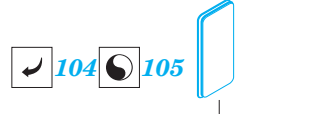
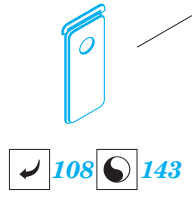
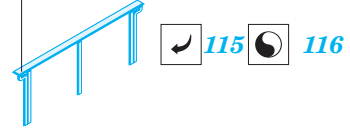
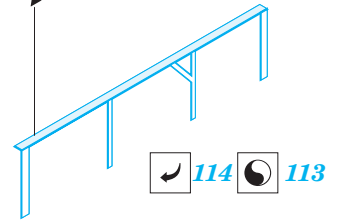
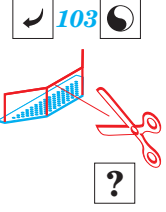


DOORS - ?open or close

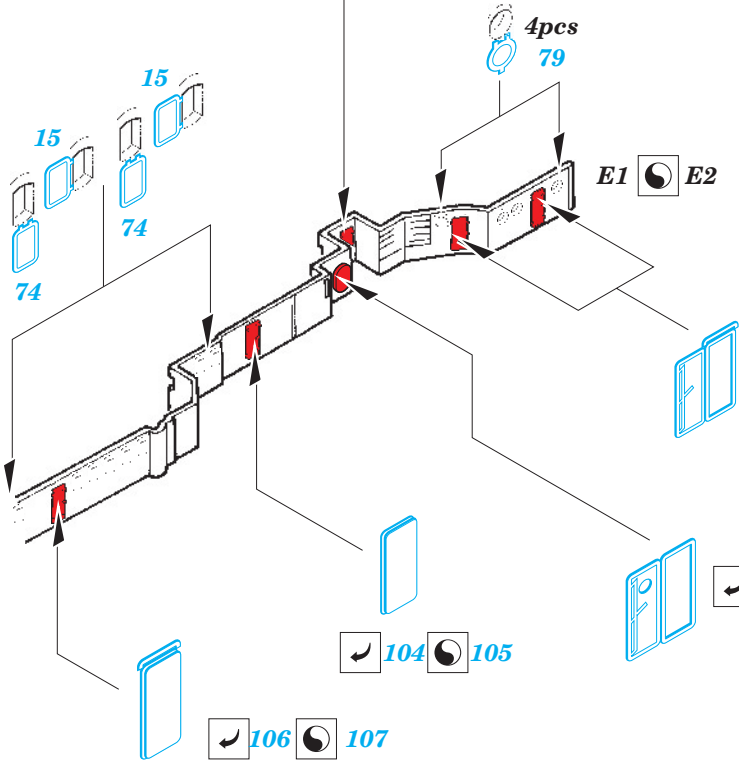
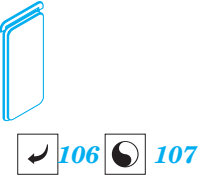




upper deck

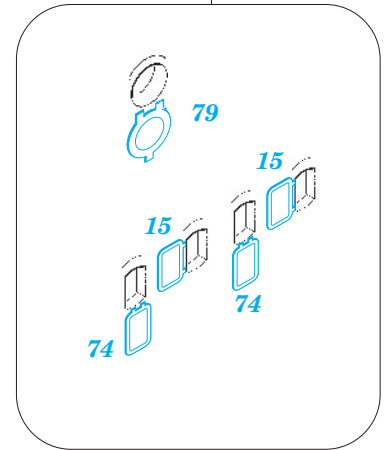
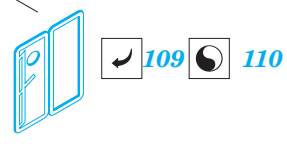
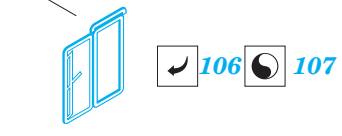
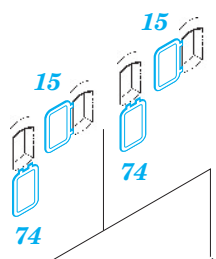


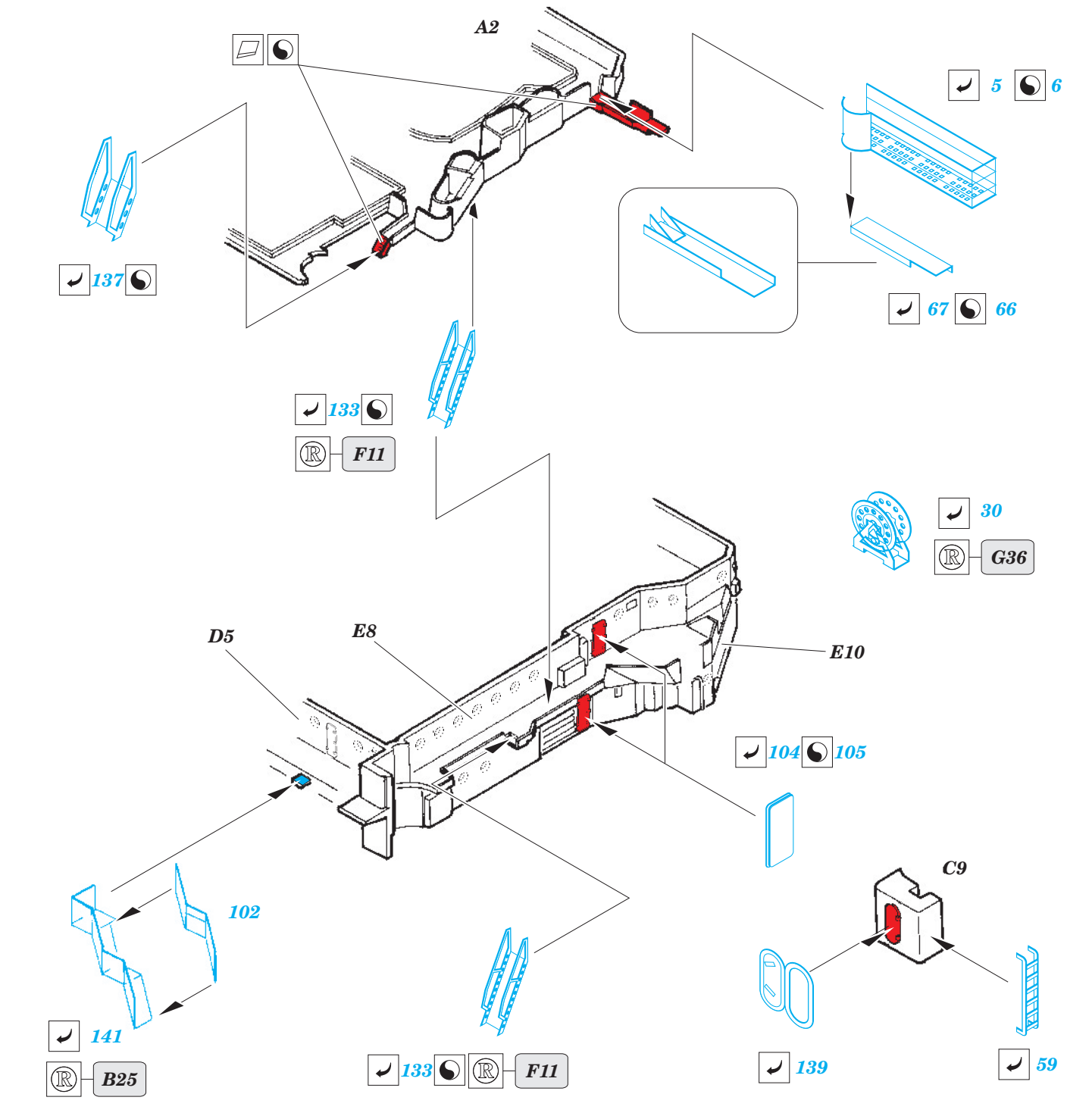
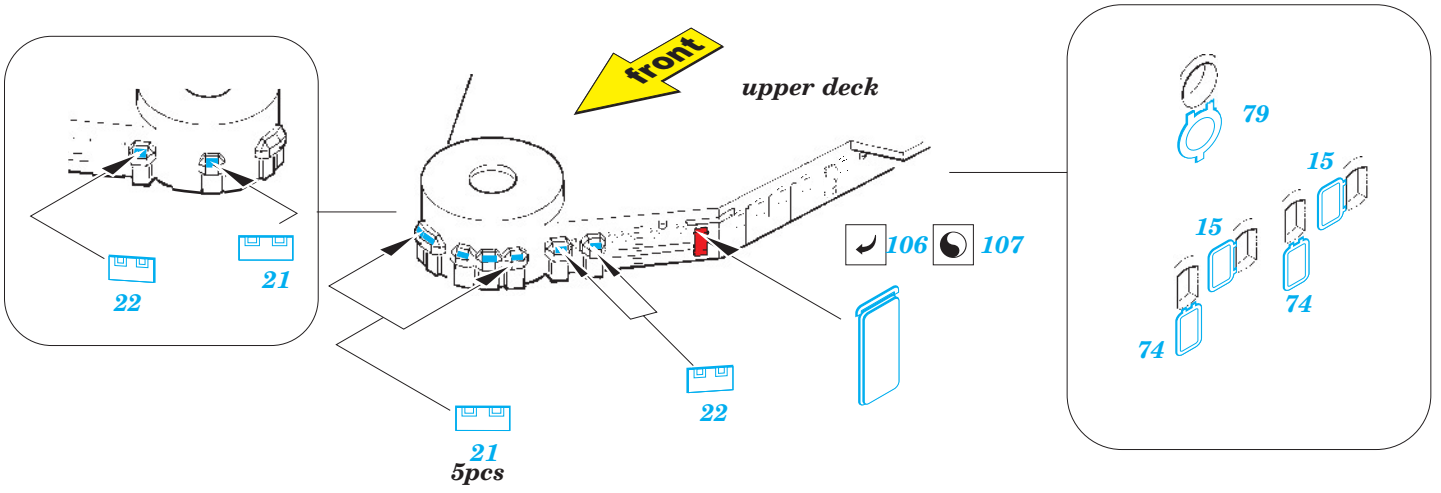
E5 E6

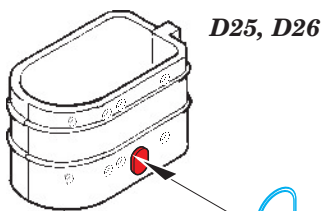


4pcs 79

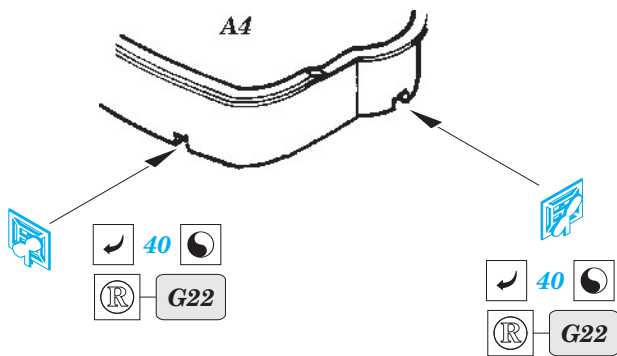
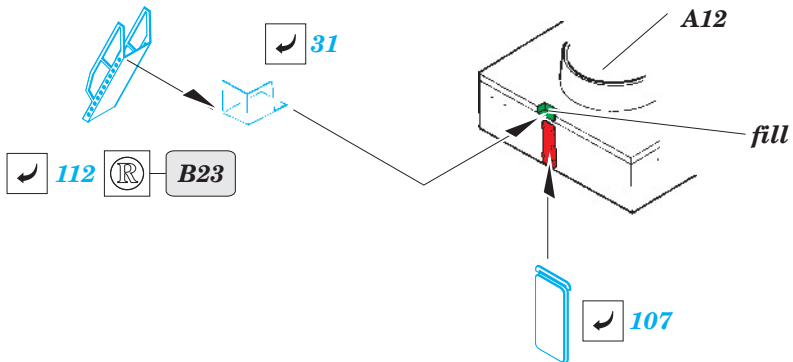
E1 E2



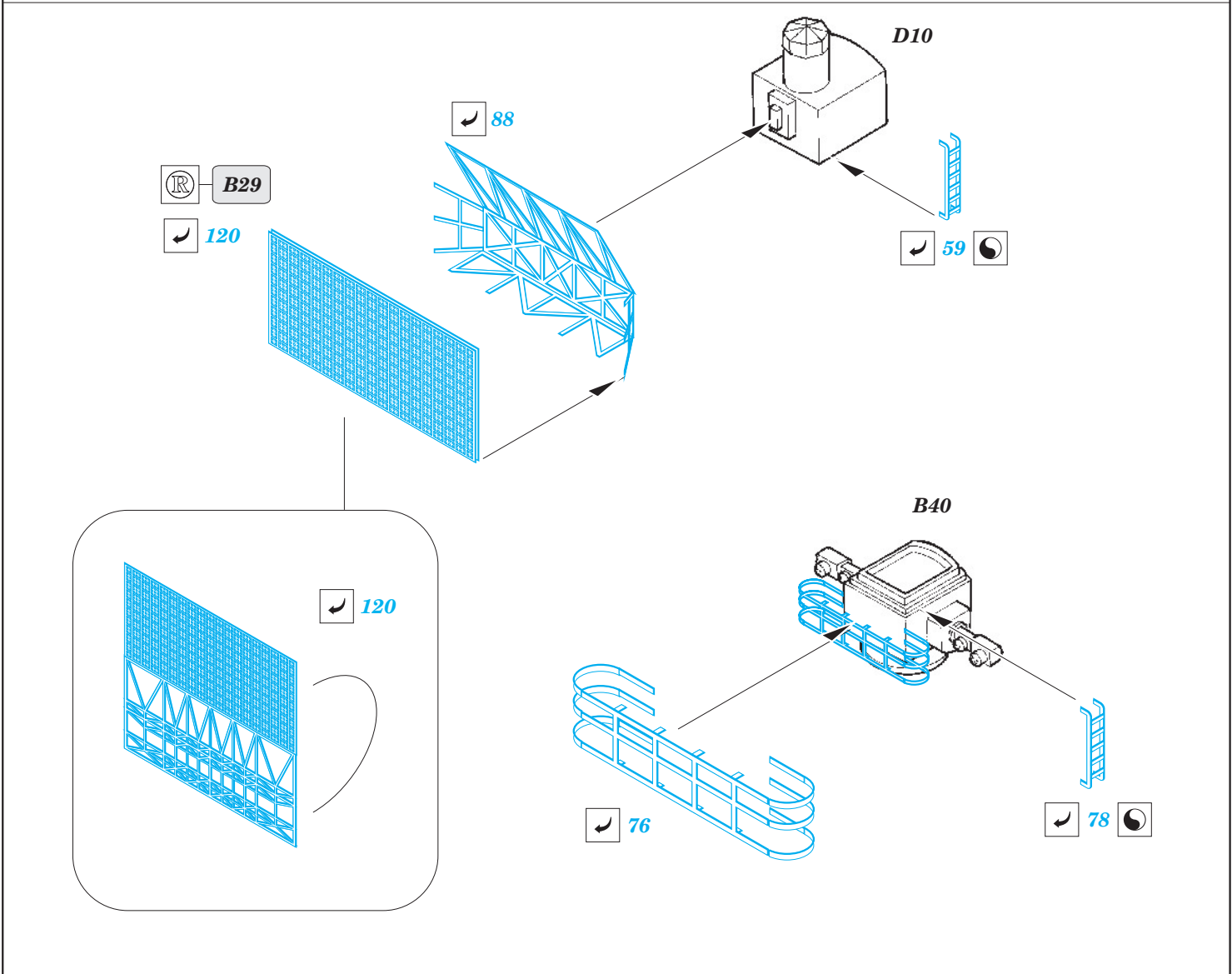
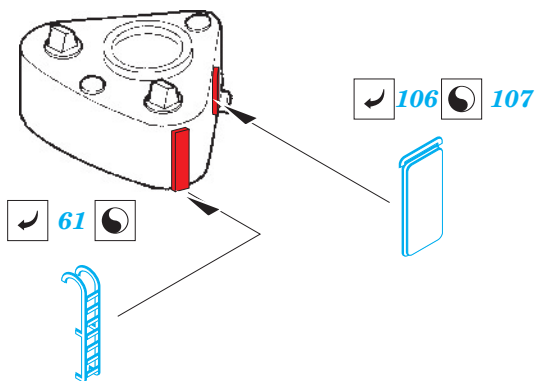




139



B11, B35, B36, D30



B29

120

88

D10

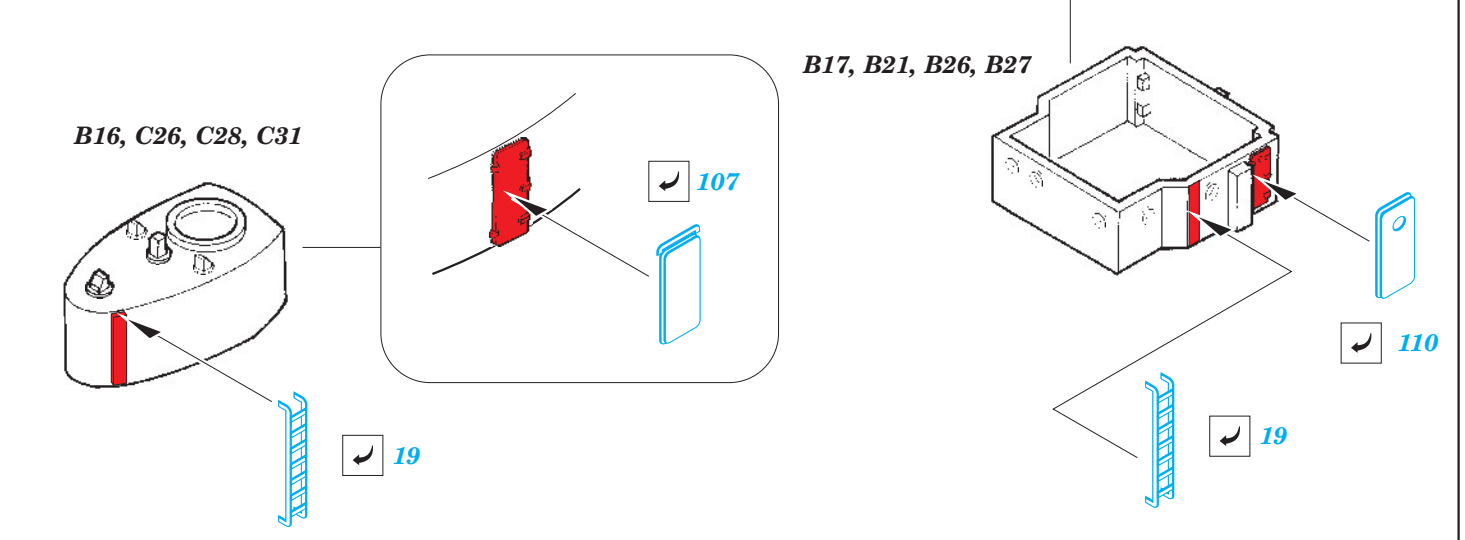
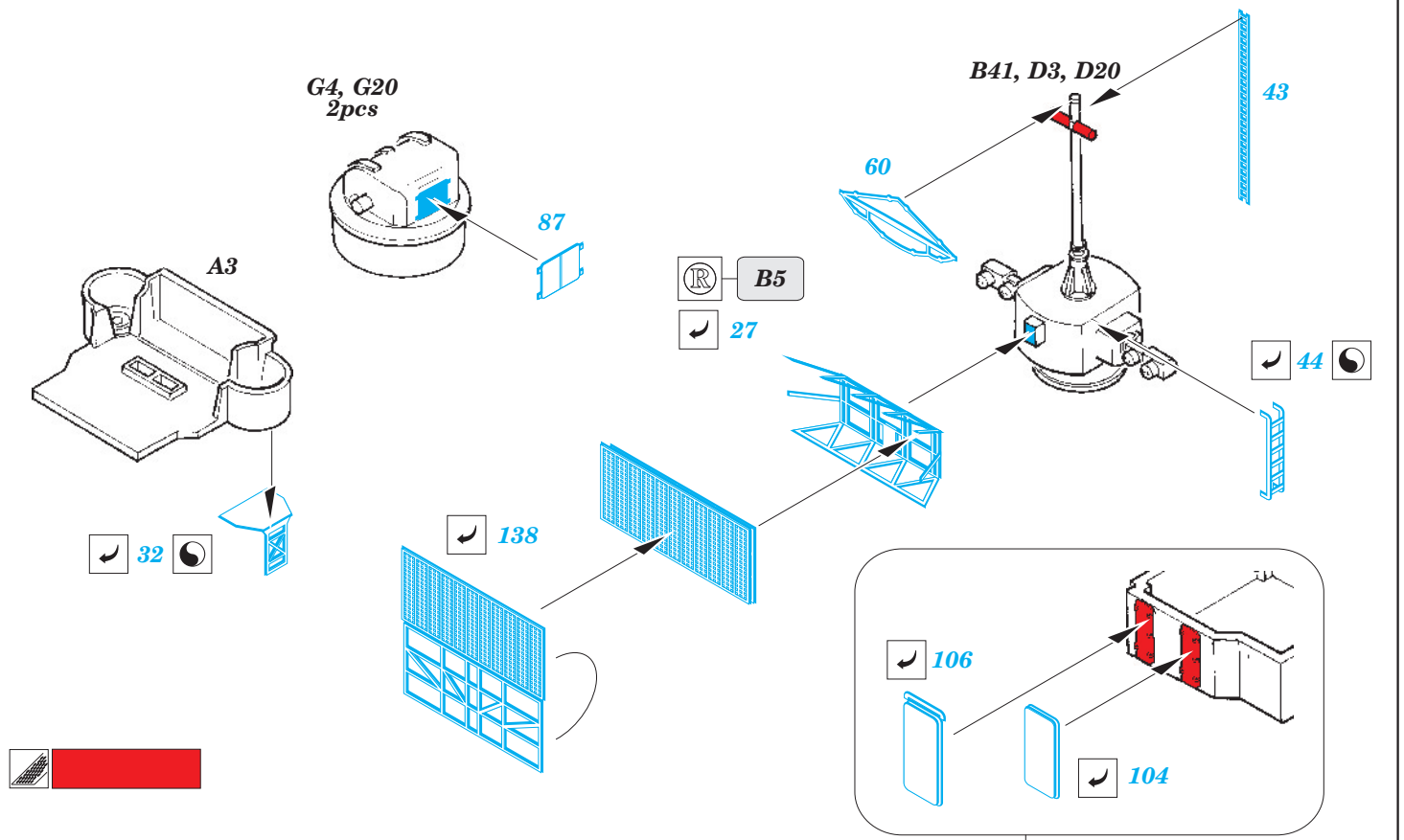
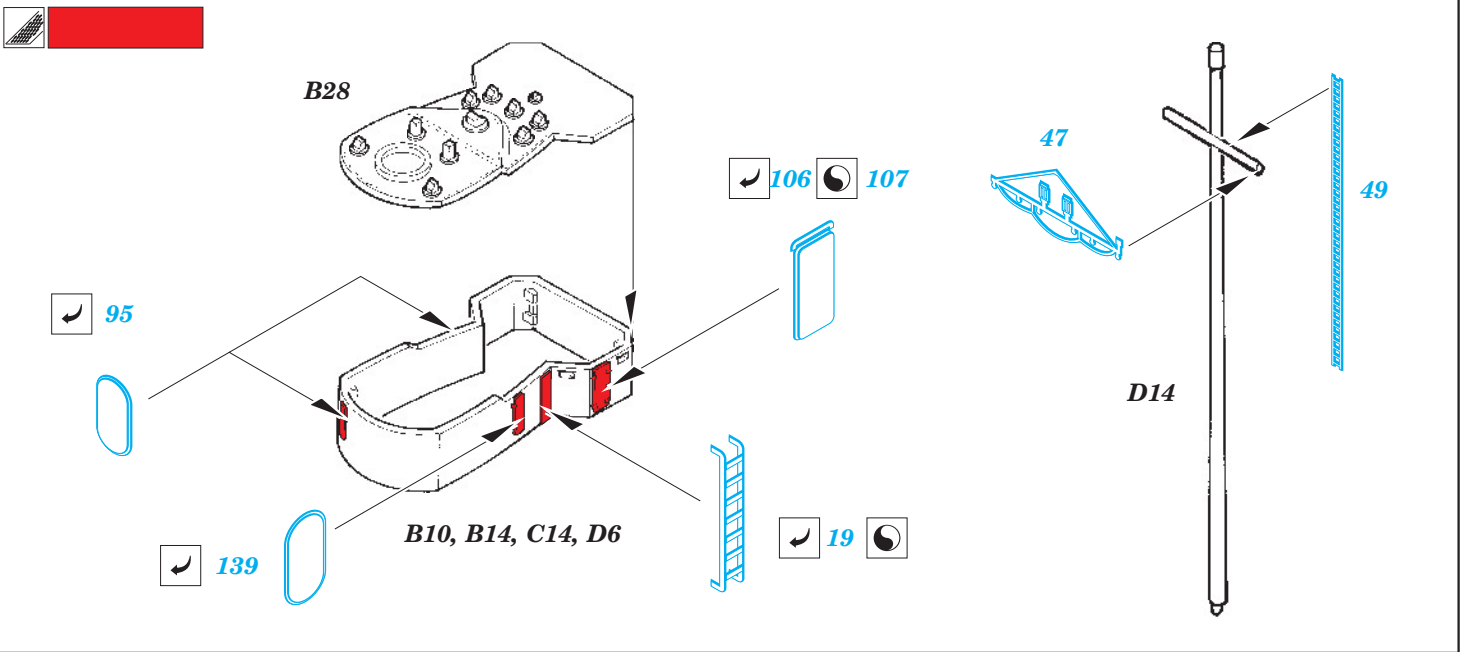
59

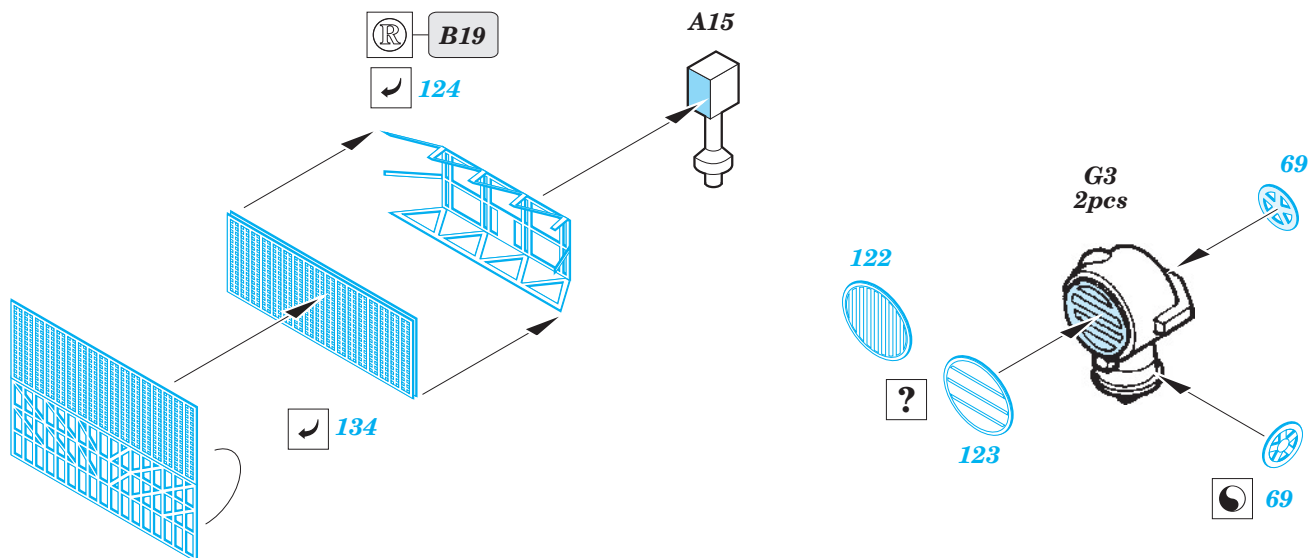
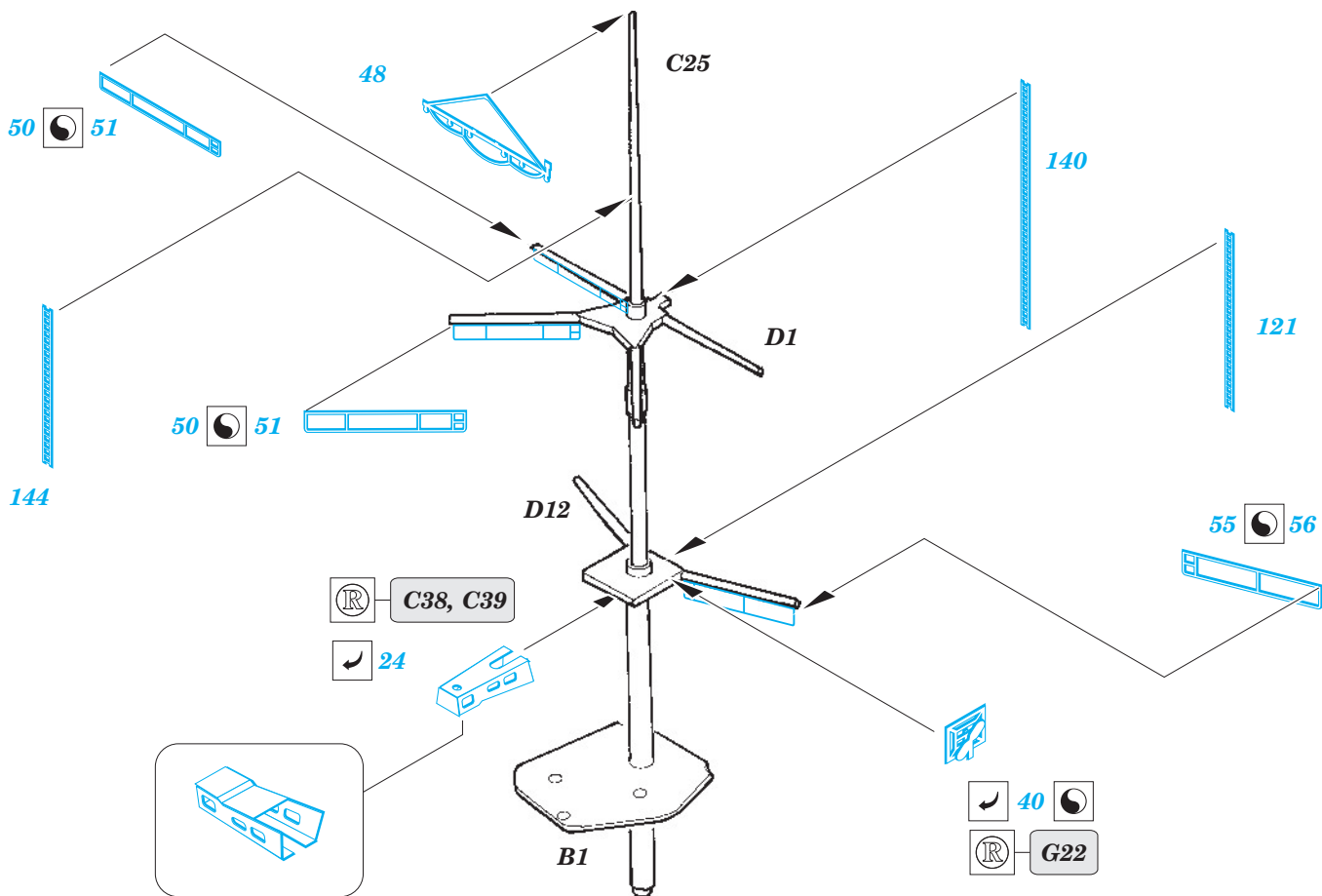
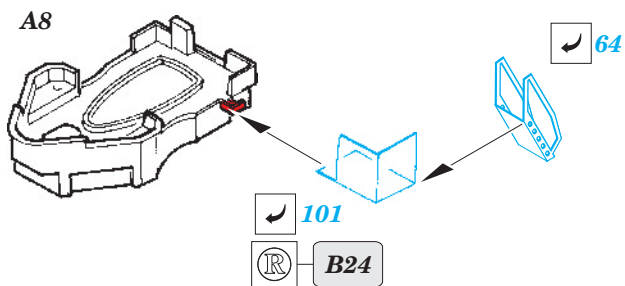
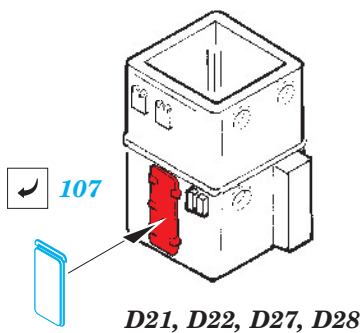
B40

76

78

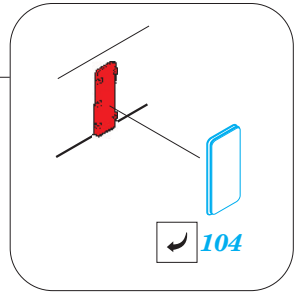
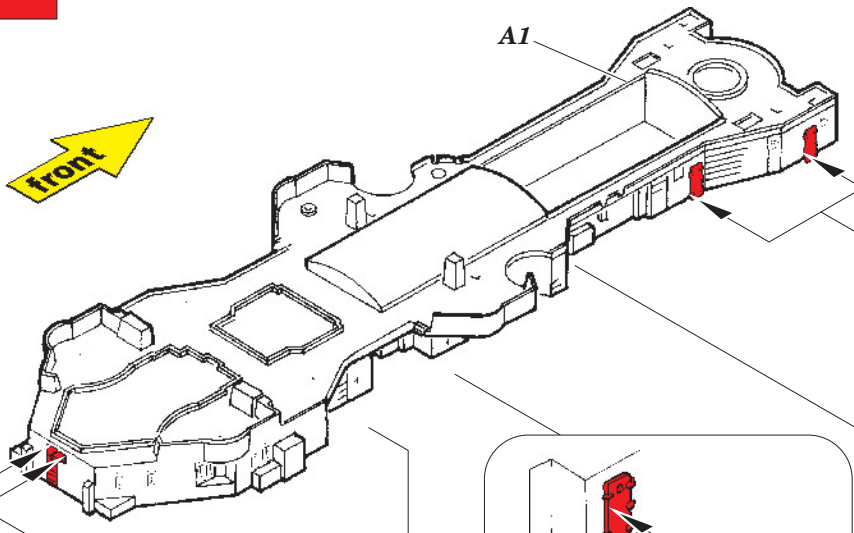
120







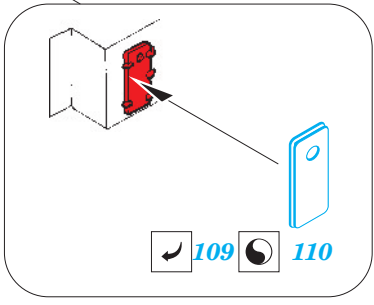
A1



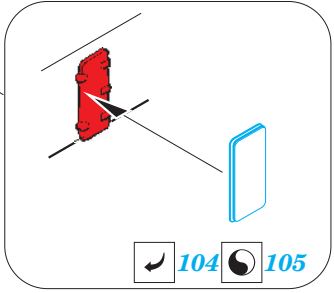
104

106 107

19

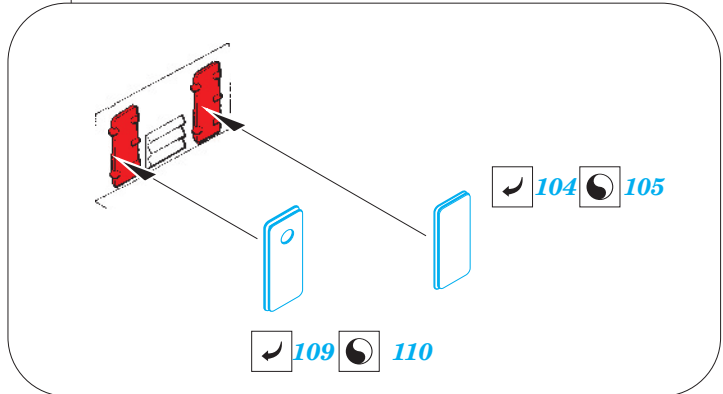


109 110



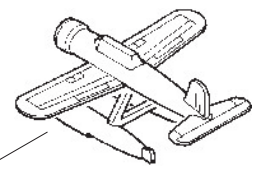
104 105

131

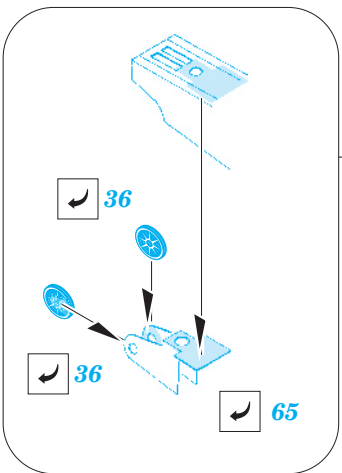


109 110

104 105



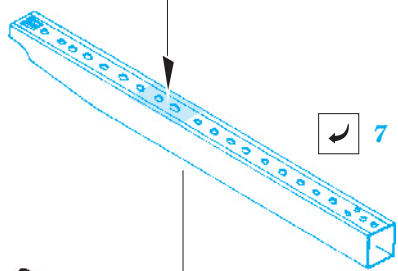
34



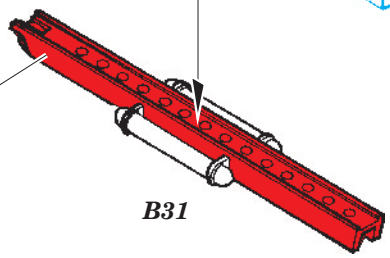
36

36

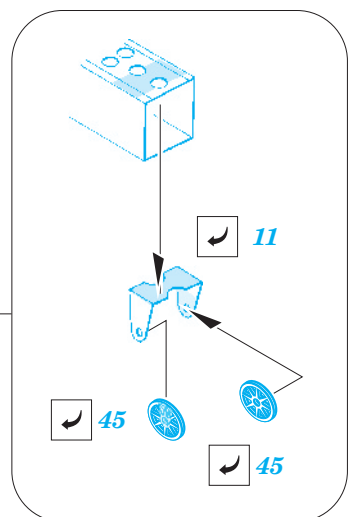
65



7



B31



11

45

45

