



LEVEL 5

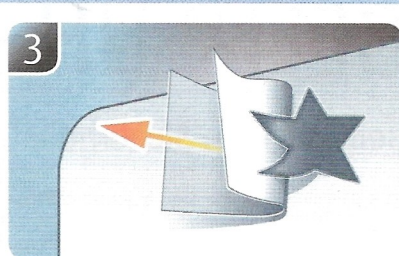
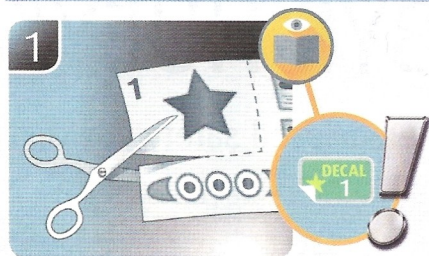
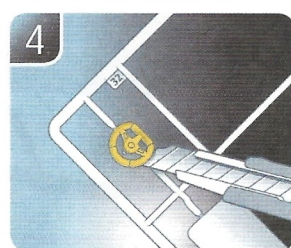
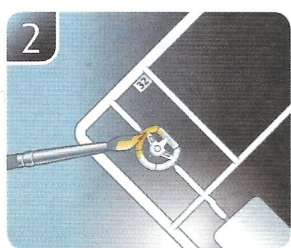
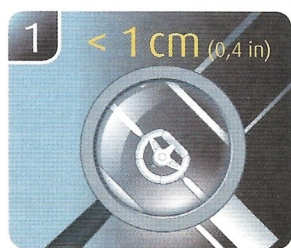
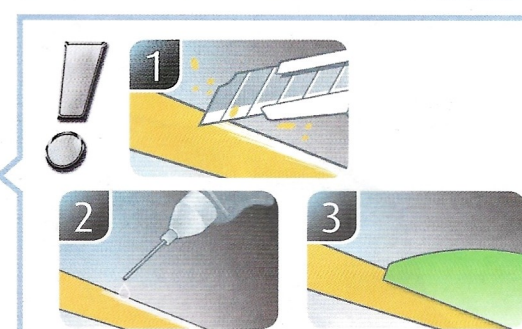
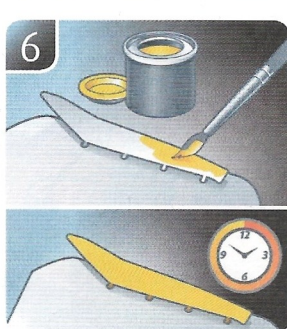
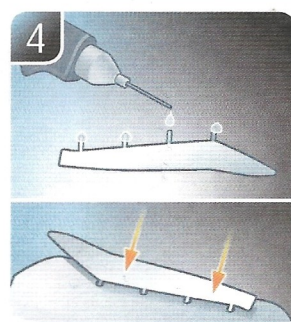
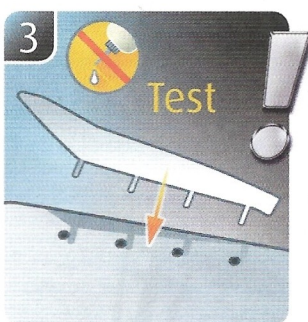
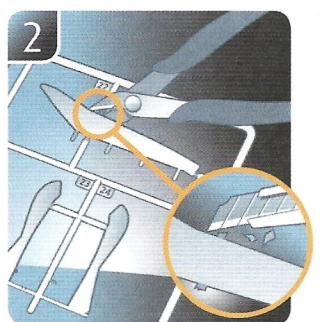
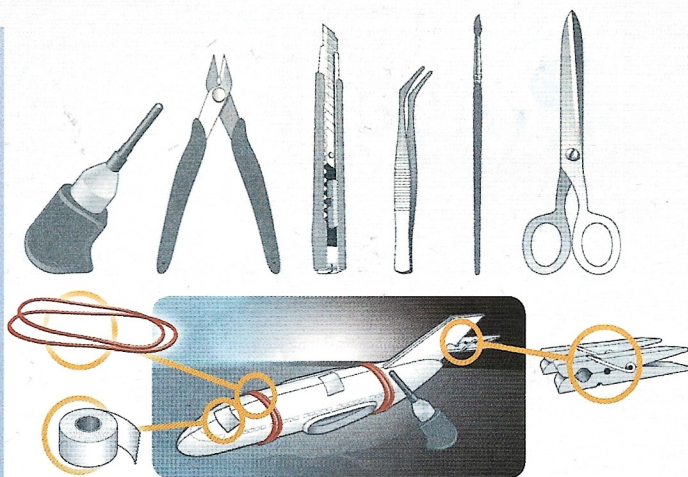
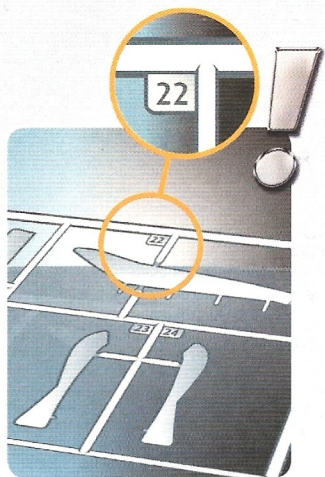
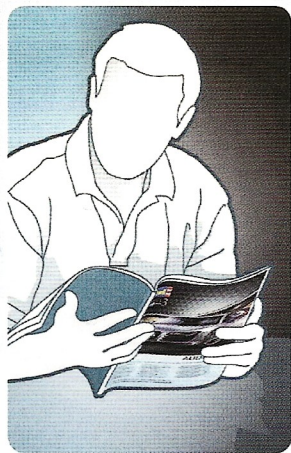
1 2 3 4 5



BELL® UH-1D "GOODBYE HUEY"

Beiliegenden Sicherheitstext beachten / Please note the enclosed safety advice

- Ⓢ Beiliegenden Sicherheitstext beachten und nachschlagbereit halten.
- Ⓢ Please note the enclosed safety advice and keep safe for later reference.
- Ⓢ Respecter les consignes de sécurité ci-jointes et les conserver à portée de main.
- Ⓢ Houdt u aan de bijgaande veiligheidsinstructies en hou deze steeds bij de hand.
- Ⓢ Seguire le avvertenze di sicurezza allegate e tenerle a portata di mano.
- Ⓢ Observar y siempre tener a disposición este texto de seguridad adjunto.
- Ⓢ Ter em atenção o texto de segurança anexo e guardá-lo para consulta.
- Ⓢ Overhold vedlagte sikkerhedsanvisninger og hav dem liggende i nærheden.
- Ⓢ Ha alltid vedlagt sikkerhetstekst klar til bruk.
- Ⓢ Beakta bifogad säkerhetstext och håll den i beredskap.
- Ⓢ Huomioi ja säilytä oheiset varoitukset.
- Ⓢ Соблюдать технику безопасности, сохранить инструкцию для дальнейших обращений.
- Ⓢ Przestrzegać załączonego tekstu dotyczącego bezpieczeństwa i mieć go zawsze pod ręką.
- Ⓢ Dodržujte tento příložený bezpečnostní text a mějte ho po ruce.
- Ⓢ A mellékelt biztonági szöveget vegye figyelembe és tartsa fellapozásra készen.
- Ⓢ Respektujte priložený bezpečnostný text a uchovajte ho pre budúce použitie.
- Ⓢ Respectați textul de siguranță atașat și păstrați-l la îndemână.
- Ⓢ Спазвайте приложения текст за безопасност и го дръжте под ръка за справки.
- Ⓢ Prilolena varnostna navodila izvajajte in jih hranite na vsem dostopnem mestu.
- Ⓢ Αββετυπόψη σας το συνημμένο κείμενο ασφαλείας και φυλάξτε το ώστε να ανατρέχετε σε αυτό όποτε χρειάζεται.
- Ⓢ Ektekigüvenlik talimatlarını dikkate alıp, bakabileceğiniz bir şekilde muafaza ediniz.



- Ⓢ Weitere Tipps und Tricks.
- Ⓢ Additional tips and tricks.
- Ⓢ Conseils et astuces supplémentaires.
- Ⓢ Andere tips en trucs.
- Ⓢ Ulteriori consigli e suggerimenti.
- Ⓢ Consejos y sugerencias adicionales.
- Ⓢ Mais dicas e truques.

- Ⓢ Flere tips og tricks.
- Ⓢ Flere tips og tricks.
- Ⓢ Ytterligare tips och tricks.
- Ⓢ Lisää vinkkejä ja niksejä.
- Ⓢ Другие советы и хитрости.
- Ⓢ Dalsze wskazówki i sugestie.
- Ⓢ Dalsí tipy a rady.
- Ⓢ További ötletek és fogások.
- Ⓢ Dalsie tipy a triky.
- Ⓢ Alte sfaturi și trucuri.

- Ⓢ Други полезни съвети и трикове.
- Ⓢ Nadaljnji nasveti in zvijače.
- Ⓢ Πρόσθετες συμβουλές και κόλπα.
- Ⓢ Diğer öneriler ve ipuçları.

www.revell.de



- ☞ Kleben
- ☞ Glue
- ☞ Coller
- ☞ Lijmen
- ☞ Incollare
- ☞ Pegamento
- ☞ Colar
- ☞ Lim
- ☞ Lime
- ☞ Limma
- ☞ Liimaa
- ☞ Клеить
- ☞ Przykleić
- ☞ Slepiti
- ☞ Ragassza rá
- ☞ Lepit
- ☞ Lipíti
- ☞ Зеленете
- ☞ Pilepíte
- ☞ Κολλήσετε
- ☞ Yapıştırma



- ☞ Nicht kleben
- ☞ Don't glue
- ☞ Ne pas coller
- ☞ Niet lijmen
- ☞ Non incollare
- ☞ No pegamento
- ☞ Não colar
- ☞ Lim ikke
- ☞ Ikke lime
- ☞ Limma inte
- ☞ Älä liimaa
- ☞ Не клеить
- ☞ Nie przyklejać
- ☞ Nelepiti
- ☞ Ne ragassza rá
- ☞ Nelepít
- ☞ Nu lipíti
- ☞ Не лепенете
- ☞ Не лепите
- ☞ Μην κολλήσετε
- ☞ Yapıştırmanın



- ☞ Bemalen
- ☞ Paint
- ☞ Peindre
- ☞ Beschildern
- ☞ Colorare
- ☞ Pintar
- ☞ Pintar
- ☞ Mal
- ☞ Male
- ☞ Måla
- ☞ Maalaa
- ☞ Раскрасить
- ☞ Pomalować
- ☞ Pomalovat
- ☞ Fesse be
- ☞ Natriet
- ☞ Vopsiți
- ☞ Боядисайте
- ☞ Pobavajte
- ☞ Βάψτε
- ☞ Boyama



- ☞ Wahlweise
- ☞ Optional
- ☞ Facultatif
- ☞ Naar keuze
- ☞ Facultativamente
- ☞ Opcional
- ☞ Opțional
- ☞ Valgfri
- ☞ Valgfritt
- ☞ Valfri
- ☞ Valinnaisesti
- ☞ На выбор
- ☞ Opțională
- ☞ Voliteľné
- ☞ Választás szerint
- ☞ Alternativne
- ☞ Opțional
- ☞ По избор
- ☞ Izbirno
- ☞ Προαιρετικά
- ☞ Opsiyonel



- ☞ Anzahl der Arbeitsgänge.
- ☞ Number of working steps.
- ☞ Nombre d'étapes de travail.
- ☞ Het aantal bouwstappen.
- ☞ Numero di fasi di lavoro.
- ☞ Número de pasos de trabajo.
- ☞ Número de passos de trabalho.
- ☞ Antal arbetsgångar.
- ☞ Antal arbeidstrinn.
- ☞ Antal operationer.
- ☞ Työvaiheiden määrä.
- ☞ Количество операций.
- ☞ Liczba cykli roboczych.
- ☞ Počet pracovních kroků.
- ☞ A munkamenetek száma.
- ☞ Počet pracovných operácií.
- ☞ Numărul etapelor de lucru.
- ☞ Брой работни стъпки.
- ☞ Število delovnih postopkov.
- ☞ Αριθμός βημάτων εργασίας.
- ☞ Çalışma adımı sayısı.



- ☞ Bauteile trocknen lassen.
- ☞ Allow the parts to dry.
- ☞ Laisser sécher les pièces.
- ☞ Ouderdelen laten drogen.
- ☞ Lasciare asciugare i componenti.
- ☞ Dejar secar las piezas.
- ☞ Deixar as peças secar.
- ☞ Lad delene tørre.
- ☞ Tørk komponenter.
- ☞ Låt komponenterna torka.
- ☞ Anna rakenneosien kuivua.
- ☞ Дайте деталям высохнуть.
- ☞ Pozostawić elementy konstrukcji do wyschnięcia.
- ☞ Nechte dily uschnout.
- ☞ Hagyja megszáradni az alkatrészeket.
- ☞ Konštrukčné diely nechajte vyschnúť.
- ☞ Lásajte componenteile sã se usuce.
- ☞ Оставете сложените части да изсъхнат.
- ☞ Osušite sestavne dele.
- ☞ Αφήστε τα μέρη να στεγνώσουν.
- ☞ Yapı parçalarının kurumaya bırakın.



- ☞ Mit Klebeband fixieren.
- ☞ Attach with adhesive tape.
- ☞ Fixer à l'aide de ruban adhésif.
- ☞ Met plakband vastzetten.
- ☞ Fissare con nastro adesivo.
- ☞ Fijar con cinta adhesiva.
- ☞ Fixar com fita adesiva.
- ☞ Fastgør med tape.
- ☞ Fest med tape.
- ☞ Fixera med tejp.
- ☞ Kiinnittää liimanauhalla.
- ☞ Зафиксировать липкой лентой.
- ☞ Zafixosować za pomocą taśmy samoprzylepnej.
- ☞ Pripevňete lepicí páskou.
- ☞ Rögöztse ragasztószalaggal.
- ☞ Fixujite lepicou páskou.
- ☞ Fixați cu bandă adezivă.
- ☞ Фиксирайте с тиксо.
- ☞ Priidrite z lepilnim trakom.
- ☞ Στερώσατε κολλητική ταινία.
- ☞ Yapıştırma bandı ile sabitleyin.



- ☞ Abbildung zusammengesetzter Teile.
- ☞ Illustration of assembled parts.
- ☞ Figure représentant les pièces assemblées.
- ☞ Afbeelding van samengevoegde onderdelen.
- ☞ Foto delle parti assemblate.
- ☞ Figura de las piezas montadas.
- ☞ Ilustração das peças montadas.
- ☞ Illustration af samlede dele.
- ☞ Figur av sammensatte deler.
- ☞ Bild på sammansatta detaljer.
- ☞ Koottujen osien kuva.
- ☞ Изображение смонтированных деталей.
- ☞ Rysunek połączonych części.
- ☞ Zobrazení spojených dílů.
- ☞ Összerakott alkatrészek ábrája.
- ☞ Obrázok dielov, ktoré sa majú zmontovať.
- ☞ Figura reprezentând piesele asamblate.
- ☞ Изображение на сложените части.
- ☞ Slika sestavljenih delov.
- ☞ Απεικόνιση των τοποθετημένων μερών.
- ☞ Birleştirilmiş parçaların resmi.



- ☞ Abziehbild in Wasser einweichen und anbringen.
- ☞ Soak and apply decals.
- ☞ Mouiller et appliquer les décalcomanies.
- ☞ Transfer in water even laten weken en aanbrengen.
- ☞ Immergere la decalcomania nell'acqua e applicarla.
- ☞ Mojar y aplicar calcomanías.
- ☞ Amolecer o decalque em água e aplicar.
- ☞ Gør overføringsbilledet vådt og sæt det på.
- ☞ Myk opp avtrekkingsbildet i vann og sett på.
- ☞ Blötlägg dekalen i vatten och sätt på den.
- ☞ Pehmitä siirtokuva vedessä ja siirrä paikalleen.
- ☞ Опустите переводную картинку в воду и нанесите её.
- ☞ Namoczyć kalkomanie w wodzie i przykleić.
- ☞ Nechte obtisk odmočit ve vodě a přilepit.
- ☞ Merítse vízbe és helyezze fel a matricát.
- ☞ Obtláčkový obrázok namočte do vody a priložte na plochu.
- ☞ Innuiaiti abtibildur in ará şî aplicați-l.
- ☞ Потопете ваденката във вода и я поставете.
- ☞ Prelepnico namakajte v vodi. In namesite.
- ☞ Μουσκεύετε σε νερό και τοποθετήστε τις χαλκομανίες.
- ☞ Çikartmayı suda yumuşatın ve takın.



- ☞ Zur Anbringung der Klarteile empfohlen.
- ☞ Recommended to fix clear parts.
- ☞ Recommandé pour fixer les pièces transparentes.
- ☞ Aanbevolen voor het aanbrengen van transparante delen.
- ☞ Raccomandato per l'applicazione delle parti trasparenti.
- ☞ Recomendado para fijar las calcomanías.
- ☞ Recomendado para a aplicação das peças transparentes.
- ☞ Anbefales til anbringelse af de klare dele.
- ☞ Anbefales til å feste klare deler.
- ☞ Rekommenderad för montering av de genomskinliga detaljerna.
- ☞ Suositellaan läpinäkyvien osien siirtämiseen.
- ☞ Рекомендується для креплення прозорчастих деталей.
- ☞ Zalecane do przyklejenia przezroczystych części.
- ☞ Doporučujeme k umístění průhledných dílů.
- ☞ Az átlátszó darabok felhelyezéséhez ajánlható.
- ☞ Odporúča sa pre umiestnenie čírych dielov.
- ☞ Recomandat pentru aplicarea pieselor transparente.
- ☞ Препоръчва се за поставяне на прозрачни части.
- ☞ Pri nameštanju prozornih delov priporočamo.
- ☞ Συνιστάται για την τοποθέτηση των διαφανών μερών.
- ☞ Şeffaf parçaların takılması için önerilir.



- ☞ Zur Anbringung der Abziehbilder empfohlen.
- ☞ Recommended for affixing the decals.
- ☞ Recommandé pour l'application des décalcomanies.
- ☞ Aanbevolen voor het aanbrengen van de transfers.
- ☞ Raccomandato per l'applicazione delle decalcomanie.
- ☞ Recomendado para fijar bien las calcomanías.
- ☞ Recomendado para a fixação dos autocolantes.
- ☞ Anbefales til anbringelse af overføringsbillederne.
- ☞ Anbefales til å feste avtrekkingsbillederne.
- ☞ Rekommenderad för montering av klisterdekalerne.
- ☞ Suositellaan siirtokuvien siirtämiseen.
- ☞ Рекомендується для нанесення переводних картинок.
- ☞ Zalecane do przyklejenia kalkomanii.
- ☞ Doporučujeme k umístění obtiskovacích obrázků.
- ☞ A matrica felhelyezéséhez ajánlható.
- ☞ Odporúča sa pre umiestnenie obtláčkových obrázkov.
- ☞ Recomandat pentru aplicarea abtibildurilor.
- ☞ Препоръчва се за поставяне на ваденки.
- ☞ Pri nameštanju nalepnic priporočamo.
- ☞ Συνιστάται για την τοποθέτηση των χαλκομανιών.
- ☞ Çikartmaların takılması için önerilir.



- ☞ Nicht enthalten
- ☞ Not included
- ☞ Non fourni
- ☞ Behoort niet tot de levering
- ☞ Non incluso
- ☞ No incluido
- ☞ Não incluído
- ☞ Medfølger ikke
- ☞ Ikke inkludert
- ☞ Ingår ej
- ☞ Ei sisällä
- ☞ Не съдържа
- ☞ Nie wchodzi w zakres dostawy
- ☞ Není obsaženo
- ☞ Nem tartalmazza
- ☞ Neobsahuje
- ☞ Nu este inclus
- ☞ Не се включва в комплекта
- ☞ Ni priloženo
- ☞ Δεν περιλαμβάνεται
- ☞ İçerilmiyor

Benötigte Farben / Required colours

- FR Peintures nécessaires
- NL Benodigde kleuren
- IT Colori necessari
- ES Colores necesarios
- PT Cores necessárias
- DK Nødvendige farver
- NO Nødvendige farger
- SE Erforderliga färger
- F Tarvittavat värit
- RU Необходимые краски
- PL Potrzebne kolory
- CZ Potřebné barvy
- SK Szükséges színek
- POžadované farby
- RO Culori necesare
- ES Необходими цветове
- SI Potrebne barve
- GR Απαιτούμενα χρώματα
- TR Gerekl renkler

302

A

- DE Schwarz seidenmatt
- GB Black silk matt
- FR Noir satiné mat
- NL Zwart zijdemat
- IT Nero opaco satinato
- ES Negro mate satinado
- PT Preto mate sedoso
- DK Sort silkematt
- NO Sort silkematt
- SE Svart sidenmatt
- F Musta silkkimatta
- RU Чёрный шелковисто-матовый
- PL Czarny jedwabście matowy
- CZ Černá jemně matný
- HU Fekete, fakóselymes
- SK Čierna hodvábné matný
- RO Negru satinat
- ES Черное коприненоматово
- SI Črna svilenomat
- GR Μαύρο σατινέ
- TR Siyah ipeksi mat

52

B

- DE Blau glänzend
- GB Blue gloss
- FR Bleu brillant
- NL Blauw glanzend
- IT Blu lucido
- ES Azul brillante
- PT Azul brilhante
- DK Blå blank
- NO Blå glansende
- SE Blå blank
- F Sininen kiiltävä
- RU Синий глянецовый
- PL Niebieski błyszczący
- CZ Modrá lesklý
- HU Kék, fényes
- SK Modrá lesklý
- RO Albastru strălucitor
- ES Синьё глянцево
- SI Modra sijoča
- GR Μπλε γυαλιστερό
- TR Mavi parlak

05

C

- DE Weiß matt
- GB White matt
- FR Blanc mat
- NL Wit mat
- IT Bianco opaco
- ES Blanco mate
- PT Branco mate
- DK Hvid mat
- NO Hvit matt
- SE Vit matt
- F Valkoinen matta
- RU Белый матовый
- PL Biały matowy
- CZ Bílá matný
- HU Fehér, fénytelen
- SK Biela matný
- RO Alb mat
- ES Бяло матово
- SI Bela mat
- GR Άσπρο ματ
- TR Beyaz mat

35

D

- DE Hautfarbe matt
- GB Flesh matt
- FR Couleur chair mate
- NL Huidkleur mat
- IT Color pelle opaco
- ES Carne mate
- PT Cor da pele mate
- DK Hudfarvet mat
- NO Hudfarge matt
- SE Hudfärg matt
- F Ihonväri matta
- RU Телесный матовый
- PL Cielisty matowy
- CZ Kůže matný
- HU Bőrszínű, fénytelen
- SK Pletová matný
- RO Culoarea pielii mat
- ES Телесен цвят матово
- SI Kožne-barve mat
- GR Χρώμα δέρματος ματ
- TR Ten rengi mat

46

E

- DE Nato-Oliv matt
- GB Nato olive matt
- FR Olive OTAN mat
- NL Navo-olijf mat
- IT Oliva Nato opaco
- ES Oliva Nato mate
- PT Verde Nato mate
- DK Nato oliven mat
- NO Nato oliven matt
- SE Nato olivgrön matt
- F Oliivi, NATO matta
- RU Оливковый НАТО матовый
- PL Oliwka NATO matowy
- CZ Olivová Nato matný
- HU Nato olajszárga, fénytelen
- SK Nato olivová matný
- RO Măsliniu nato mat
- ES Натовскомаслинено матово
- SI Nato-olivna mat
- GR Λαδί Nato ματ
- TR Asker yeşili mat

57

F

- DE Grau matt
- GB Grey matt
- FR Gris mat
- NL Grijs mat
- IT Grigio opaco
- ES Gris mate
- PT Cinzento mate
- DK Grå mat
- NO Grå matt
- SE Grå matt
- F Harmaa matta
- RU Серый матовый
- PL Szary matowy
- CZ Šedá matný
- HU Szürke, fénytelen
- SK Sivá matný
- RO Gri mat
- ES Сиво матово
- SI Siva mat
- GR Γκρι ματ
- TR Gri mat

36

G

- DE Karminrot matt
- GB Carmine red matt
- FR Rouge carmin mat
- NL Karmijnrood mat
- IT Rosso carminio opaco
- ES Rojo carmin mate
- PT Vermelho carmin mate
- DK Karminrød mat
- NO Karminrød matt
- SE Karminrød matt
- F Karmininpunainen matta
- RU Карминный матовый
- PL Karminowa czerwien matowy
- CZ Karminová červená matný
- HU Karminpiros, fénytelen
- SK Karminovo červená matný
- RO Roşu-carmin mat
- ES Карминовочервено матово
- SI Karminsko-rdeča mat
- GR Άλικο κόκκινο ματ
- TR Karmen kırmızı mat

09

H

- DE Anthrazit matt
- GB Anthracite matt
- FR Anthracite mat
- NL Antraciet mat
- IT Antracite opaco
- ES Antracita mate
- PT Antracite mate
- DK Antracitgrå mat
- NO Antrasitt matt
- SE Antracitgrå matt
- F Antrasiitinharmaa matta
- RU Антрацит матовый
- PL Antracyt matowy
- CZ Antracitová šedá matný
- HU Antracit, fénytelen
- SK Čierna uhlová matný
- RO Antracit mat
- ES Антрацит матово
- SI Antracit mat
- GR Γκρι ανθρακί ματ
- TR Antrazit mat

99

I

- DE Aluminium metallic
- GB Aluminium metallic
- FR Aluminium métallique
- NL Aluminium metallic
- IT Alluminio metallico
- ES Aluminio metálico
- PT Alumínio metálico
- DK Aluminium metallisk
- NO Aluminium metallic
- SE Aluminium metallic
- F Alumiini metallinen
- RU Алюминий металллик
- PL Aluminium metaliczny
- CZ Hliníková metalizovaný
- HU Alumínium metalá
- SK Hliníková metaliza
- RO Aluminu metallic
- ES Алуминий металлик
- SI Aluminijasta kovinska
- GR Αλουμίνιο μεταλλικό
- TR Alüminyum grisi metalik

89

J

- DE Beige matt
- GB Beige matt
- FR Beige mat
- NL Beige mat
- IT Beige opaco
- ES Beige mate
- PT Beige mate
- DK Beige mat
- NO Beige matt
- SE Beige matt
- F Beige matta
- RU Бежевый матовый
- PL Beżowy matowy
- CZ Běžová matný
- HU Bézs, fénytelen
- SK Běžová matný
- RO Bej mat
- ES Бежево матово
- SI Bež mat
- GR Μπεζ ματ
- TR Bej mat

77

K

- DE Staubgrau matt
- GB Dusty grey matt
- FR Gris poussière mat
- NL Stofgrijs mat
- IT Grigio polvere opaco
- ES Gris polvo mate
- PT Cinza pó mate
- DK Støvet grå mat
- NO Støvgrå matt
- SE Dammgrå matt
- F Tomunharmaa matta
- RU Серая пыль матовый
- PL Szary stalowy matowy
- CZ Prachová šed matný
- HU Porszürke, fénytelen
- SK Prachovo sivá matný
- RO Gri prafuluit mat
- ES Прашиносиво матово
- SI Prašno-siva mat
- GR Σταχτί ματ
- TR Duman grisi mat

47

L

- DE Mausgrau matt
- GB Mouse grey matt
- FR Gris souris mat
- NL Muisgrijs mat
- IT Grigio topo opaco
- ES Gris claro mate
- PT Cinzento claro mate
- DK Musegrå mat
- NO Musegrå matt
- SE Musgrå matt
- F Hiirenharmaa matta
- RU Мышино-серый матовый
- PL Szary mysz matowy
- CZ Myší šedá matný
- HU Egérszürke, fénytelen
- SK Myšacia sivá matný
- RO Gri-soarece mat
- ES Мишосиво матово
- SI Mišje-siva mat
- GR Γκρι ποντικί ματ
- TR Kirli gri mat

91

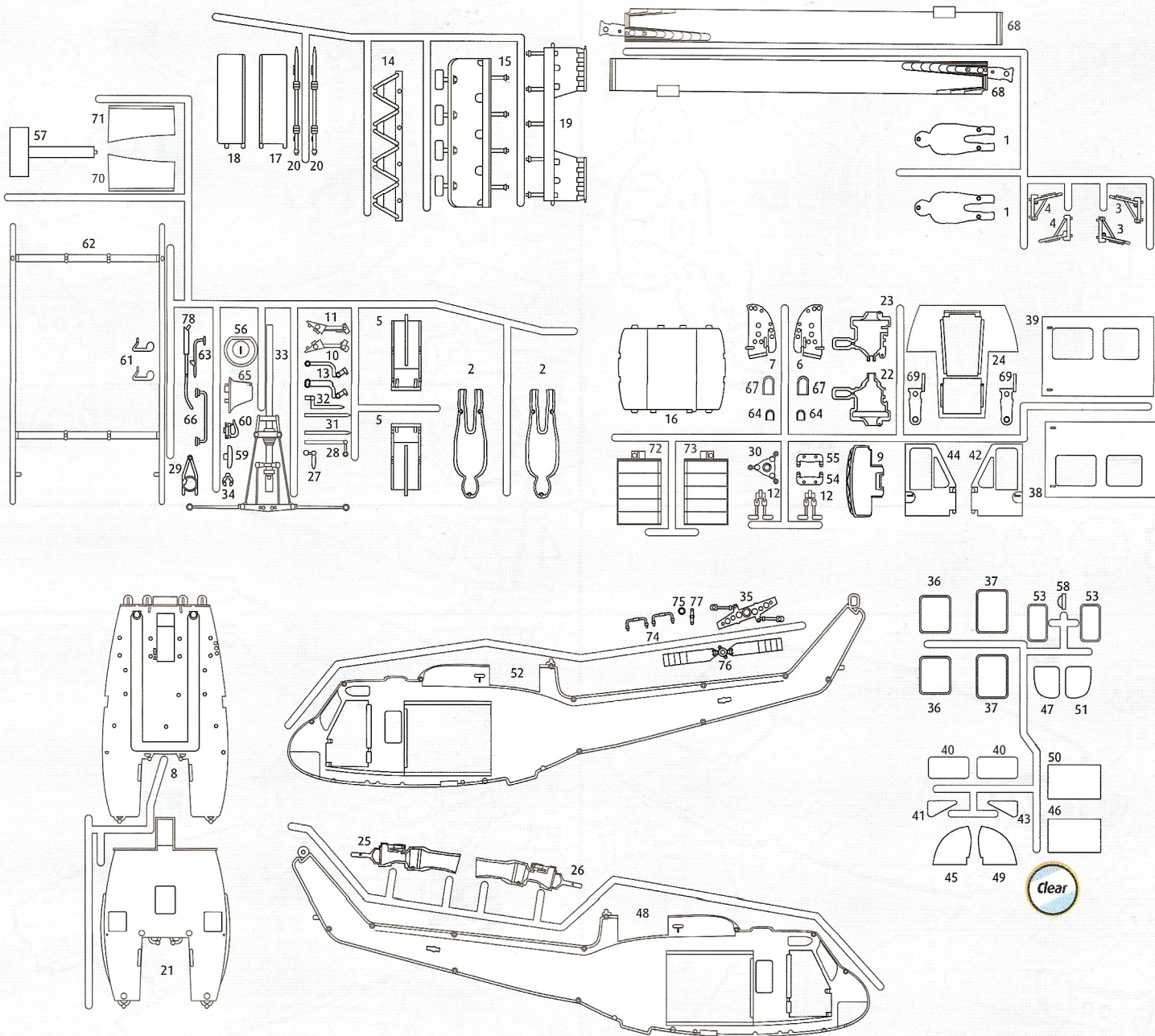
M

- DE Eisen metallic
- GB Iron metallic
- FR Fer métallique
- NL Ijzer metallic
- IT Ferro metallico
- ES Acero metálico
- PT Aço metálico
- DK Stål metallisk
- NO Jern metallic
- SE Stål metallic
- F Teräs metallinen
- RU Сталь металллик
- PL Grafit metaliczny
- CZ Ocelová metalizovaný
- HU Acélmetal
- SK Ocelová metaliza
- RO Fier metallic
- ES Железо металллик
- SI Železna kovinska
- GR Χρώμα σιδήρου μεταλλικό
- TR Metalik metalik

15

N

- DE Gelb matt
- GB Yellow matt
- FR Jaune mat
- NL Geel mat
- IT Giallo opaco
- ES Amarillo mate
- PT Amarelo mate
- DK Gul mat
- NO Gul matt
- SE Gul matt
- F Keltainen matta
- RU Жёлтый матовый
- PL Żółty matowy
- CZ Žlutá matný
- HU Sárga, fénytelen
- SK Žltá matný
- RO Galben mat
- ES Жълто матово
- SI Rumena mat
- GR Κίτρινο ματ
- TR Sarı mat



Ersatzteile benötigt?

Kein Problem. Einfach den Revell-Service mit Angabe von Artikel- und Teilenummer kontaktieren. Entweder unter service@revell.de oder Revell GmbH, Abteilung X, Henschelstr. 20-30, 32257 Bünde.*

*Wir bitten um Verständnis, dass eine Gewährleistung nur bei aktuellen Artikeln, die im Zeitraum der letzten 24 Monate erworben wurden, übernommen werden kann. Mit der Ersatzteil-Bestellung können Kosten z.B. für Verpackung und Versand entstehen. Ob diese Kosten anfallen wird im Vorfeld schriftlich durch unseren Service mitgeteilt. Das Angebot kann dann angenommen oder abgelehnt werden. Unfrei eingesandte Ersatzteil-Bestellungen werden von uns nicht angenommen! Dieser Direktservice gilt für die Länder Deutschland, Benelux, Österreich, Frankreich, Großbritannien. Ersatzteil-Bestellungen aus den übrigen Ländern werden über die jeweiligen Distributeure abgewickelt. Bitte kontaktieren Sie Ihren Händler.

Besoin de pièces de rechange ?

Il vous suffit de contacter le service Revell et d'indiquer la référence de l'article et de la pièce. Soit en écrivant par mail à france@revell.de (uniquement pour la France) ou par courrier à Revell GmbH, Département X, Henschelstr. 20-30, D-32257 Bünde.*

*La garantie s'applique pour les articles présents au catalogue et achetés au cours des 24 derniers mois. Merci de votre compréhension. La commande de pièces de rechange peut donner lieu à des frais supplémentaires, par ex. pour l'emballage et le port. Notre service client vous en informera au préalable par écrit. Vous pourrez accepter ou refuser le devis. Nous n'acceptons pas les commandes de pièces de rechange envoyées sans affranchissement ! Ce service direct est valable pour les pays suivants : Allemagne, Benelux, Autriche, France, Grande-Bretagne. Les commandes de pièces en provenance d'autres pays sont traitées par les distributeurs correspondants. Veuillez contacter votre revendeur.

Need spare parts?

No problem. Contact Revell Service with the item number and part numbers you need: service@revell.de or Revell GmbH, Unit 10, Old Airfield Industrial Estate, Cheddington Lane, Tring, Herts, HP23 4QR, Great Britain.*

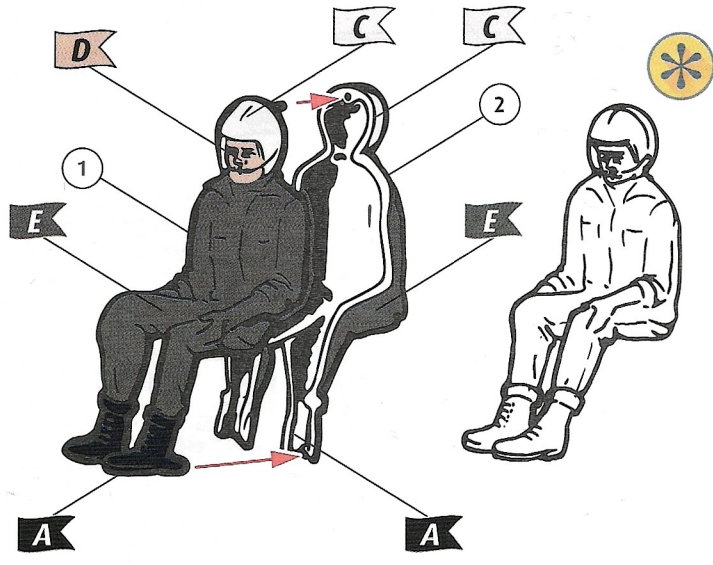
*We request your understanding that a warranty can only be accepted for current articles which have been purchased in the last 24 months. Orders for spare parts may also be subject to costs for packaging and shipping. You will be notified in advance by our Service department if such costs are incurred. The offer can then be accepted or rejected. We will not be able to process any postal requests unless correct postage has been applied to mailing! This direct service applies to the countries: Germany, Benelux, Austria, France, and the United Kingdom. Spare part orders from other countries are processed by the local distributors. Please contact your dealer.

Hebt u reserveonderdelen nodig?

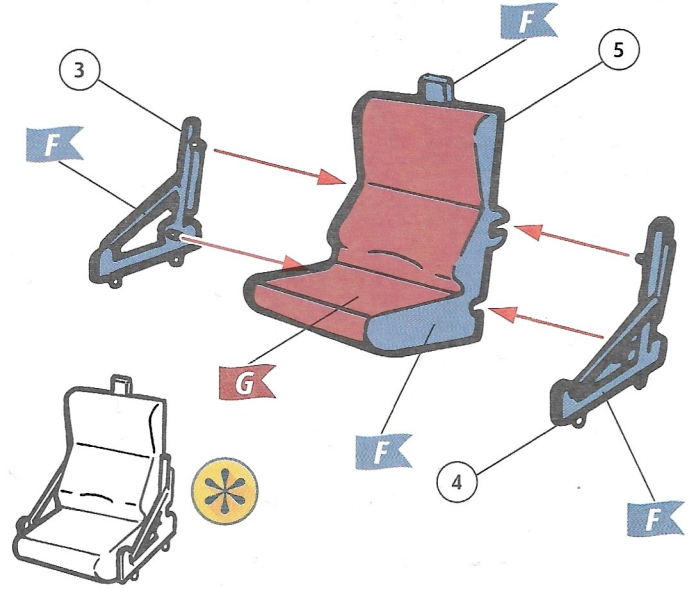
Geen probleem! Neem eenvoudig contact op met de klantenservice van Revell en geef ons het artikel- en onderdeelnummer door. U kunt ons bereiken op service@revell.de of per post: Revell GmbH, Afdeling X, Henschelstr. 20-30, 32257 Bünde.*

*Wij vragen uw begrip voor de omstandigheid, dat er alleen garantie kan worden geboden voor actuele artikelen, die in de afgelopen 24 maanden zijn gekocht. Met het bestellen van reserveonderdelen kunnen kosten gemoed zijn, bijv. voor verpakking en verzending. U wordt vooraf schriftelijk door onze klantenservice op de hoogte gesteld als er kosten zouden ontstaan. Het aanbod kan dan worden aangenomen of afgewezen. Wij nemen geen ongefrankeerde bestellingen van reserveonderdelen aan! Deze rechtstreekse service wordt verleend in de landen Duitsland, de Benelux, Oostenrijk, Frankrijk en Groot-Brittannië. Bestellingen van reserveonderdelen in de overige landen worden afgewikkeld via de betreffende distributeurs. Neem hiervoor contact op met uw verkoper.

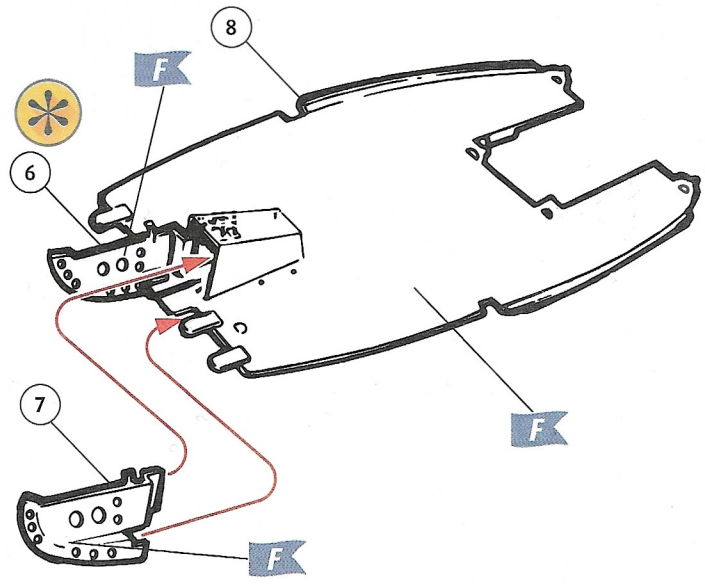
1   2X



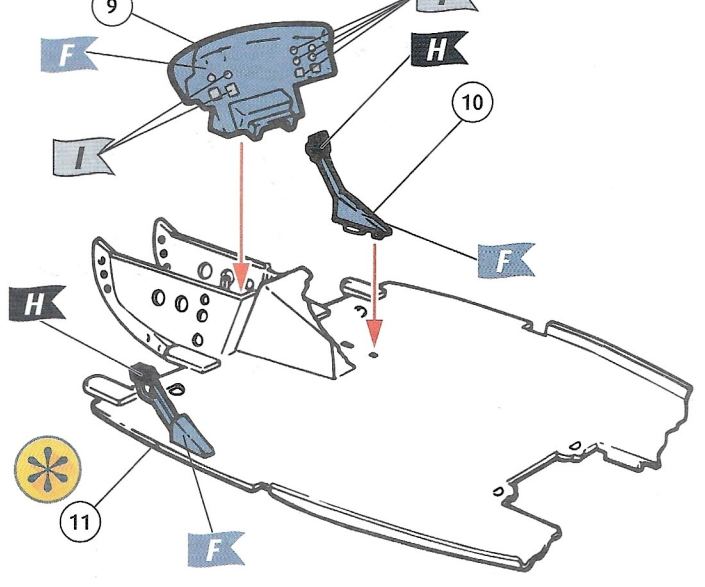
2   2X



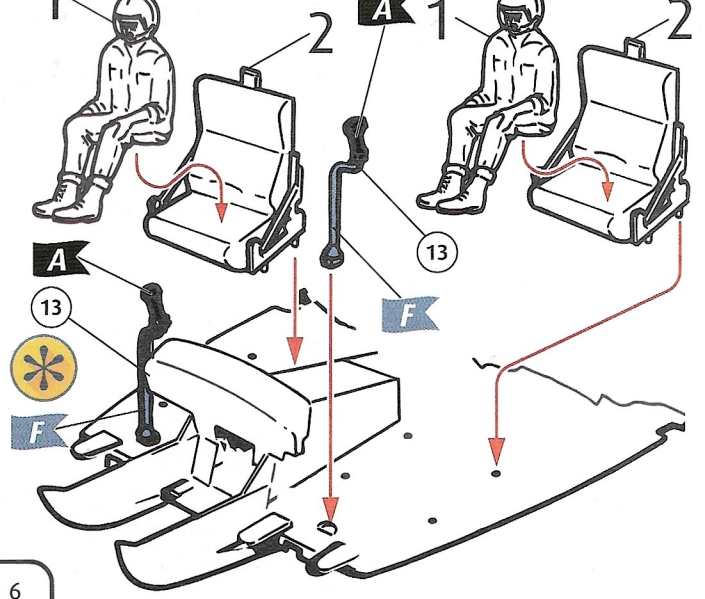
3  



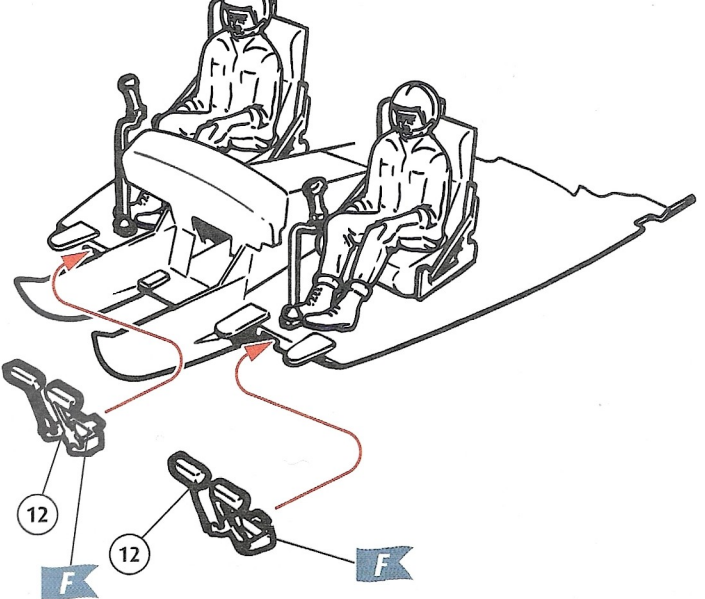
4  



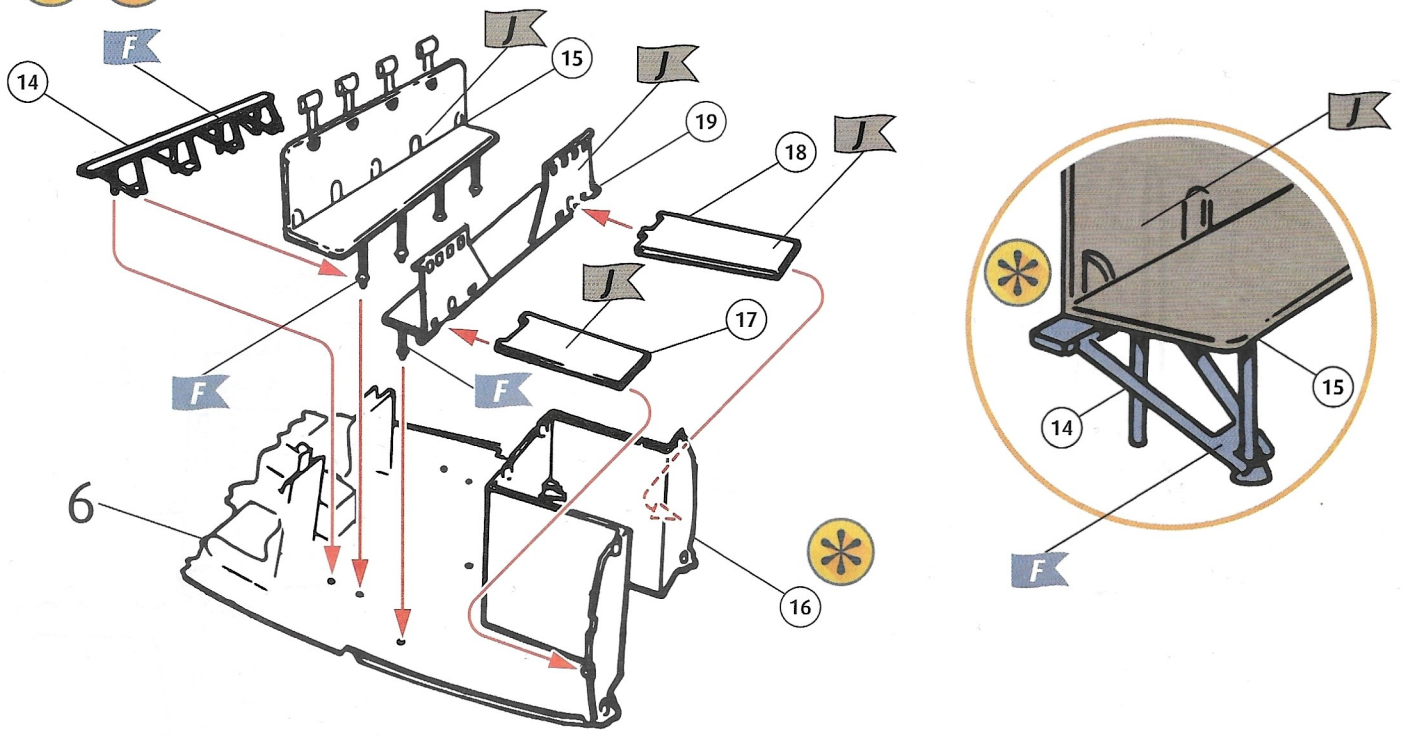
5  



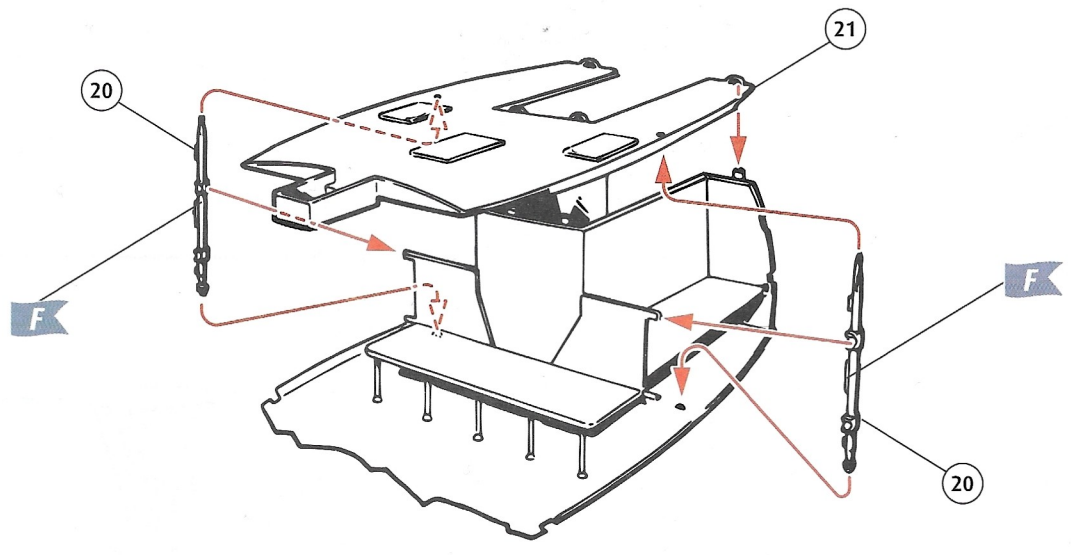
6  



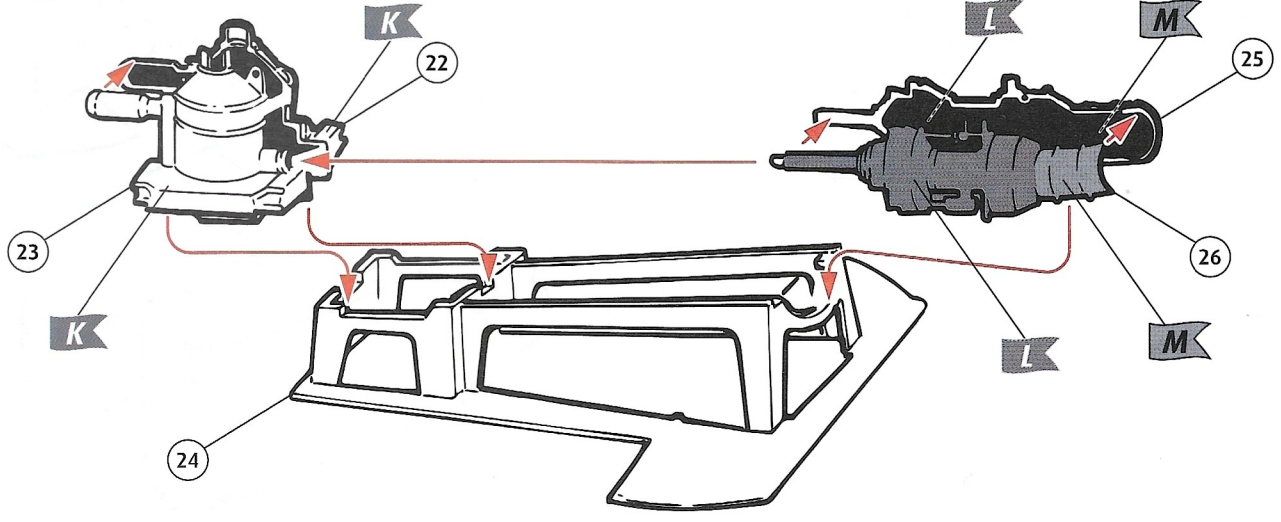
7



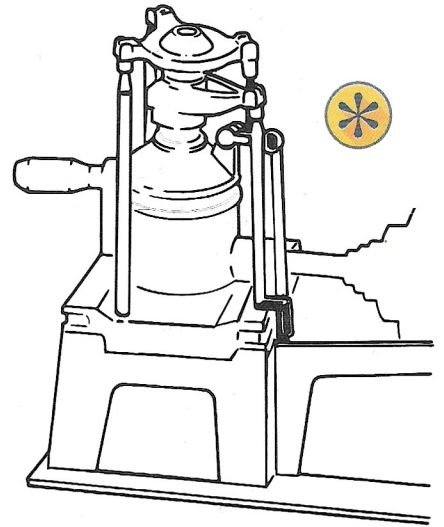
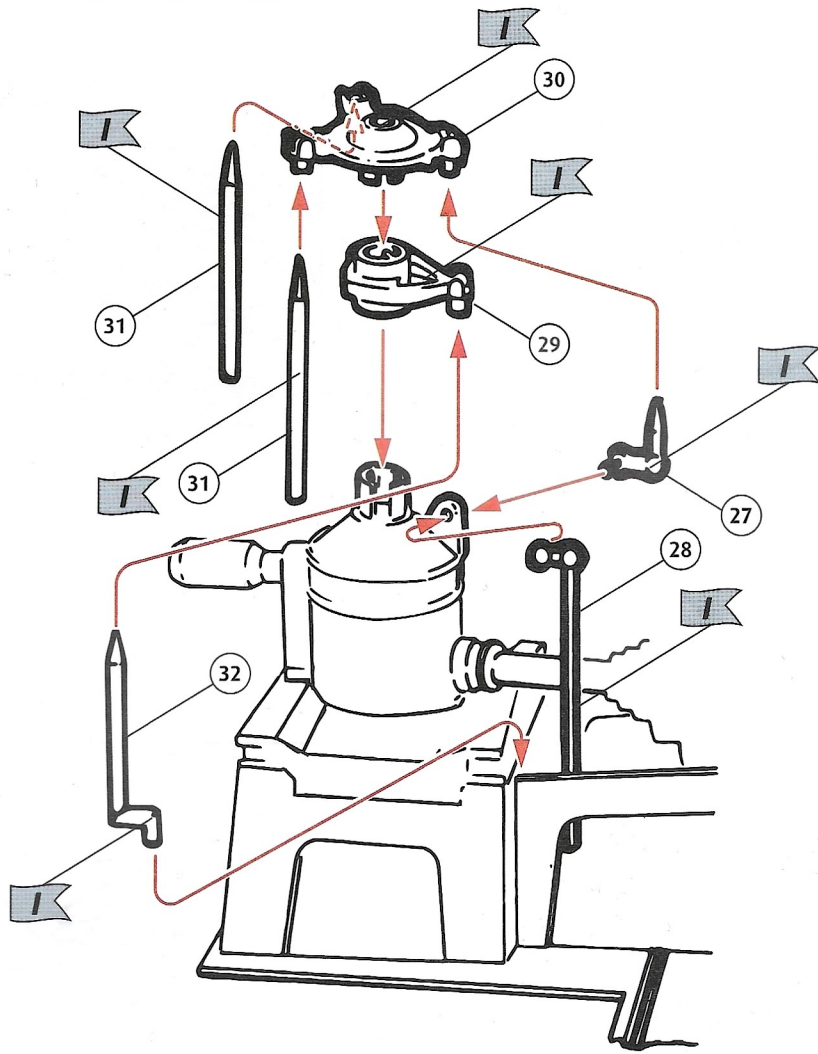
8



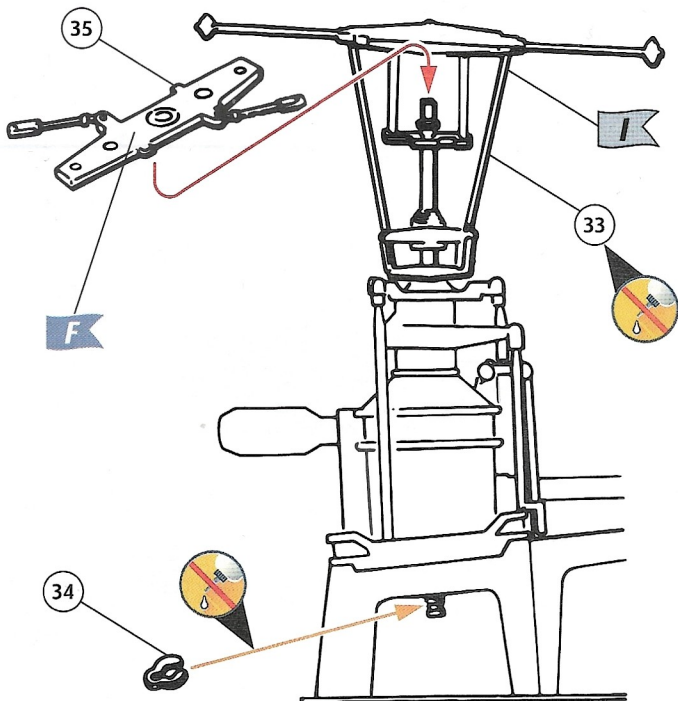
9



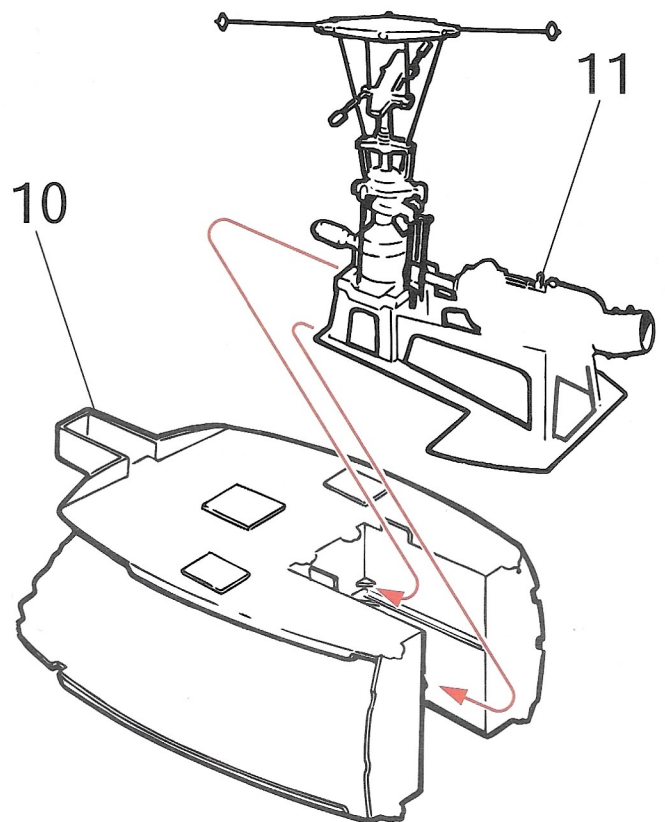
10



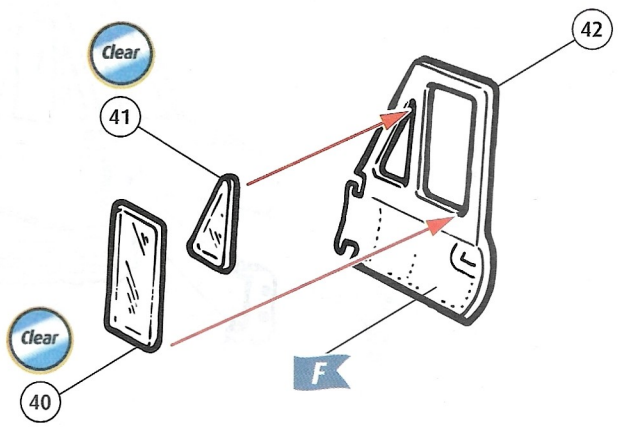
11



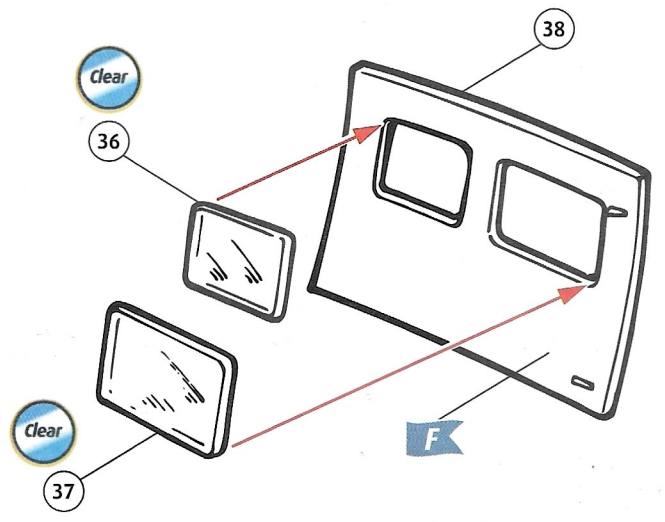
12



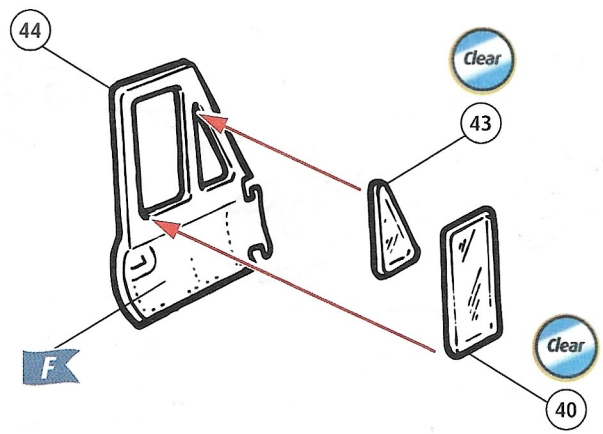
13   



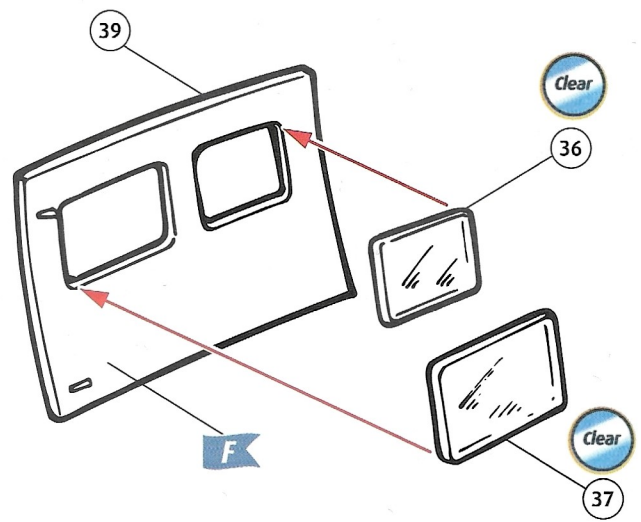
14   



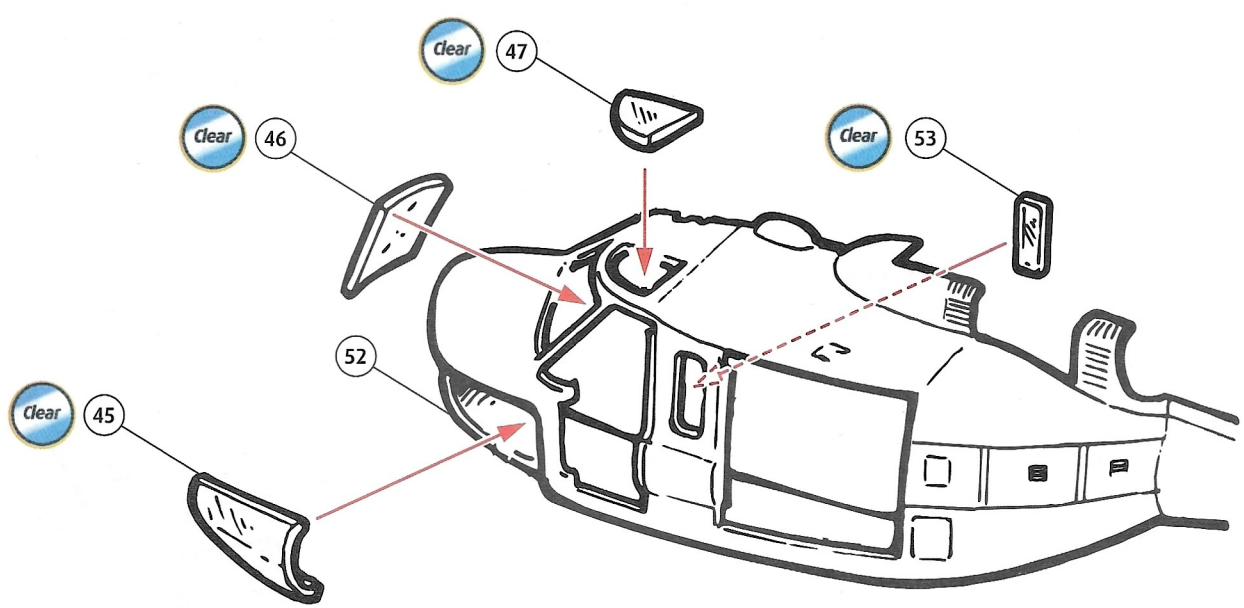
15   



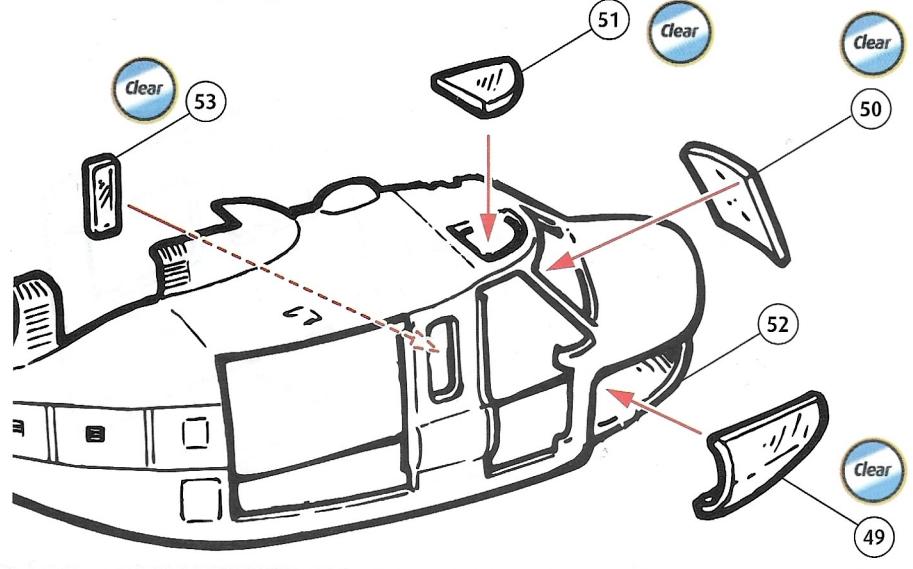
16   



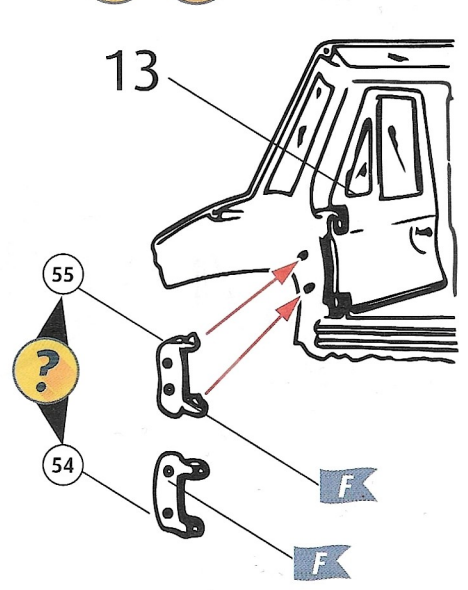
17  



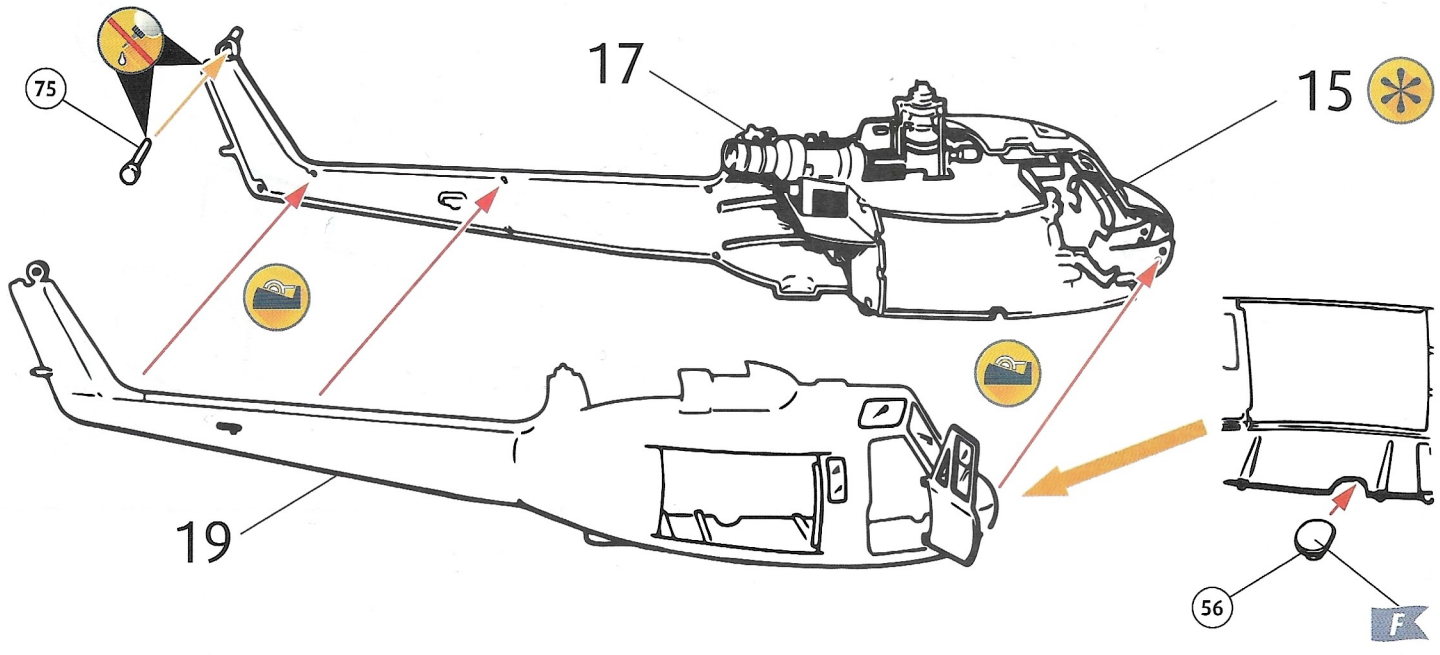
18



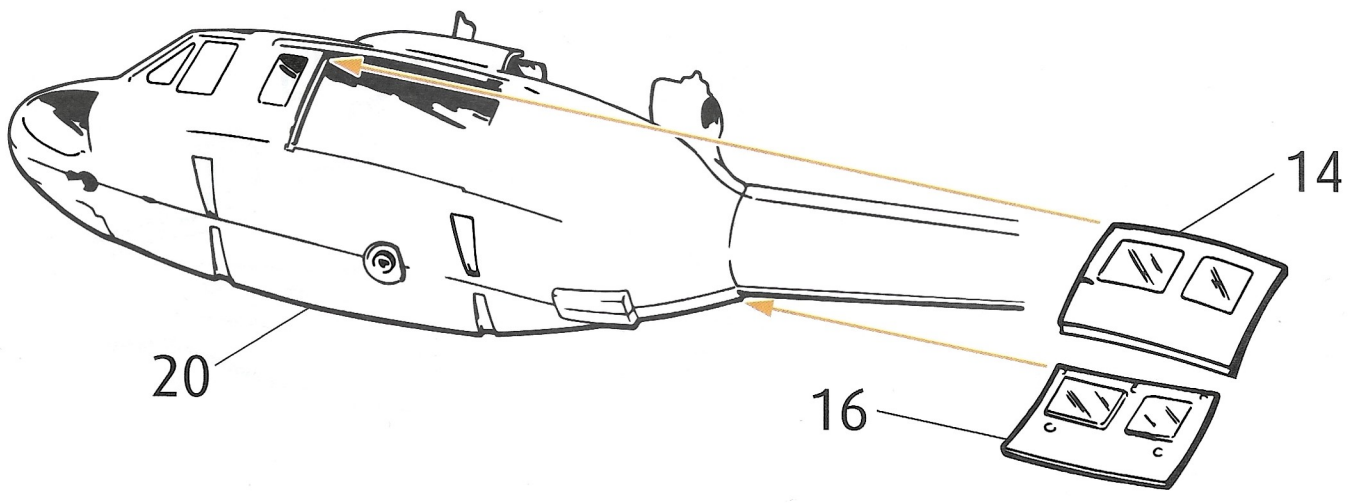
19

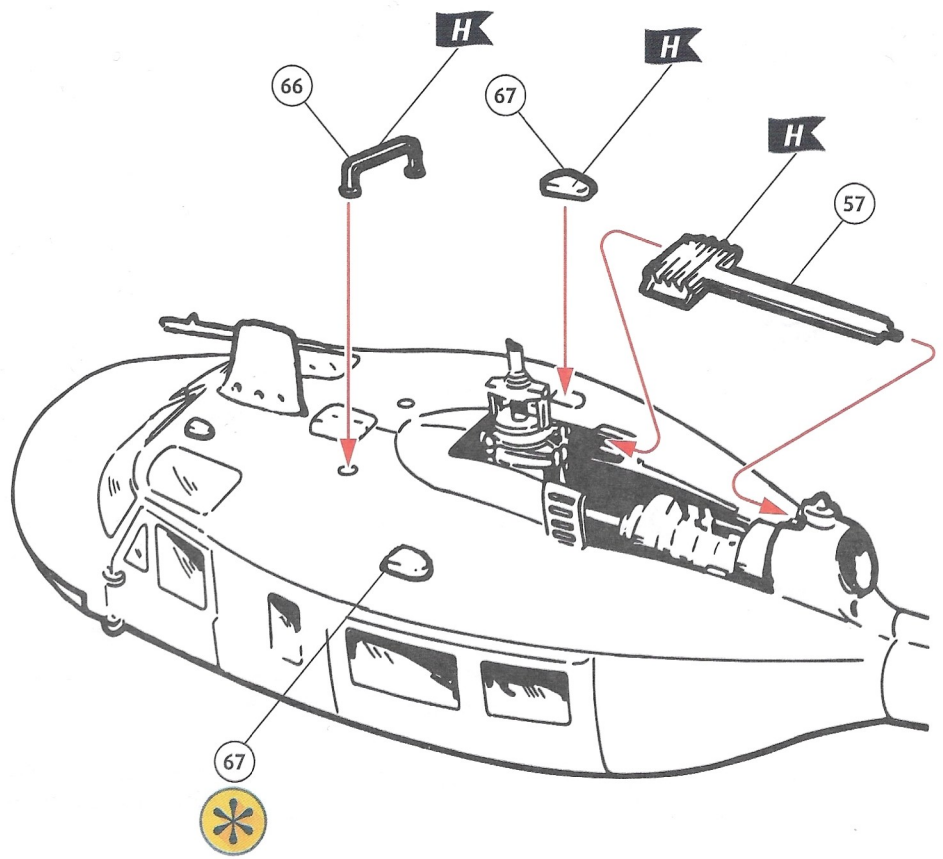
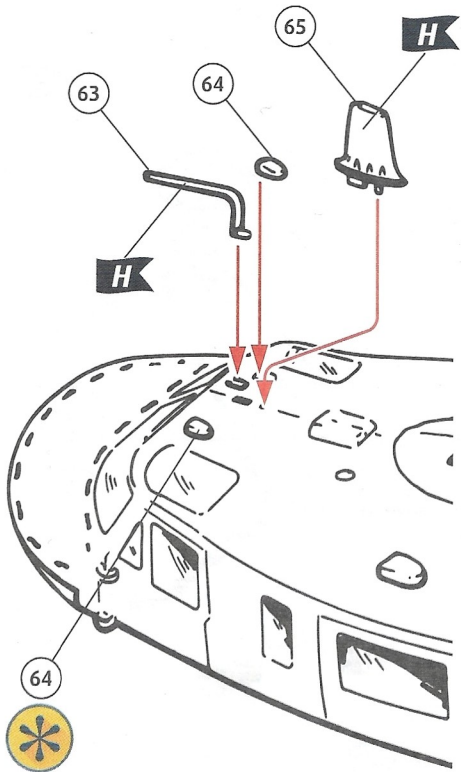
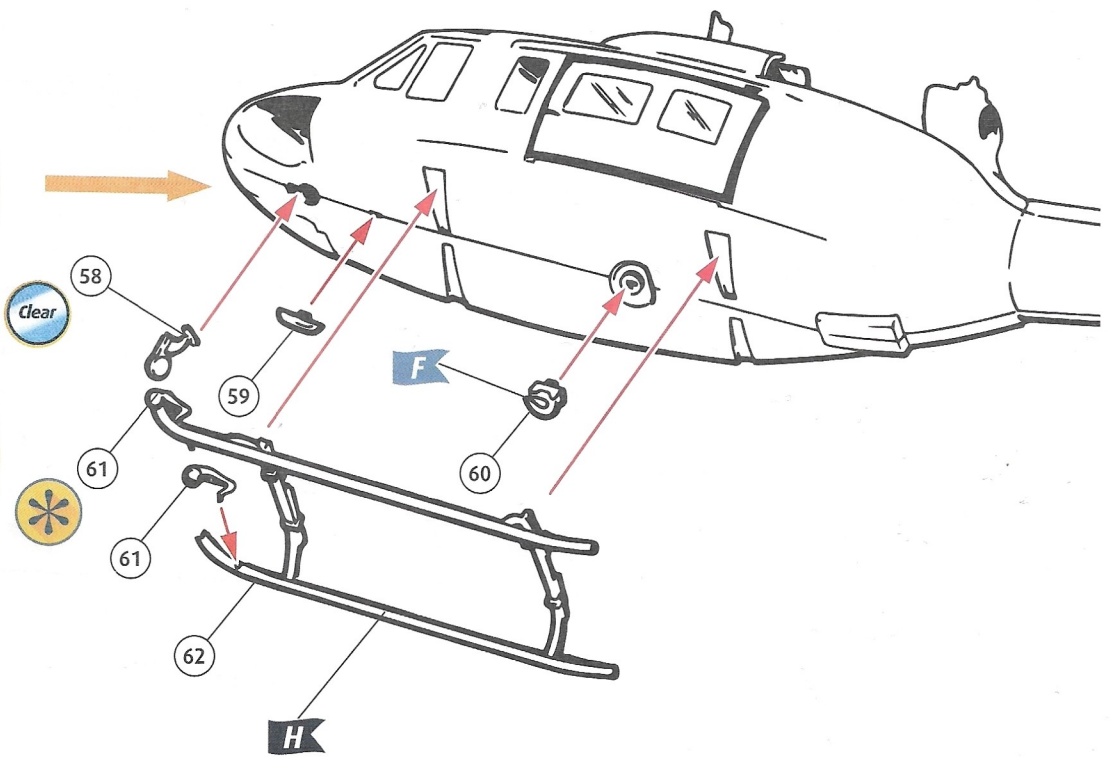
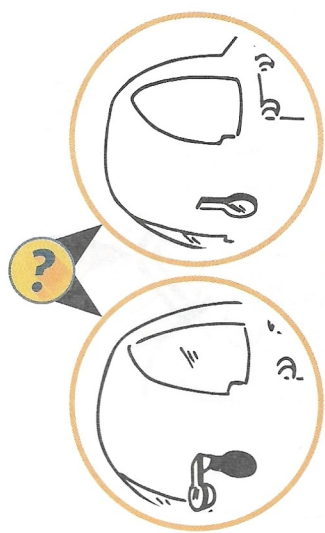


20

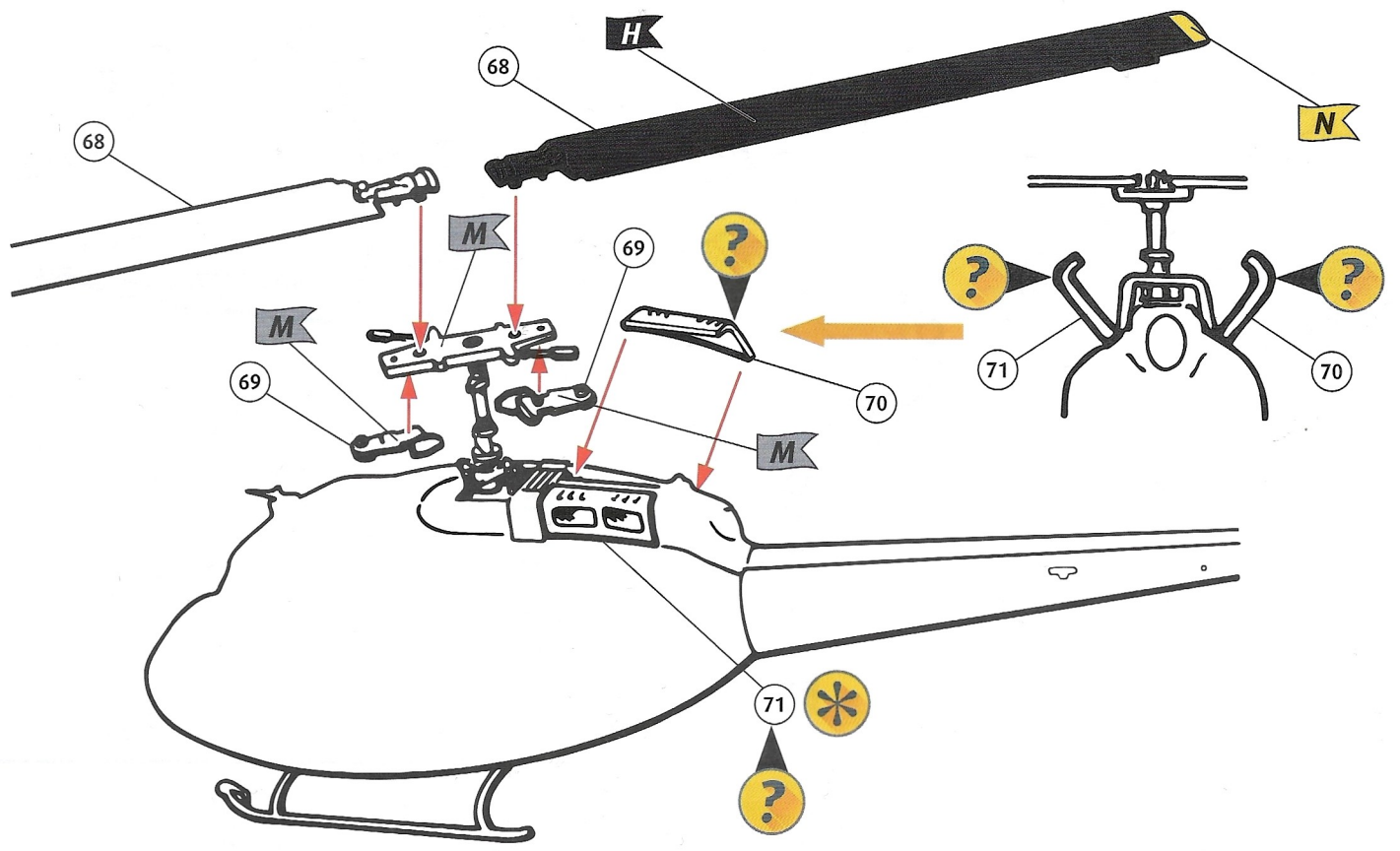


21

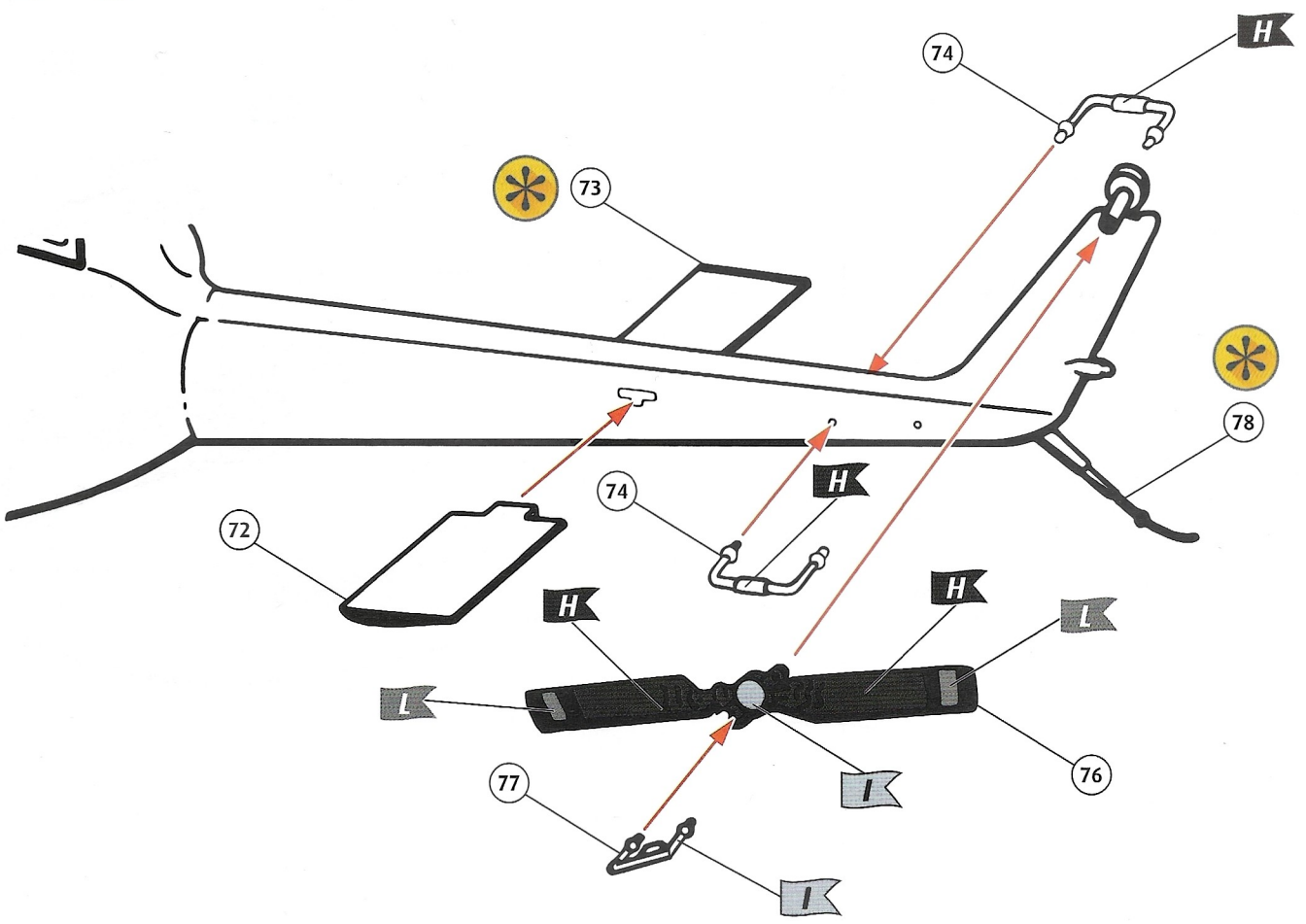


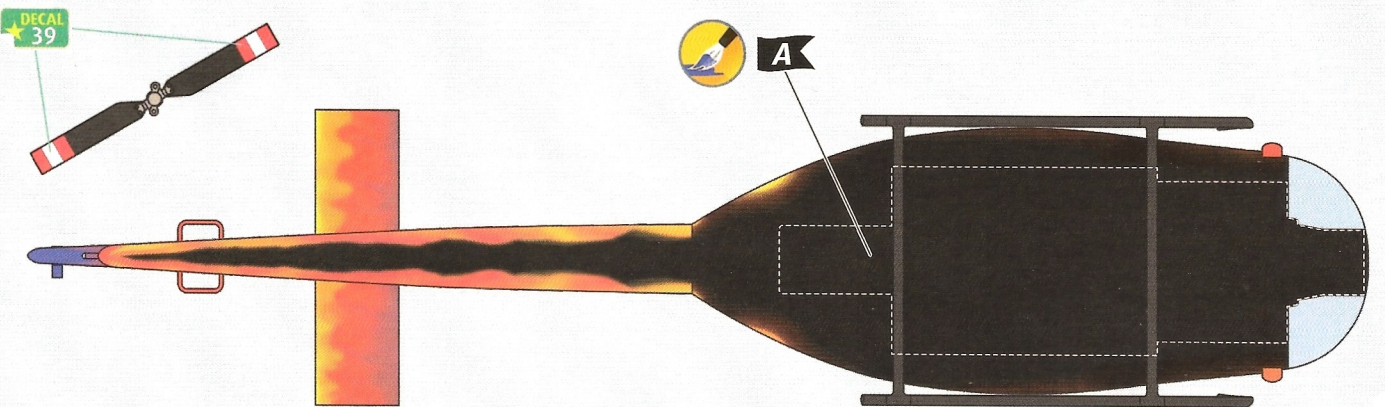
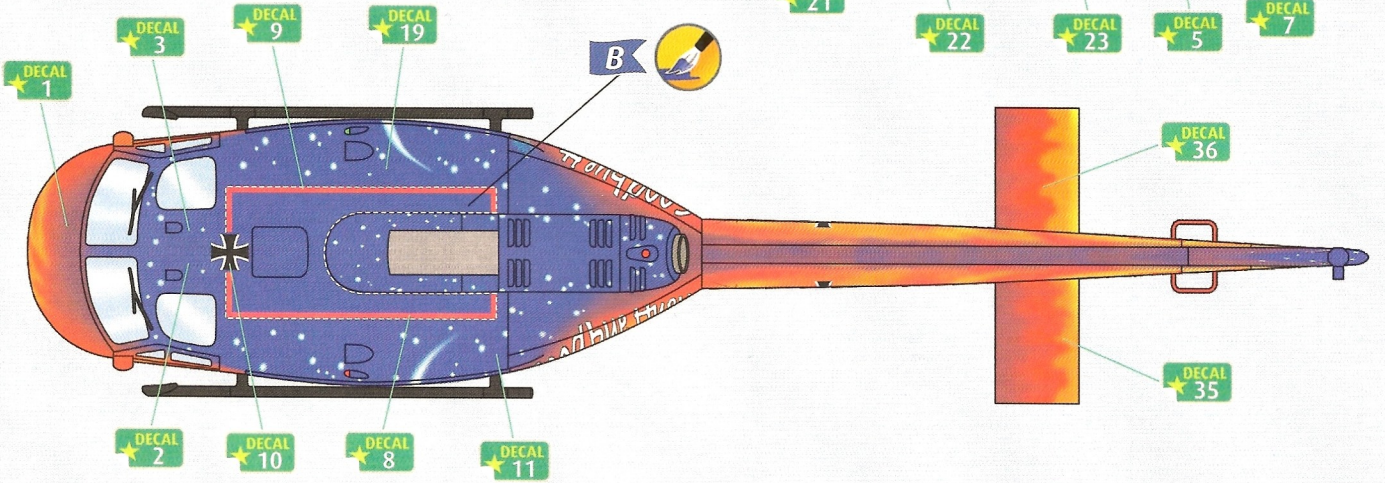
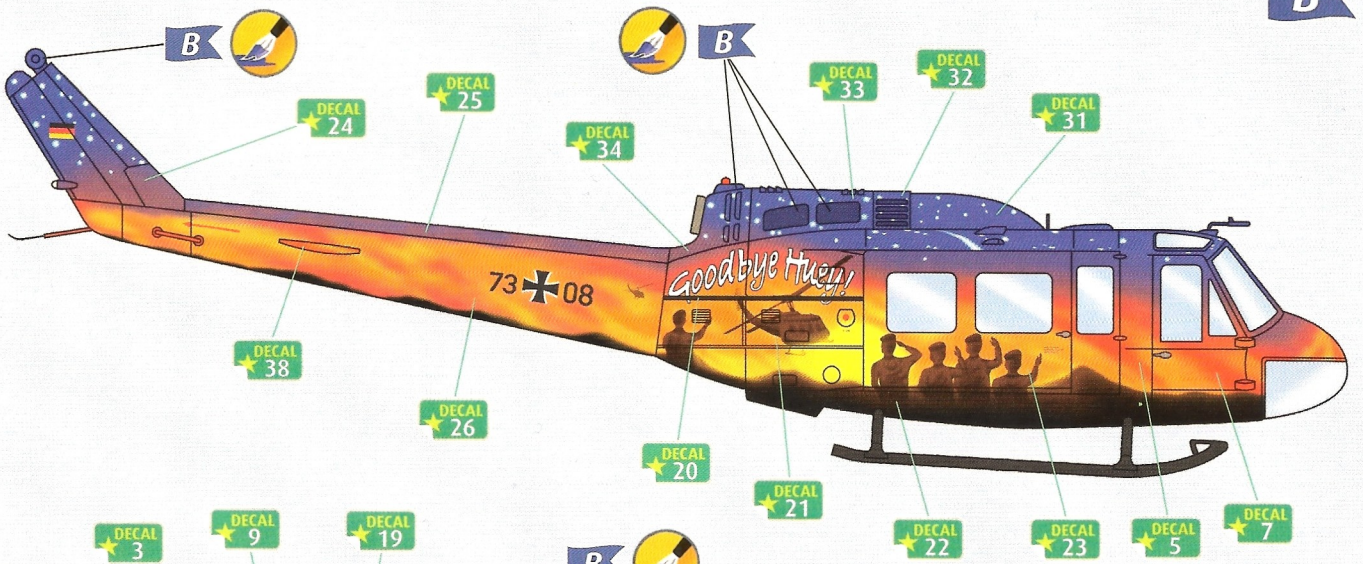
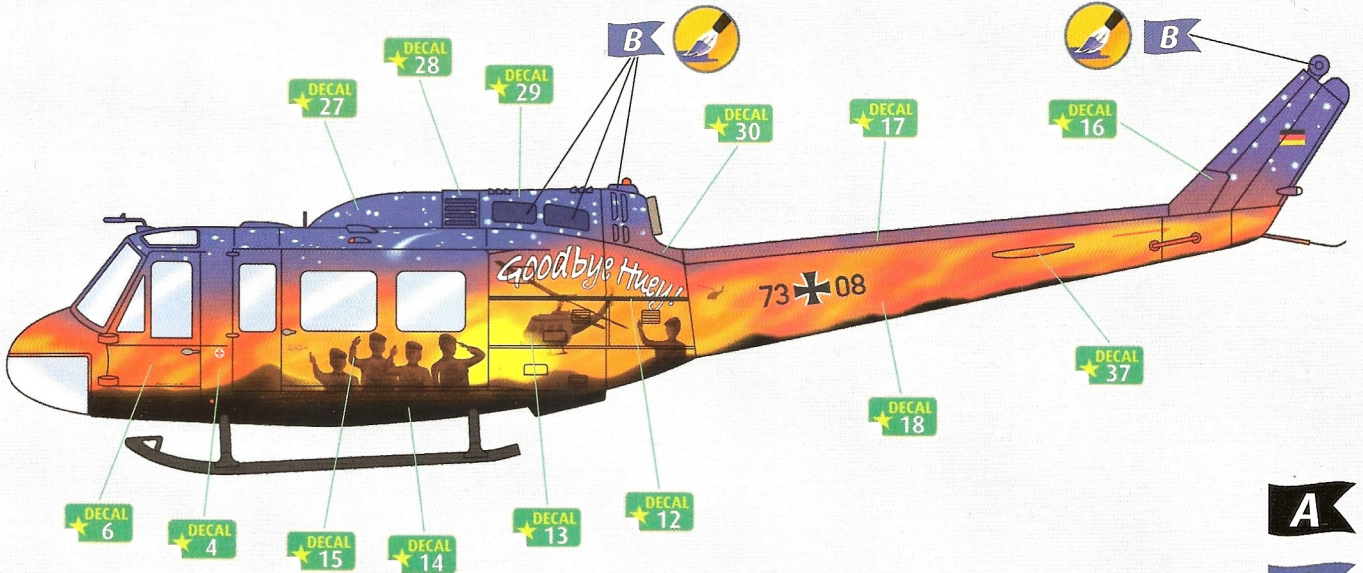


25



26





A
B

