



04986 - 0379

LEVEL 4

1 2 3 4 5

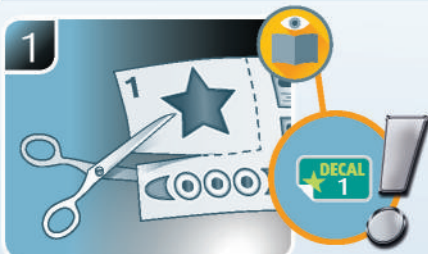
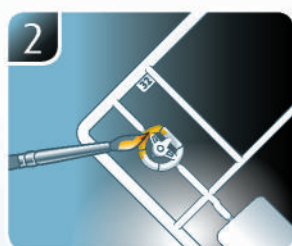
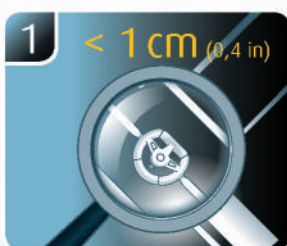
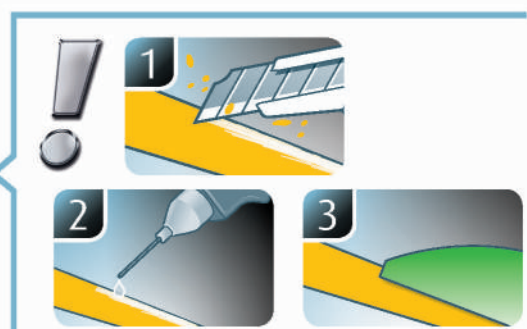
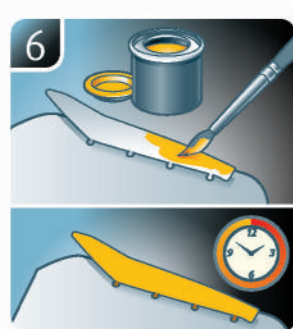
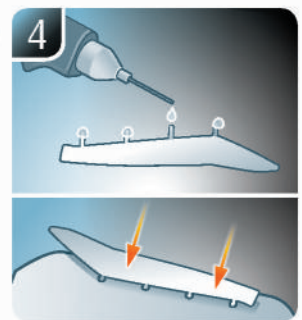
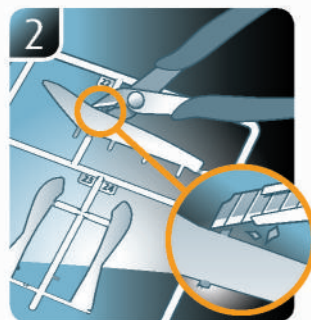
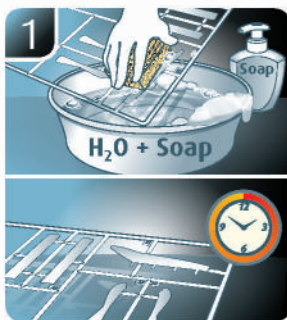
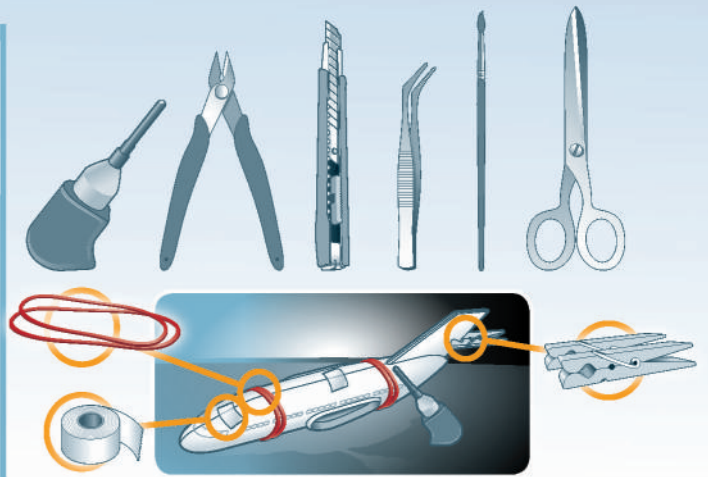


# EC135 AIR-GLACIERS

Beiliegenden Sicherheitstext beachten / Please note the enclosed safety advice

- Ⓢ Beiliegenden Sicherheitstext beachten und nachschlagbereit halten.
- Ⓢ Please note the enclosed safety advice and keep safe for later reference.
- Ⓢ Respecter les consignes de sécurité ci-jointes et les conserver à portée de main.
- Ⓢ Houdt u aan de bijgaande veiligheidsinstructies en hou deze steeds bij de hand.
- Ⓢ Seguire le avvertenze di sicurezza allegate e tenerle a portata di mano.
- Ⓢ Observar y siempre tener a disposición este texto de seguridad adjunto.
- Ⓢ Ter em atenção o texto de segurança anexo e guardá-lo para consulta.
- Ⓢ Overhold vedlagte sikkerhedsanvisninger og hav dem liggende i nærheden.
- Ⓢ Na alltid vedlagt sikkerhetstekst klar til bruk.
- Ⓢ Beakta bifogad säkerhetstext och håll den i beredskap.
- Ⓢ Huomioi ja säilytä oheiset varoitukset.
- Ⓢ Соблюдать технику безопасности, сохранить инструкцию для дальнейших обращений.
- Ⓢ Przestrzegać załączonego tekstu dotyczącego bezpieczeństwa i mieć go zawsze pod ręką.
- Ⓢ Dodržujte tento příložený bezpečnostní text a mějte ho po ruce.
- Ⓢ A mellékelt biztonsági szöveget vegye figyelembe és tartsa fellepozásra készen.
- Ⓢ Respektujte příložený bezpečnostní text a uchovajte ho pre budúce použitie.
- Ⓢ Respectați textul de siguranță atașat și păstrați-l la îndemână.
- Ⓢ Спазвайте приложенія текст за безопасност и го дръжте под ръка за справки.
- Ⓢ Priložena varnostna navodila izvajajte in jih hranite na vsem dostopnem mestu.
- Ⓢ Λάβετε υπόψη σας το συννημένο κείμενο ασφαλείας και φυλάξτε το ώστε να ανατρέχετε σε αυτό όποτε χρειάζεται.
- Ⓢ Ekteki güvenlik talimatlarını dikkate alıp, bakabileceğiniz bir şekilde muafaza ediniz.





- ☞ Weitere Tipps und Tricks.
- ☞ Additional tips and tricks.
- ☞ Conseils et astuces supplémentaires.
- ☞ Andere tips en trucs.
- ☞ Ulteriori consigli e suggerimenti.
- ☞ Consejos y sugerencias adicionales.
- ☞ Mais dicas e truques.

- ☞ Flere tips og tricks.
- ☞ Flere tips og tricks.
- ☞ Ytterligare tips och tricks.
- ☞ Lisää vinkkejä ja niksejä.
- ☞ Другие советы и хитрости.
- ☞ Dalsze wskazówki i sugestie.
- ☞ Další tipy a rady.
- ☞ További ötletek és fogások.
- ☞ Dalsie tipy a triky.
- ☞ Alte sfaturi și trucuri.

- ☞ Други полезни съвети и трикове.
- ☞ Nadaljnji nasveti in zvijače.
- ☞ Πρόσθετες συμβουλές και κόλπα.
- ☞ Diğər önerilər və ipuçları.

www.revell.de





- ☞ Kleben
- ☞ Glue
- ☞ Coller
- ☞ Lijmen
- ☞ Incollare
- ☞ Pegamento
- ☞ Colar
- ☞ Lim
- ☞ Lime
- ☞ Limmaa
- ☞ Liimaa
- ☞ Kleить
- ☞ Przykleić
- ☞ Slepiti
- ☞ Ragassza rá
- ☞ Lepiti
- ☞ Lipiti
- ☞ Залепете
- ☞ Prilepite
- ☞ Κολλήσετε
- ☞ Yapıştırma



- ☞ Nicht kleben
- ☞ Don't glue
- ☞ Ne pas coller
- ☞ Niet lijmen
- ☞ Non incollare
- ☞ No pegamento
- ☞ Não colar
- ☞ Lim ikke
- ☞ Ikke lime
- ☞ Limmaa inte
- ☞ Älä liimaa
- ☞ Не клеить
- ☞ Nie przyklejać
- ☞ Nelepiti
- ☞ Ne ragassza rá
- ☞ Nelepiti
- ☞ Nu lipiti
- ☞ Не лепете
- ☞ Ne lepite
- ☞ Μην κολλήσετε
- ☞ Yapıştırmayın



- ☞ Bemalen
- ☞ Paint
- ☞ Peindre
- ☞ Beschilderen
- ☞ Colorare
- ☞ Pintar
- ☞ Mal
- ☞ Male
- ☞ Måla
- ☞ Maalaa
- ☞ Раскрасить
- ☞ Pomalować
- ☞ Pomalovat
- ☞ Fesse be
- ☞ Natrief
- ☞ Vopsiti
- ☞ Боядисайте
- ☞ Robarvajte
- ☞ Βάψτε
- ☞ Boyama



- ☞ Wahlweise
- ☞ Optional
- ☞ Facultatif
- ☞ Naar keuze
- ☞ Facoltativamente
- ☞ Opcional
- ☞ Opcional
- ☞ Valgfri
- ☞ Valgfritt
- ☞ Valfri
- ☞ Valinnaisesti
- ☞ На выбор
- ☞ Opcjonalnie
- ☞ Voliteľné
- ☞ Választás szerint
- ☞ Alternativne
- ☞ Opcional
- ☞ По izbor
- ☞ Izbirno
- ☞ Προαιρετικά
- ☞ Opsiyonel



- ☞ Zusammenbau Reihenfolge.
- ☞ Sequence of assembly.
- ☞ Ordre d'assemblage.
- ☞ Volgorde van montage.
- ☞ Sequenza di assemblaggio.
- ☞ Samlerækkefølge.
- ☞ Sequência de montagem.
- ☞ Samlerækkefølge.
- ☞ Monteringsrekkefølge.
- ☞ Montering ordningsföljd.
- ☞ Kokoamisjärjestys.
- ☞ Последовательность сборки.
- ☞ Kolejność montażu.
- ☞ Pořadí složen.
- ☞ Osszerakási sorrend.
- ☞ Poradie zostavenia.
- ☞ Ordinea asamblării.
- ☞ Последовательность на събиране.
- ☞ Vrstni red sestavljanja.
- ☞ Izbirno
- ☞ Προαιρετική
- ☞ Opsiyonel



- ☞ Klarsichtteile
- ☞ Clear parts
- ☞ Pièces transparentes
- ☞ Transparente onderdelen
- ☞ Parti trasparenti
- ☞ Piezas transparentes
- ☞ Klare dele
- ☞ Klare deler
- ☞ Genomskinliga detaljer
- ☞ Läpinäkyvät osat
- ☞ Прозрачные детали
- ☞ Przejrzyste części
- ☞ Průhledné díly
- ☞ Átlátszó alkatrészek
- ☞ Çire dieli
- ☞ Piese transparente
- ☞ Прозрачни части
- ☞ Prozorni deli
- ☞ Διαφανή
- ☞ Şeffaf parçalar



- ☞ Bauteile trocknen lassen.
- ☞ Allow the parts to dry.
- ☞ Laisser sécher les pièces.
- ☞ Oderdelen laten drogen.
- ☞ Lasciare asciugare i componenti.
- ☞ Dejar secar las piezas.
- ☞ Deixar as peças secar.
- ☞ Lad delene tørre.
- ☞ Tørk komponenter.
- ☞ Låt komponenterna torka.
- ☞ Anna rakeneosien kuivua.
- ☞ Дайте деталям высохнуть.
- ☞ Pozostawić elementy konstrukcji do wyschnięcia.
- ☞ Nechte díly uschnout.
- ☞ Hagyja megszáradni az alkatrészeket.
- ☞ Konstrukčné diely nechajte vyschnúť.
- ☞ Lăsați componentele să se usuce.
- ☞ Оставете слобените части да изсъхнат.
- ☞ Osušite sestavne dele.
- ☞ Αφήστε τα μέρη να στεγνώσουν.
- ☞ Yapı parçalarını kurumaya bırakın.



- ☞ Abziehbild in Wasser einweichen und anbringen.
- ☞ Soak and apply decals.
- ☞ Mouiller et appliquer les décalcomanies.
- ☞ Transfer in water even laten weken en aanbrengen.
- ☞ Immergere la decalcomania nell'acqua e applicarla.
- ☞ Mojar y aplicar calcomanias.
- ☞ Amolecer o decalque em água e aplicar.
- ☞ Gør overførbilledet vådt og sæt det på.
- ☞ Myk opp avtrekkingsbildet i vann og sett på.
- ☞ Blötlägg dekalen i vatten och sätt på den.
- ☞ Pehmitä siirtokuva vedessä ja siirrä paikalleen.
- ☞ Опустите переводную картинку в воду и нанесите её.
- ☞ Namoczyc kalkomanię w wodzie i przykleić.
- ☞ Nechte obtisk odmočit ve vodě a přilepte.
- ☞ Merítse vízbe és helyezze fel a matricát.
- ☞ Obtlačkový obrázok namočte do vody a priložte na plochu.
- ☞ Įnuiaiti atbaidulid in apă și aplicați-l.
- ☞ Потопете ваденката във вода и я поставете.
- ☞ Prelepnicu namakajte v vodi. In nameštite
- ☞ Μουσακίστε σε νερό και τοποθετήστε τις χαλκομανίες.
- ☞ Çikartmayı suda yumuşatın ve takın.



- ☞ Mit Klebeband fixieren.
- ☞ Attach with adhesive tape.
- ☞ Fixer à l'aide de ruban adhésif.
- ☞ Met plakband vastzetten.
- ☞ Fissare con nastro adesivo.
- ☞ Fixar com cinta adesiva.
- ☞ Fixar com fita adesiva.
- ☞ Fastgør med tape.
- ☞ Fest med tape.
- ☞ Kiinnitä liimanauhalla.
- ☞ Зафиксируйте липкой лентой.
- ☞ Przytnąć taśmę z klejem i przykleić.
- ☞ Připevněte lepicí páskou.
- ☞ Rögzítse ragasztószalaggal.
- ☞ Fixujte lepicou páskou.
- ☞ Fixați cu bandă adezivă.
- ☞ Фиксирайте с тиксо.
- ☞ Pritrčite z lepljnim trakom.
- ☞ Στερεώστε με κολλητική ταινία.
- ☞ Yapıştırma bandı ile sabitleyin.



- ☞ Biegen
- ☞ Bend
- ☞ Plier
- ☞ Knikken
- ☞ Piegare
- ☞ Doblar
- ☞ Dobrar
- ☞ Bøj
- ☞ Bøye
- ☞ Bója
- ☞ Talita
- ☞ Согнуть
- ☞ Zgiąć
- ☞ Ohnout
- ☞ Hajlítás meg
- ☞ Ohnúť
- ☞ Îndoiti
- ☞ Ογώνετε
- ☞ Zakrivite
- ☞ Λυγίστε
- ☞ Bükme



- ☞ Loch bohren.
- ☞ Make a hole.
- ☞ Faire un trou.
- ☞ Maak een gat.
- ☞ Praticare un foro.
- ☞ Hacer un agujero.
- ☞ Fazer um furo.
- ☞ Lav et hul.
- ☞ Bor et hull.
- ☞ Borra hål.
- ☞ Poraa reikä.
- ☞ Просверлить отверстие.
- ☞ Wywiercić otwór.
- ☞ Vyvrtejte otvor.
- ☞ Fúrjon lyukat.
- ☞ Vyvrťajte otvor.
- ☞ Faceți o gaură.
- ☞ Пробийте дупка.
- ☞ Izvrtajte izvrtino.
- ☞ Ανοίξτε τρύπα.
- ☞ Delik açın.



- ☞ Zur besseren Ausbalancierung mit einem Gewicht beschweren.
- ☞ Add weight for improved stability.
- ☞ Pour une mise en place correcte allourdir.
- ☞ Voor evenwicht gewicht aanbrengen.
- ☞ Aggiungere un peso per migliorare la stabilità.
- ☞ Añadir peso para una mayor estabilidad.
- ☞ Para melhor estabilidade colocar um peso.
- ☞ Tiltøj vægt for at forbedre stabiliteten.
- ☞ Legg til vekt for en bedre stabilitet.
- ☞ Belastas med en vikt för bättre balansering.
- ☞ Painota painolla parempaa tasapainottamista varten.
- ☞ Для лучшей балансировки утяжелить грузом.
- ☞ Aby zapewnić równowagę, obciążyc ciężarkiem.
- ☞ Pro lepší vyvážení zatěžte závažím.
- ☞ A jobb kiegyensúlyozás érdekében használjon súlynehezéket.
- ☞ Pre lepšie vyváženie zaťažte závažím.
- ☞ Aplicați o greutate pentru o mai bună stabilitate.
- ☞ За по-добър баланс поставете тежест.
- ☞ Za boljšo izravnavo obtežite z utežjo.
- ☞ Προσθέστε αντίβαρα για καλύτερη σταθερότητα.
- ☞ Daha iyi bir dengeleme için ağırlık yerleştirin.



- ☞ Zur Anbringung der Abziehbilder empfohlen.
- ☞ Recommended for affixing the decals.
- ☞ Recommandé pour l'application des décalcomanies.
- ☞ Aanbevolen voor het aanbrengen van de transfers.
- ☞ Raccomandato per l'applicazione delle decalcomanie.
- ☞ Recomendado para fijar bien las calcomanías.
- ☞ Recomendado para a fixação dos autocolantes.
- ☞ Anbefales til anbringelse af overførbillederne.
- ☞ Anbefales til å feste avtrekkbilder.
- ☞ Rekommenderad för montering av klisterdekalerna.
- ☞ Suositellaan siirtokuvien siirtämiseen.
- ☞ Рекомендується для нанесення переводних картинок.
- ☞ Zalecane do przyklejenia kalkomani.
- ☞ Doporučujeme k umístění obtiskovacích obrázků.
- ☞ A matrica felhelyezéséhez ajánlható.
- ☞ Odporúčta sa pre umiestnenie obtlačkového obrázku.
- ☞ Recomandat pentru aplicarea atbaidurilor.
- ☞ Препоръчва се за поставяне на ваденки.
- ☞ Pri nameštanju nalepnic priporočamo.
- ☞ Συνιστάται για την τοποθέτηση των χαλκομανιών.
- ☞ Çikartmaların takılması için önerilir.



- ☞ Zur Anbringung der Klarteile empfohlen.
- ☞ Recommended to fix clear parts.
- ☞ Recommandé pour fixer les pièces transparentes.
- ☞ Aanbevolen voor het aanbrengen van transparante delen.
- ☞ Raccomandato per l'applicazione delle parti trasparenti.
- ☞ Recomendado para fijar las piezas transparentes.
- ☞ Recomendado para a aplicação das peças transparentes.
- ☞ Anbefales til anbringelse af de klare dele.
- ☞ Anbefales til å feste klare deler.
- ☞ Rekommenderad för montering av de genomskinliga detaljerna.
- ☞ Suositellaan läpinäkyvien osien siirtämiseen.
- ☞ Рекомендується для кріплення прозорчих деталей.
- ☞ Zalecane do przyklejenia przezroczystych części.
- ☞ Doporučujeme k umístění průhledných dílů.
- ☞ Az átlátszó darabok felhelyezéséhez ajánlható.
- ☞ Odporúčta sa pre umiestnenie čírych dielov.
- ☞ Recomandat pentru aplicarea pieselor transparente.
- ☞ Препоръчва се за поставяне на прозрачни части.
- ☞ Pri nameštanju prozornih delov priporočamo.
- ☞ Συνιστάται για την τοποθέτηση των διαφανών μερών.
- ☞ Şeffaf parçaların takılması için önerilir.



- ☞ Nicht enthalten
- ☞ Not included
- ☞ Non fourni
- ☞ Behoort niet tot de levering
- ☞ Non incluso
- ☞ No incluido
- ☞ Não incluído
- ☞ Medfølger ikke
- ☞ Ikke inkludert
- ☞ Ingår ej
- ☞ Ei sisällä
- ☞ Не съдържа
- ☞ Nie wchodzi w zakres dostawy
- ☞ Nem tartalmazza
- ☞ Neobsahuje
- ☞ Nu este inclus
- ☞ Не се включва в комплекта
- ☞ Ni priloženo
- ☞ Δεν περιλαμβάνεται
- ☞ İçermiyor



## Benötigte Farben / Required colours

- ☞ Peintures nécessaires
- ☞ Benodigde kleuren
- ☞ Colori necessari
- ☞ Cores necesarios
- ☞ Cores necessárias
- ☞ Nødvendige farver
- ☞ Nødvendige farger
- ☞ Erforderliga färger
- ☞ Tarvittavat värit
- ☞ Необходимые краски
- ☞ Potrzebne kolory
- ☞ Potrebné barvy
- ☞ Szükséges színek
- ☞ Požadované farby
- ☞ Colori necesare
- ☞ Необходими цветове
- ☞ Potrebne barve
- ☞ Απαιτούμενα χρώματα
- ☞ Gerekti renkler

79

C

- ☞ Blaugrau matt
- ☞ Blue-grey matt
- ☞ Gris bleu mat
- ☞ Blauwgrijs mat
- ☞ Grigio bluastro opaco
- ☞ Azul grisáceo mate
- ☞ Azul acinzentado mate
- ☞ Blågrån mat
- ☞ Gråblå matt
- ☞ Blågrön matt
- ☞ Harmaansininen matta
- ☞ Серо-синий матовый
- ☞ Niebieskoszary matowy
- ☞ Sedomodrú matný
- ☞ Kékesszürke, fénytelen
- ☞ Sivomodrú matný
- ☞ Albastru cenuşiu mat
- ☞ Сине-сиво матово
- ☞ Modro-siva mat
- ☞ Гκρι-μπλε ματ
- ☞ Gri mavi mat

09

G

- ☞ Anthrazit matt
- ☞ Anthracite matt
- ☞ Anthracite mat
- ☞ Antraciet mat
- ☞ Antracite opaco
- ☞ Antracita mate
- ☞ Antracite mate
- ☞ Antracitgrå mat
- ☞ Antrasitt matt
- ☞ Antracitgrå matt
- ☞ Antrasiinharmaa matta
- ☞ Антрацит матовый
- ☞ Antracyt matowy
- ☞ Antracitová šedá matný
- ☞ Antracit, fénytelen
- ☞ Čierna uhlová matný
- ☞ Antracit mat
- ☞ Антрацит матово
- ☞ Antracit mat
- ☞ Гκρι ανθρακί ματ
- ☞ Anthrazit mat

04

K

- ☞ Weiß glänzend
- ☞ White gloss
- ☞ Blanc brillant
- ☞ Wit glanzend
- ☞ Bianco lucido
- ☞ Blanco brillante
- ☞ Branco brilhante
- ☞ Hvid blank
- ☞ Hvit glansende
- ☞ Vit blank
- ☞ Valkoinen kiiltävä
- ☞ Белый глянец
- ☞ Biały błyszczący
- ☞ Bílá lesklý
- ☞ Fehér, fényes
- ☞ Biela lesklý
- ☞ Alb strălucitor
- ☞ Бело глянцево
- ☞ Bela sijoča
- ☞ Απρο γυαλιστερό
- ☞ Beyaz parlak

302

D

- ☞ Schwarz seidenmatt
- ☞ Black silk matt
- ☞ Noir satiné mat
- ☞ Zwart zijdemat
- ☞ Nero opaco satinato
- ☞ Negro mate satinado
- ☞ Preto mate sedoso
- ☞ Sort silkemat
- ☞ Sort silkemat
- ☞ Svart sidenmatt
- ☞ Musta silkkimatta
- ☞ Чёрный шелковисто-матовый
- ☞ Czarny jedwabście matowy
- ☞ Černá jemně matný
- ☞ Fekete, fakóselymes
- ☞ Čierna hodvábné matný
- ☞ Negru satinat
- ☞ Черно коприненоматово
- ☞ Črna svilenomat
- ☞ Μαύρο σατινέ
- ☞ Siyah ipeksi mat

99

H

- ☞ Aluminium metallic
- ☞ Aluminium metallic
- ☞ Aluminium métallique
- ☞ Aluminium metallic
- ☞ Alluminio metallico
- ☞ Aluminio metálico
- ☞ Alumínio metálico
- ☞ Aluminium metallisk
- ☞ Aluminium metallic
- ☞ Aluminium metallic
- ☞ Alumiini metallinen
- ☞ Аллюминий металлик
- ☞ Aluminium metaliczny
- ☞ Hliníková metalizový
- ☞ Alumínium metál
- ☞ Hliníková metaliza
- ☞ Aluminiu metalic
- ☞ Алюминий металик
- ☞ Aluminijasta kovinska
- ☞ Αλουμίνιο μεταλλικό
- ☞ Aluminyum grisi metalik

364

L

- ☞ Laubgrün seidenmatt
- ☞ Leaf green silk matt
- ☞ Vert feuillage satiné mat
- ☞ Loofgroen zijdemat
- ☞ Verde foglia opaco satinato
- ☞ Verde hoja mate satinado
- ☞ Verde folha mate sedoso
- ☞ Løvgrøn silkemat
- ☞ Løvgrønn silkemat
- ☞ Skogsgrön sidenmatt
- ☞ Lehdenvihreä silkkimatta
- ☞ Зелёная листва шелковисто-матовый
- ☞ Zielony w odcieniu liści jedwabście matowy
- ☞ Listová zeleň jemně matný
- ☞ Lombzöld, fakóselymes
- ☞ Listová zelená hodvábné matný
- ☞ Verde-frunză satinat
- ☞ Зелена шума коприненоматово
- ☞ Listnato-zelena svilenomat
- ☞ Πράσινο σατινέ
- ☞ Yaprak yeşili ipeksi mat

12

A

- ☞ Gelb glänzend
- ☞ Yellow gloss
- ☞ Jaune brillant
- ☞ Geel glanzend
- ☞ Giallo lucido
- ☞ Amarillo brillante
- ☞ Amarelo brilhante
- ☞ Gul blank
- ☞ Gul glansende
- ☞ Gul blank
- ☞ Keltainen kiiltävä
- ☞ Жёлтый глянец
- ☞ Żółty błyszczący
- ☞ Žlutá lesklý
- ☞ Sárga, fényes
- ☞ Žltá lesklý
- ☞ Galben strălucitor
- ☞ Жълто глянцево
- ☞ Rumena sijoča
- ☞ Κίτρινο γυαλιστερό
- ☞ Sari parlak

378

E

- ☞ Dunkelgrau seidenmatt
- ☞ Dark grey silk matt
- ☞ Gris foncé satiné mat
- ☞ Donkergrijs zijdemat
- ☞ Grigio scuro opaco satinato
- ☞ Gris oscuro mate satinado
- ☞ Cinza escuro mate sedoso
- ☞ Mørkegrå silkemat
- ☞ Mørk grå silkemat
- ☞ Mörkgrå sidenmatt
- ☞ Tummanharmaa silkkimatta
- ☞ Тёмно-серый шелковисто-матовый
- ☞ Ciemnoszary jedwabście matowy
- ☞ Tmavá šedá jemně matný
- ☞ Sötétszürke, fakóselymes
- ☞ Tmavo sivá hodvábné matný
- ☞ Gri-İnchis satinat
- ☞ Тъмносиво коприненоматово
- ☞ Temno-siva svilenomat
- ☞ Гκρι σκούρο σατινέ
- ☞ Koyu gri ipeksi mat

31

I

- ☞ Feuerröt glänzend
- ☞ Fiery red gloss
- ☞ Rouge feu brillant
- ☞ Vuurood glanzend
- ☞ Rosso fuoco lucido
- ☞ Rojo fuego brillante
- ☞ Vermelho vivo brilhante
- ☞ Flammerød blank
- ☞ Ildröd glansende
- ☞ Eldröd blank
- ☞ Tulenpunainen kiiltävä
- ☞ Огненно-красный глянец
- ☞ Ognistoczerwony błyszczący
- ☞ Ohnivě červená lesklý
- ☞ Tűzpiros, fényes
- ☞ Ohnivá červená lesklý
- ☞ Roşu aprins strălucitor
- ☞ Огненочервено гланцово
- ☞ Ognjeno-rdeča sijoča
- ☞ Κόκκινο φωτιάς γυαλιστερό
- ☞ Alev kırmızısı parlak

91

F

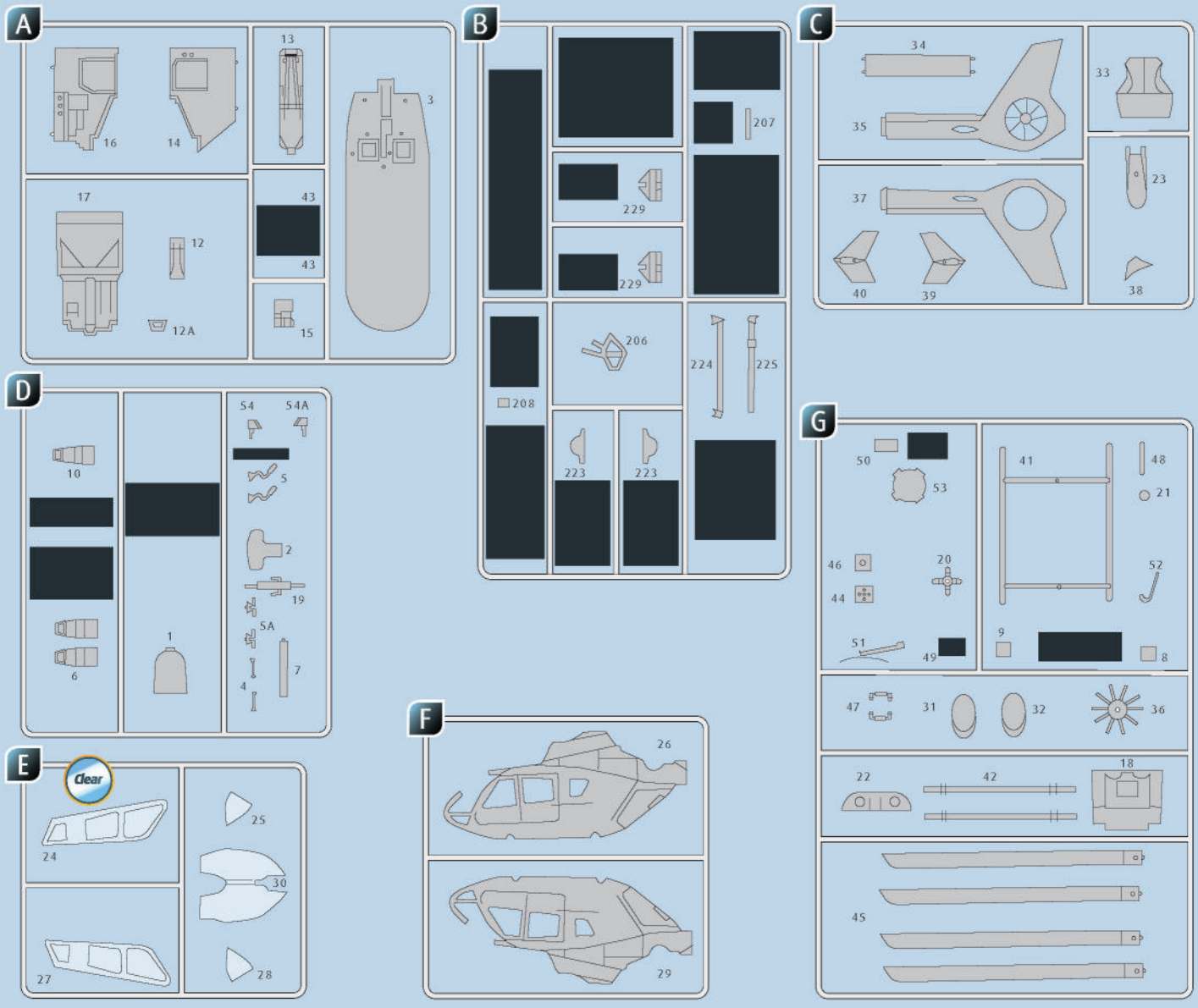
- ☞ Eisen metallic
- ☞ Iron metallic
- ☞ Fer métallique
- ☞ Ijzer metallic
- ☞ Ferro metallico
- ☞ Acero metálico
- ☞ Aço metálico
- ☞ Stål metallisk
- ☞ Jern metallic
- ☞ Stål metallic
- ☞ Teräs metallinen
- ☞ Сталь металлик
- ☞ Grafit metaliczny
- ☞ Ocelová metalizový
- ☞ Acélmetál
- ☞ Ocelová metaliza
- ☞ Fier metallic
- ☞ Желязо металик
- ☞ Żelazna kovinska
- ☞ Χρώμα σιδήρου μεταλλικό
- ☞ Metalik metalik

371

B

- ☞ Hellgrau seidenmatt
- ☞ Light grey silk matt
- ☞ Gris clair satiné mat
- ☞ Lichtgrijs zijdemat
- ☞ Grigio chiaro opaco satinato
- ☞ Gris claro mate satinado
- ☞ Cinza claro mate sedoso
- ☞ Lysegrå silkemat
- ☞ Lysgrå silkemat
- ☞ Ljusgrå sidenmatt
- ☞ Vaaleanharmaa silkkimatta
- ☞ Светло-серый шелковисто-матовый
- ☞ Jasnoszary jedwabście matowy
- ☞ Světlná šedá jemně matný
- ☞ Világosszürke, fakóselymes
- ☞ Svetlo sivá hodvábné matný
- ☞ Gri-deschis satinat
- ☞ Светлосиво коприненоматово
- ☞ Svetlo-siva svilenomat
- ☞ Гκρι ανοιχτό σατινέ
- ☞ Açık gri ipeksi mat





- ⓧ Nicht benötigte Teile
- ⓧ Parts not used.
- ⓧ Pièces non utilisées.
- ⓧ Niet benodigde onderdelen.
- ⓧ Parti non necessarie.
- ⓧ Piezas no utilizadas.
- ⓧ Peças não utilizadas.

- ⓧ Dele der ikke skal bruges.
- ⓧ Deler som ikke er nødvendige.
- ⓧ Ej nödvändiga delar.
- ⓧ Tarpeettomat osat.
- ⓧ Неиспользуемые детали.
- ⓧ Niepotrzebne części.
- ⓧ Nepotřebné díly.

- ⓧ Szükségtelen alkatrészek.
- ⓧ Nepotřebné diely.
- ⓧ Pieše care nu sunt necesare.
- ⓧ Ненужни детали.
- ⓧ Nepotrebni deli.
- ⓧ Μη χρησιμοποιούμενα μέρη.
- ⓧ Gereklı olmayan parçalar.

**Ersatzteile benötigt?**

Kein Problem. Einfach den Revell-Service mit Angabe von Artikel- und Teilenummer kontaktieren. Entweder unter [service@revell.de](mailto:service@revell.de) oder Revell GmbH, Abteilung X, Henschelstr. 20-30, 32257 Bünde.\*

\*Wir bitten um Verständnis, dass eine Gewährleistung nur bei aktuellen Artikeln, die im Zeitraum der letzten 24 Monate erworben wurden, übernommen werden kann. Mit der Ersatzteil-Bestellung können Kosten z.B. für Verpackung und Versand entstehen. Ob diese Kosten anfallen wird im Vorfeld schriftlich durch unseren Service mitgeteilt. Das Angebot kann dann angenommen oder abgelehnt werden. Unfrei eingesandte Ersatzteil-Bestellungen werden von uns nicht angenommen! Dieser Direktservice gilt für die Länder Deutschland, Benelux, Österreich, Frankreich, Großbritannien. Ersatzteil-Bestellungen aus den übrigen Ländern werden über die jeweiligen Distributeure abgewickelt. Bitte kontaktieren Sie Ihren Händler.

**Besoin de pièces de rechange ?**

Il vous suffit de contacter le service Revell et d'indiquer la référence de l'article et de la pièce. Soit en écrivant par mail à [service@revell.de](mailto:service@revell.de) (uniquement pour la France) ou par courrier à Revell GmbH, Département X, Henschelstr. 20-30, D-32257 Bünde.\*

\*La garantie s'applique pour les articles présents au catalogue et achetés au cours des 24 derniers mois. Merci de votre compréhension. La commande de pièces de rechange peut donner lieu à des frais supplémentaires, par ex. pour l'emballage et le port. Notre service client vous en informera au préalable par écrit. Vous pourrez accepter ou refuser le devis. Nous n'acceptons pas les commandes de pièces de rechange envoyées sans affranchissement ! Ce service direct est valable pour les pays suivants : Allemagne, Benelux, Autriche, France, Grande-Bretagne. Les commandes de pièces en provenance d'autres pays sont traitées par les distributeurs correspondants. Veuillez contacter votre revendeur.

**Need spare parts?**

No problem. Contact Revell Service with the item number and part numbers you need: [service@revell.de](mailto:service@revell.de) or Revell GmbH, Unit 10, Old Airfield Industrial Estate, Cheddington Lane, Tring, Herts, HP23 4QR, Great Britain.\*

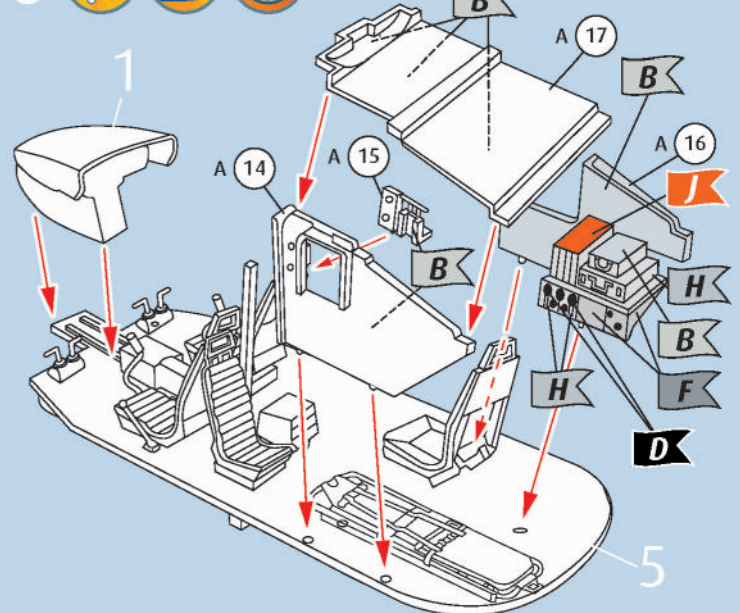
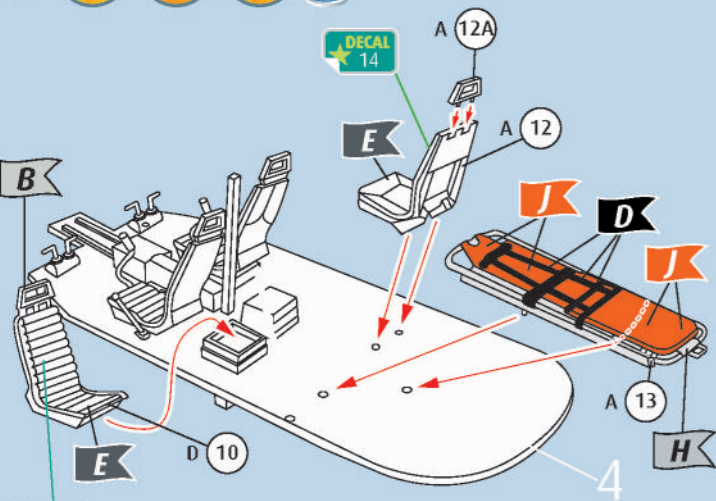
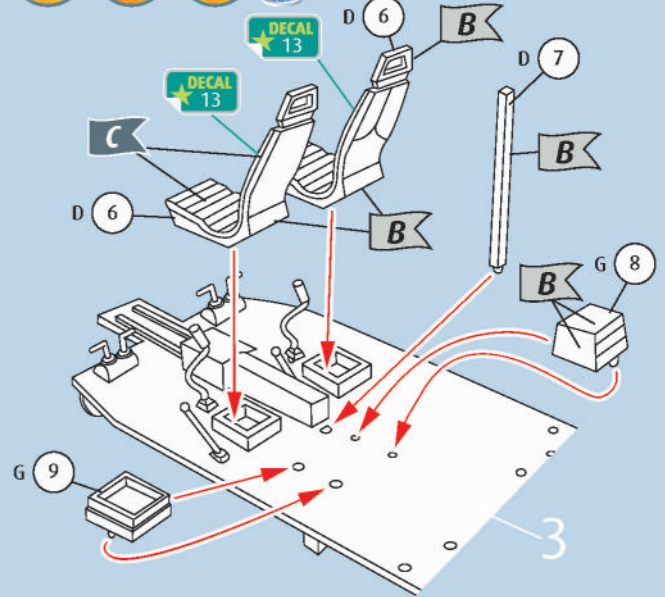
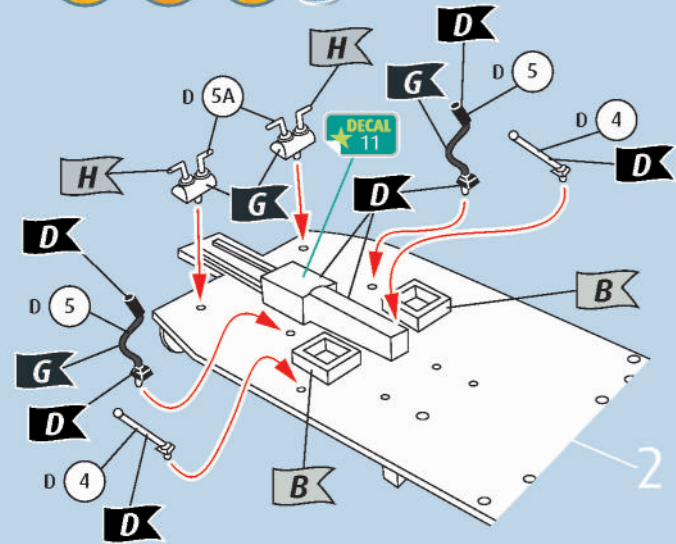
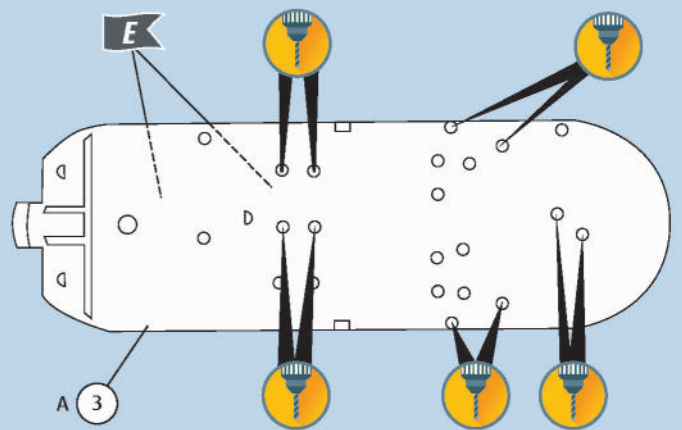
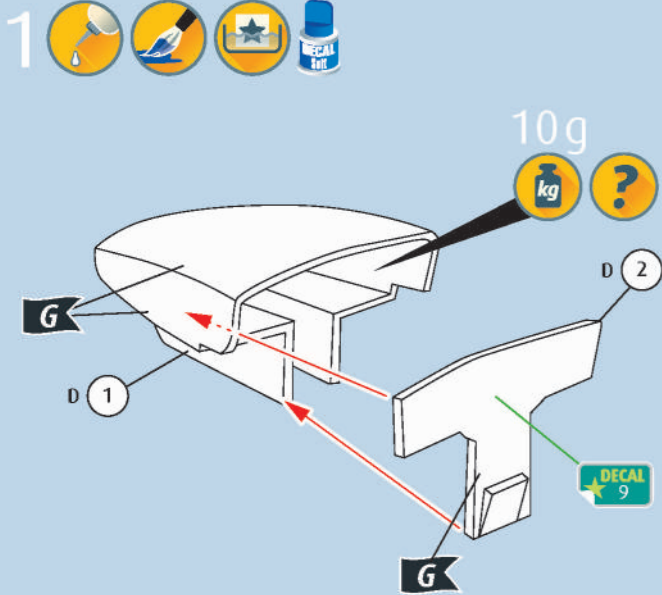
\*We request your understanding that a warranty can only be accepted for current articles which have been purchased in the last 24 months. Orders for spare parts may also be subject to costs for packaging and shipping. You will be notified in advance by our Service department if such costs are incurred. The offer can then be accepted or rejected. We will not be able to process any postal requests unless correct postage has been applied to mailing! This direct service applies to the countries: Germany, Benelux, Austria, France, and the United Kingdom. Spare part orders from other countries are processed by the local distributors. Please contact your dealer.

**Hebt u reserveonderdelen nodig?**

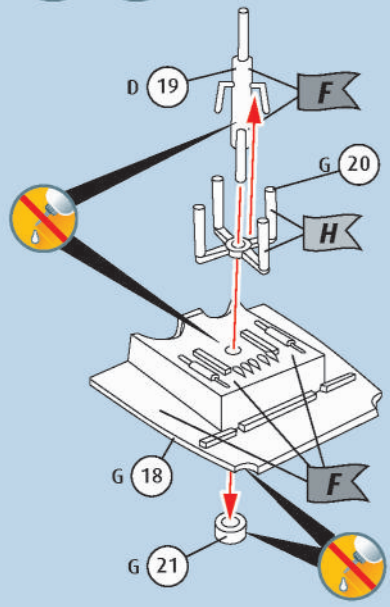
Geen probleem! Neem eenvoudig contact op met de klantenservice van Revell en geef ons het artikel- en onderdeelnummer door. U kunt ons bereiken op [service@revell.de](mailto:service@revell.de) of per post: Revell GmbH, Afdeling X, Henschelstr. 20-30, 32257 Bünde.\*

\*Wij vragen uw begrip voor de omstandigheid, dat er alleen garantie kan worden geboden voor actuele artikelen, die in de afgelopen 24 maanden zijn gekocht. Met het bestellen van reserveonderdelen kunnen kosten gemoeid zijn, bijv. voor verpakking en verzending. U wordt vooraf schriftelijk door onze klantenservice op de hoogte gesteld als er kosten zouden ontstaan. Het aanbod kan dan worden aangenomen of afgewezen. Wij nemen geen ongefrankeerde bestellingen van reserveonderdelen aan! Deze rechtstreekse service wordt verleend in de landen Duitsland, de Benelux, Oostenrijk, Frankrijk en Groot-Brittannië. Bestellingen van reserveonderdelen in de overige landen worden afgewikkeld via de betreffende distributeurs. Neem hiervoor contact op met uw verkoper.

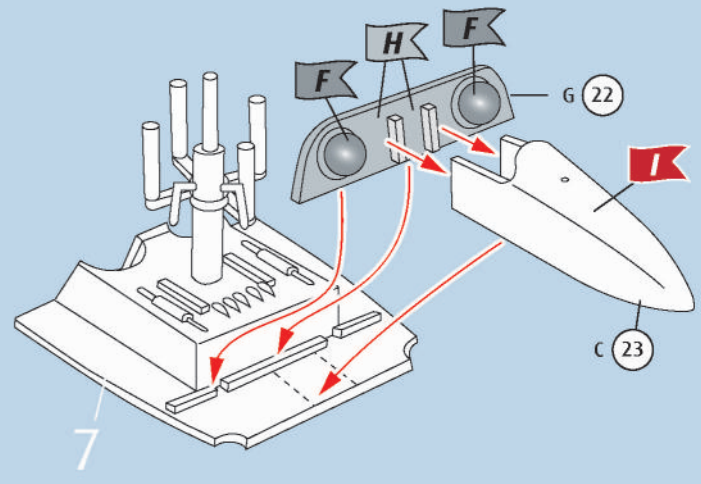




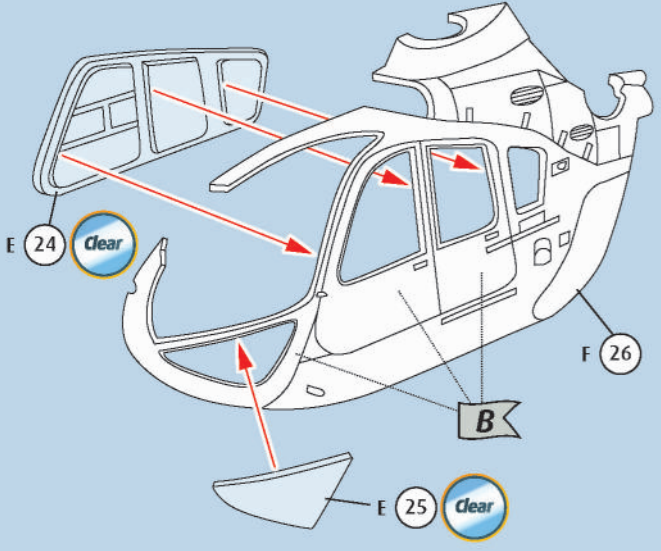
7



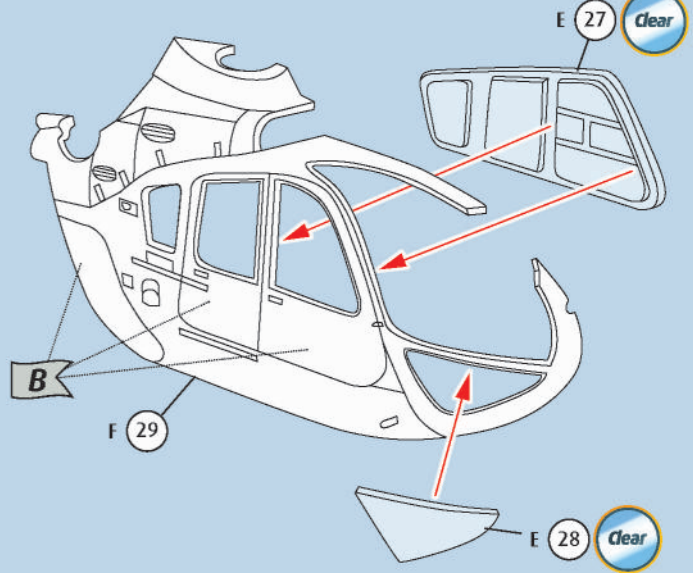
8



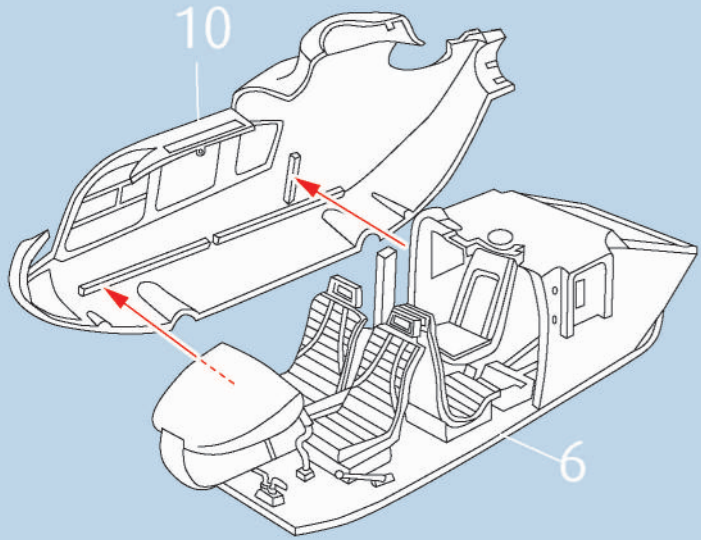
9



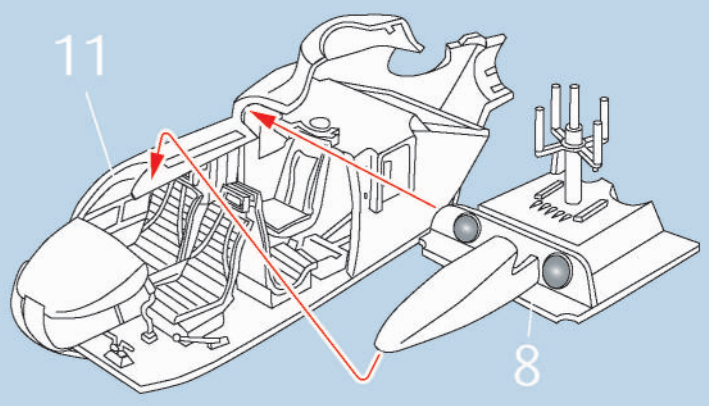
10



11

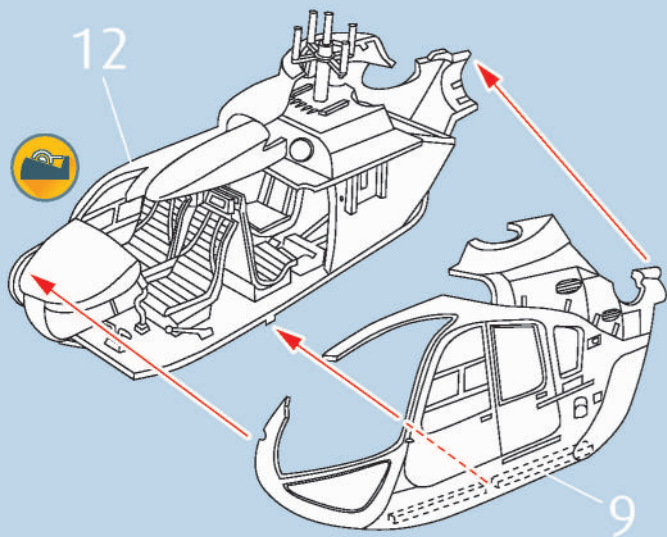


12

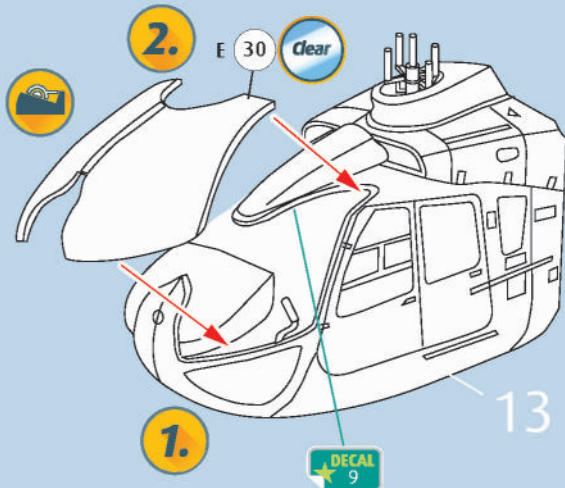




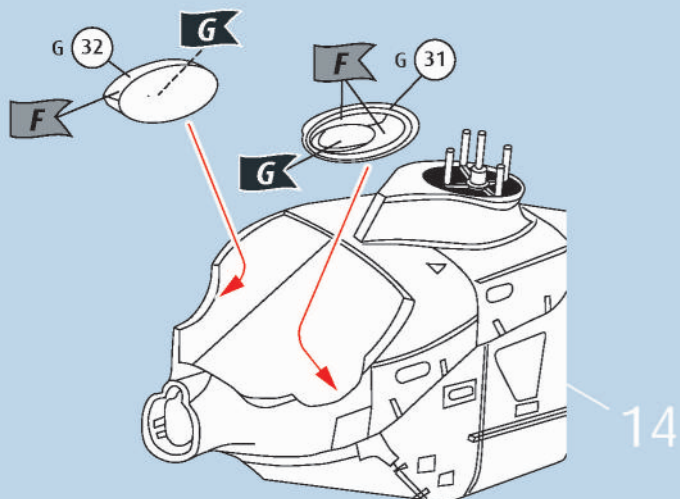
13



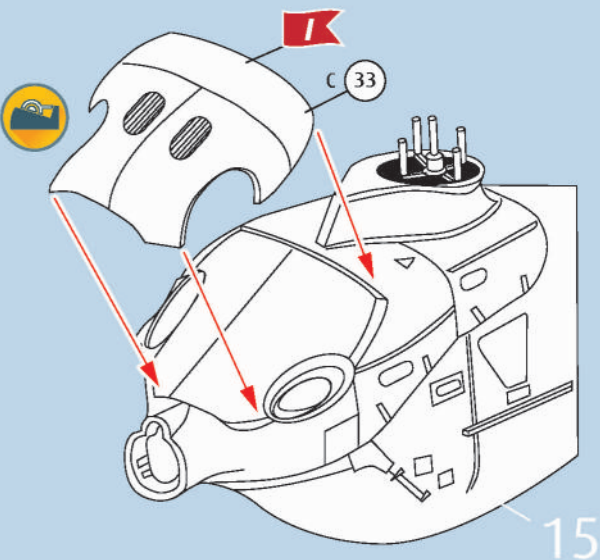
14



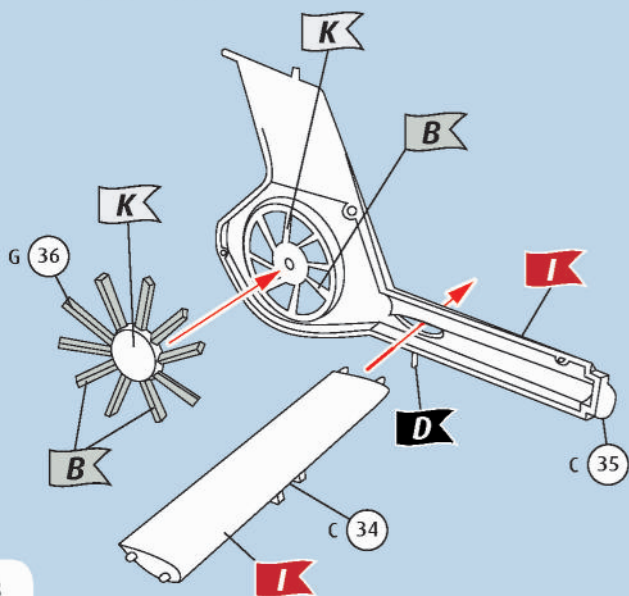
15



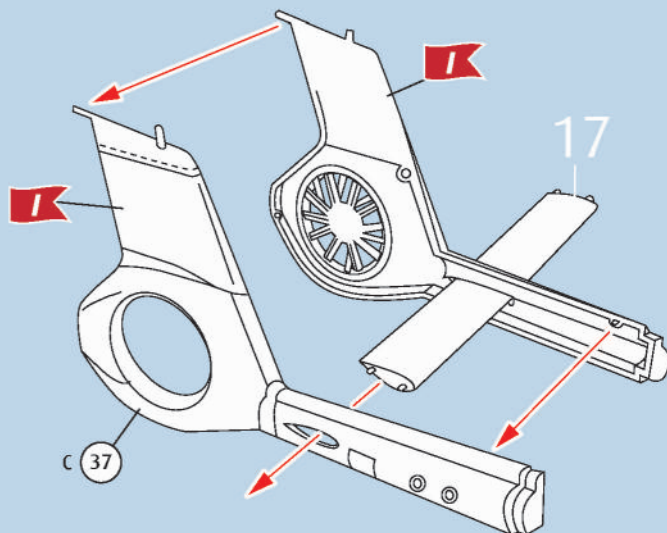
16



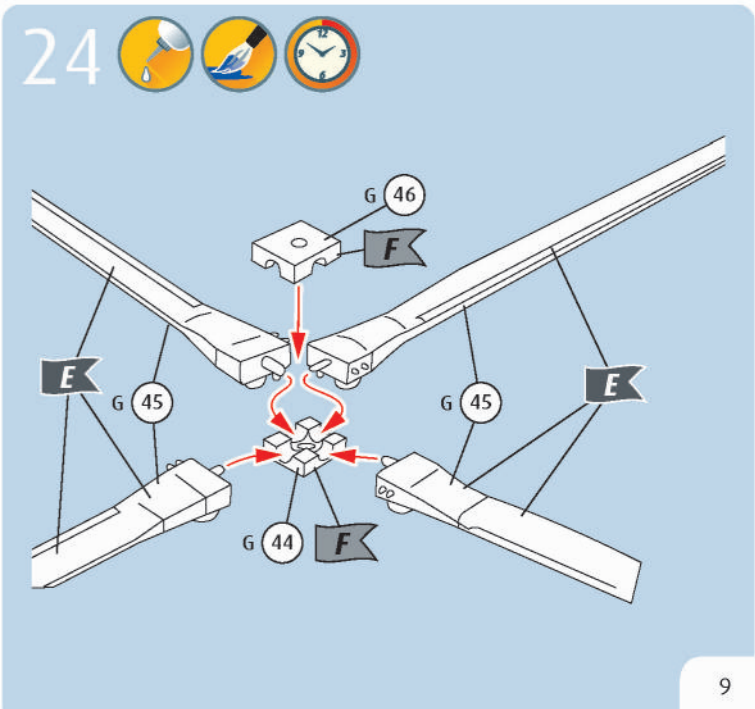
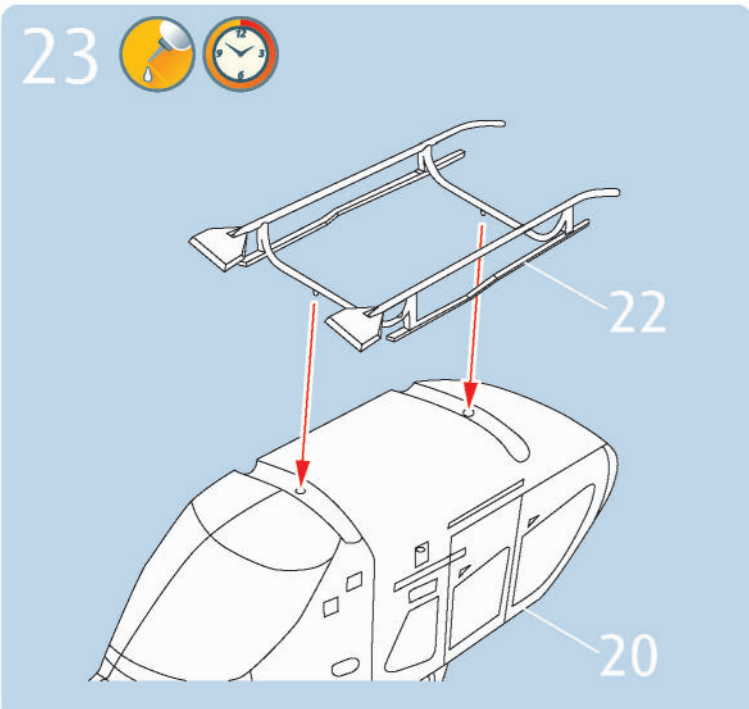
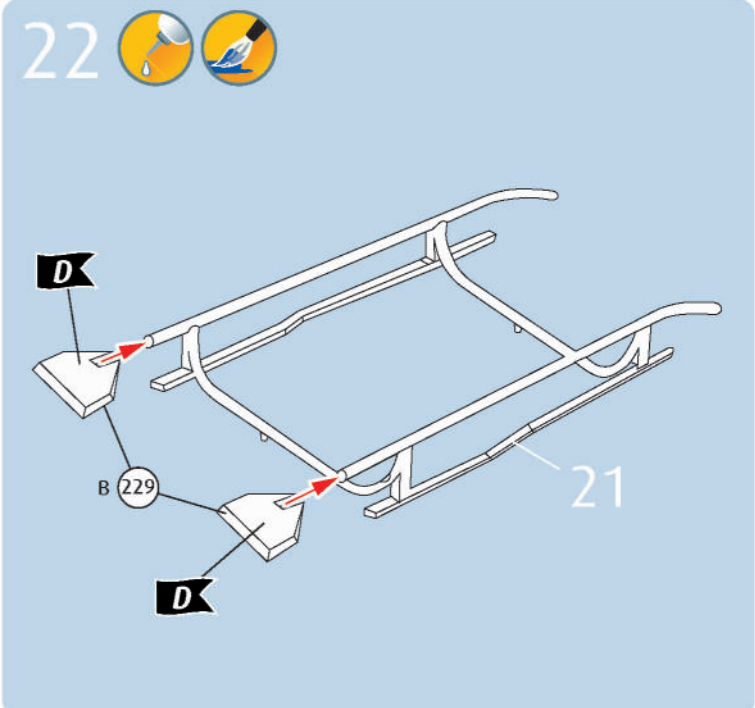
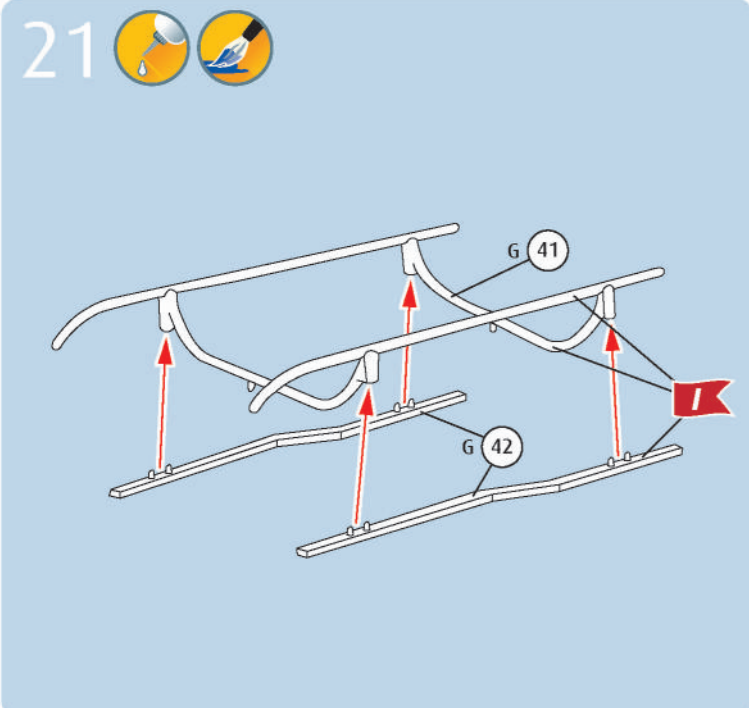
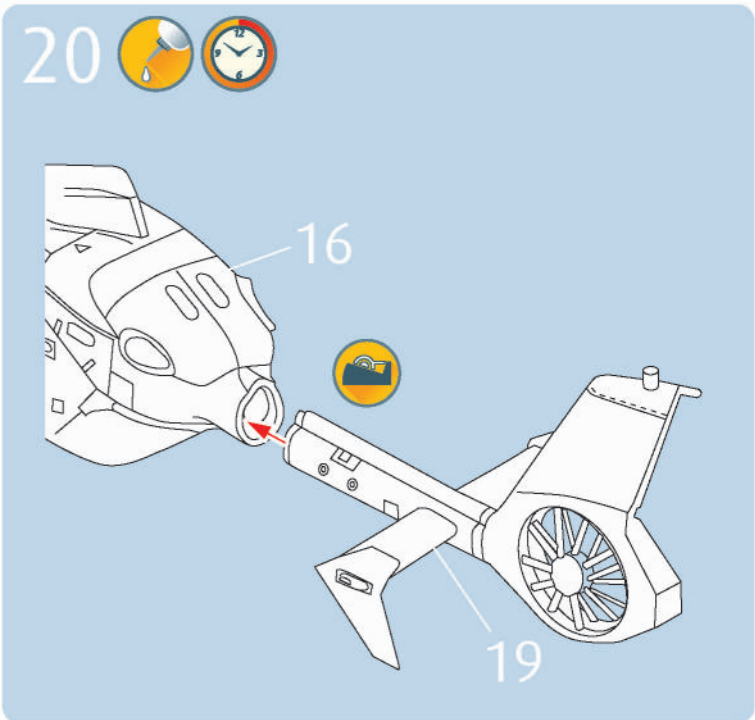
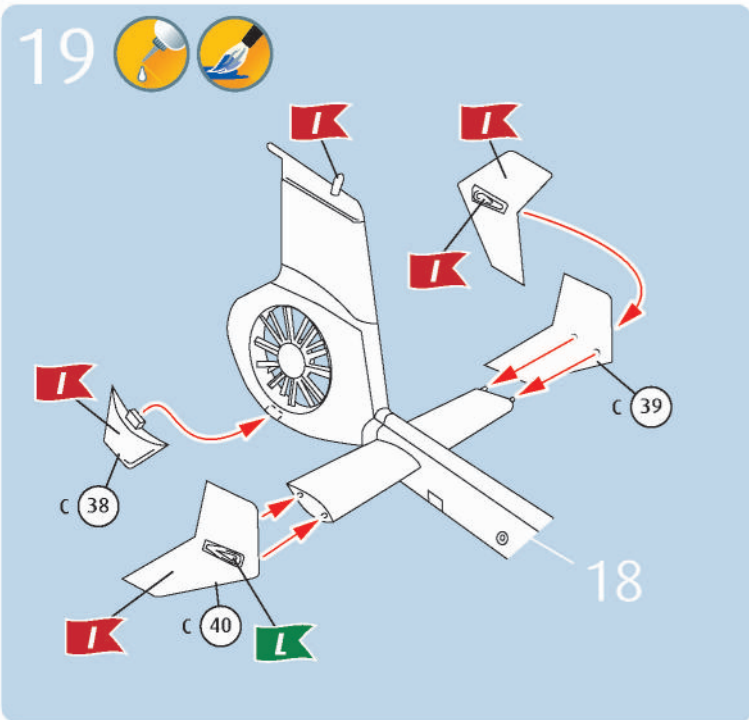
17



18

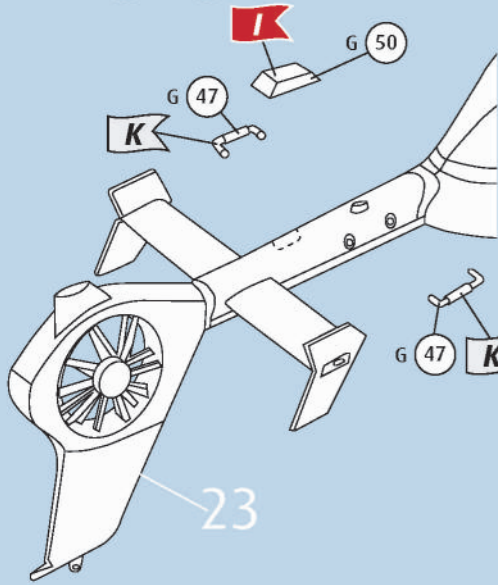




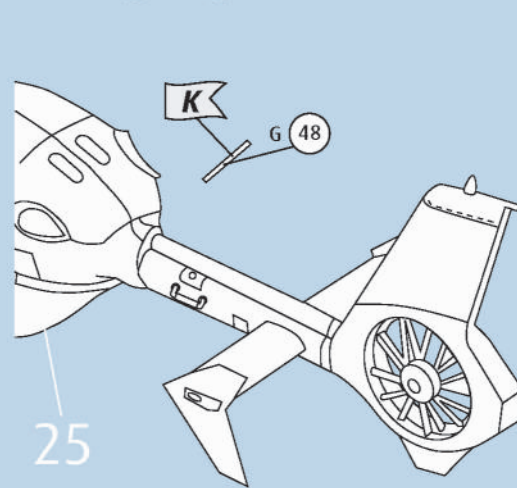




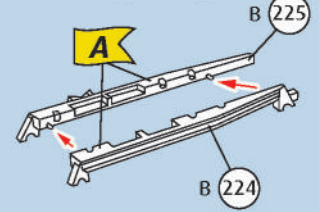
25  



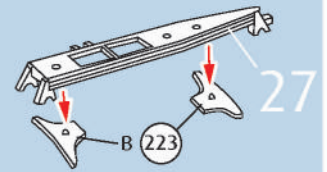
26  



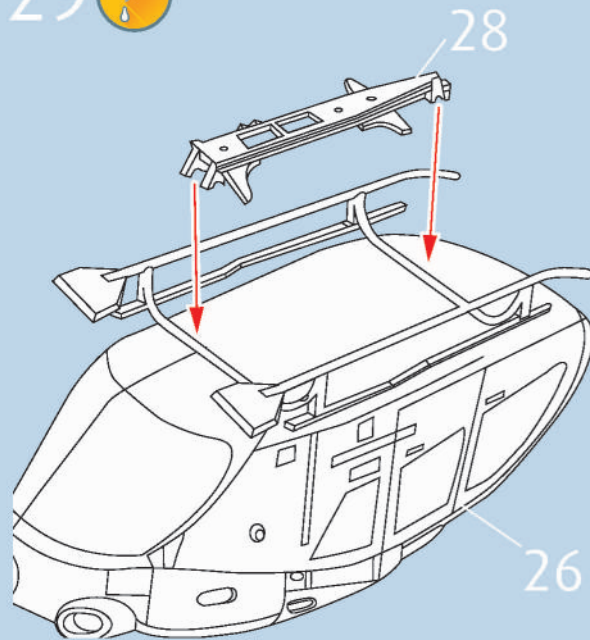
27  



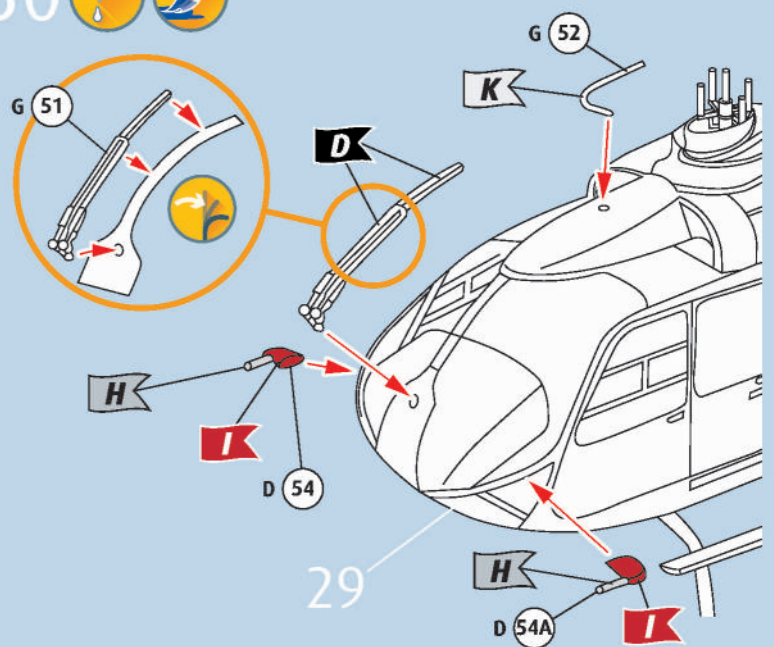
28  



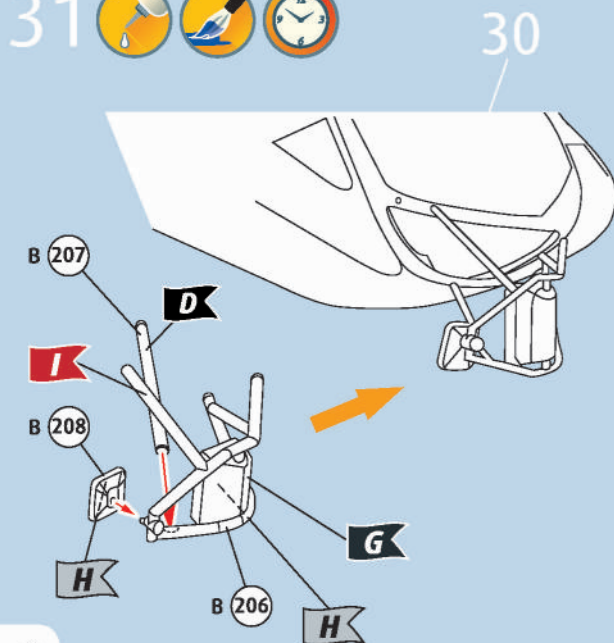
29 



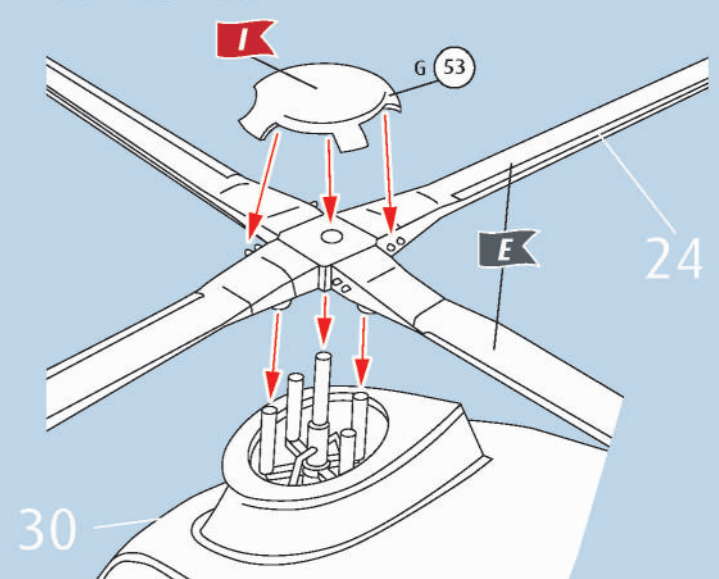
30  



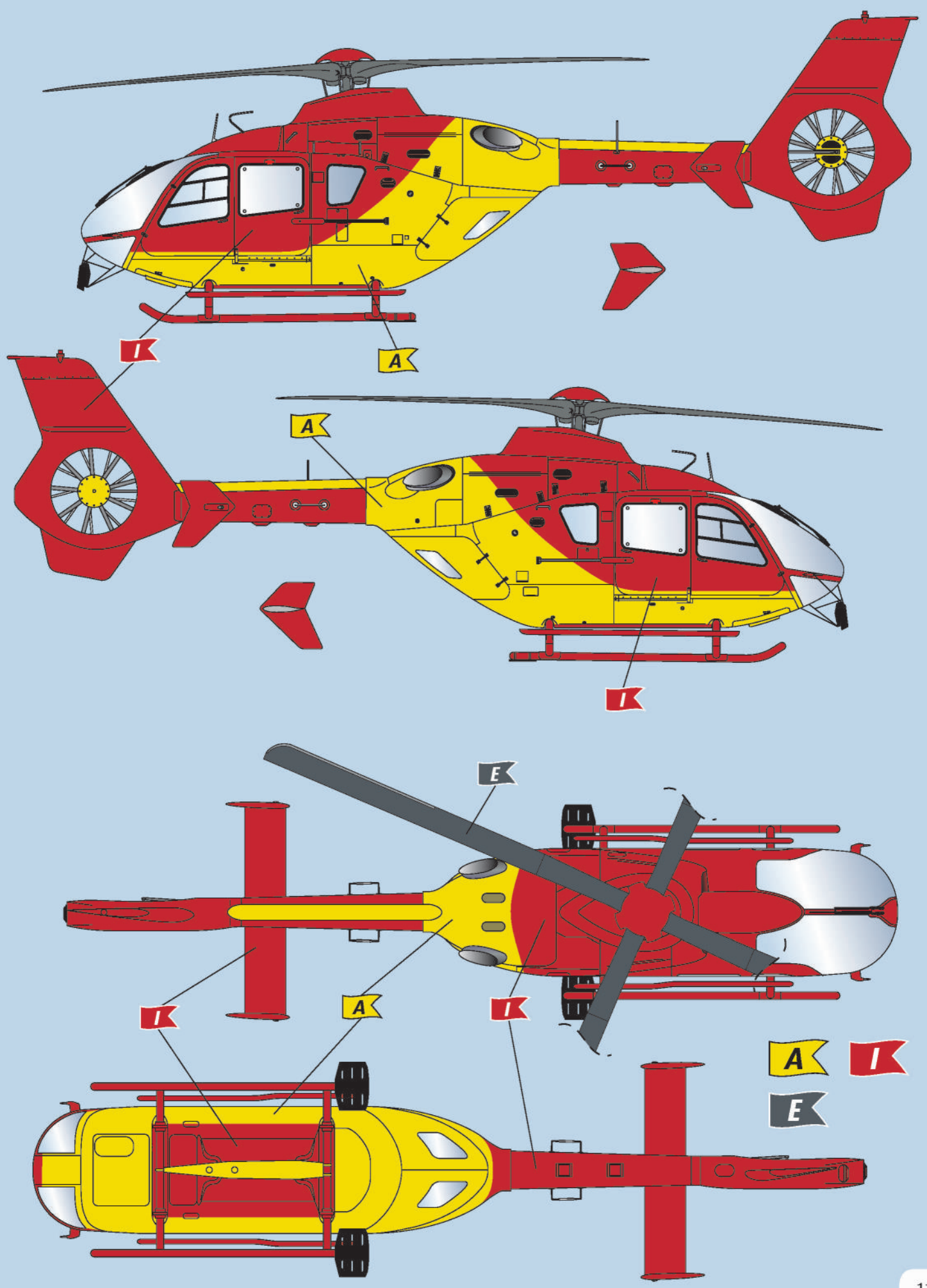
31   



32   



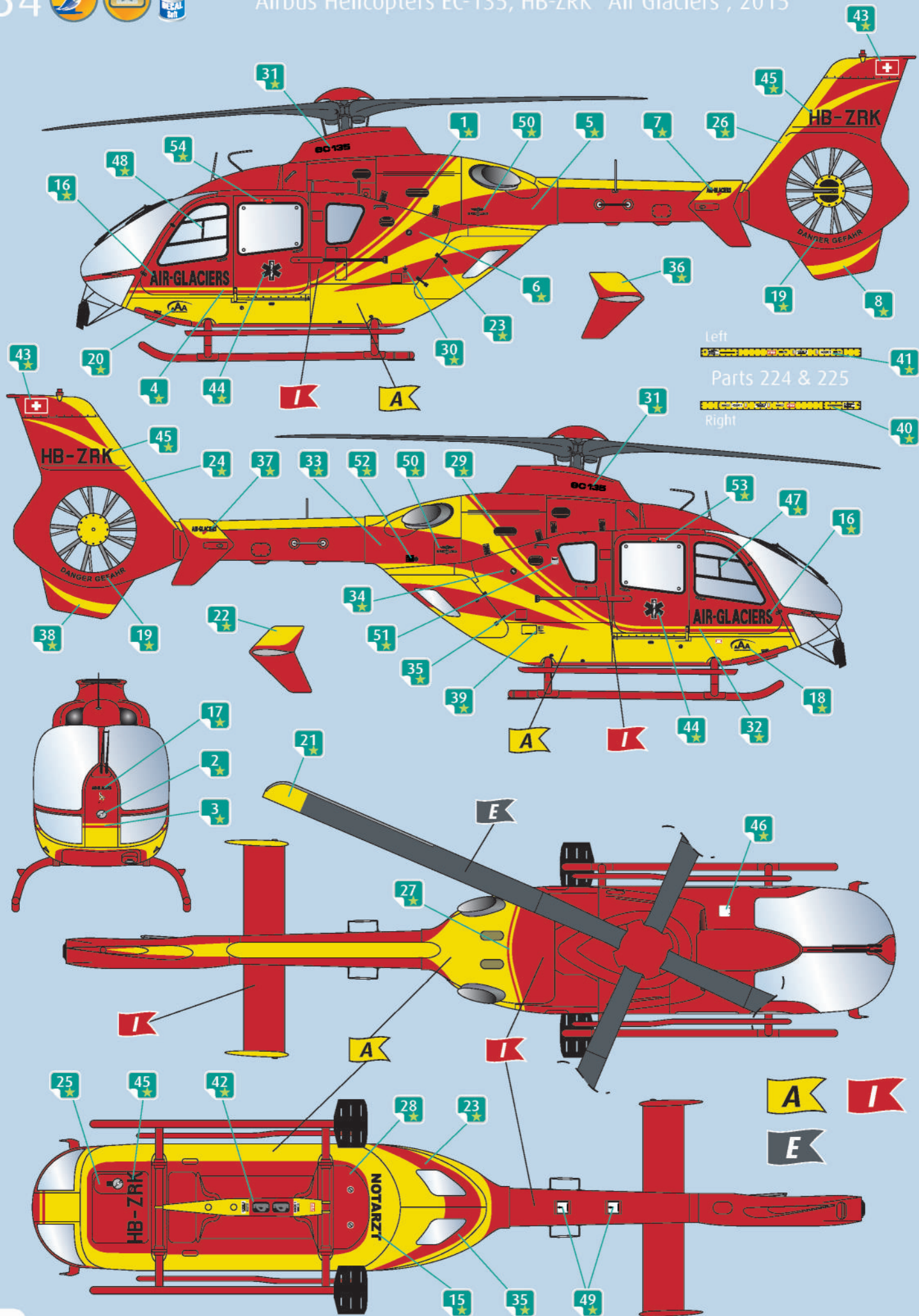








Airbus Helicopters EC-135, HB-ZRK "Air Glaciers", 2015



Left  
 Parts 224 & 225  
 Right