

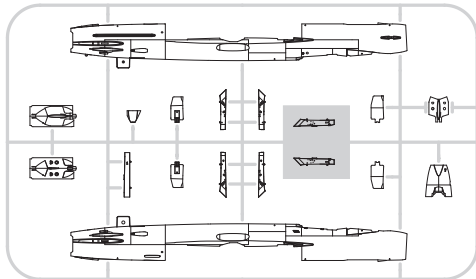
84129  
1:48

# MiG-21SMT

eduard  
WEEKEND  
EDITION

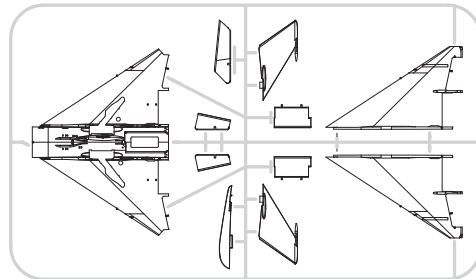
## PLASTIC PARTS

A>

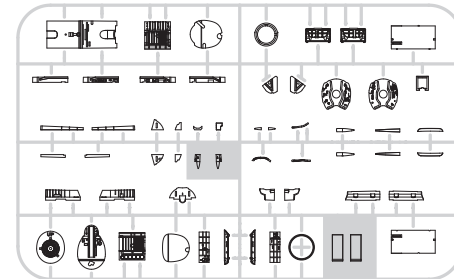


B>

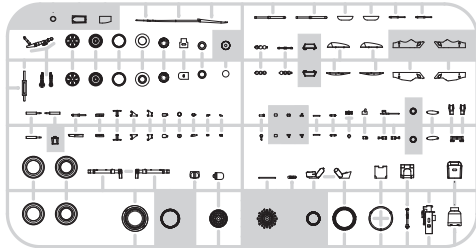
## PLASTIC PARTS



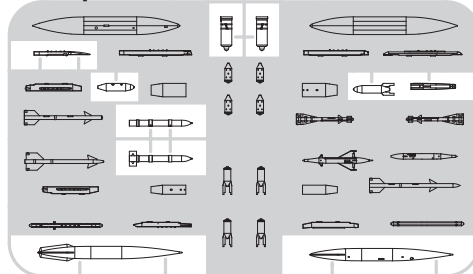
C>



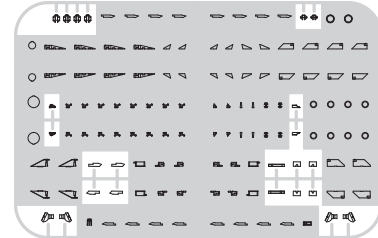
D>



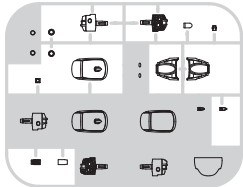
E> 2 pcs.



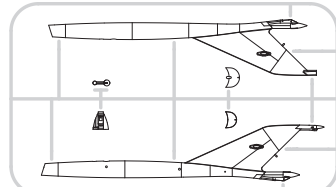
F>



G>



K>



Mr.COLOR	
C1	WHITE
C3	RED
C4	YELLOW
C5	BLUE
C6	GREEN
C11	LIGHT GRAY
C13	NEUTRAL GRAY
C19	SANDY BROWN
C27	INTERIOR GREEN
C33	FLAT BLACK
C43	WOOD BROWN
C47	CLEAR RED
C51	FLESH
C60	RLM02 GRAY
C62	FLAT WHITE

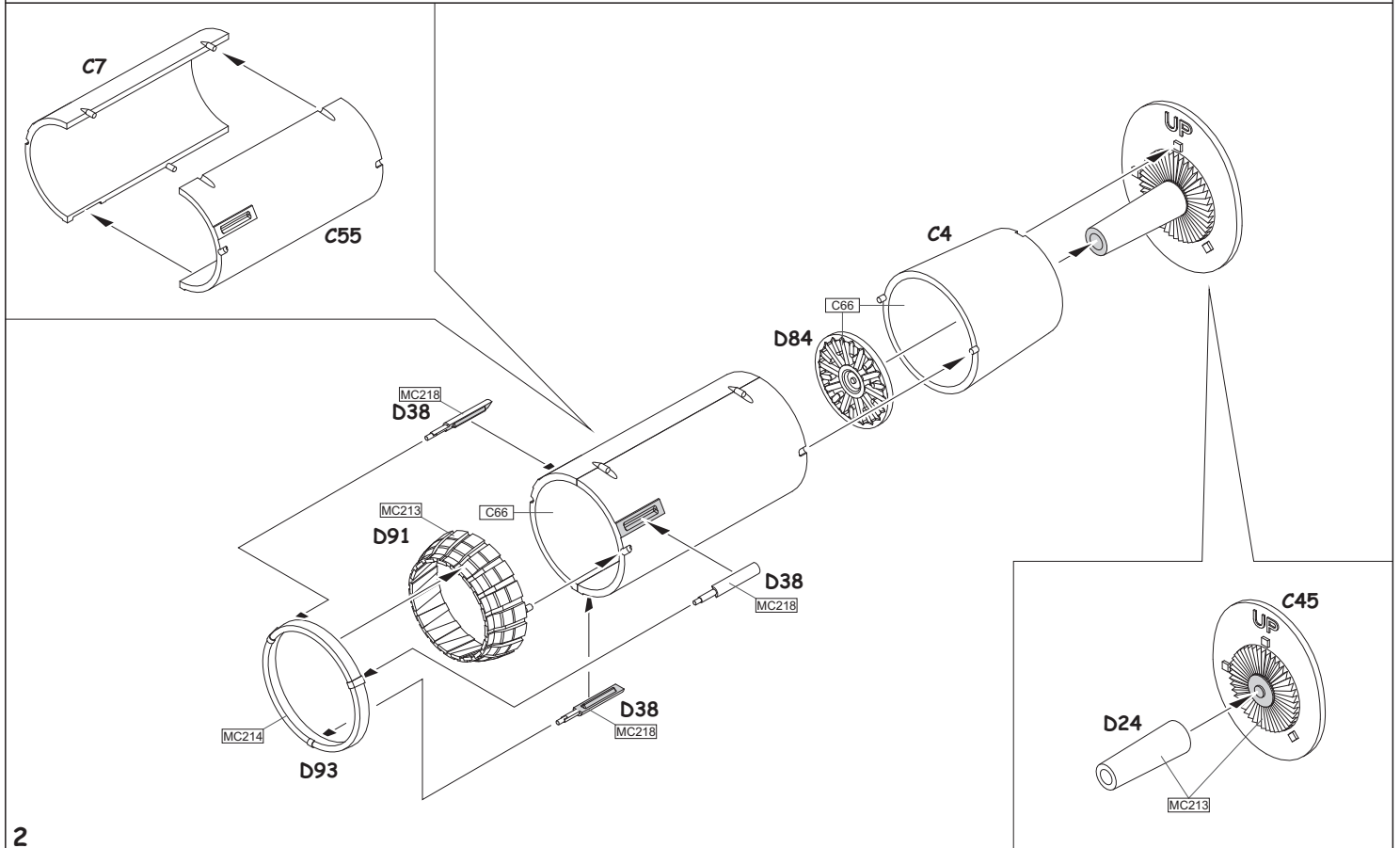
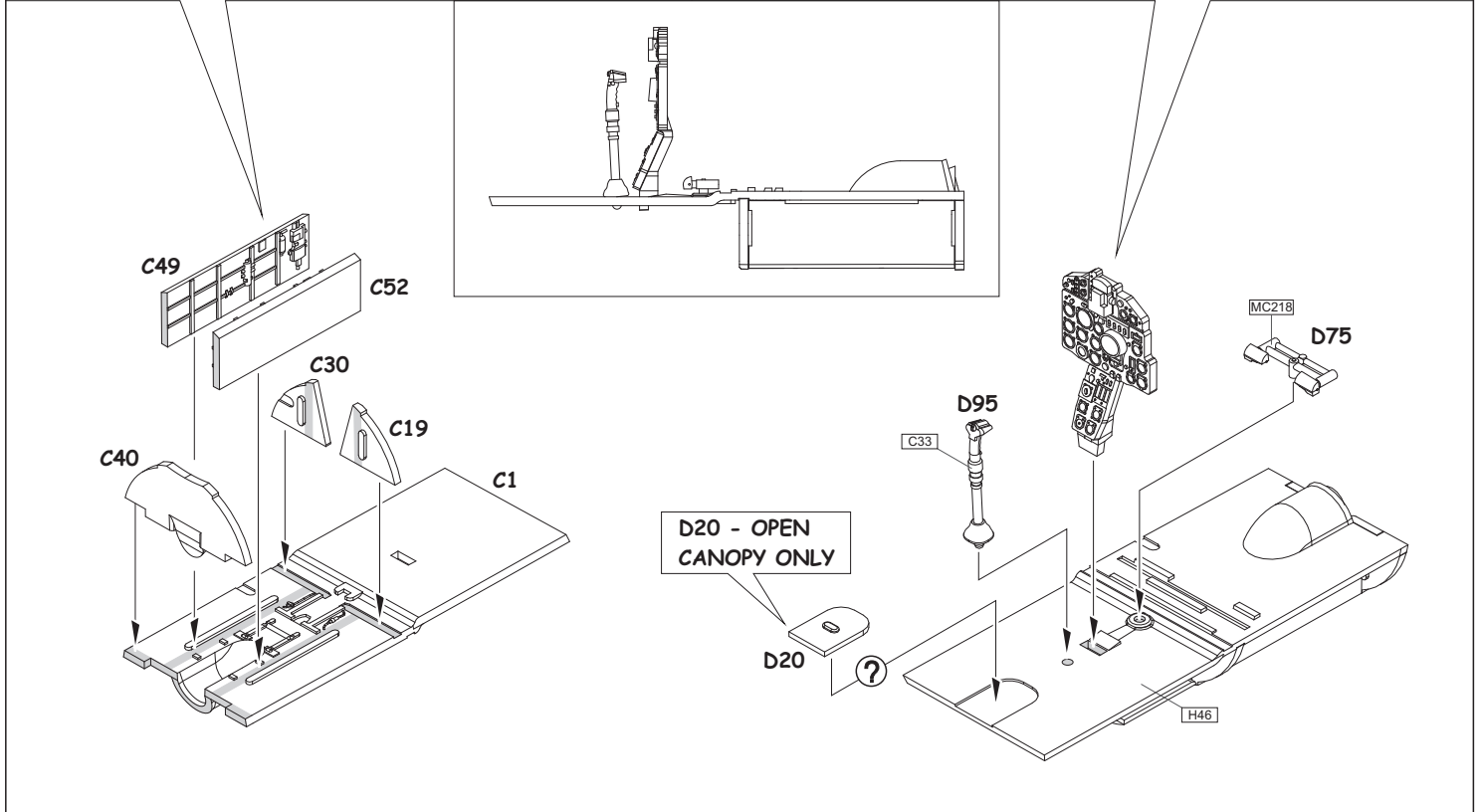
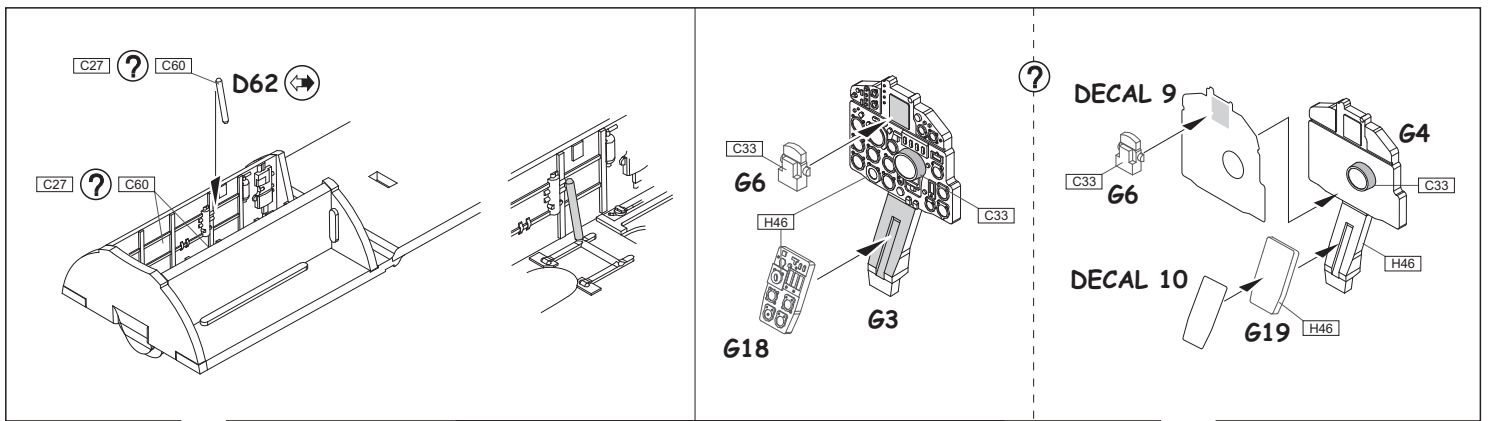
Mr.COLOR	
C66	BRIGHT GREEN
C136	RUSSIAN GREEN
C137	TIRE BLACK
C303	GREEN
C332	LIGHT GRAY
C337	GRAYISH BLUE
AQUEOUS	
H46	EMERALD GREEN
H94	CLEAR GREEN
Mr. METAL COLOR	
MC211	CHROME SILVER
MC213	STAINLESS STEEL
MC214	DARK IRON
MC218	ALUMINIUM

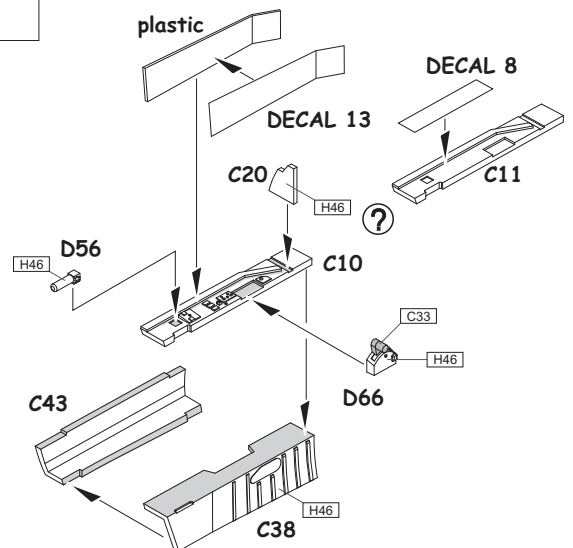
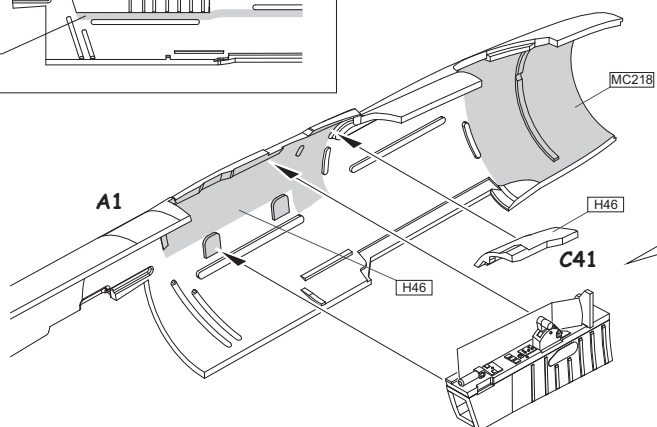
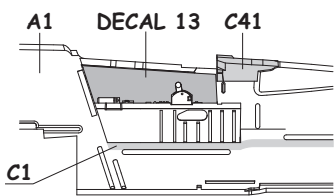
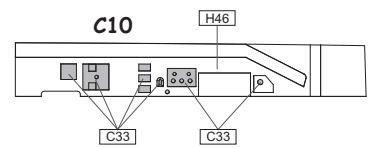
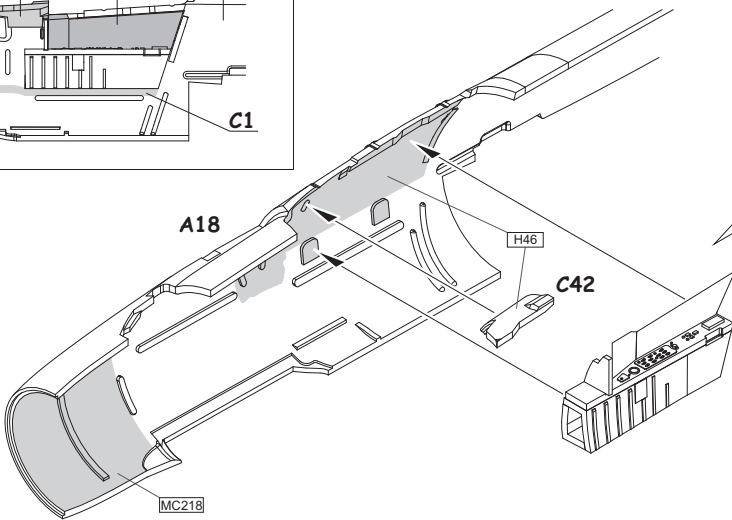
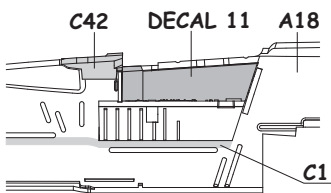
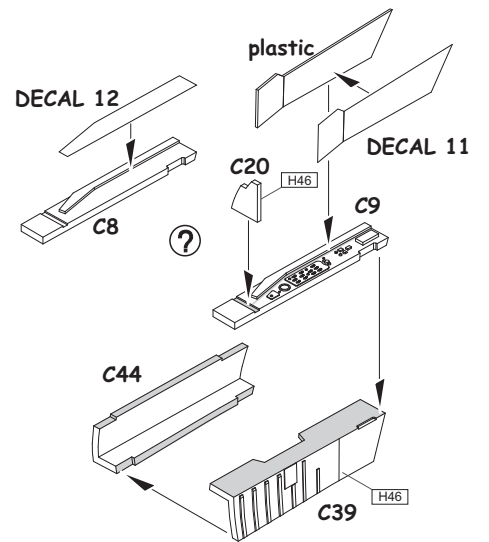
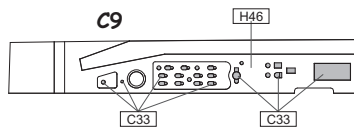
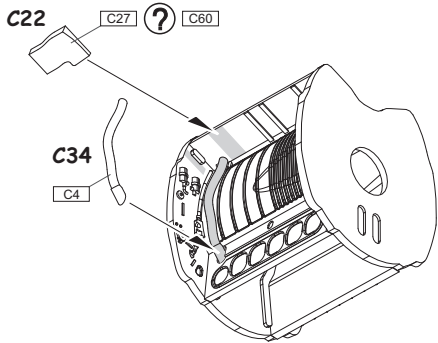
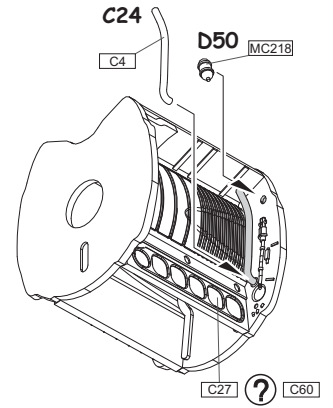
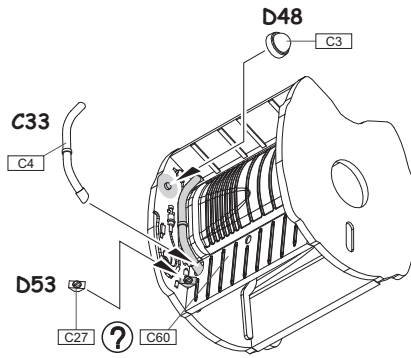
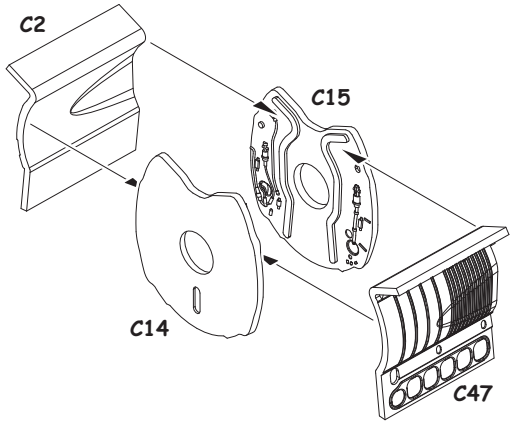
## ATTENTION \* UPOZORNĚNÍ \* ACHTUNG \* ATTENTION

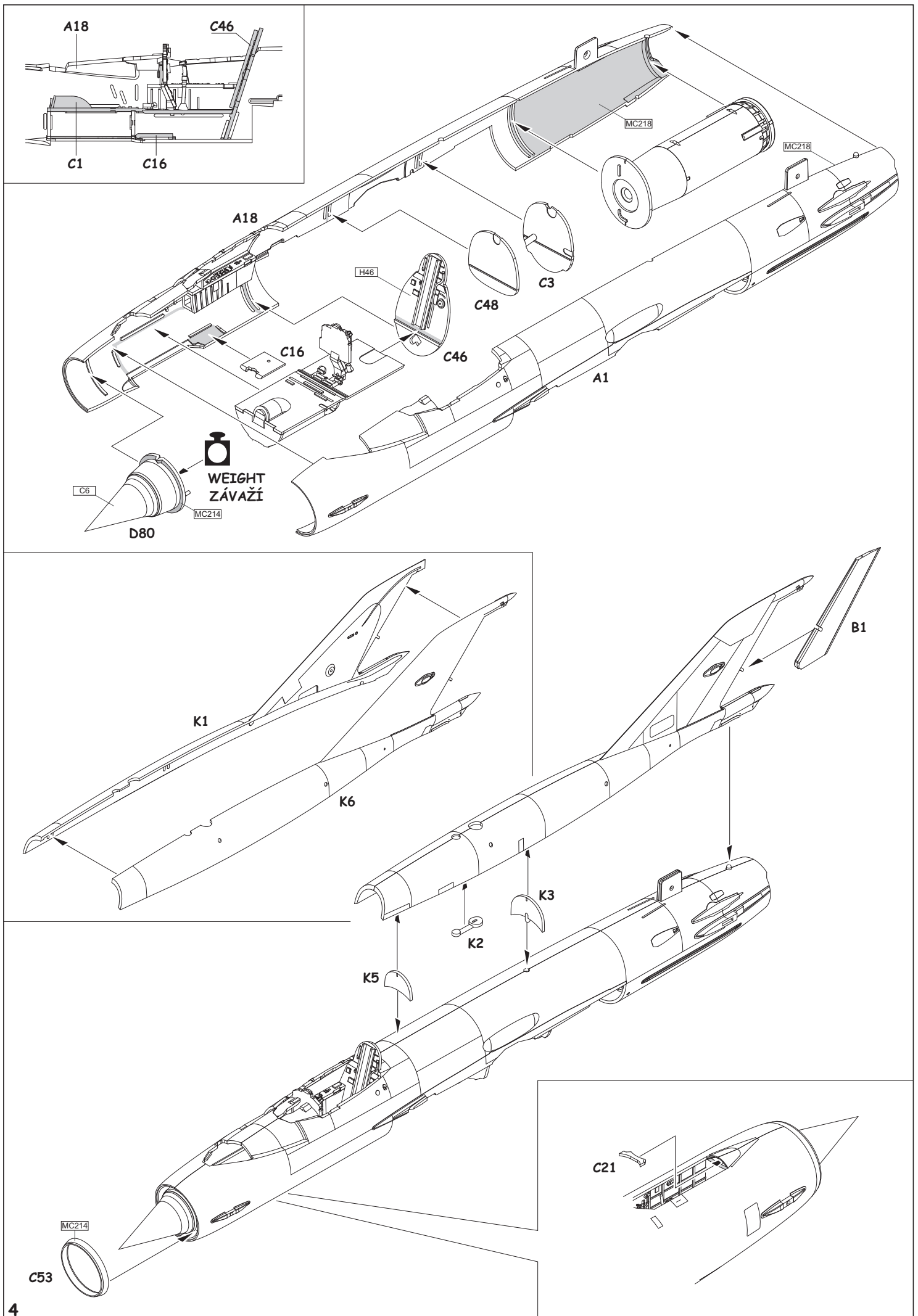
- (GB)** Carefully read instruction sheet before assembling. When you use glue or paint, do not use near open flame and use in well ventilated room. Keep out of reach of small children. Children must not be allowed to suck any part, or pull vinyl bag over the head.
- (CZ)** Před započatím stavby si pečlivě prostudujte stavební návod. Při používání barev a lepidel pracujte v době větrané místnosti. Lepidla ani barvy nepoužívejte v blízkosti otevřeného ohně. Model není určen malým dětem, mohlo by dojít k požití drobných dílů.
- (D)** Von dem Zusammensetzen die Bauanleitung gut durchlesen. Kleber und Farbe nicht nahe von offenem Feuer verwenden und das Fenster von Zeit zu Zeit Belüftung öffnen. Bausatz von kleinen Kindern fernhalten. Verhüten Sie, daß Kinder irgendwelche Bauteile in den Mund nehmen oder Plastiktüten über den Kopf ziehen.
- (F)** Lire soigneusement la fiche d'instructions avant d'assembler. Ne pas utiliser de colle ou de peinture à proximité d'une flamme nue, et aérer la pièce de temps en temps. Garder hors de portée des enfants en bas âge. Ne pas laisser les enfants mettre en bouche ou sucer les pièces, ou passer un sachet vinyl sur la tête.

## INSTRUCTION SIGNS \* INSTR. SYMBOLY \* INSTRUKTION SINNBILDEN \* SYMBOLES

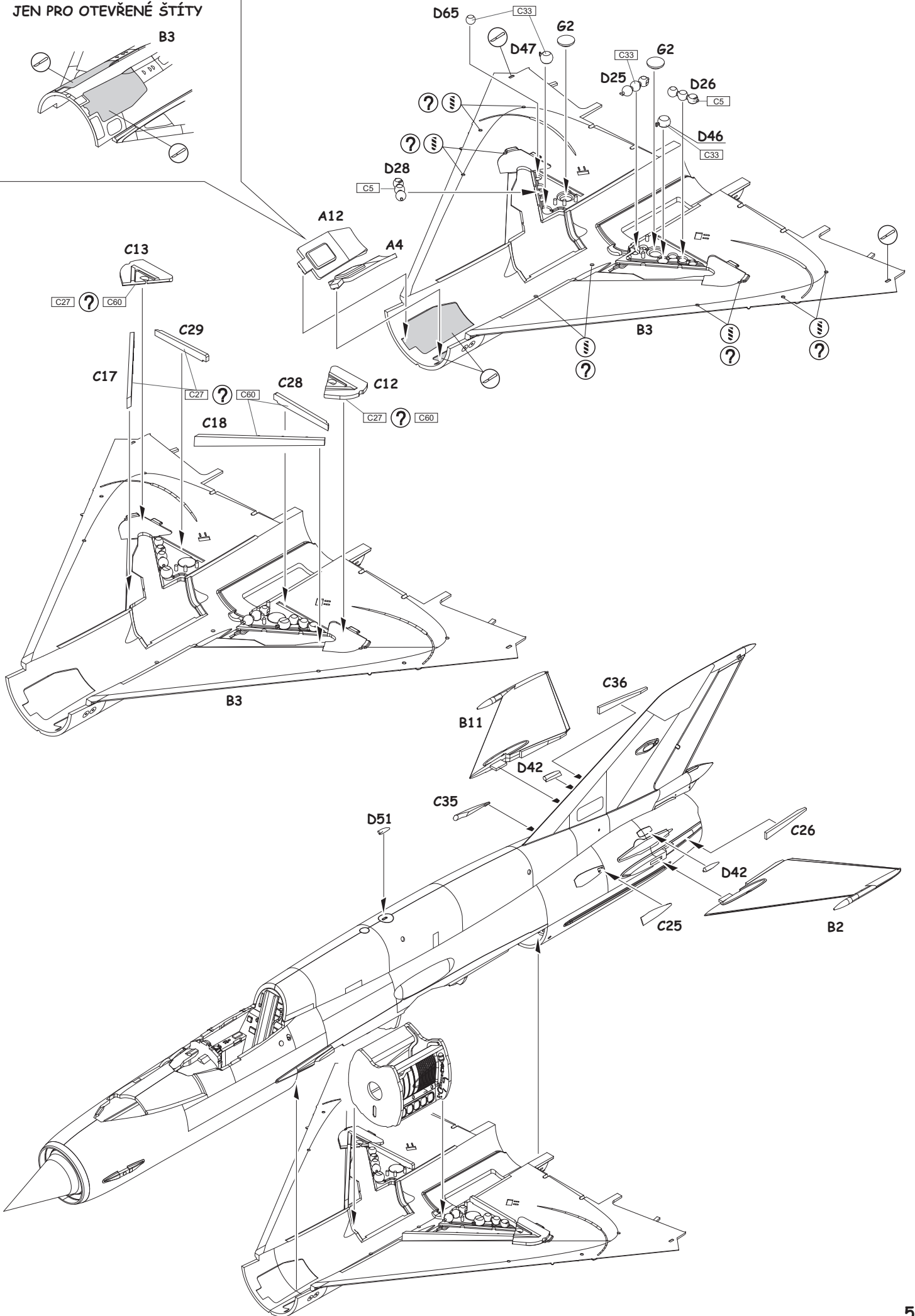
- (?)** OPTIONAL  
FACULTATIF  
NACH BELIEBEN  
VOLBA
- (↶)** BEND  
PLIER SIL VOUS PLAÏT  
BITTE BIEGEN  
OHNOUT
- (⊘)** OPEN HOLE  
FAIRE UN TROU  
OFFNEN  
VYVRTAT OTVOR
- (↔)** SYMETRICAL ASSEMBLY  
MONTAGE SYMÉTRIQUE  
SYMMETRISCHE AUFBAU  
SYMETRICKÁ MONTÁŽ
- (✂)** NOTCH  
L INCISION  
DER EINSCHNITT  
ZÁŘEZ
- (✂)** REMOVE  
RETIRER  
ENTFERNEN  
ODŘÍZNOUT



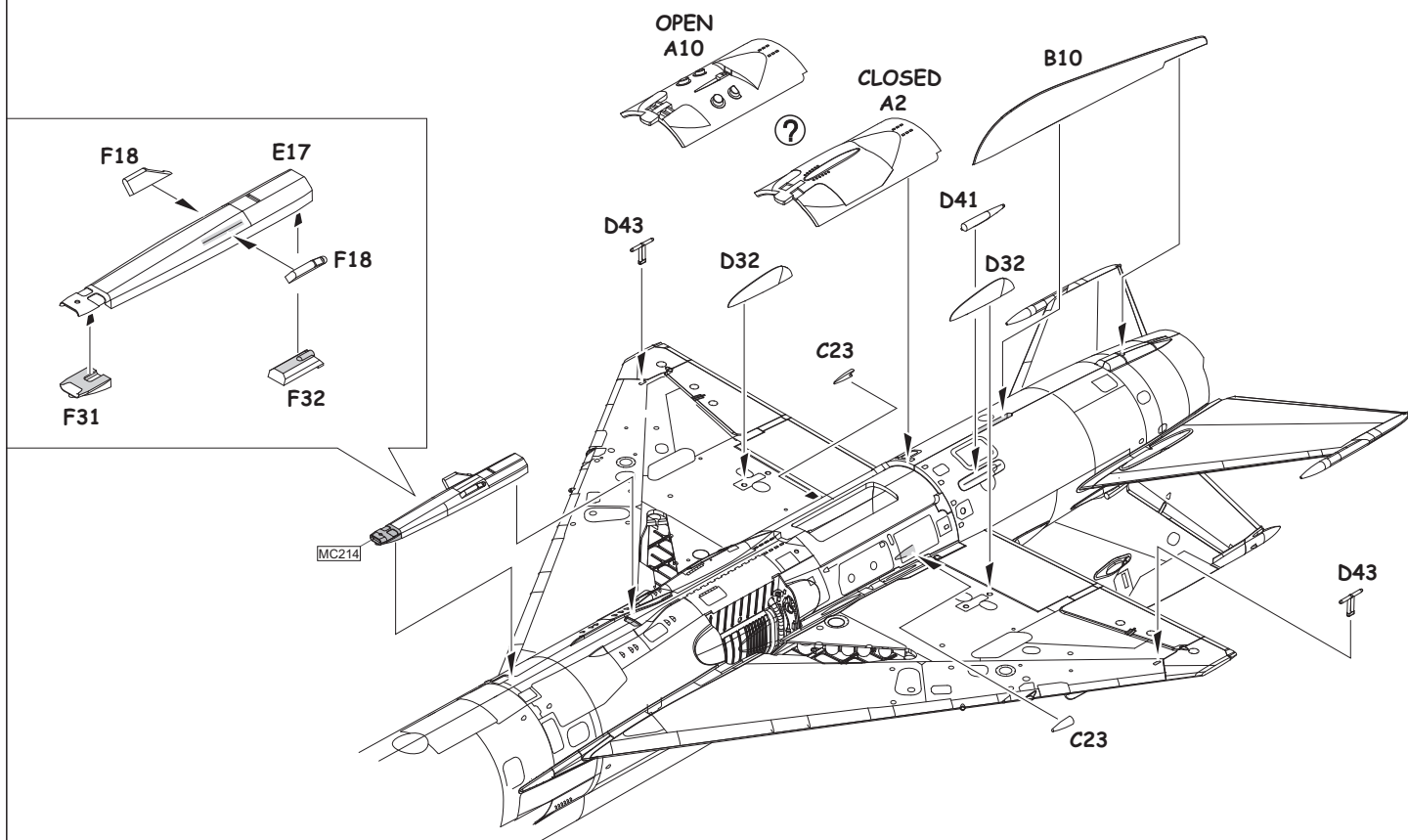
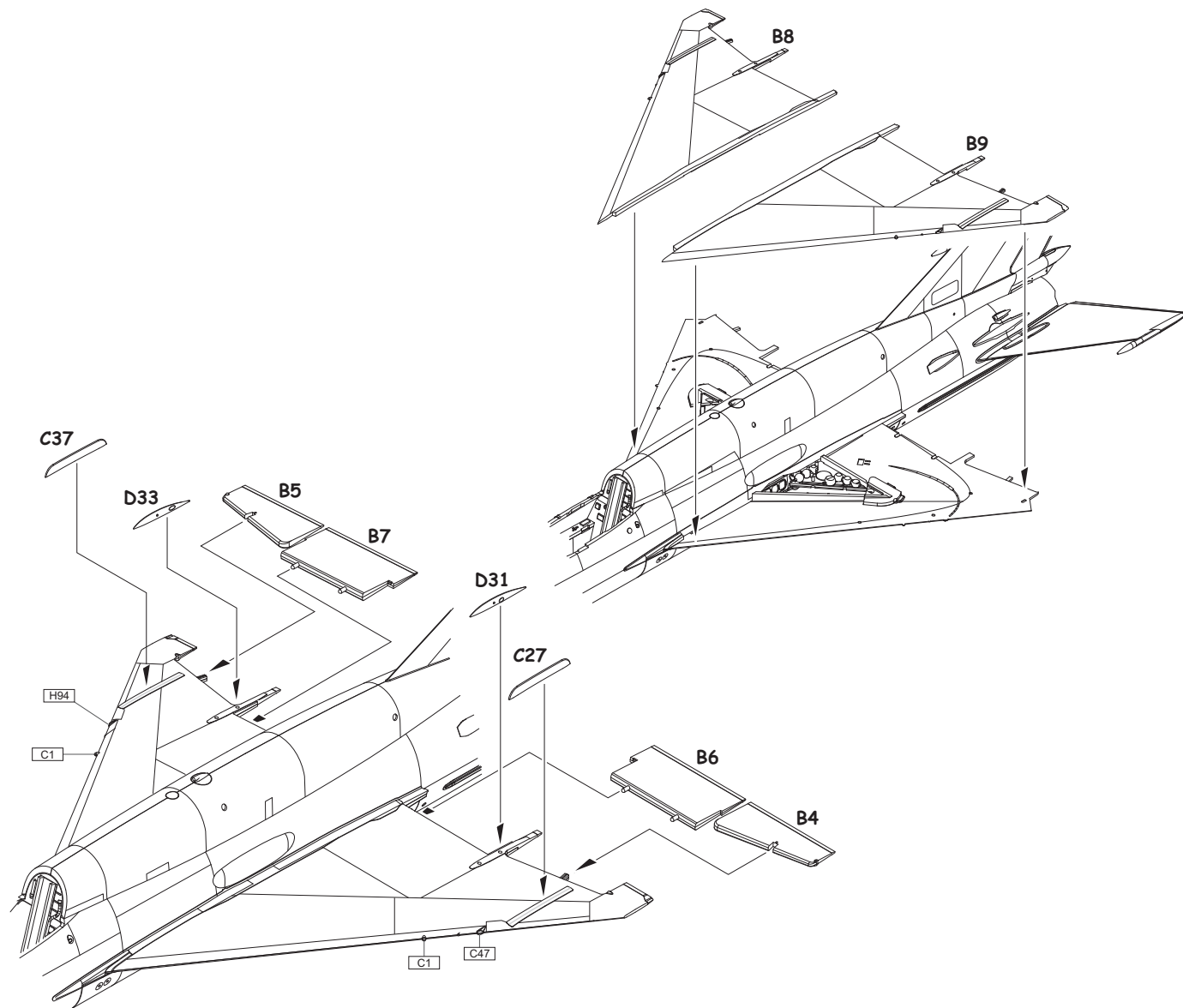


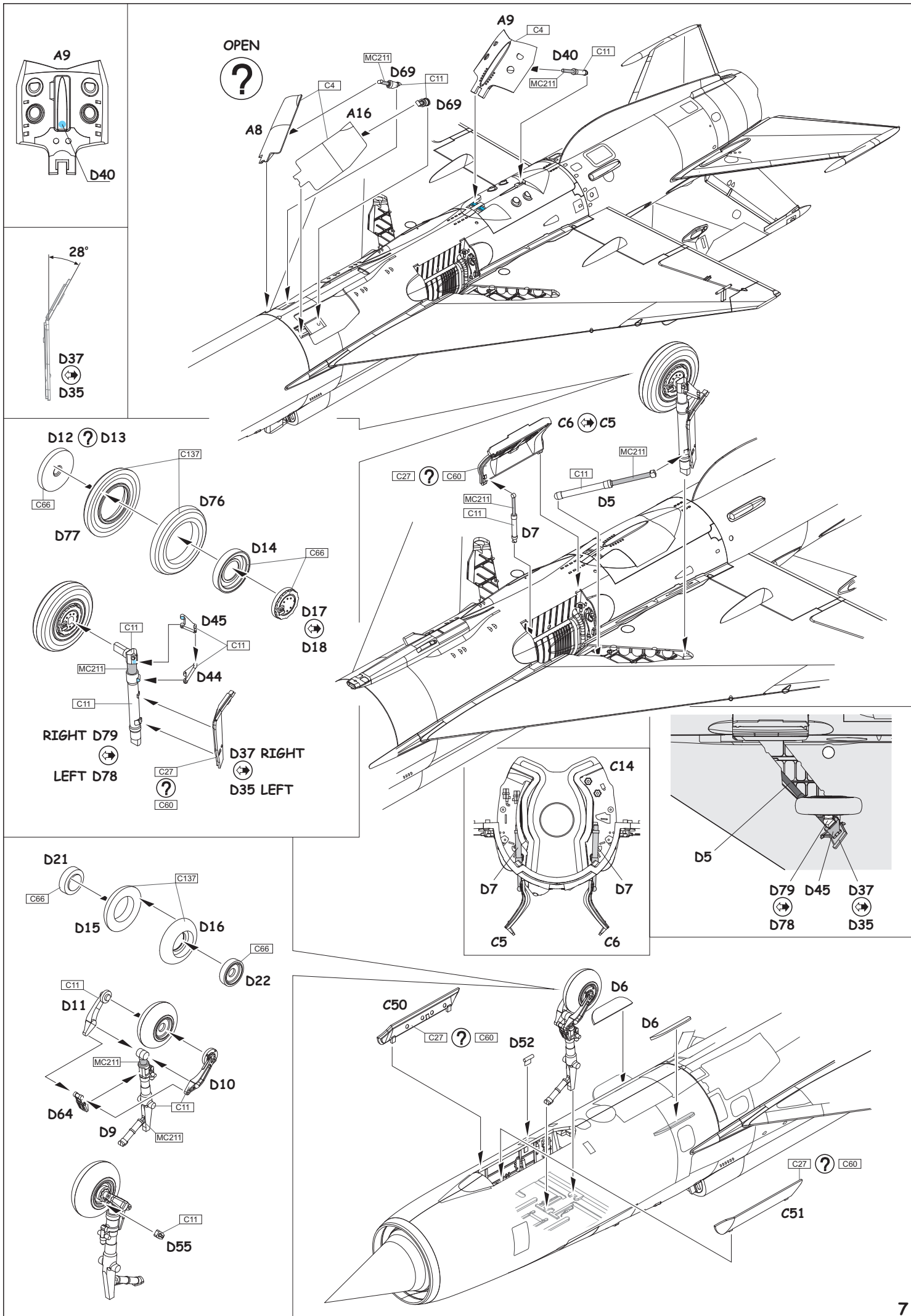


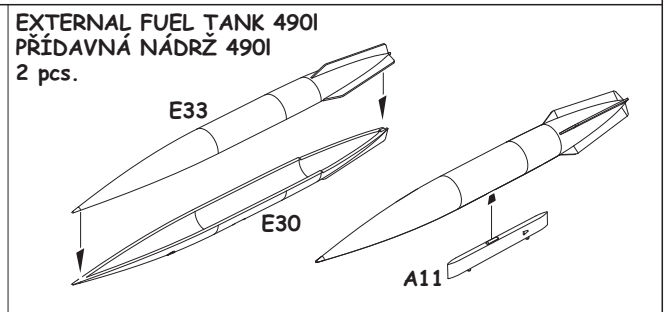
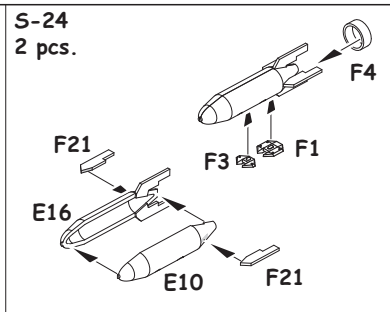
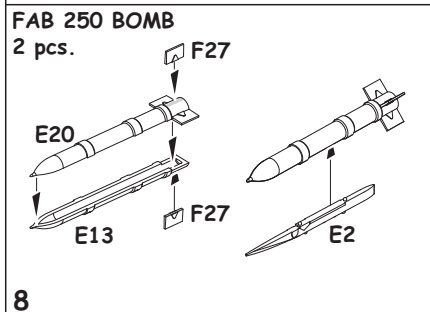
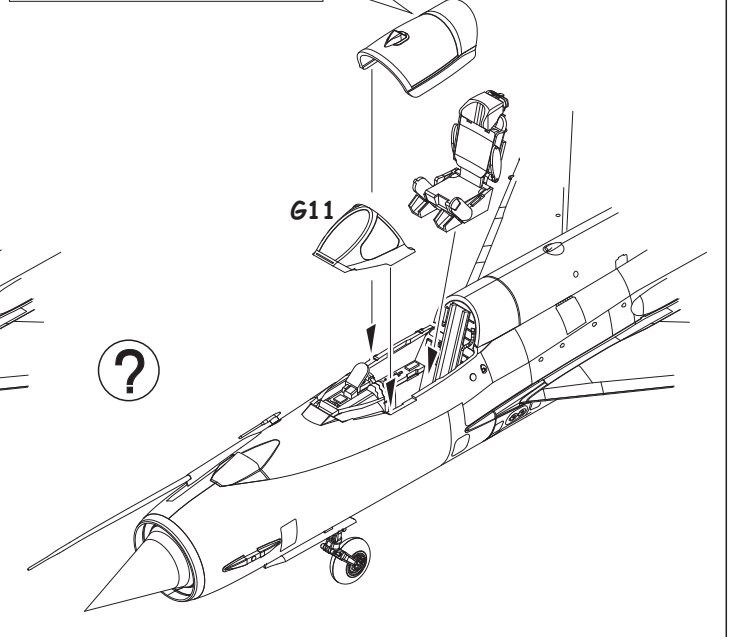
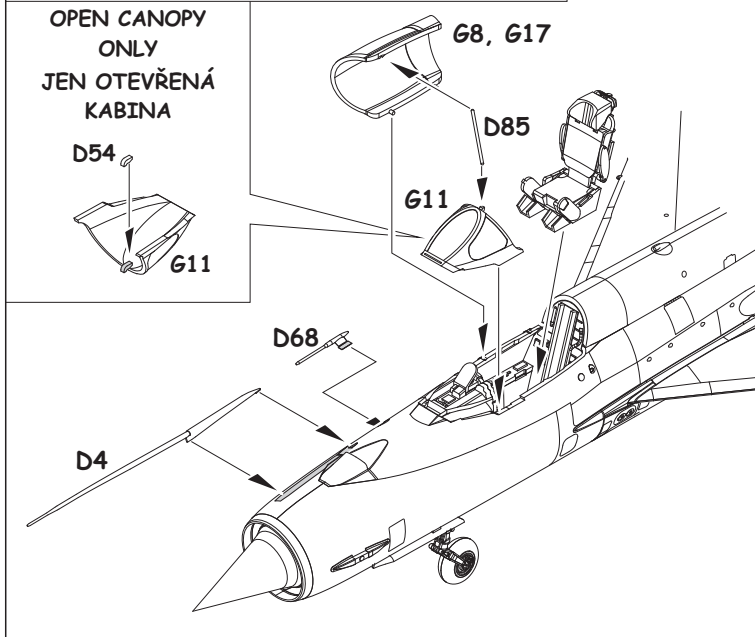
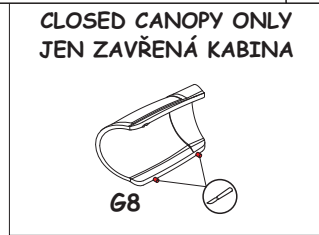
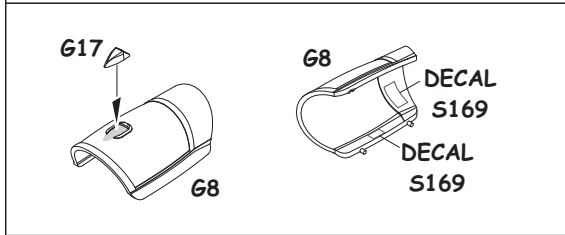
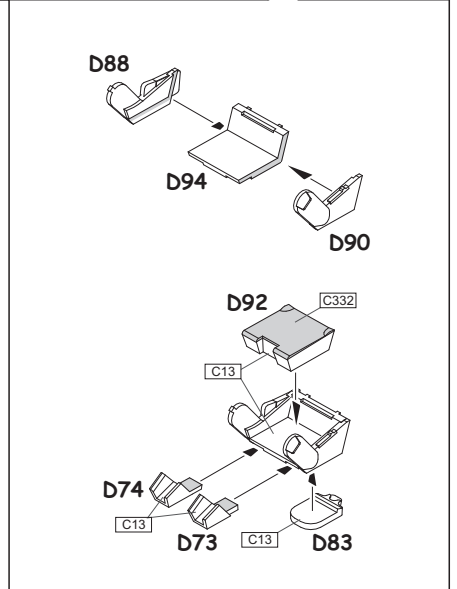
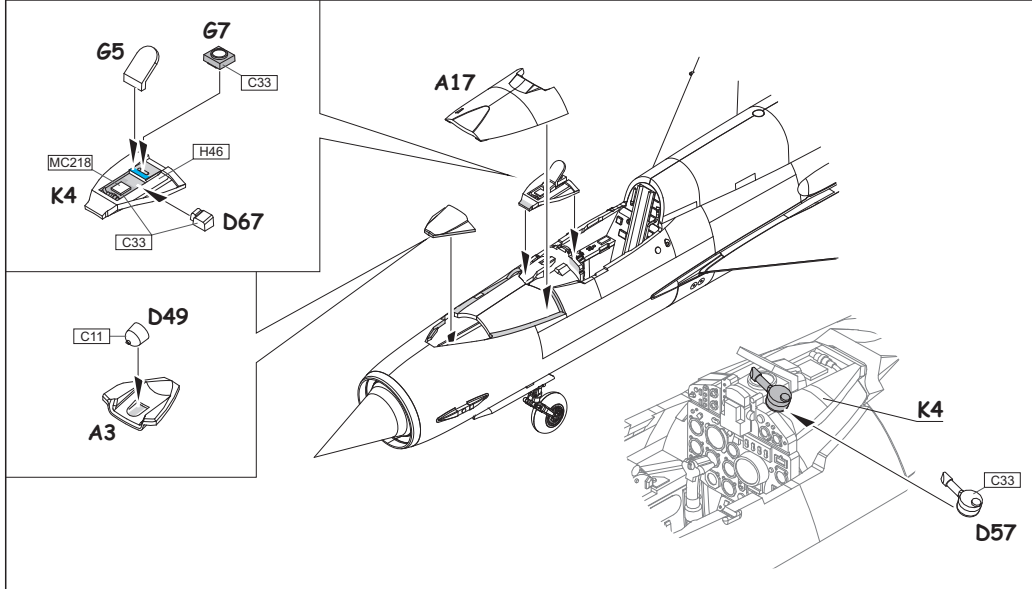
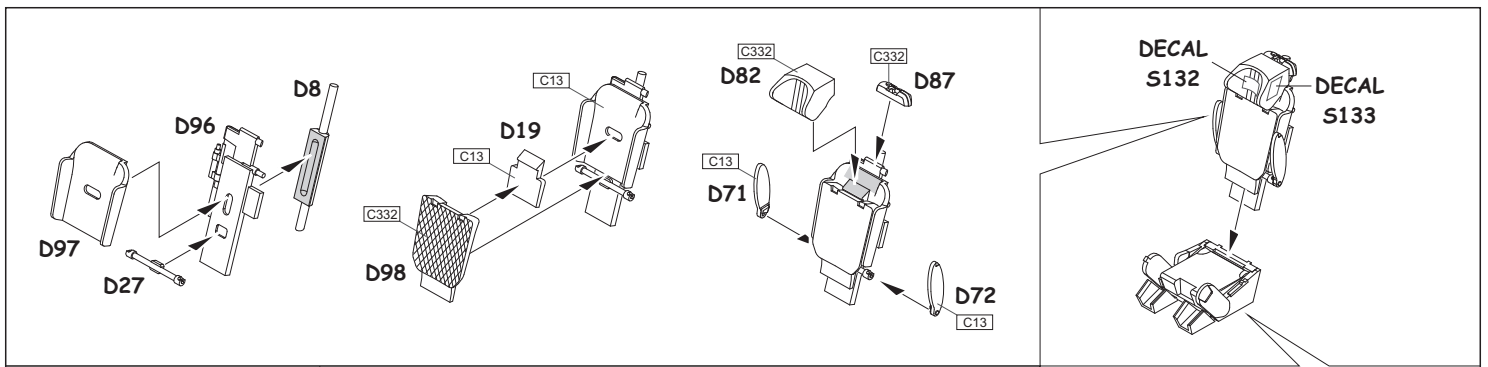
FOR OPEN AIR BRAKES ONLY  
JEN PRO OTEVŘENÉ ŠTÍTY





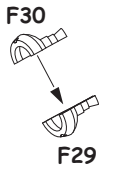
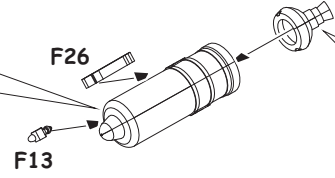
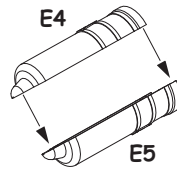
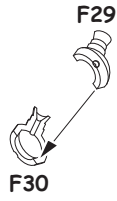
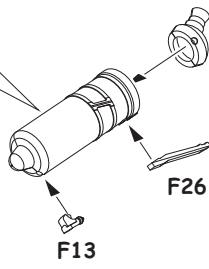
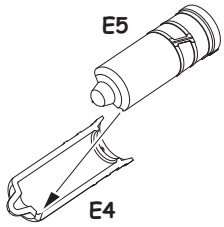




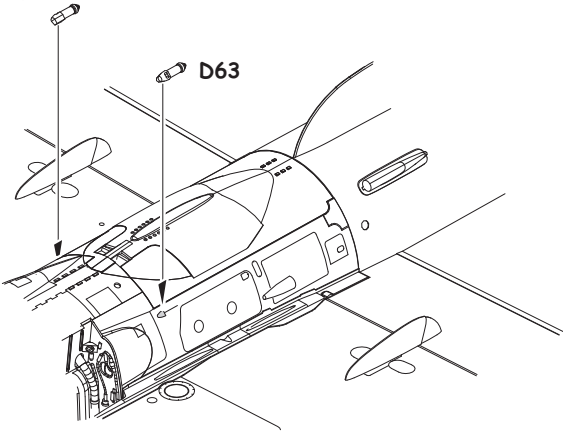




SPRD



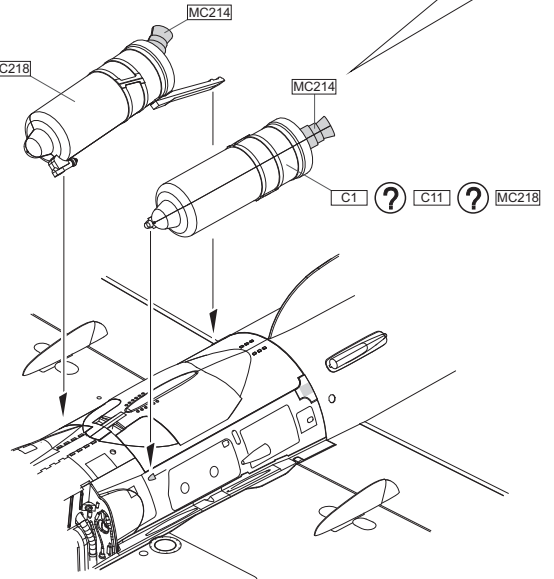
D63



C1 ?

C11 ?

MC218



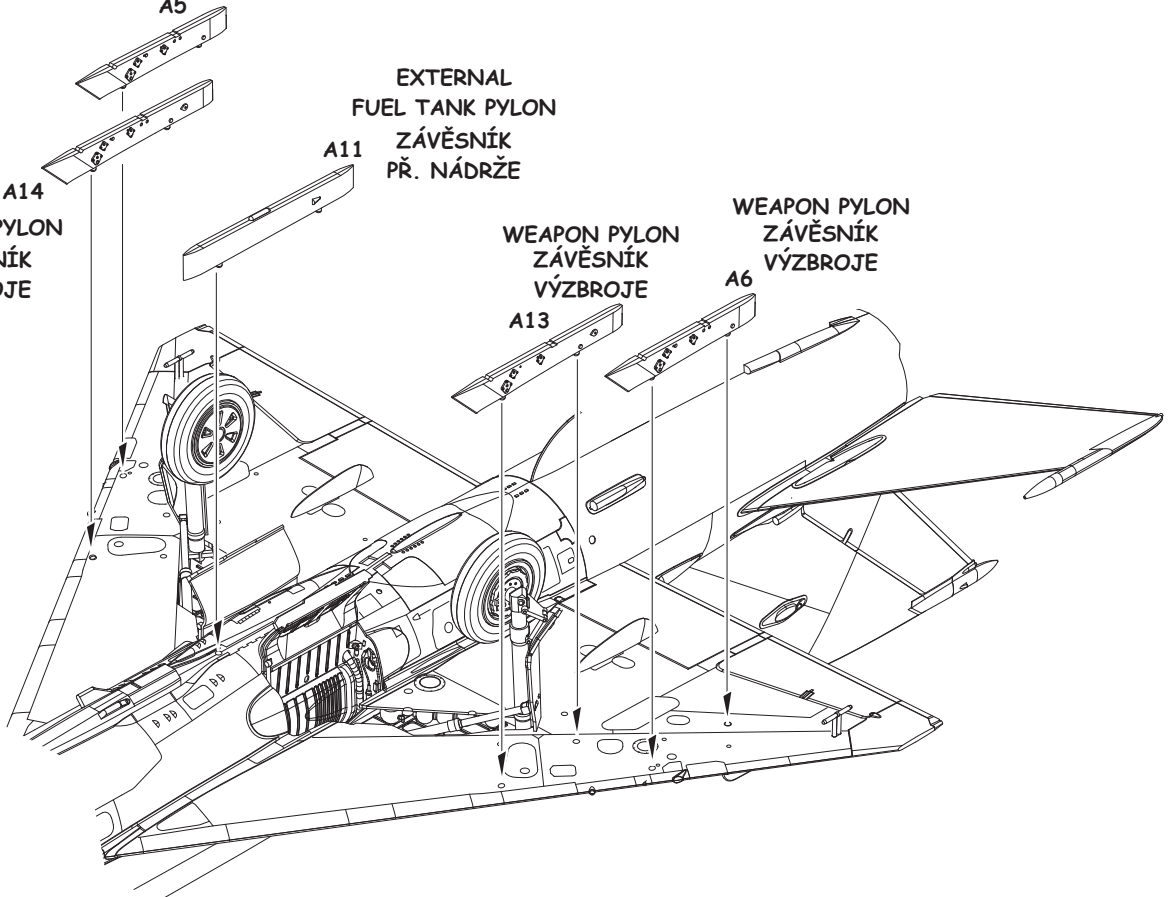
WEAPON PYLON  
ZÁVĚSNÍK  
VÝZBROJE  
A5

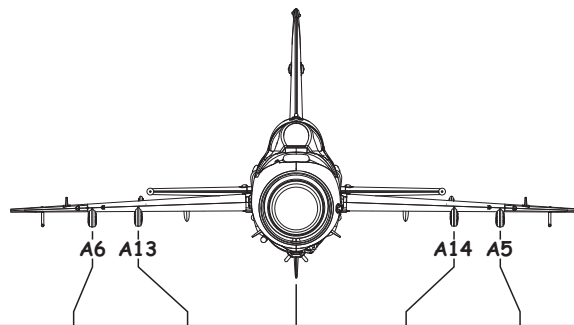
EXTERNAL  
FUEL TANK PYLON  
ZÁVĚSNÍK  
PŘ. NÁDRŽE

A14  
WEAPON PYLON  
ZÁVĚSNÍK  
VÝZBROJE

A13  
WEAPON PYLON  
ZÁVĚSNÍK  
VÝZBROJE

A6  
WEAPON PYLON  
ZÁVĚSNÍK  
VÝZBROJE

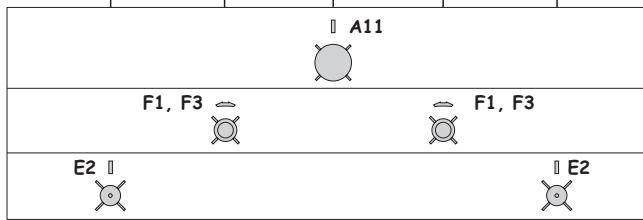




EXTERNAL FUEL TANK 490I  
PŘÍDAVNÁ NÁDRŽ 490I

FAB 250 BOMB

S-24



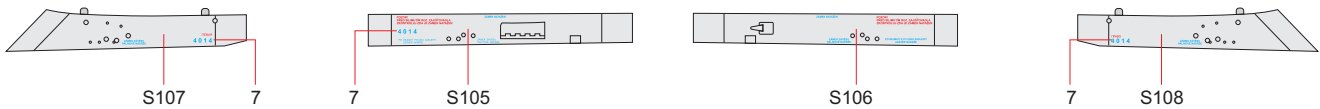
# MiG-21SMT

# STENCIL VARIANTS

LEVÝ VNĚJŠÍ PALIVOVÝ PYLON  
LEFT OUTSIDE UNDERWING TANK PYLON

PRAVÝ VNĚJŠÍ PALIVOVÝ PYLON  
RIGHT OUTSIDE UNDERWING TANK PYLON

PODTRUPOVÝ PYLON  
FUSELAGE PYLON



LEVÝ VNĚJŠÍ PYLON  
LEFT OUTSIDE PYLON

PRAVÝ VNĚJŠÍ PYLON  
RIGHT OUTSIDE PYLON

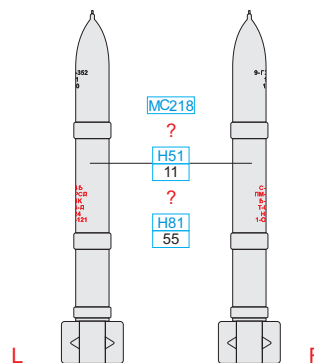
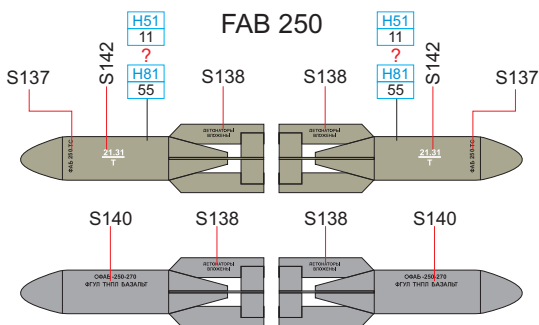


LEVÝ VNITŘNÍ PYLON  
LEFT INSIDE PYLON

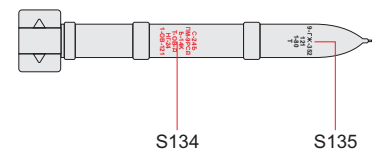
PRAVÝ VNITŘNÍ PYLON  
RIGHT INSIDE PYLON



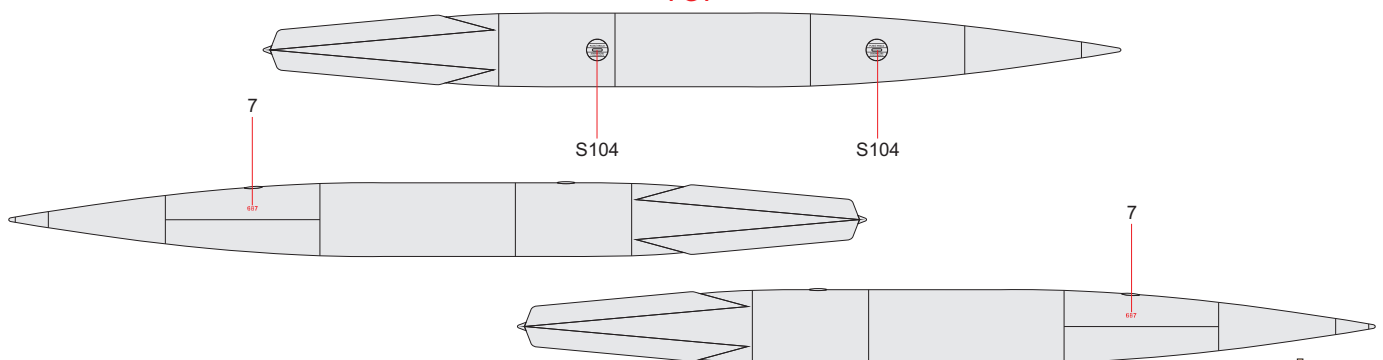
FAB 250

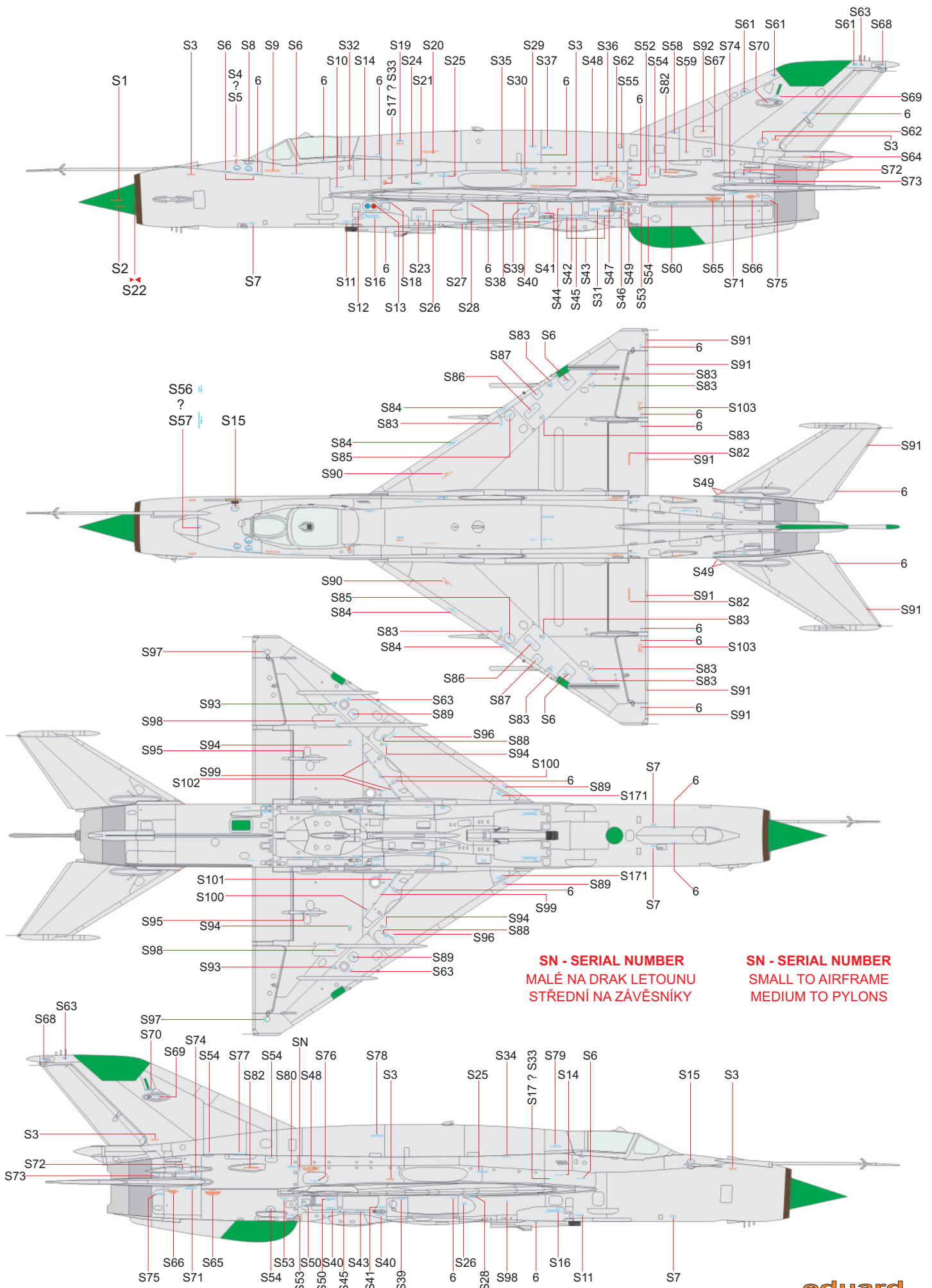


S-24  
TOP



TOP

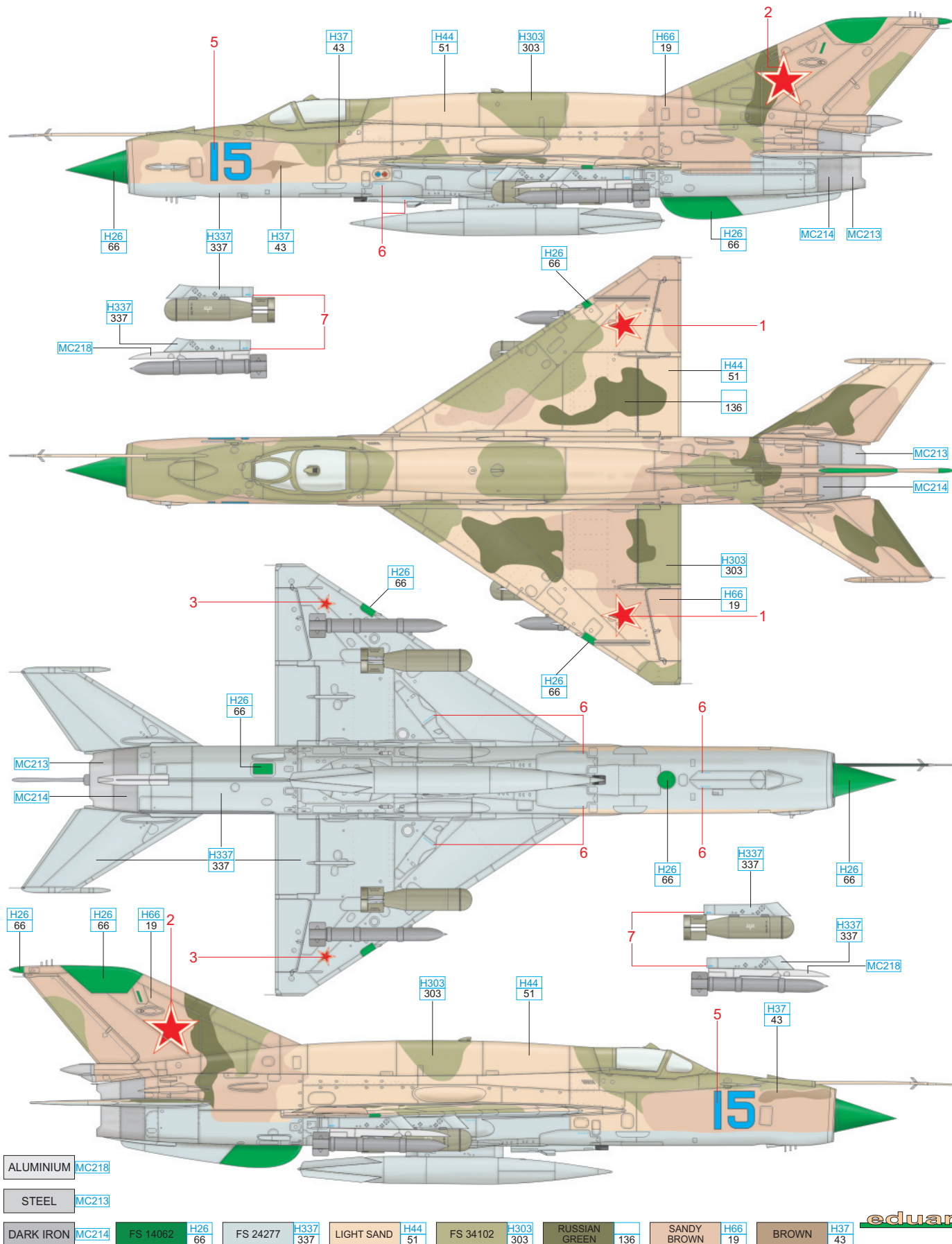




# MiG-21MT, Serial Number 96.40.15, Dolgoye Ledovo, Russia

This aircraft can also be currently found at Dolgoye Ledovo, along with White '14', and, among others MiG-21MT 'Blue 11'. It is interesting to note that all three MTs carry different camouflage schemes. The MT was built by the Moscow plant Znamya Truda in 1971. It was derived from the fighter-bomber SMT version, which was a response to the request for greater range by installing the R-13F-300 engine and a greater internal fuel load. The 600 litres of fuel were located in the spine, giving this version its characteristic hunch back appearance. This had the impact by worsening the aircraft's flight characteristics. Although the MT was intended to be an export version, no clients were ever found.

Také stroj výrobního čísla 96.40.15 se nyní nachází v Dolgém Ledovu. Společnost mu kromě „bílé 14“ a dalších strojů dělá ještě MiG-21MT „modrá 11“. Je zajímavé, že každý ze třech vystavovaných MT nese jinou kamufláž. Verzi MT vyrobila moskevská továrna Znamya truda v roce 1971. Vycházela ze stíhací-bombardovací verze SMT, která reagovala na požadavek zvětšení doletu tím, že dostala motor R-13F-300 a větší množství neseného paliva. Rozměrnější, o 600 litrů objemnější palivová nádrž našla své místo ve hřbetu trupu a dala tak této verzi charakteristický „hrb“. Zásahy do konstrukce se však projeví zhoršenými letovými vlastnostmi. Ačkoliv byla MT zamýšlena jako exportní verze, nikdy ji žádný zahraniční uživatel nekoupil.



ALUMINIUM	MC218
STEEL	MC213
DARK IRON	MC214
FS 14062	H26 66
FS 24277	H337 337
LIGHT SAND	H44 51
FS 34102	H303 303
RUSSIAN GREEN	136
SANDY BROWN	H66 19
BROWN	H37 43