



Hasagawa
Hobby kits

RF-4E PHANTOM II™ 'LUFTWAFFE'

09590 1:48 RF-4E ファントム II “ルフトヴァッフェ”

RF-4はマルチセンサー戦術偵察機です。アメリカ空軍は当時新型戦闘機を開発する場合、ほとんどが偵察機バージョンを含めていました。F-4ファントムもF-4の原型F-110Aの発注時に偵察型のRF-110A(後のRF-4C)が含まれていました。YRF-4C試作1号機はF-4Bの生産ラインからコンバートされ1963年7月に完成し8月8日に初飛行しました。RF-4はそれまでの戦闘機偵察型と比べ格段のキャパシティを持っていたため通常のカメラの他電子、赤外線センサーも搭載した全天候型マルチセンサー機となりました。RF-4E(モデル98LG)は、前縁スラットの無いタイプのF-4EのエアフレームにRF-4Cの機首を移植した機体で生産1号機は、1970年9月15日に初飛行を行いました。150機生産された全ては西側諸国輸出用で西ドイツ、日本、イスラエル、イラン、トルコ、ギリシャに輸出されました。エンジンはF-4Eと同型のJ-79-GE-17です。RF-4Eの光学偵察カメラは、カメラベイ前方にKS-87B前方偵察カメラ、中央カメラベイにはKA-56E低高度パノラマカメラかKA-91B高々度パノラマカメラのどちらかを搭載します。その後ろ左右には側方偵察レーダーAPD-10 SLRが搭載されその後方にはAAS-18A赤外線偵

察装置が搭載されています。これらの撮影時はRF-4Eに搭載した慣性航法装置ASN-56とリンクし速度、高度、機体の姿勢、緯度、経度、進路の各データが写し込まれるようになっていきます。この他RF-4Eの装備はLA313ビューファインダー、ASQ-90データ表示装置、APN-205電波高度計、胴体後方左右側面のフラッシュカートリッジ発射装置等があります。また機首最前部に搭載されたAPQ-99前方監視レーダーは、航法能力も高く地形回避能力も備わったレーダーです。

RF-4Eはドイツが初めての使用国となり、1971年に偵察航空団のAKG51に配備され、その後、合計88機のRF-4Eが、AKG51とAKG52の2つの偵察航空団にそれぞれ配備されました。


(データ) 乗員2名(パイロット1、ナビゲーター1) 全幅; 11.71m、全長; 19.33m(ピトー管含む)、全高; 5.00m、エンジン; ジェネラル・エレクトリック J79-GE-17A、推力; 5,362kg(A/B 8,090kg) x2、最大速度; マッハ2.4/40,000ft、最大離陸重量; 26,760kg、偵察行動半径(増槽タンク3本装備); 600nm、固定武装及び武装運用能力; 無し


The RF-4 is a multi-sensor tactical recon plane. At the time of its development, it was standard procedure for the US Air Force to develop recon versions of its newest fighters, and the RF-4 was no exception, ordered during the design stage of the F-4 Phantom. The prototype YRF-4C was a converted airframe from the F-4B production line completed in July 1963 and first flown on August 8 of that year. The RF-4 was a quantum leap in recon fighter development at the time -- an all-weather multi-sensor plane with greatly expanded capacity including electronic and infrared sensors in addition to the standard camera equipment. The RF-4E was a mating of the F-4E wing (no forward edge slats) with an F-4C fuselage, and the plane made its first flight on September 15, 1970. 150 of these planes were produced in total, and all were sent to American allies, including West Germany, Japan, Israel, Iran (an ally at the time, under Shah Reza Pahlavi's regime), Turkey and Greece. Powerplant was the same J79-GE-17 used by the standard F-4E. Onboard optics in the RF-4E included a KS-87B forward view camera in the forward camera bay, and either a KA-56E low altitude panoramic camera or KA-91B high altitude panoramic camera in the central camera bay. Behind the central camera bay, APD-10 SLR forward view recon radar was installed, with AAS-18A infrared recon equipment installed behind this. When this equipment


gathered photographic and other data, the data was linked to and analyzed in the ASN-56 inertial navigation system along with data for the speed, altitude, aircraft pitch, yaw and heading of the plane itself. Other equipment on the RF-4E included the LA313 viewfinder, the ASQ-90 data display, the APN-205 radar altimeter and photo flash cartridge launchers on either side of the fuselage. The RF-4E also carried an APQ-99 forward view navigational radar in its nose cone that was capable of navigating by terrain features.

(Data)

Crew: two (pilot x1, navigator x1); wingspan: 11.71m; length: 19.33m (including pitot tube); height: 5.00m; engine: General Electric J79-GE-17A, thrust: 5,362kg (11,810lb/52.5kn), 8,090kg (17,820lb/79.24kn) with AB x2; maximum speed: Mach 2.4 at 40,000 feet; maximum take-off weight: 26,760kg; operational recon radius (with three external fuel tanks): 600 nautical miles; fixed armament: none

 切り取ってください。
REMOVE
ENTFERNEN
RETIJER
SEPARARE
CORTAR
切去

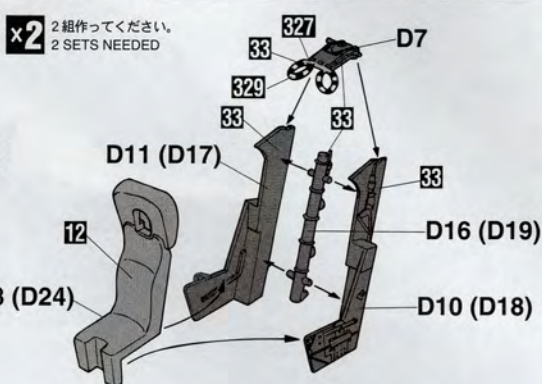
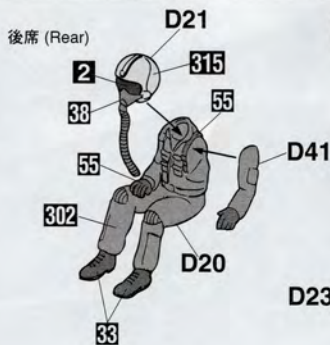
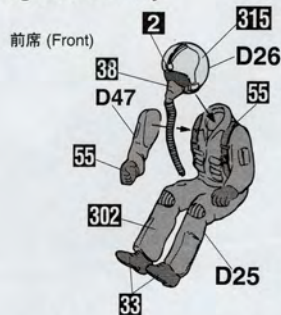
 穴をあけてください。
OPEN HOLE
OFFNEN
FAIRE UN TROU
FORO APERTO
HACER AGUJERO
鑽孔

 どちらかを選んでください。
OPTIONAL
NACH BELIEBEN
FACULTATIV
FACOLTATIVO
OPCIONAL
可以選擇採用

x2 2組つくってください。
2 SETS NEEDED
WIRD DOPELT BENÖTIGT
DEUX SETS NECESSAIRES
NECESSARIE 2 SERIE
SE NECESITAN DOS PIEZAS
同樣的製作二組

12 塗装図の番号です。
PAINTING SCHEME NUMBER
LACKIERSCHEMANUMMER
NUMEROS DE LA LISTE DE PEINTURES
NUMERO DELLO SCHEMA DI VERNICIATURA
PINTAR ESQUEMA NUMERO
這是塗裝圖的號碼

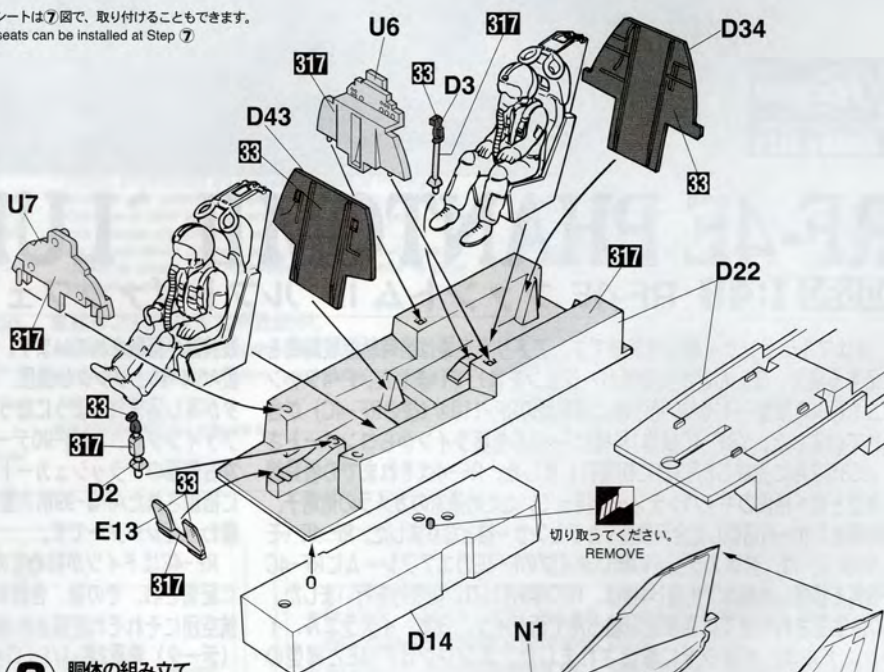
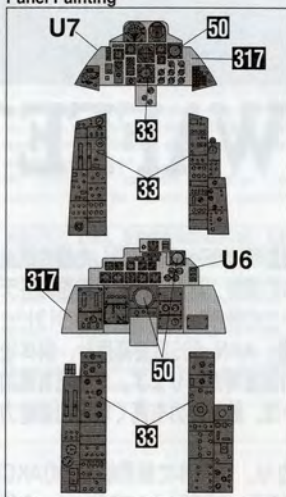
1 パイロットの組み立て Figure Assembly



2 コックピットの組み立て Cockpit Assembly

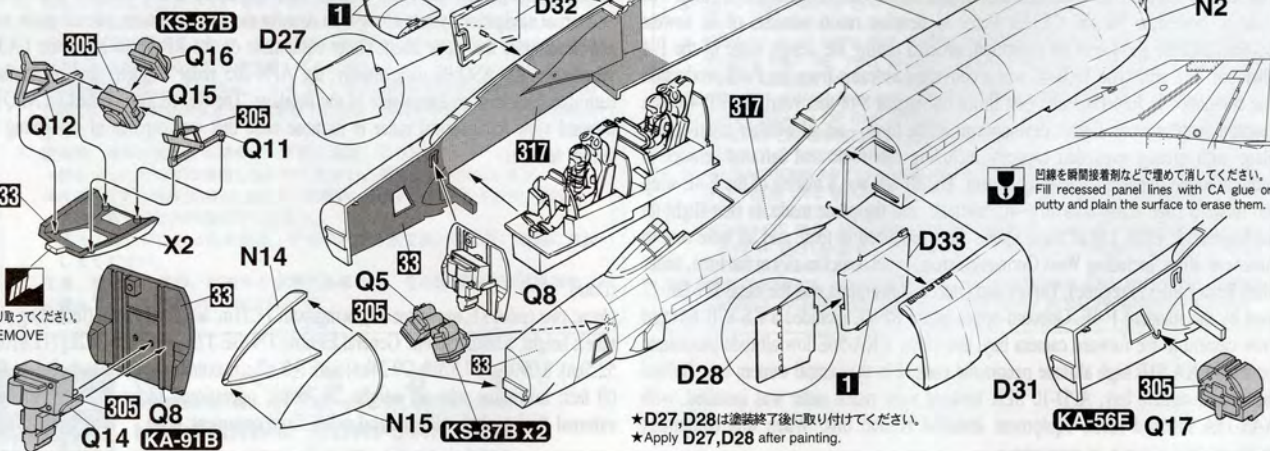
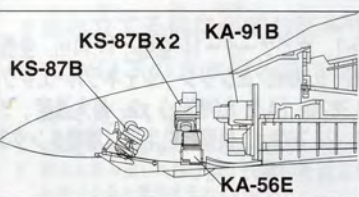
★パイロット、シートは7図で、取り付けられることもできます。
★Figures and seats can be installed at Step 7

パネルの塗装参考図
Panel Painting



3 胴体の組み立て Fuselage Assembly

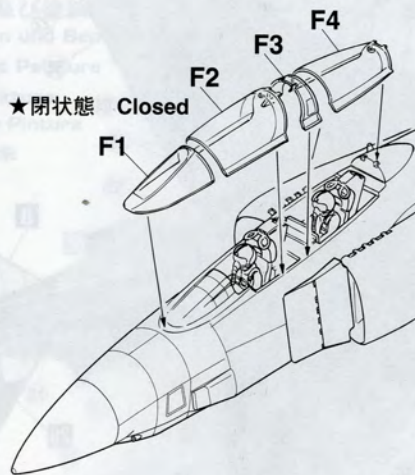
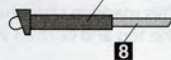
穴をあけてください。
OPEN HOLE



7 キャノピーの組み立て Canopy Assembly

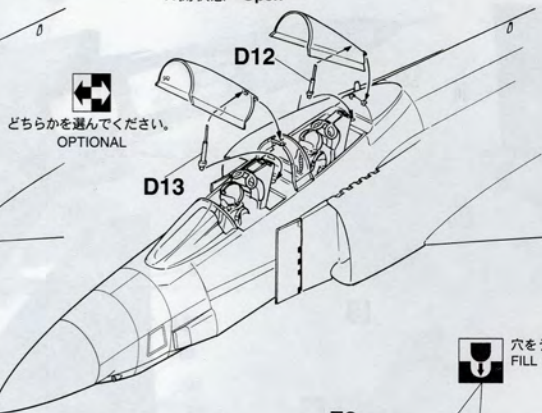
キャノピーアクチュエーターの塗装参考図
Canopy actuator Painting

D12,D13 627



★閉状態 Closed

★開状態 Open



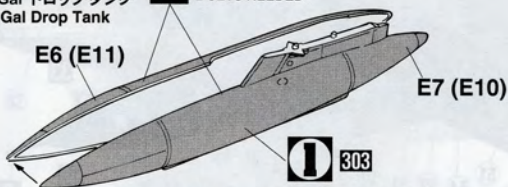
どちらかを選んでください。
OPTIONAL

穴をうめてください。
FILL HOLE

8 増槽の取り付け Drop Tank Installation

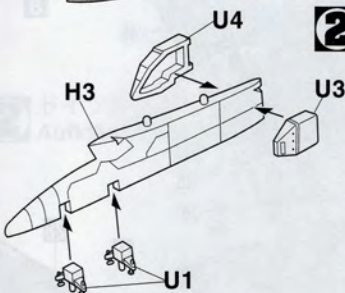
370Gal ドロップタンク
370 Gal Drop Tank

x2 2組作ってください。
2 SETS NEEDED

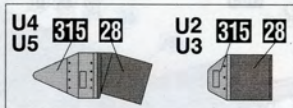


1 303

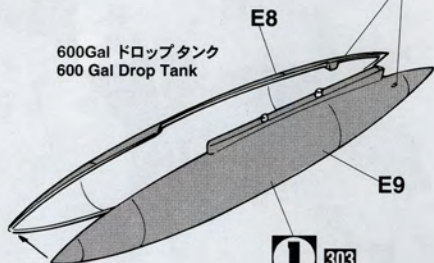
2 8



取り付けるか選んでください。
OPTIONAL

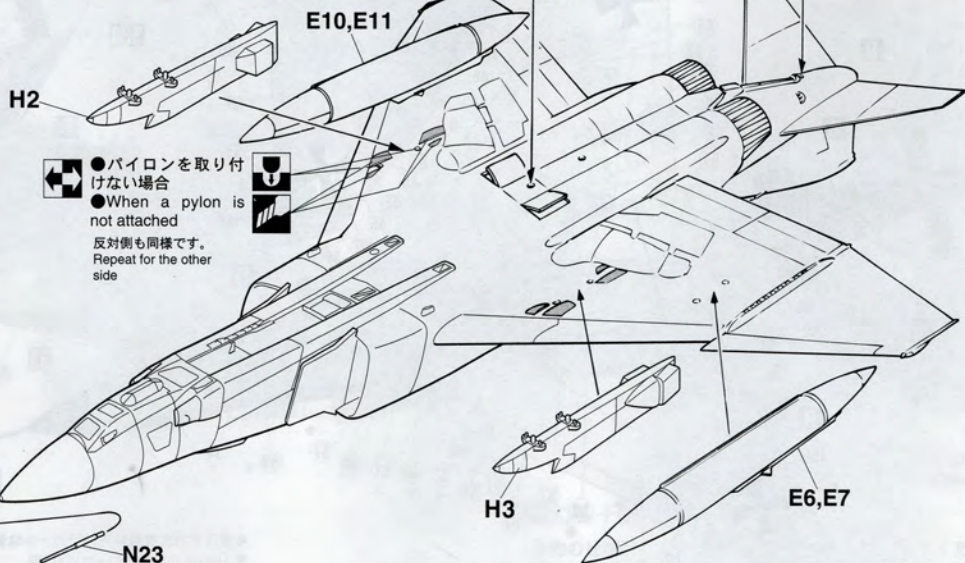
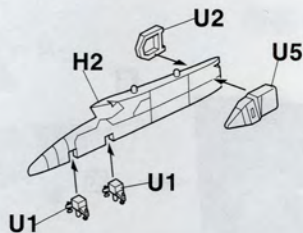


600Gal ドロップタンク
600 Gal Drop Tank

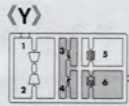
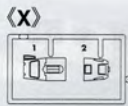
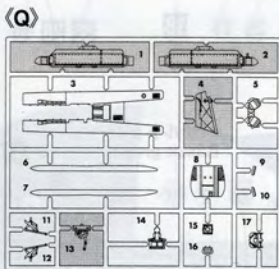
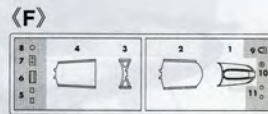
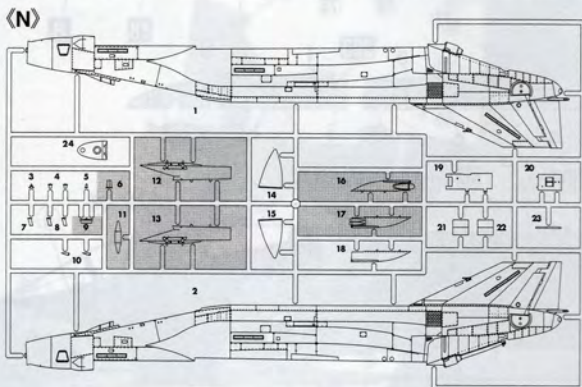
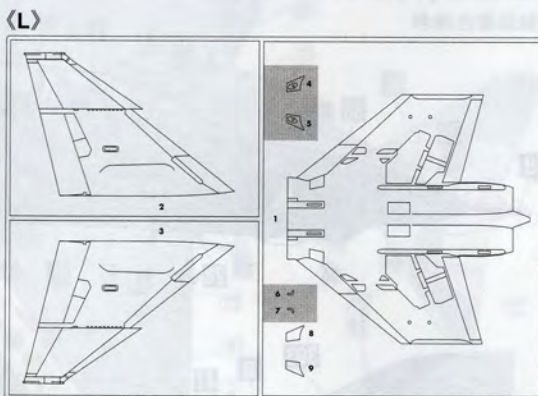
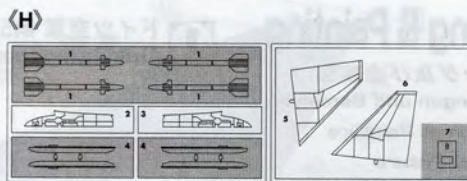
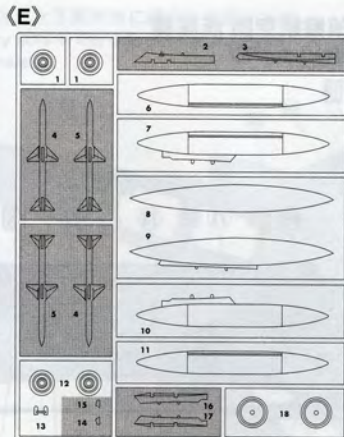
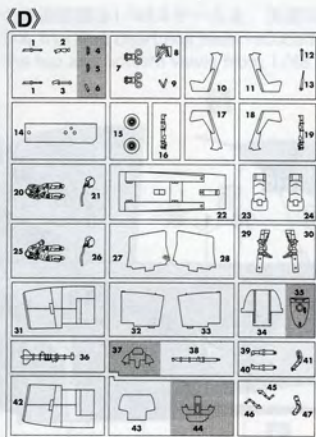



1 303

2 8



●パイロンを取り付けない場合
●When a pylon is not attached
反対側も同様です。
Repeat for the other side



 の部品は使用しません。
 Parts not for use.
 Teile werden nicht verwendet.
 Pièces à ne pas utiliser.
 Parti non per uso.
 Partes para no usar.
 不需要使用的部件

For Japanese use only.

- 部品請求をなさる方は、あなたの氏名、住所、郵便番号、電話番号を1字づつはっきり書いて、下のカードと共に申し込みたいください。
- 「部品請求カード」1枚につき1キット分のパーツの請求を受けることができます。
- 下記の価格は予告なく変更する場合がありますのでご了承ください。

09590 1:48 RF-4E ファントムII "ルフトヴァッフェ"

部品を紛失したり、破損された方は、このカードの必要部品を○でかみ代金を現金書留または郵便小為替で当社サービス係までお申ください。(1,000円以下の部品請求には、切手で代用できます。)

D 部品	700円	N 部品	1000円
E 部品	700円	Q 部品	700円
F 部品	500円	U 部品	450円
H 部品	700円	X 部品	450円
J 部品	500円	Y 部品	450円
L 部品	850円	デカール	2000円

0502

ART No. 09590

1	H1	ホワイト(白)	WHITE
2	H2	ブラック(黒)	BLACK
4	H4	イエロー(黄)	YELLOW
7	H7	ブラウン(茶)	BROWN
8	H8	シルバー(銀)	SILVER
12	H52	オリーブドラブ(1)	OLIVE DRAB (1)
18	H65	RLM70ブラックグリーン	RLM70 BLACK GREEN
20	H16	黒鉄色	STEEL
33	H12	つや消しブラック	FLAT BLACK
38	H78	オリーブドラブ(2)	OLIVE DRAB (2)
47	H90	クリアレッド	CLEAR RED
50	H93	クリアブルー	CLEAR BLUE
55	H81	カーキ	KHAKI
137	H77	タイヤブラック	TIRE BLACK
302		グリーンFS34092	GREEN FS34092
303		グリーンFS34102	GREEN FS34102
304		オリーブドラブFS34087	OLIVE DRAB FS34087
305		グレーFS36118	GRAY FS36118
315		グレーFS16440	GRAY FS16440
316		ホワイトFS17875	WHITE FS17875
317		グレーFS36231	GRAY FS36231
318		レドーム	RADOME
327		レッドFS11136	RED FS11136
329		イエローFS13538	YELLOW FS13538

このキットには接着剤は入っていないので別にお求めください。

塗料指定の 1 はGSIクレオス・Mr. カラー、H1 は水性ホビーカラーの番号です。

H1 in painting indication is the number of GSI Creos Aqueous Hobby Color, while 1 is that of Mr. Color. Glue is not included in this kit.

H1 bei Bemalungshinweisen ist die Nummer der Aqueous - Hobby - Color von GSI Creos, während 1 den Ton der Farbserie Mr. Color anzeigt. Im Bausatz ist kein Klebstoff enthalten.

Sur le guide de peinture, H1 correspond au numéro de couleur GSI Creos AQUEOUS HOBBY COLOR, alors que 1 correspond à Mr. COLOR. La colle n'est pas fournie dans ce kit.

H1 nella indicazione della pittura è il numero della GSI Creos del colore ad acqua per Hobby, mentre 1 è quello di Mr. Color. La colla non è inclusa nella scatola di montaggio.

H1 en indicaciones de pintado. Este es el numero de GSI Creos Aqueous Hobby Color, mientras 1 es el de Mr. Color. El pegamento no esta incluido en el kit.

H1 這個着色指示是代表 GSI Creos 出品水性模型漆的編號，而 1 則代表 GSI Creos 出品的樹脂系模型漆的編號，這份套件並沒有包括膠水。

Marking & Painting

マーキング及び塗装図

Markierungen und Bemalung

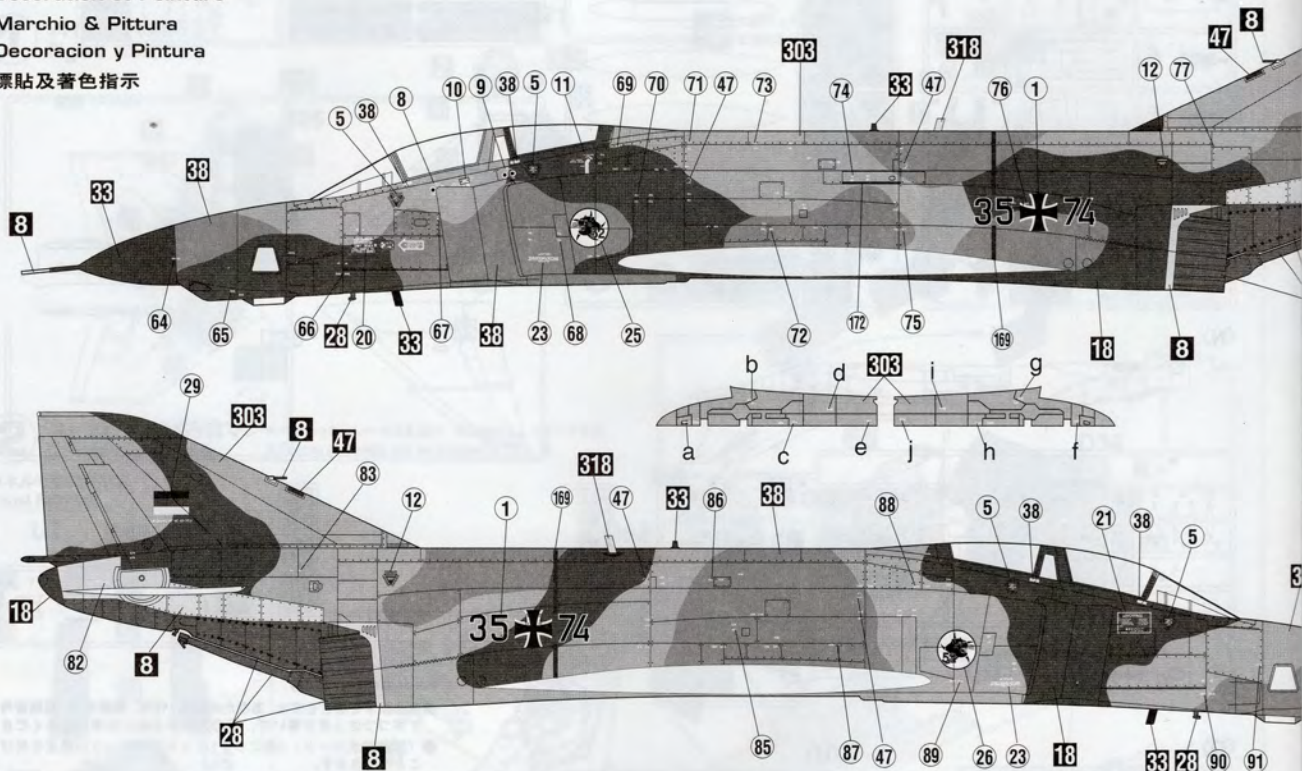
Decoration et Peinture

Marchio & Pittura

Decoracion y Pintura

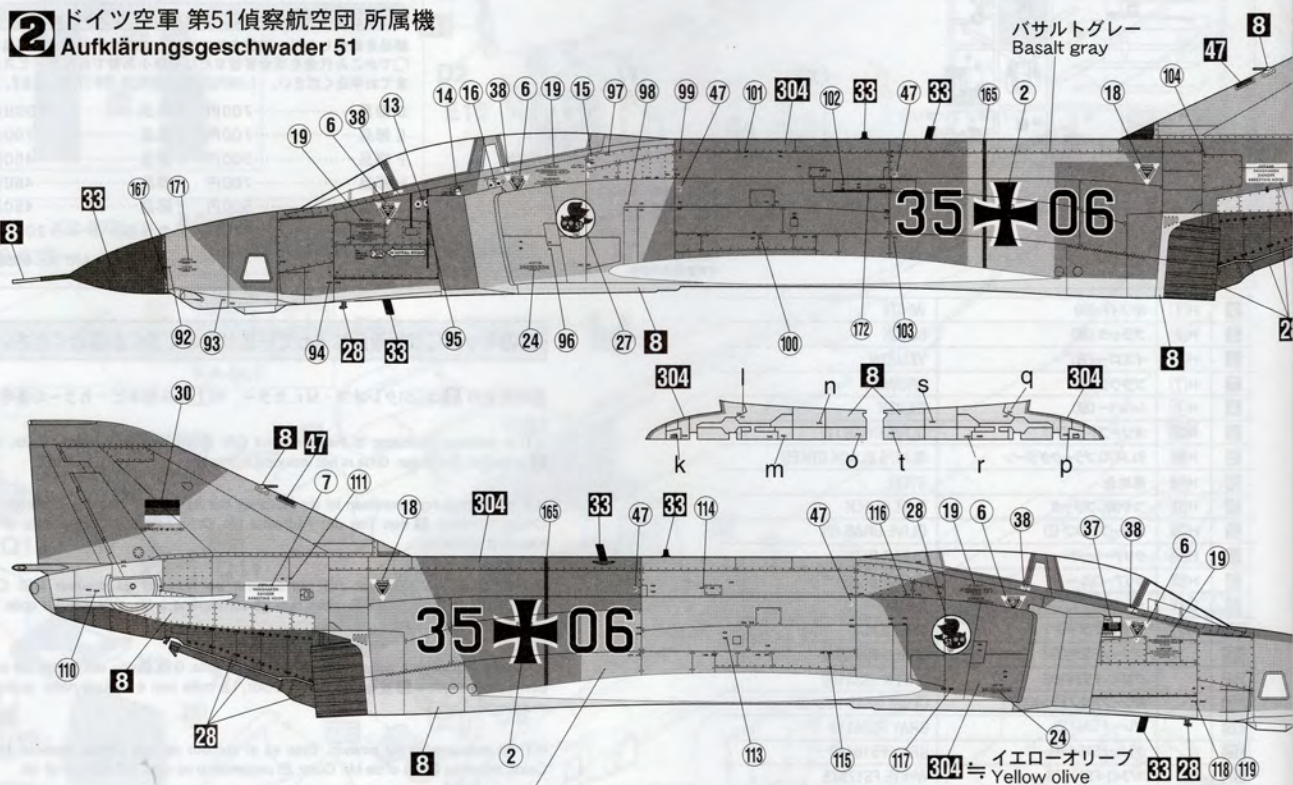
標貼及着色指示

① ドイツ空軍 第52偵察航空団 所属機 Aufklärungsgeschwader 52



② ドイツ空軍 第51偵察航空団 所属機 Aufklärungsgeschwader 51

バサルトグレー
Basalt gray

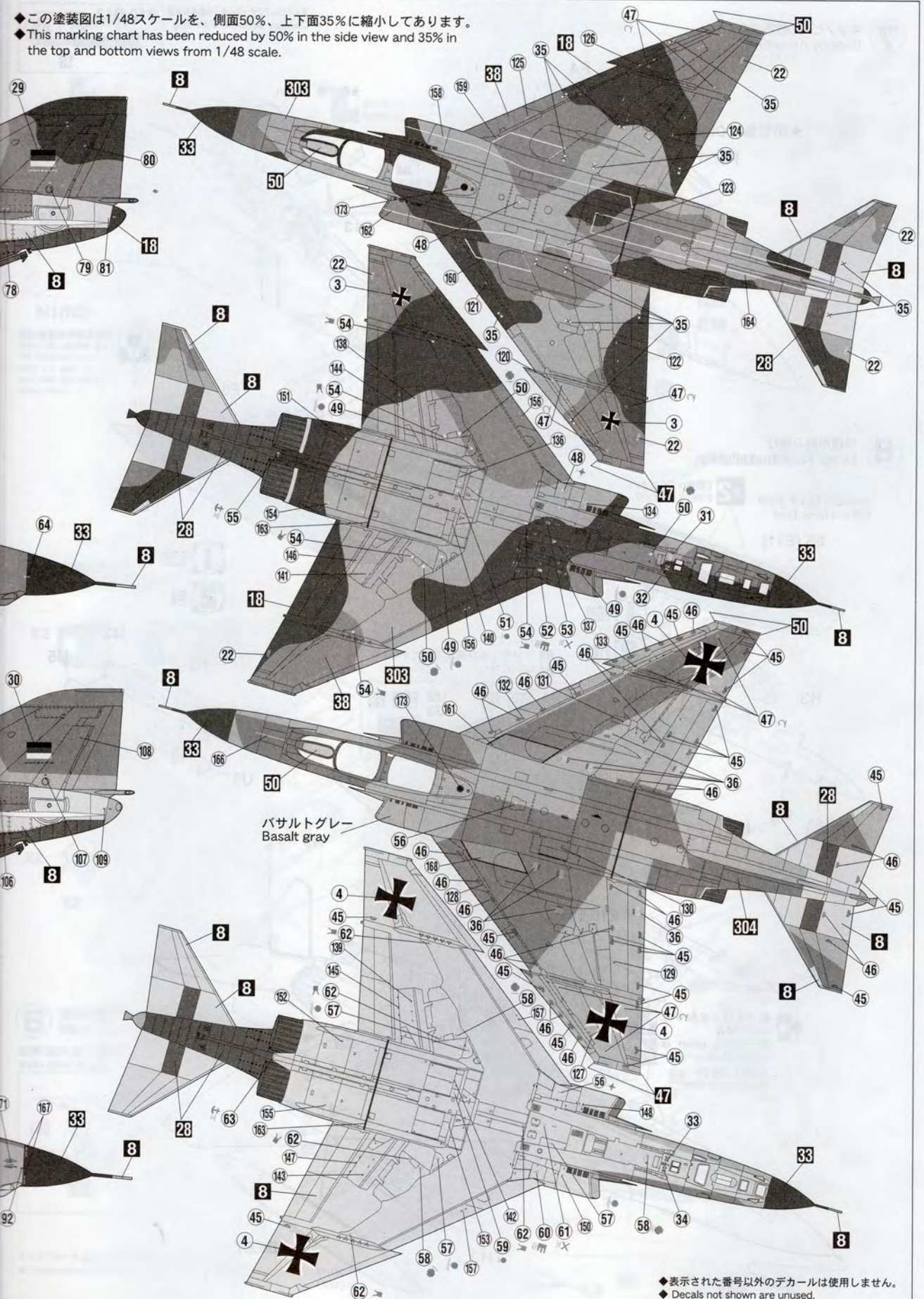


バサルトグレー
Basalt gray

①63% + ②27% + ④6% + ⑦4%

・混色の比率は、だいたいの目安として参考にしてください。
Please refer to color mixture ratio shown above.

◆この塗装図は1/48スケールを、側面50%、上下面35%に縮小してあります。
 ◆This marking chart has been reduced by 50% in the side view and 35% in the top and bottom views from 1/48 scale.



バサルトグレー
 Basalt gray

◆表示された番号以外のデカールは使用しません。
 ◆Decals not shown are unused.

■デカールのじょうずな貼り方 Correct Method for Applying Decals

- デカールを貼るところのほこりや汚れを、ぬらした布できれいにふきとってください。
- Clean model surface with wet cloth.



●貼りたいデカールを台紙ごとハサミで切りとり、1枚づつ水またはぬるま湯に台紙を下にして20秒くらい浮かべます。

●Cut each design out of decal sheet and dip them in warm water for 20 seconds.

●水から出したらタオルの上のせ、指先でデカールが動かか確かめた後、貼るところにおいて静かに台紙をずらします。

●Check with finger tip if design is loose on base paper. If so, place it on proper position on model and slide off base paper leaving design on model.



●指先に少し水をつけて正確な位置にデカールを動かした後で、やわらかく、よく水を吸う布でデカールを押さえて内側の水分や気泡を押し出します。

●Move design to exact position with wet finger tip, and push out excess water and air bubbles under decal with soft cotton cloth.



●デカールが完全に乾いたら少し水をつけた布で、デカールのまわりのノリをふきとります。

●When decals get dry, wipe off with wet cloth excess glue left around decals.

CAUTION: NOT SUITABLE FOR CHILDREN UNDER 3 YEARS. CONTAINS SMALL PARTS.

NICHT FÜR KINDER UNTER 36 MONATEN ENTHÄLT KLEINE TEILE.

ATTENTIE: NIET GESCHIKT VOOR KINDEREN TOT 4 JAAR. BEBAAW KLEINE ONDERDELEN.

ATTENTION: CE PRODUIT NE CONVIENT PAS A UN ENFANT DE MOINS DE 36 MOIS, EN RAISON DES PIÈCES DE PETITE DIMENSION CONTENUES.

ATTENZIONE: PRODOTTO NON ADATTO AI BAMBINI DI ETÀ* INFERIORE AI 36 MESI. CONTIENE PICCOLE PARTI.

ATENCIÓN: NO ES CONVENIENTE PARA NIÑOS MENORES DE 3 AÑOS. CONTIENE PIEZAS PEQUEÑAS.

ATENÇÃO: IMPRÓPRIO PARA CRIANÇAS COM MENOS DE 3 ANOS. CONTÉM PEÇAS PEQUENAS.

FORSIGTIG! IKKE EGNET TIL BØRN SOM ER MINDRE END 3 ÅR. INDEHOLDER SMÅ DELE.

ΠΡΟΣΟΧΗ: ΚΑΤΑΛΛΗΛΟ ΓΙΑ ΠΑΙΔΙΑ ΑΝΩ ΤΩΝ ΤΡΙΩΝ ΕΤΩΝ ΠΕΡΙΕΧΕΙ ΜΙΚΡΑ ΤΕΜΑΧΙΑ

VOR DEM ZUSAMMENBAU ZU LESEN

Bitte lesen Sie die Anleitung vor dem Zusammenbau sorgfältig durch. Verwenden Sie nur Kunststoffklebstoff und Kunststofflackfarben. Die geleerten Plastiktüten sollten zerrissen und Kunststofflackfarben werden, um zu verhindern, daß Kleinkinder beim Spielen darin erstickten. Handhaben Sie Klebstoff und Lackfarben niemals in der Nähe von offenen Flammen. Mit Klebemittel sparsam umgehen und während des zusammenbaus für ausreichende ventilation sorgen.

LIRE CECI AVANT D'EFFETUER LE MONTAGE

Etudier attentivement les instructions avant le montage. N'utiliser que de l'adhésif plastique et du vernis. Déchirer et jeter les sacs en plastiques vides pour éviter tout danger d'étouffement pour les enfants. Ne jamais utiliser d'adhésif ou du vernis près d'une flamme. Utiliser le ciment avec modération et bien ventiler la pièce pendant le montage.

LEGGERE QUESTO PRIMA DEL MONTAGGIO

Studiare attentamente le istruzioni prima del montaggio. Usare solo adesivo e vernici per plastica. Strappare e gettare le buste di plastica vuote per evitare il pericolo di soffocamento per bambini piccoli. Non usare mai l'adesivo o la vernice vicino ad una fiamma. Utilizzare sufficiente adesivo e ventilare bene la abitazione durante la costruzione.

ANTES DEL ENSAMBLAJE, LEA CUIDADOSAMENTE LO SIGUIENTE

Antes del ensamble, estudie cuidadosamente las instrucciones. Emplee solamente cemento plástico y pinturas. Rompa y tire las bolsas de plástico a fin de evitar que los niños pequeños puedan sofocarse jugando con ellas. No emplee nunca cemento ni pintura cerca de llamas. Usare l'adesivo moderatamente e ventilare bene l'ambiente durante la costruzione.

■組立之前務請先看清此說明。

- 請先看清說明圖，把握全體的順序之後才進入組件。
- 強力膠和塗料請使用塑膠專用的。商品的空袋為了不讓小孩子帶在頭上，請撕掉。
- 強力膠塗料不可在火的附近使用。

"WARNING" FUNCTIONAL SHARP POINTS

"WARNUNG" SCHARFE ECKEN UND KANTEN

"Avertissement" Points essentiels de fonctionnement

"ATTENZIONE" PARTI MOLTO ACUMINATE

"AVISO" PUNTOS AGUDOS EN FUNCIONAMIENTO

注意

*組み立てる前に必ずお読みください。

*12才以下の方が組み立てる時は、保護者もお読みください。

1. 組み立てモデルです。作る前に組み立て説明書をお読みください。
2. 部品を取り出した後のビニール袋は、小さな子供が頭から被ったり、飲み込んだりすると窒息するおそれがありますので、破り捨ててください。
3. 部品はきれいに切り取り、切り取った後のクズはゴミ箱に捨ててください。
4. 部品はやむなくとがっている所がありますので使用目的以外は、絶対に遊ばないでください。特に小さいお子様のいる家庭では注意してください。
5. 小さな部品がありますので、誤って飲み込まないようにしてください。特に小さいお子様のいる家庭では注意してください。
6. 部品の組立の際、ニッパー、ナイフ、ヤスリ等を不用意に取り扱くと、刃先等で怪我の恐れがあります。12才以下の方は、保護者の指導のもとに取り扱ってください。
7. 接着剤、塗料を使用する場合は、下記に注意してください。
* 締め切った室内では使用しないでください。中毒の恐れがあります。
* 火の近くでの使用は絶対に止めてください。引火の恐れがあります。接着剤、塗料は目や口に入れないでください。
* 誤って目や口に入ったときは、すぐに大量の水で洗い流して、医師に相談してください。
8. 工具、接着剤、塗料、電池等を使用する場合は、その説明書の注意事項をよく読んで正しく使用してください。

CAUTION

* MAKE SURE TO READ INSTRUCTIONS LISTED BELOW BEFORE ASSEMBLING.

* ADULT SUPERVISOR SHOULD ALSO READ INSTRUCTIONS WHEN ASSEMBLED BY CHILDREN AGED 12 OR YOUNGER.

- 1 THIS BEING AN ASSEMBLY KIT. READ THE INSTRUCTIONS BEFORE ASSEMBLING.
- 2 TEAR UP AND THROW AWAY THE PLASTIC BAGS CONTAINING KIT PARTS AS CHILDREN MAY SUFFOCATE BY SWALLOWING OR WEARING OVER HEAD.
- 3 CUT THE PARTS OFF PROPERLY AND THROW THE WASTE PARTS INTO DUSTBOX AT ONCE.
- 4 DO NOT PLAY WITH THE PARTS FOR ANY OTHER PURPOSE AS SOME PARTS MAY BE TOO SHARP. MORE CAUTION AND CARE NEEDED FOR FAMILIES WITH INFANTS.
- 5 DO NOT SWALLOW ANY PARTS AND CUT-OFF CHIPS. KEEP AWAY FROM REACH OF CHILDREN.
- 6 WRONG OR CARELESS USAGE OF NIPPER, CUTTER, FILE ETC. MAY HURT THE ASSEMBLER.
- 7 BE CAUTIONS AS FOLLOWS WHEN USING ADHESIVES AND/OR PAINTS:
* DO NOT USE IN CLOSED ROOM TO AVOID POISONING/TOXIC.
* DO NOT USE NEAR FIRE TO AVOID FLAMMABILITY.
* DO NOT PUT ANY ADHESIVES AND/OR PAINTS INTO MOUTH AND EYE IF MISTAKENLY PUT INTO, WASH OUT PROMPTLY WITH FULL WATER AND CONSULT A DOCTOR.
- 8 USE TOOLINGS, ADHESIVES, PAINTS, BATTERIES ETC. PROPERLY AFTER CAREFUL READING OF INSTRUCTIONS GIVEN IN EACH HANDLING MANUAL.