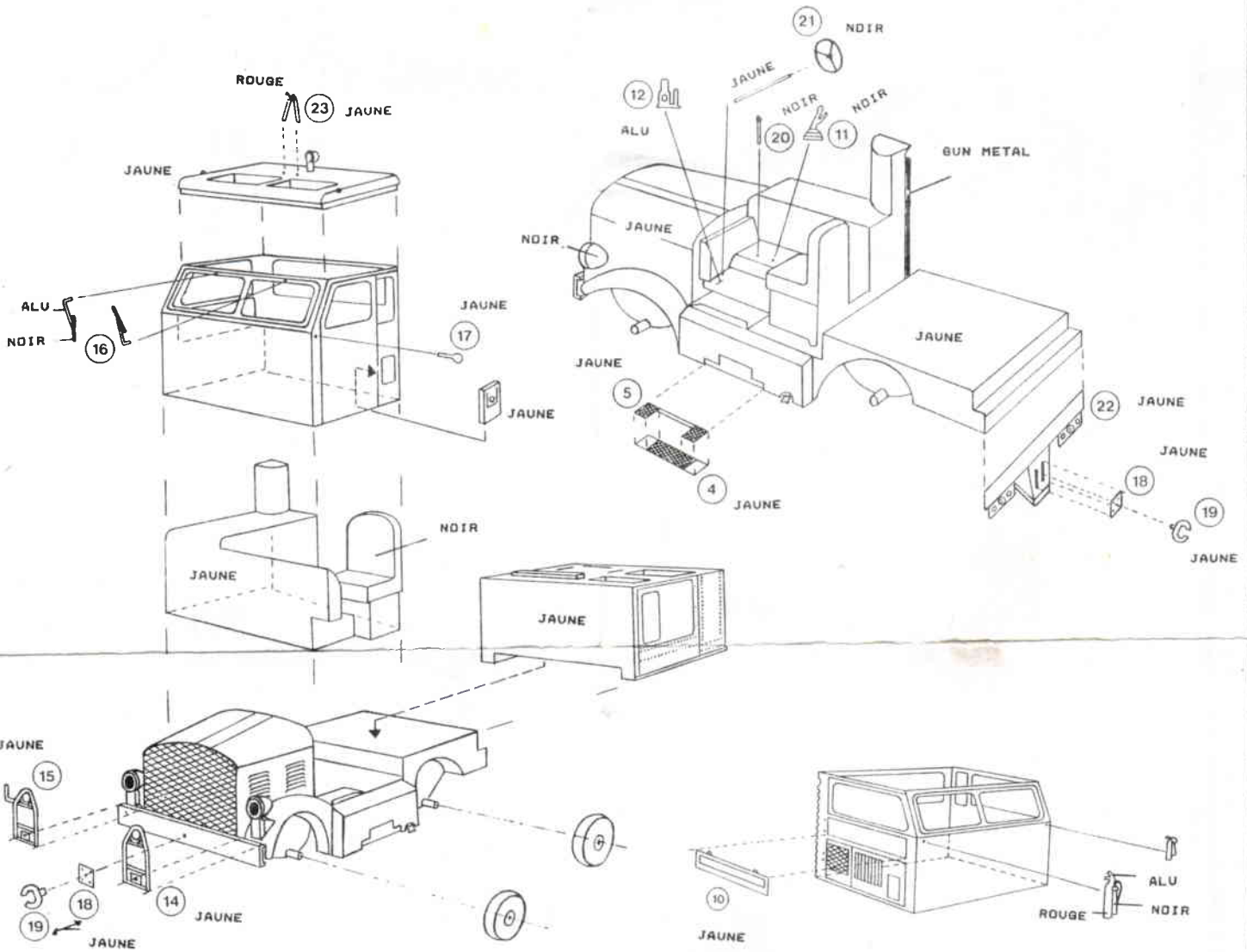
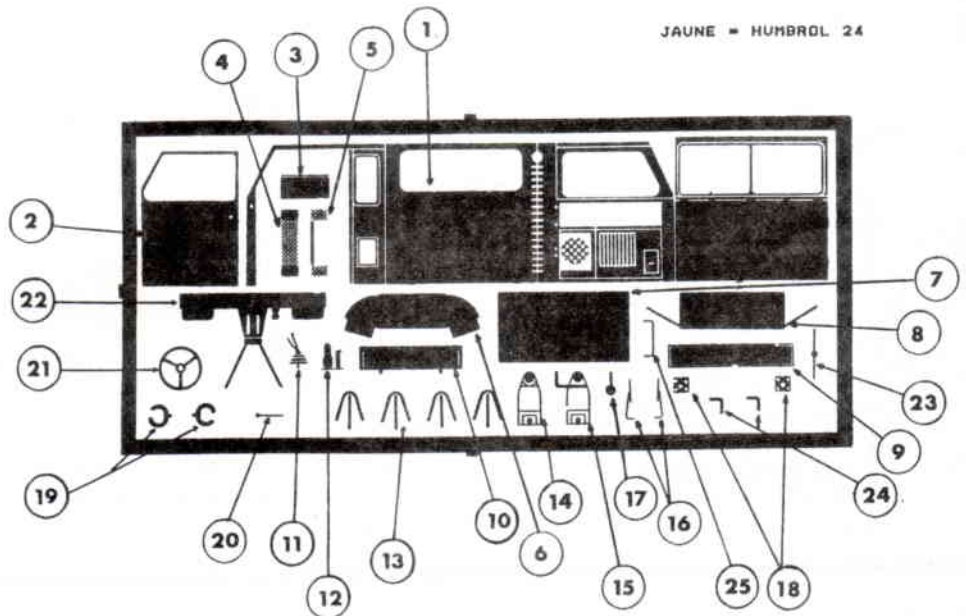
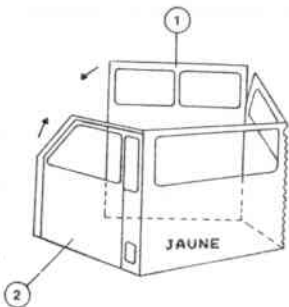


## GROUPE DE DEMARRAGE F100



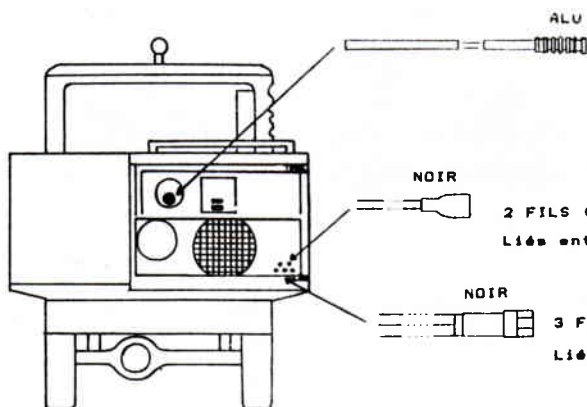
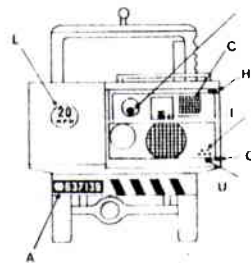
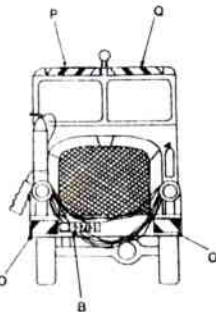
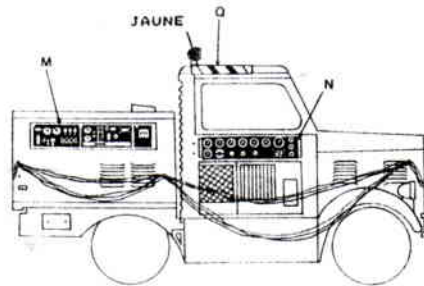
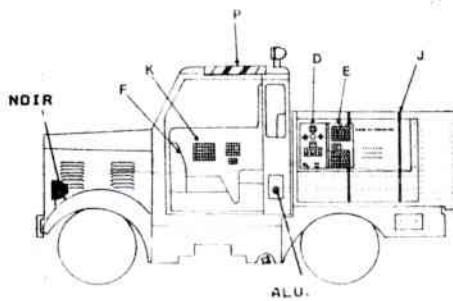
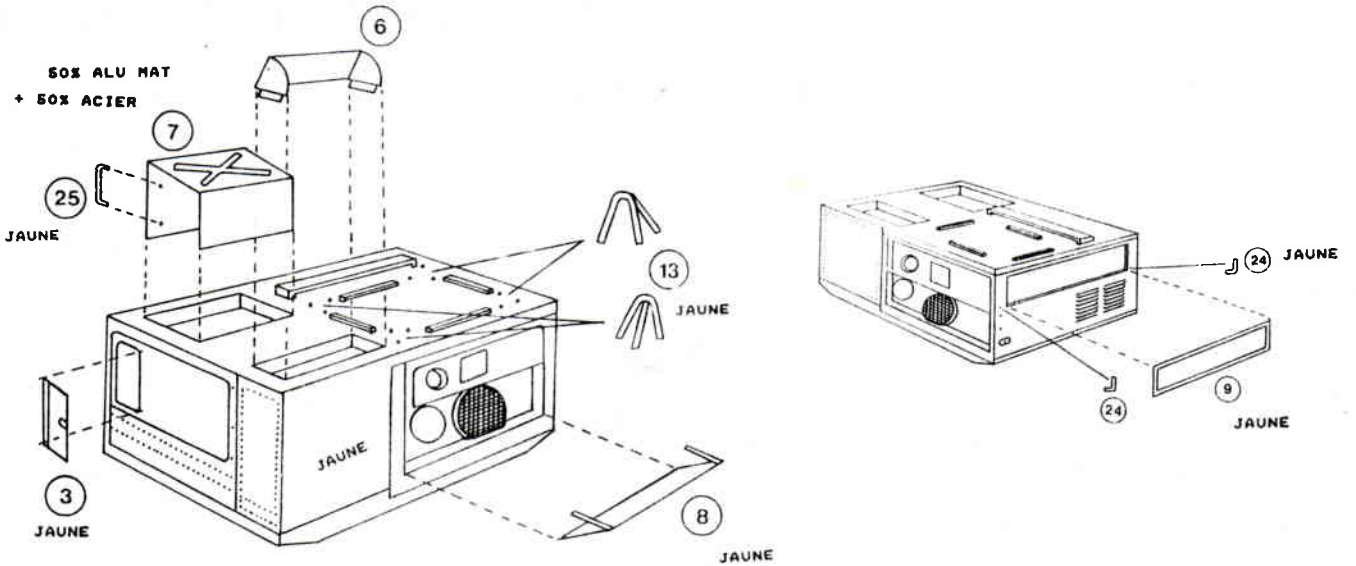
ROUES : SOIT 50% ACIER + 50% BUN METAL  
SOIT JAUNE

JAUNE = HUMBRDL 24



ENTOURAGES DE VITRES NOIR MAT

50% ALU MAT + 50% ACIER



ALIMENTATION AIR : CABLE ( 1,5 mm ) LONGUEUR 8 cm. (noir)

ALIMENTATION ELECTRIQUE :

2 FILS ( 3/10<sup>ème</sup> ) LONGUEUR 8 cm. (noir)  
Liés entre-eux tous les 15 mm

3 FILS ( 3/10<sup>ème</sup> ) LONGUEUR 7,5 cm. (noir)  
Liés entre-eux tous les 15 mm.