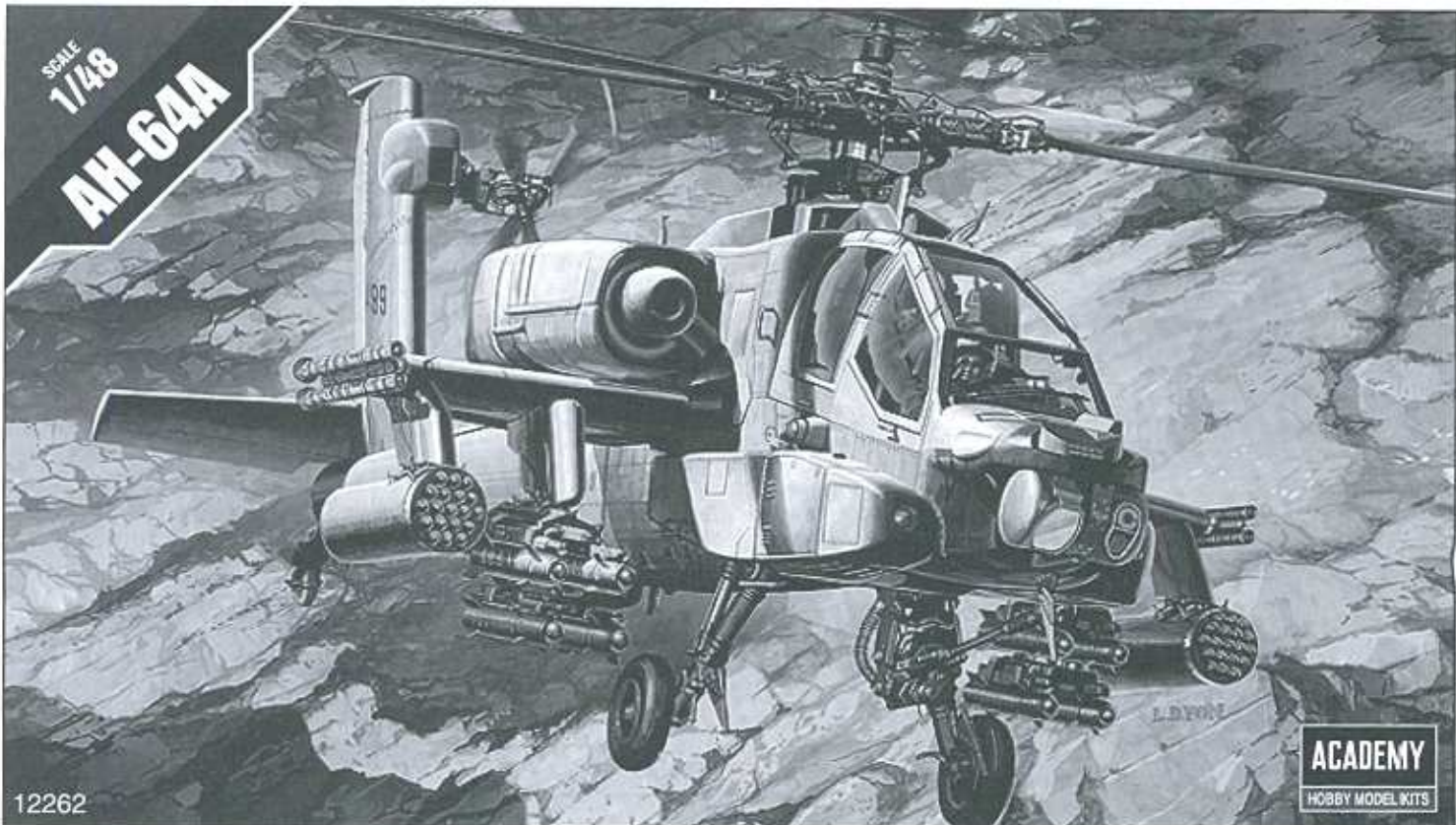


SCALE  
1/48  
AH-64A



12262

ACADEMY

HOBBY MODEL KITS

\* You can download the latest version of an instruction manual for this model by visiting [www.academyhobby.com](http://www.academyhobby.com), clicking the link for "INSTRUCTION & DOWNLOAD" and entering the item number. 본 제품의 조립 중 궁금한 점은 [www.academy.co.kr](http://www.academy.co.kr) 접속 후 메뉴 "자료실" -> "프라모델" 로 이동하여 해당 제품명을 입력하면 최신의 설명서를 확인 할 수 있습니다.

		GSI CREOS			HUMBROL		TESTOR/MODEL MASTER		Revell		Vallejo		
		ACROSS Hobby Store	Mr. COLOR	LIFE COLOR	ENAMEL	ACRYL	ENAMEL	ACRYL	ENAMEL	ACRYL	MODEL COLOR	MODEL AIR	
1	FLAT BLACK	<H12>	33	LC02	33	33	1749	4768	32106	36302	950	57	무광 검정색
2	OLIVE DRAB /FS34087	<H304>	304	UA003	155		1711	4728		36146	887	43	올리브 드라
3	SILVER	<H8>	8	LC74	191		1526		32190	36190	997	64	은색
4	DARK GREEN	<H73>	23		30	30	2027	4729	32165		892	12	다크 그린
5	CLEAR BLUE	<H93>	50					4658			938		클리어 블루
6	STEEL	<H18>	28	LC76	53	53	1795	4681	32191	36191	863	72	스틸
7	CLEAR RED	<H90>	47				1321	4730			934		클리어 레드
8	COPPER	<H10>	10		12		1551		32193		999	68	구리색
9	WHITE		1	LC51	22	22			32104	36104	842		유광 흰색

<READ THIS BEFORE YOU BEGIN>

- Study the instructions before assembling. Check the fit of each piece before cementing into place.
- Do not use too much cement to join parts. Never use cement or paint near open flame.
- Open a window or make area well ventilated when cement or paint is in use.
- Tear up and throw away the empty plastic bags to avoid danger of suffocation for little children.

<ALLGEMEINE HINWEISE>

- Die Anordnung der Bauteile ist aus den Zeichnungen oder Anleitung ersichtlich.
- Die Teile vor dem Verkleben ungeeignet zusammenhalten, um ihnen paßlich zu prüfen.
- Klebstoff nicht zu dick auftragen. Klebstoff und Farben niemals in der Nähe einer Flamme verwenden.
- Während der Bemalung mit Spritzpistole oder Pinsel für frische Luftzufuhr, z.B. öffnen des Fensters, sorgen.
- Bausatz von kleinen Kindern fernhalten. Verhüten Sie, daß Kinder gegenwärtige Bauteile in den Mund nehmen oder Plastikbeuteln über den Kopf ziehen.

■ 조립하기 전에

- 부품을 조립하기 전에 설명서를 잘 읽어본 후 조립한다. -부품을 자를 때는 칼이나 나이프를 깨끗이 갈라준다. -접착제를 사용할 곳과 사용하지 않는 곳에 주의하고 너무 많이 바르지 않도록 한다.
- 접착하기 전에 부품을 맞추어 확인한 후 조립한다. -에너블 페인트나 접착제를 사용할 때는 창문을 열어 환기를 시키고 화기를 멀리한다. -사용 후 남은 부품은 어린 아이들의 손에 닿지 않도록 잘 처리한다.



<LISEZ CE QUI SUIT AVANT DE COMMENCER LE MONTAGE>

- Etudier les schémas d'assemblage. Contrôler que chaque pièce soit bien conforme avant de la coller à sa place.
- N'utilisez pas trop de colle pour réunir les pièces. Ne laissez manipuler la colle ou peinture à proximité d'une flamme.
- Aérer soigneusement la pièce où vous peignez/ouvez la peinture.
- Après avoir sorti les pièces du sac en plastique, débarrassez le sac afin d'éviter que les enfants ne le mettent sur la tête et ne s'étouffent.

<組み立てる前に>

- 組み立てる前に説明書をお読み下さい。 -部品をクランプから取りはずす時は専用ニッパーとカッターを使用します。
- 接着剤を少なめに使うことがきれいに仕上げるコツです。 -接着する前に部品を合わせて確かめます。
- 接着剤や塗料を使用する時は息を止めて換気を良くしましょう。
- 組み立て後の部品をビニール袋に入らず子供の手の届かない安全な所に保管して下さい。

▲ 보호자 분들은 반드시 읽어 주십시오.



주의  
WARNING!

- 조립하기 전에 취급 설명서를 잘 읽어 내용을 충분히 이해한 상태에서 조립하여 주십시오.
- 부품을 자를 때는 해당번호를 확인한 뒤 나이프 등으로 깨끗이 갈라 주십시오. 칼을 이용하여 부품을 다듬고 자를 경우 손을 다치지 않도록 세심한 주의를 기울여 주십시오.
- 작은 부품 피부를 절대로 입에 넣지 마십시오. 잘못하여 삼킬 경우 흡식 등의 위험이 있습니다. ● 자식 먹음 우려가 있으므로 3세 미만의 어린이에게는 절대로 주지 마십시오.
- 잘라낸 부품은 깨끗이 다음에 조립하고 남은 쓰레기는 분리하여 잘 버려 주십시오. ● 기능성 부속이하게 휘어나온 부분이 있을 수 있습니다. 취급 시 충분한 주의를 기울여 주십시오.
- 자를 및 부품이 프라진 비닐봉지는 개봉 후 즉시 어린이의 손에 닿지 않게 잘 버려 주십시오. 마리에 뒤집어쓰거나 얼굴을 덮을 경우 삼식의 위험이 있습니다.
- 색칠 및 접착을 위하여 모형용 도료 및 접착제 등을 사용할 때에는 창문을 열어 환기를 시키고 화기를 멀리하여 주십시오. 사용하고 남은 도료 및 접착제는 어린이의 손에 닿지 않는 곳에 잘 보관하여 주십시오.
- Before starting to assemble, read the instruction manual very carefully to understand well everything of the instructions.
- Before cutting a part off sprue, check the part number again and use proper tool such as nipper to cut it clearly. Take care not to be hurt in use of modeling knife to cut or trim parts.
- Never put small parts in the mouth to avoid any danger of suffocation by accidentally swallowed ones. ● Never let children less than 3 years old have it to avoid any danger of taking it.
- The product may have some protruding parts for functional reasons and take care of handling it always.
- After cutting a part off sprue, trim it clearly to assemble and the wastes should be properly sorted to dispose.
- Plastic bags packed with the product and parts should be disposed in a proper place immediately to keep out of children to avoid any danger of suffocation by pulling it over head or putting it over face.
- Before using modeling colors or cement, open windows to keep the room well ventilated and do not use near fire or flame. After using them, keep in a proper place out of children.





색깔부  
Colored parts  
Körner



색칠하지 않는다  
Do not color  
No pas color  
nicht färben



3  
반대쪽  
Reverse operation  
Reverser / operation  
Vorgang wiederholen



조립하지 않는다  
Do not assemble  
Do không lắp ráp



무게를 추가  
Add weight  
Laster  
Gewicht



필터를 사용  
Use filter  
Maschine  
Schleifen



잘라내기  
Cut away  
Cutter  
Schneiden



선택적  
Optional path  
Check  
Auszählmöglichkeit



반복  
Repeat for opposite side  
Repetition on a page  
Wiederholung für gegenüber-  
seitige Seite



구멍을 뚫는다  
Make hole  
Poke on the  
Other



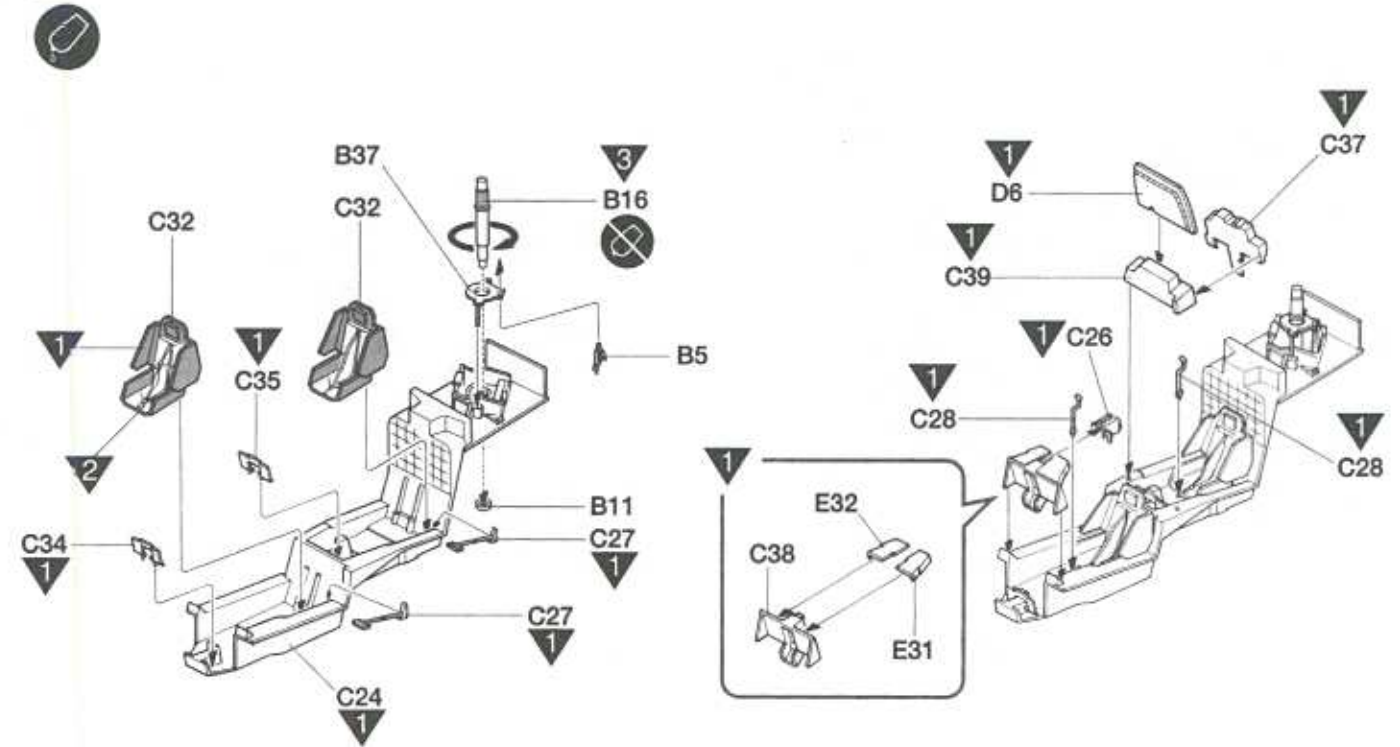
주의한다  
Be careful  
Take attention  
Hier Vorsicht



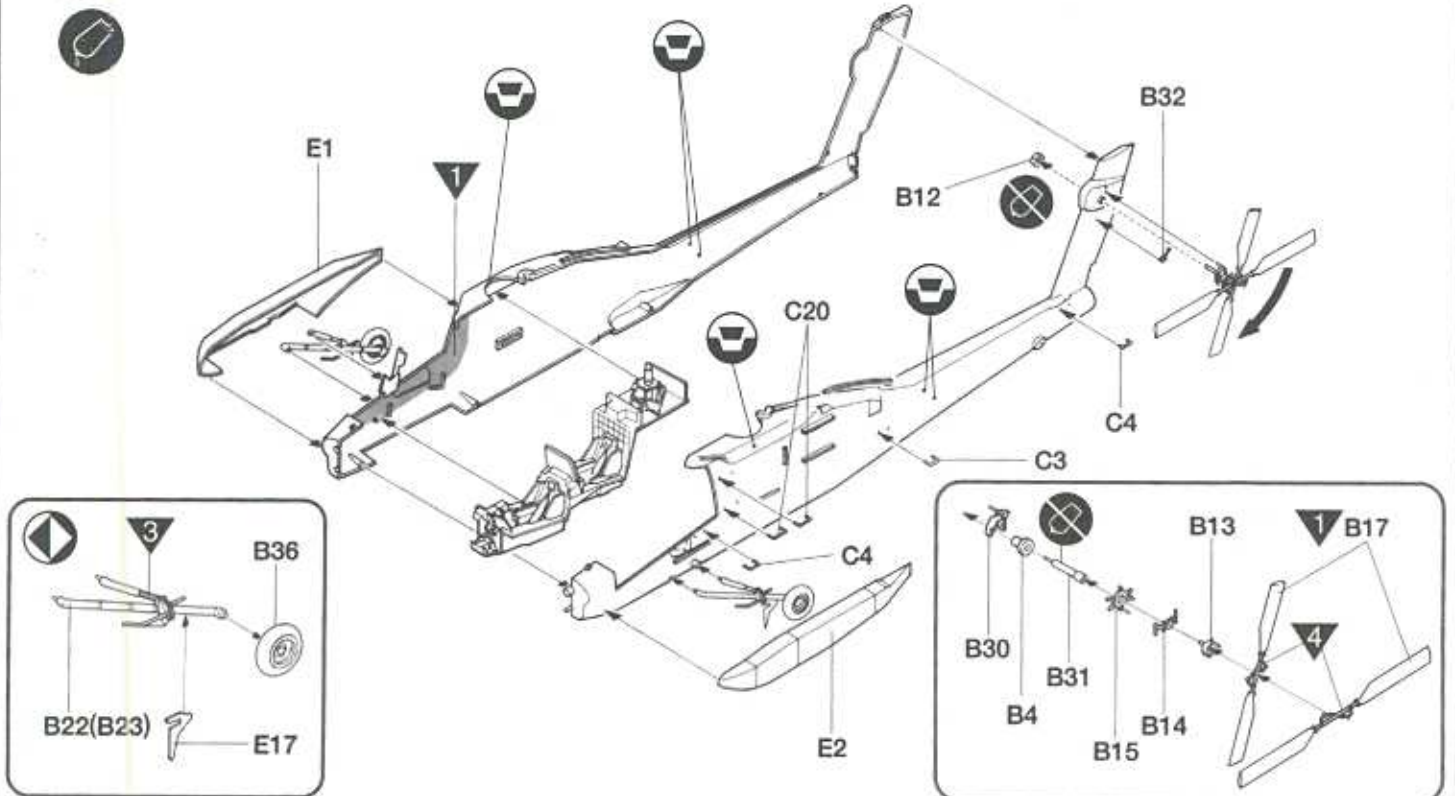
비밀 볼 스크류  
Pushing screw  
Narrower da die Nuss da per  
Lackschraube  
Lackschraube

1

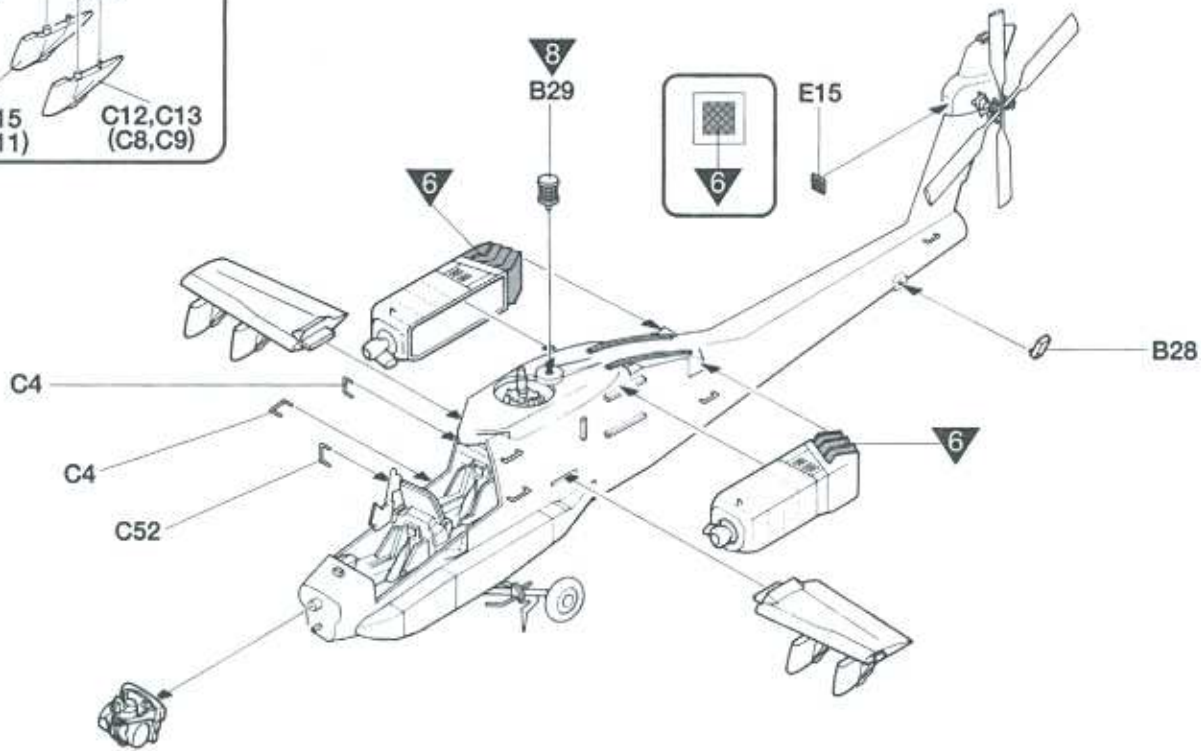
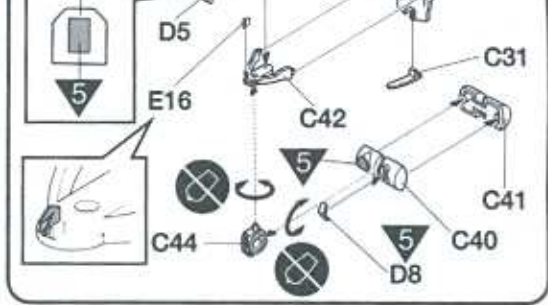
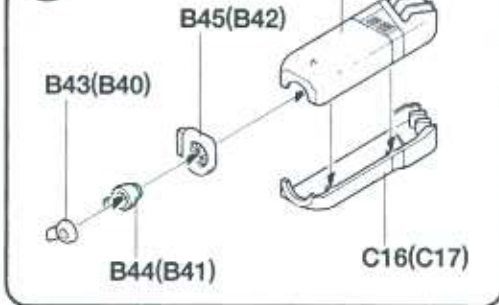
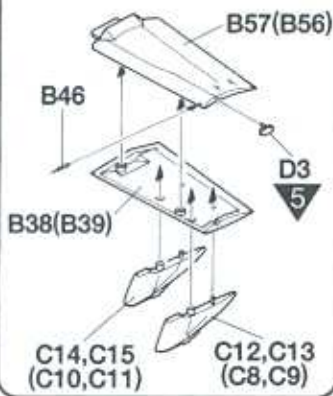
※ ( ) is opposite number.  
( )는 반대쪽 번호입니다.



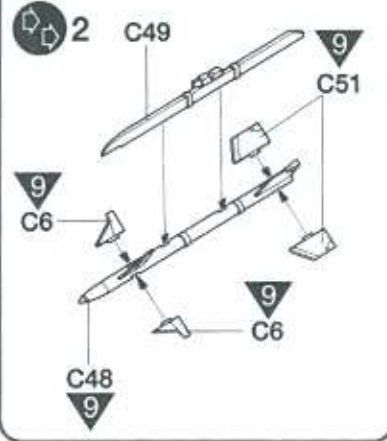
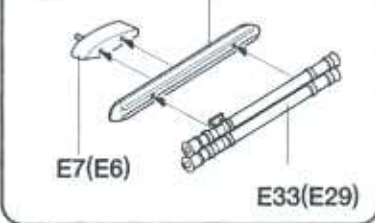
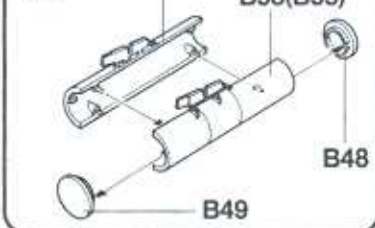
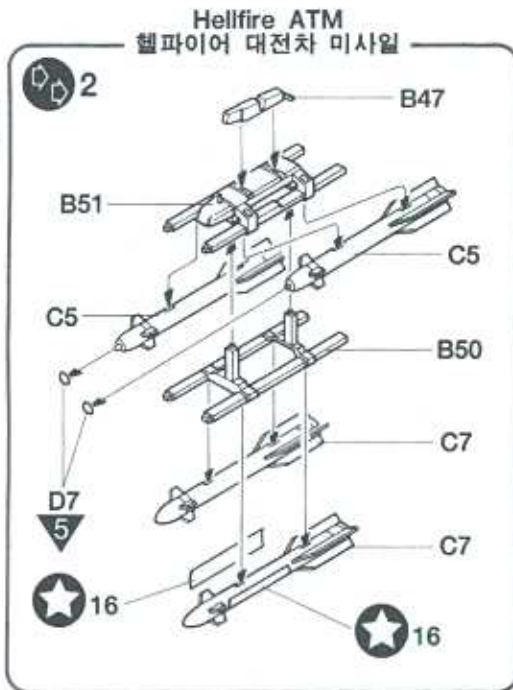
2

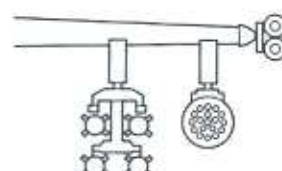
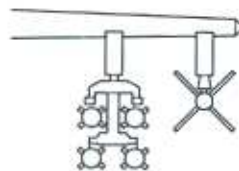
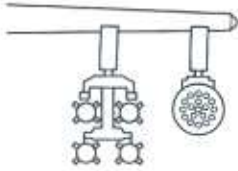


3



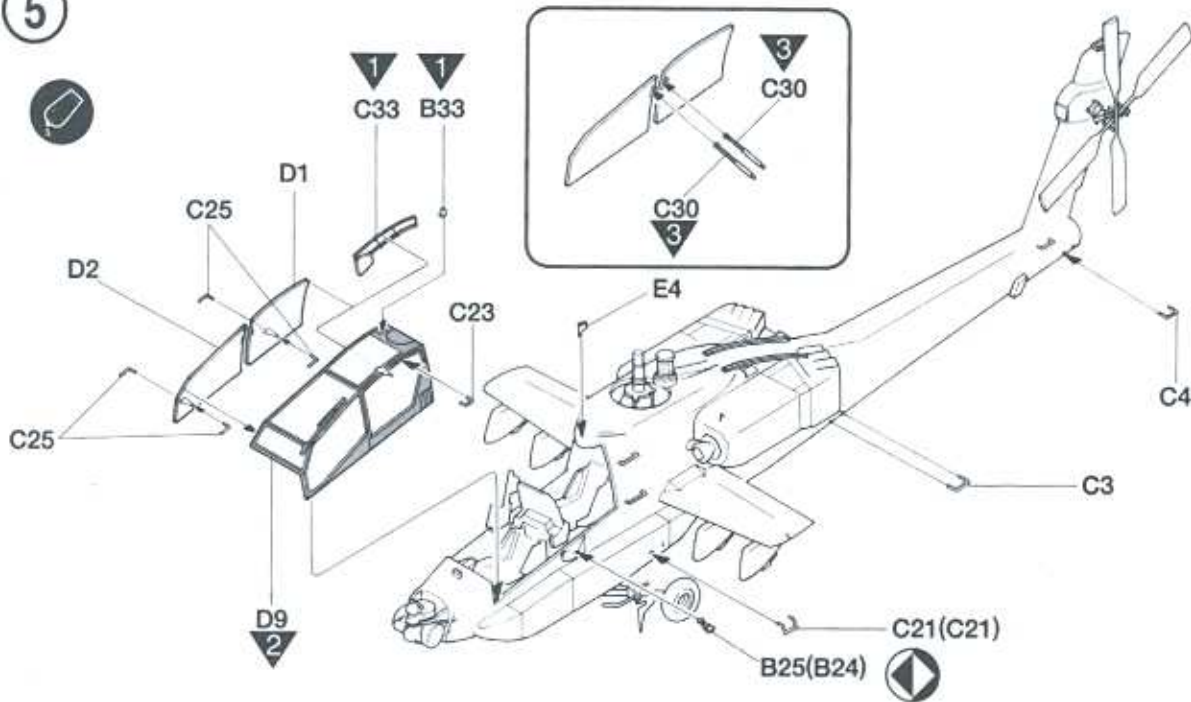
4



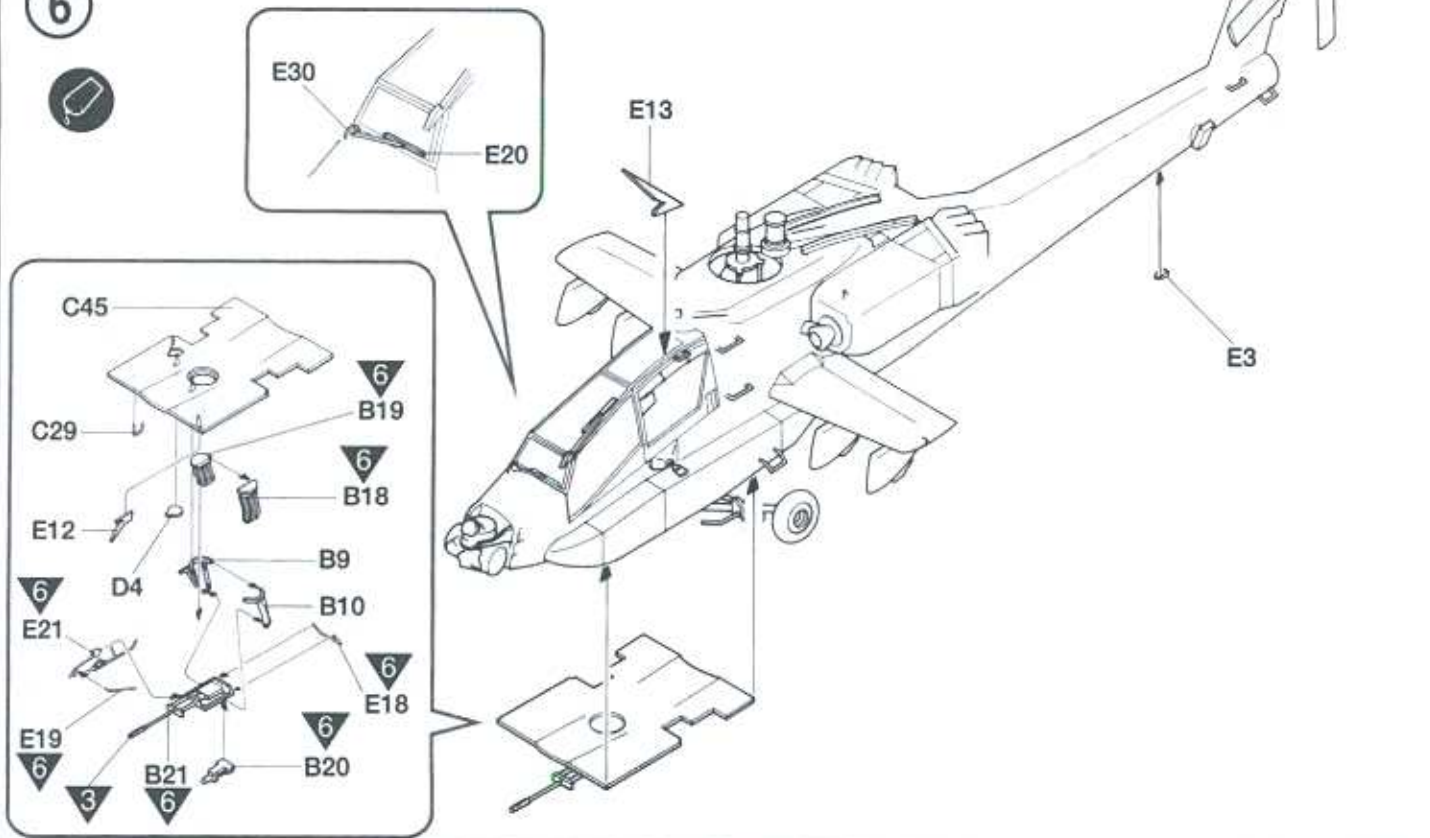


stinger missile assembly  
cut with a knife.  
Do not assemble D3 part  
스텔러 공대공 미사일 조립시  
에는 이 부분을 칼로 잘라낸후  
D3부분은 조립하지 않습니다.

5

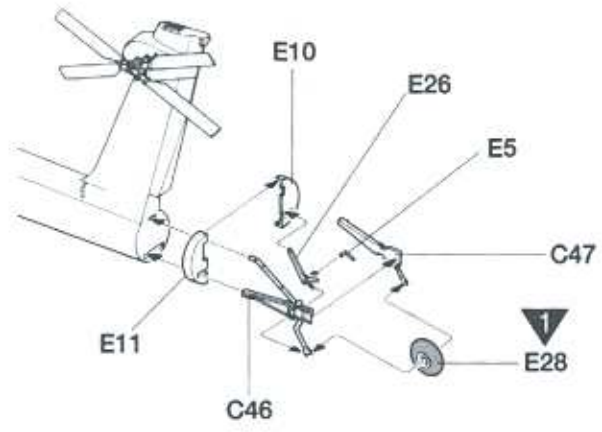


6



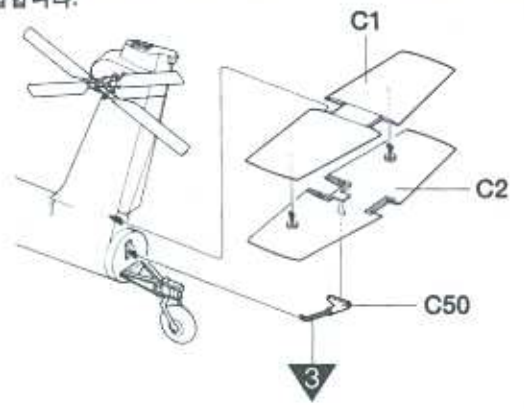


7

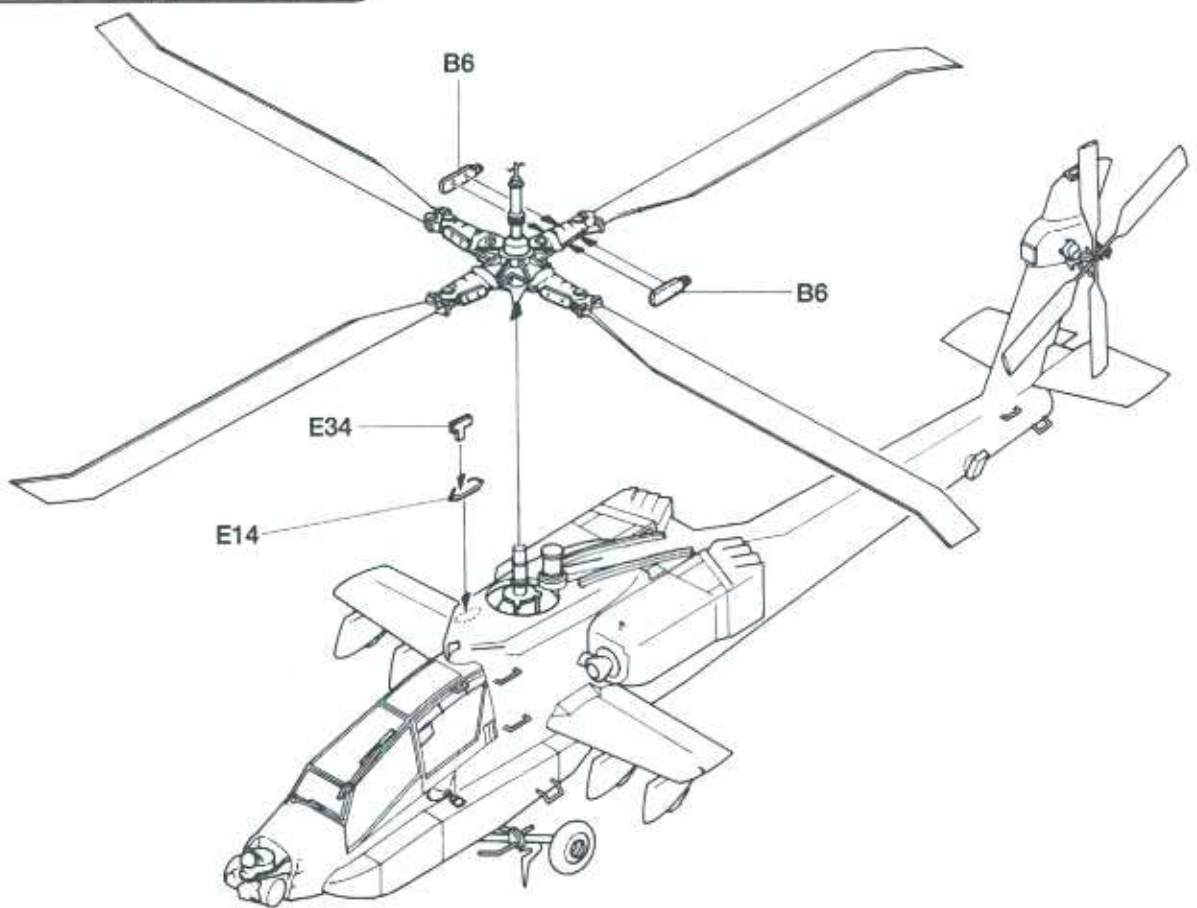
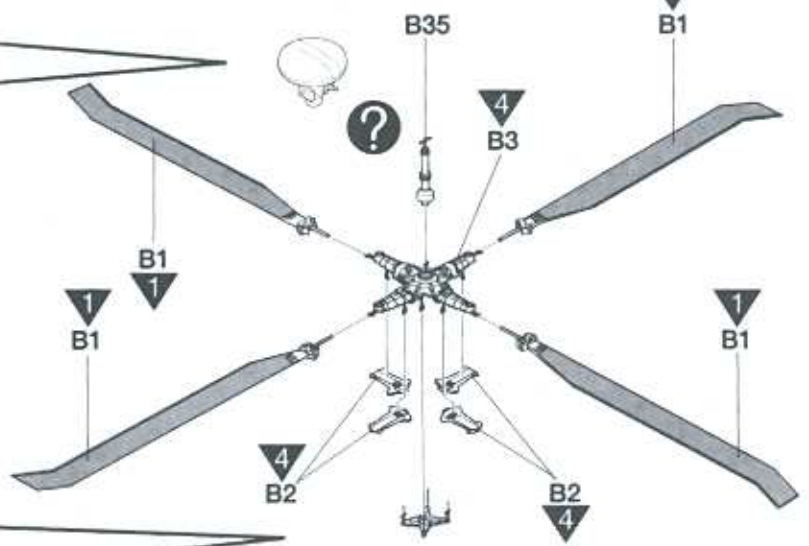
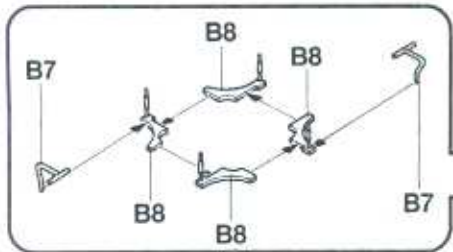
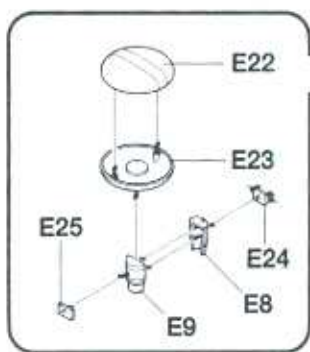


\* After completing Landing Gear assembly cement E10 & E11. Lastly assemble E26.

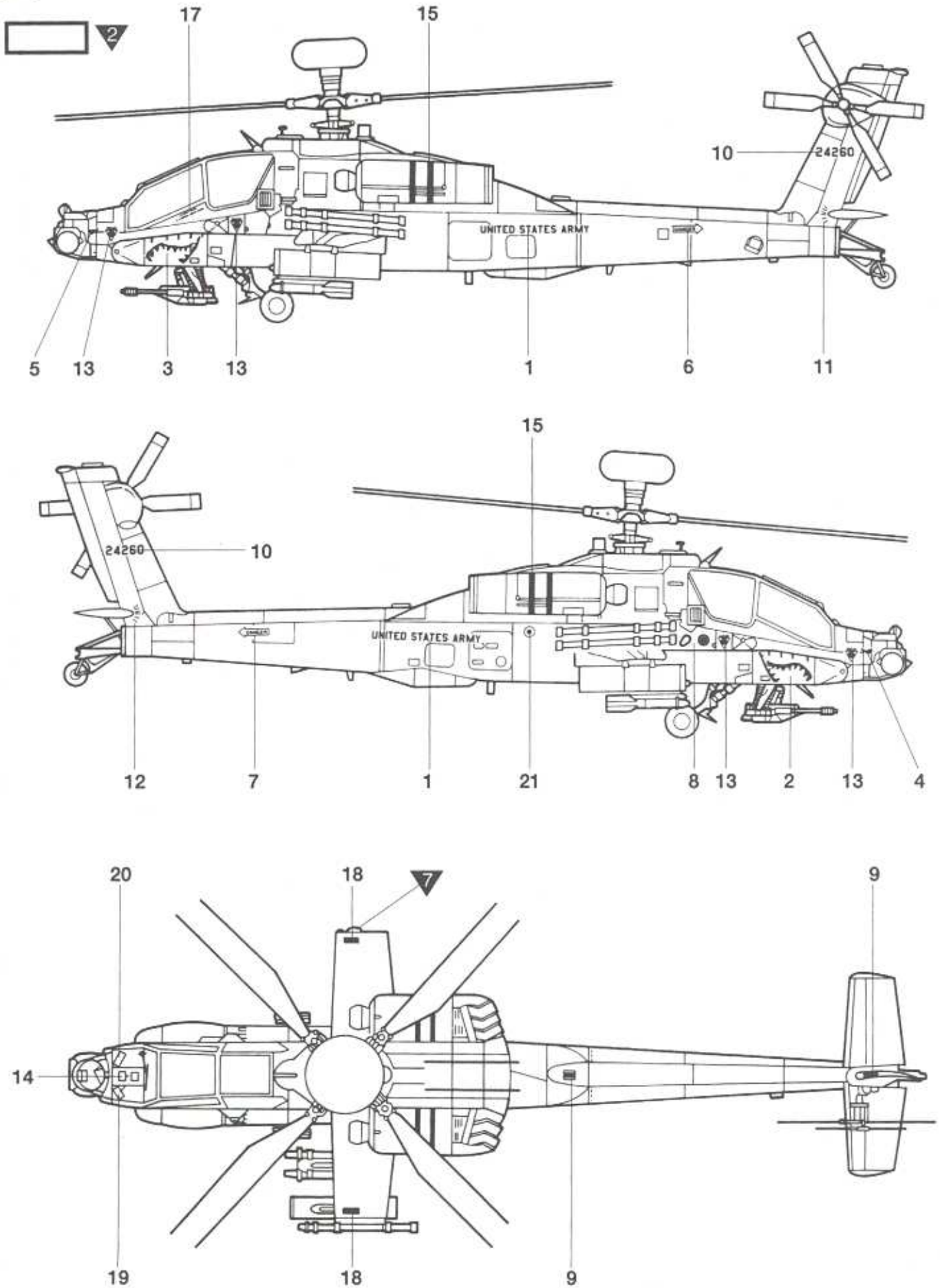
\* E10, E11은 랜딩기어 완성후 점착 그리고 마지막에 E26을 조립합니다.



8

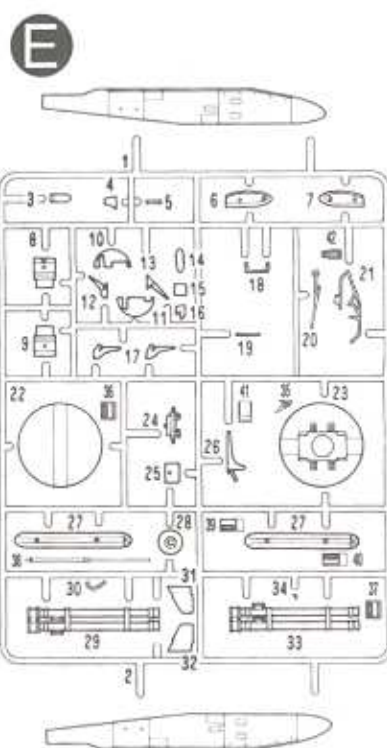
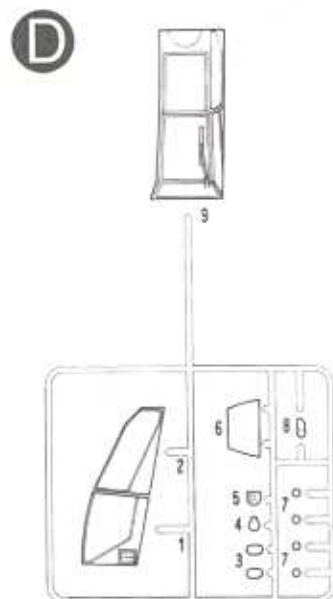
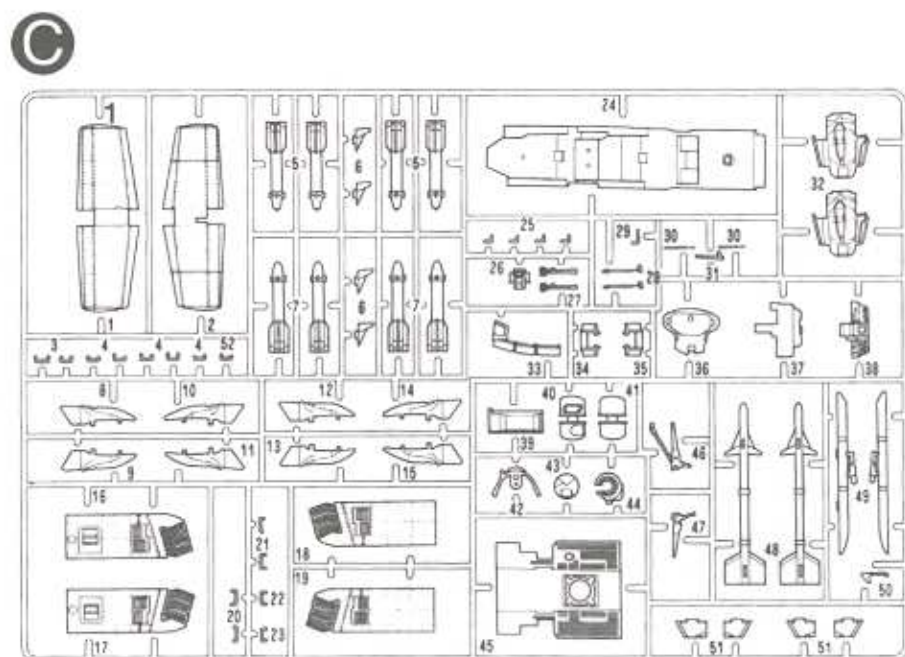
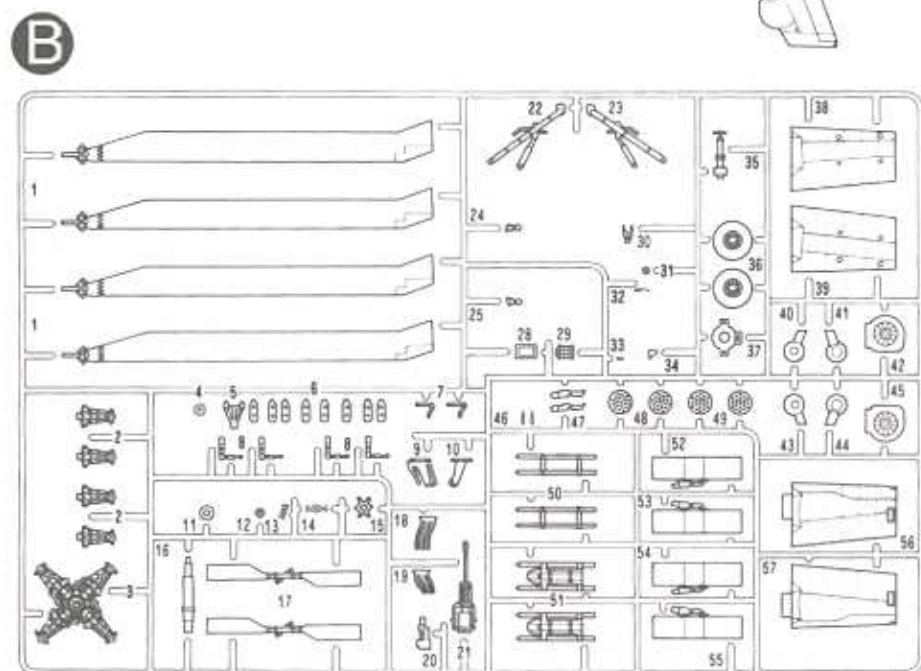
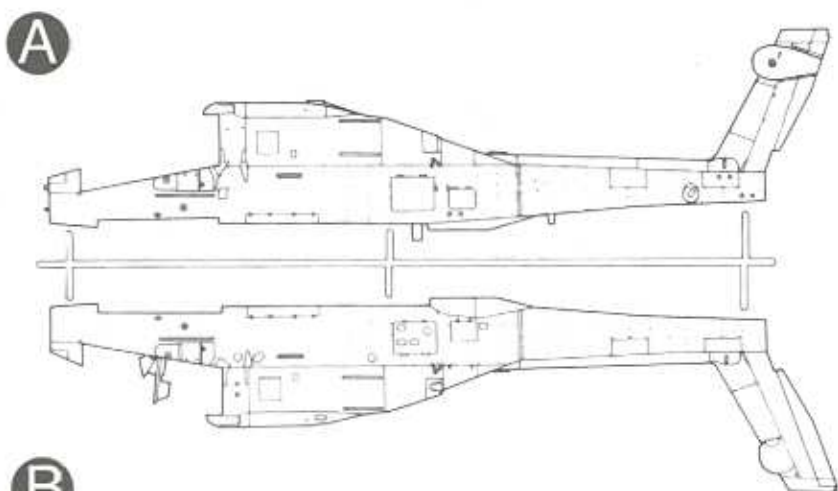


**I** AH64A MSIP(Multi stage Improvement Program)









● Decal/전사지

● Unused parts/불필요 부품  
B34, C22, E35, E36, E37, E38,  
E39, E40, E41, E42

**ACADEMY**  
HOBBY MODEL KITS

**ACADEMY**  
ACADEMY PLASTIC MODEL CO., LTD.  
교정호남문로 131 400-8031