

# SCHWERES WURFGERÄT 41"HEULENDE KUH"



1/35 ミリタリーミニチュアシリーズNO.155

## ドイツ重ロケットランチャー41型「ホイレンデクー」

(人形2体つき)



独ソ戦が始って間もない1941年7月14日、ソ連軍はドイツ軍陣地に対して初めて大規模なロケット弾攻撃をかけた。有名な「カチューシャ砲」の出現でした。それから、ほぼ1年たった1942年の初夏、今度はドイツ軍のロケット弾が凄じい飛翔音をたてて飛び、ソ連軍を襲いました。これがドイツ軍「ロケット弾(Nebelwerfer) 28/32cm41型」の初攻撃だったのです。このロケット弾28/32cm41型は、ソ連軍の有尾翼ロケット弾と異なり、翼のない後部に26個の傾斜噴射口を備えて、回転しながら直進する本格的なものでした。

ロケット弾は炸薬の種類の違いから次の2種類に分けられました。

1) 28cm炸裂弾(炸薬TNT-50kg又はFü60/40-36kg)

総重量: 83kg 射程: 750~1,925m

2) 32cm焼夷弾(1kgの炸薬と焼夷性油脂45ℓ)

総重量: 79.2kg 射程: 770~2,200m

ドイツ国防軍総司令部は、1942年3月1日から火力不足に悩む装甲擲弾兵師団の砲兵連隊や工兵大隊の一部にこのロケット砲中隊を加えて火力の増強を図ったほか、更に軍団直属の独立ロケット砲連隊を新たに編成して、スターリングラードなどの激戦の続く東部戦線に送ったのでした。この部隊は特別な車輛無しに4発のロケット弾枠を支える簡単な木製の発射架を地上に設置するだけで射撃できるような新たな装置を備えています。「重ロケット弾発射架40型」でした。この装置は後に鋼管を溶接して重量を10kgも軽くした改良型の発射架が造られました。これが重ロケット弾発射架41型だったのです。ロケット砲中隊のロケット弾発射数は標準で4発の発射架が40基でした。そしてこの火力は敵の拠点への集中砲火に絶大な威力を発揮したのです。

### ●重ロケット弾発射架40型 Heavy Rocket Launcher Type-40

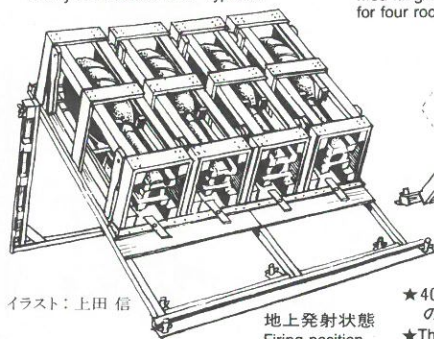
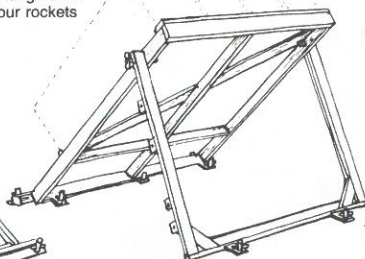


イラスト: 上田 信

地上発射状態  
Firing position

4列の発射台座  
Mounting/frame  
for four rockets

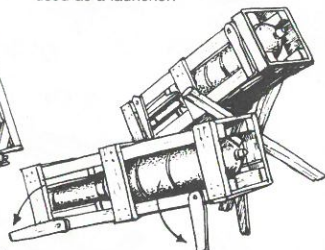


★40型は木製のため耐久性に問題があり、のちに金属製の発射架41型が生産される。

★The original Type-40 launcher used a wood mount/frame. This was later replaced using a welded steel tube frame and is known as the Type-41.

★輸送用のパッケージであるロケット弾木枠がそのまま発射架になる。射程を伸ばしたいときは丸木等を利用した。

★The rocket's shipping crate could also be used as a launcher.



パッケージ木枠に付いている足を広げて使用する。

First used on the Russian front during the summer of 1942, Germany's Type-41 Heavy Rocket Launcher provided infantrymen with a potent close-range fire support system. The launcher consisted of a simple frame, where four rockets were mounted. The original Type-40 launcher had a wooden frame, while the later, Type-41 used a welded steel tube frame which reduced the overall weight. The rockets themselves were housed in either wooden or steel crates. The launcher was placed on the ground and elevated by a simple means of adjusting the two supporting legs. Two types of rockets were used,

Der schwere Raketenwerfer Typ 41 war erstmalig in RUSSLAND im Sommer 1942 im Einsatz und stellte für die Infanterie eine beachtliche Feuerunterstützung dar. Der Werfer bestand aus einem einfachen Rahmen, auf welchem 4 Raketen befestigt wurden. Der Original-Werfer Typ 40 hatte einen Holzrahmen, wohingegen für den späteren Typ 41 ein geschweißter Stahlrohr-Rahmen, welcher das Gesamtgewicht reduzierte, verwendet wurde. Die Raketen selber befanden sich entweder in hölzernen oder stählernen Abschubrampen. Der Raketenwerfer wurde auf den Boden gestellt und auf einfache Weise durch Einstellen der zwei Stütz-

Utilisé dans un premier temps sur le front russe pendant l'été 1942, le lance-fusées lourd allemand type 41 constituait un appui-feu rapproché d'infanterie très efficace. Le lanceur était constitué d'un cadre rudimentaire sur lequel prenaient place quatre fusées et leurs caissons. Le cadre du type 40 était en bois alors que celui du type 41 ultérieur était réalisé en tubes d'acier soudés permettant de l'alléger sensiblement. Les fusées étaient logées dans des caissons en bois ou acier. Le châssis de lancement était posé à même le sol et le réglage de son élévation s'effectuait tout simplement en faisant varier la hauteur des pattes de

the 28cm rocket with high explosive warhead, and the 32cm rocket which used jellied gasoline (napalm). The projectiles were spin-stabilized in flight, by use of 26 jet venturi inclined at 12 degrees. Although the rocket projectile did not have the accuracy of field artillery, it was far more mobile, because of its simple construction and light weight. For this reason, and because of its rather short effective range of 1900 to 2200 meters, the weapon was mostly used during mass-assaults on area targets, especially when regular artillery support was not available.

Beine angehoben. Zwei Raketentypen wurden eingesetzt, die 28 cm Rakete mit hochexplosiven Sprengköpfen und die 32 cm Rakete mit verdicktem Benzin (NAPALM). Die Geschosse wurden im Flug drallstabilisiert durch Verwendung von 26 Jet-Lufttrichtern bei einer Schräglage von 12 Grad. Obwohl das Raketen-geschoss nicht so genau wie das der Feld-Artillerie war, war es durch seine einfache Konstruktion und geringes Gewicht bei weitem beweglicher. Aus diesem Grund und wegen seiner Reichweite von 1900 bis 2200 m wurde diese Waffe hauptsächlich auf Flächenziele eingesetzt.

soutènement. Deux types de projectiles étaient employés: fusée de 28cm explosive ou fusée de 32cm contenant du carburant gélifié (napalm). La stabilisation en vol s'effectuait par le biais de 26 micro-jets inclinés à 12 degrés. Bien que ces projectiles n'aient pas la précision de l'artillerie de campagne, la mobilité et la facilité de mise en œuvre du système étaient très appréciés des fantassins allemands. La portée efficace était limitée à 1 900-2 200 mètres et cet armement fut principalement utilisé pour l'assaut en masse sur des secteurs restreints où un appui d'artillerie n'était pas disponible.



作る前にかならず  
お読み下さい。

READ BEFORE ASSEMBLY.  
ERST LESEN - DANN  
BAUEN.  
A LIRE AVANT  
ASSEMBLAGE.



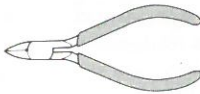
★お買い求めの際、組み立ての前には必ずキットの内容をお確かめ下さい。  
★組み立てに入る前に説明図をよく見て、全体の流れをつかんで下さい。  
★接着剤、塗料はプラスチック用をお使い下さい。(別売)  
接着剤を使用する際は、十分換気し気をつけて下さい。

★Study the instructions thoroughly before assembly.  
★Use plastic cement and paints only (available separately).  
★Use cement sparingly and ventilate room while constructing.

- ★Vor Baubeginn die Bauanleitung genau durchlesen.
- ★Nur Klebstoff und Farben für Plastik verwenden (separat erhältlich).
- ★Nicht zuviel Klebstoff verwenden. Der Raum sollte beim Basteln gut gelüftet sein.
- ★Bien étudier les instructions de montage.
- ★Utiliser uniquement une colle et des peintures spéciales pour le polystyrène (disponibles séparément).
- ★Utiliser aussi peu que possible la colle et aérer la pièce pendant la construction.
- ★下図の工具を用意して下さい。
- ★Tools required
- ★Benötigtes Werkzeug
- ★Outils nécessaires

接着剤(プラスチック用)

Cement  
Kleber  
Colle  
ニッパー  
Side cutter  
Zwickzange  
Pince coupante



ナイフ / Modelliermesser  
Modeling knife / Couteau de modélisme



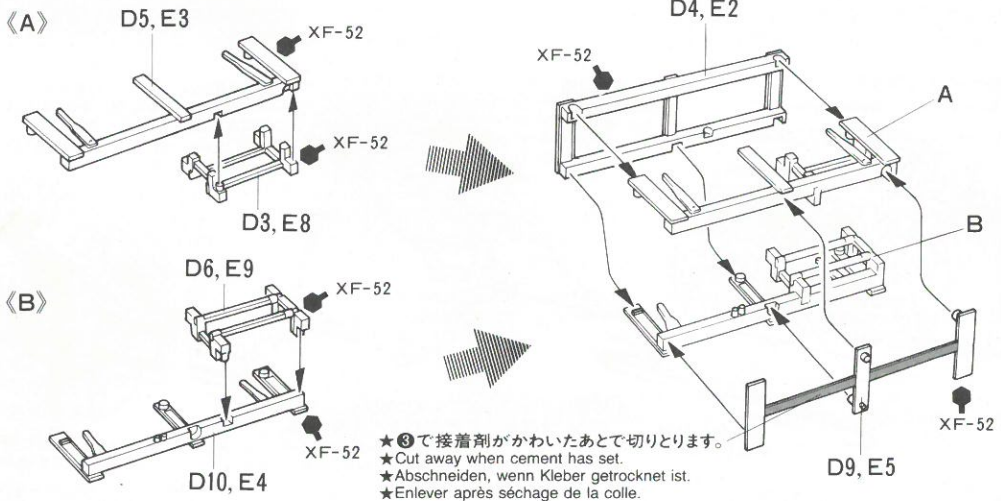
● 塗装指示のマークです。タミヤカラーのカラーナンバーで指示しました。

This mark denotes numbers for Tamiya Paint colors.

- XF-1 ● フラットブラック / Flat black / Matt schwarz / Noir mat
- XF-2 ● フラットホワイト / Flat white / Matt weiß / Blanc mat
- XF-15 ● フラットフレッシュ / Flat flesh / Fleischfarben/matt / Chair mate
- XF-22 ● RLMグレイ / RLM grey / RLM-grau / Gris R.L.M.
- XF-52 ● フラットアース / Flat earth / Erdfarbe / Terre mate
- XF-63 ● ジャーマングレイ / German grey / Deutsches Grau / Gris Panzer
- XF-65 ● フィールドグレイ / Field grey / Feldgrau / Gris campagne

## 1 発射木枠のくみ立て LAUNCHING CRATE ABSCHUSSRAMPE CAISSON DE LANCEMENT

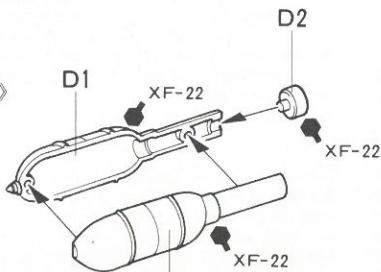
- ★発射木枠はD部品に3個、E部品に1個あります。同じものなので計4個作って下さい。
- ★Construct four crates, using D and E parts.
- ★Bauen Sie aus den Teilen D und E vier Rampen.
- ★Construire 4 caissons à l'aide des grappes D et E.



- ★⑨で接着剤がかわいたあとで切りとります。
- ★Cut away when cement has set.
- ★Abschneiden, wenn Kleber getrocknet ist.
- ★Enlever après séchage de la colle.

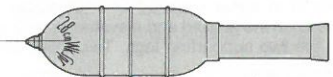
## 2 ロケット弾のくみ立て ROCKET RAKETE FUSEE

《28cm ロケット弾》  
28cm Rocket  
28cm Rakete  
Fusée 28cm  
★3個作ります。  
★Make 3.  
★3 Sätze machen.  
★Faire 3 jeux.



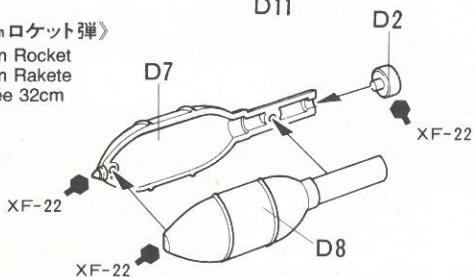
●28cm炸裂弾  
28cm Explosive  
28 cm Sprengstoff

マーク②  
Decal  
Abziehbild  
Décalcomanie



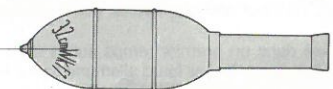
重量 83kg、最大射程 1,925m  
Weight 83kg, range 1925m  
Gewicht 83 kg, Reichweite 1925 m  
Poids 83kg, Portée 1925m

《32cm ロケット弾》  
32cm Rocket  
32cm Rakete  
Fusée 32cm



●32cm焼夷弾  
32cm Napalm

マーク①  
Decal  
Abziehbild  
Décalcomanie



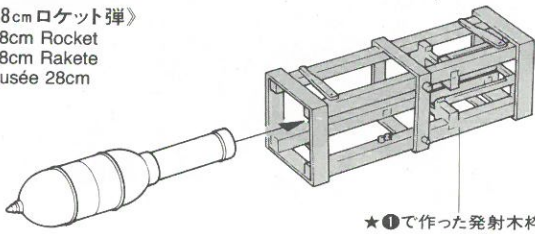
重量 79.2kg、最大射程 2,200m  
Weight 79.2kg, range 2200m  
Gewicht 79,2 kg, Reichweite 2200 m  
Poids 79,2kg, Portée 2200m

### 3

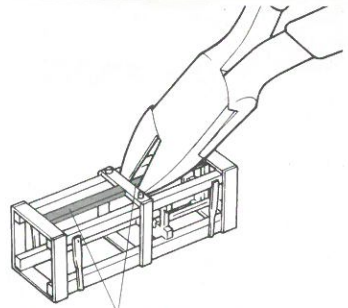
#### ロケット弾の装填 INSTALLING ROCKETS EINBAU DER RAKETEN INSTALLATION DES FUSEES

- ★3個作ります。
- ★Make 3.
- ★3 Sätze machen.
- ★Faire 3 jeux.

《28cm ロケット弾》  
28cm Rocket  
28cm Rakete  
Fusée 28cm

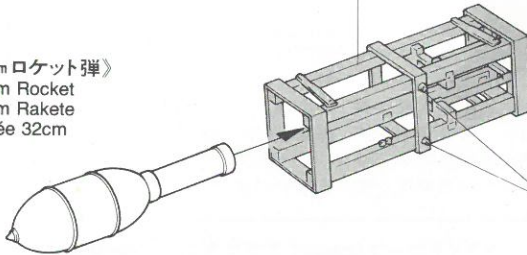


★①で作った発射木枠  
Launching crate  
Abschußrampe  
Caisson de lancement



- ★接着がかわいたあとで切りとります。
- ★Cut away when cement has set.
- ★Abschneiden, wenn Kleber getrocknet ist.
- ★Enlever après séchage de la colle.

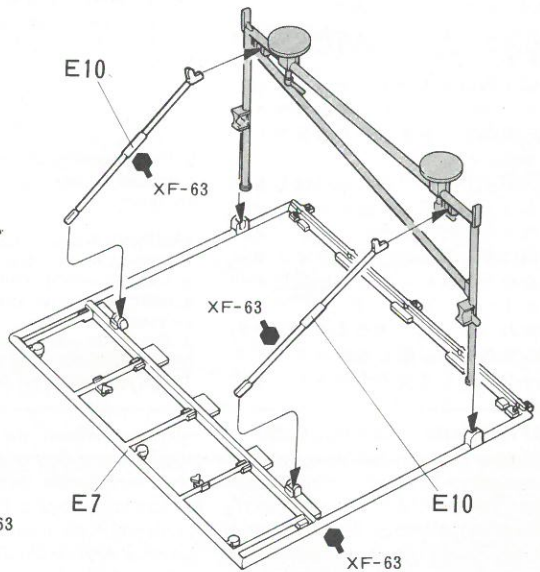
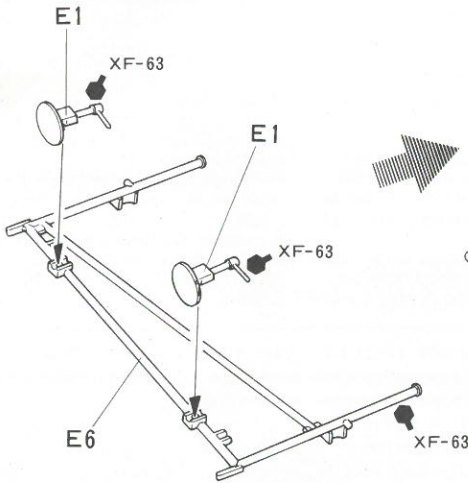
《32cm ロケット弾》  
32cm Rocket  
32cm Rakete  
Fusée 32cm



- ★28cm、32cmロケット弾はこの出っぱりのあるほうを下にしてロケット発射架に取り付けます。
- ★Install on the mount-frame with these projections facing down.
- ★Auf dem Befestigungsrahmen anbringen mit den Projektile nach unten.
- ★Installer sur le châssis avec ces ergots vers le bas.

### 4

#### ロケット発射架のくみため MOUNT/FRAME BEFESTIGUNGSRAHMEN CHASSIS

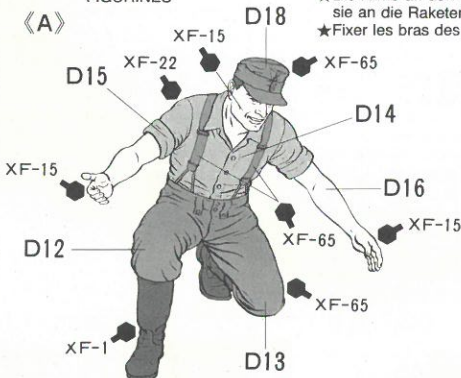


### 5

#### 人形のくみため FIGURES FIGUREN FIGURINES

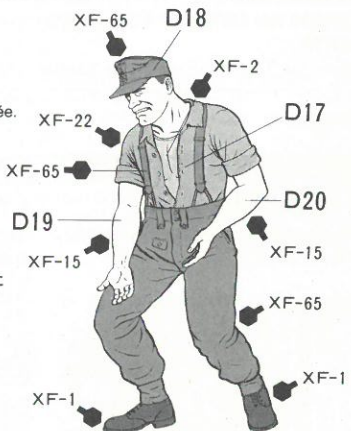
- ★人形の腕は⑥で発射枠に合せて取りつくとぴったりと取り付けられます。
- ★Fix figures arms to fit rocket.
- ★Die Arme an den Figuren so ankleben, daß sie an die Raketen passen.
- ★Fixer les bras des figurines en ajustant à la fusée.

《A》



- ※⑥の組み立てを参考にしてください。
- ※Refer to step ⑥.
- ※Siehe Schritt ⑥.
- ※Voir étape ⑥.

《B》



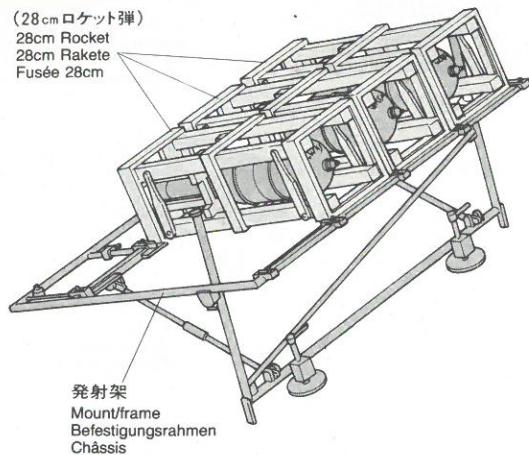
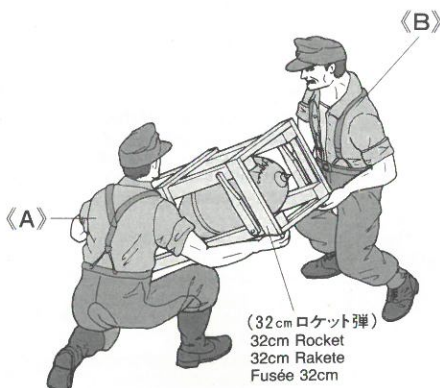


6

## ロケット弾のとりつけ

ATTACHING CRATES  
ABSCHUSSRAMPEN-EINBAU  
INSTALLATION DES CAISSONS

(28cmロケット弾)

28cm Rocket  
28cm Rakete  
Fusée 28cm発射架  
Mount/frame  
Befestigungsrahmen  
Châssis(32cmロケット弾)  
32cm Rocket  
32cm Rakete  
Fusée 32cm

- ★図を参考にロケット弾を人形と発射架にとりつけます。
- ★Attach crates as shown.
- ★Die Abschußrampen wie gezeigt anbringen
- ★Fixer les caissons comme indiqué.

## APPLYING DECALS

《スライドマークのはりかた》

- ①スライドマークをはさみで切りぬきます。
- ②切りぬいたスライドマークをぬるま湯に10秒ほどひたしてからタオル等の布の上におき余分な水分をとります。
- ③スライドマークの台紙のはしを手でもち、貼る所にスライドマークをスライドさせてモデルに移して下さい。
- ④指に少し水を付けてスライドマークをぬらしながら正しい位置にずらしします。
- ⑤やわらかい布でスライドマーク内側の気泡をおし出しながらスライドマークをなじませて水分をとります。

(スライドマークはかまくまで手をふれないで下さい。)

## DECAL APPLICATION

1. Cut off decal from sheet.
2. Dip the decal in tepid water for about 10 sec. and place on a clean cloth.
3. Hold the backing sheet edge and slide decal onto the model.
4. Move decal into position by wetting decal with finger.
5. Press decal gently down with a soft cloth until excess water and air bubbles are gone.

## ANBRINGUNG DES ABZIEHBILDES

1. Abziehbild vom Blatt ausschneiden.
2. Das Abziehbild ungefähr 10 Sek. in lauwarmes Wasser tauchen, dann auf sauberen Stoff legen.
3. Die Kante der Unterlage halten und das Abziehbild auf das Modell schieben.
4. Das Abziehbild an die richtige Stelle

schieben und dabei mit dem Finger das Abziehbild naßmachen.

5. Das Abziehbild mit weichem Stoff ganz andrücken, bis kein überflüssiges Wasser und keine Luftblasen mehr vorhanden sind.

## APPLICATION DES DECALCOMANIES

1. Découpez la décalcomanie de sa feuille.
2. Plongez la décalcomanie dans de l'eau tiède pendant 10 secondes environ et poser sur un linge propre.
3. Retenez la feuille de protection par le côté et glissez la décalcomanie sur le modèle réduit.
4. Placez la décalcomanie à l'endroit voulu en la mouillant avec un de vos doigts.
5. Pressez doucement la décalcomanie avec un tissu doux jusqu'à ce que l'eau en excès et les bulles aient disparu.

## AFTER MARKET SERVICE CARD

When purchasing Tamiya replacement parts, please take or send this form to your local Tamiya dealer so that the parts required can be correctly identified and supplied. Please note that specifications, availability and price are subject to change without notice.

## KUNDENNACHBETREUUNGS-KARTE

Wenn Sie TAMIYA-Ersatzteile kaufen

möchten, nehmen Sie bitte zur Unterstützung dieses Formular mit zu Ihrem örtlichen Fachhändler. Bezüglich der Angaben, der Lagerhaltung der Artikel und der Preise sind Änderungen vorbehalten.

## SERVICE APRES-VENTE LISTE PIECES DETACHEES

Afin de vous permettre de vous procurer des pièces de rechange Tamiya, Amenez cette liste à votre point de vente Tamiya qui ne manquera pas de vous renseigner. Veuillez

noter que les caractéristiques, disponibilité et prix peuvent changer sans avis préalable.

## Parts Code

0003277	D Parts
0003276	E Parts
1403123	Decal
1053170	Instructions

ITEM 35155

SCHWERES WURFGERÄT  
41" HEULENDE KUH1/35ドイツ重ロケットランチャー 41型  
"ホイレンデ・クー"

部品請求にはこのカードが必要です。部品を紛失したり、破損なされた方は、このカードの必要部品を丸でかこみ、住所、氏名、郵便番号、電話番号を1字ずつはつきりとお書きいただき代金を現金書留か定額為替で田宮模型アフターサービス係までお申し込み下さい。●振替料金が安くして便利な郵便振

替もご利用下さい。郵便振替をご利用の際はこのカードは必要ありません。

## 《郵便振替のご利用法》

郵便局の郵便振替用紙の通信欄に1T E M番号、スケール、製品名、部品名、数量を必ずご記入下さい。払込人住所欄には住所、氏名、電話番号をお書きいただき、口座番号欄に名古屋1-1118、加入者名欄に 株田宮模型とご記入いただきお払い込み下さい。

D 部品	450円
E 部品	350円
マーク	100円
説明図	100円

For Japanese use only!

ITEM 35155

住所	<input type="text"/>
電話 ( )	-
氏名	<input type="text"/>

0492

田宮模型  
静岡市恩田原3-7 千422

# SCHWERES WURFGERÄT 41 "HEULENDE KUH"



135 MILITARY MINIATURE SERIES NO.155 GERMAN HEAVY ROCKET LAUNCHER TYPE 41

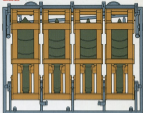
## 38cm ロケット弾 38cm ROCKET



## ロケット弾発射器本体 LAUNCHING CRANE



## 上視図 TOP VIEW



（ドイツ国防 資料）から見て）と見るとその  
戦いが始まってほぼ1年がたった1942年初夏。  
ドイツ軍は新たに強力な武器を手に入  
れました。それが38cmおよび32cmロケット弾  
でした。38cmロケット弾は総重量が85kg、750～1020mの射程を持ち、また32  
cmロケット弾は総重量で重量34.2kg、射程  
270～3200mとされた。どちらも本格的にあ  
まの丸。簡単なランチャー（発射器）を  
車の上に設置するだけで発射が可能でした。  
ランチャーは初期は木製でしたが、後に新  
型化のために鋼管製になった改良型が  
登場。重ロケットランチャー41型と名付け  
られたのです。その特徴は発射器から、兵  
士達からドイツ国防 資料（当時の電報）  
などと呼ばれましたが、弾の威力を生か  
して戦術的な利に大きく使われること  
になったのです。また威力を高めるために  
パイパー銃筒発射器にも搭載され、車上  
からの発射が可能でした。



（セット内容）第2次大戦中にドイツ軍が使用  
したロケット弾と発射器。さらに発射  
器中の兵士2体を1/35スケールでモデル  
化。発射器の情景作りにも用いるプラ  
スチックモデルも揃っています。ロケ  
ット弾は38cmと32cm、25cmの3種をセット。  
またロケット弾をおさめる木枠（バー）は4  
種をセット。本製品はリアルに再現さ  
れています。重ロケットランチャー41型  
と呼ばれた発射器と鋼管製による骨組み  
の高い実物で再現。重ドイツ国防 資料は、  
脚まくりをしたシャツを着たモデル化。ロケ  
ット弾をかかえ上げて運ぶための「モック  
アップ」タイプの発射器が、仕上げに組みをブ  
ラスします。ロケット弾、ランチャーの  
組みあわせをくりかえし、車輪に付け  
るパーツなどとして、発射器の中や発射器  
など、さまざまな場面を演出することが  
できます。また3セット、4セットと組みあ  
わせ、さらに威力を高めるのも可能です。