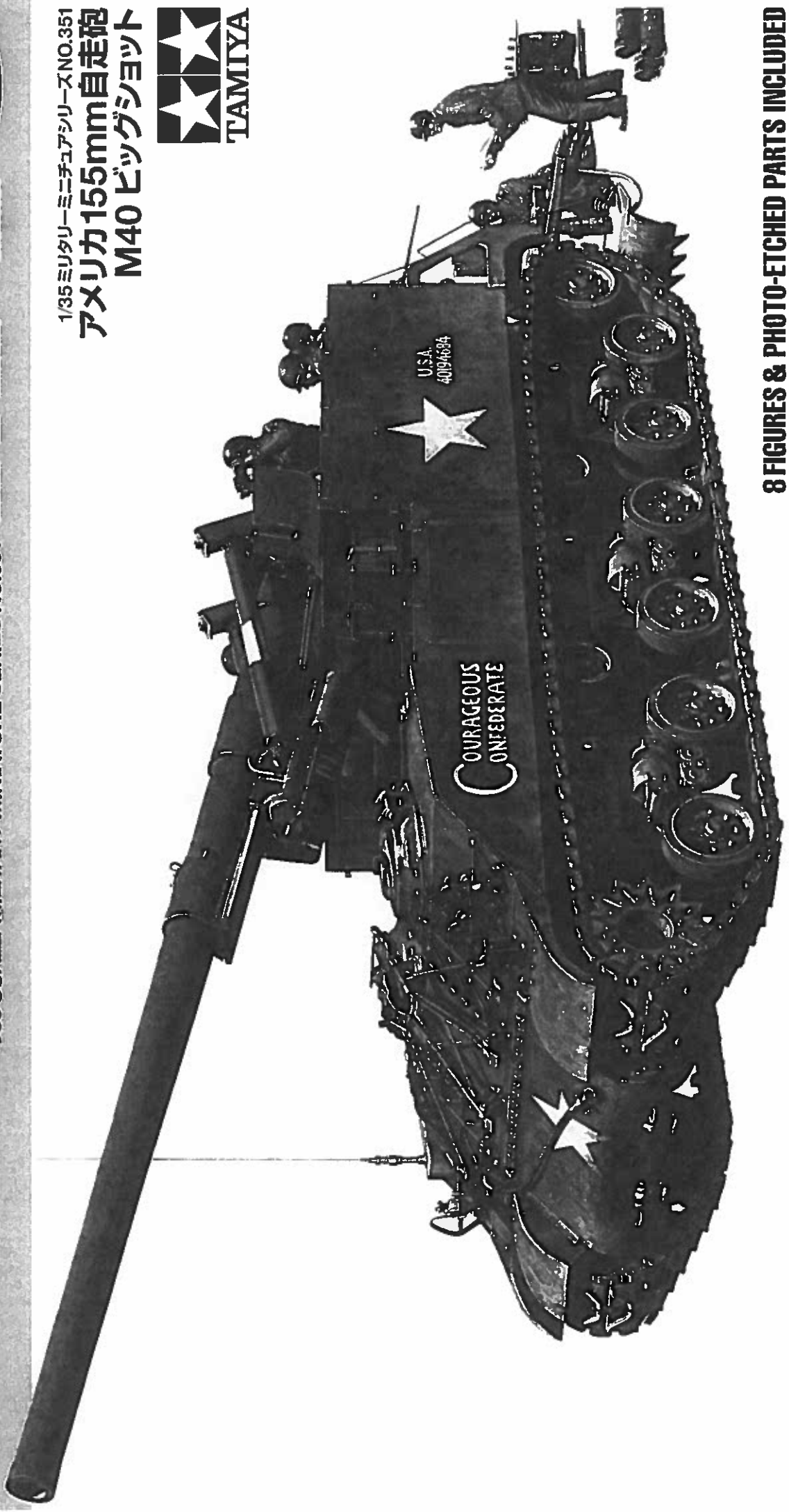


ITEM 35351

U.S. SELF-PROPELLED 155mm GUN M40

1/35 SCALE MILITARY MINIATURE SERIES NO.351

1/35ミリタリーミニチュアシリーズNO.351
アメリカ155mm自走砲
M40 ビッググゼット



8 FIGURES & PHOTO-ETCHED PARTS INCLUDED

READ BEFORE ASSEMBLY

- 注意** ●このキットは組み立てモデルです。作る前に必ず説明書を最後までお読みください。また、小学生などの低年齢の方が組み立てるときは、保護者の方もお読みください。
- 工具の使用には十分注意してください。とくにカッターナイフ、ニッパなど刃物によるケガ、事故には注意してください。
 - 接着剤や塗料は使用する前にそれぞれの注意書きをよく読み、指示に従って正しく使用し、使用するときは換気に十分注意してください。
 - 小さなお子さまのいる場所での工作は避けてください。小さな部品の飲み込みや、ビニール袋をかぶつての窒息などの危険な状況が考えられます。
 - 精密モデルのため、とがっている部品があります。
- 思わぬ事故のおそれがありますので、取り扱いおよび完成後の鑑賞の際には十分ご注意ください。

- CAUTION** ●Read carefully and fully understand the instructions before commencing assembly.
- When assembling this kit, tools including knives are used. Extra care should be taken to avoid personal injury.
 - Read and follow the instructions supplied with paints and/or cement, if used (not included in kit).
 - Keep out of reach of small children. Children must not be allowed to put any parts in their mouths, or pull vinyl bags over their heads.
 - This kit contains pointed parts. To avoid personal injury, take care when assembling and handling model after completion.

- VORSICHT** ●Bevor Sie mit dem Zusammenbau beginnen, sollten Sie alle Anweisungen gelesen und verstanden haben.
- Beim Zusammenbau dieses Bausatzes werden Werkzeuge einschließlich Messer verwendet. Zur Vermeidung von Verletzungen ist besondere Vorsicht angebracht.
 - Wenn Sie Farben und/oder Kleber verwenden (nicht im Bausatz enthalten), beachten und befolgen Sie die dort beiliegenden Anweisungen.
 - Bausatz von kleinen Kindern fernhalten. Kindern darf keine Möglichkeit gegeben werden, irgendwelche Teile in den Mund zu nehmen oder sich Plastiktüten über den Kopf zu ziehen.
 - Dieser Bausatz enthält spitze Teile. Zur Vermeidung von Verletzungen sollte beim Zusammenbau und bei der Handhabung des Modells nach der Fertigstellung vorsichtig umgegangen werden.

- PRECAUTIONS** ●Bien lire et assimiler les instructions avant de commencer l'assemblage.
- L'assemblage de ce kit requiert de l'outillage, en particulier des couteaux de modélisme. Manier les outils avec précaution pour éviter toute blessure.
 - Lire et suivre les instructions d'utilisation des peintures et/ou de la colle, si utilisées (non incluses dans le kit).
 - Garder hors de portée des enfants en bas âge. Ne pas laisser les enfants mettre en bouche ou sucer les pièces, ou passer un sachet vinyl sur la tête.
 - Ce kit comporte des pièces pointues. Pour éviter les blessures, assembler et manipuler le modèle terminé avec précaution.

RECOMMENDED TOOLS

●用意する工具 / Recommended tools /

Benötigtes Werkzeug /
Outils nécessaires

接着剤 (プラスチック用)
Cement
Kleber
Colle

ナイフ
Modeling knife
Modellermesser
Couteau de modéliste

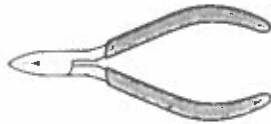
ピンセット
Tweezers
Pinzette
Précettes



ニッパ
Side cutters
Seitenschneider
Pince coupante

デカールハサミ
Scissors
Schere
Ciseaux

瞬間接着剤
Instant cement
Sekundenkleber
Colle rapide



ピンバイス (トリル刃 1.2mm, 1.5mm)
Pin vise (1.2mm, 1.5mm drill bit)
Schraubstock (1.2mm, 1.5mm Spiralbohrer)
Outil à percer (1.2mm, 1.5mm de diamètre)



★この他にピンセットヘンダーや金属ヤスリ、紙ヤスリ、ウエス、セロファンテープ、マスキングテープなどがあると便利です。
★Bending tweezers, a file, abrasive paper, soft cloth, cellophane tape and masking tape will also assist in construction.
★Biegezange, Feile, Schleifpapiere, weiches Tuch, Tesafilm und Abklebeband sind beim Bau sehr hilfreich.
★Des pinces de pliage, une lime, du papier abrasif, un chiffon doux, du ruban adhésif et de la bande cache seront également utiles pour le montage.

PAINTS REQUIRED

●塗装指示のマークです。タミヤカラーのカラーナンバーで指示しました。

This mark denotes numbers for Tamiya Paint colors.

TS-28 ●オリーブドラブ2 / Olive drab 2 / Braun-Oliv 2 / Vert olive 2

X-1 ●ブラック / Black / Schwarz / Noir

X-7 ●レッド / Red / Rot / Rouge

X-10 ●ガンメタル / Gun metal / Metall-Grau / Gris acier

X-11 ●クロームシルバー / Chrome silver / Chrom-Silber / Aluminium chromé

X-18 ●セミグロスブラック / Semi gloss black / Seidenglanz Schwarz / Noir satiné

X-31 ●チタンゴールド / Titanium gold / Titan-Gold / Titane doré

XF-2 ●フラットホワイト / Flat white / Matt Weiß / Blanc mat

XF-6 ●コッパー / Copper / Kupfer / Cuivre

XF-10 ●フラットブラウン / Flat brown / Matt Braun / Brun mat

XF-15 ●フラットフレッシュ / Flat flesh / Fleischfarben Matt / Chair mate

XF-49 ●カーキ / Khaki / Khaki / Kaki

XF-51 ●カーキドラブ / Khaki drab / Braun-Khaki / Vert kaki

XF-56 ●メタリックグレイ / Metallic grey / Grau-Metallic / Gris métallisé

XF-62 ●オリーブドラブ / Olive drab / Braun-Oliv / Vert olive

XF-64 ●レッドブラウン / Red brown / Rotbraun / Rouge brun

XF-84 ●ダークアイアン (暗茶色) / Dark iron / Dunkel Eisen / Fer foncé

XF-85 ●ラバーブラック / Rubber black / Gummischwarz / Noir caoutchouc

PAINTING

【M40自走砲の塗装】

朝鮮戦争において本格的に実戦投入されたM40自走砲は、全面オリーブドラブの単一色で塗装されていました。このオリーブドラブは年代や工場など生産ロットによって様々な色調が見られます。M40が使用された大戦末期から朝鮮戦争にかけては緑系の強いオリーブドラブがよく見られました。155mm砲や戦闘室内もオリーブドラブの単一色ですが、装備品など細部の塗装は組み立て図中にタミヤカラー・アクリル塗料、エナメル塗料、スプレー塗料の色番号で指示してあります。パッケージのイラストも参考にしてください。

Painting the U.S. Self-Propelled Gun M40

The M40 self-propelled gun saw extensive deployment in the Korean War, and was generally painted in overall olive drab. Although the shade varied slightly according to the location and date of manufacture, from the end of WWII through the Korean War, the basic tone had a green tint. The 155mm gun and fighting compartment interior were also painted in the same overall olive drab. Painting instructions for details are indicated during assembly and you may refer to the package illustration as well.

Lackierung der U.S.Selbstfahrlafette M40

Die M40 Selbstfahrlafette wurde stark im Korea-Krieg eingesetzt und war grundsätzlich komplett in Dunkeloliv lackiert, wobei der Farbton je nach Standort und Produktionsdatum leicht variierte. Während die Grundfarbe einen Braunstich

enthielt, hatten die Fahrzeuge im Korea-Krieges einen Grünstich. Die 155mm Kanone und der Kampfraum waren auch Dunkeloliv. Hinweise zur Bemalung von Details sind in der Bauanleitung angegeben. Sie können sich auch nach den Bildern auf der Packung richten.

Peinture du canon Automoteur U.S. M40

Le canon automoteur M40 déployé en grand nombre durant la Guerre de Corée était entièrement peint en Olive Drab. Bien que cette teinte varie en fonction du lieu et de la date de production, de la fin de la 2^{ème} G.M. à la Guerre de Corée, elle était de tonalité verdâtre. Le canon de 155mm et l'intérieur du compartiment de combat étaient également peints en Olive Drab. Les instructions de peinture des détails figurent dans la notice d'assemblage. On peut aussi se reporter aux illustrations de la boîte.

APPLYING DECALS

【スライドマークのはりかた】

- 1 はりたいたいマークをハサミで切りぬきます。
- 2 マークをぬるま湯に10秒ほどひたしてからタオル等の布の上におきます。
- 3 台紙のはしを手で持ち、貼る位置にマークをスライドさせてモデルに移してください。
- 4 指に少し水をつけてマークをぬらしながら、正しい位置にずらしします。
- 5 やわらかい布でマークの内側の気泡をおし出しながら、おしつけるようにして水分をとります。

DECAL APPLICATION

- 1 Cut off decal from sheet.

- 2 Dip the decal in tepid water for about 10 sec. and place on a clean cloth.

- 3 Hold the backing sheet edge and slide decal onto the model.

- 4 Move decal into position by wetting decal with finger.

- 5 Press decal gently down with a soft cloth until excess water and air bubbles are gone.

ANBRINGUNG DES ABZIEHBILDES

- 1 Abziehbild vom Blatt ausschneiden.

- 2 Das Abziehbild ungefähr 10 Sek. in lauwarmes Wasser tauchen, dann auf sauberen Stoff legen.

- 3 Die Kante der Unterlage halten und das Abziehbild auf das Modell schieben.

- 4 Das Abziehbild an die richtige Stelle schieben und dabei mit dem Finger das Abziehbild naßma-

- chen.
- 5 Das Abziehbild mit weichem Stoff ganz andrücken, bis kein überflüssiges Wasser und keine Luftblasen mehr vorhanden sind.

APPLICATION DES DÉCALCOMANIES

- 1 Découpez la décalcomanie de sa feuille.

- 2 Plongez la décalcomanie dans de l'eau tiède pendant 10 secondes environ et poser sur un linge propre.

- 3 Retenez la feuille de protection par le côté et glissez la décalcomanie sur le modèle réduit.

- 4 Placez la décalcomanie à l'endroit voulu en la mouillant avec un de vos doigts.

- 5 Pressez doucement la décalcomanie avec un tissu doux jusqu'à ce que l'eau en excès et les bulles aient disparu.

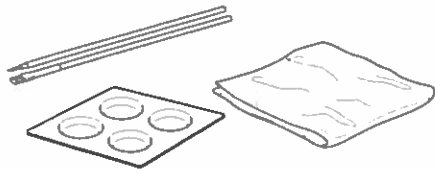
PAINTING TIPS

《塗装する前に》

各部品の塗装する面のゴミやほこり、油などを柔らかい布で拭き取ってください。中性洗剤で1度洗っておくのもよいでしょう。接着剤のはみ出しやキズは塗装では隠せません。カッターナイフや目の細かな紙ヤスリで修正します。また、パーティングライン（部品にのこる成型行程上の合わせ目）や部品の合わせ目はヤスリをかけ修正し塗装します。

《塗装用具について》

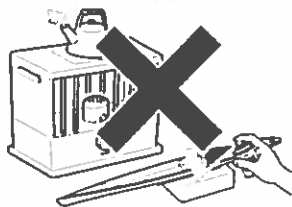
タミヤモデリングブラシ、とき皿、ウエス（ボロ布）をご用意ください。タミヤでは各種モデリングブラシをとりそろえてあります。筆塗りする場所や用途に合わせてご用意ください。塗装し終わった筆はウエスでよく塗料をぬぐい取り、溶剤（ラッカー用、エナメル用とアクリル用がありますので注意してください。）でよく塗料を洗い流し、水洗いしてから保管します。



《スプレー塗装》

車体や砲身などの大きなパーツの塗装には、広い面積の塗装でもムラがでにくく美しい仕上がりが楽しめるスプレー塗料が便利です。また、同じ塗装色で仕上げるパーツはできるだけ組み立ててから塗装するのがよいでしょう。

★スプレー塗料は缶に印刷された注意をよく読んで正しく使用してください。また、火気のある場所での塗装は絶対にしないでください。



《小さなパーツの塗装》

小さなパーツの塗装には筆塗り塗料が最適です。パーツはランナーから切り取らずに、ランナーについたまま塗装すると作業がしやすくなります。

PRIOR TO PAINTING

●Remove all dust and oil from parts prior to painting. If necessary, wash with detergent, rinse off thoroughly and allow to air dry.

●Remove excess cement, fill in and clean up joints and seam lines. Smooth surface using a modeling knife and fine abrasive papers.

BRUSH PAINTING

●Brush painting is the most common method of adding color to models, especially for the fine detail. In addition to the basic paints and brushes, the following items come in handy when painting: exclusive paint thinner, an empty paint jar or small paint tray, and rags. After painting, wipe paint from brush with rags and clean brush with thinner.

●Allow adequate ventilation while painting.

SPRAY PAINTING

●For painting larger parts such as hull and gun barrel, the use of spray paints or an airbrush will provide an even finish. Also, parts that are to be painted in the same color should be assembled and painted at the same time.

●Objects to be painted should be secured on a base, so that you have access to all areas. Use double-sided tape or spring clips for holding small parts.

★Do not paint near open flames or any other heat sources.

VOR DER LACKIERUNG

●Vor der Lackierung alle Staub- und Öreste entfernen. Mit Spülmittel abwaschen, wenn nötig, gründlich spülen und an der Luft trocknen lassen.

●Überflüssigen Klebstoff entfernen, Modell abspachteln und Fugen verschließen. Oberflächen mit Modellermesser bearbeiten, abspachteln und schmirgeln.

BEMALUNG MIT PINSEL

●Die Bemalung mit einem Pinsel ist die üblichste Methode der Bemalung und besonders der kleinen Einzelheiten. Zusätzlich zu den Farben und Pinseln sind folgende Gegenstände für die Bemalung nützlich: speziell für Farben entwickelter Verdünner, ein leerer Farbtopf oder Farbpalette und ein Wischtuch. Nach dem

Bemalen mit einem Tuch Farbe vom Pinsel wischen und Pinsel mit Verdünner reinigen.

●Sorgen Sie bei der Bemalung für ausreichende Belüftung.

SPRÜH-LACKIERUNG

●Bei der Lackierung von großen Flächen wie z.B. bei Panzerwannen und Kanonenrohren erreicht man mit Sprühfarben oder einer Airbrush eine glatte Oberfläche. Es wird empfohlen Teile gleicher Farbe gleichzeitig zusammenzubauen und zu lackieren.

●Das zu bearbeitende Objekt auf einen Sockel stellen, sodaß Sie von allen Seiten herankommen. Verwenden Sie die Doppelklebeband oder Federklammern um Kleinteile zu halten.

★Das Modell nicht in Nähe eines offenen Feuers lackieren.

PREPARATION

●Enlever la poussière et la graisse de toutes les pièces devant être peintes. Si nécessaire, les nettoyer avec un détergent, rincer soigneusement et laisser sécher.

●Éliminer tout excès de colle, mastiquer et poncer les jointures et lignes de moulage (papier abrasif fin).

PEINTURE AU PINCEAU

●C'est la méthode la plus employée, en particulier pour les détails. En plus des peintures et pinceaux classiques, les accessoires suivants sont d'une grande utilité: diluant, pots de peinture vides ou palette et des chiffons. Après exécution, nettoyer le pinceau avec un chiffon et le rincer au diluant.

●Peindre dans une pièce bien ventilée.

PEINTURE A LA BOMBE

●Pour peindre de grandes surfaces telles la caisse du char ou le tube du canon, les bombes aérosols ou l'aérographe permettent d'obtenir un fini parfait. Les parties à peindre dans la même teinte doivent être assemblées et peintes en même temps.

●Les pièces doivent être fixées sur un support afin de pouvoir accéder à toute leur surface. Utiliser l'adhésif double face ou les clips pour maintenir en place des pièces plus petites.

★Ne pas opérer près d'une flamme.

UNDERCOATING

《下塗り塗装》

色の濃い成形品を塗装するときや、傷やへこみなどを発見しやすくするために、下塗り塗装をしましょう。塗料の発色を良くし、乗りを良くして、色むらを押さえてくれます。本塗装する前に塗装する物をタミヤ・ファインサーフェイサーで塗装します。むらなく吹き付けます。物にもよりますが、ファインサーフェイサーを吹き付けてから本塗装をおこなう場合は、最低でも1日以上はしっかり乾燥させましょう。ファインサーフェイサーが完全に乾いてから本塗装をおこなってください。

UNDERCOATING

When painting light colors on dark-colored plastic, the proper undercoating procedure provides a beautiful finish. Firstly, apply Tamiya surface primer. When it dries, paint your desired color.

VORLACKIERUNG

Sollen helle Farben auf dunklem Plastik lackiert werden, ergibt eine passende Vorlackierung die schönste Oberfläche: zuerst Tamiya Grundierung auftragen. Sobald diese trocken ist, die gewünschte Farbe lackieren.

SOUS-COUCHE

Lorsqu'on peint une teinte claire sur une base sombre, l'application d'une sous-couche permet d'obtenir un fini impeccable. En premier, appliquer

de l'apprêt en bombe Tamiya Surface Primer. Une fois sec, peindre la teinte désirée.

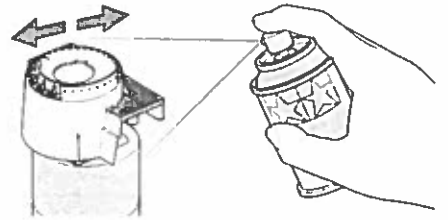


PHOTO-ETCHED PARTS

《エッチングパーツ》

1 切りはなす時はカッターナイフなどを使用してパーツを切りはなします。
2 塗装が必要なパーツは下地にメタルプライマーを吹きつけてから塗装します。
3 切り出した時、部品に出張った部分が残っている場合は、ヤスリなどで丁寧に削り落とします。
●エッチングパーツはたいへん薄く、手などを切る恐れがあります。取り扱いには十分注意してください。

PHOTO-ETCHED PARTS

1 Cut off photo etched parts using a modeling knife.

2 Apply metal primer prior to painting.

3 Carefully remove any excess using a file.

●Extra care should be taken to avoid personal injury when handling photo-etched parts.

FOTOGEÄTZTE TEILE

1 Die fotoätzten Teile mit einem Modellbauermesser abschneiden.

2 Vor dem Lackieren Metall-Grundierung auftragen.

3 Überstände vorsichtig mit einer Feile entfernen.

●Beim Umgang mit fotoätzten Teilen sollte man besondere Vorsicht walten lassen, um Verletzungen zu vermeiden.

PIÈCES PHOTO-DÉCOUPÉES

1 Détacher les pièces photo-découpées avec un couteau de modéliste.

2 Appliquer de l'apprêt pour métal Tamiya avant de peindre.

3 Enlever les parties excédentaires en les limant soigneusement.

●Manipuler les pièces photo-découpées avec précaution pour éviter les blessures.

INSTANT CEMENT

《瞬間接着剤について》

★通常は塗装する前に使用し、その後、接着面の油分を十分に取ってください。塗装後に接着する場合は接着面の塗料を落としてから使用します。この時、塗料が残っていると接着力が極端に低下するので注意しましょう。
★接着剤をつけすぎると接着力が落ちるだけでなく、白化しやすくなるので注意してください。
★劣化した接着剤は使用しないでください。不要な部品で試してから使用してください。
★使用する際は瞬間接着剤の取扱説明をよく読んでから使用してください。

INSTANT CEMENT

★Remove any paint or oil from cementing surface before affixing parts.

★Use only a small amount of cement. Too much cement will make joints turn white and lose adhesion.

★Do not use old cement. Test cement first with unnecessary parts such as sprues before use.

★Carefully read instructions on use before cementing.

SEKUNDENKLEBER

★Entfernen Sie alle Farbe und Ölflecke von der Kleboberfläche bevor sie Teile ankleben.

★Verwenden Sie nur geringe Mengen Klebstoff. Bei zuviel Klebstoff kann sich die Verbindung verschieben und die Haftkraft verloren gehen.

★Verwenden Sie keinen alten Klebstoff. Testen Sie den Kleber vor der Anwendung zuerst mit nicht benötigten Teilen etwa vom Spritzling.

★Vor dem Kleben die Gebrauchsanleitung sorgfältig lesen.

COLLE RAPIDE

★Enlever les traces de peinture ou de graisse des surfaces de contact avant de coller les pièces.

★N'utiliser qu'une petite quantité de colle. Un excès peut blanchir les lignes de joint et limiter l'adhésion.

★Ne pas utiliser une colle périmée. Tester la colle sur des pièces inutilisées comme des morceaux de grappes avant utilisation effective.

★Lire soigneusement les instructions avant de coller.

OPTIONS

ATTENTION!
DETAIL-UP
PARTS
NOT INCLUDED

DP

このマークの場所ではディテールアップパーツがご利用出来ます。別にお買い求めください。
This mark indicates instructions for detail up parts separately available.
Diese Markierung verweist auf die getrennt erhältlichen Feindetaillierungs-Teile.
Ce symbole indique de se reporter à la notice des pièces d'amélioration disponibles séparément.

★リアル感を高めるために別売りのディテールアップパーツを用意しました。説明図中では取り付け方が指示されています。
★This manual features instructions for detail up parts separately available.
★Diese Anleitung verweist auf die Anleitung für die getrennt erhältlichen Feindetaillierungs-Teile.
★Ce manuel comporte des instructions concernant des pièces d'amélioration disponibles séparément.

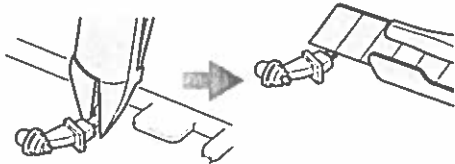
- 1/35 アメリカ M40 ピックショット
メタル砲身セット
- 1/35 Scale U.S. M40
Metal Gun Barrel Set (Item 12670)



TECH TIPS / 組み立てアドバイス

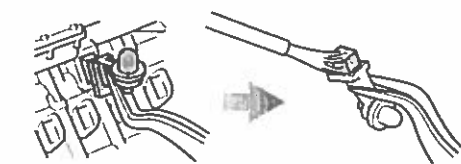
《部品の切り取り》 Cutting off parts

★部品はニッパーでていねいに切り取り、切り口はカッターナイフできれいにします。
★Cut off parts using side cutters and flatten using modeling knife.
★Die Teile mit einem Seitenschneider abzwicken und Grat mit Modellbaumesser glätten.
★Détacher les pièces au moyen de pinces coupantes et aplatir avec un couteau de modélisme.



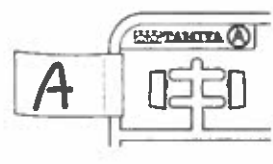
《部品の取り付け位置を確認する》 Test fitting

★接着剤をつける前に、一度部品を仮に組み合わせてみて（仮組）、接着面を確認します。
★Attach parts temporarily to confirm cement position prior to applying cement.
★Die Teile vorübergehend anbringen, um vor dem Klebstoffauftrag die Klebestellen zu erkennen.
★Fixer temporairement les pièces pour s'assurer de leur placement correct avant d'appliquer la colle.



《部品を見つけやすくするために》 Keeping track of parts

★組み立て前に各部品にテープなどでタグをつけておくと部品を見つけやすくなります。
★Attaching tags to parts before assembly will make them easier to keep track of.
★Wenn man kleine Schilder auf den Teilen anbringt ist ihre Reihenfolge leichter einzuhalten.
★Etiqueter les pièces avant assemblage permet de les identifier plus facilement.

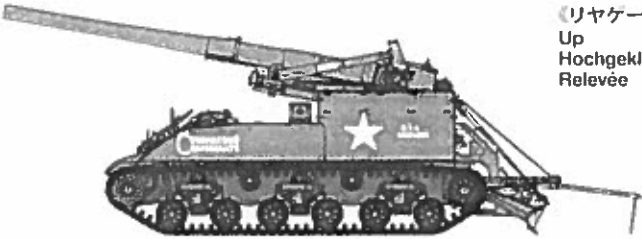


注意!
NOTICE

★リヤゲート展開状態とリヤゲート収納状態どちらかを選んで組み立てます。リヤゲート収納状態では人形は配置されません。
★Choose assembly with rear gate down or up, and follow the relevant instructions. Figures are not installed when rear gate is up.
★Wählen Sie die Variante mit waagrecht oder senkrecht Heckklappe und befolgen sie die entsprechende Anleitung. Figuren werden bei senkrechter Heckklappe nicht eingebaut.
★Choisir l'assemblage avec plateforme arrière abaissée ou relevée, et suivre les instructions spécifiques. Les figurines ne sont pas installées lorsque la plateforme est relevée.

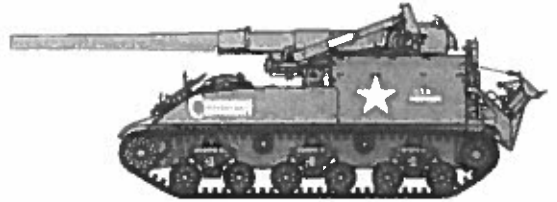
《リヤゲート展開状態》

Down
Abgeklappt
Abaisée



《リヤゲート収納状態》

Up
Hochgeklappt
Relevée



ASSEMBLY

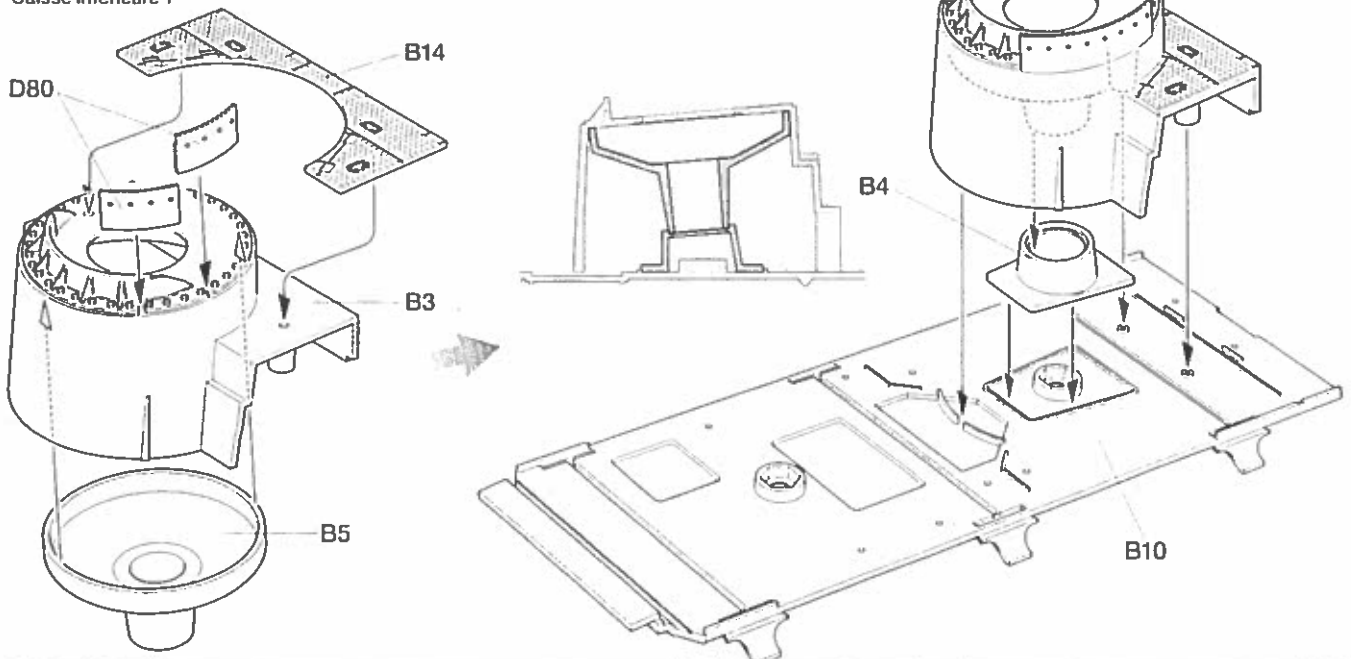


- 組立説明図の中で塗装指示のない部品は車体色 (TS-28) で塗装します。
- When no color is specified, paint item with hull color (TS-28).
- Wenn keine Farbe angegeben ist, Teile mit Wannen-Farbe (TS-28) bemalen.
- Lorsqu'aucune teinte n'est spécifiée, peindre dans la teinte de la caisse (TS-28).

《使わない部品》 / Not used. /

Nicht verwenden. / Non utilisés. A1, A3~A6, A10, A13, A14, A23, A25x1, A26~A29, A32x1, D33x2, D35x2, G4, N2, N3x2

1 車体下部の組み立て1 Lower hull 1 Wannen-Unterteil 1 Caisse inférieure 1



2 車体下部の組み立て2
 Lower hull 2
 Wannen-Unterteil 2
 Caisse inférieure 2

指示の穴を開けます。
 Make holes.
 Loch machen.
 Percer des trous.

★リヤゲート収納状態では穴を開けません。
 ★Do not make holes if assembling with rear gate up.
 ★Löcher bei senkrechter Heckklappe nicht bohren.
 ★No pas percer les trous si la plateforme est relevée.

《B2》
 (1.2 mm)

B11 B2 B1 C2 C1

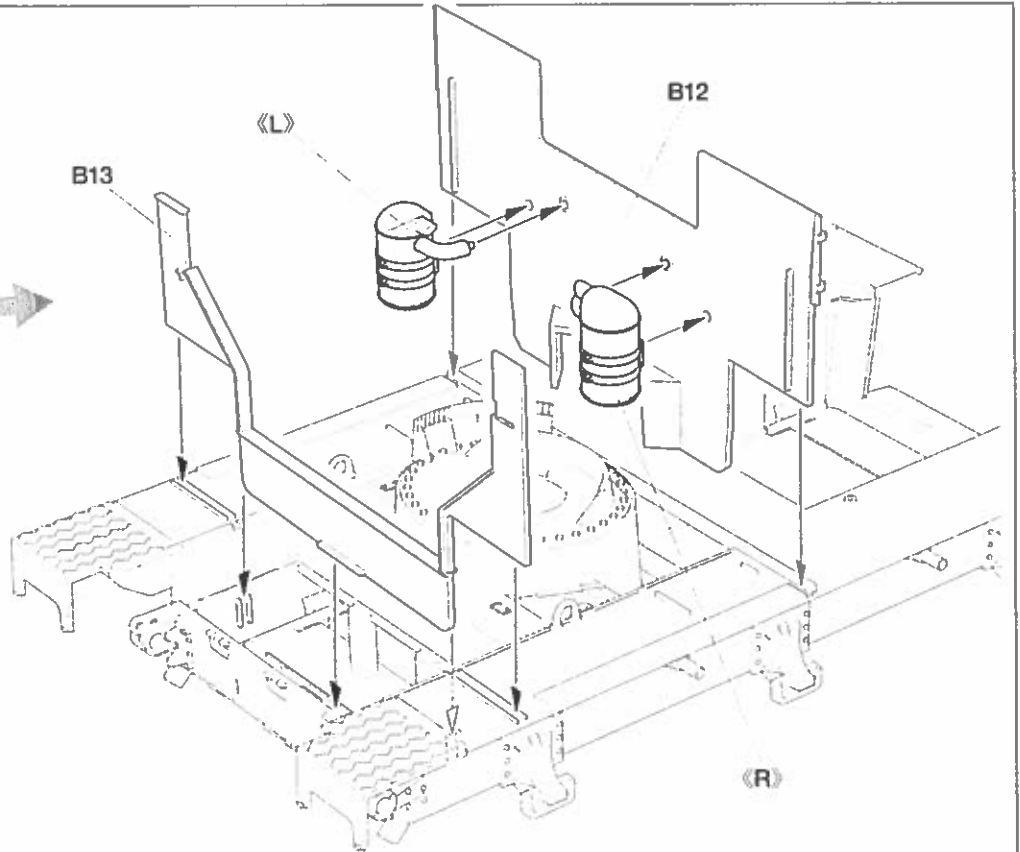
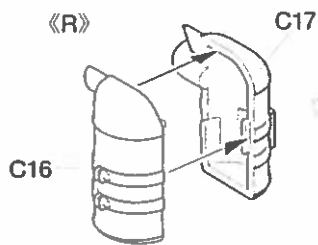
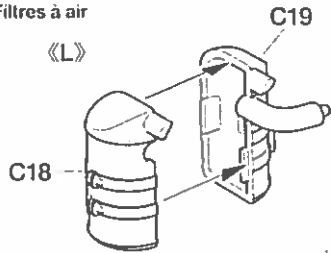
★図のように取り付けます。
 ★Attach as shown.
 ★Gemäß Abbildung einbauen.
 ★Fixer comme indiqué.

3 フェンダーの取り付け
 Attaching fenders
 Kotflügel-Einbau
 Fixation des gardes-boue

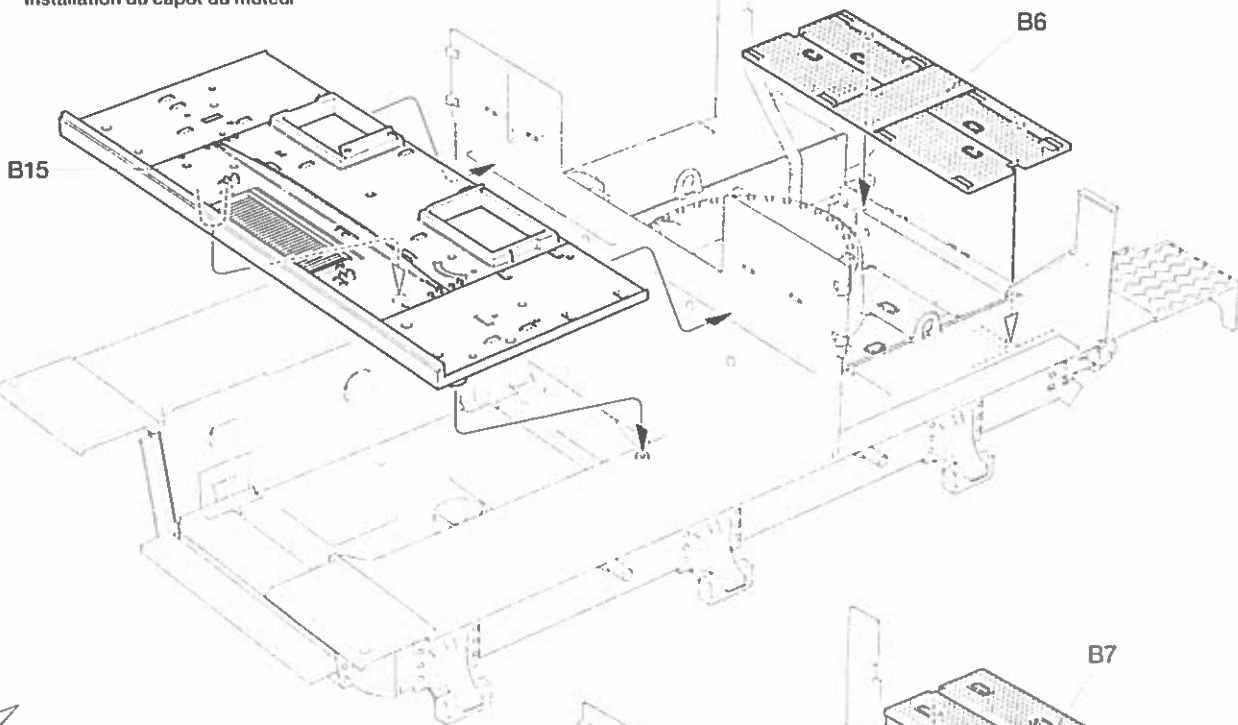
B16 D31

4 バルクヘッドの取り付け
 Attaching bulkheads
 Anbau der Querträger
 Fixation des cloisons

《エアークリーナー》
 Air cleaners
 Luftfilter
 Filtres à air



5 エンジンパネルの取り付け
 Attaching engine cover
 Anbringen der Motorhaube
 Installation du capot du moteur

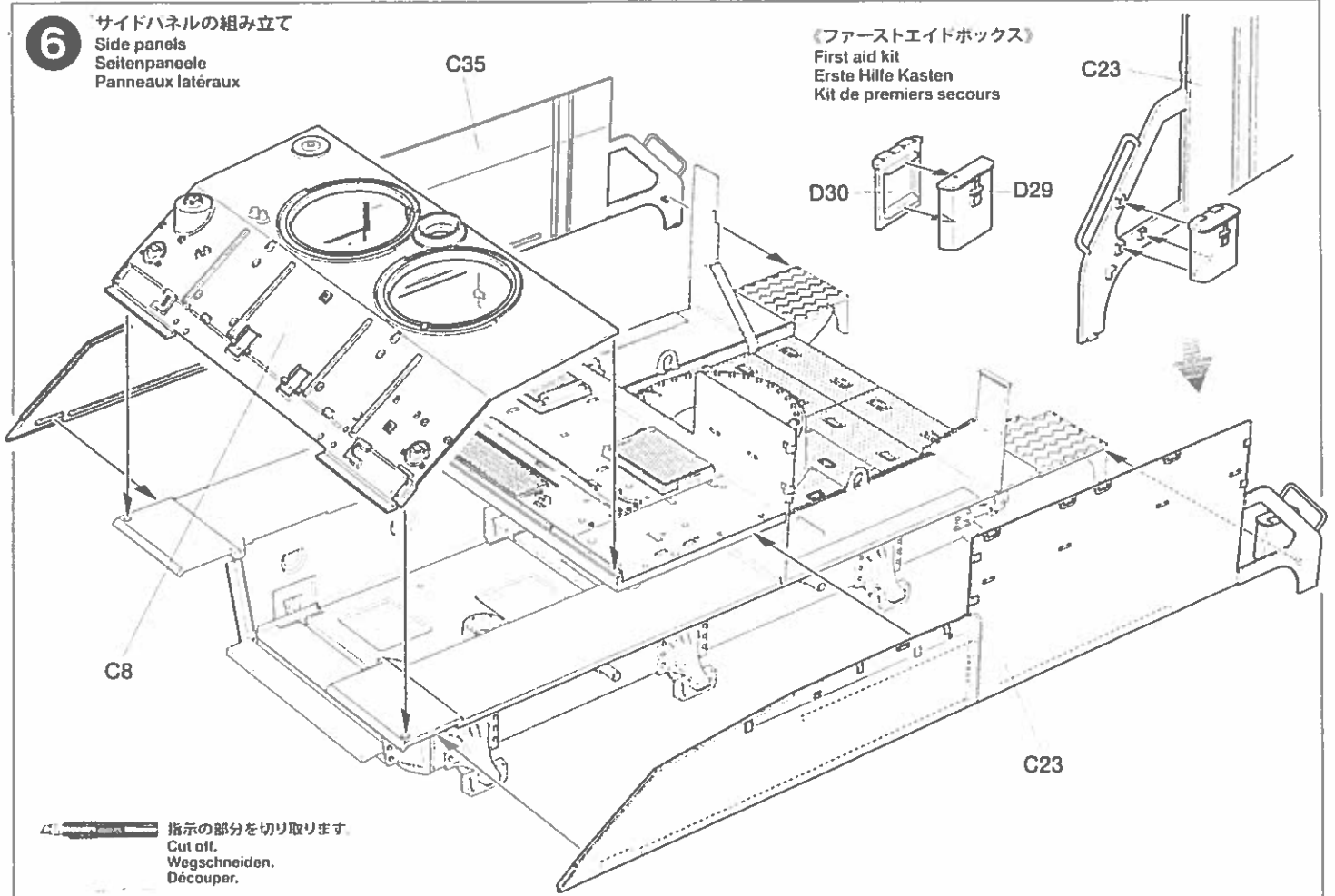


このマークの指示はエッチングパーツです
 Attach photo-etched parts.
 Die Foliegeätzten Teile anbringen.
 Fixer les pièces photo-découpées.
 ★表裏に注意して取り付けてください
 ★Note direction.
 ★Auf die Richtung achten.
 ★Noter le sens.

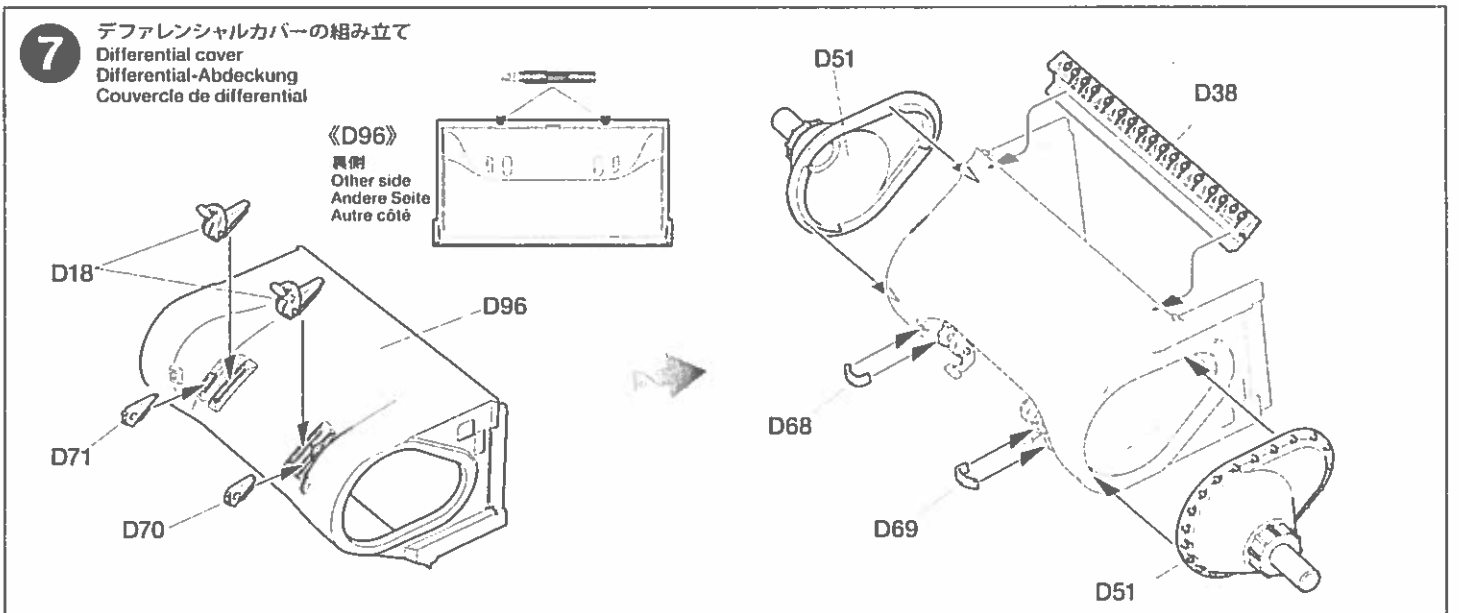
瞬着
 指示の部品を瞬間接着剤で
 とりつけます。
 Apply instant cement.
 Sekundenkleber auftragen.
 Appliquer de la colle rapide.



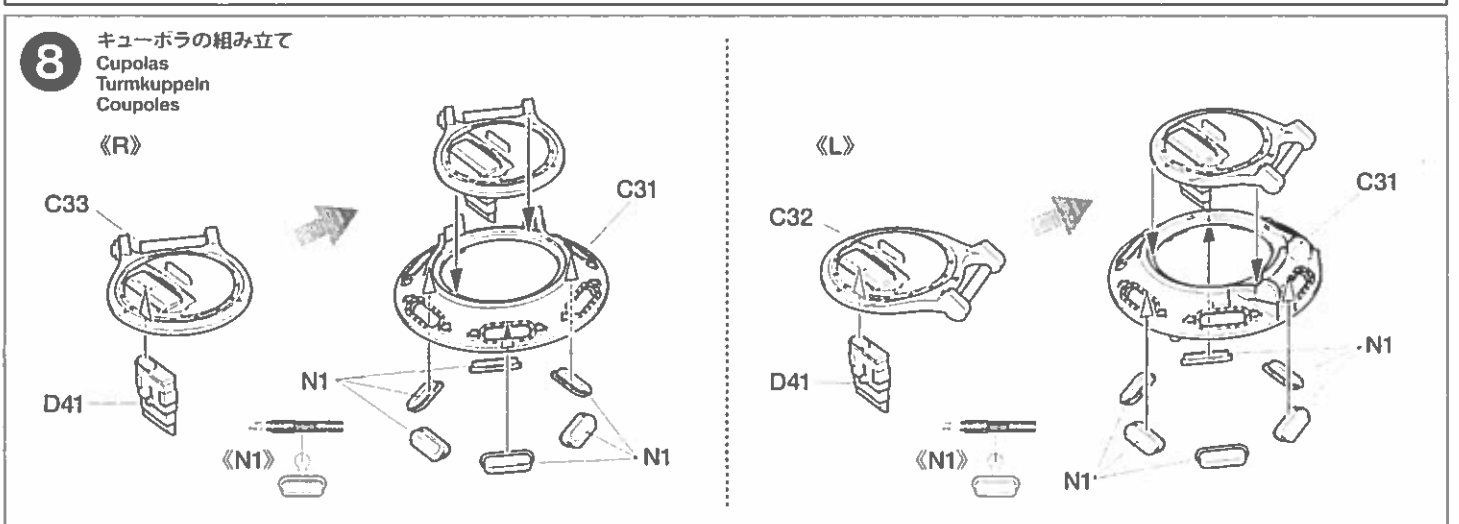
6 サイドパネルの組み立て
Side panels
Seitenpaneele
Panneaux latéraux



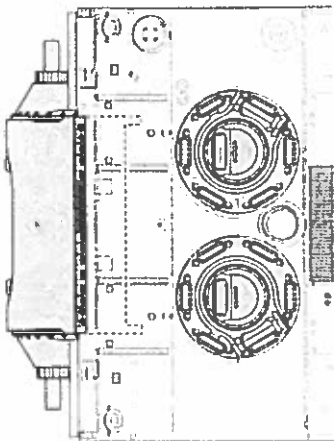
7 デファレンシャルカバーの組み立て
Differential cover
Differential-Abdeckung
Couvercle de differential



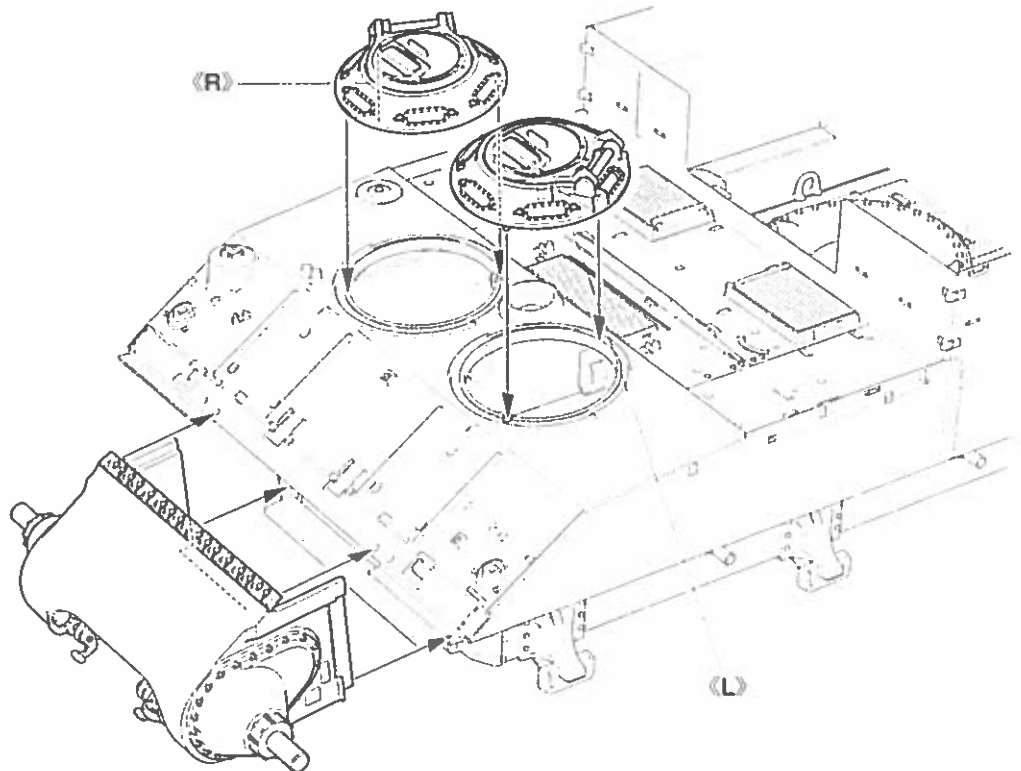
8 キューボラの組み立て
Cupolas
Turmkuppeln
Coupoles



9 デファレンシャルカバーの取り付け
 Attaching differential cover
 Anbau der Differential-Abdeckung
 Fixation du couvercle de différentiel

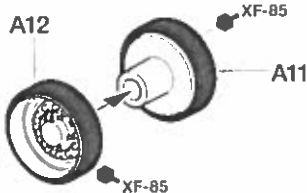


★向きに注意してください。
 ★Note direction.
 ★Auf die Richtung achten.
 ★Noter le sens.



10 《リターンローラー》 A
 Return rollers
 Stützrollen
 Galets de retour

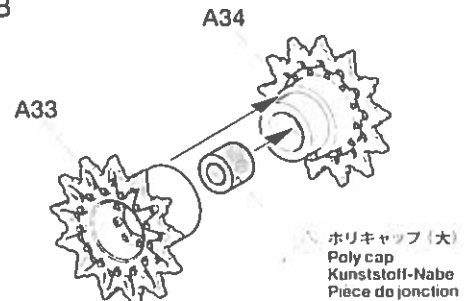
★4個作ります。
 ★Make 4.
 ★4 Satz anfertigen.
 ★Faire 4 jeux.



《ドライブsprocket》 B
 Drive sprockets
 Kettentriebräder
 Barbotins

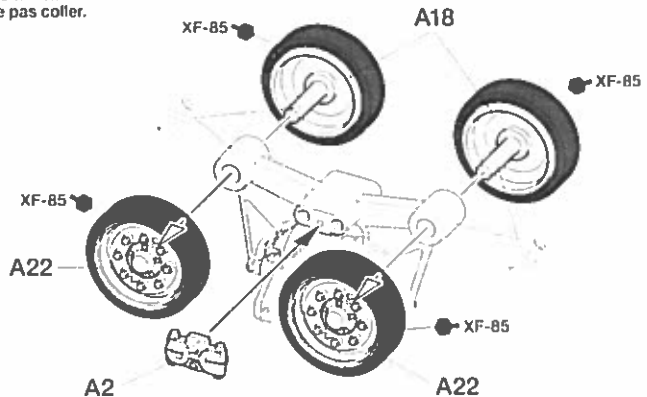
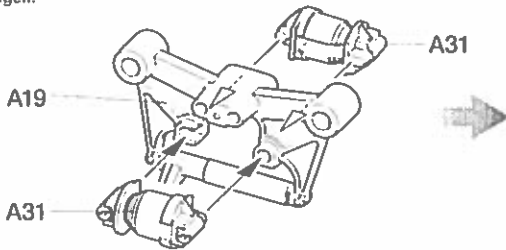
★2個作ります。
 ★Make 2.
 ★2 Satz anfertigen.
 ★Faire 2 jeux.

このマークの部品は
 接着しません。
 Do not cement.
 Nicht kleben.
 Ne pas coller.



《サスペンション》 C
 Bogies
 Laufrollenwagen

★6個作ります。
 ★Make 6.
 ★6 Satz anfertigen.
 ★Faire 6 jeux.

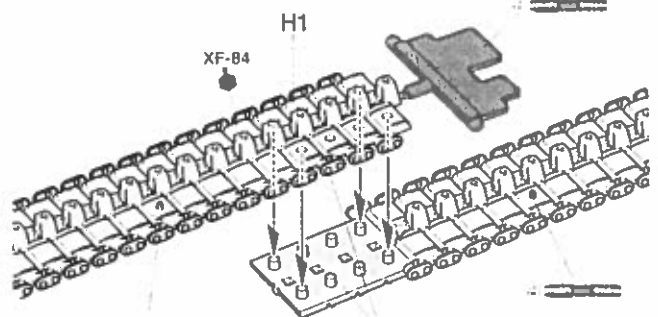


11 履帯の作り方
 Track construction
 Kettenmontage
 Construction des chenilles

★2本作ります。
 ★Make 2.
 ★2 Satz anfertigen.
 ★Faire 2 jeux.

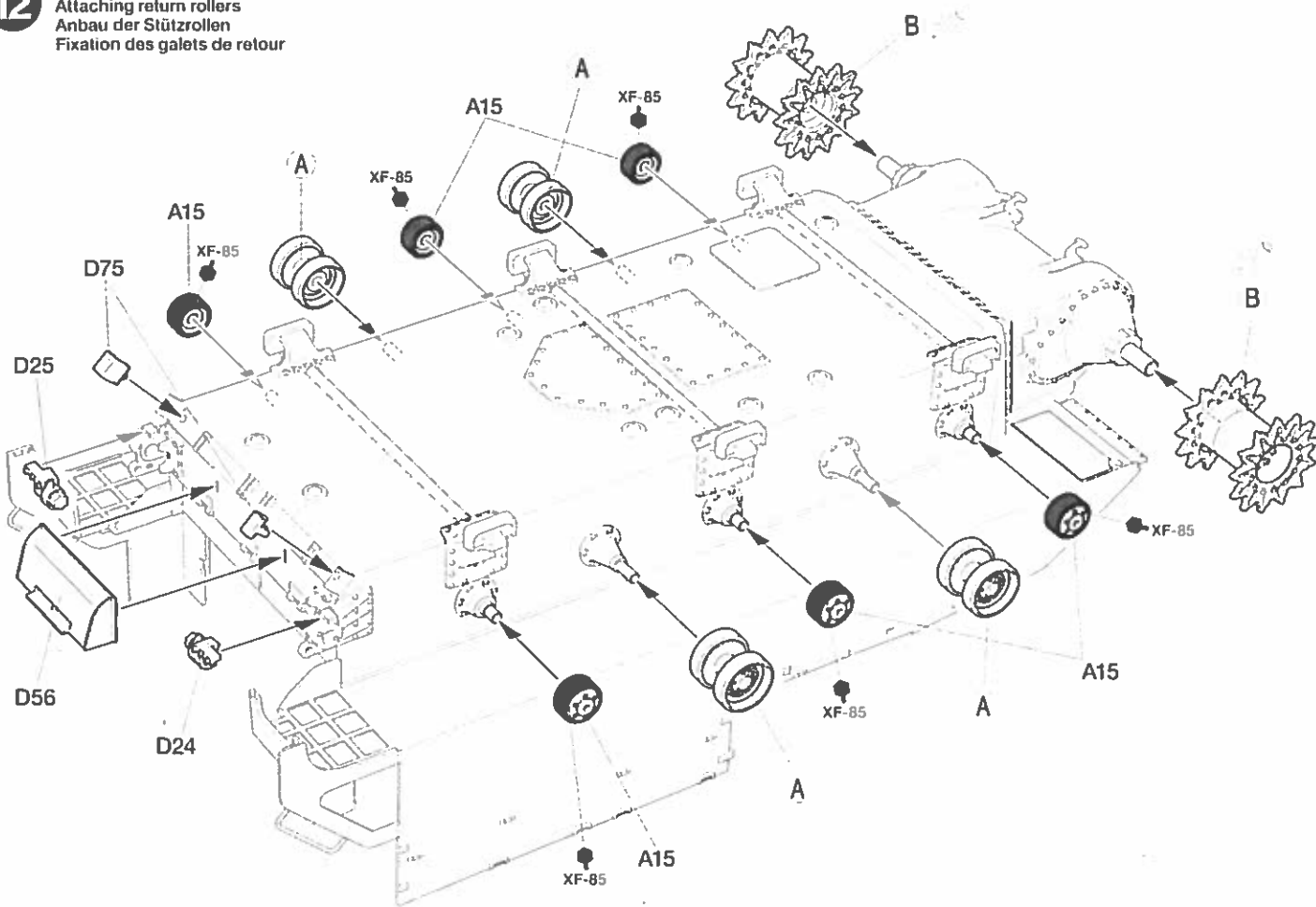
●接着剤が他の部分につかないように履帯の端を図のようにはめ込み、接着します。このとき、接合部がはがれやすいのでしっかり接着してください。
 ●履帯の接着剤がかわくまで車体下部に取り付けないでください。また履帯が切れてしまった時は黒糸やホッチキスなどで補強してください。
 ●この履帯は塗装ができます。
 ●Connect the tracks in this kit using instant cement.
 ●Attach track to hull after cement has completely cured. If track breaks, join with staples or thread.
 ●Tracks can be painted using plastic paints.

●Die Ketten dieses Bausatzes mit Sekunden-Kleber zusammenkleben.
 ●Wenn der Kleber ausgetrocknet ist, Ketten auf Wanne aufziehen. Falls Kette reißt, mit Draht oder Faden zusammenhalten.
 ●Die Ketten-Teile können mit jeder Plastikfarbe bemalt werden.
 ●Connecter les chenilles de ce kit avec de la colle cyanoacrylate.
 ●Après séchage installer les chenilles sur les trains de roulement. Si une chenille casse, on peut la réparer à l'aide d'une agrafe ou de fil.
 ●La peinture des chenilles peut se réaliser à la peinture acrylique.

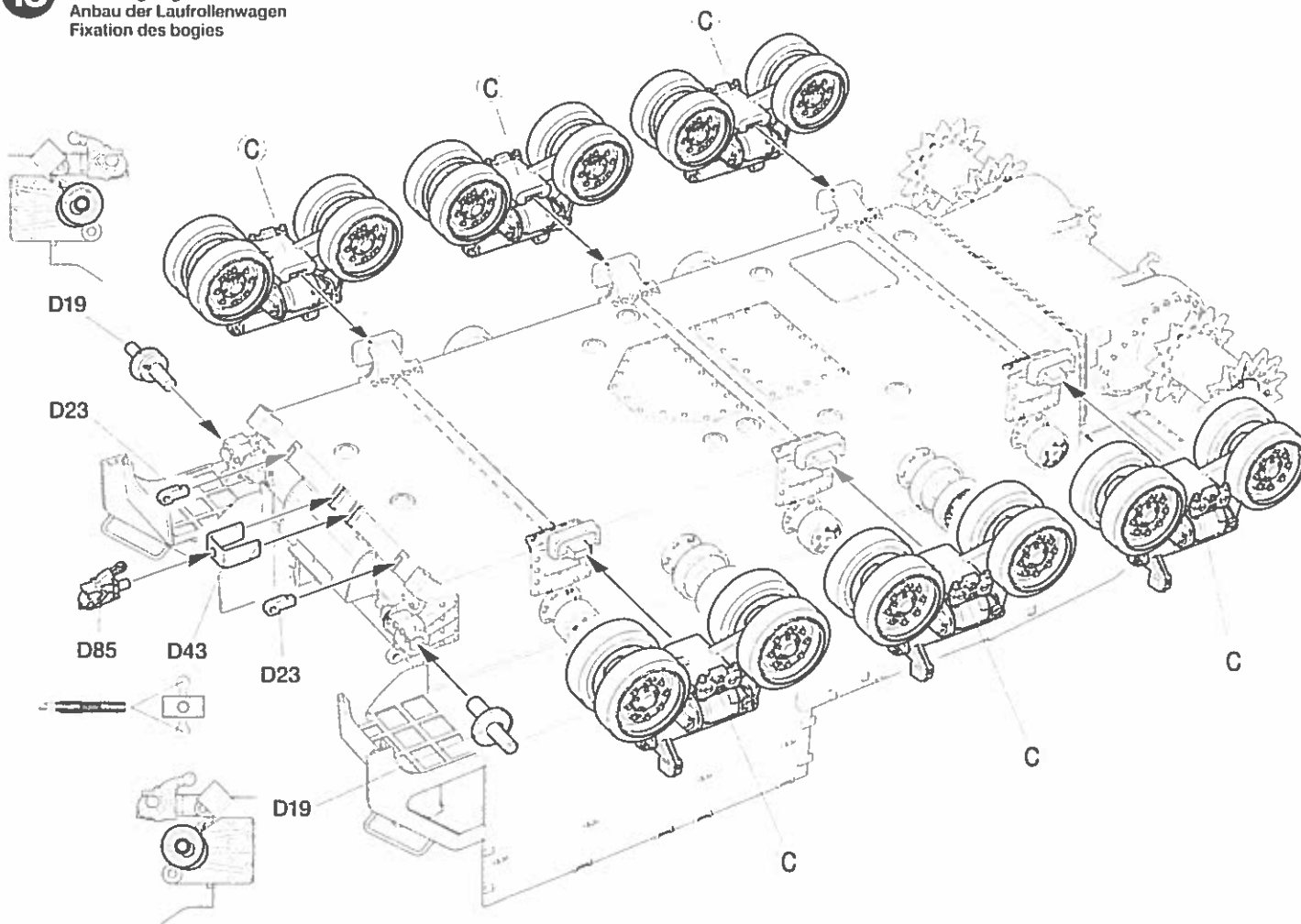


★接着します。
 ★Cement.
 ★Kleben.
 ★Coller.

12 リターンローラーの取り付け
 Attaching return rollers
 Anbau der Stützrollen
 Fixation des galets de retour



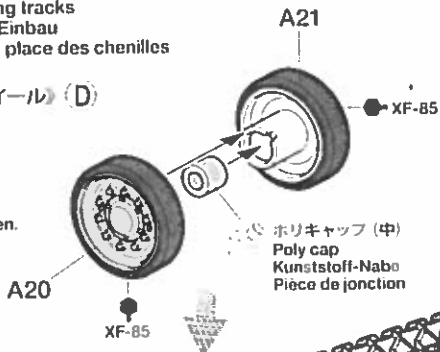
13 サスペンションの取り付け
 Attaching bogies
 Anbau der Laufrollenwagen
 Fixation des bogies



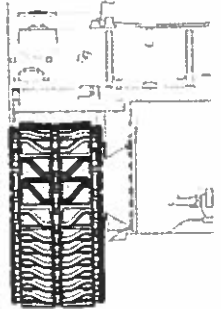
14 履帯の取り付け
Attaching tracks
Ketten-Einbau
Mise en place des chenilles

《アイドラーホイール》(D)
Idler wheels
Spannräder
Poulie-guides

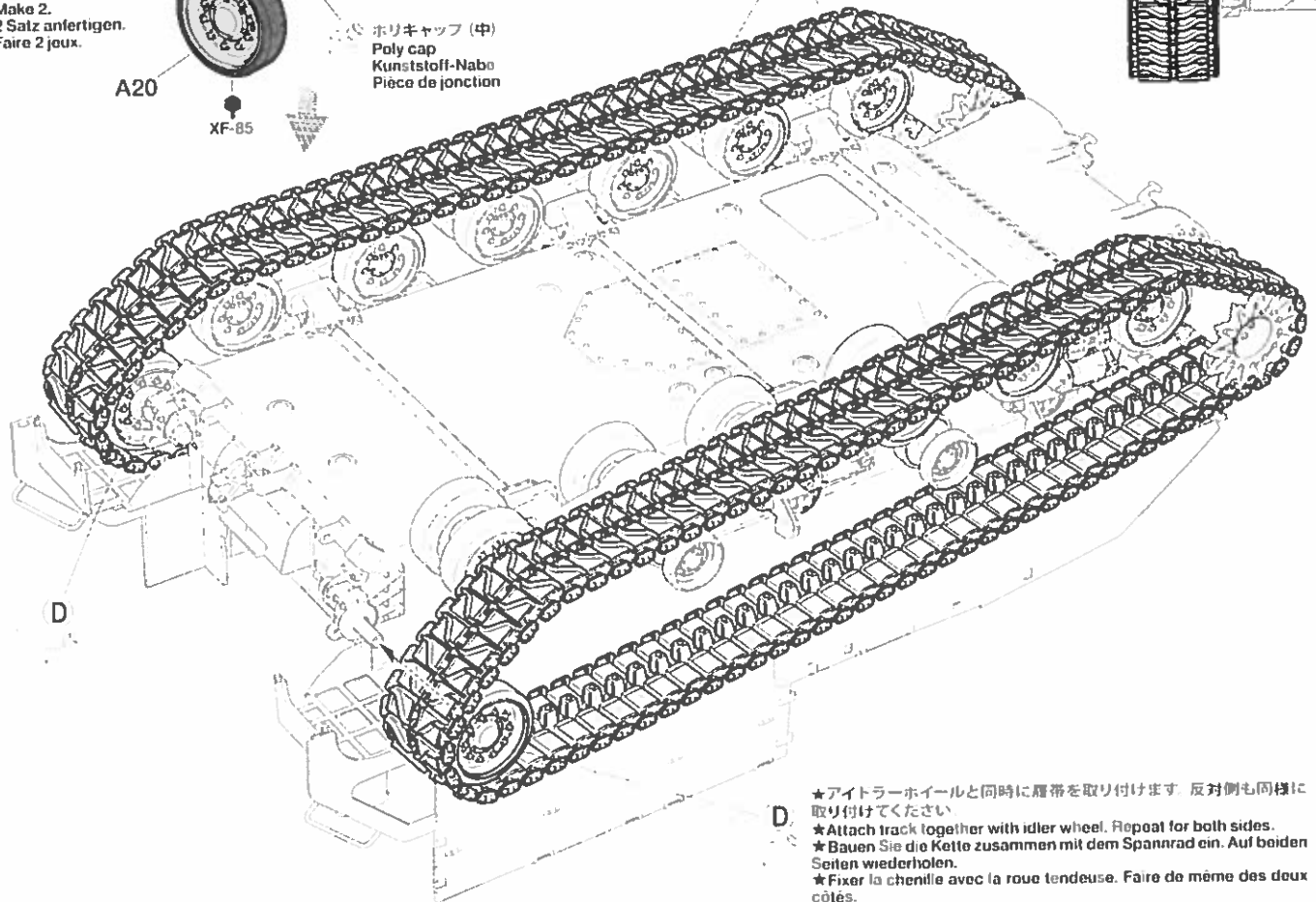
★2個作ります。
★Make 2.
★2 Satz anfertigen.
★Faire 2 jeux.



《フロント》
Front
Vorne
Avant

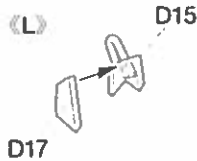


H1
★向きに注意
★Note direction.
★Auf richtige Platzierung achten.
★Noter le sens.



D
★アイドラーホイールと同時に履帯を取り付けます 反対側も同様に
取り付けてください
★Attach track together with idler wheel. Repeat for both sides.
★Bauen Sie die Kette zusammen mit dem Spannräd ein. Auf beiden
Seiten wiederholen.
★Fixer la chenille avec la roue tendeuse. Faire de même des deux
côtés.

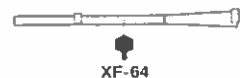
15 車体上部部品の取り付け 1
Attaching upper hull parts 1
Einbau der Teile des Wannen-Oberteils 1
Fixation des équipements de la caisse supérieure 1



D16

D17

《D5》



XF-64

《D36》



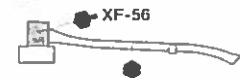
XF-56

《D37》



XF-56

《D83》

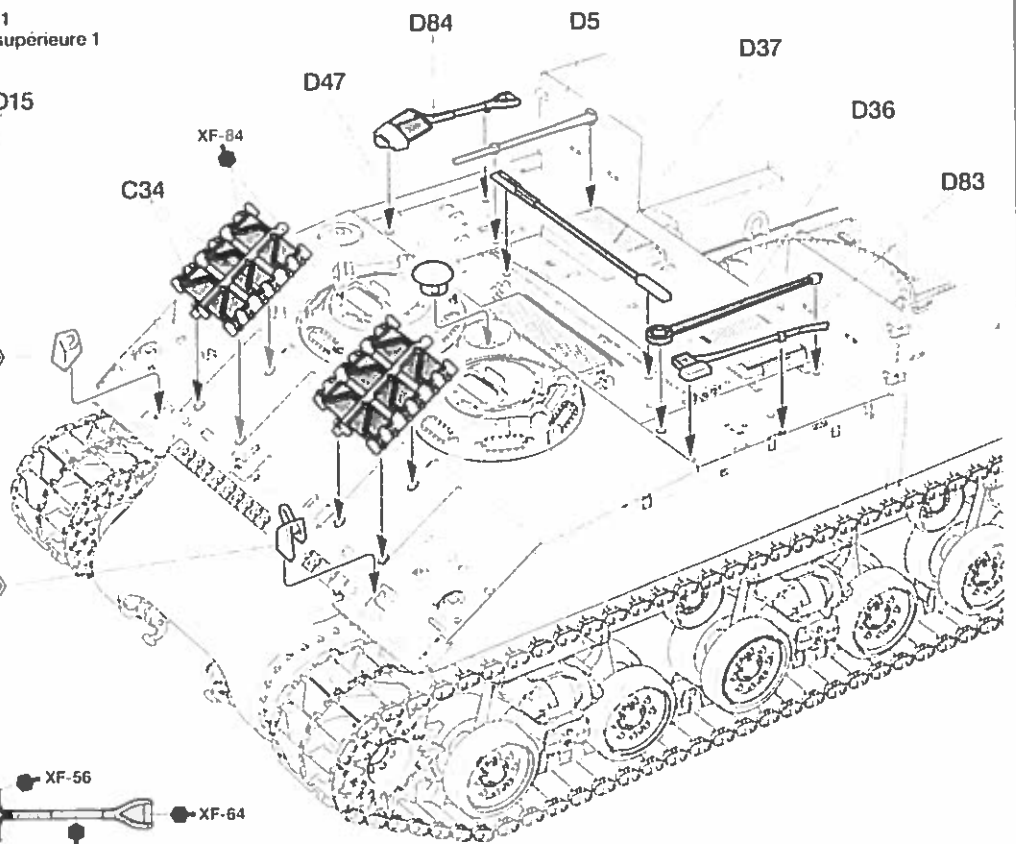


XF-64

《D84》



XF-64



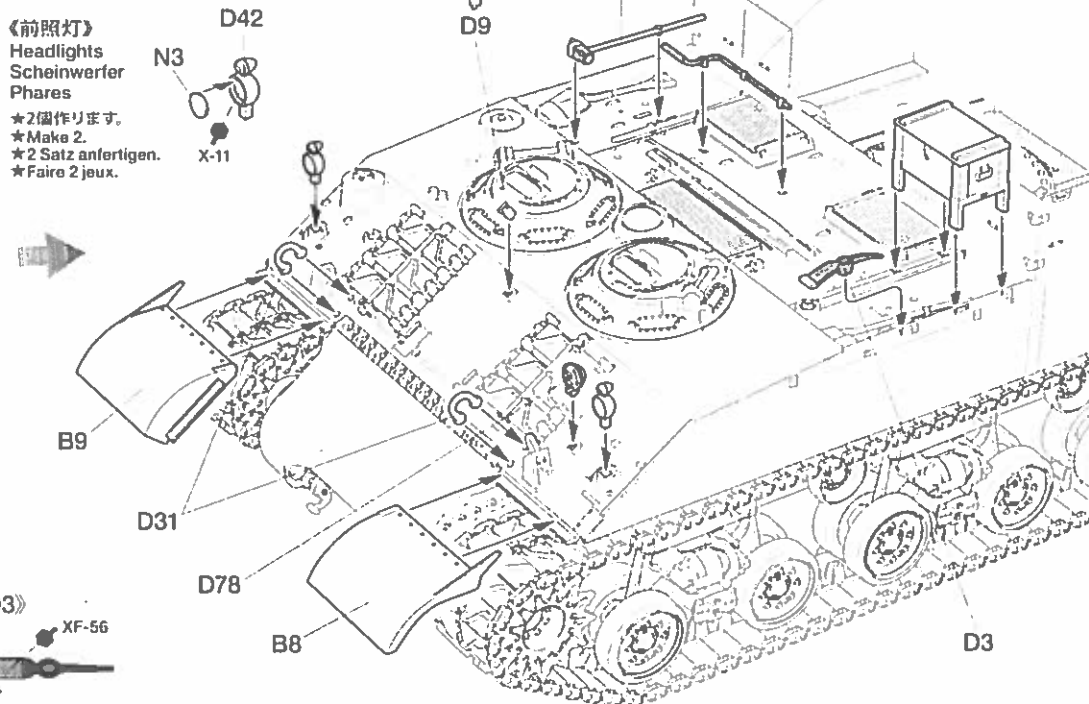
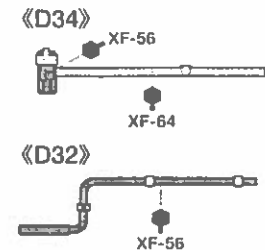
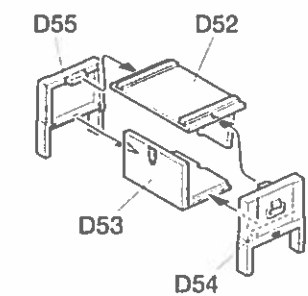
16 車体上部部品の取り付け 2
 Attaching upper hull parts 2
 Einbau der Teile des Wannens-Oberteils 2
 Fixation des équipements de la caisse supérieure 2

★部品の向きに注意。
 ★Note direction.
 ★Auf richtige Platzierung achten.
 ★Noter le sens.

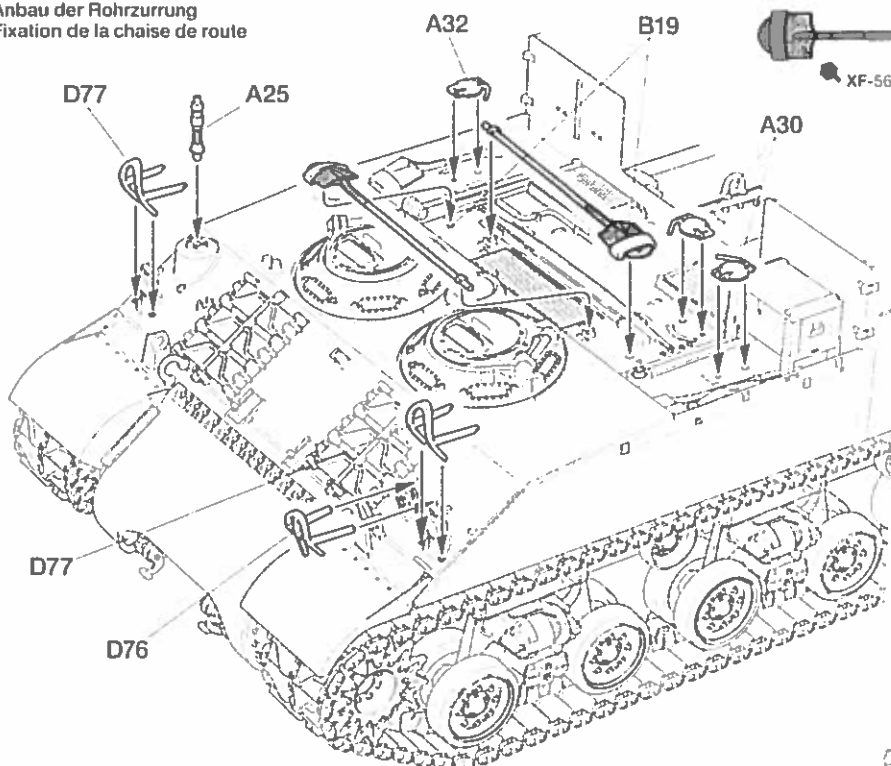
《オイルポンプケース》
 Oil pump case
 Ölpumpenkasten
 Logement de pompe à huile

《前照灯》
 Headlights
 Scheinwerfer
 Phares

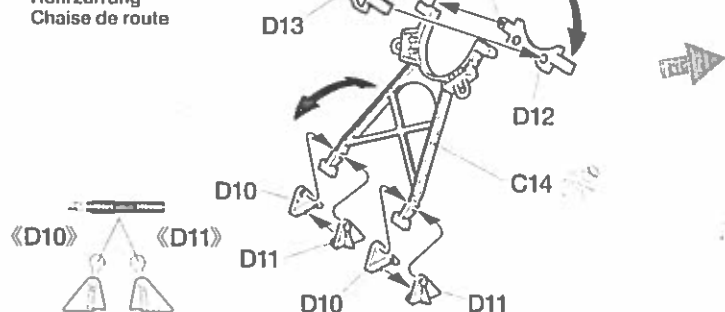
★2個作ります。
 ★Make 2.
 ★2 Satz anfertigen.
 ★Faire 2 jeux.



17 ガントラベルロックの取り付け
 Attaching gun travel lock
 Anbau der Rohrzurung
 Fixation de la chaise de route



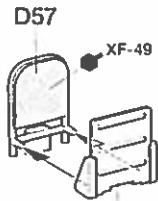
《ガントラベルロック》
 Gun travel lock
 Rohrzurung
 Chaise de route



18 雑具箱の取り付け
 Attaching storage boxes
 Anbau der Staukästen
 Fixation des caisses de rangement

《シート》
 Seats
 Sitze
 Sieges

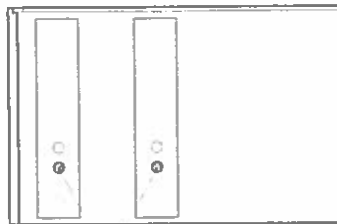
★4個作ります。
 ★Make 4.
 ★4 Satz anfertigen.
 ★Faire 4 jeux.



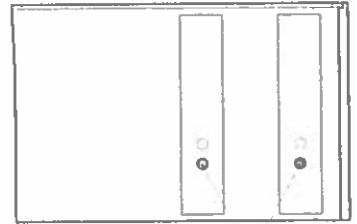
D79

XF-49

《C25》



《C26》

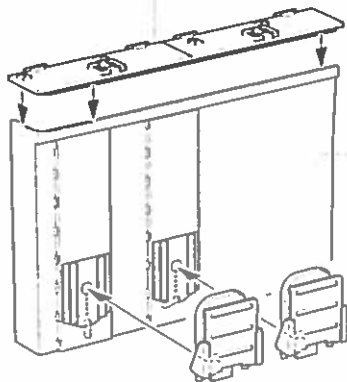


1 (1.5 cm)

1 (1.5 cm)

《L》

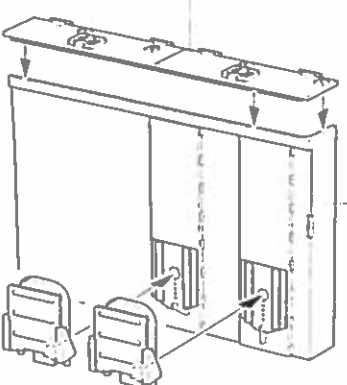
C36



C26

《R》

C24



C25

《L》

《R》

B17

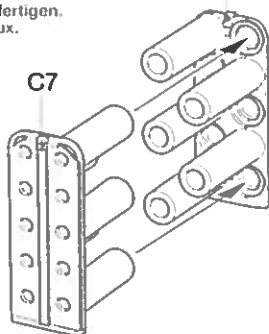
B18

19 弾薬ラックの取り付け
 Attaching ammunition racks
 Anbau der Munitionsgestelle
 Fixation des racks a munitions

★2個作ります。
 ★Make 2.
 ★2 Satz anfertigen.
 ★Faire 2 jeux.

C6

C7



D7

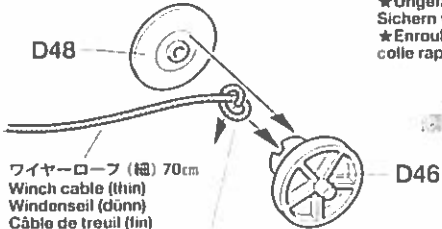
D8

20

ワイヤーウインチの組み立て

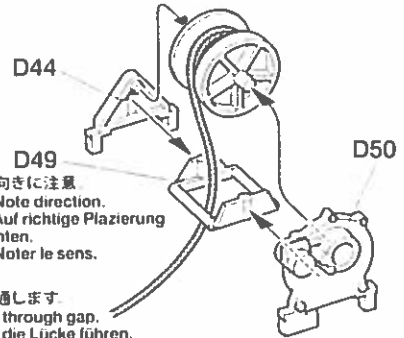
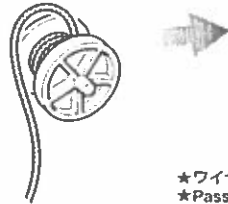
Winch
Seilwinde
Treuil

★20回くらい巻き、緩まないように瞬間接着剤で固定します。
★Wind approximately 20 times. Apply extra thin cement to set in place.
★Ungefähr 20 Windungen herstellen. Sekundenkleber zum Sichern verwenden.
★Enrouler approximativement de 20 tours. Appliquer de la colle rapide pour maintenir en place.



ワイヤーロープ (細) 70cm
Winch cable (thin)
Windenseil (dünn)
Câble de treuil (fin)

★結び目を作り、抜けないようにします。
★Knot cable to secure in winch.
★Zum Sichern des Seils Knoten in der Windentrommel machen.
★Faire un nœud pour fixer au treuil.



★向きに注意
★Note direction.
★Auf richtige Platzierung achten.
★Noter le sens.

★ワイヤーロープを通します。
★Pass winch cable through gap.
★Windenseil durch die Lücke führen.
★Passer le câble de treuil dans l'ouverture.

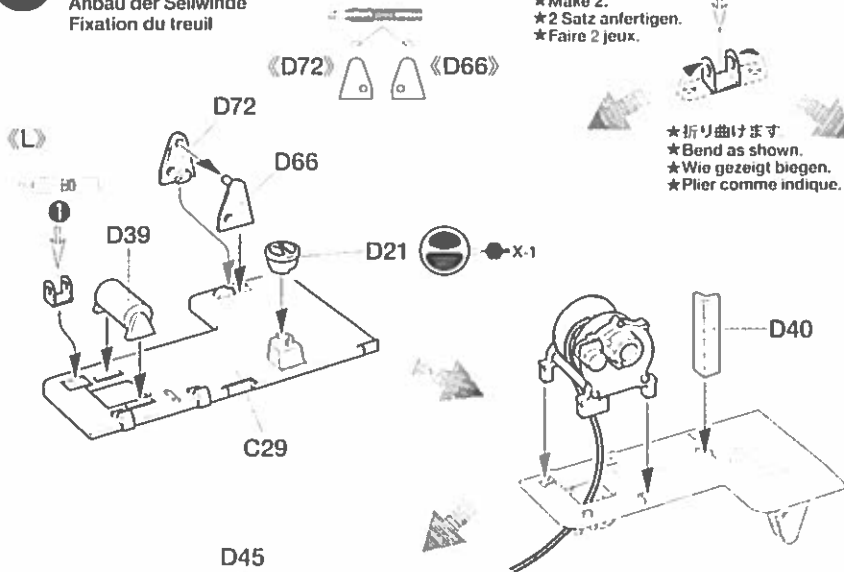
21

ワイヤーウインチの取り付け

Attaching winch
Anbau der Seilwinde
Fixation du treuil

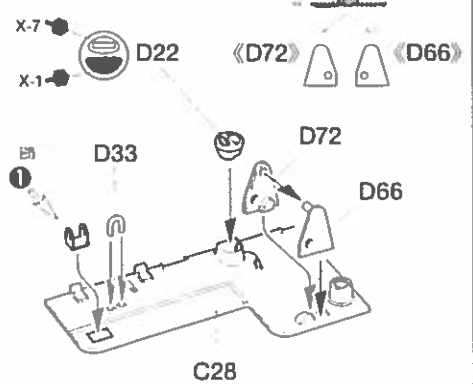
★2個作ります
★Make 2.
★2 Satz anfertigen.
★Faire 2 jeux.

①

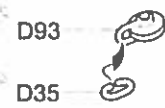


★折り曲げます
★Bend as shown.
★Wie gezeigt biegen.
★Plier comme indiqué.

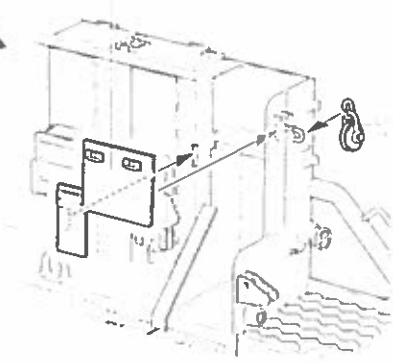
(R)



《フーリー》
Pulley
Rolle
Poulie



D27

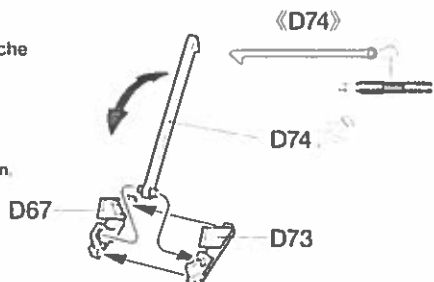


22

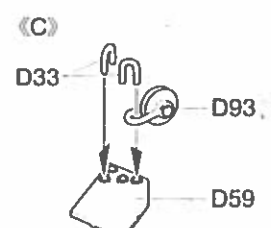
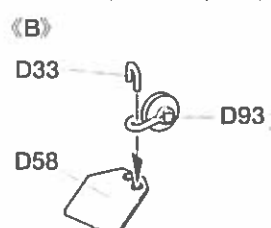
スヘード部品の組み立て

Spade parts
Spatenteile
Pièces de bêche

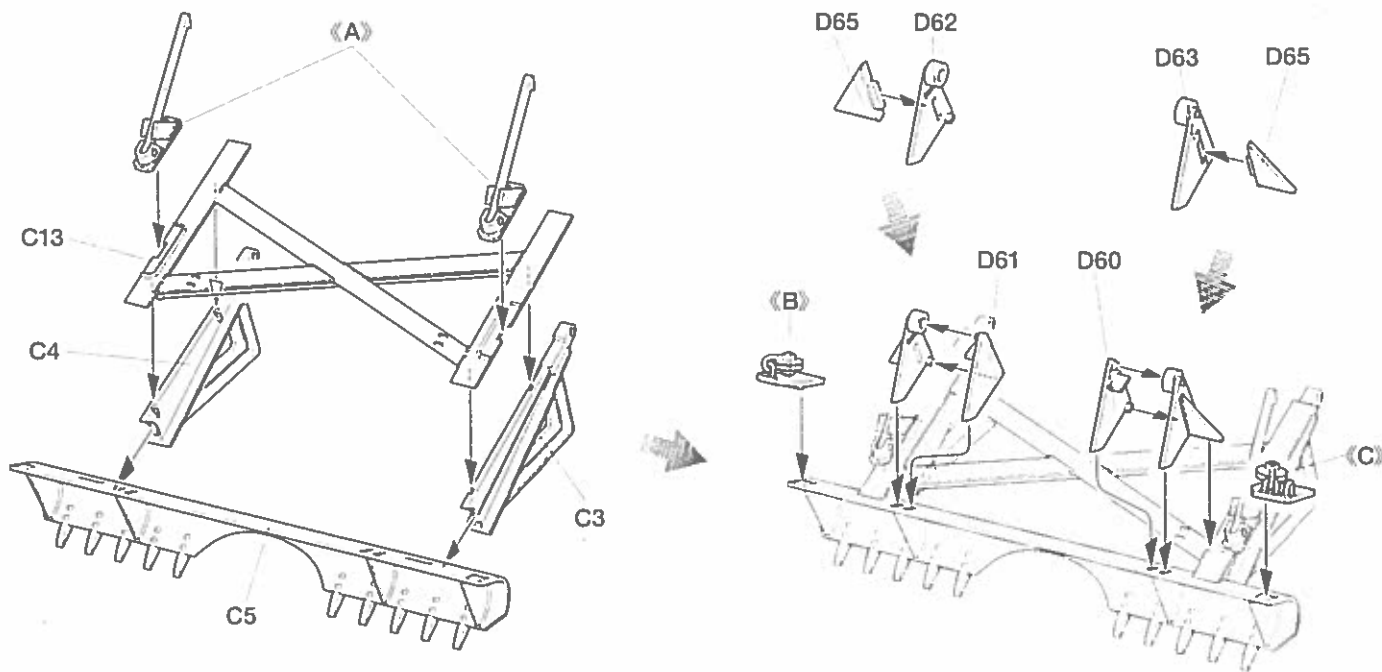
★2個作ります
★Make 2.
★2 Satz anfertigen.
★Faire 2 jeux.



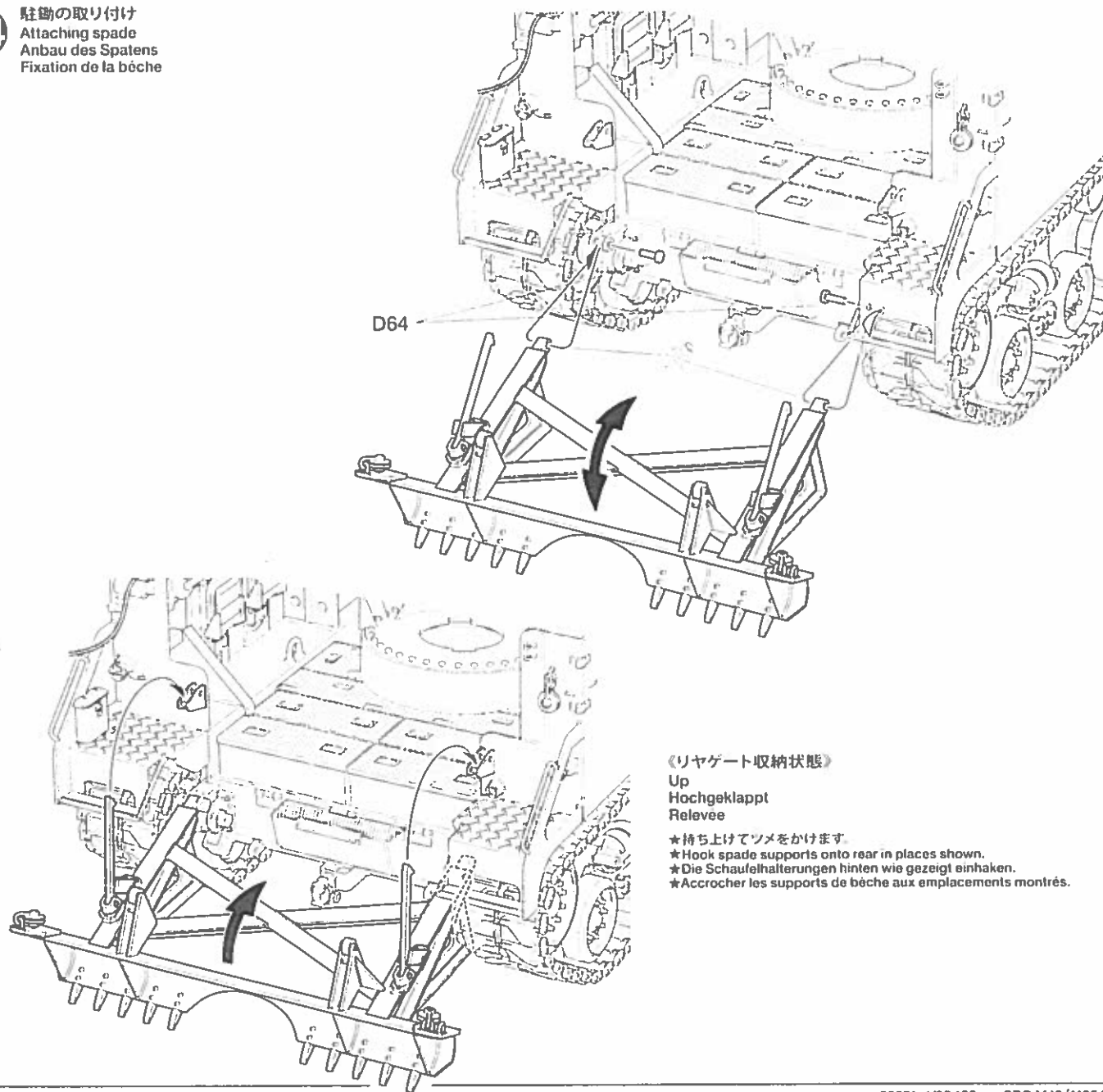
★D93に接着剤が付かないように注意してください。
★Make sure not to cement pulley (D93).
★Die Trommel nicht verkleben.
★Veiller à ne pas coller la poulie (D93)



23 駐働の組み立て
Spade
Spaten
Beche d'ancrage



24 駐働の取り付け
Attaching spade
Anbau des Spatens
Fixation de la bêche



《リヤゲート収納状態》
Up
Hochgeklappt
Relevee

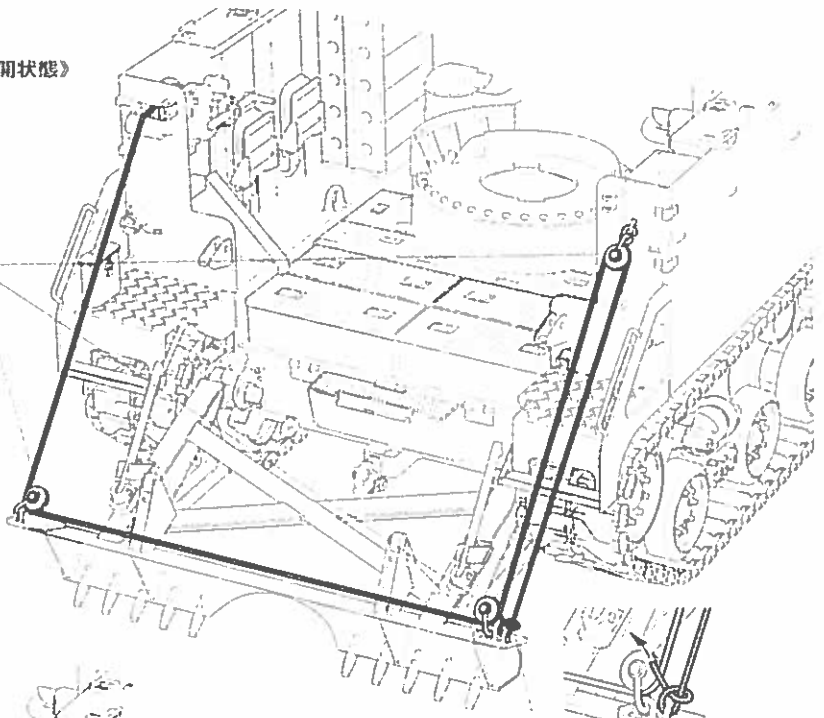
- ★持ち上げてツメをかけます。
- ★Hook spade supports onto rear in places shown.
- ★Die Schaufelhalterungen hinten wie gezeigt einhaken.
- ★Accrocher les supports de bêche aux emplacements montrés.

25

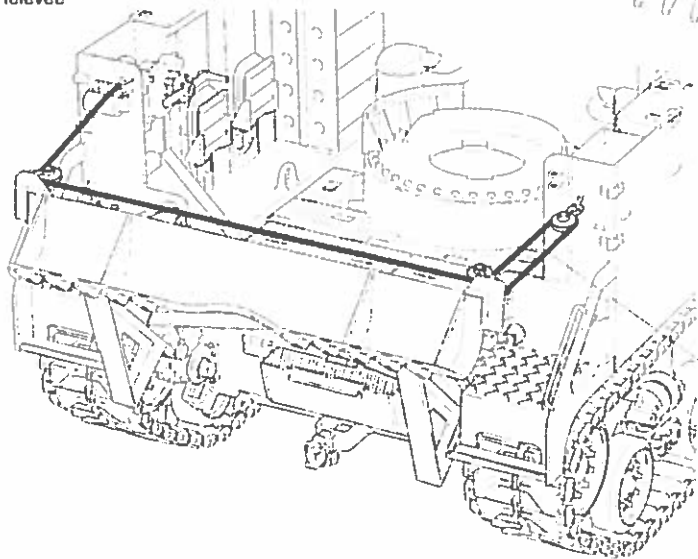
ワイヤーロープの取り付け
Attaching winch cable
Anbau des Windenseils
Fixation du câble de treuil

《リヤゲート展開状態》
Down
Abgeklappt
Abaisseé

- ★図のようにワイヤーロープをD93 (プーリー) に通します。
- ★Pass winch cable through pulleys (D93) as shown.
- ★Windenseil durch die Trommeln (D93) führen.
- ★Passer le câble du treuil dans les poulies (D93) comme montré.



《リヤゲート収納状態》
Up
Hochgeklappt
Relevée



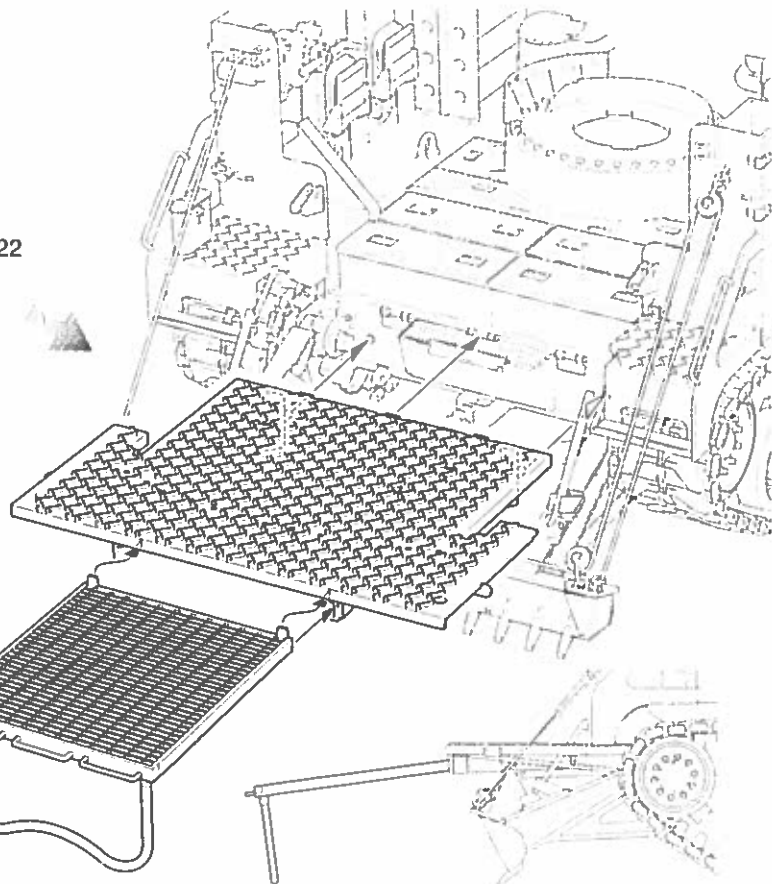
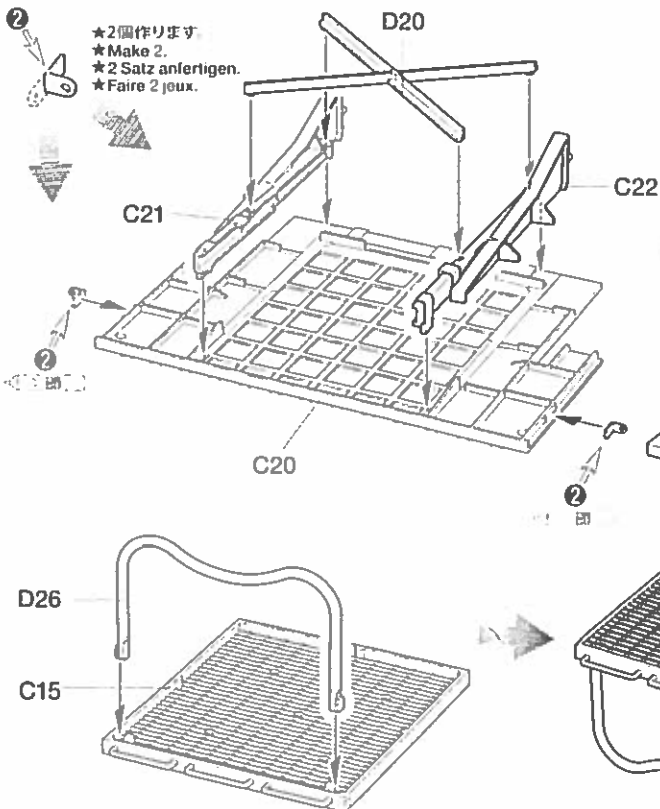
- ★ワイヤーロープの張りを調整しながら、D33に結んで固定します
余ったロープを切り取ってください
- ★Ensure winch cable tension is correct, then knot onto bracket (D33). Cut off any excess.
- ★Die richtige Spannung des Windenseils herstellen, dann an die Klammer (D33) knoten. Überstand abschneiden.
- ★S'assurer que la tension du câble du treuil est correcte, puis nouer au support (D33). Couper l'excédent.

- ★上図を参考にワイヤーロープを取り付けてください
- ★Attach winch cable using the same procedure as above.
- ★Windenkabel in gleicher Weise anbringen.
- ★Attacher le câble du treuil selon la même procédure que ci-dessus.

26

リヤゲート展開状態の取り付け
Attaching rear gate down
Abgeklappte Heckklappe
Fixation de la plateforme abaissée

- ★2個作ります
- ★Make 2.
- ★2 Satz anfertigen.
- ★Faire 2 jeux.

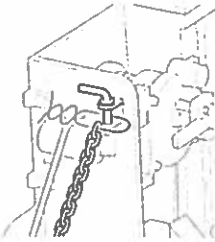


27

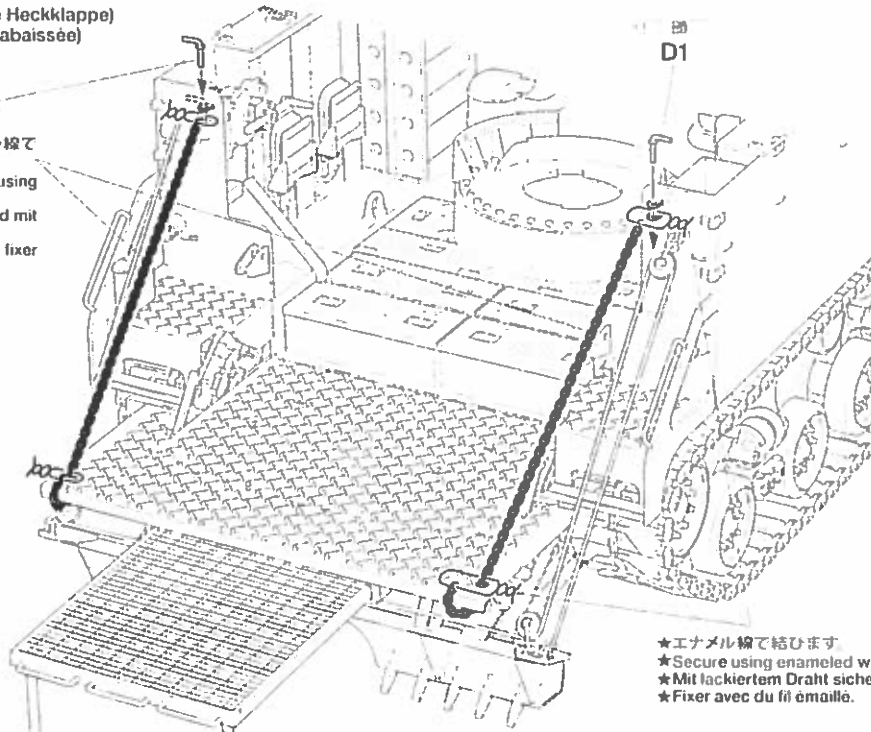
チェーンの取り付け《リヤゲート展開状態》
 Attaching chains (rear gate down)
 Anbringung der Ketten (abgeklappte Heckklappe)
 Installation des chaînes (plateforme abaissée)

0

★チェーンは70mmに切って、エナメル線で結んで取り付けます。
 ★Cut chains to 70mm and secure using enameled wire.
 ★Ketten auf 70mm zuschneiden und mit lackiertem Draht sichern.
 ★Couper les chaînes à 70mm et fixer avec du fil émaillé.



70mm



★エナメル線で結びます。
 ★Secure using enameled wire.
 ★Mit lackiertem Draht sichern.
 ★Fixer avec du fil émaillé.

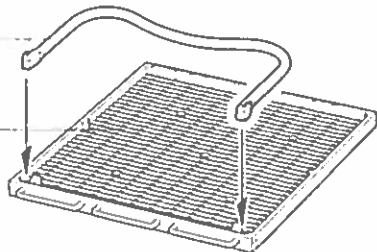
28

リヤゲート収納状態の取り付け
 Attaching rear gate up
 Hochgeklappte Heckklappe
 Fixation de la plateforme relevée

D26

C15

★2個作ります。
 ★Make 2.
 ★2 Satz anfertigen.
 ★Faire 2 jeux.

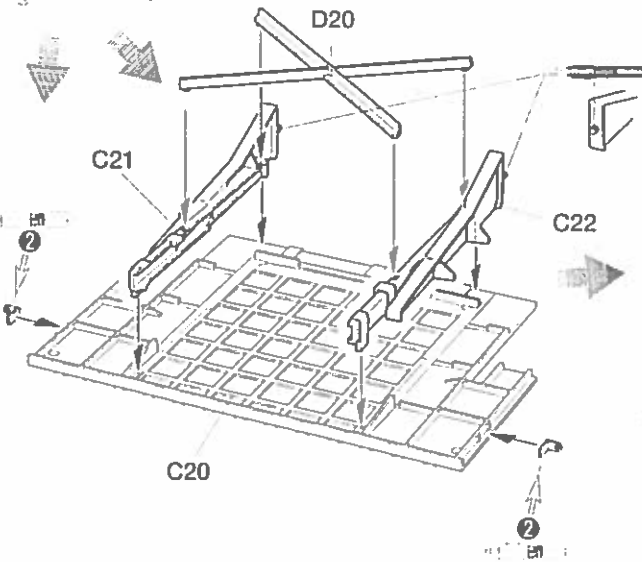


D20

C21

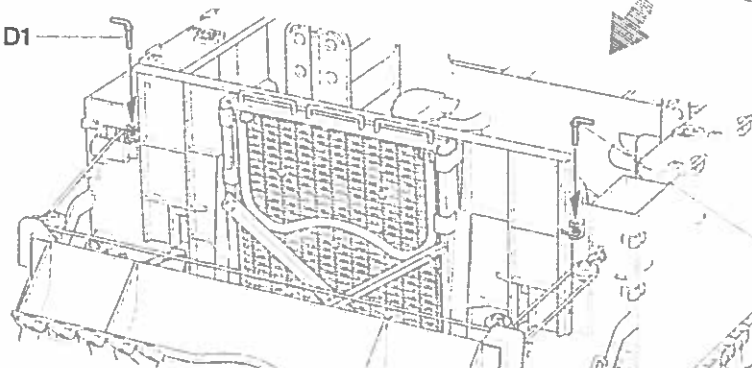
C22

C20

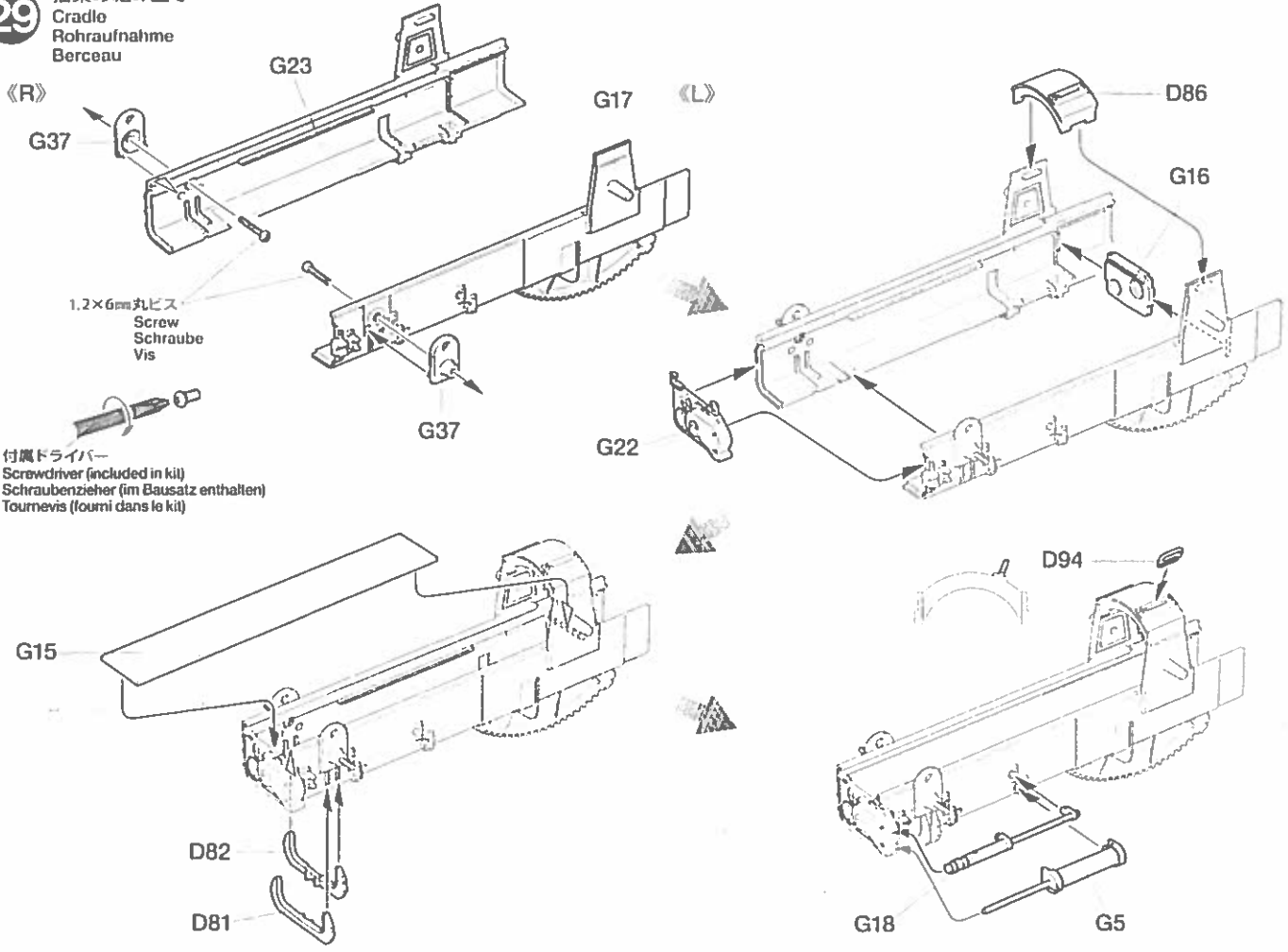


D1

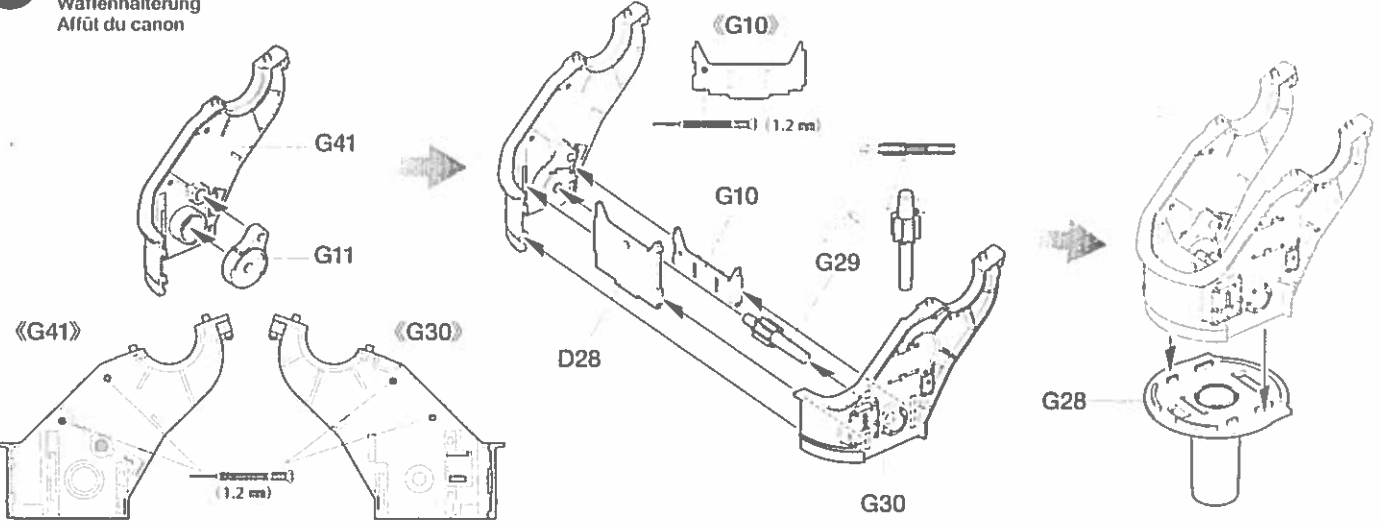
D1



29 揺架の組み立て
Cradle
Rohraufnahme
Berceau

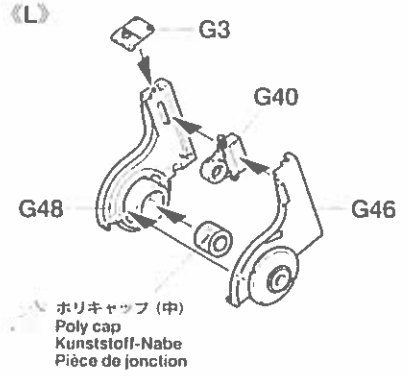
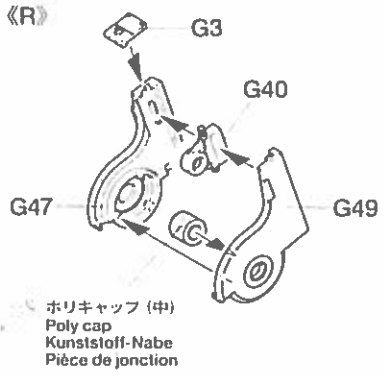
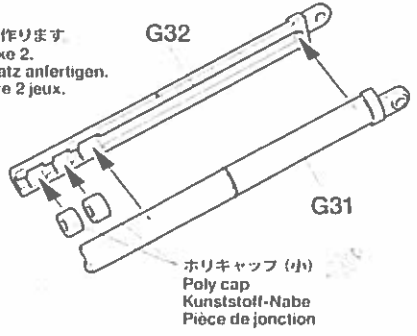


30 砲架の組み立て
Gun mount
Waffenhalterung
Affût du canon

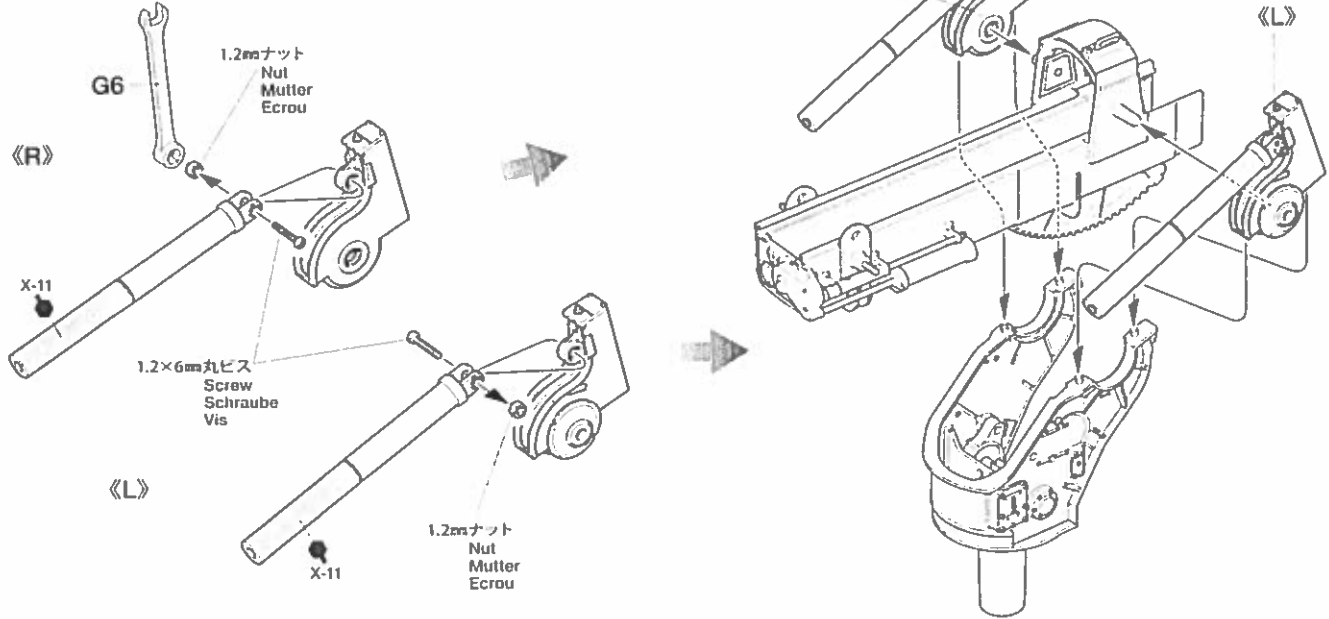


31 砲耳部品の組み立て
Trunnions
Schildzapfenlager
Tourillons

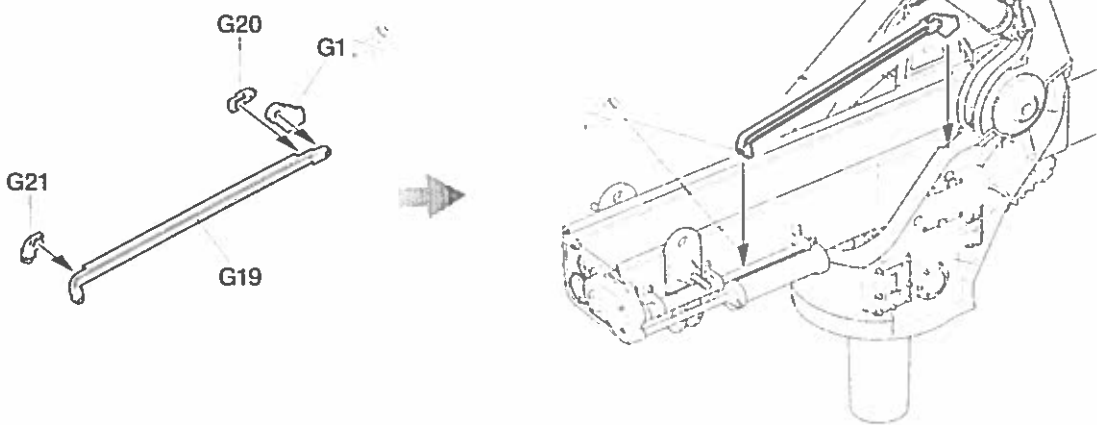
- ★2個作ります
- ★Make 2.
- ★2 Satz anfertigen.
- ★Faire 2 jeux.



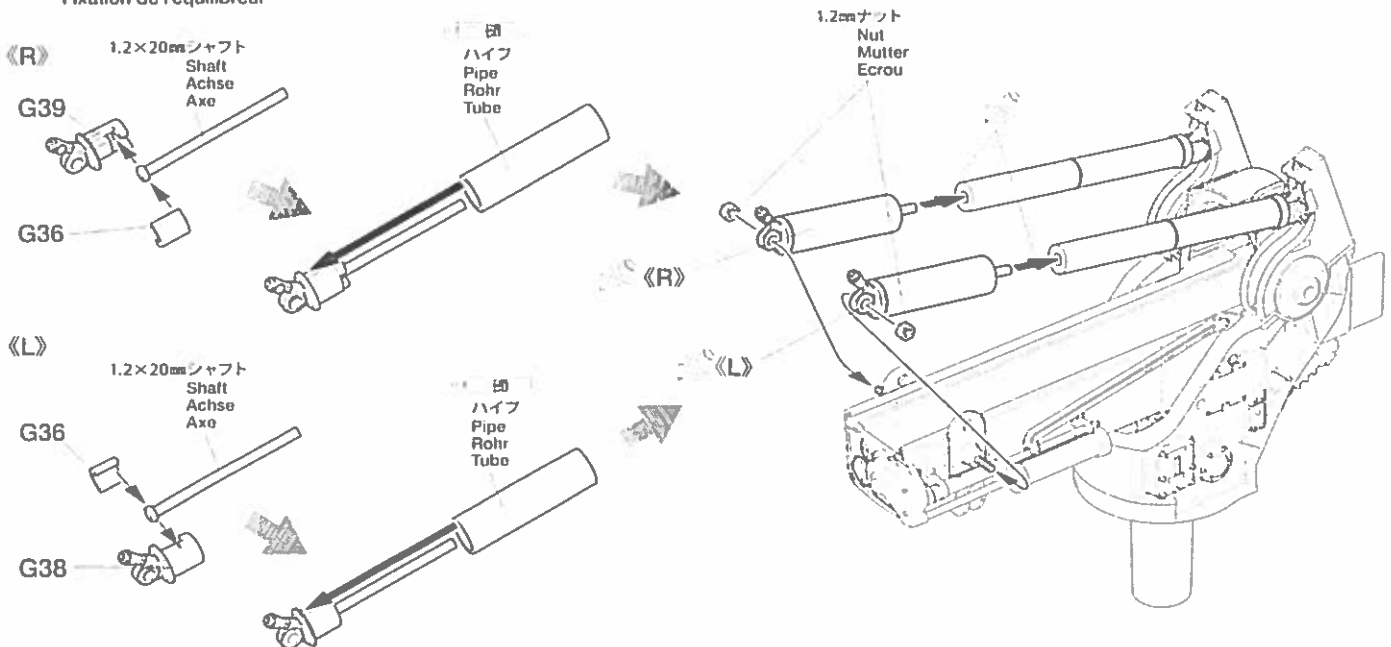
32 揺架の取り付け
Attaching cradle
Anbringen Rohraufnahme
Fixation du berceau



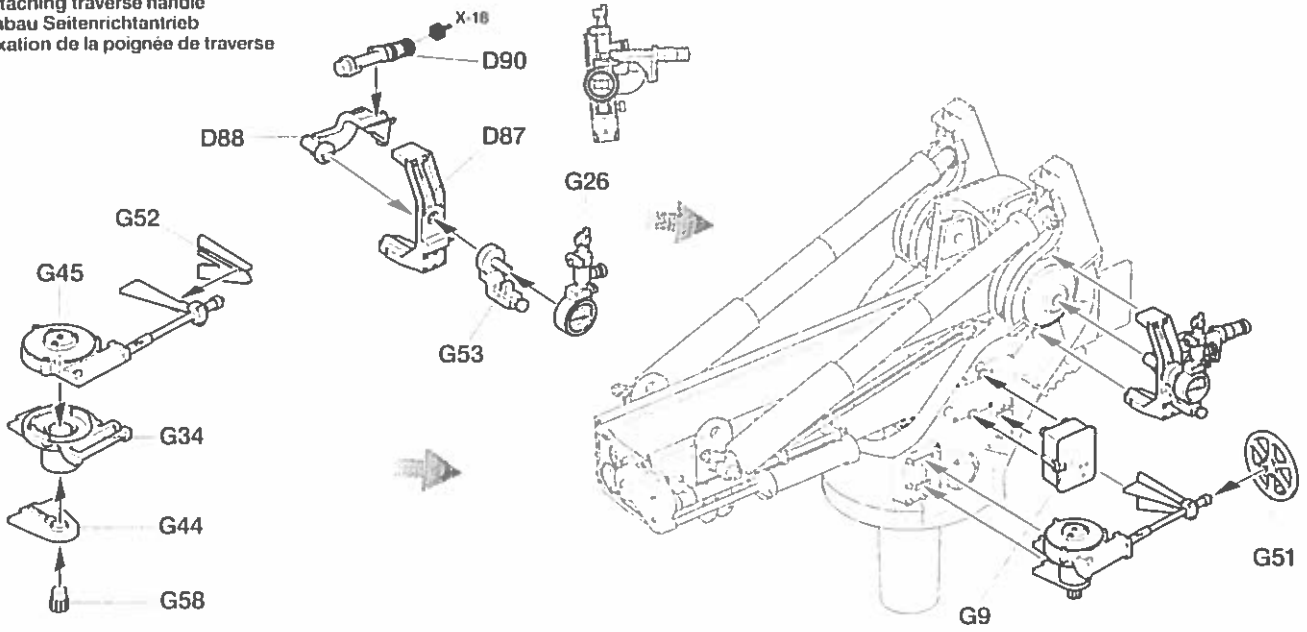
33 アジャストリンクの取り付け
Attaching variable recoil mechanism link
Anbau der Verbindung für den variable Rücklauf.
Fixation du renvoi du mecanisme de recul variable



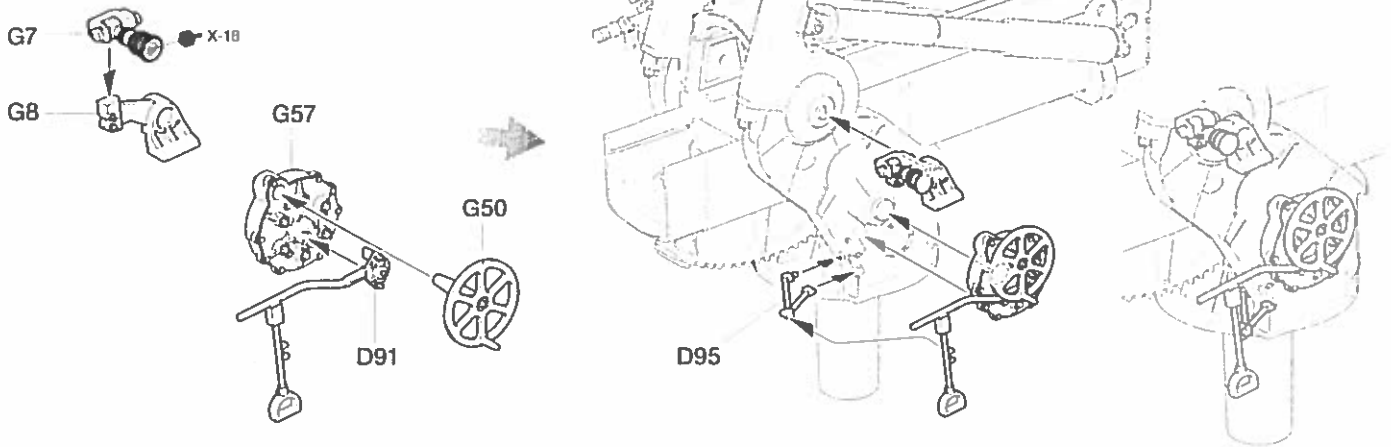
34 平衡機の取り付け
Attaching equilibrators
Anbau des Gegengewichtes
Fixation de l'équilibreur



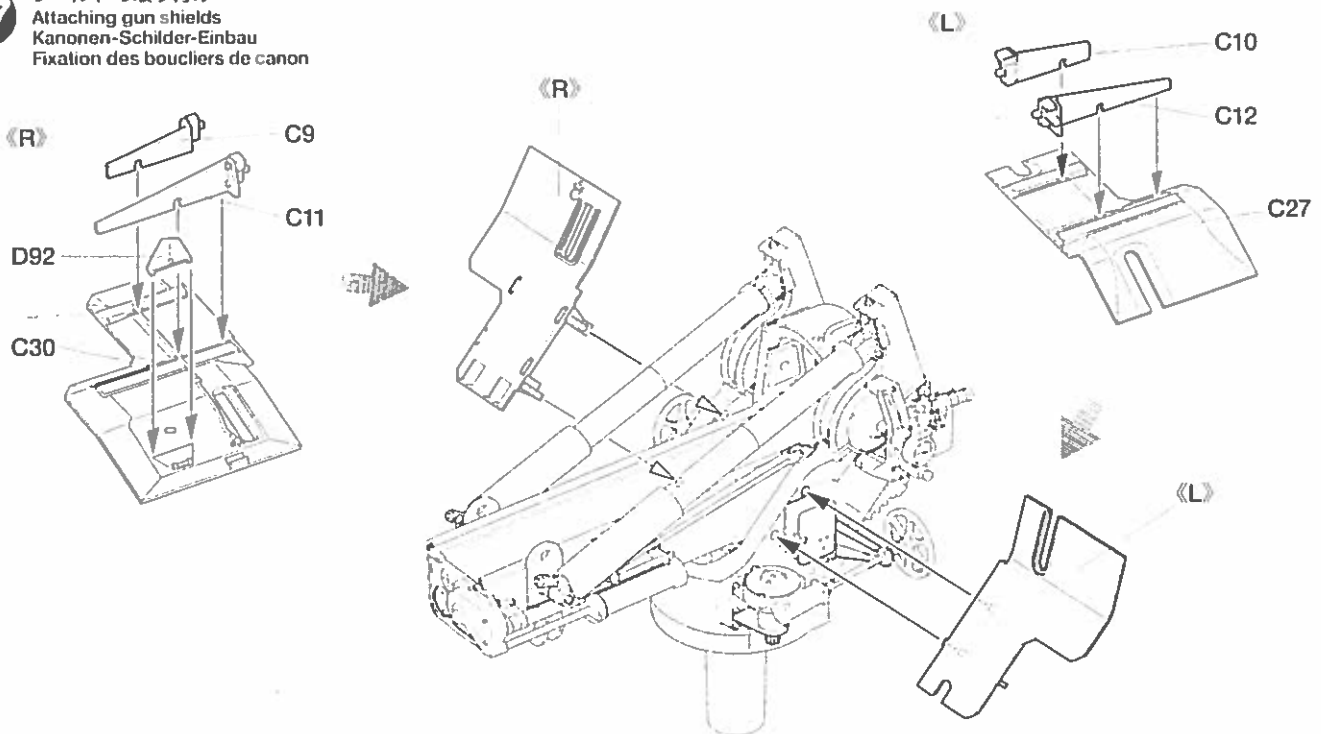
35 旋回ギヤの取り付け
 Attaching traverse handle
 Anbau Seitenrichtantrieb
 Fixation de la poignée de traverse



36 昇降ギヤの取り付け
 Attaching elevation wheel
 Anbau Höhenrichtantrieb
 Fixation de la manivelle d'élevation



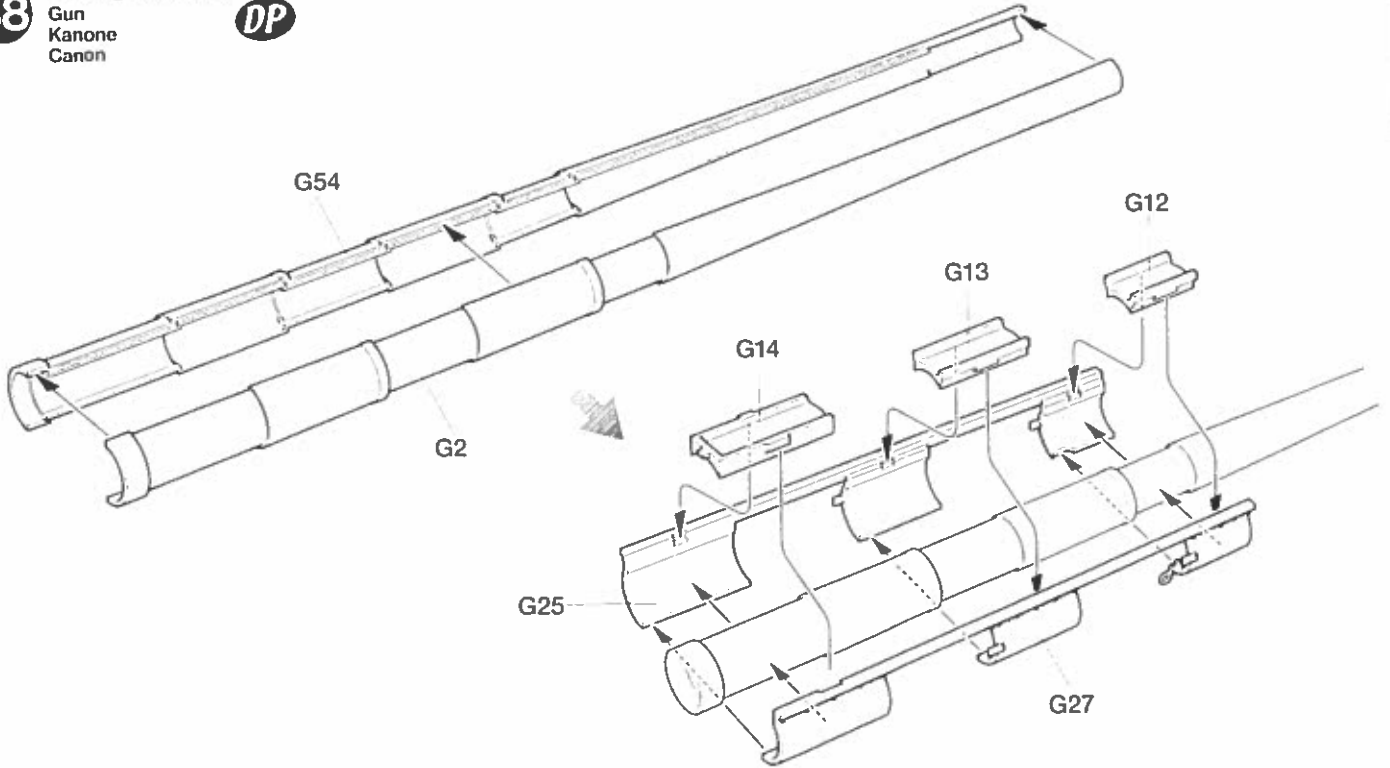
37 シールドの取り付け
 Attaching gun shields
 Kanonen-Schilder-Einbau
 Fixation des boucliers de canon



38

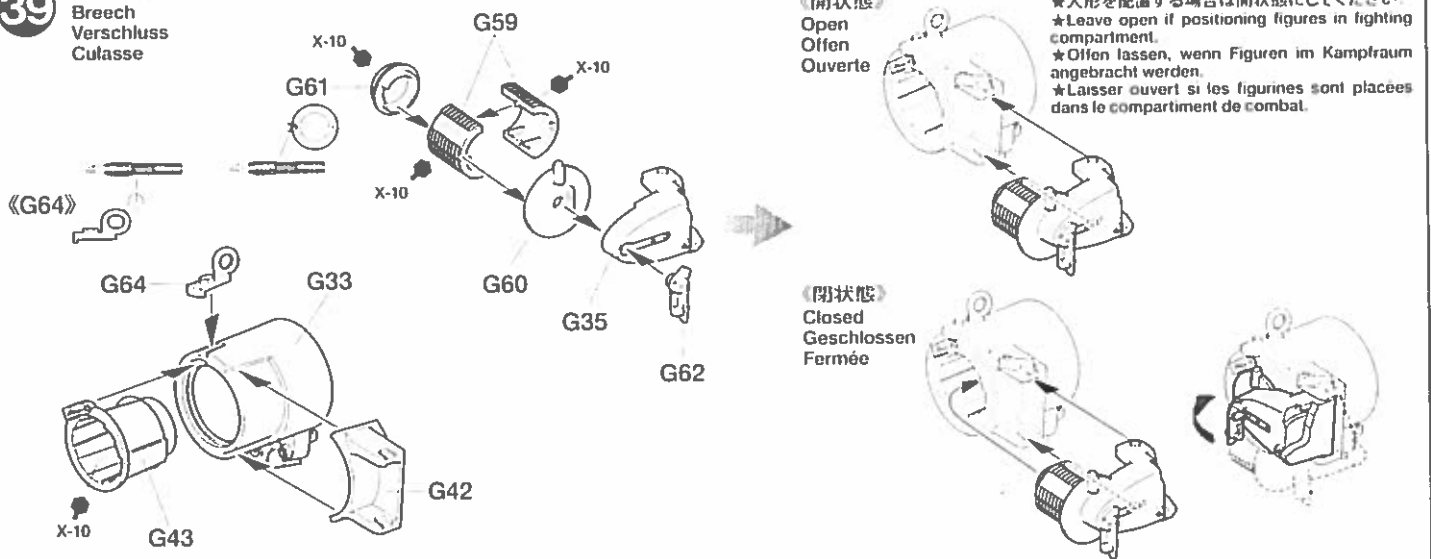
155mm砲の組み立て
Gun
Kanone
Canon

DP



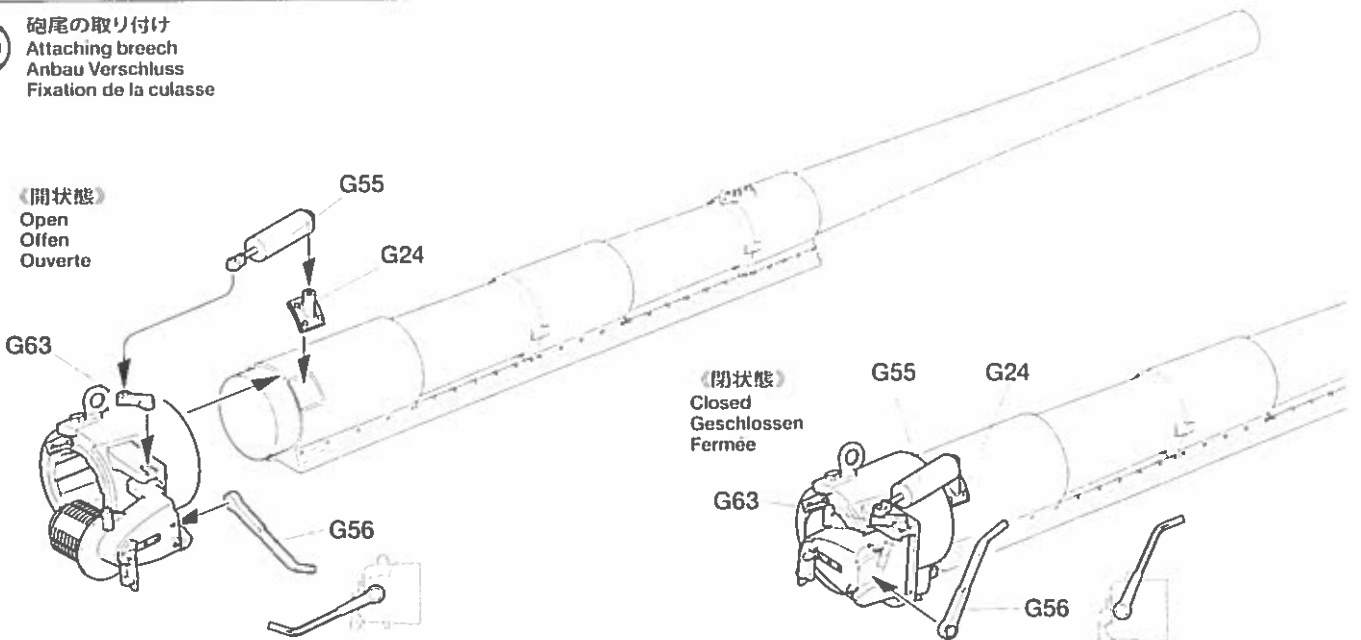
39

砲尾の組み立て
Breach
Verschluss
Culasse



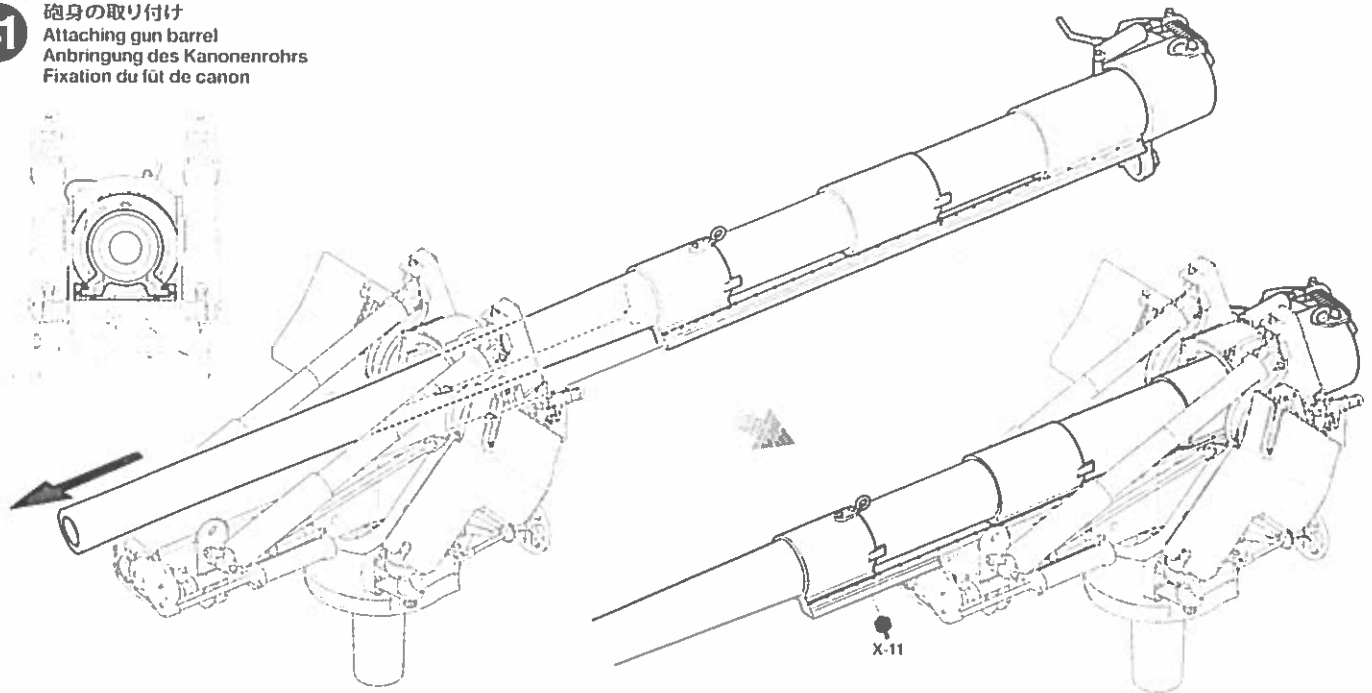
40

砲尾の取り付け
Attaching breach
Anbau Verschluss
Fixation de la culasse



41

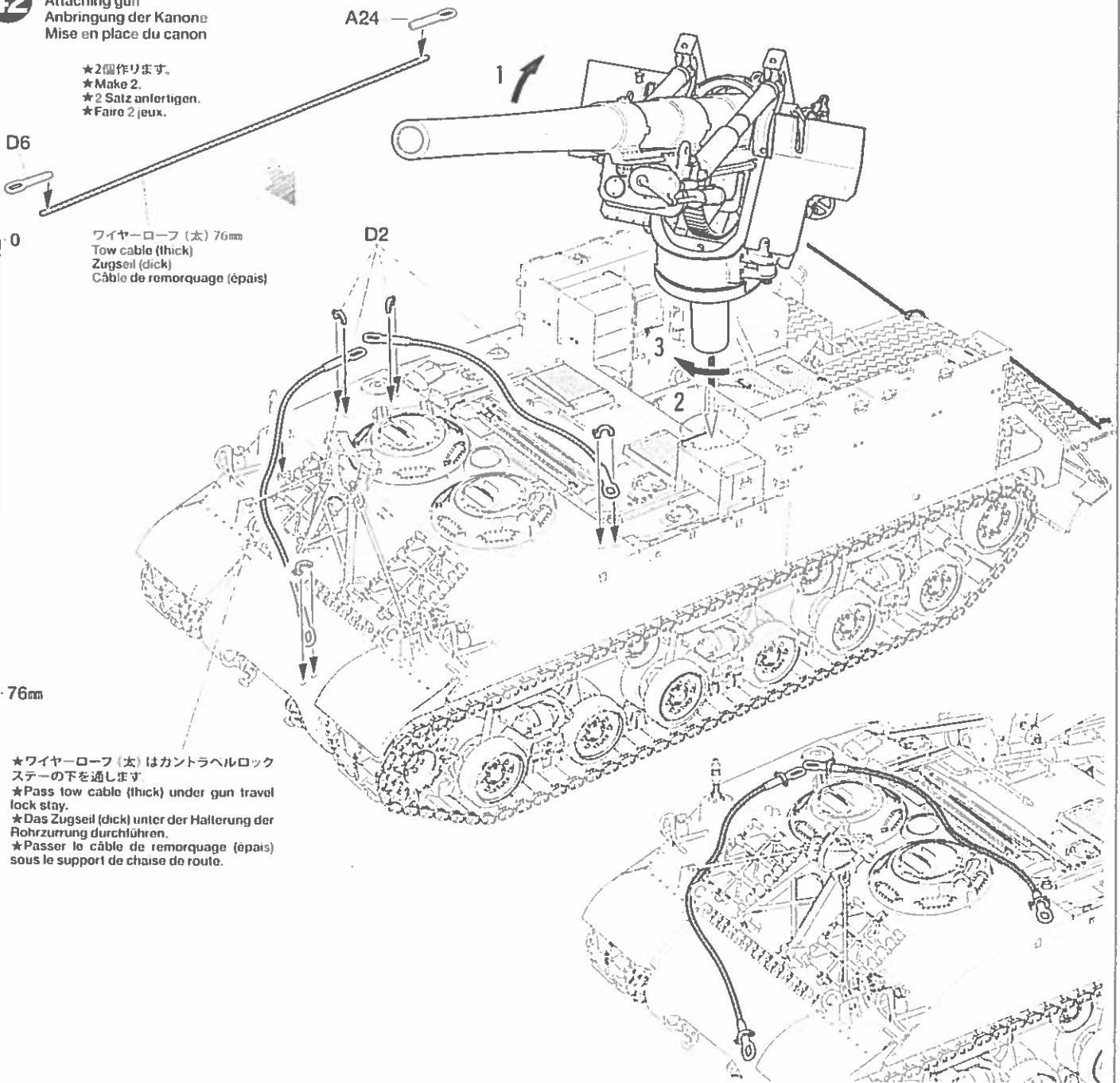
砲身の取り付け
Attaching gun barrel
Anbringung des Kanonenrohrs
Fixation du fût de canon



42

砲の取り付け
Attaching gun
Anbringung der Kanone
Mise en place du canon

- ★2個作ります。
- ★Make 2.
- ★2 Satz anfertigen.
- ★Faire 2 jeux.



D6
ワイヤーローフ (太) 76mm
Tow cable (thick)
Zugseil (dick)
Câble de remorquage (épais)

76mm

- ★ワイヤーローフ (太) はカントラヘルロックステーの下を通します
- ★Pass tow cable (thick) under gun travel lock stay.
- ★Das Zugseil (dick) unter der Halterung der Rohrzurrgung durchführen.
- ★Passer le câble de remorquage (épais) sous le support de chaise de route.

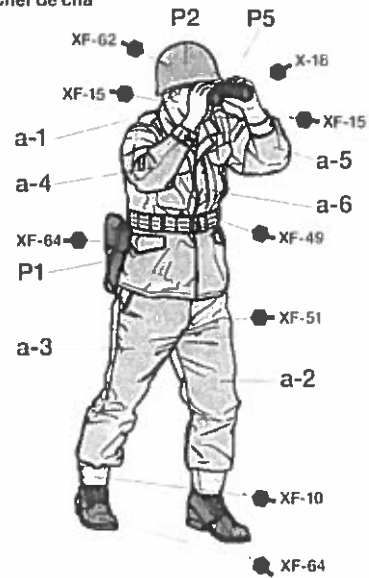
43

人形の組み立て
Figures
Figuren
Figurines

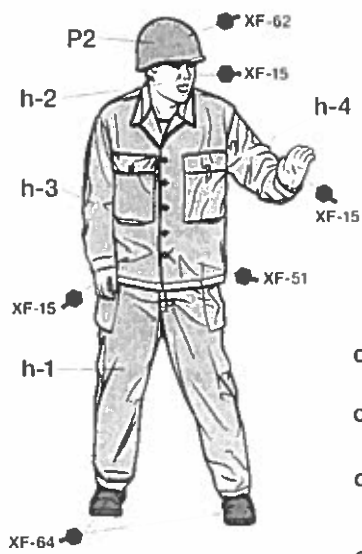
《P2》



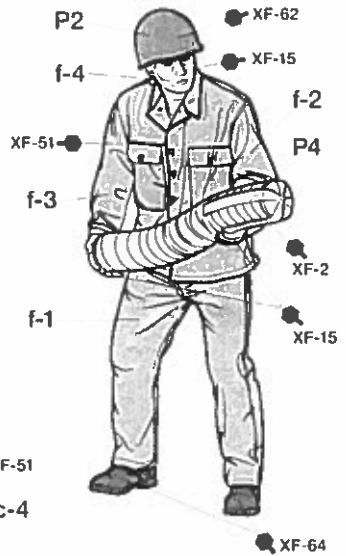
《指揮官》
Commander
Kommandant
Chef de cha



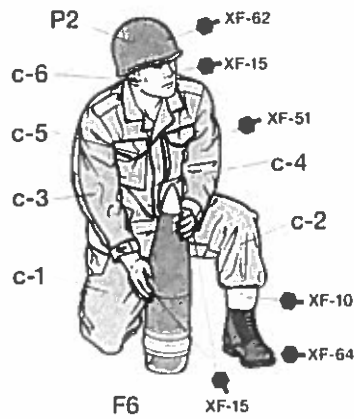
《砲手》
Gunner
Kanonnier
Mitrailleur



《装填手 E (装薬)》
Gun crew E (propelling charge)
Besatzung E (Treibladung)
Servant E (charge de propulsion)



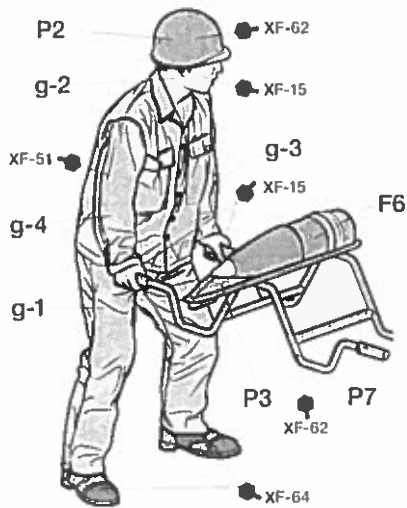
《装填手 F》
Gun crew F
Besatzung F
Servant F



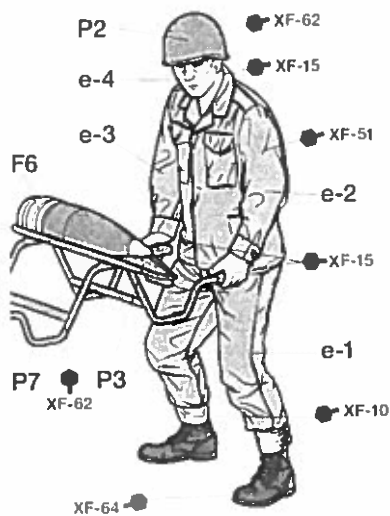
《F6》



《装填手 A (弾頭)》
Gun crew A (projectile)
Besatzung A (Geschoss)
Servant A (projectile)



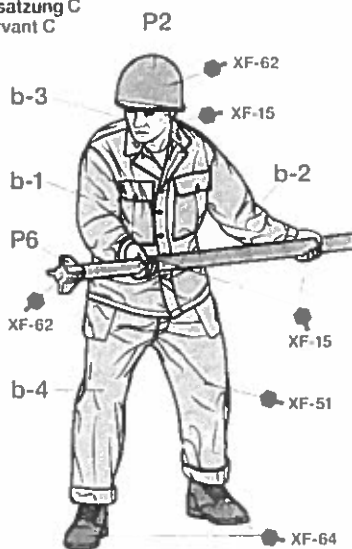
《装填手 B (弾頭)》
Gun crew B (projectile)
Besatzung B (Geschoss)
Servant B (projectile)



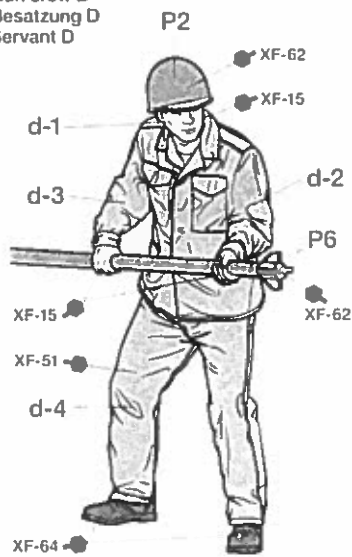
《A》



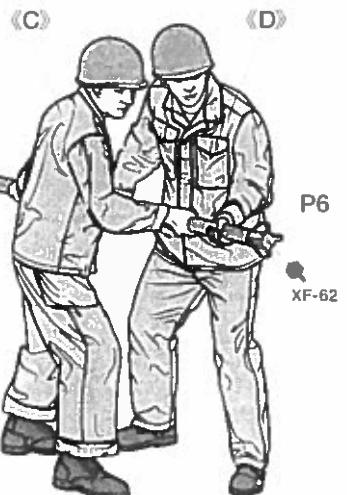
《装填手 C》
Gun crew C
Besatzung C
Servant C



《装填手 D》
Gun crew D
Besatzung D
Servant D



《C》



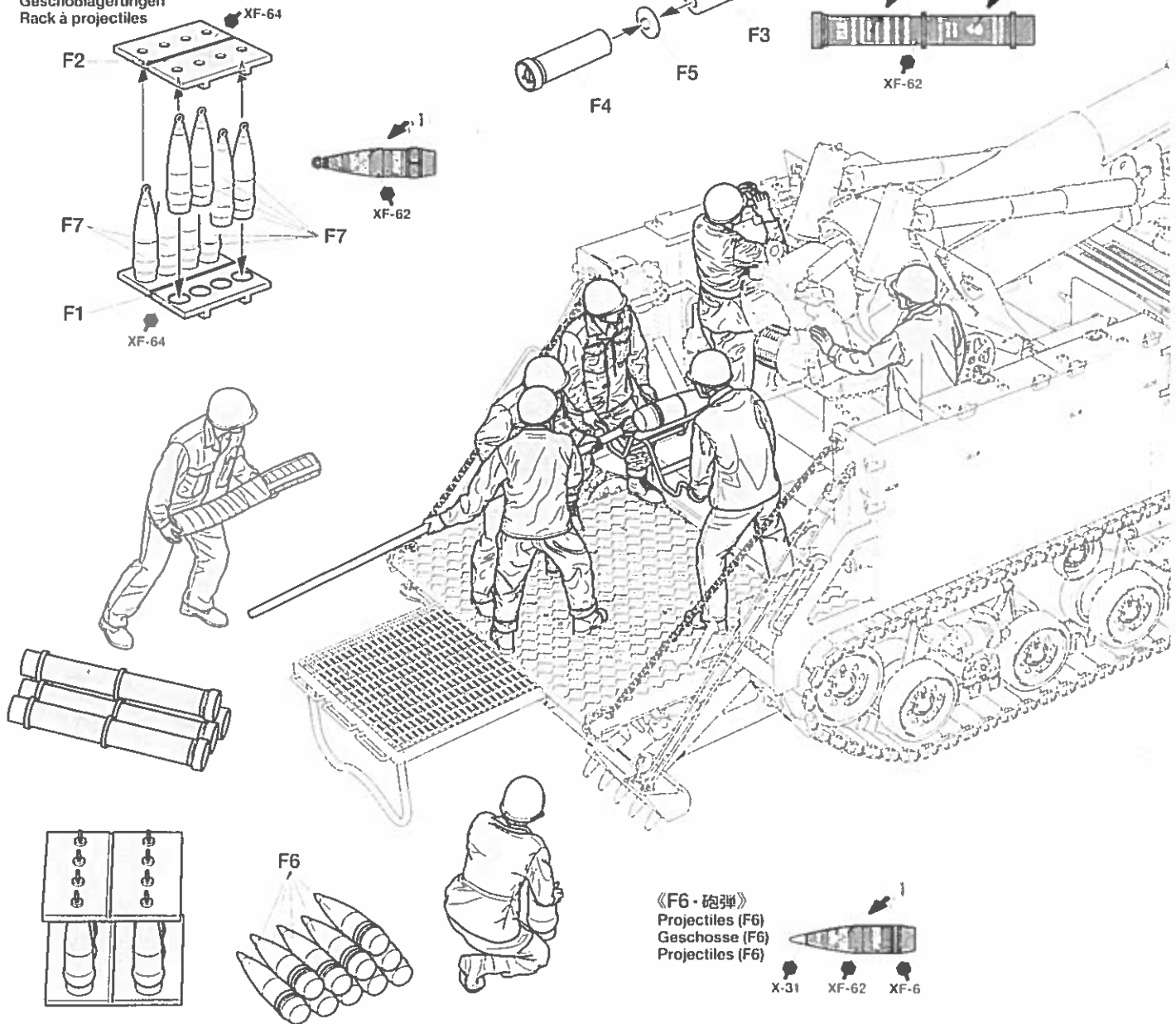
44

人形の配置例 (リヤゲート展開状態)
 Positioning figures (rear gate down)
 Einsetzen der Figuren (Heckklappe waagrecht)
 Positionnement des figurines (plateforme abaissée)

《装薬ケース》
 Propelling charge cases
 Treibladungskästen
 Etuis de charge de propulsion

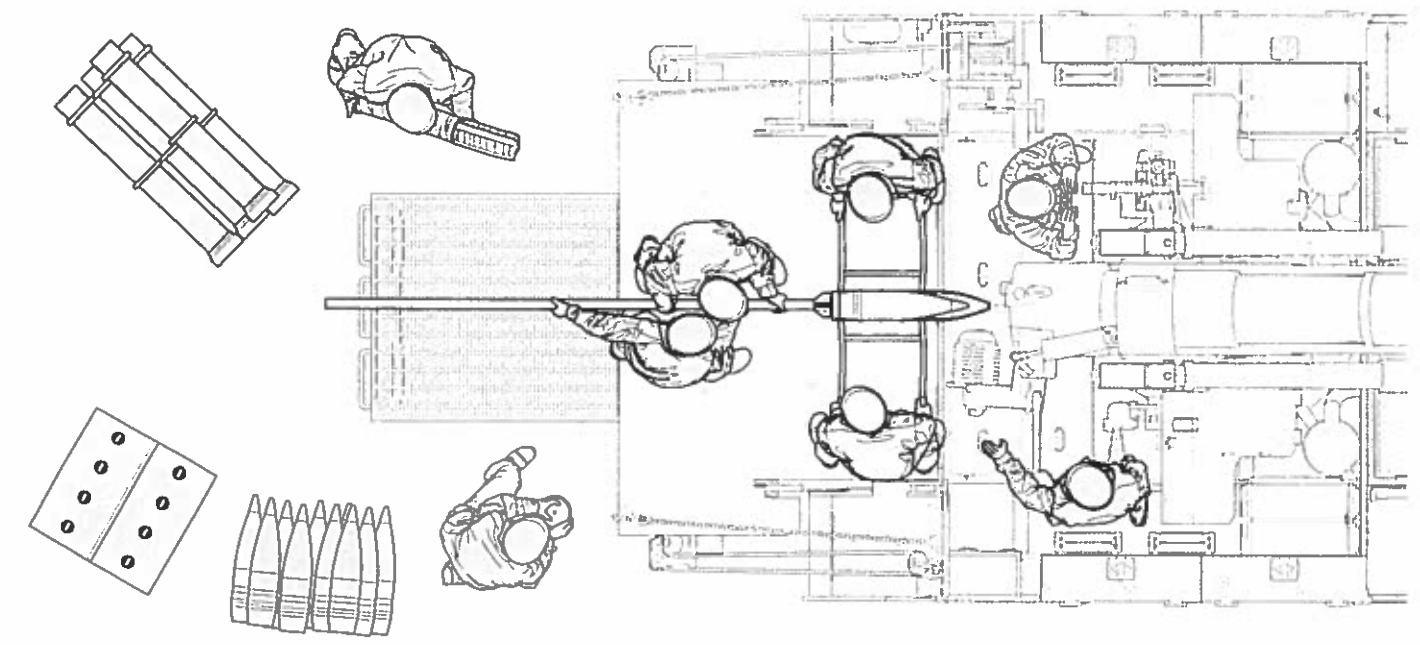
★4個作ります
 ★Make 4.
 ★4 Satz anfertigen.
 ★Faire 4 jeux.

《砲弾ラック》
 Projectile rack
 Geschöblagerungen
 Rack à projectiles



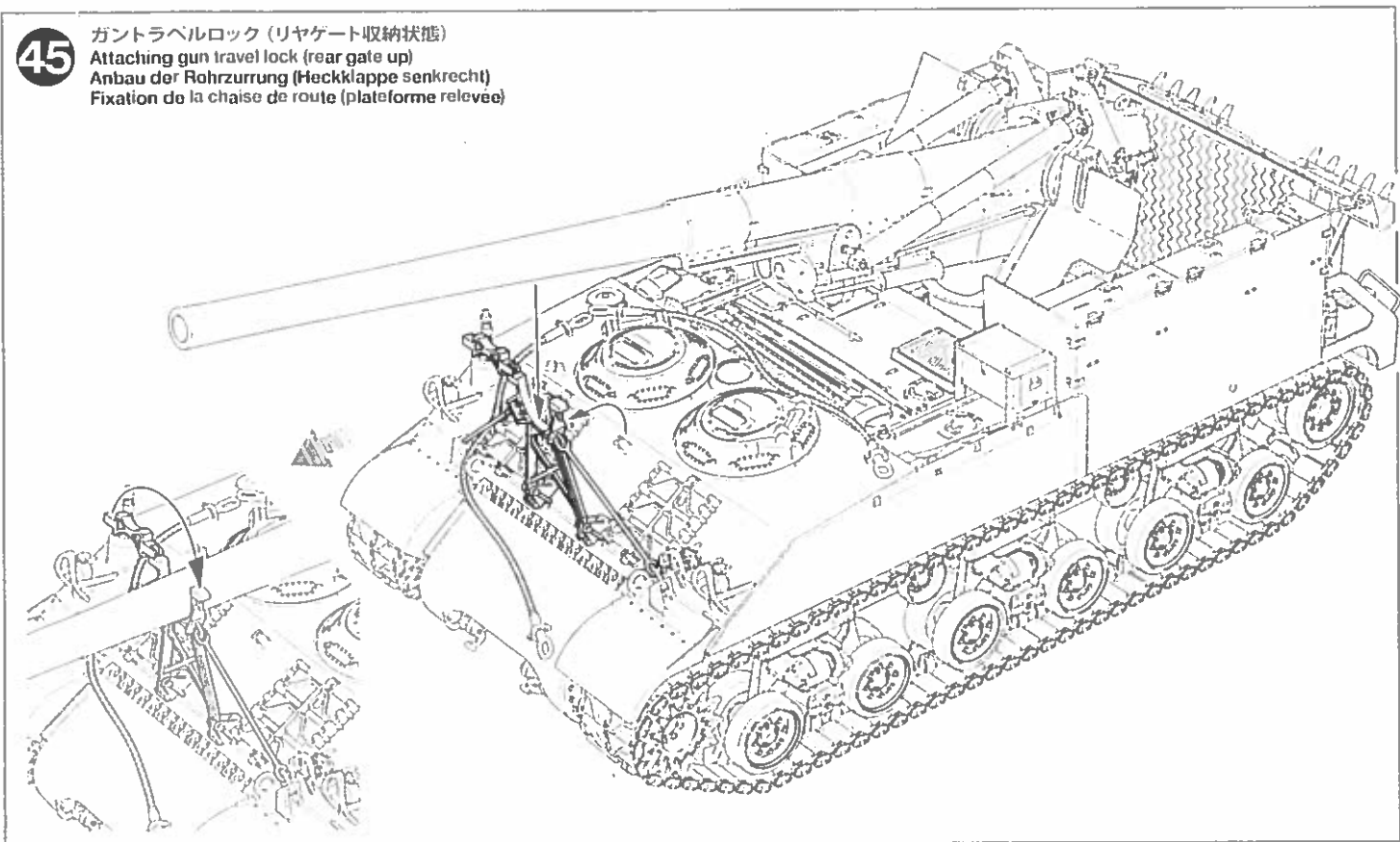
《F6 - 砲弾》
 Projectiles (F6)
 Geschosse (F6)
 Projectiles (F6)

X-31 XF-62 XF-6

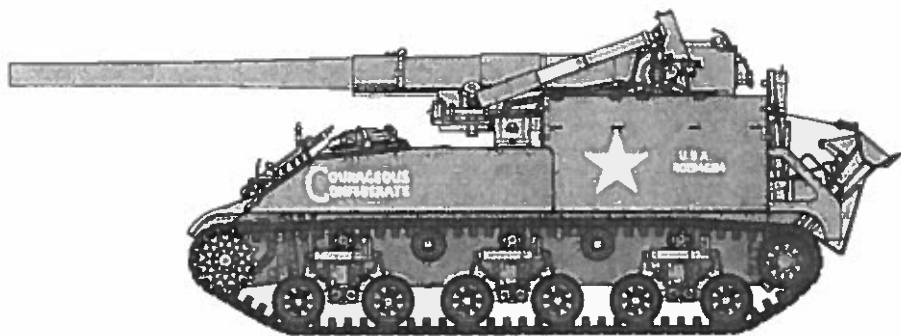


45

ガントラベルロック (リヤゲート収納状態)
 Attaching gun travel lock (rear gate up)
 Anbau der Rohrzurrgung (Heckklappe senkrecht)
 Fixation de la chaise de route (plateforme relevée)



U.S. SELF-PROPELLED 155mm GUN M40



部品請求について

For use in Japan only!

★部品をなくしたり、こわした方は、このステッカーがはられたカスタマーサービス取次店でご注文いただけます。また、当社カスタマーサービスに直接ご注文する場合は、右記の方法でご注文することができます。詳しくは当社カスタマーサービスまでお問い合わせください。



1 《郵便振替のご利用法》

郵便局の払込用紙の通信欄に下のリストを参考にITEM番号、スケール、製品名、部品名、部品コード、数量を必ずご記入ください。振込人住所欄にはお電話番号もお書きいただき、口座番号・00810-9-1118、加入者名・(株)タミヤでお振込ください。

2 《代金引換のご利用法》

ハーツ代金に加えて代引き手数料 (324円) をご負担いただければ、電話またはホームページより代金引換によるご注文をお受けいたします。

3 《タミヤカードのご利用法》

タミヤカードをご利用の場合、代金はご指定金融機関の口座引き落としとなります。ご注文は電話またはホームページよりお受けいたします。

住所 〒422-8610 静岡県駿河区恵田原3-7

株式会社タミヤ カスタマーサービス係

お問い合わせ電話番号

静岡 054-283-0003

東京 03-3899-3765 (静岡へ自動転送)

※お電話でのお問い合わせは、お昼時間(9時～17時)のみです。

カスタマーサービスアドレス

http://tamiya.com/japan/customer/cs_top.htm



1/35 アメリカ自走砲 M40 "ビックショット"

ITEM 35351

★価格は2016年8月現在のものです。諸事情により変更となる場合があります。
 ★税込価格の欄に税別となっています。

部品名	税込価格	税別価格	部品コード
A/ハーツ(x1).....	626円	580円	10008644
B/ハーツ.....	1,144円	1,060円	19000936
C/ハーツ.....	1,144円	1,060円	19000937
D/ハーツ.....	1,123円	1,041円	19000938
F/ハーツ.....	518円	480円	19000939
G/ハーツ.....	907円	840円	19000940
H/ハーツ(x1)(履帯片側).....	583円	540円	10008843
N/ハーツ(x1).....	432円	400円	19113049
P、Z/ハーツ.....	777円	720円	19113052
金具袋詰(チェーン、ホリキャップ含).....	756円	700円	19403318
チェーン(150mm x2).....	432円	400円	15907009
ホリキャップ(大x4).....	183円	170円	10443027
ホリキャップ(中x10).....	216円	200円	10442022
ホリキャップ(小x8).....	216円	200円	10446168
マーク.....	345円	320円	11403523
エッチングパーツ.....	496円	460円	14703012
説明図.....	367円	340円	11054899
解説文.....	324円	300円	11054900

AFTER MARKET SERVICE CARD

When purchasing replacement parts, please take or send this form to your local Tamiya dealer so that the parts required can be correctly identified. Please note that specifications, availability and price are subject to change without notice.

Parts code	ITEM 35351
10008644.....	A Parts (x1)
19000936.....	B Parts
19000937.....	C Parts
19000938.....	D Parts
19000939.....	F Parts
19000940.....	G Parts
10008843.....	H Parts (Track) (x1)
19113049.....	N Parts (x1)
19113052.....	P、Z Parts
19403318.....	Metal Parts Bag (Chain, Poly Caps included)
15907009.....	Chain (150mm x2)
10443027.....	Poly Cap (Large x4)
10442022.....	Poly Cap (Medium x10)
10446168.....	Poly Cap (Small x8)
11403523.....	Decals
14703012.....	Photo-Etched Parts
11054899.....	Instructions
11054900.....	Cover Story Leaflet

1/35
 MM
 Military Miniature

www.tamiya.com