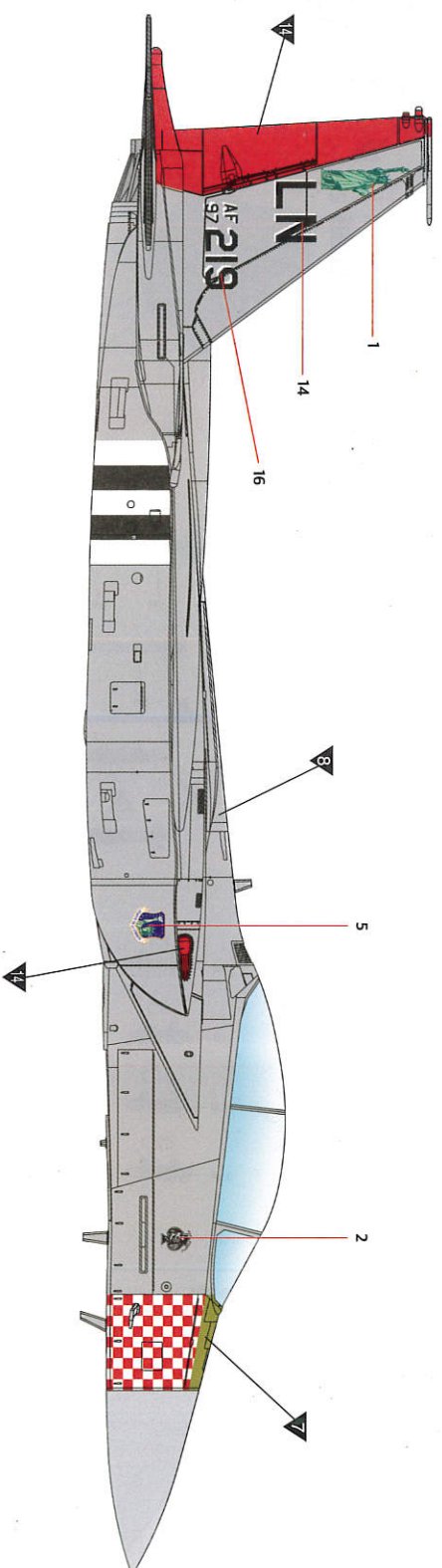
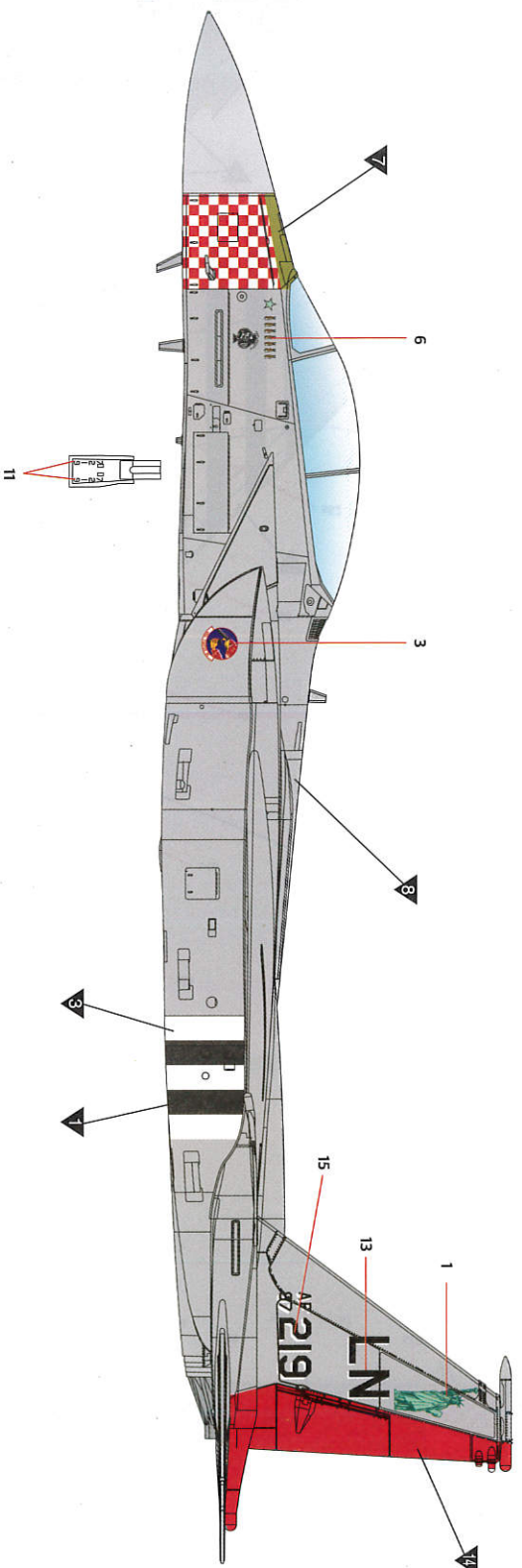


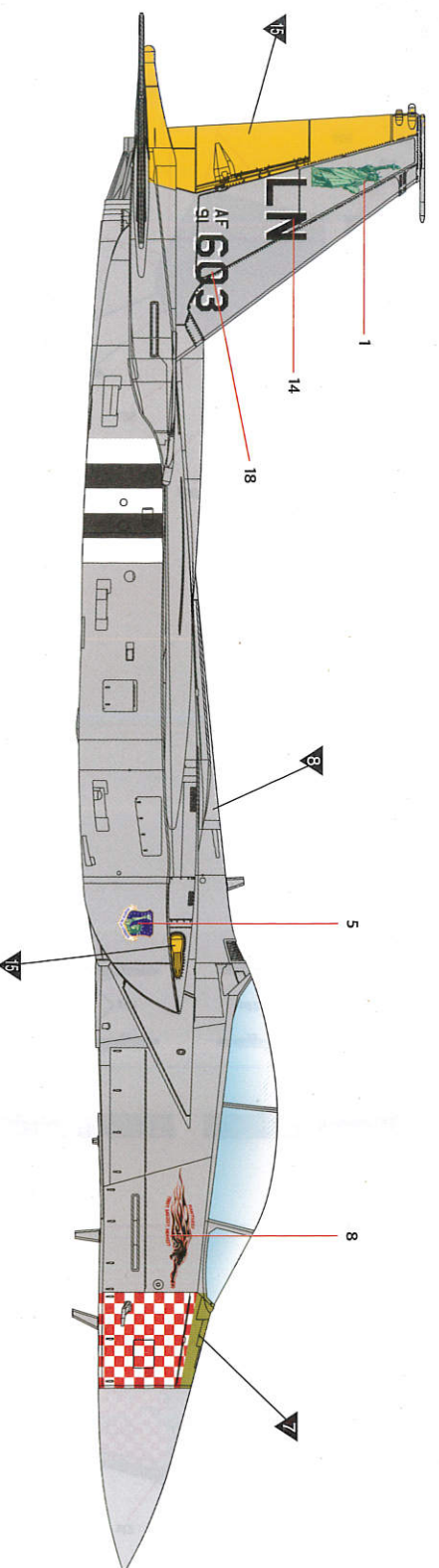
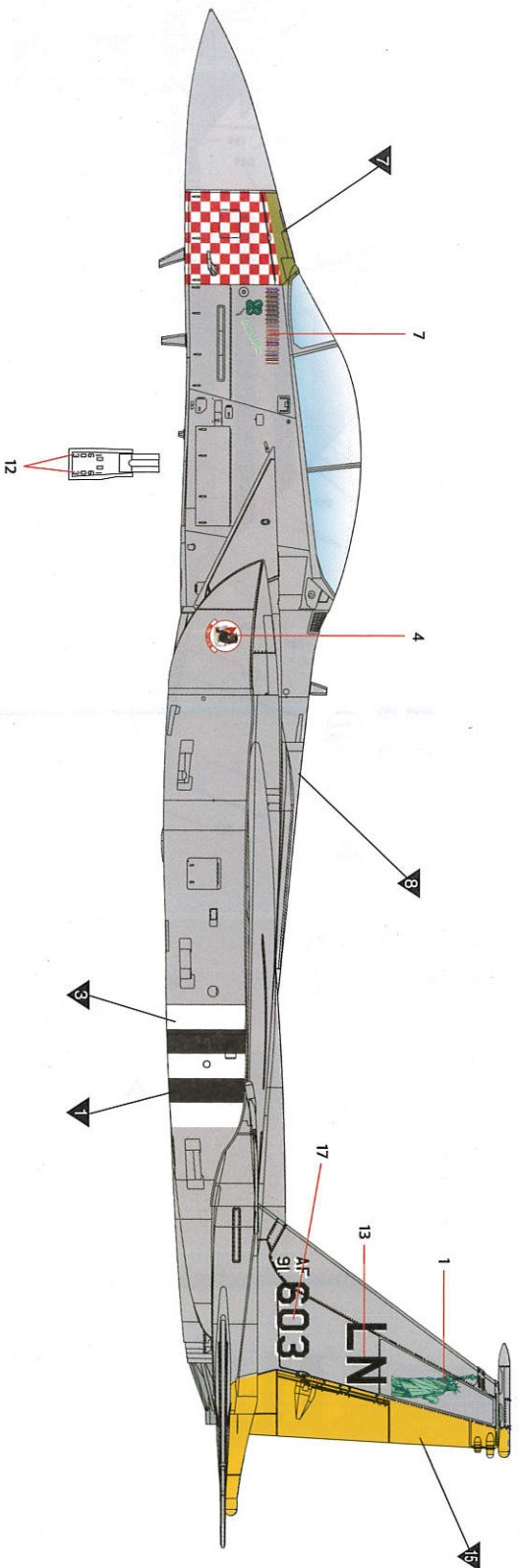
Ver.1
버전1

USAF 97-0219, 492nd SQ, 48th Fighter Wing, RAF Lakenheath, England, June, 2019.
미공군 97-0219, 48전투비행단 492비행대, 영국 레이큰헤스 공군기지, 2019년 6월.



Ver.2
버전2

USAF 91-0603, 494th SQ, 48th Fighter Wing, RAF Lakenheath, England, June, 2019.
미공군 91-0603, 48전투비행단 494비행대, 영국 레이큰헤스 공군기지, 2019년 6월.



SCALE 1/72
USAF F-15E
 10-30th Anniversary



12568

* You can download the latest version of an instruction manual for this model by visiting www.academyhobby.com, clicking the link for 'INSTRUCTION & DOWNLOAD' and entering the item number.
 본 제품의 조립 중 궁금한 점은 www.academy.co.kr 접속 후 메뉴 '자료실' -> '프라모델' 로 이동하여 해당 제품명을 입력하면 최신의 설명서를 확인 할 수 있습니다.

Warning in Assembly of Model Kits
조립전의 주의사항

Take care not to injure yourself while using the modeling tools to cut or trim parts.
 공구를 이용하여 부품을 다듬고 자를 경우, 손을 다치지 않도록 주의를 기울여 주십시오.



CAUTION!
-주의-
 <READ THIS BEFORE YOU BEGIN>
 <ALLGEMEINE HINWEISE>
 <LISEZ CE QUI SUIT AVANT DE COMMENCER LE MONTAGE>
 <組み立てる前に>
 <조립하기 전에 먼저 읽어 주십시오>

<LISEZ CE QUI SUIT AVANT DE COMMENCER LE MONTAGE>
 - Etudier les schémas d'assemblage. - Contrôler que chaque pièce soit bien conforme avant de la coller à sa place.
 - N'utilisez pas trop de colle pour réunir les pièces. - Ne jamais manipuler la colle ou peinture à proximité d'une flamme.
 - Aérer soigneusement la pièce où vous peignez (ouvrir la fenêtre).
 - Après avoir sorti les pièces du sac en plastique, déchirer le sac afin d'éviter que les enfants ne le mettent sur la tête et ne s'étouffent.

<組み立てる前に>
 - 組み立てる前に説明書をお読み下さい。 - 部品をランナーから切りはなす時は模型用ニッパーとカッターを使用します。
 - 接着剤を少なめに使うことがきれいに仕上げるコツです。 - 接着する前に部品を合わせて確かめます。
 - 接着剤や塗料を使用する時はときどき窓を開けて換気につけましょう。
 - 組み立て後の部品やビニール袋は小さな子供の手の届かない安全な所に保管して下さい。

<READ THIS BEFORE YOU BEGIN>
 - Study the instructions before assembling. - Check the fit of each piece before cementing into place.
 - Do not use too much cement to join parts. - Never use cement or paint near open flame.
 - Open a window or make area well ventilated when cement or paint is in use.
 - Tear up and throw away the empty plastic bags to avoid danger of suffocation for little children.

<ALLGEMEINE HINWEISE>
 - Die Anordnung der Bauteile ist aus den Zeichnungen der Anleitung ersichtlich.
 - Die Teile vor dem Verkleben ungeliebt zusammenhalten, um ihren paßsitz zu prüfen.
 - Klebstoff nicht zu dick auftragen. - Klebstoff und Farben niemals in der Nähe einer Flamme verwenden.
 - Während der Bemalung mit Spritzpistole oder Pinsel für frische Luftzufuhr, z.B. öffnen des Fensters, sorgen.
 - Bausatz von kleinen Kindern fernhalten. Verhüten Sie, daß Kinder irgendwelche Bauteile in den Mund nehmen oder Plastiktüten über den Kopf ziehen.

<조립하기 전에>
 - 부품을 조립하기 전에 설명서를 잘 읽어본 후 조립한다.
 - 접착하기 전에 부품을 맞추어 확인한 후 조립한다.
 - 부품을 자를 때에는 칼이나 니퍼로 깨끗이 잘리준다.
 - 접착제를 사용할 곳과 사용하지 않는 곳에 주의하고 너무 많이 바르지 않도록 한다.
 - 에나멜 페인트나 접착제를 사용할 때는 창문을 열어 환기를 시키고 화기를 멀리한다.
 - 사용 후 남은 부품은 어린 아이들의 손에 닿지 않도록 잘 처리한다.

CEMENT
 접착제 사용

CEMENT
 접착제 금지

X2
 수만큼 조립

DECAL
 전사지

BALLAST
 무게추

FILL
 채움

CUT
 잘라냄

OPT
 선택

OPPOSITE
 반대측 조립

HOLE
 뚫어줌

CAUTION
 주의

ver.1
 버전

MAIN COLOR	1 FLAT BLACK FS 37038 무광 검은색		4 SILVER FS 17178 은색		8 GUNSHIP GRAY FS 36118 건십 그레이								
	Humbrol		GSI Creos		TESTORS / MODELMASTER		Revell		Vallejo		AK		
	ENAMEL	ACRYL	AQUEOUS HOBBYCOLOR	MR. COLOR	ENAMEL	ACRYL	ENAMEL	ACRYL	MODEL COLOR	MODEL AIR	INTERACTIVE		
1 FLAT BLACK FS 37038	33	33	H12	33	LC02	1749	4768	32108	36108	950	57	735	무광 검은색
2 WHITE FS 17875	22	22	H316	316	LC51	1745	4696	32104	36104	842			흰색
3 FLAT WHITE FS 37875	34	34	H11	62	LC01	1768	4769	32105	36105	951	1		무광 흰색
4 SILVER FS 17178	11	11	H8	8	LC74	2914	4678	32190	36190	997	63	139	은색
5 BURNT IRON			H76	61		1424	4216						버트 아이언
6 STEEL FS 17200	53	53	H18	28	LC76	1795	4681	32191	36191	863	72	798	스틸
7 OLIVE DRAB FS 34087	155		H304	304	UA003	1711	4728	32146	36146	887	43	4212	올리브 드랍
8 GUNSHIP GRAY FS 36118	125	125	H305	305	UA022	1723	4752			867	52		건십 그레이
9 LIGHT GHOST GRAY FS 36375	127	127	H308	308	UA026	1728	4762	32143	36143	989	50	2057	라이트 고스트 그레이
10 DARK GULL GRAY FS 36231	140		H317	317	UA033	1740	4755	32179	36179	991		2304	다크 걸 그레이
11 CLEAR RED	1321		H90	47			4630			934			투명 빨간색
12 CLEAR BLUE	1320		H93	50			4658			938			투명 파란색
13 KHAKI GREEN			H80	54									카키 그린
14 GLOSS RED	19	19	H3	3	LC56	1503	4632	32131	36131	957	84	740	유광 빨간색
15 GLOSS YELLOW	188		H329	329	LC53	1707	4683	32112	36112	953	2	739	유광 노란색

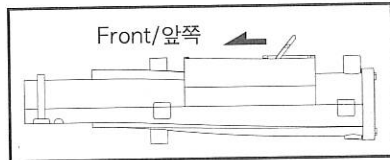
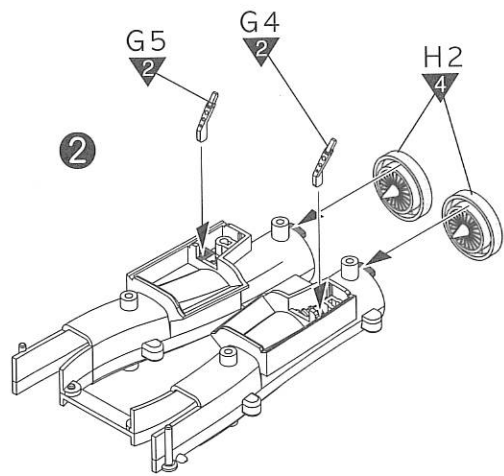
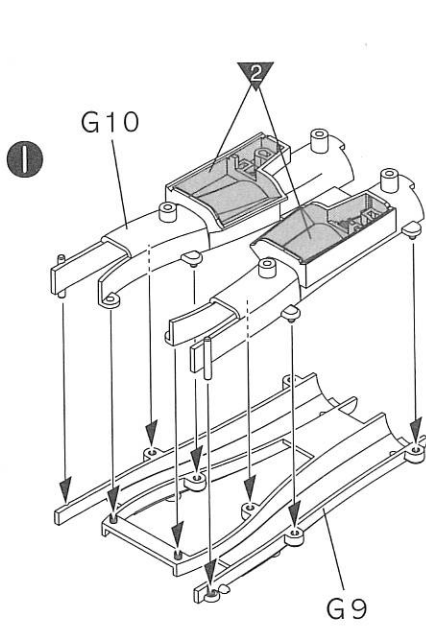
1



접착제 사용

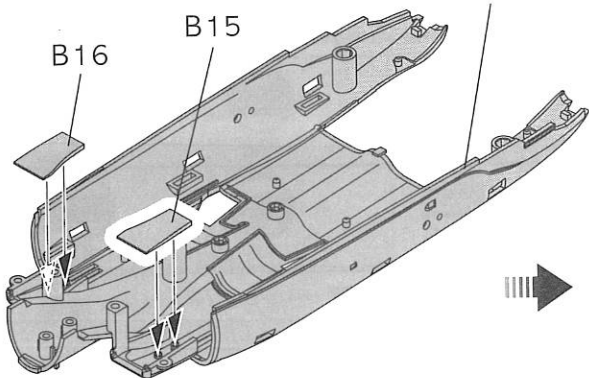
※ Start assemble with number 1

1번부터 조립합니다.

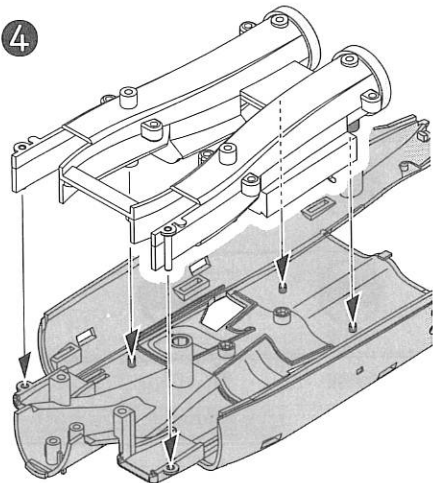


※ Note the direction.
방향에 주의하세요.

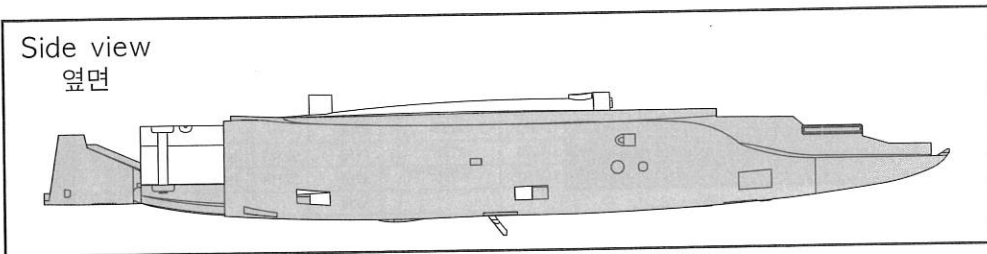
3



4



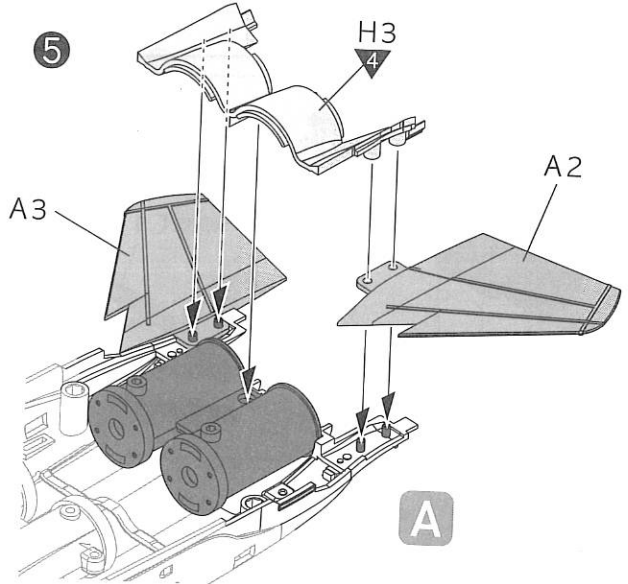
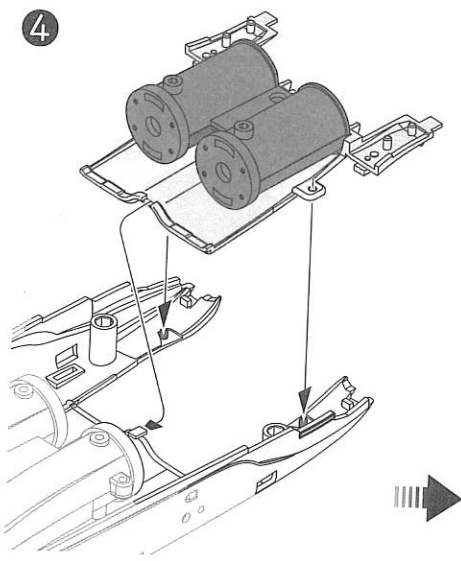
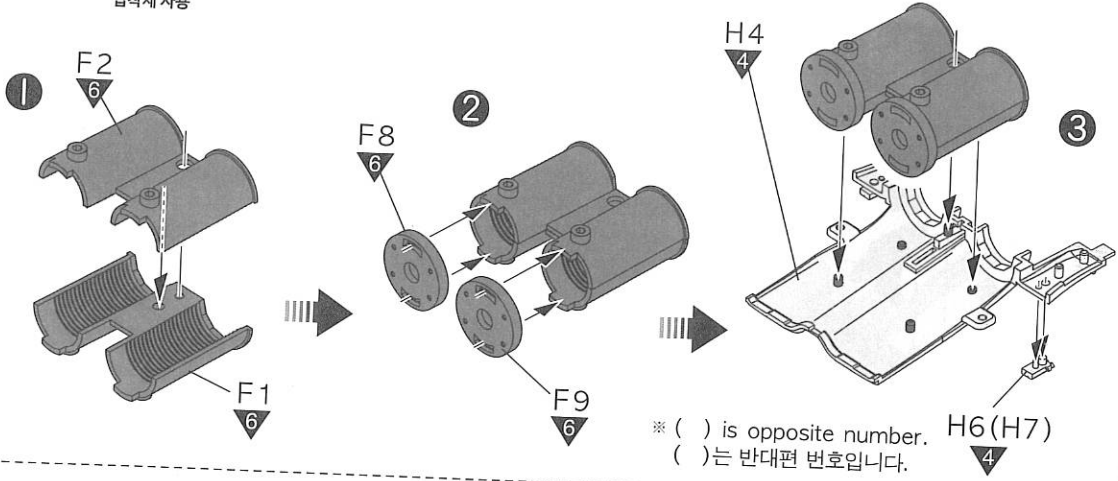
Side view
옆면



2

CEMENT
접착제 사용

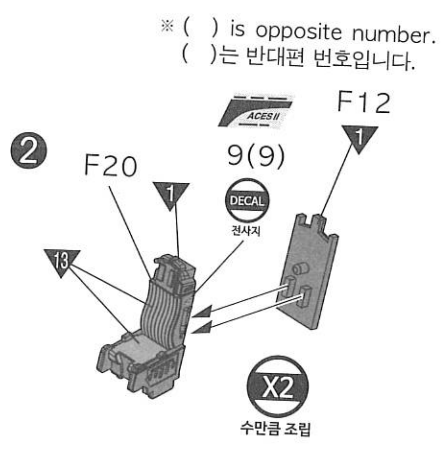
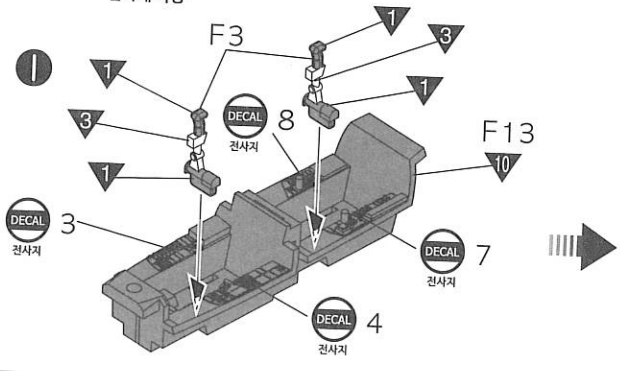
※ Start assemble with number ①
①번부터 조립합니다.



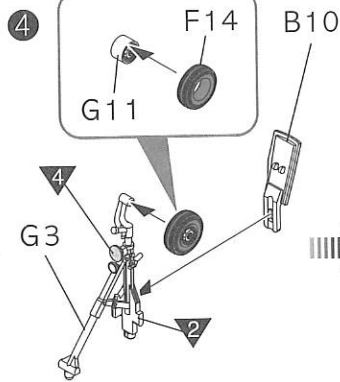
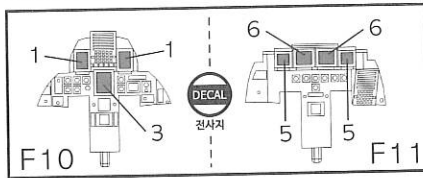
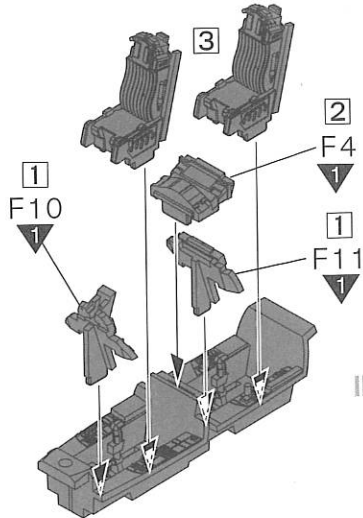
3

CEMENT
접착제 사용

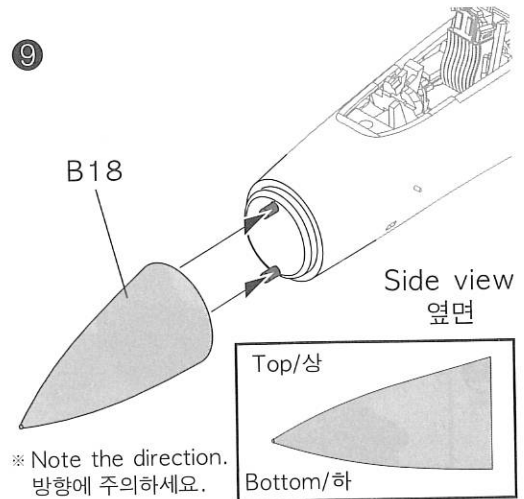
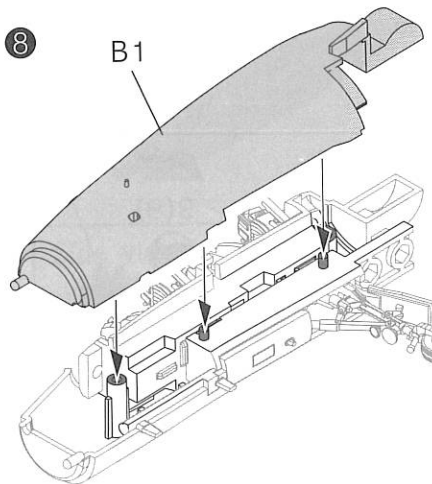
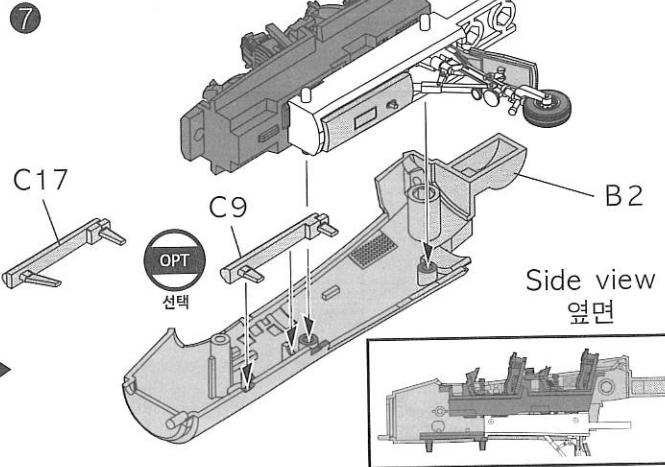
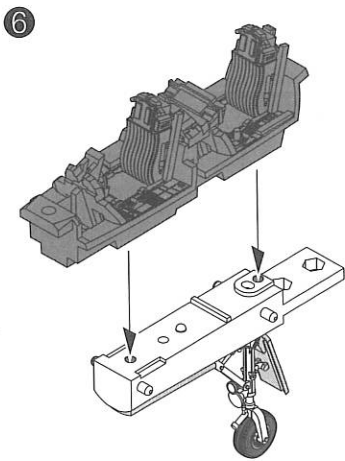
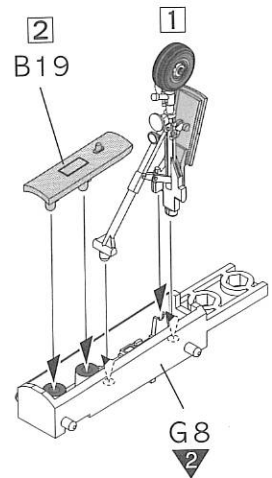
※ Start assemble with number ①
①번부터 조립합니다.



③ ※ Assemble ① First.
①번부터 조립합니다.



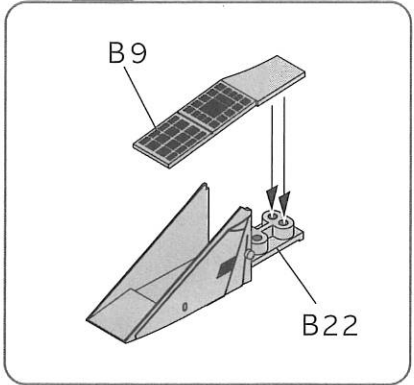
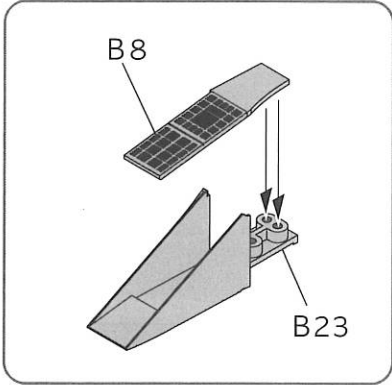
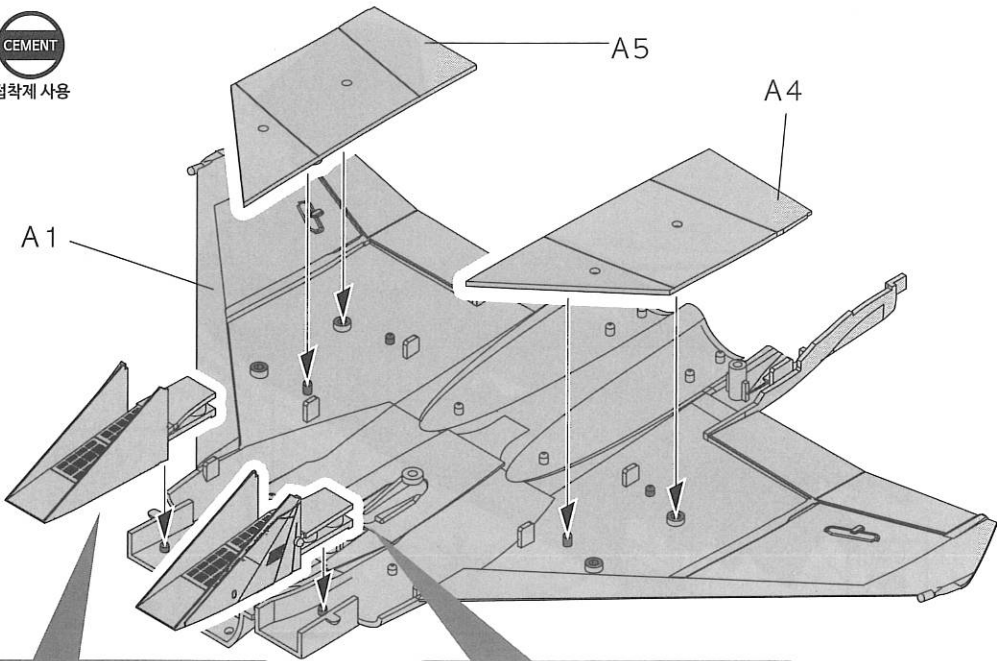
⑤ ※ Assemble ① First.
①번부터 조립합니다.



4

CEMENT

접착제 사용

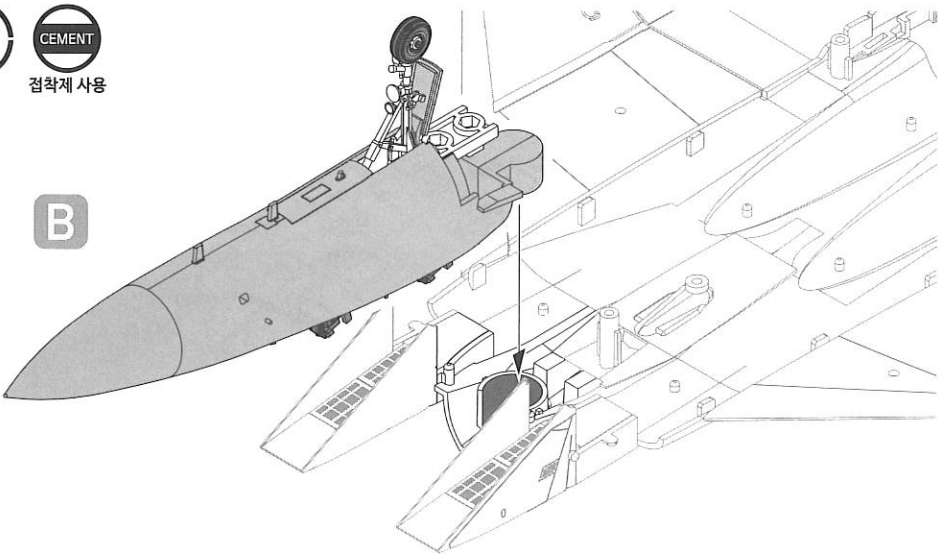


5

CEMENT

접착제 사용

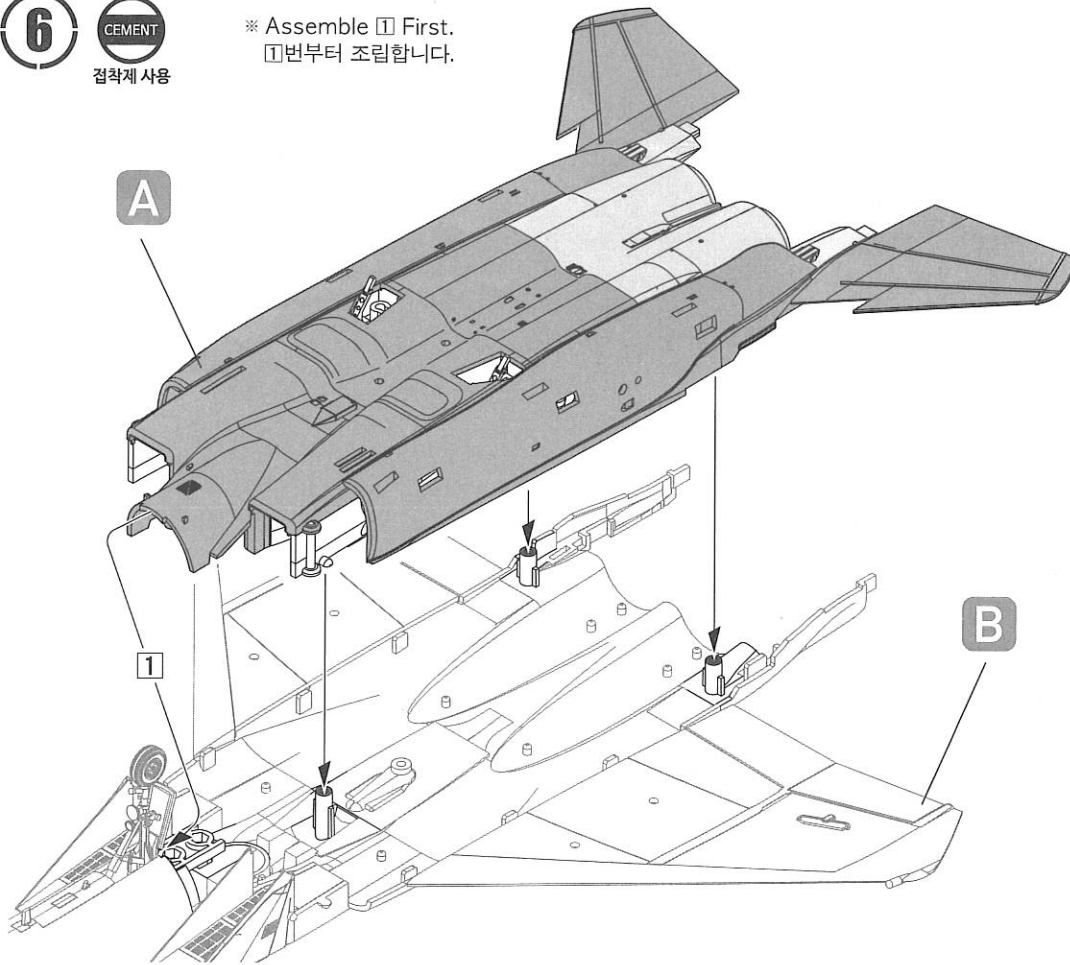
B



6

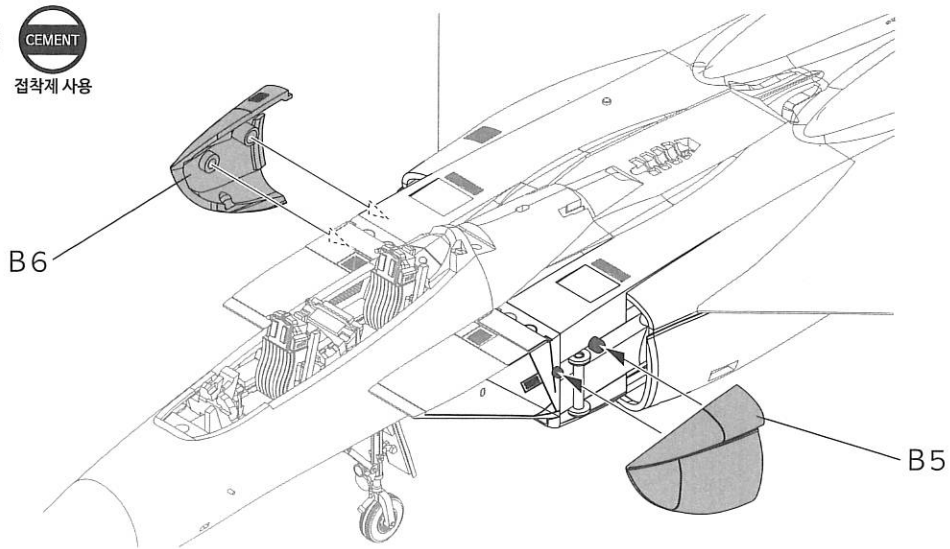
CEMENT
접착제 사용

※ Assemble 1 First.
1번부터 조립합니다.



7

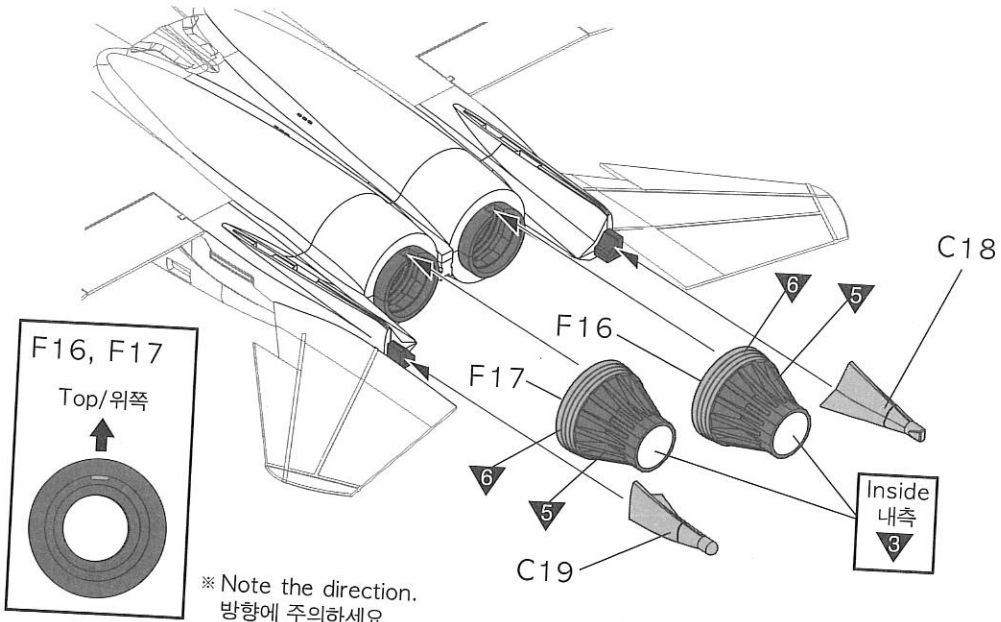
CEMENT
접착제 사용



8

CEMENT

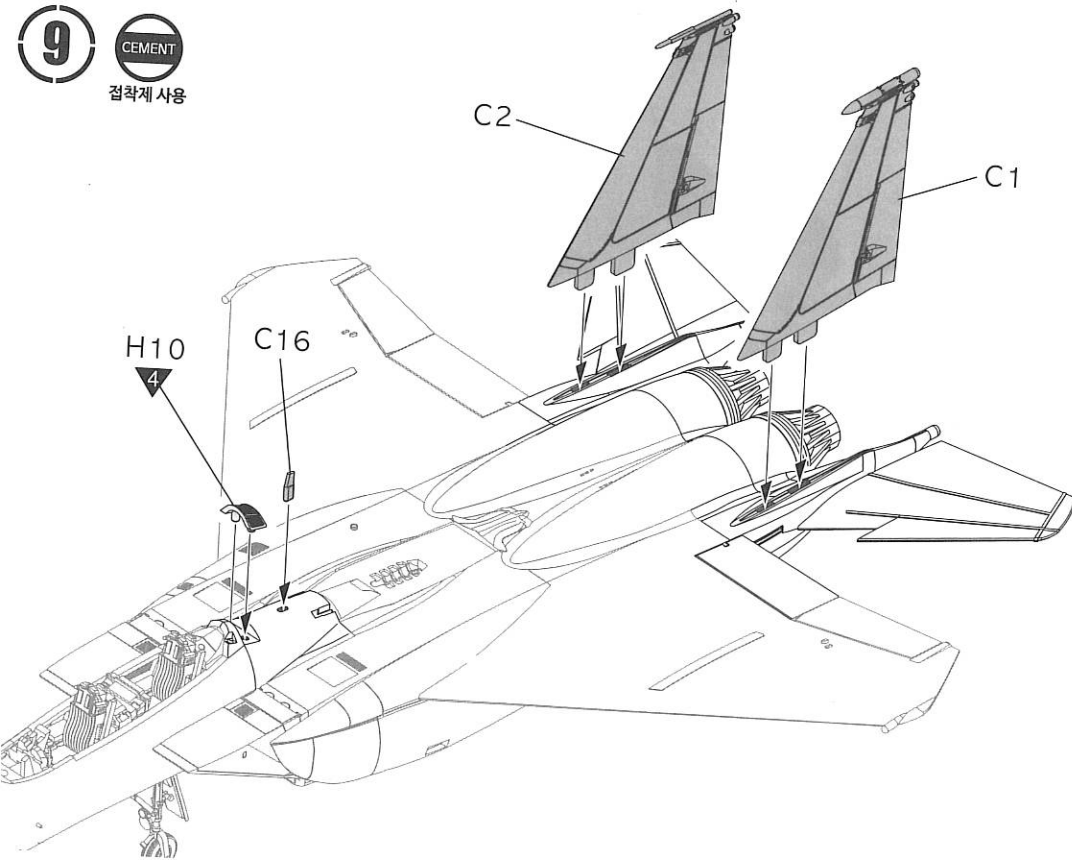
접착제 사용



9

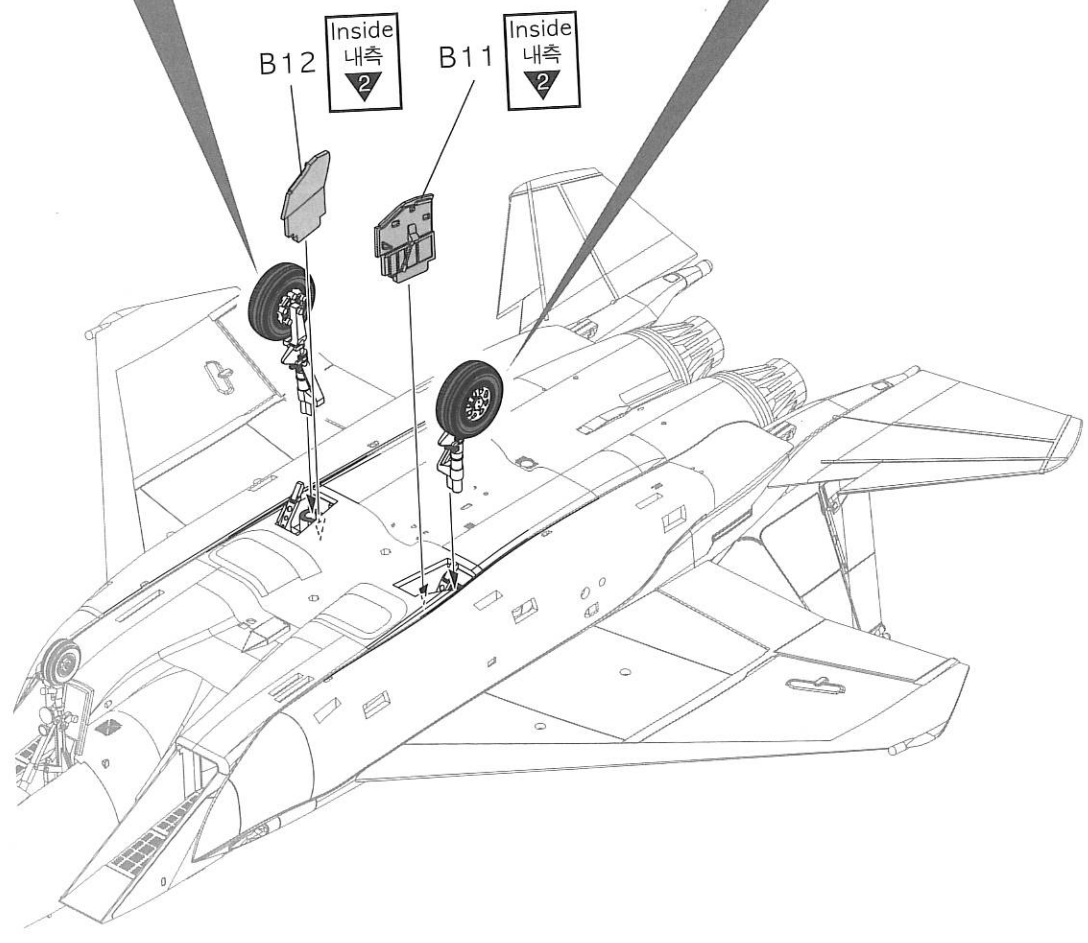
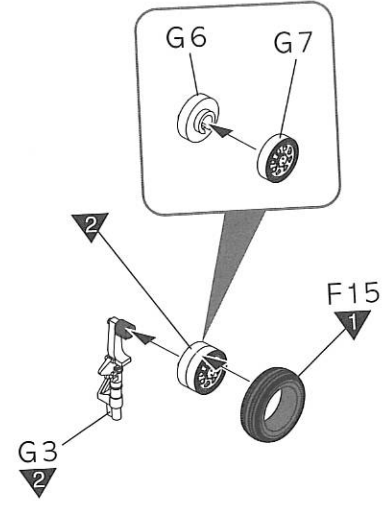
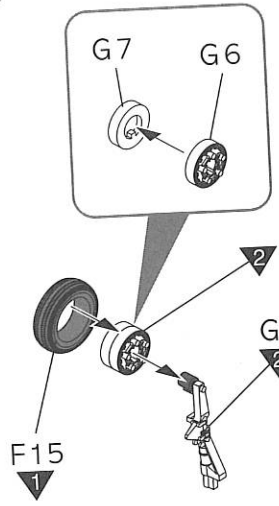
CEMENT

접착제 사용



10

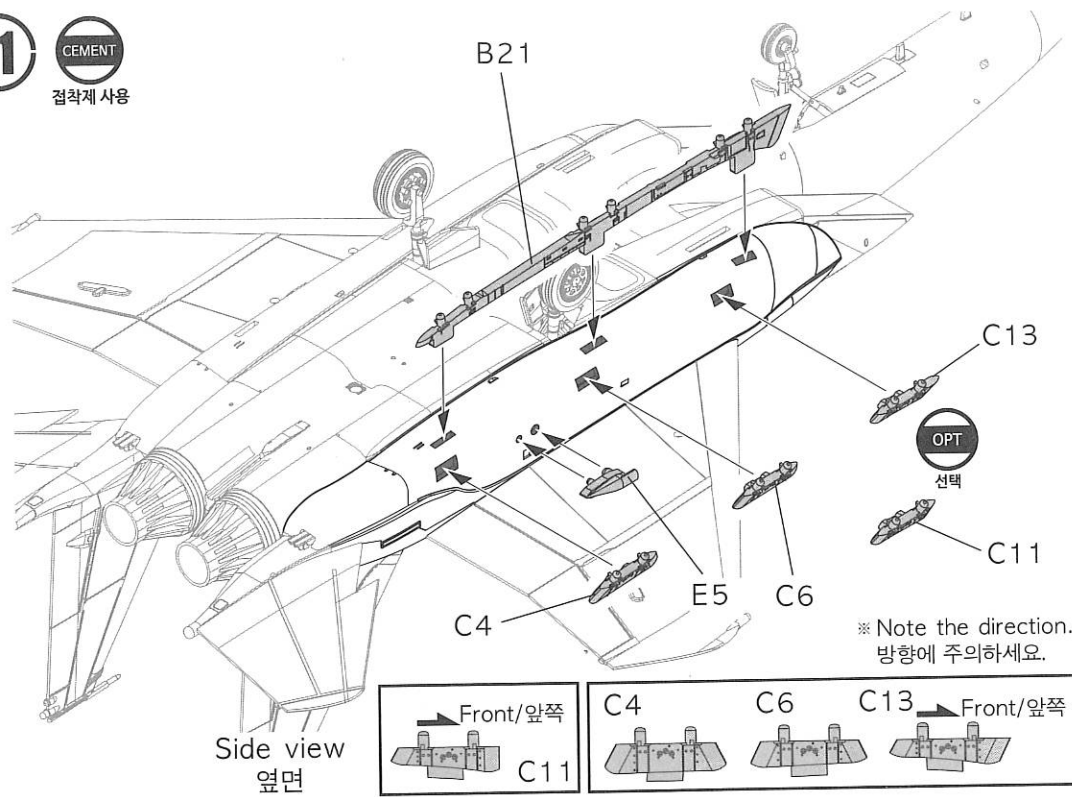
CEMENT
접착제 사용



11

CEMENT

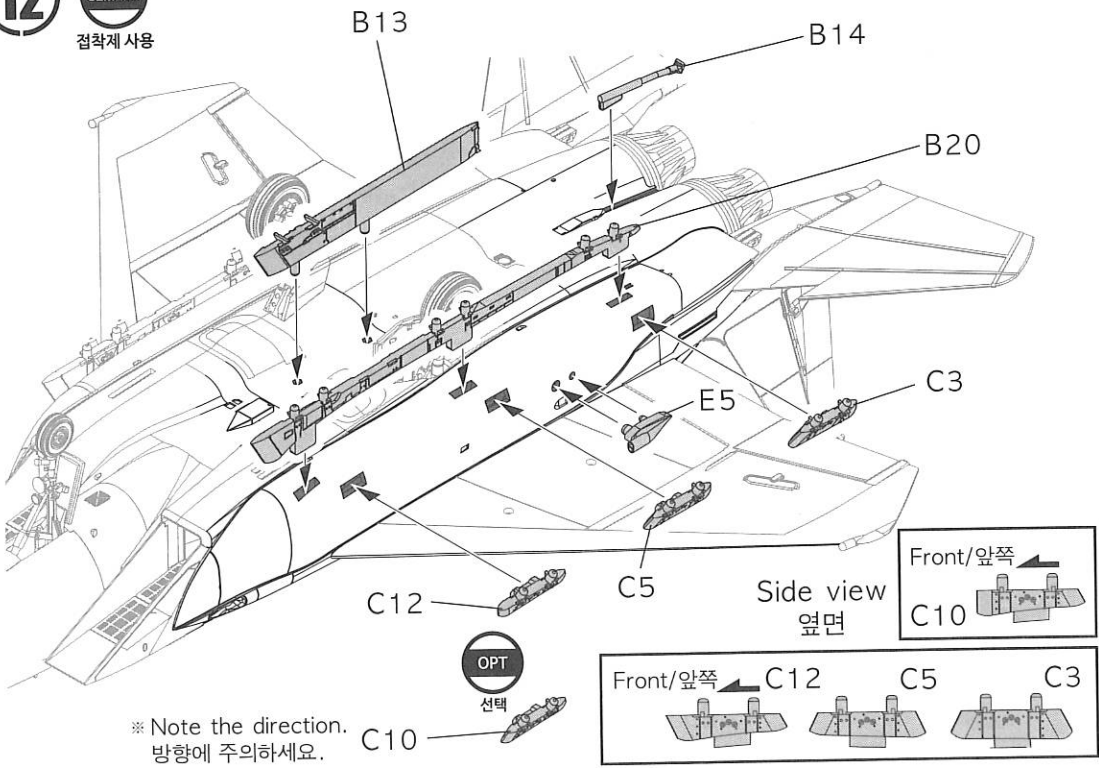
접착제 사용



12

CEMENT

접착제 사용

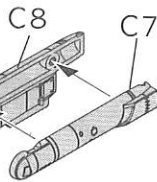


13

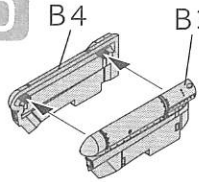


접착제 사용

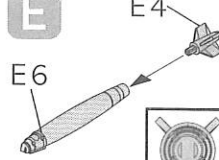
C



D



E

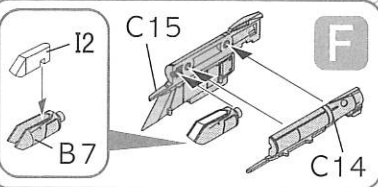
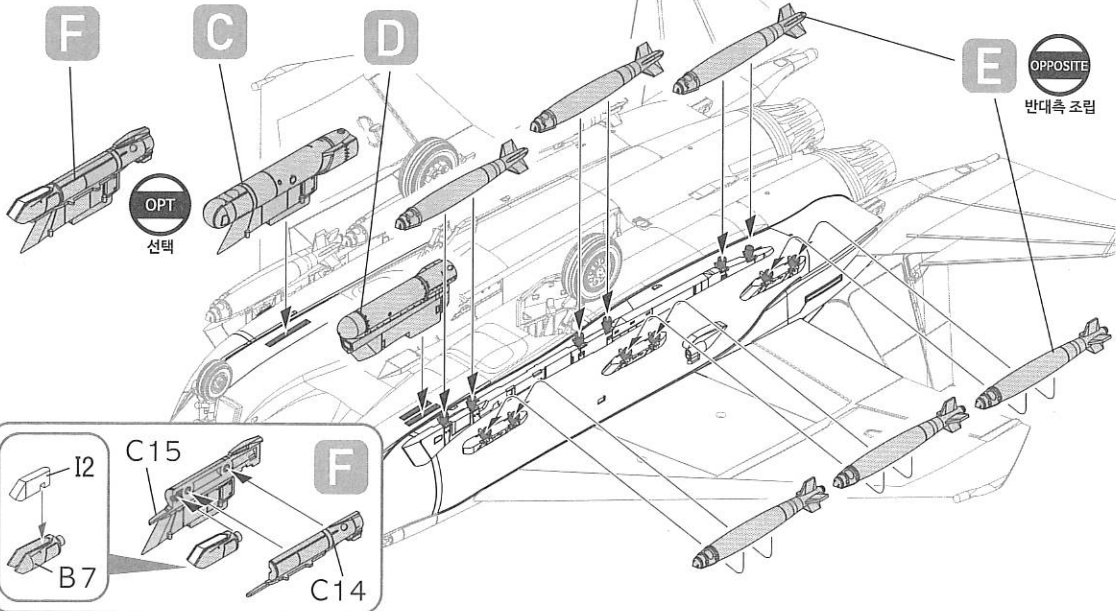


X12

수만큼 조립



Front view
정면

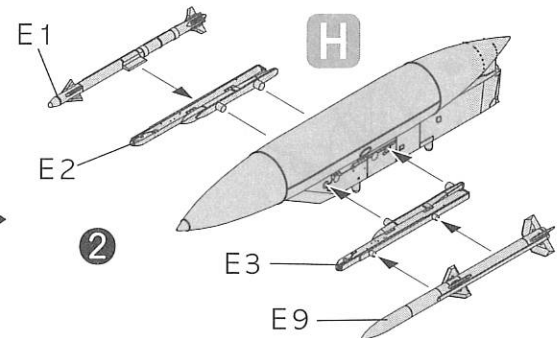
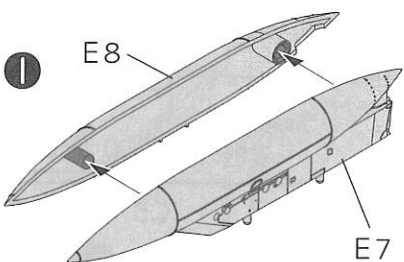
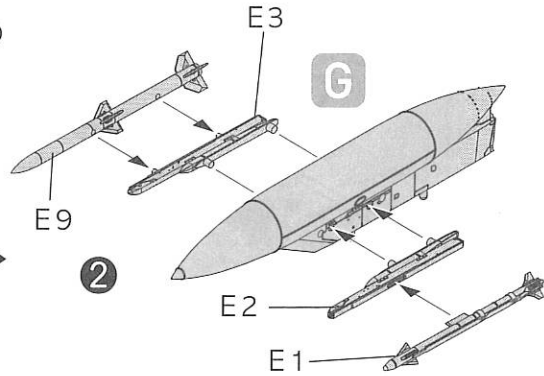
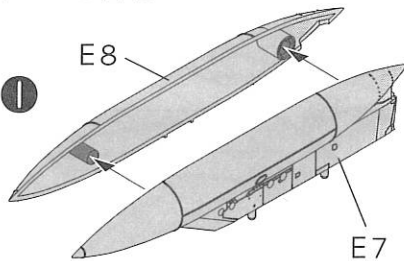


14



접착제 사용

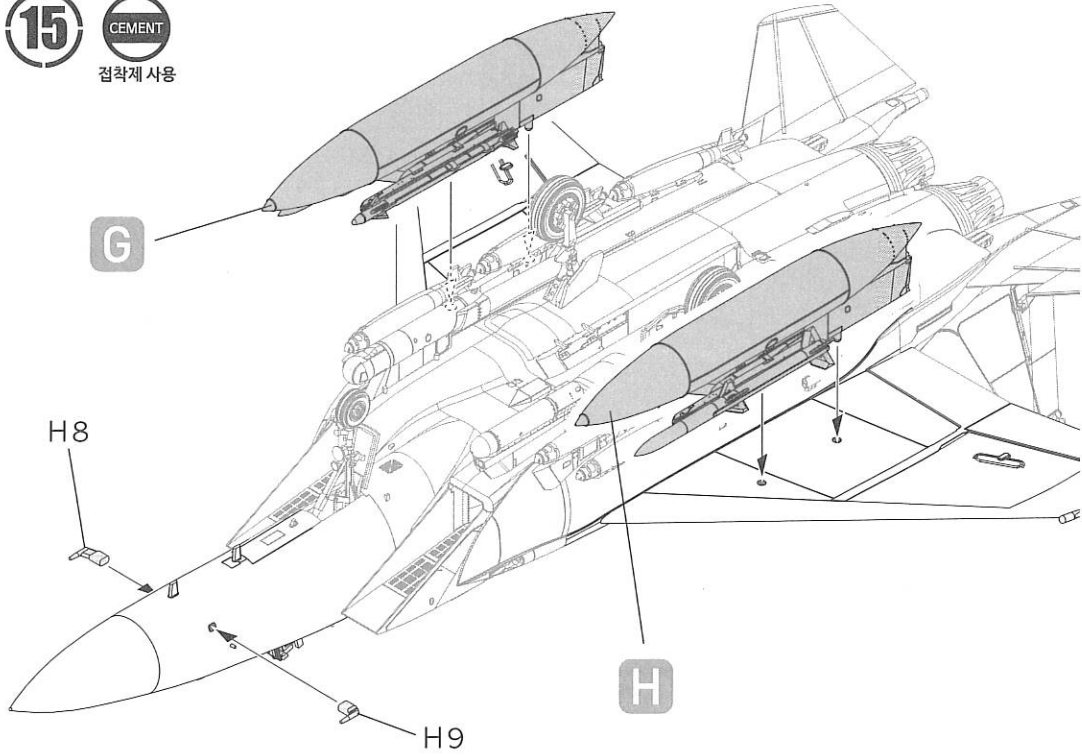
※ Start assemble with number ①
①번부터 조립합니다.



15

CEMENT

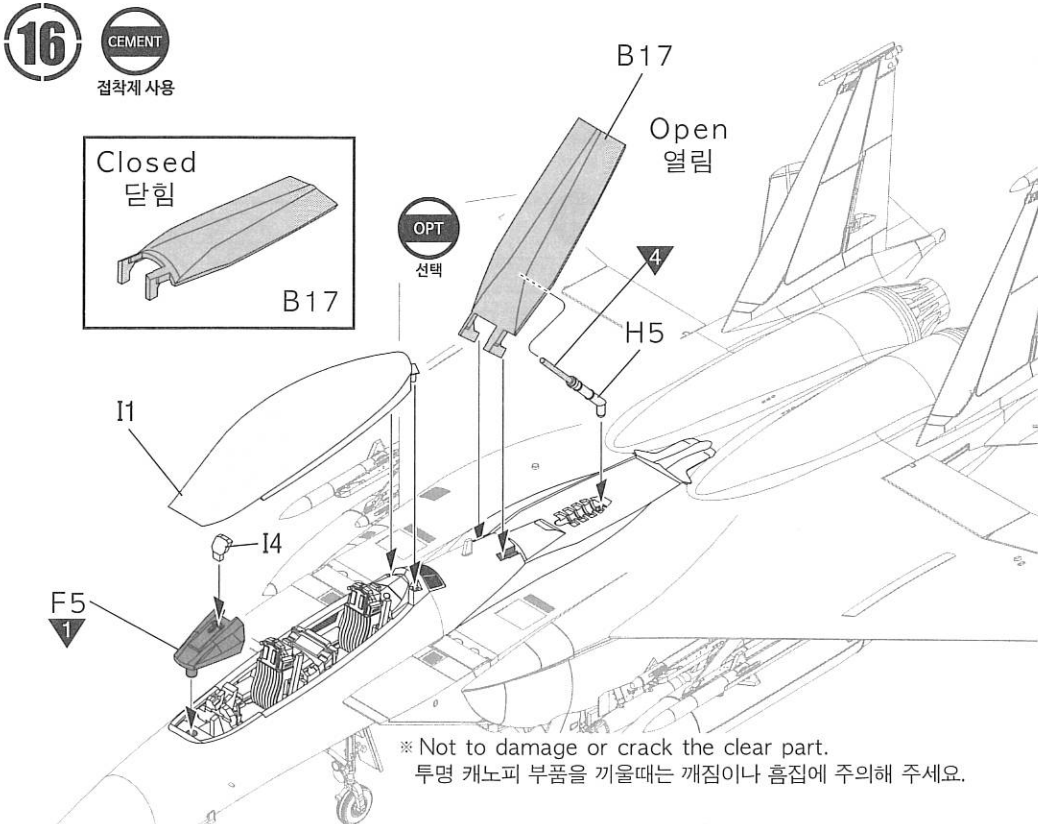
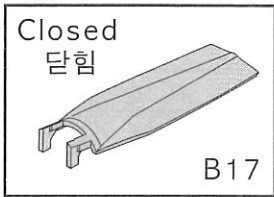
접착제 사용



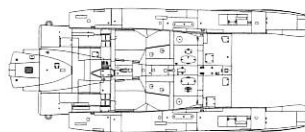
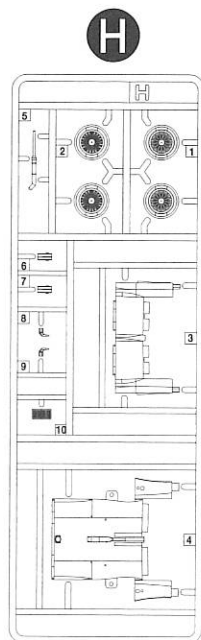
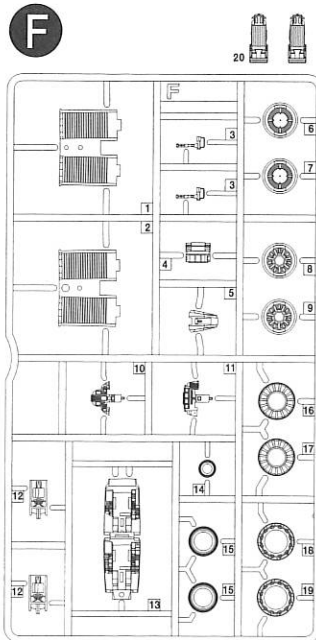
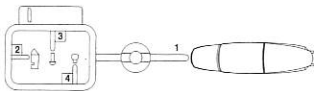
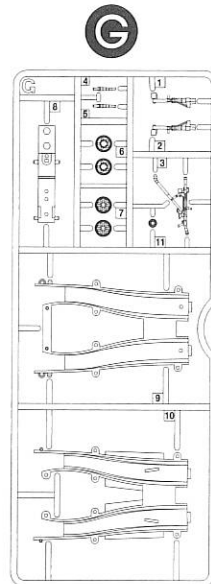
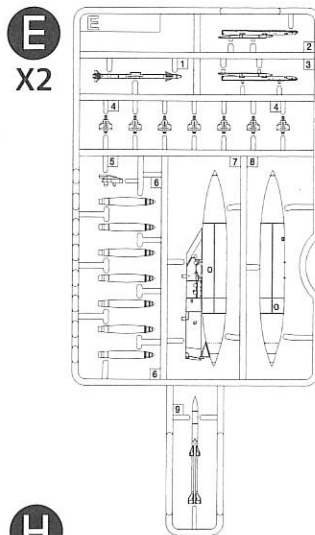
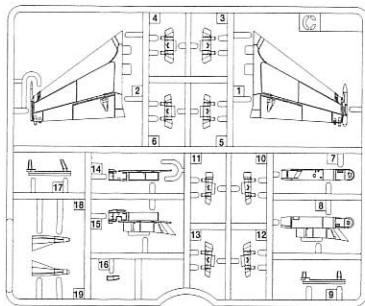
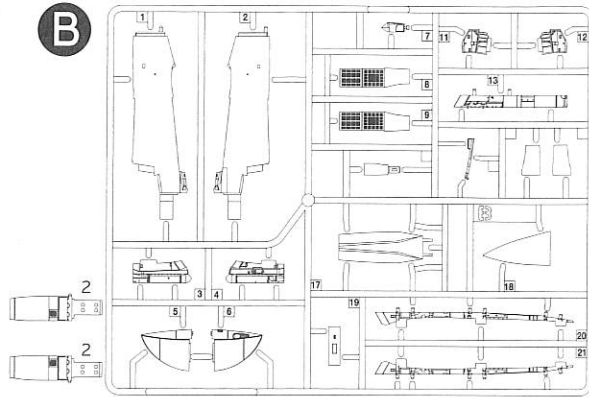
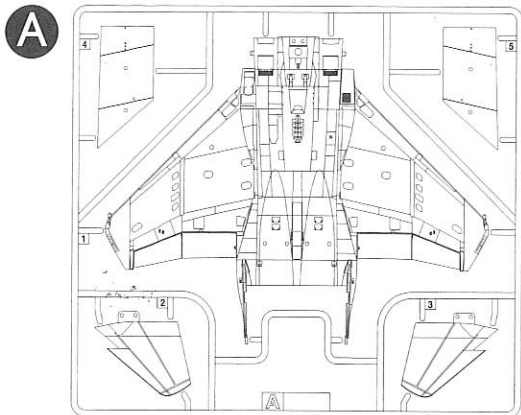
16

CEMENT

접착제 사용



※ Not to damage or crack the clear part.
투명 캐노피 부품을 끼울때는 깨짐이나 흠집에 주의해 주세요.



Bottom fuselage
동체(하)

- Decal/전사지
- Unused parts/불필요 부품
E4X2, E6x2, F6, F7, F18, F19, H1, I3

ACADEMY
HOBBY MODEL KITS

ACADEMY
ACADEMY PLASTIC MODEL CO., LTD.
고객상담문의 : 031-850-8555