



1 1936 Mercedes Benz 540 K Box
548 views Add comment


ITALERI
MADE
IN
ITALY**1:24 Scale****No 701**

MERCEDES-BENZ 540K



MERCEDES 540 K - Una delle più belle automobili del suo tempo fu la Mercedes Benz 540 K, costruita dal 1936 al 1939. Un tipo di quest'auto è esposta in molti paesi del mondo dalla Mercedes a scopo di pubblicità. L'auto ha un motore da 5,4 l. a 8 cilindri, pesa circa 2300 kg. e raggiunge la velocità massima di 170 km/h con un consumo di carburante da 28 a 30 litri per 100 km. Il nostro modello riporta i colori originali e rappresenta un capolavoro di riproduzione meccanica.

Dati tecnici: Motore: Daimler-Benz M 24 II a 8 cilindri; Cilindrata: 5401 cm³; Massima prestazione: 180 hp a 3400 giri al minuto; Peso: 2300 kg.; Velocità massima: 170 km/h; Consumo di carburante: da 28 a 30 l. per 100 km.

MERCEDES 540 K - One of the most beautiful automobiles of its time, the Mercedes Benz 540 K was built from 1936-39. One unit is still shown in various parts of the world by Mercedes for promotion purposes. The car had a 8-cylinder 5.4 l engine and weighed no less than 2300 kg. Maximum speed was a stunning 170 km/h. Its fuel consumption was 28 to 30 l for 100 km. Our model is moulded in the original colours and represents a masterpiece of toolmaking.

Technical Data: Engine: Daimler-Benz M 24 II 8-Zylinder; Displacement: 5401 ccm; Max. Performance: 180 hp at 3400 revolutions for minute; Weight: 2300 kg.; Max. Speed: 170 km/h; Fuel consumption: 28 to 30 l. at 100 km.

MERCEDES 540 K - Als eines der schönsten Automobile seiner Zeit, wurde der MERCEDES 540 K von 1936-39 gebaut. Ein Exemplar wird heute noch in verschiedenen Teilen der Welt von MERCEDES zu Werbezwecken gezeigt. Der Wagen hatte einen 8-Zylinder 5,4 l Motor und wog nicht weniger als 2300 kg. Höchstgeschwindigkeit waren erstaunliche 170 km/h. Der Benzinverbrauch war 28 bis 30 l pro 100 km. Unser Modell ist in den Originalfarben gespritzt und stellt ein Meisterstück der Werkzeugmacherei dar.

Technische Daten: Motor: Daimler-Benz M 24 II 8-Zylinder; Ges. Hubvolumen: 5401 ccm; Höchstleistung: 180 PS bei 3400 U/min; Gewicht: 2300 kg; Höchstgeschwindigkeit: 170 km/h; Verbrauch: 28 bis 30 Liter auf 100 km.

MERCEDES 540 K - La Mercedes Benz 540 K fut fabriquée de 1936 à 1939. Ce fut l'une des plus belles automobiles de l'époque. Un exemplaire est encore exposé comme publicité par Mercedes dans plusieurs pays. La voiture a un moteur 8 cylindres de 5,4 l et ne pèse pas moins de 2300 kg. Sa vitesse maximale était de 170 km/h et sa consommation d'essence 28 à 30 l aux 100 km. Notre modèle, moulé en couleurs d'origine, est un chef-d'oeuvre de précision.

Spécifications techniques: Moteur: Daimler-Benz M 24 II - 8 cylindres - 5401 ccm; Performance maxi.: 180 cv à 3400 révolutions par minutes; Poids: 2300 kg.; Vitesse maxi: 170 km/h; Consommation d'essence: 28 à 30 l. aux 100 km.

2 1936 Mercedes Benz 540 K Page 1

699 views Add comment

ATTENZIONE - Consigli utili!

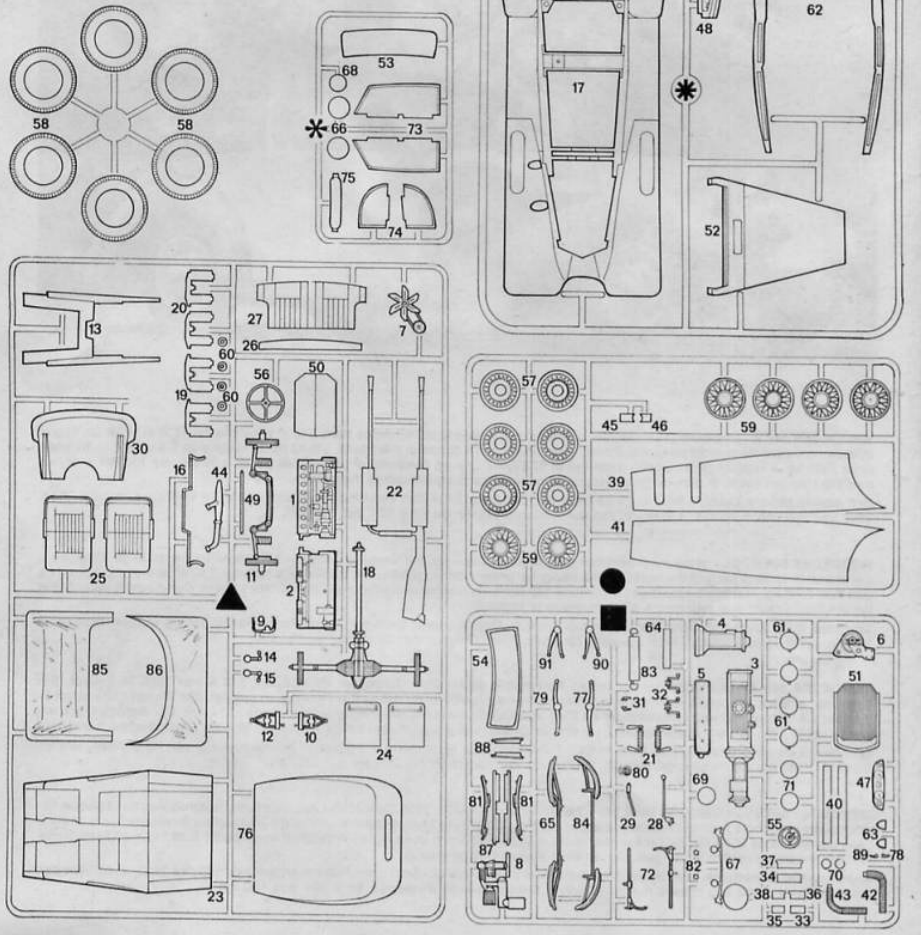
Prima di iniziare il montaggio, studiare attentamente il disegno. Staccare con molta cura i pezzi dalle stampate, usando un taglia-balsa oppure un paio di forbici e togliere con una piccola lima o con carta vetro fine eventuali sbavature. Mai staccare i pezzi con le mani. Montarli seguendo l'ordine della numerazione delle tavole. Eliminare dalla stampata il numero del pezzo appena montato, facendogli sopra una croce. Le frecce nere indicano i pezzi da incollare, le frecce bianche indicano i pezzi da montare senza colla. Usare solo colla per polistirolo. ▲●■ I contrassegni ai lati dei numeri indicano la stampata ove si trova il pezzo da montare.

ATTENTION - Useful advice!

Study the instructions carefully prior to assembly. Remove parts from frame with a sharp knife or a pair of scissors and trim away excess plastic. Do not pull off parts. Assemble the parts in numerical sequence. Use plastic cement ONLY and use cement sparingly to avoid damaging the model. Black arrows indicate parts to be glued together. White arrows indicate that parts must be assembled WITHOUT using cement. ▲●■ These marks indicate on which frame the parts will be found. Paint small parts before detaching them from frame. Remove paint where parts are to be cemented.

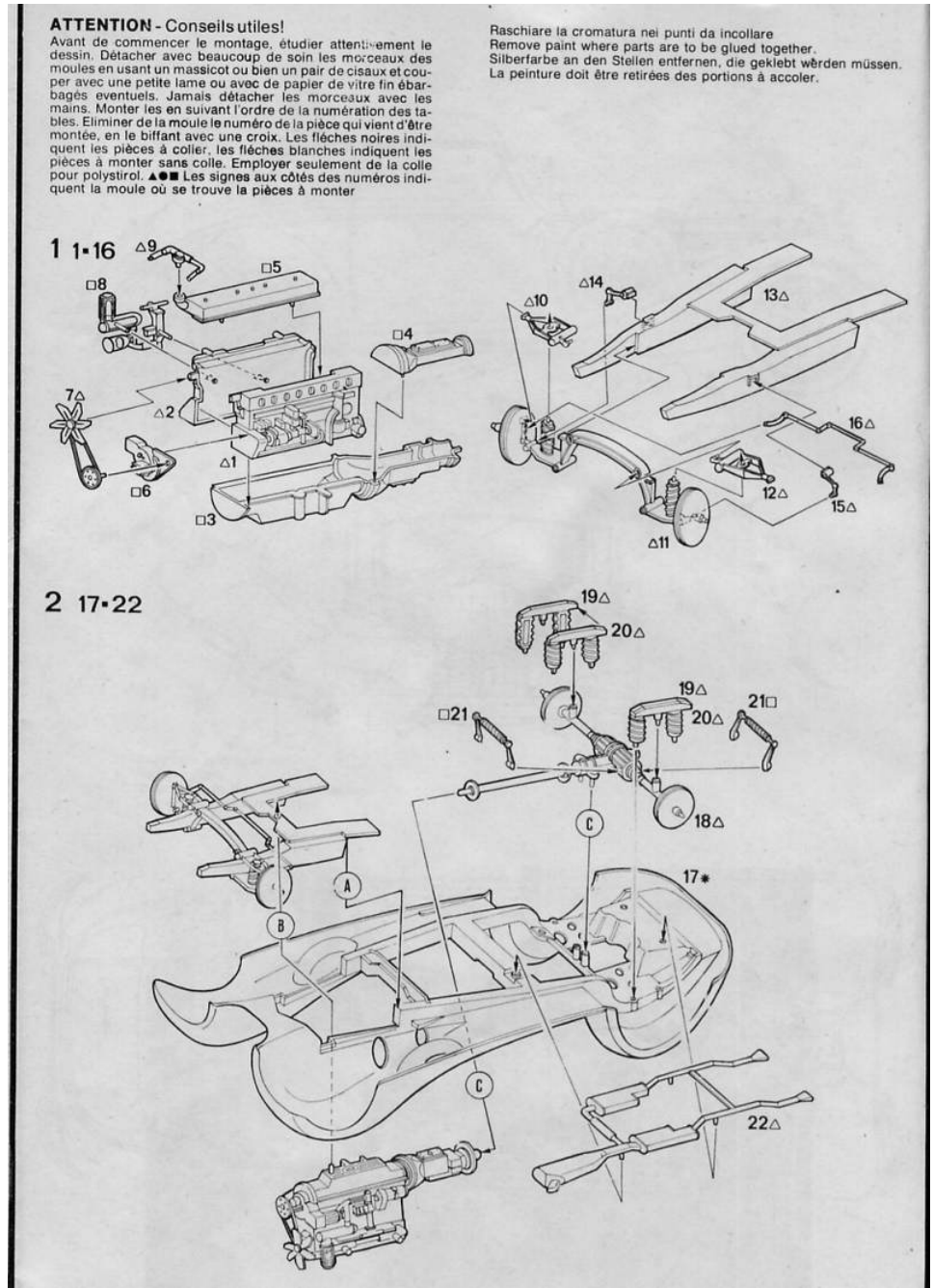
ACHTUNG - Ein nützlicher Rat!

Vor der Montage die Zeichnung aufmerksam studieren. Die einzelnen Montageteile mit einem Messer oder einer Schere vom Spritzling sorgfältig entfernen. Eventuelle Grate werden mit einer Klinge oder feinem Schmirgelpapier beseitigt. Keinesfalls die Montageteile mit den Händen entfernen. Bei der Montage der Tafelnumerierung folgen. Die Nummer der schon montierten Teile auf dem Spritzling ankreuzen. Die schwarzen Pfeile zeigen die zu klebenden Teile während die weissen Pfeile die ohne Leim zu montierenden Teile anzeigen. Bitte nur Plastikklebstoff verwenden. ▲●■ Die Markierung neben den Nummern zeigt, auf welchem Spritzling der zu montierende Teil zu finden ist.



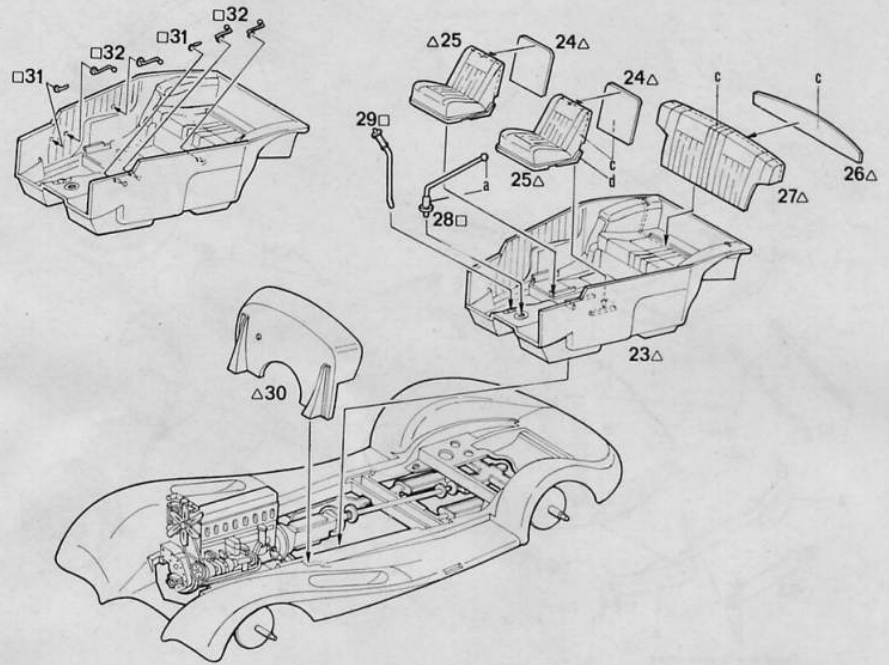
3 1936 Mercedes Benz 540 K Page 2

676 views Add comment



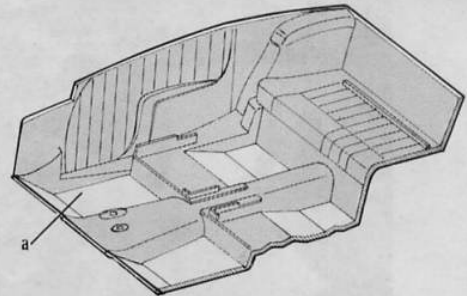
4 1936 Mercedes Benz 540 K Page 3
 715 views Add comment

3 23-32

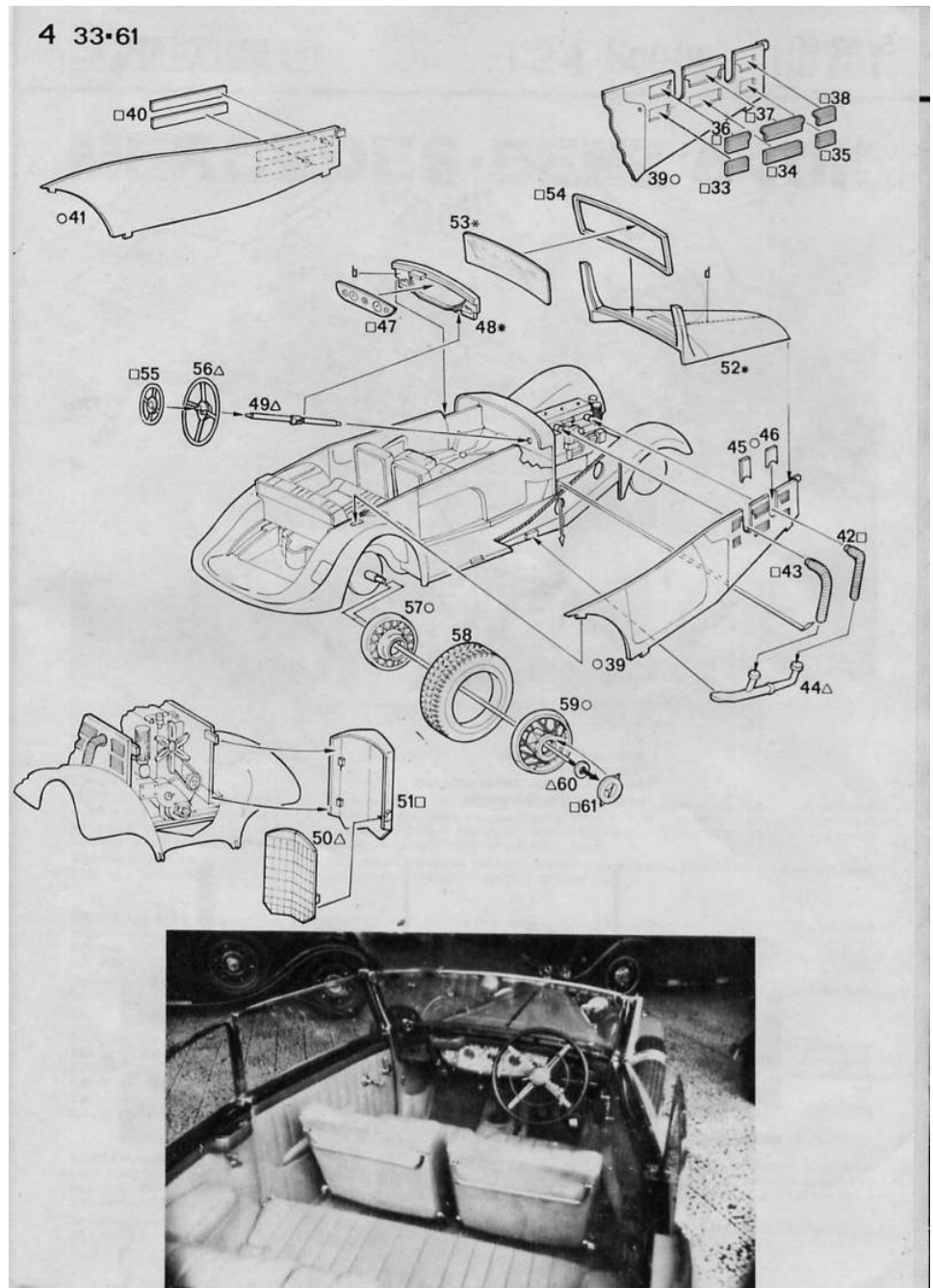


Istruzioni per la colorazione
 Paint instructions
 Bemalungs-Anweisungen
 Instructions pour la peinture

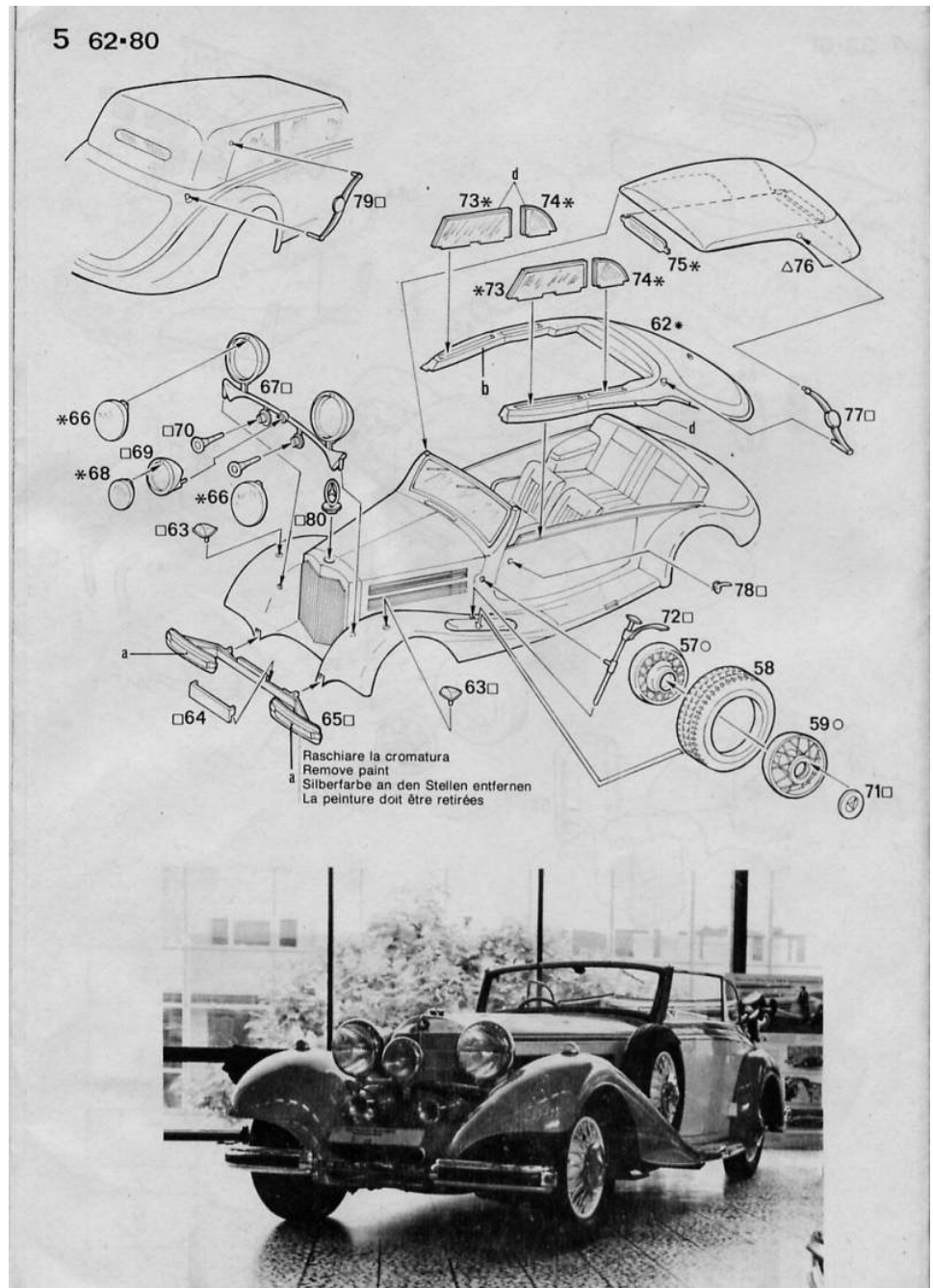
- | | |
|----------|---|
| a | NERO OPACO
FLAT BLACK
MATTSCHWARZ
NOIR OPAQUE |
| b | COLOR MOGANO
MAHOGANY
MAHAGONIFARBE
COULEUR ACAJOV |
| c | MARRONE CHIARO
LIGHT BROWN
HELLBRAUN
MARRON CLAIR |
| d | ARGENTO
SILVER
SILBER
ARGENT |



5 1936 Mercedes Benz 540 K Page 4
 748 views Add comment

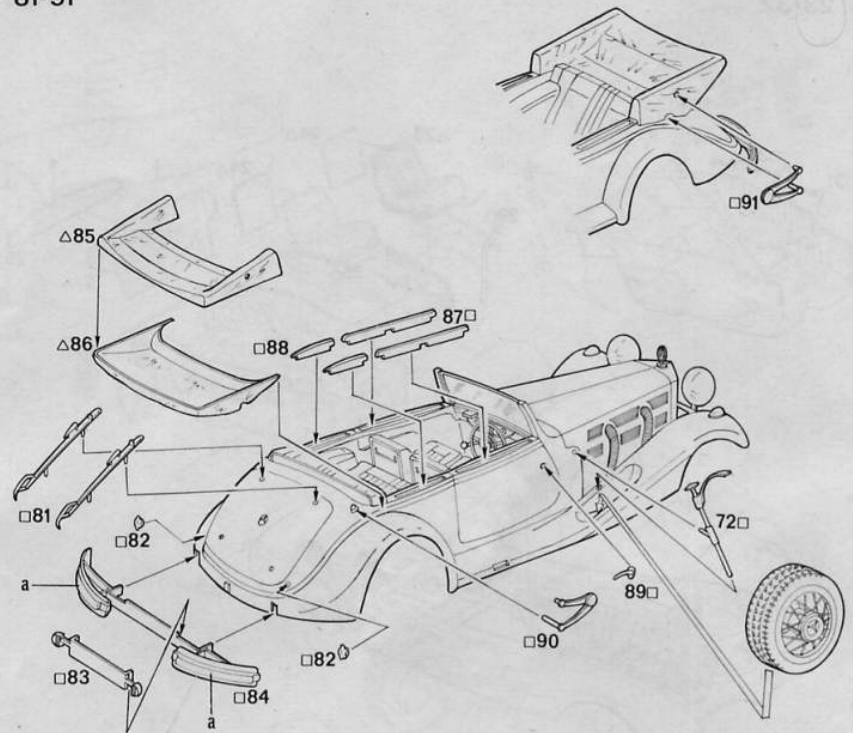


6 1936 Mercedes Benz 540 K Page 5
674 views Add comment

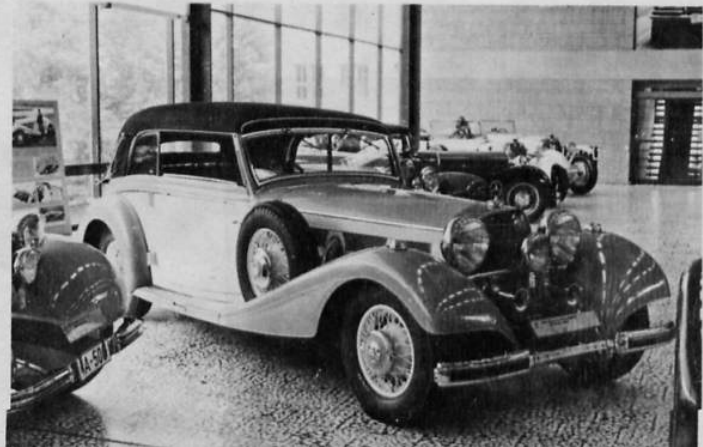


7 1936 Mercedes Benz 540 K Page 6
673 views Add comment

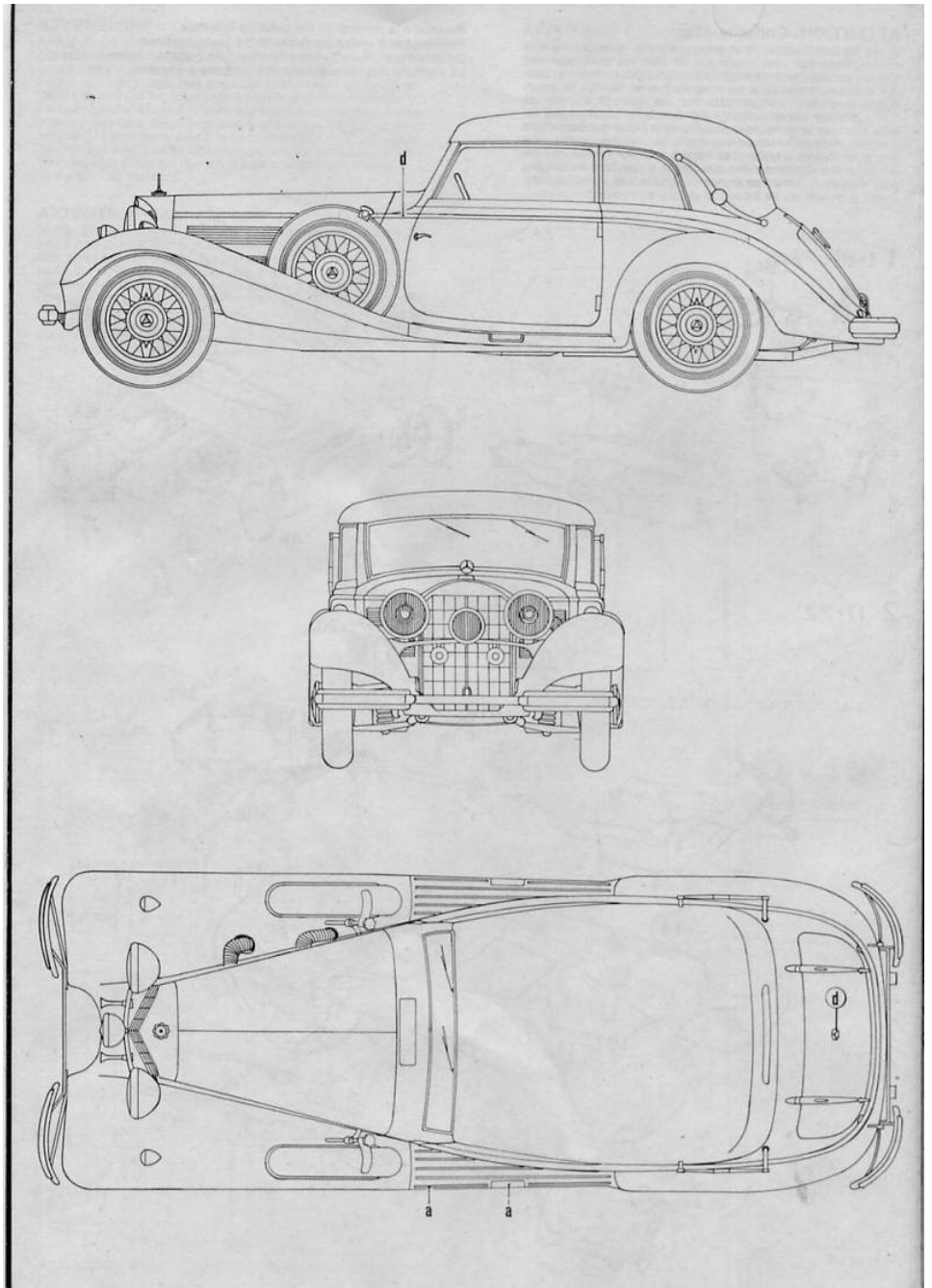
6 81-91



Raschiare la cromatura
 Remove paint
 Silberfarbe an den Stellen entfernen.
 La peinture doit être retirée



8 1936 Mercedes Benz 540 K Page 7
 702 views Add comment



9 1936 Mercedes Benz 540 K Page 8

630 views Add comment