



action display stand

10 TOP MODEL TIPS

- A. Fit base to wall with double-sided self-adhesive pad provided, or with screw.
- B. For free-standing note that arm must fit to base other way round.

- A. Ständer mit vorgesehener beidseitig selbstklebender Scheibe oder mit Schraube an der Wand befestigen.
- B. Zum Niedersetzen muß die Stütze umgekehrt auf den Ständer befestigt werden.

- A. Monter le socle au mur à l'aide du bloc fourni, auto-adhérent des deux côtés, ou à l'aide d'une vis.
- B. Si on veut simplement le poser, noter que le bras doit s'ajuster au socle de la façon inverse.

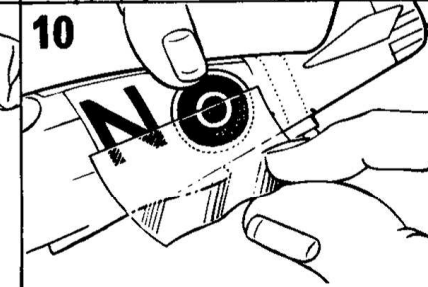
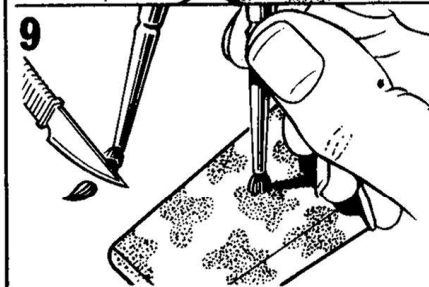
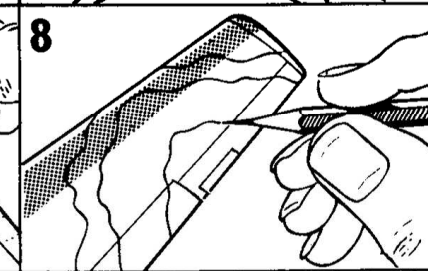
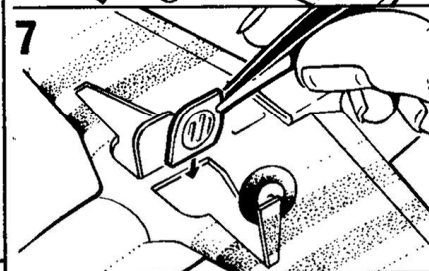
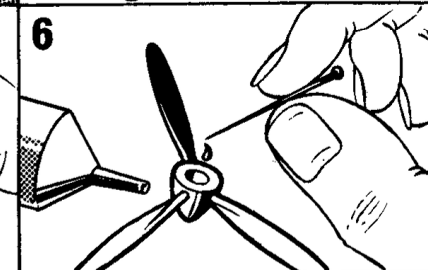
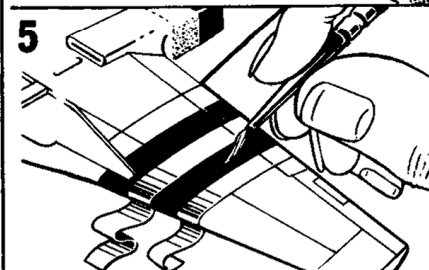
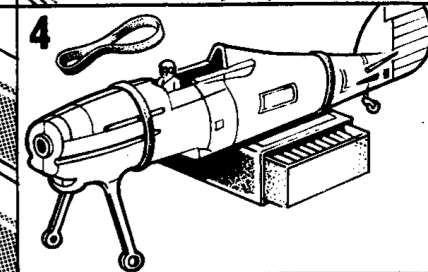
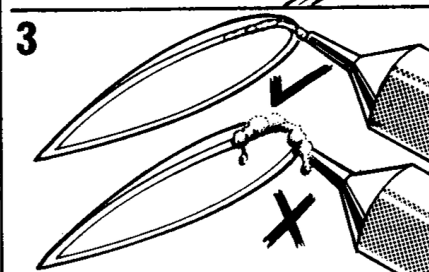
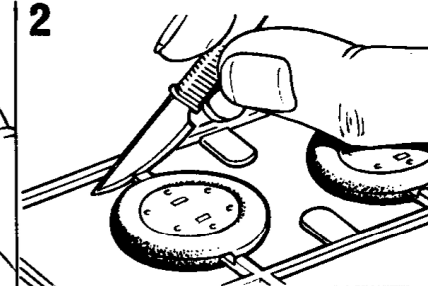
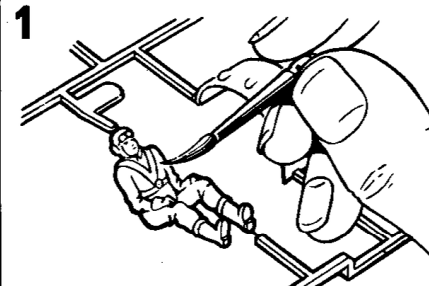
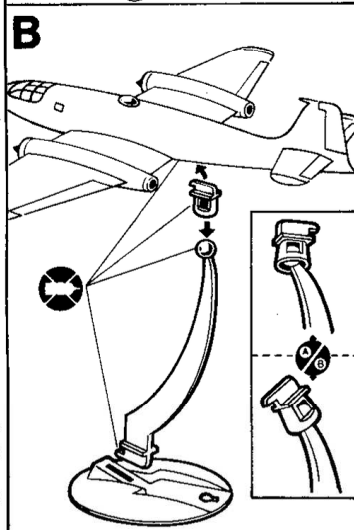
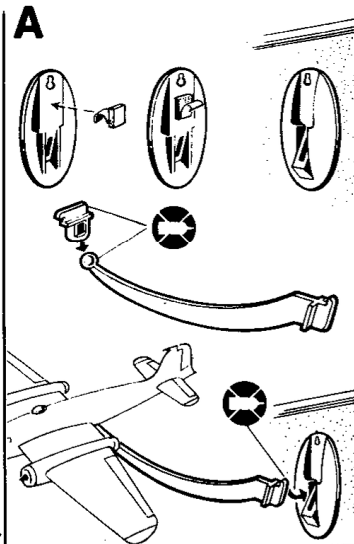
- A. Sett foten fast på veggen ved hjelp av den selvklebende puten som følger med, eller bruk en skrue.
- B. Armen må settes på foten den andre veien om modellen skal stå fritt.

- A. Attacare la base al muro col cuscinetto fornito a due lati autoadesivi o con una vite.
- B. Per una posizione libera, notare che il braccio deve essere attaccato alla base in posizione invertita.

- A. Bevestig het voetstuk aan een muur d.m.v. het tweezijdig zelfklevende schijfje of met een schroef.
- B. Als het op de gronde neergezet wordt, moet het steuntje in de tegenovergestelde richting aan het voetje gemonteerd worden.

- A. Coloque la base a la pared con el cojinete proveído, auto-adhesivo en las dos caras o con un tornillo.
- B. Para una posición libre anote que el brazo debe ajustarse a la base de una manera al revés.

- A. Kiinnitä alusta seinään oheen liitetyllä tarralla tai ruuvilla.
- B. Vapaasti seisovalla mallilla varsi on laitettava alustaan toisin päin.



PLEASE USE BLOCK LETTERS

Name

Address

.....

.....

.....

In the event of a part being missing or faulty, fill in your name and address here, and cut round the dotted line. Fill in the number of the part overleaf and return the slip to the address shown.

Grumman F4F-4 Wildcat Mk IV



1:72
SCALE

MODEL

When the United States entered World War 2, Wildcats were the standard single-seat fighters serving aboard carriers of the U.S. Navy. Although outclassed in performance by the Japanese Zeros they fought bravely and successfully in all the early actions. Wildcats supplied to Britain were called Martlets until January 1944 when the name Wildcat was adopted to conform with the Americans. They served aboard escort carriers and were very effective at destroying enemy planes shadowing convoys. Engine : 1,200 h.p. Pratt & Whitney Twin Wasp R-1830-86 : Max. speed 320 m.p.h. at 18,800 ft. : Service ceiling 34,000 ft. : Armament three 0.50 M-2 Machine guns.

Als die Vereinigten Staaten in den 2. Weltkrieg eintraten, waren die Wildcats die auf Flugzeugträgern der U.S. Navy diensttuenden einsitzigen Standard-Jagdflugzeuge. Obgleich sie in der Leistung von den japanischen Zeros übertroufen wurden, kämpften sie in allen frühen Aktionen tapfer und erfolgreich. Bis zum Januar 1944 wurden die an Großbritannien gelieferten Wildcats 'Martlets' genannt; danach wurde zur Übereinstimmung mit den Amerikanern der Name 'Wildcat' übernommen. Diese Flugzeuge wurden an Bord von Begleitflugzeugträgern eingesetzt und erwiesen sich bei der Zerstörung von Begleitfliegern beschattenden feindlichen Flugzeugen als sehr wirksam. Motor: 1200 PS, Typ Pratt & Whitney Twin Wasp R-1830-86. Höchstgeschwindigkeit: 515 km/Std. bei 5734 m. Dienstgipfelhöhe: 10370 m. Bewaffnung: drei 0,50 M-2 Maschinen-
gewehre.

Quand les Etats-Unis prirent part à la deuxième Guerre Mondiale, les Wildcat étaient les avions de chasse monoplace standard à bord des porte-avions de la Marine des Etats-Unis. Bien que leurs performances aient été inférieures à celles des Zéros japonais ils prirent part bravement et avec succès à tous les combats du début. Les Wildcat fournis à la Grande-Bretagne s'appelèrent Martlet jusqu'en Janvier 1944, date à laquelle le nom de Wildcat fut adopté afin de suivre l'usage américain. Ils furent utilisés à bord de porte-avions escorteurs et furent très efficaces pour détruire les avions ennemis filant les convois. Propulsion: Twin Wasp R-1830-86 Pratt & Whitney, 1200 cv. Vitesse maxi: 515 km/h à 5734 mètres. Plafond pratique: 10370 mètres. Armement: trois mitrailleuses M-2 de 0,50.

Da De forente stater kom med i den 2. verdenskrig, var Wildcat den standard enseters jager som ble brukt av den amerikanske marine. Skjønt de ble overgått av de japanske Zero-jagerne i ytelser, så kjempet de tappert og med hell i alle tidlige kamphandlinger. Wildcat-jagerne som ble levert til Storbritannia, ble der kalt Martlet, men i januar 1944 ble Wildcat-navnet adoptert også der, for å bruke det samme som amerikanerne. De gjorde tjeneste ombord eskortehangarskip, og viste seg meget vellykkede når det gjaldt å skyte ned fiendtlige fly som skygget konvoier. Motor: 1200 HK Pratt & Whitney Twin Wasp R-1830-86. Største hastighet 515 km/t i 5734 m høyde. Største operasjonshøyde 10370 meter. Bevepning: Tre 0,50 M-2 maskingevær.

Quando gli Stati Uniti entrarono in guerra durante la seconda guerra mondiale i Wildcat erano i caccia monoposto standard usati sulle portaerei della U.S. Navy. Benchè superati di molto in prestazioni dagli Zeros giapponesi essi combatterono valorosamente e con successo in tutti i primi combattimenti. I Wildcat forniti alla Gran Bretagna furono chiamati Martlet fino al gennaio del 1944 quando fu adottato il nome Wildcat per conformarsi con gli Americani. Servirono a bordo di portaerei di scorta ed ebbero molto successo nel distruggere aerei nemici che seguivano convogli. Motore: Pratt & Whitney Twin Wasp R-1830-86 di 1200 C.V. Velocità massima: 515 km/orari a 5734 metri. Tangenza pratica: 10370 metri. Armamento: tre M-2 mitragliatrici di 0.50.

Toen de Verenigde Staten in de 2e Wereldoorlog betrokken werden was de Wildcat de standaard éénpersoons-jager in dienst op de vliegdekschepen van de U.S. Navy. Ofschoon de prestaties van de Japanse Zero's beter waren, vochten zij dapper en met succes in alle acties in het begin van de oorlog. Aan Engeland geleverde Wildcats waren tot Januari 1944 bekend onder de naam Martlets, daarna werd de naam Wildcat overgenomen in overeenstemming met de Amerikanen. Zij werden aan boord van vliegdekschepen voor konvooibegeleiding in dienst gesteld en waren zeer effectief in het vernietigen van vijandelijke vliegtuigen die de konvooien schaduwden. Motor: Pratt & Whitney Twin Wasp R-1830-86. Max. snelheid 515 km/u op 5734 m hoogte. Practische hoogtegrens 10 370 m. Bewapening: drie .50 M-2 machinegeweren.

Al entrar los Estados Unidos en la segunda guerra mundial, los Wildcats eran los cazas de monoplaza corrientes que servían a bordo de los portaaviones de la Marina norteamericana. Aunque la actuación de los Zeros japoneses los aventajaba con mucho, aquéllos lucharon valientemente y con éxito durante todas las primeras acciones. Los Wildcats con que se provejio a Gran Bretaña se llamaban Martlets hasta enero de 1944 cuando se adoptó el nombre Wildcat para cuadrar con los norteamericanos. Servían a bordo de portaaviones de escolta y eran muy útiles para destruir los aviones enemigos que seguían los convoyes. Motor: 1.200 h.p. Pratt y Whitney Twin Wasp R-1830-86. Velocidad máxima: 515 k.p.h. a 5734 metros. Techo práctico: 10370 metros. Armamento: tres ametralladoras M-2 de 0.50.

Kun Yhdysvallat liittyivät Toiseen Maailmansotaan, olivat Wildcat'it U.S. Navyn tukialuksien standardi yksipaikkaiset hävittäjät. Joskohta Japanin Zeros'et olivat niille kyvyiltään ylivoimaiset, taistelivat ne kuitenkin urhoollisesti ja menestyksellä kaikissa toiminnoissa sodan alkuaikoina. Britanniaan tuotetut Wildcat'it olivat nimeltään 'Martlet' aina tammikuuhun 1944, jolloin nimitys muutettiin amerikkalaisen mukaiseksi. Ne palvelivat saattueiden tukialuksilta ja olivat erittäin tehokkaita saattueita varjostaneiden viholliskoneiden tuhoamisessa. Moottori: 1200 h/v Pratt & Whitney Tupla Wasp R-1830-86. Kattoonopeus: 515 Km. p/t 5734 metrin korkeudessa. Palveluslakikorkeus: 10370 metriä. Aseistus: kolme 0,50 M-2 konekivääriä.

F.432 GRUMMAN F4F-4 WILDCAT Mk IV

Carrier-borne fighter

08/194/1

ENGLISH INSTRUCTIONS

Test assembly position and fit of parts before cementing. Paint small parts before assembly and assemble in sequence shown. If model to be mounted on stand, fully open out part-formed slot in underside of plane.

ANWEISUNGEN AUF DEUTSCH

Vor dem Zusammenkitten, Montage der Teile, sowie deren gute Passung überprüfen. Kleine Teile vor dem Montieren anstreichen und in der vorgeschriebenen Folge zusammenbauen. Wenn das Modell auf den Ständer montiert werden soll, den teilweise geformten Schlitz unten am Flugzeug völlig öffnen.

CONSIGNES EN FRANÇAIS

Essayer la position de montage et l'ajustage des pièces avant de les coller. Peindre les petites pièces et puis les monter dans l'ordre indiqué. Si la maquette doit être montée sur un support, ouvrir complètement l'entaille partiellement faite en dessous de l'avion.

ANVISNINGER PÅ NORSK

Prøv sammensetting og at delene passer før de limes. Mal små deler før sammensettingen, og sett dem sammen i angitt rekkefølge. Hvis modellen skal stå på et stativ, må slissen på undersiden av flyet åpnes helt.

ISTRUZIONI IN ITALIANO

Provare la posizione di montaggio ed attacco delle parti prima di cementare. Verniciare le parti piccole prima del montaggio e montare nell'ordine indicato. Se si vuole montare il modello su un supporto allargare completamente la fessura parzialmente formata nella parte inferiore dell'aereo.

AANWIJZINGEN, NEDERLANDS

Alvorens de delen aan elkaar te lijmen eerst controleren hoe deze samengevoegd worden en of ze passend zijn. Verf de kleinere delen voordat ze gemonteerd worden en zet dan het model in de aangegeven volgorde in elkaar. Als het model op het voetstuk geplaatst wordt eerst de gedeeltelijk gevormde gleuf aan de onderkant van het vliegtuig geheel openen.

INSTRUCCIONES EN ESPAÑOL

Ponga a prueba la posición de montaje y ajuste de piezas antes de encolarlas. Pinte las piezas pequeñas antes de montar y entonces monte en el orden mostrado. Si va a montarse el modelo en un soporte, abra completamente la ranura formada en parte en la superficie inferior del avión.

SUOMALAISET RAKENNUSOHJEET

Kokeile osien asennus ja sopivuus ennen liimaamista. Maalaa pienet osat ennen kokoon panoa ja kokoa esitetystä järjestyksessä. Jos malli tulee jalustalle, aukaise koneen alla oleva puolivalmis aukko täydellisesti.

SPECIAL INSTRUCTIONS

If making model with undercarriage extended omit part 18.

BESONDERE ANWEISUNGEN

Bei Bau des Modells mit ausgefahrenem Fahrwerk Teil 18 fortlassen.

CONSIGNES SPECIALES

Si on exécute la maquette le train sorti omettre 18.

SPESIELLE INSTRUKSJONER

Hvis modellen lages med understellet nede, må del 18 sløyfes.

ISTRUZIONI SPECIALI

Se si costruisce modello con carrello d'atterraggio abbassato omettere parte 18.

SPECIALE AANWIJZINGEN

Deel 18 weglaten als landingsgestel omlaag gemonteerd wordt.

INSTRUCCIONES ESPECIALES

Si se ensambla el modelo con el aterrizador extendido omite pieza 18.

ERIKOISOHJEET

Jos teet mallin laskuteline ulkona, jätä pois osa 18.



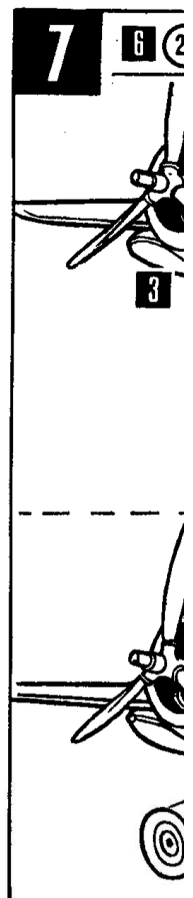
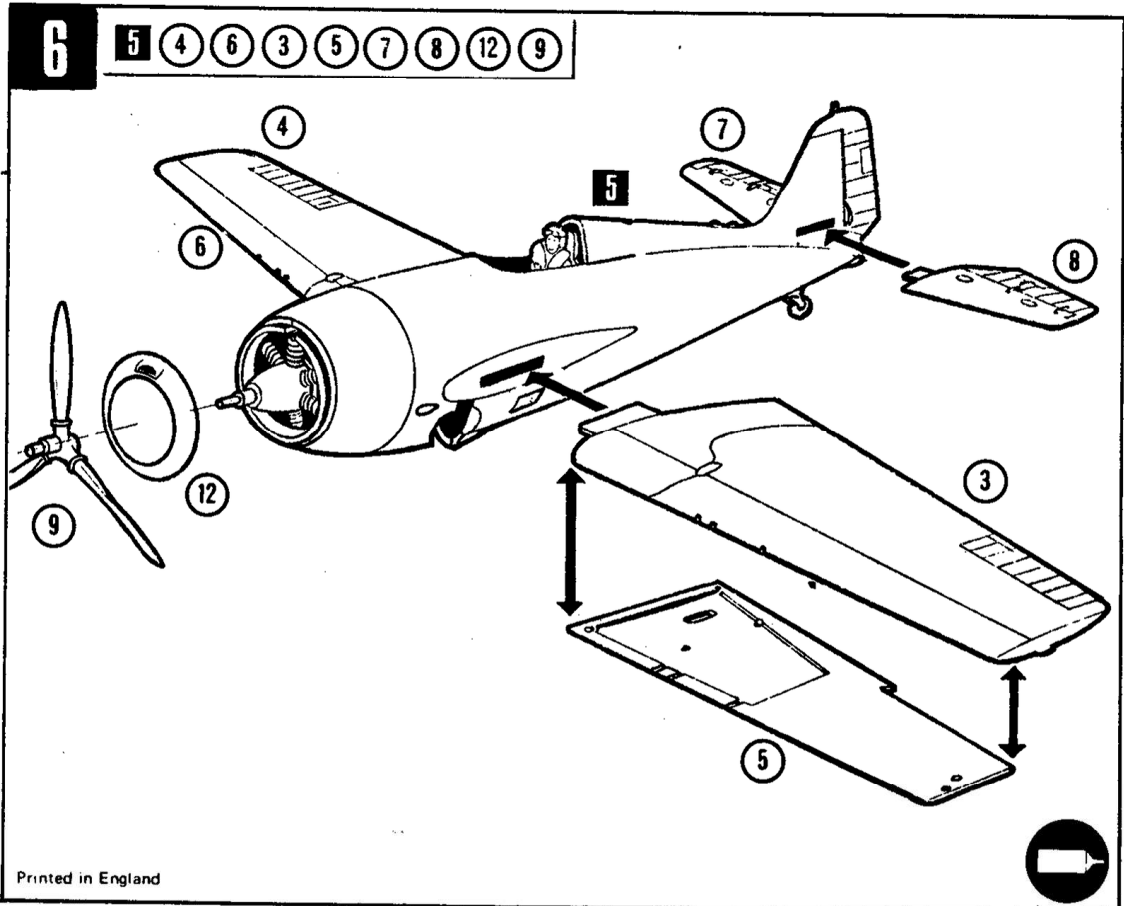
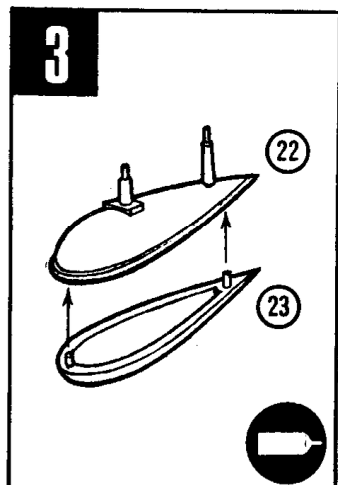
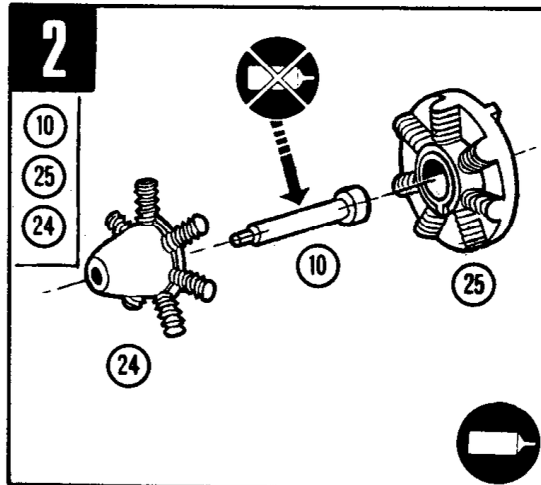
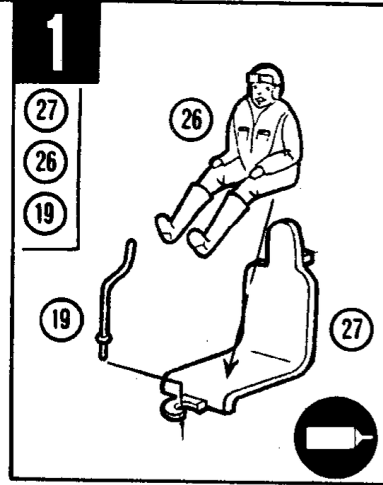
Cement parts together.
Teile zusammenkitten.
Coller les pièces ensemble.
Lim delene sammen.
Cementare le parti l'una con l'altra.
Delen aan elkaar lijmen.
Encuele las piezas.
Osat liimataan yhteen.



Do not cement together.
Nicht zusammenkitten.
Ne pas coller ensemble.
Lim ikke delene sammen.
Non cementare le parti insieme.
Niet vastlijmen.
No encuele las piezas.
Osia ei liimata yhteen.

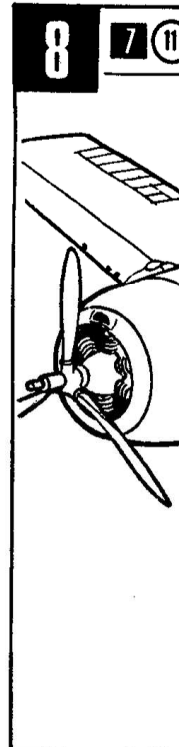
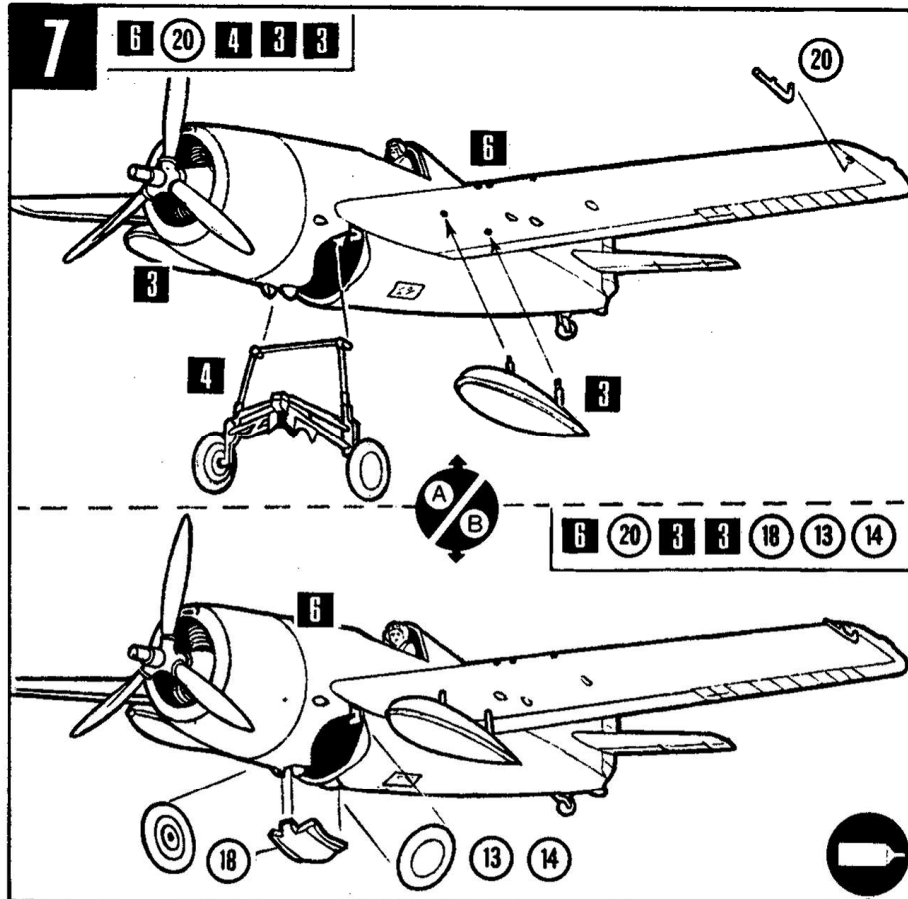
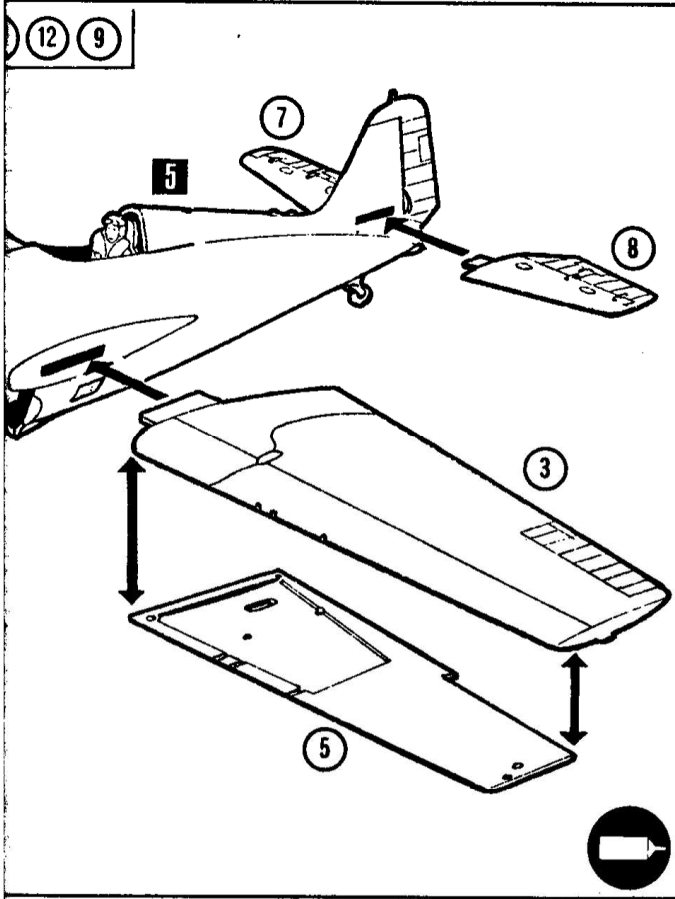
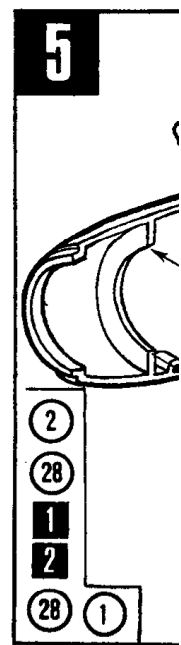
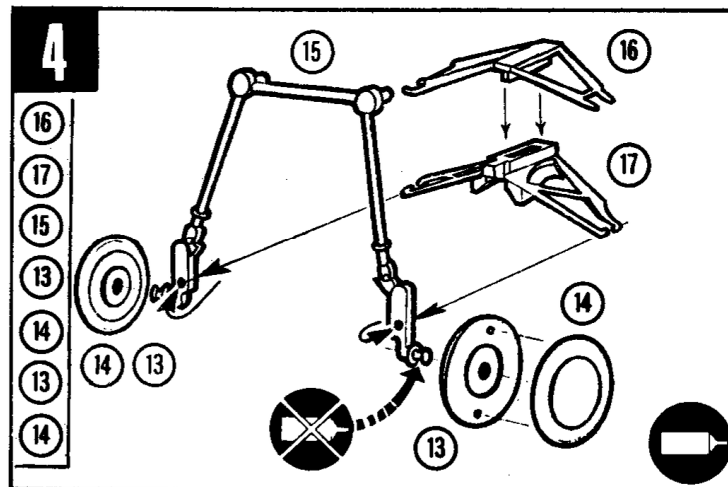
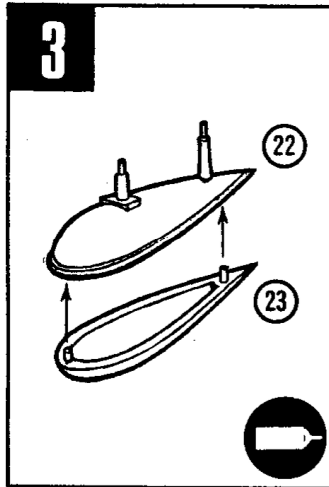
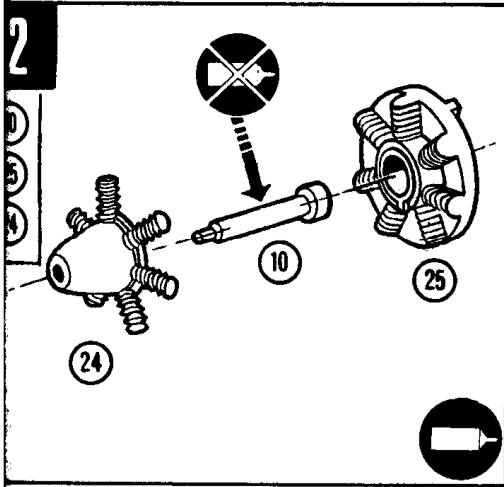


Alternatives.
Wahlmöglichkeiten.
Alternatives.
Alternatives.
Alternative.
Andere mogelijkheden.
Alternativas.
Vaihtoehdot.

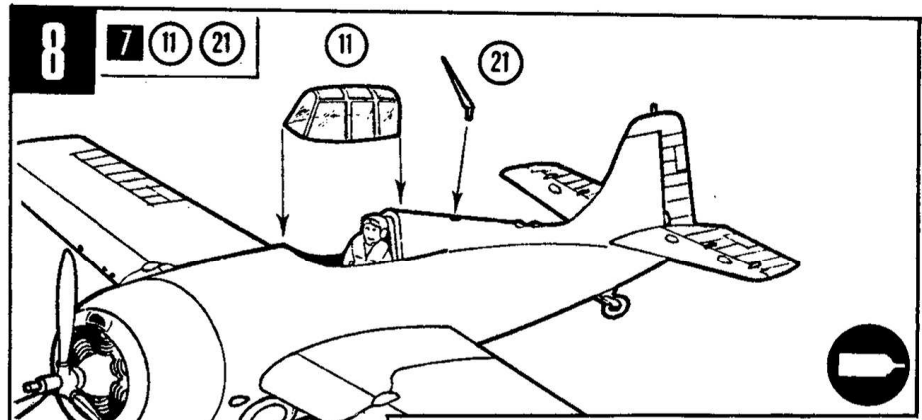
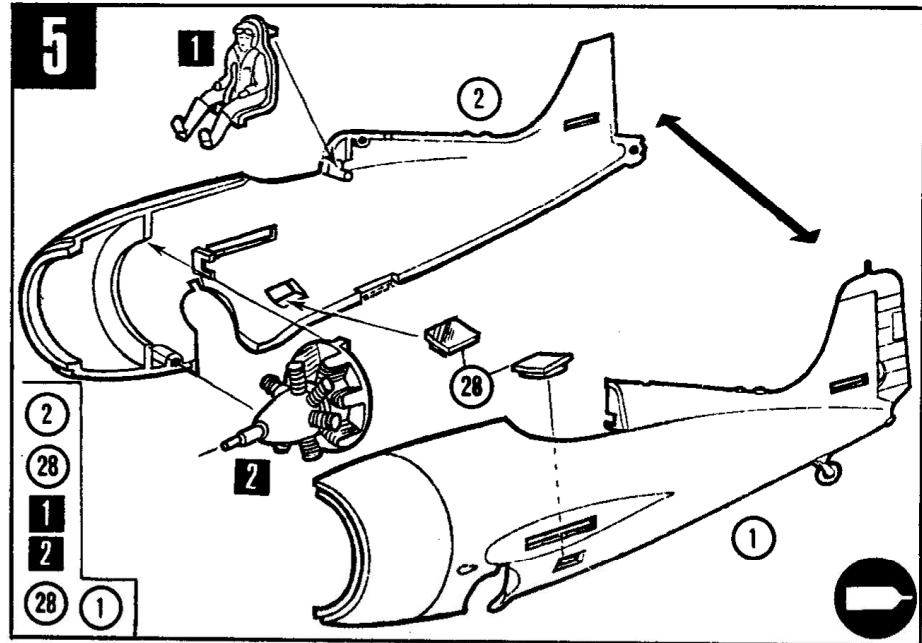
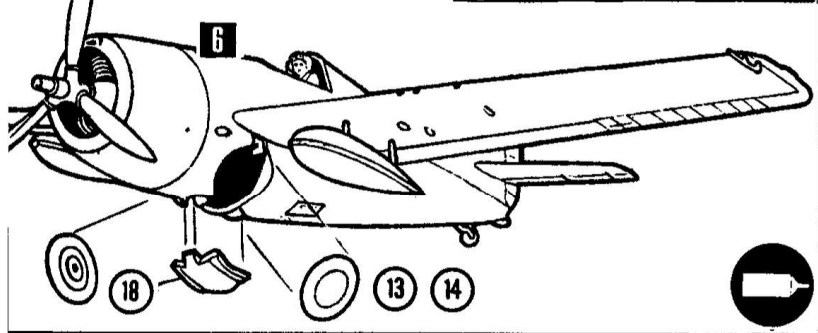
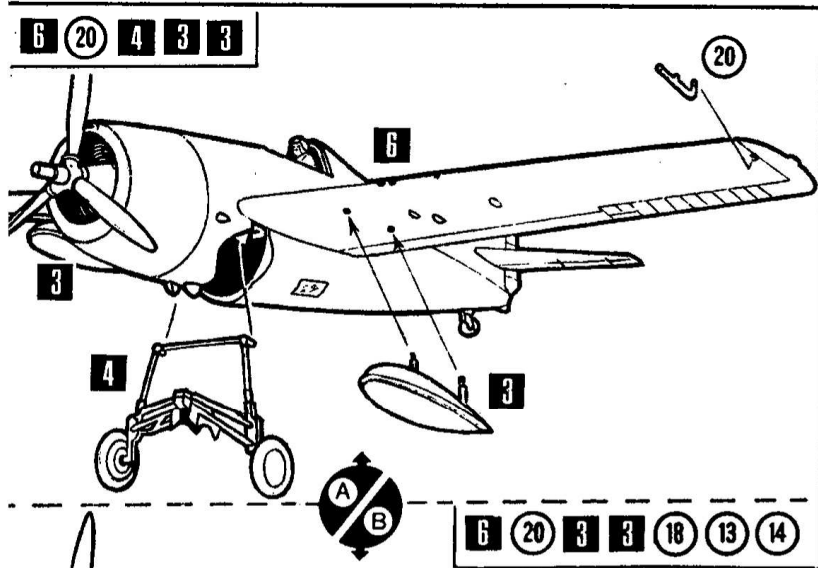
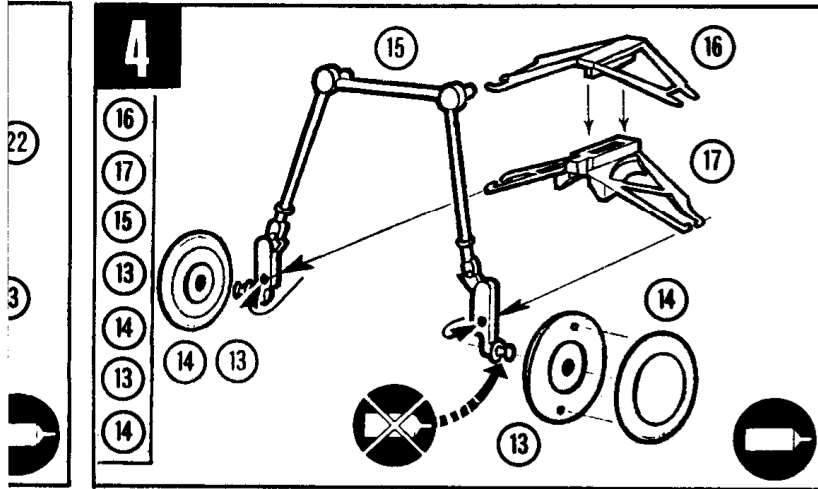


F4F-4 WILDCAT Mk IV

Carrier-borne fighter



Carrier-borne fighter



SEE OVERLEAF FOR SPARE PARTS

ROVEX Limited

WESTWOOD, MARGATE, KENT,
CT9 4JX, ENGLAND.

F.432 Grumman F4F-4 Wildcat Mk IV

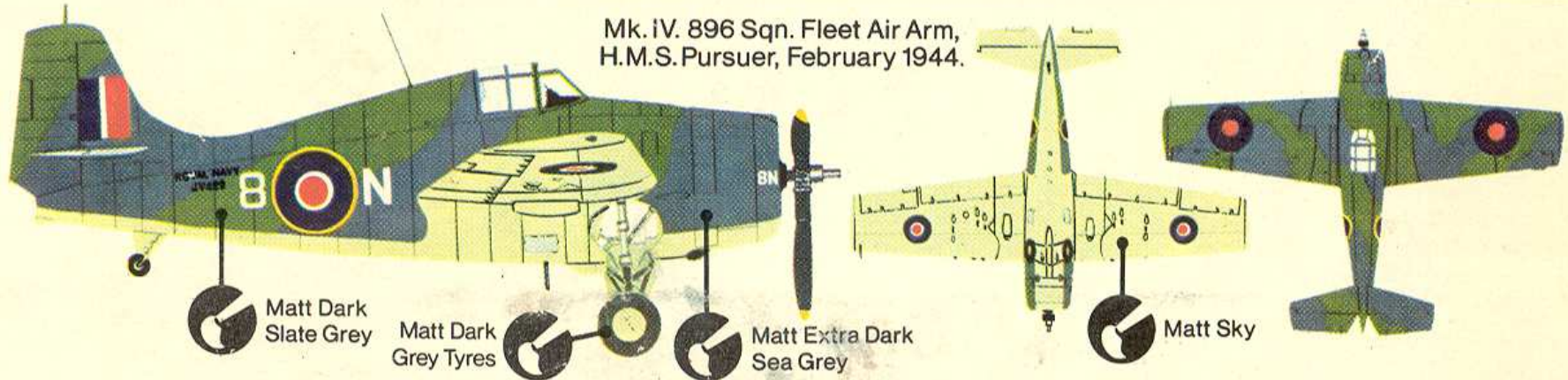
PART NO.



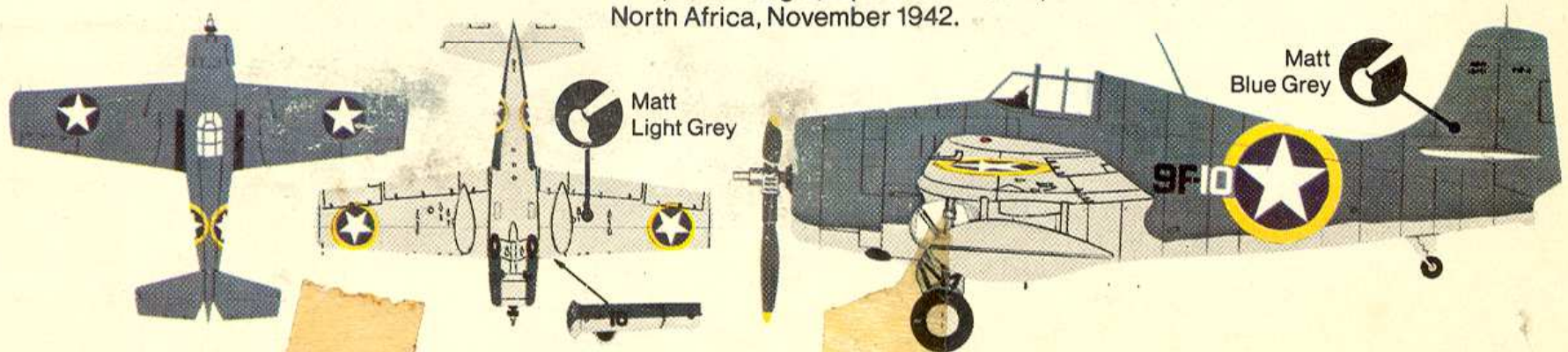
Colour painting guide ©

Grumman Wildcat

Mk. IV. 896 Sqn. Fleet Air Arm,
H.M.S. Pursuer, February 1944.



F4F-4. VF-9, USS Ranger, Operation "Torch",
North Africa, November 1942.



This kit requires cement and paint.

Made in England by **ROVEX** Models and Hobbies.