

ProfIPACK



# Aero L-39 Albatros



Aero L-39 Albatros is one of the most popular training jets in the world. Produced in large series since the early 70's, these aircraft are still in operational service in lots of countries, including Russia and Iraq. In the 70's and 80's it was the standard trainer in most Warsaw Pact air forces. It was produced as the L39C (trainer), L-39ZA / ZO (light ground attack) and L-39 V (target tug).



Aero L-39 Albatros je jedním z nejrozšířenějších cvičných proudových letadel. L-39 byl vyráběn ve velkých sériích od počátku sedmdesátých let, jako L-39 C (cvičný), L-39 ZA / ZO (lehký bitevní) a L-39 V (pro vleky terčů). A do konce osmdesátých let byl standardním cvičným strojem států Varšavské smlouvy a dosud zůstává ve výzbroji řady vojenských letectev, včetně Letectva Armády ČR.

ATTENTION



UPOZORNĚNÍ



ACHTUNG



ATTENTION



注意



Carefully read instruction sheet before assembling. When you use glue or paint, do not use near open flame and use in well ventilated room. Keep out of reach of small children. Children must not be allowed to suck any part, or pull vinyl bag over the head.



Před započítím stavby si pečlivě prostudujte stavební návod. Při používání barev a lepidel pracujte v dobře větrané místnosti. Lepidla ani barvy nepouívejte v blízkosti otevřeného ohně. Model není určen malým dětem, mohlo by dojít k požití drobných dílů.



lire soigneusement la fiche d' instructions avant d' assembler. Ne pas utiliser de colle ou de peinture à proximité d' une flamme nue, et aérer la piece de temps en temps. Garder hors de portée des enfants en bas âge. Ne pas laisser les enfants mettre en bouche ou sucer les pièces, ou passer un sachet vinyle sur la tête.



Von dem Zusammensetzen die Bauanleitung gut durchlesen. Kleber und Farbe nicht nahe von offenem Feuer verwenden und das Fenster von Zeit zu Zeit Belüftung öffnen. Bausatz von kleinen Kindern fernhalten. Verhüten Sie, daß Kinder irgendwelche Bauteile in den Mund nehmen oder Plastiktüten über den Kopf ziehen.



組み立てる前に必ず説明書をお読み下さい。接着剤や塗料をご使用の際は、窓を開けて十分な換気をおこない、火のそばでは使用しないで下さい。小さな子供の手の届かない所に必ず保管してください。部品や破片を噛んだり、なめたり、飲んだりすると大変危険です。又、部品を取り出した後のビニール袋は、小さな子供が頭から被ったりすると窒息する恐れがありますので、破り捨てて下さい。

INSTRUKTION SIGNS \* INSTR. SYMBOLY \* INSTRUKTION SINNBILDEN \* SYMBOLES \* 記号の説明



OPTIONAL  
FACULTATIF  
NACH BELIEBEN  
VOLBA  
選択する



BEND  
PLIER SIL VOUS PLAIT  
BITTE BIEGEN  
OHNOUT  
折る



OPEN HOLE  
FAIRE UN TROU  
ÖFFNEN  
VYVRTAT OTVOR  
穴を開ける



SYMMETRICAL ASSEMBLY  
MONTAGE SYMÉTRIQUE  
SYMMETRISCHE AUFBAU  
SYMMETRICKÁ MONTÁ  
左右均等に組み立てる



NOTCH  
L'INCISION  
DER EINSCHNITT  
ZÁREZ  
切る



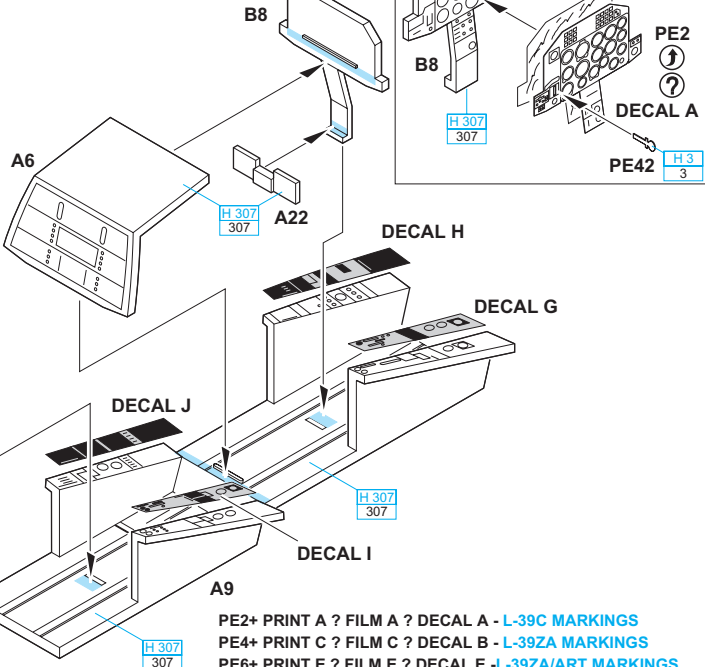
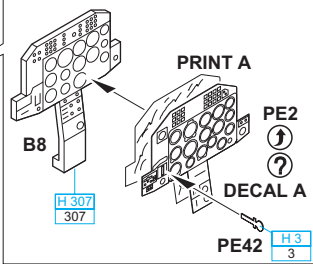
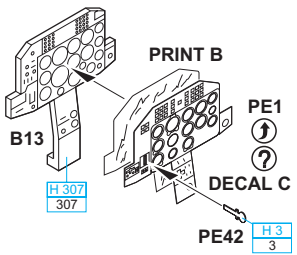
REMOVE  
RETIRER  
ENTFERNEN  
ODRÍZNOUT  
移す



APPLY EXPRESS MASK  
AND PAINT BEFORE  
GLUING  
POUŽIT EXPRESS MASK  
NABARVIT PŘED SLEPENÍM

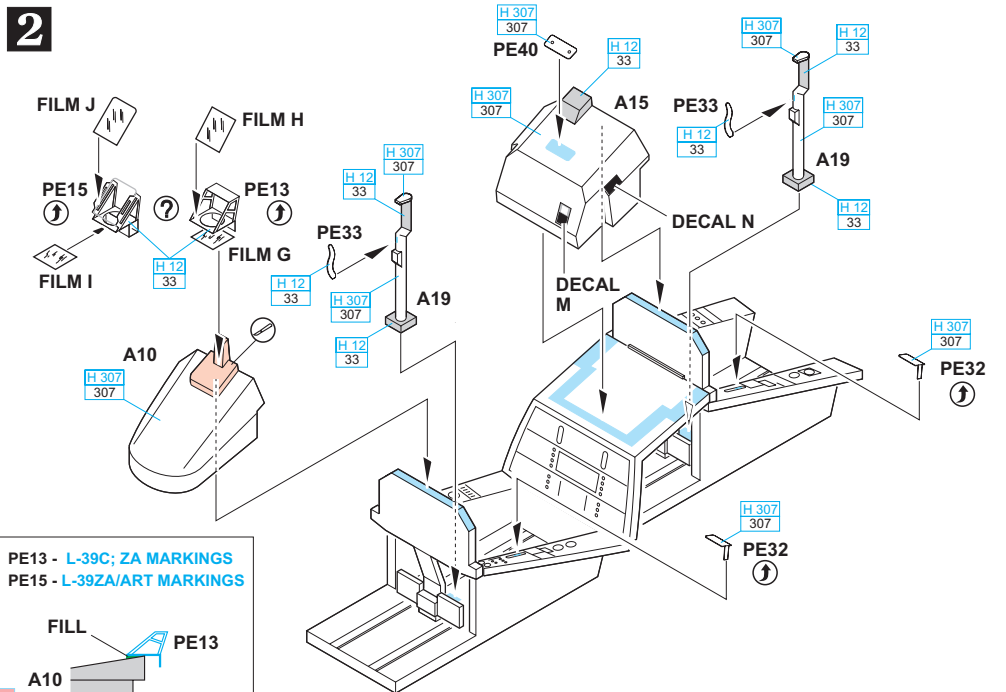
# 1

PE1+ PRINT B ? FILM B ? DECAL C - L-39C MARKINGS  
 PE3+ PRINT D ? FILM D ? DECAL D - L-39ZA MARKINGS  
 PE5+ PRINT F ? FILM F ? DECAL F - L-39ZA ZA/ART MARKINGS

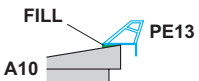


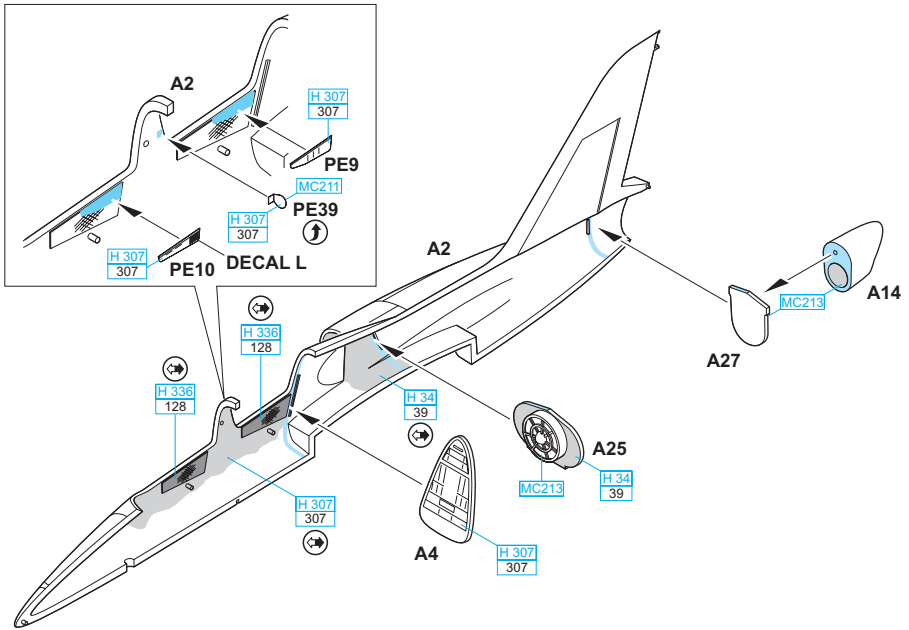
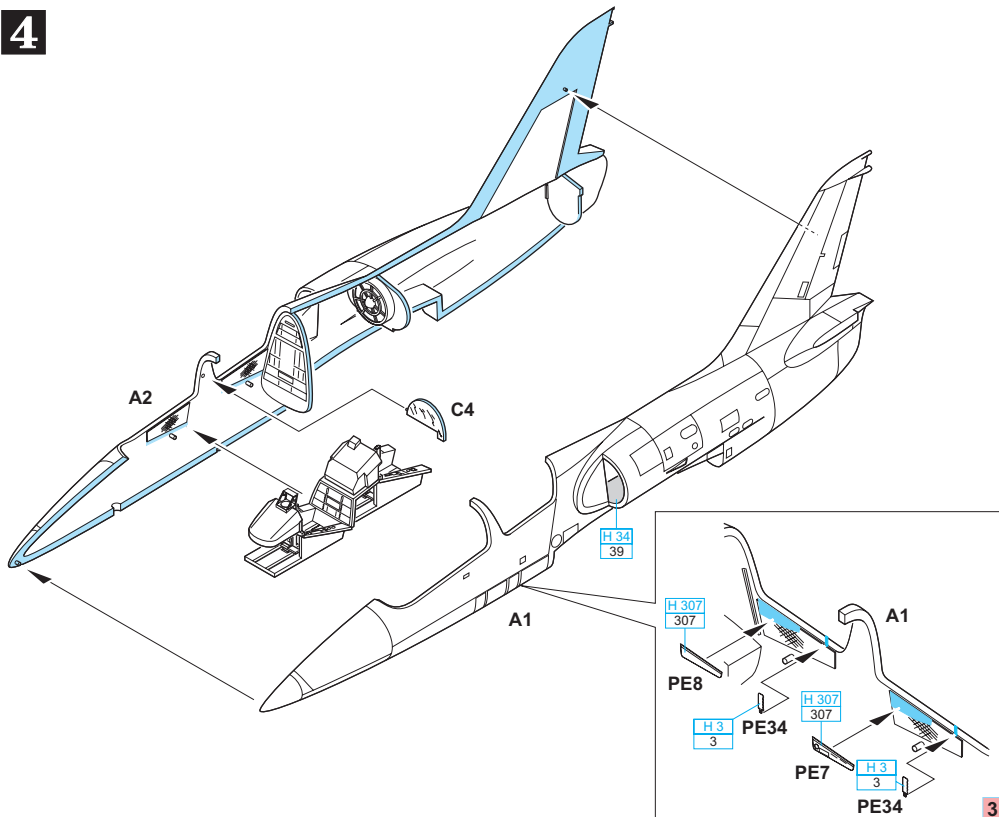
PE2+ PRINT A ? FILM A ? DECAL A - L-39C MARKINGS  
 PE4+ PRINT C ? FILM C ? DECAL B - L-39ZA MARKINGS  
 PE6+ PRINT E ? FILM E ? DECAL E - L-39ZA/ART MARKINGS

# 2

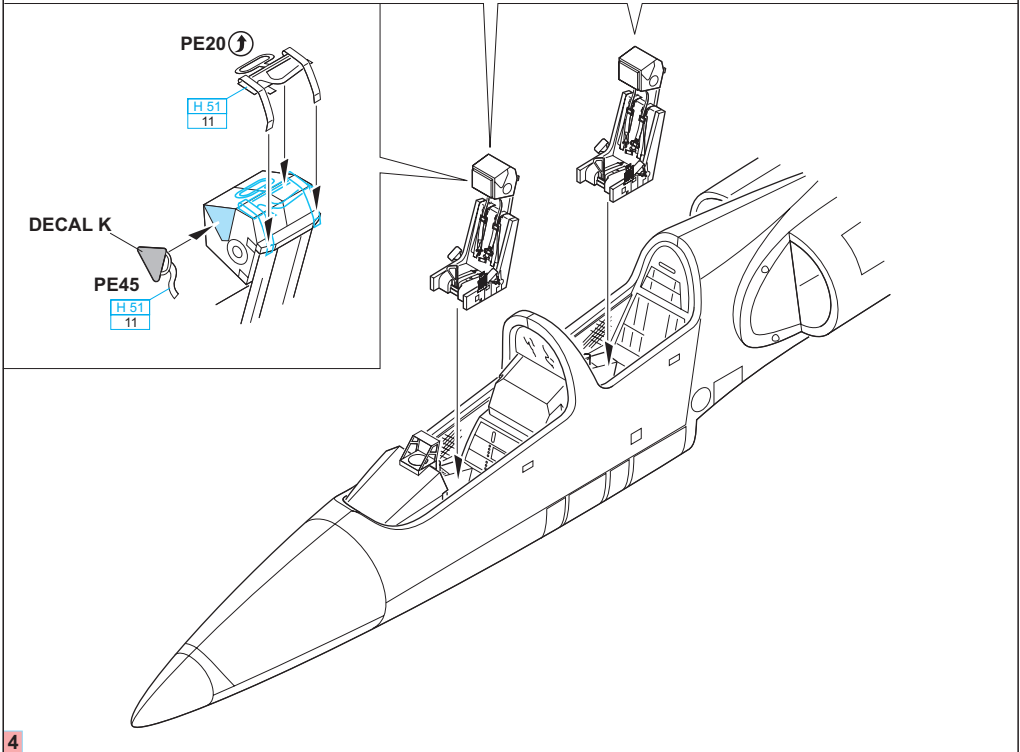
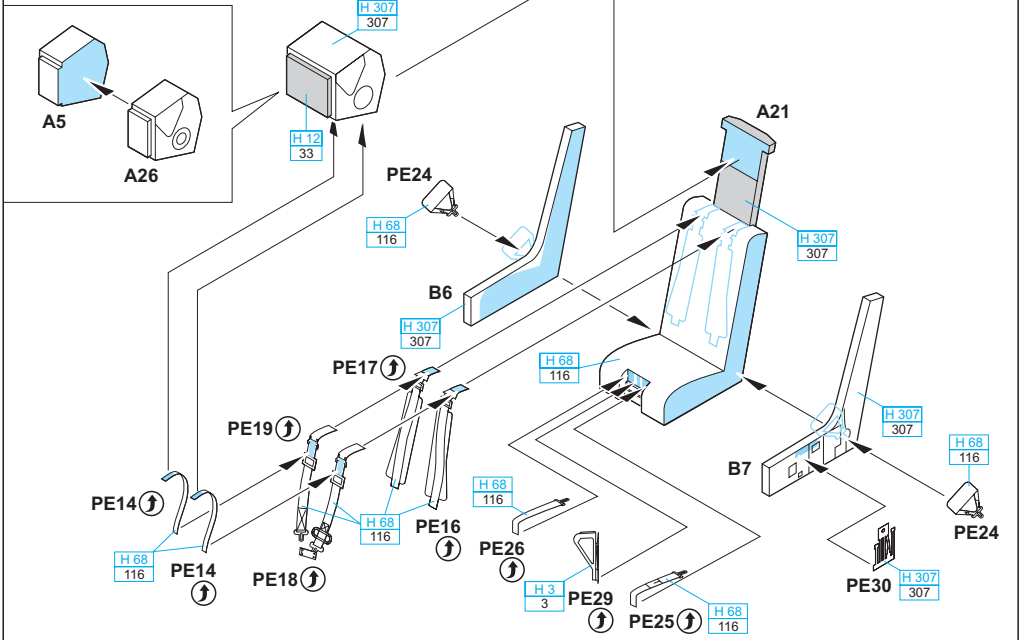


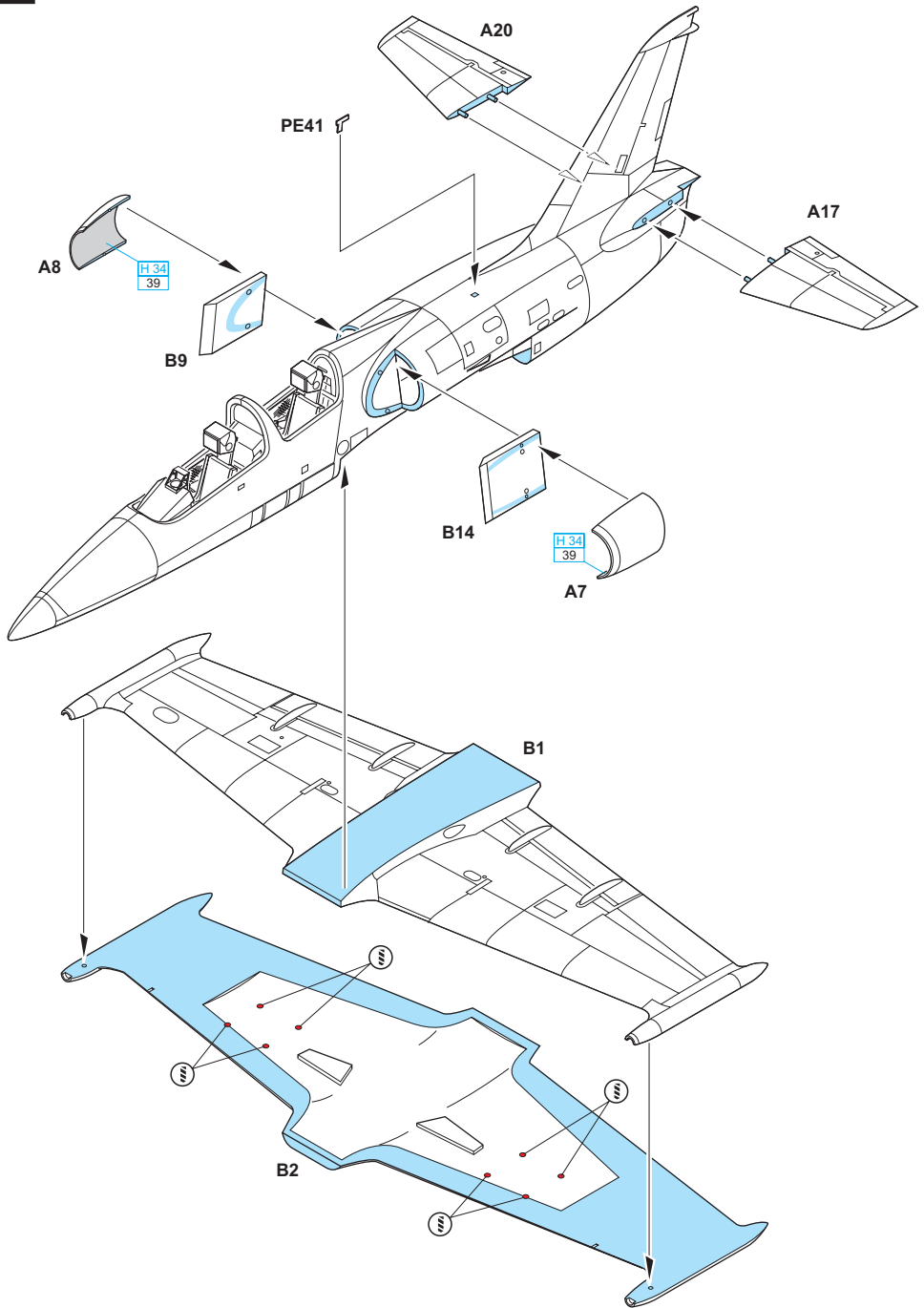
PE13 - L-39C; ZA MARKINGS  
 PE15 - L-39ZA/ART MARKINGS

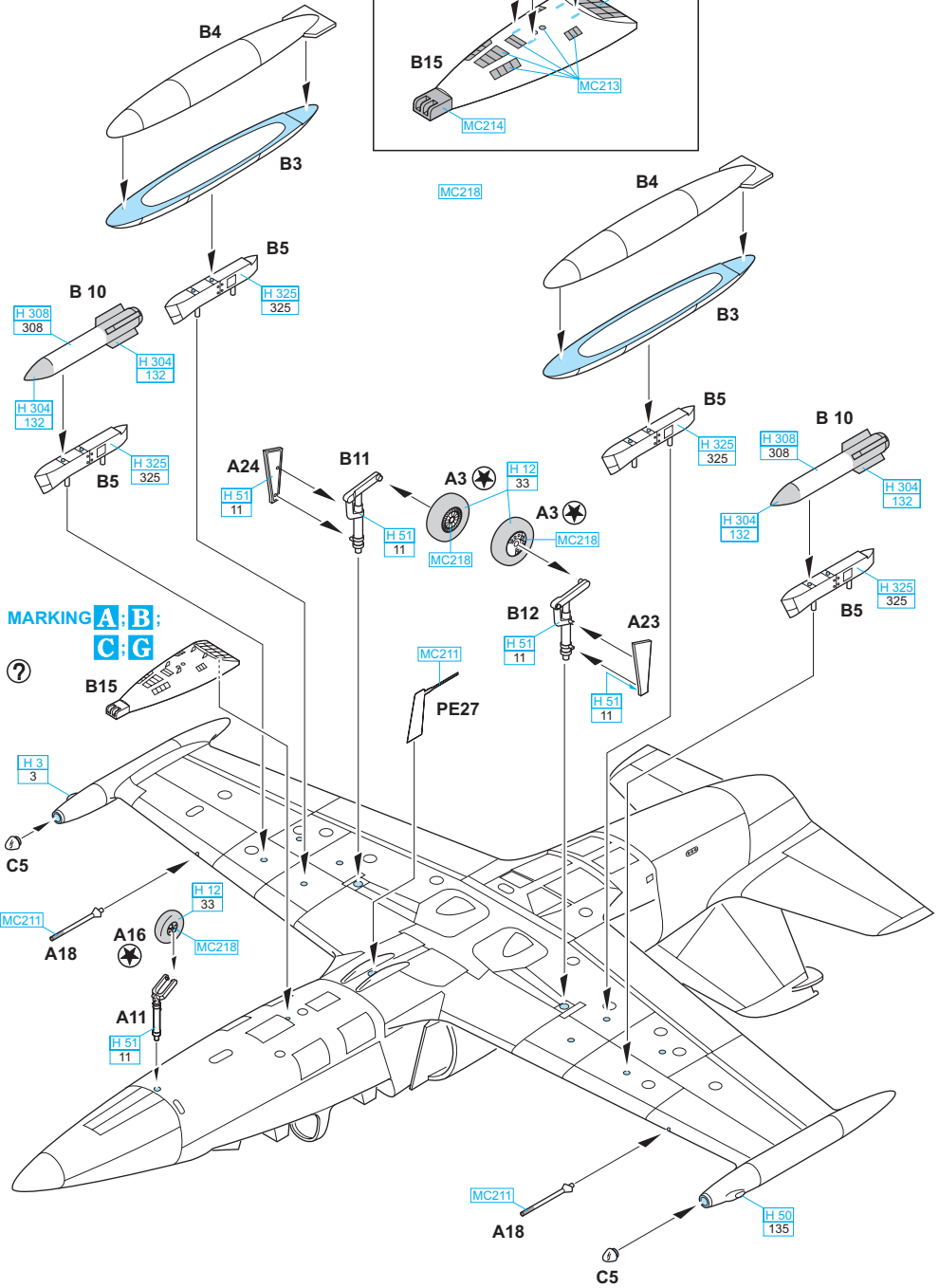
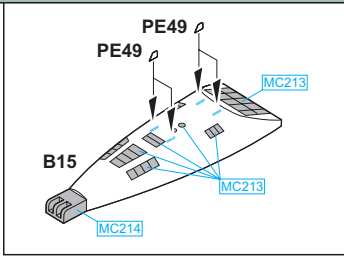


**3****4**

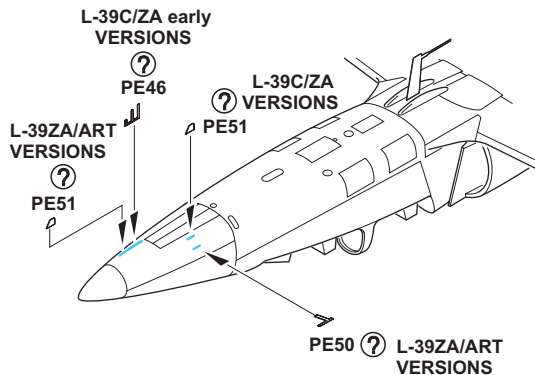
# 5 2 pcs.



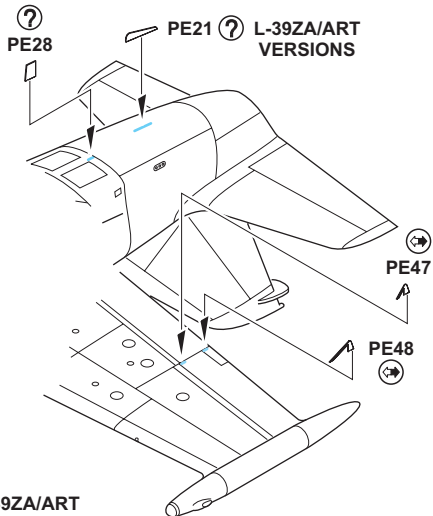




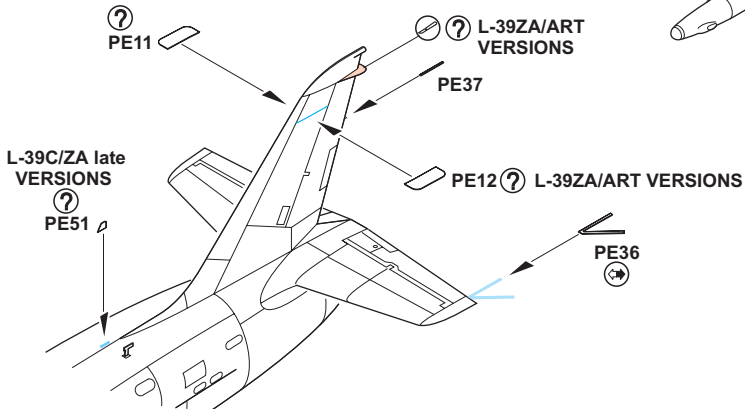
# 8



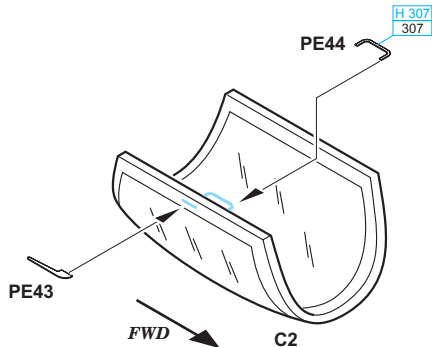
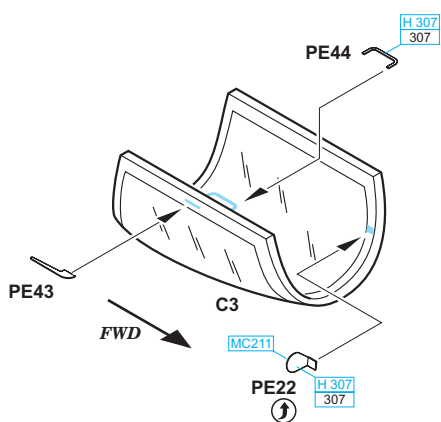
## L-39ZA/ART VERSIONS

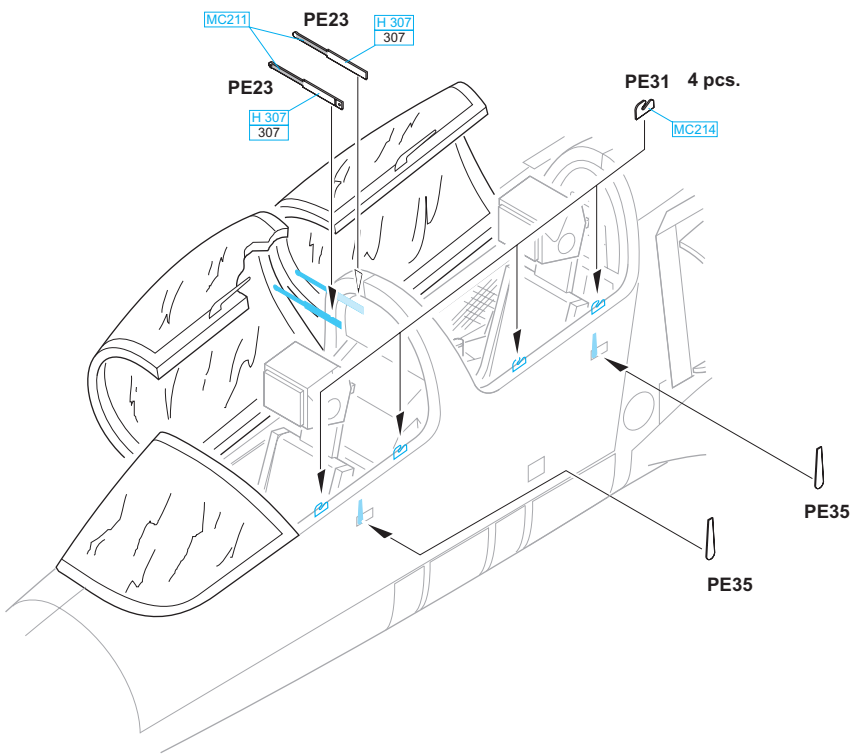
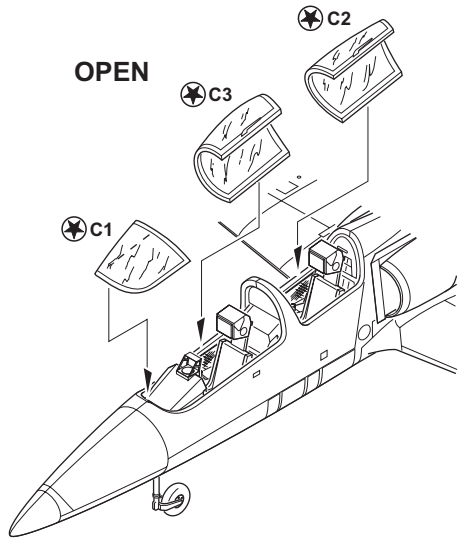
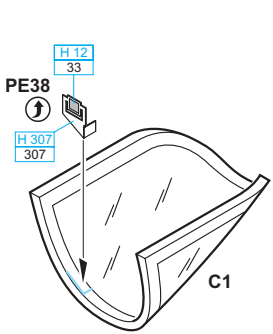


## L-39ZA/ART VERSIONS

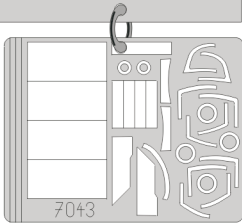


# 9

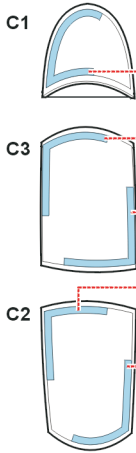




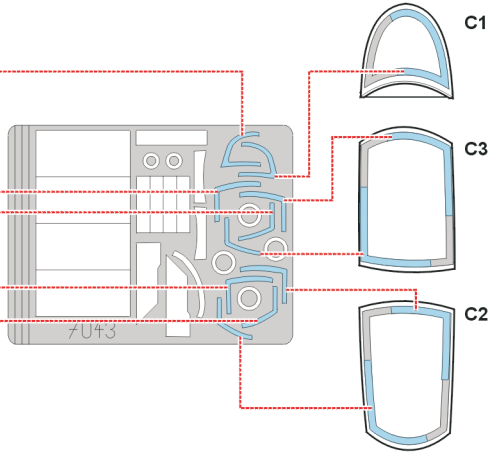




1.)



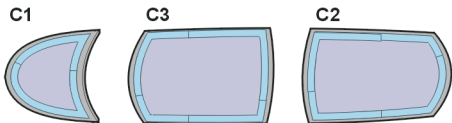
2.)



3.)



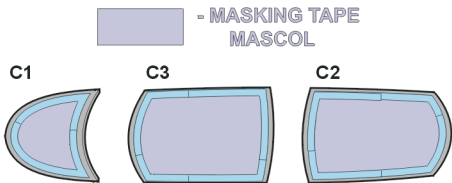
**INTERIOR COLOR**  
**BARVA INTERIÉRU**



54.)



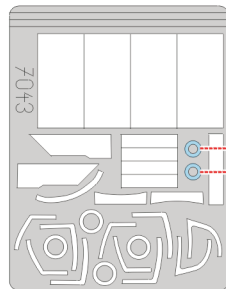
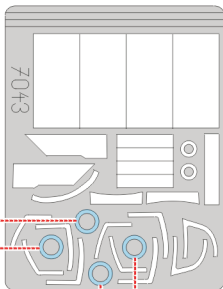
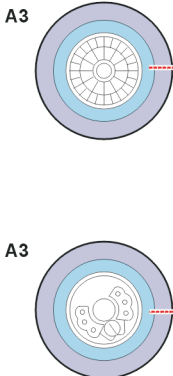
**CAMOUFLAGE COLOR**  
**BARVA KAMUFLÁŽE**

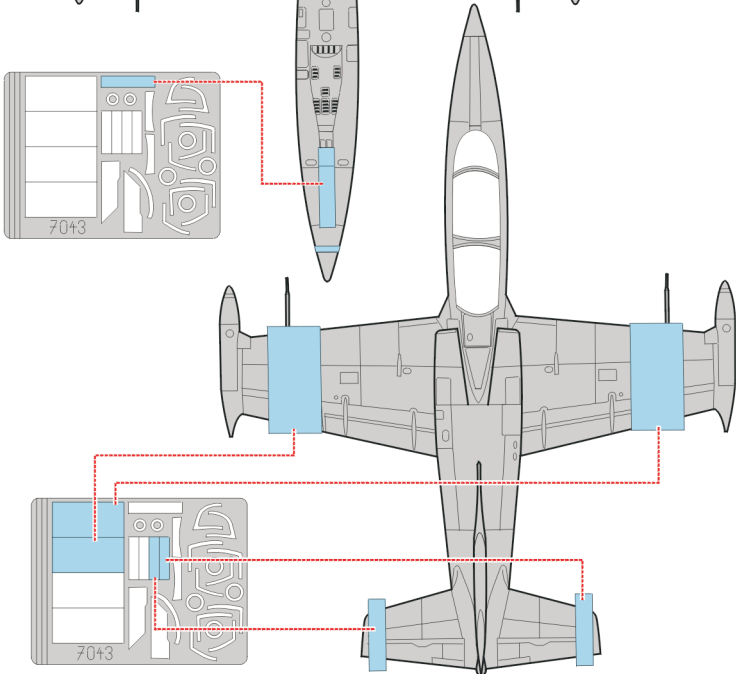
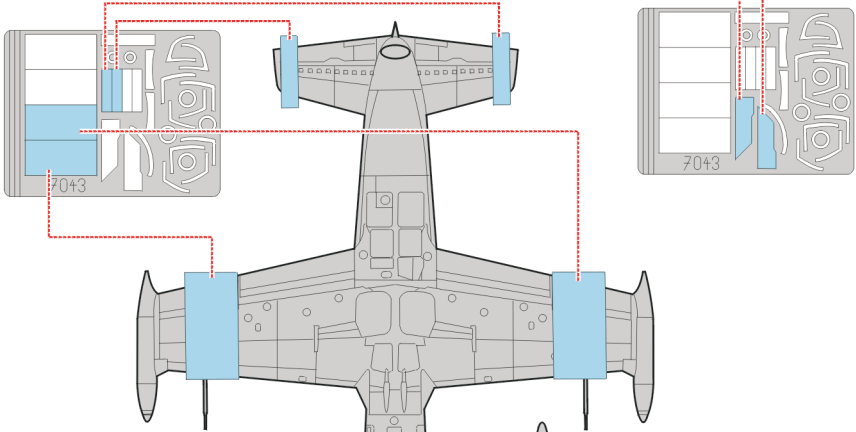
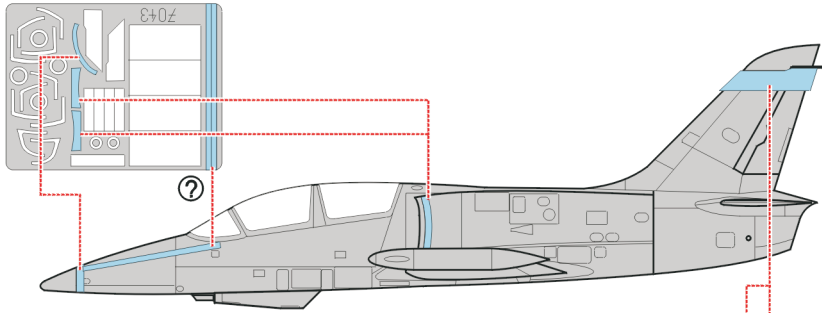


- MASKING TAPE  
- MASCOL

**2 pcs.**

- MASKING TAPE  
- MASCOL







# OZNAČENÍ A ZBARVENÍ



# MARKING & PAINTING



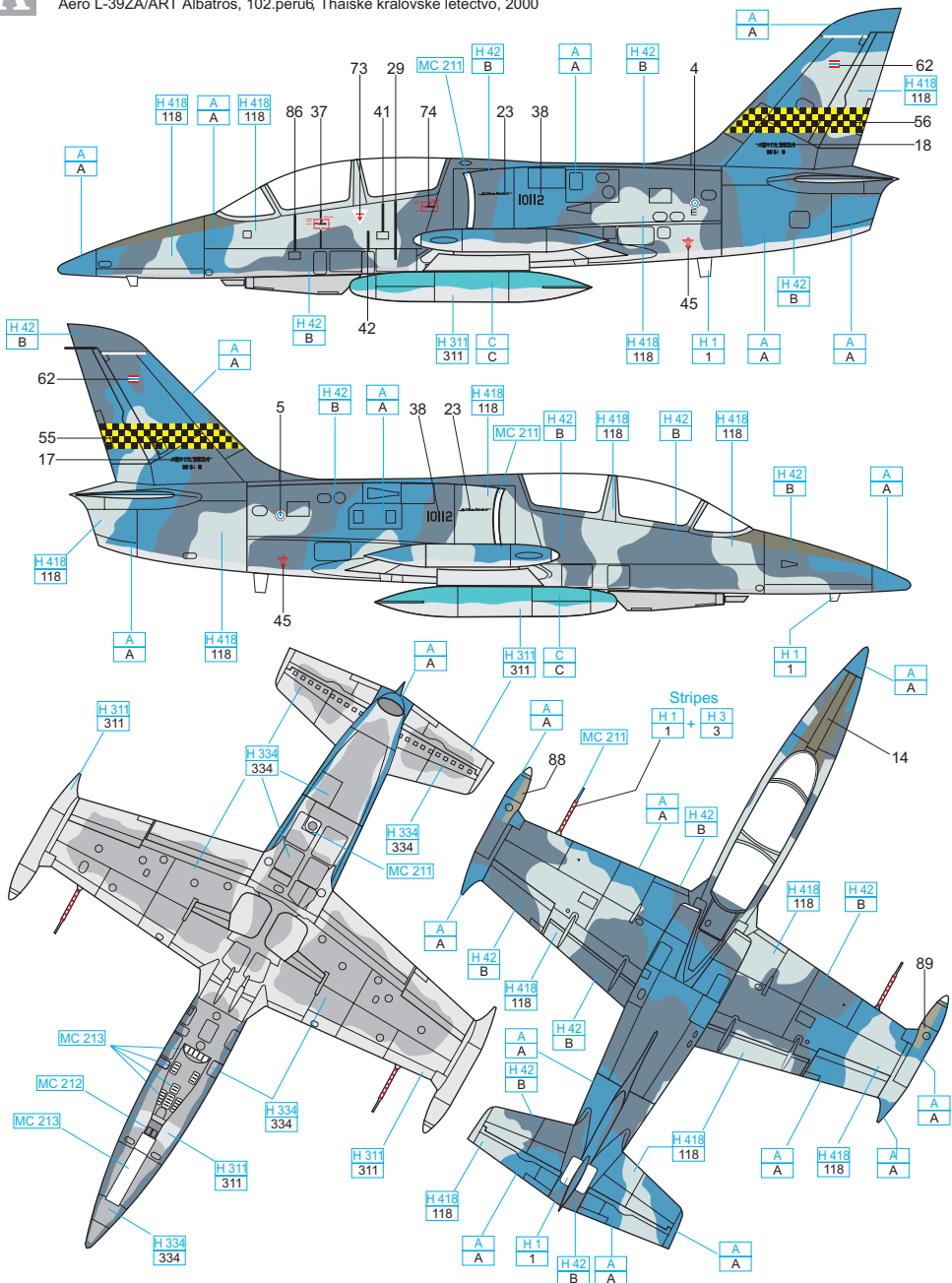
## MARKIERUNGEN UND BEMALUNG



## DECORATION ET PEINTURE

# A

Aero L-39ZA/ART Albatros, 102nd squadron, Royal Thai Air Force, 2000  
 Aero L-39ZA/ART Albatros, 102.peru6, Thaiské královské letectvo, 2000





# OZNAČENÍ A ZBARVENÍ



# MARKING & PAINTING



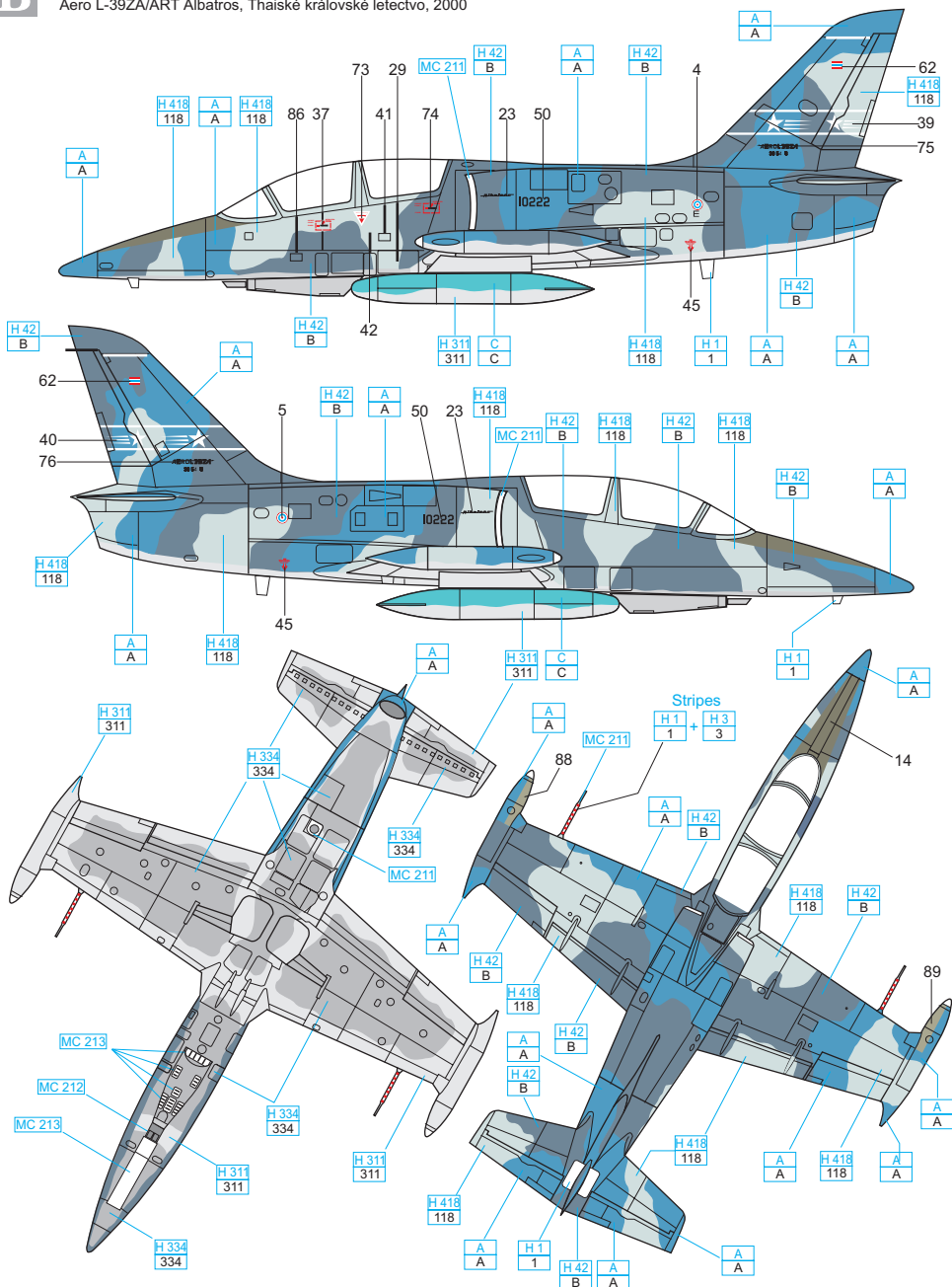
## MARKIERUNGEN UND BEMALUNG



## DECORATION ET PEINTURE

### B

Aero L-39ZA/ART Albatros, Royal Thai Air Force, 2000  
Aero L-39ZA/ART Albatros, Thaiské královské letectvo, 2000





# OZNAČENÍ A ZBARVENÍ



# MARKING & PAINTING



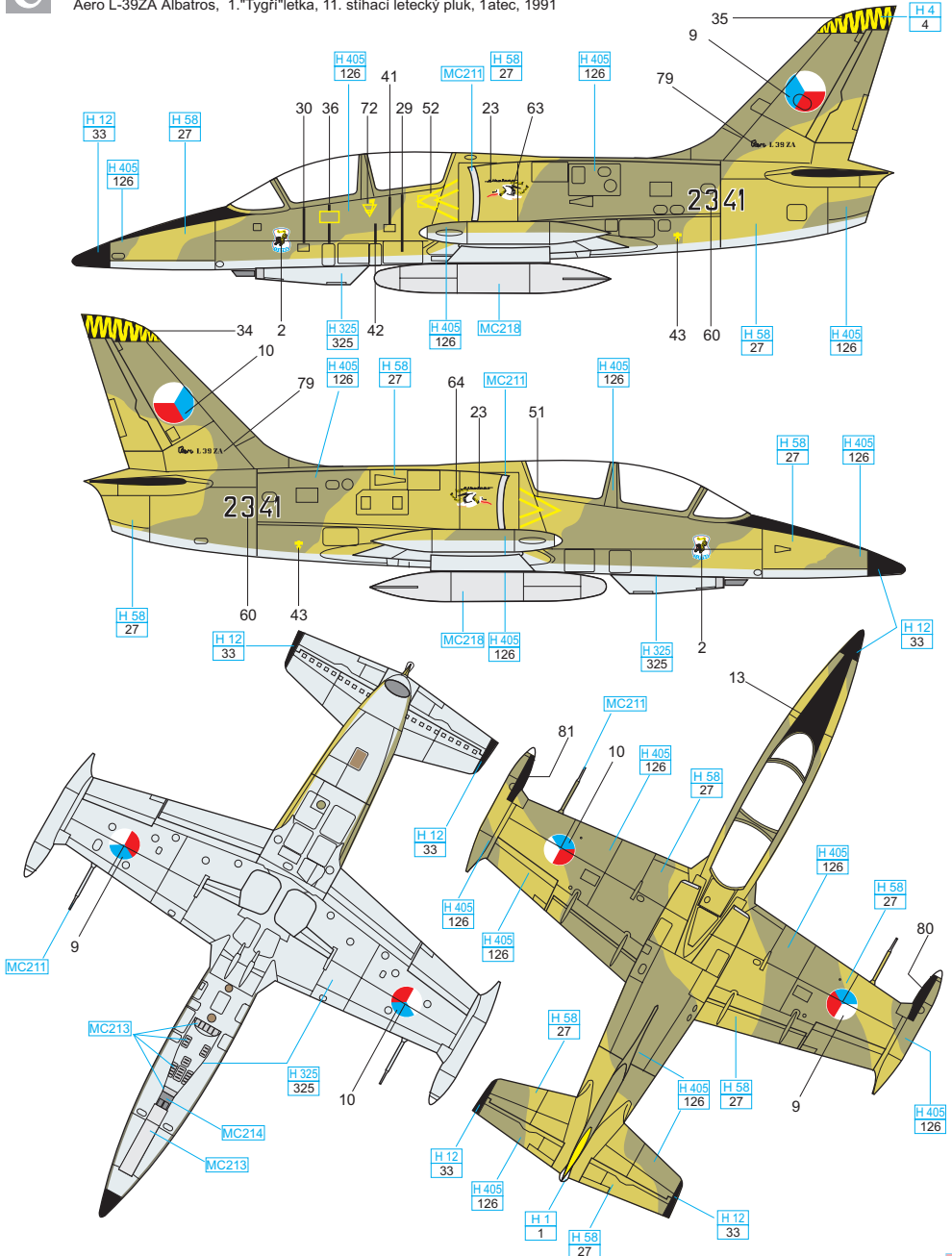
## MARKIERUNGEN UND BEMALUNG



## DECORATION ET PEINTURE

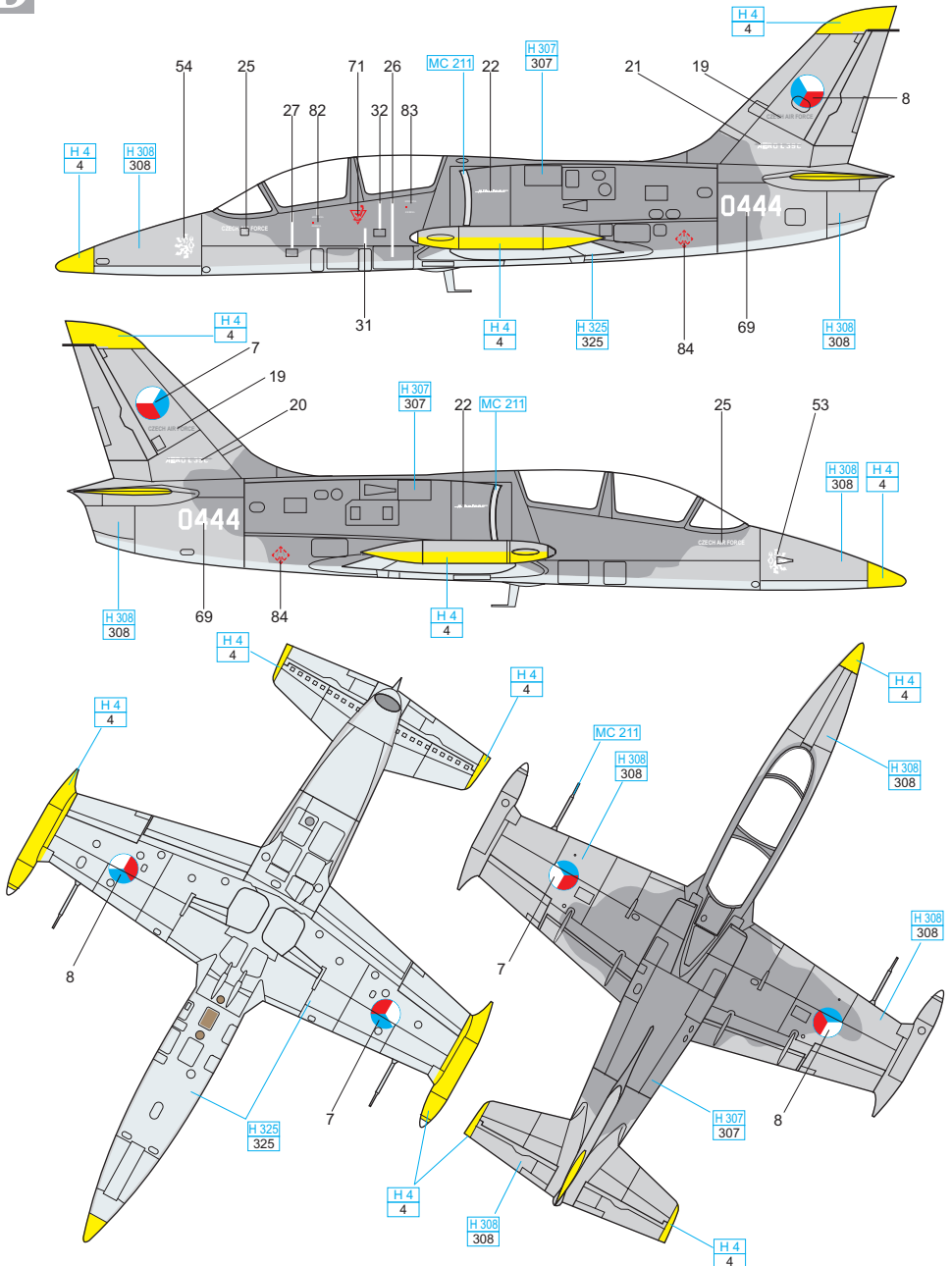


Aero L-39ZA Albatros, Czechoslovak Air Force, 1atec Air Base, 1991  
 Aero L-39ZA Albatros, 1."Tygří"letka, 11. stíhací letecký pluk, 1atec, 1991



**D**

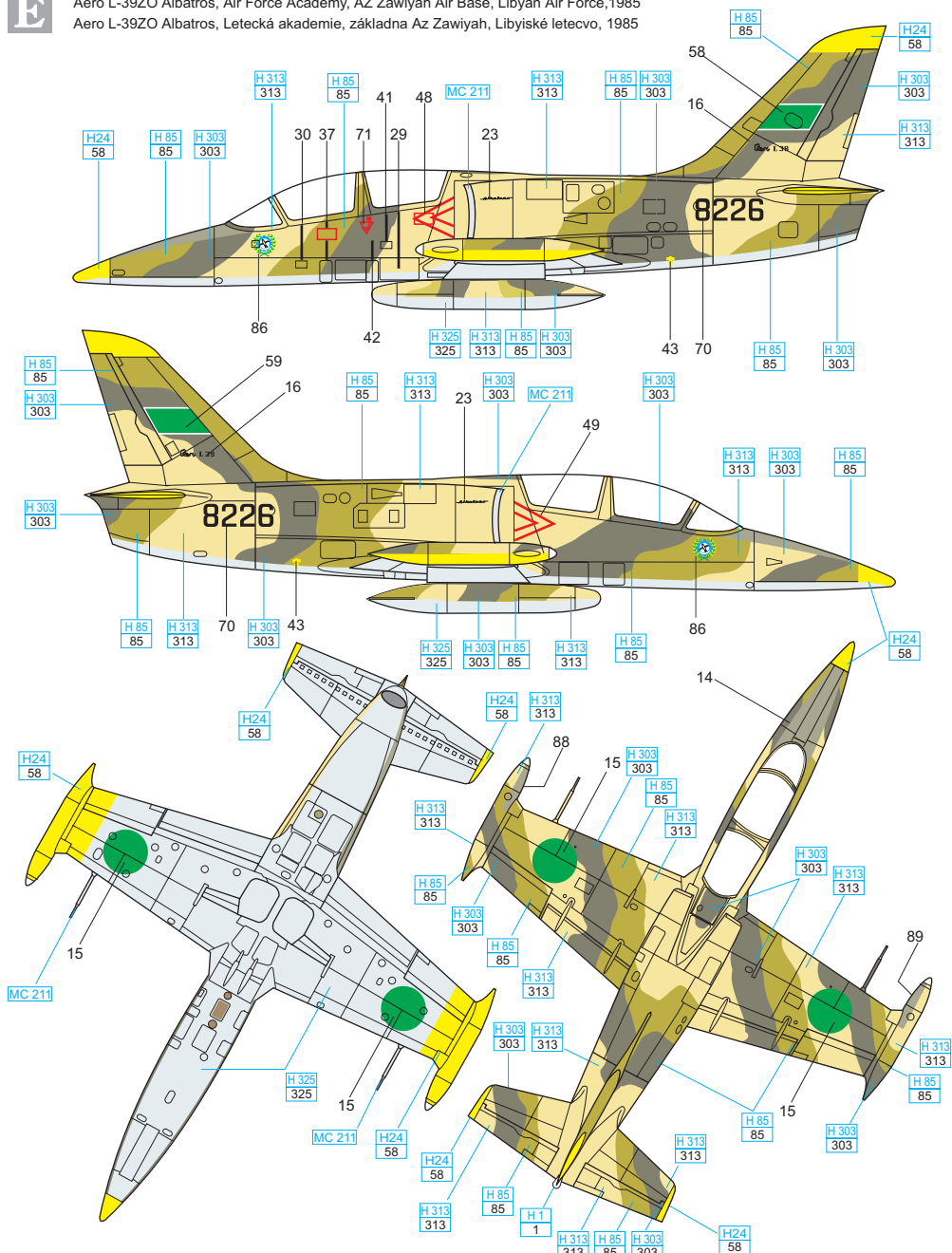
Aero L-39C Albatros, 34.zŠL, Pardubice, Czech Air Force, 2001





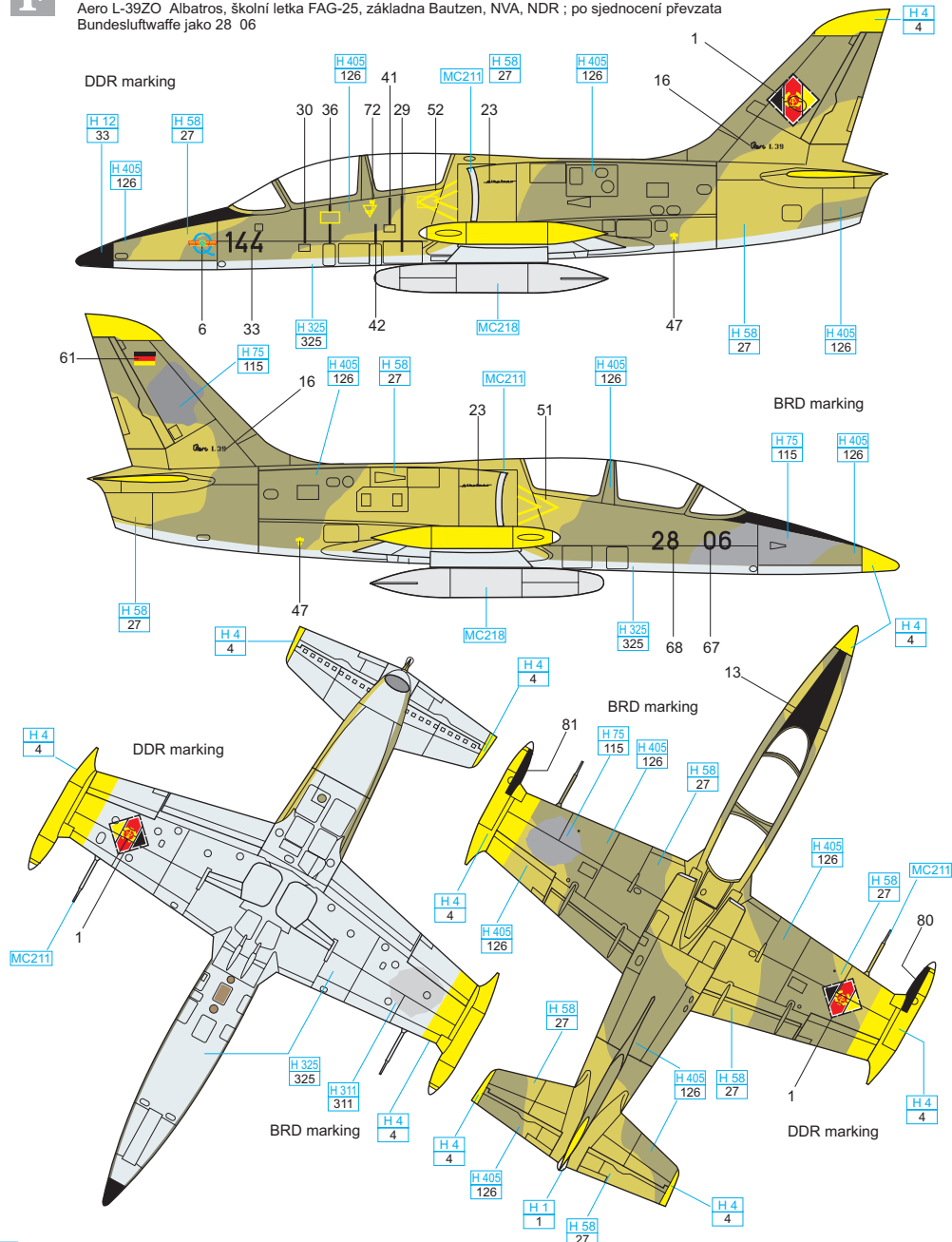
E

Aero L-39ZO Albatros, Air Force Academy, AZ Zawiyah Air Base, Libyan Air Force, 1985  
Aero L-39ZO Albatros, Letecká akademie, základna Az Zawiyah, Libyjské letectvo, 1985



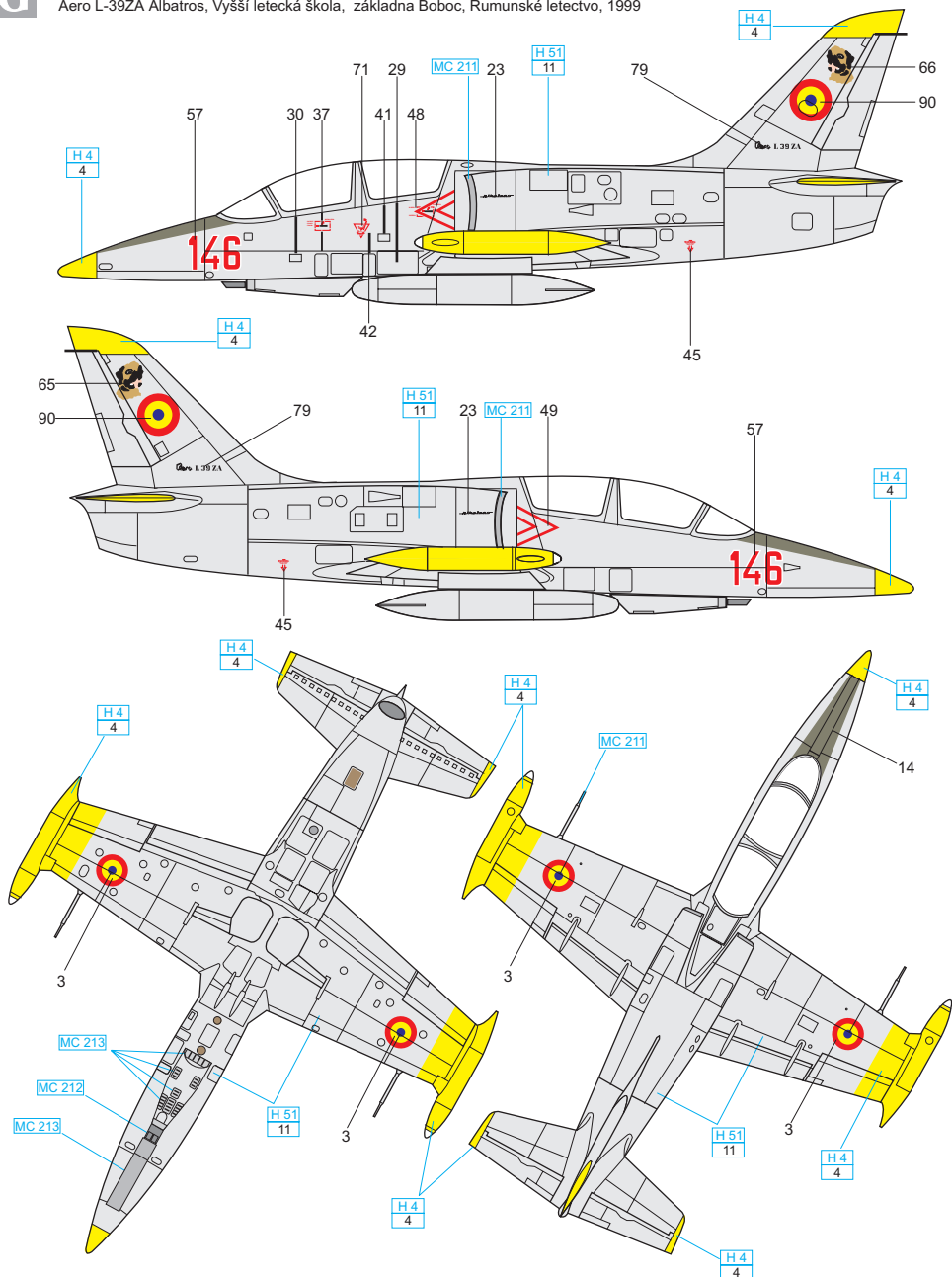
**F**

Aero L-39ZO Albatros, FAG-25, Bautzen Air Base, NVA, DDR, 1988 ; later - Bundesluftwaffe , BRD, 1991  
Aero L-39ZO Albatros, školní letka FAG-25, základna Bautzen, NVA, NDR ; po sjednocení převzata Bundesluftwaffe jako 28 06



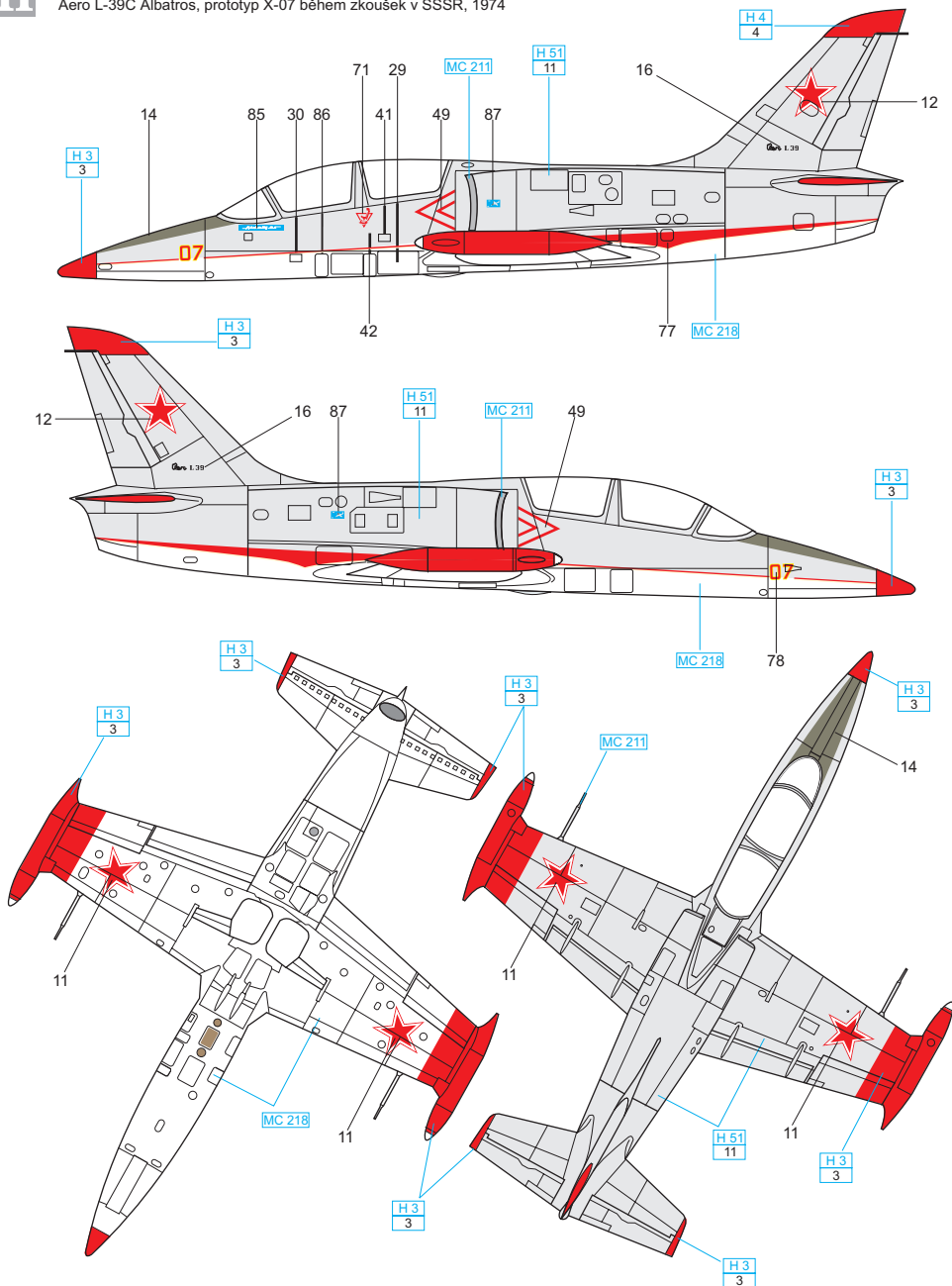


**G** Aero L-39ZA Albatros, Air Force Application School, Boboc Air Base, Romanian Air Force, 1999  
 Aero L-39ZA Albatros, Vyšší letecká škola, základna Boboc, Rumunské letectvo, 1999

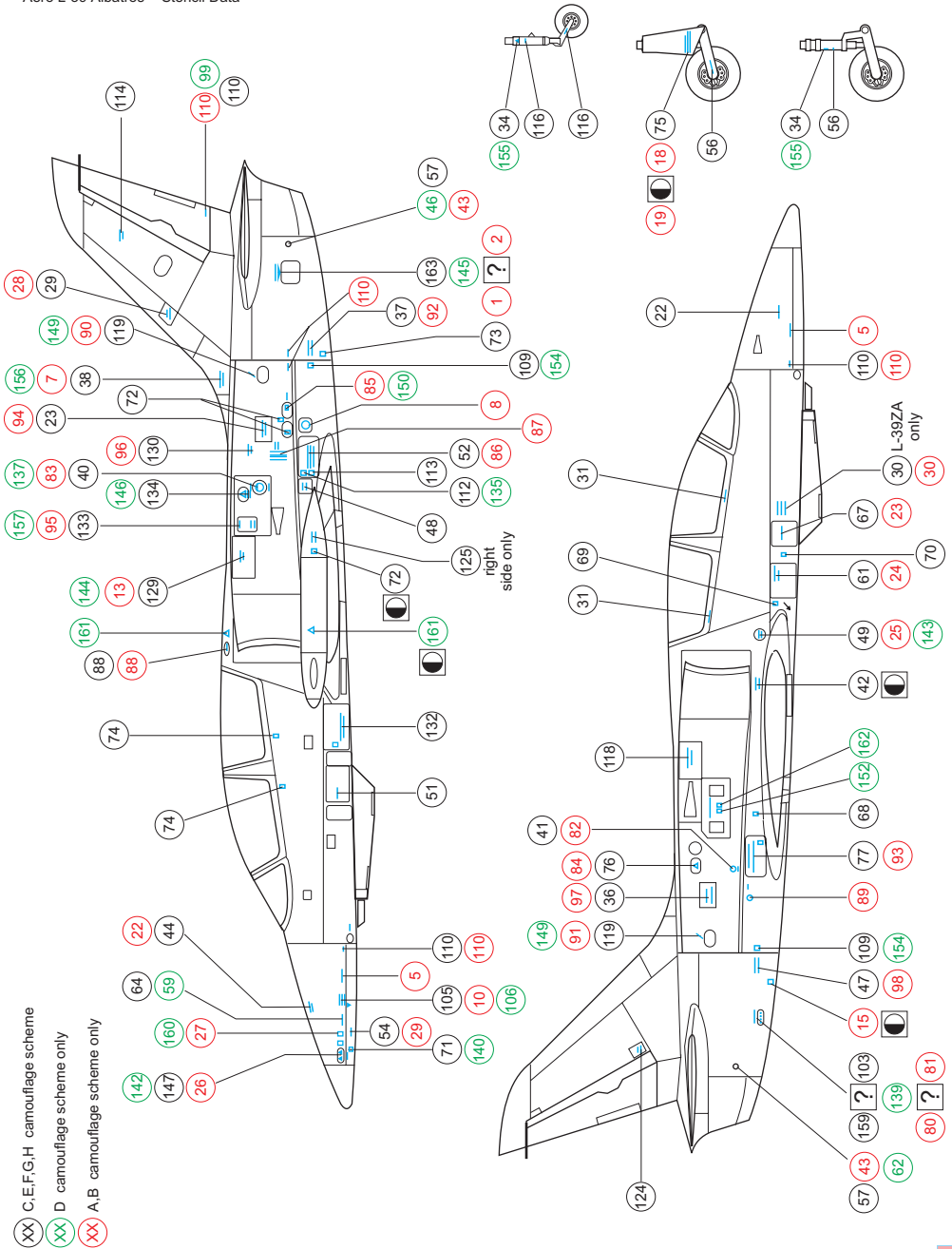




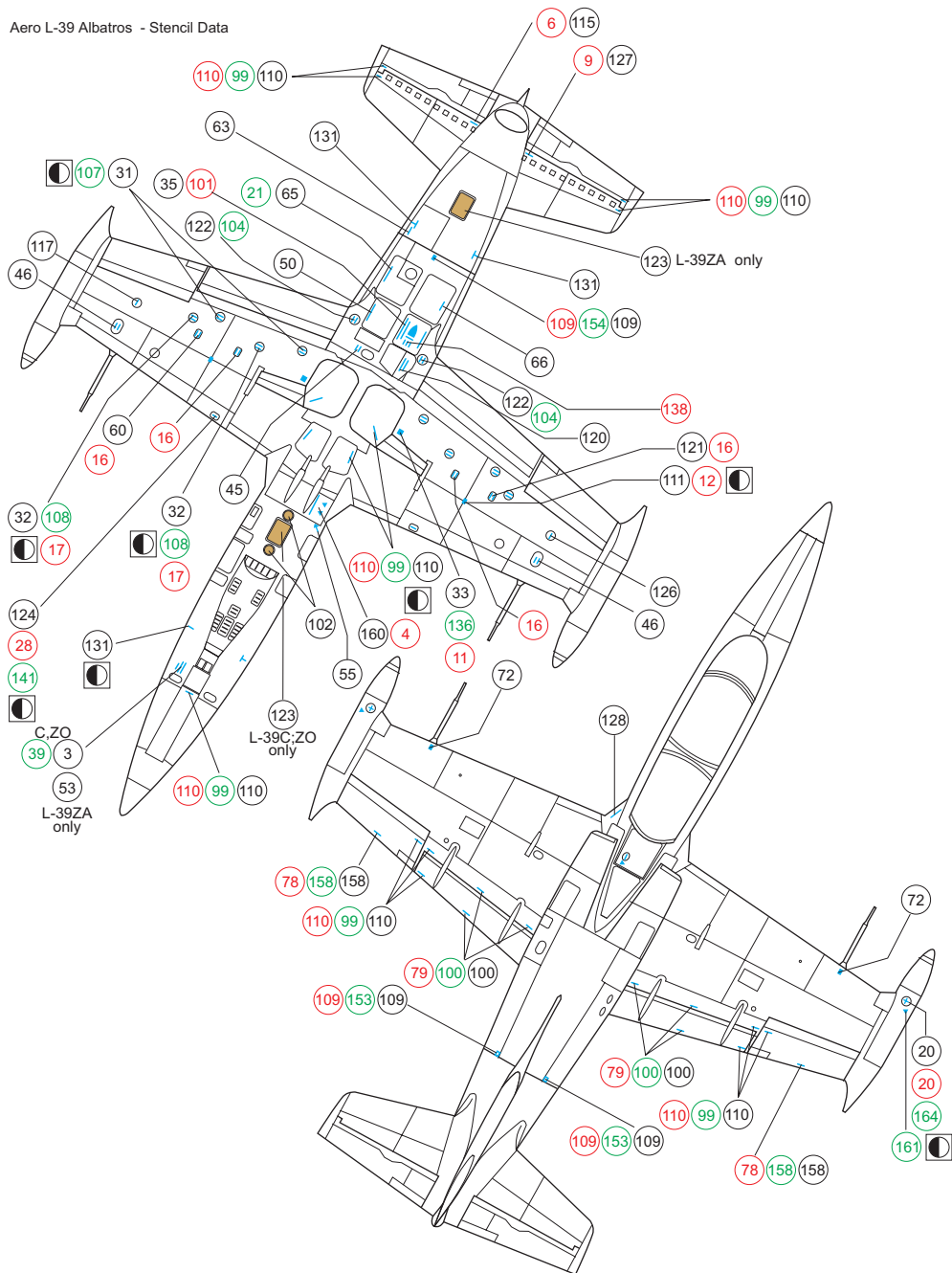
Aero L-39C Albatros, X-07 prototype, tested in USSR, 1974  
Aero L-39C Albatros, prototyp X-07 během zkoušek v SSSR, 1974



Aero L-39 Albatros - Stencil Data



Aero L-39 Albatros - Stencil Data



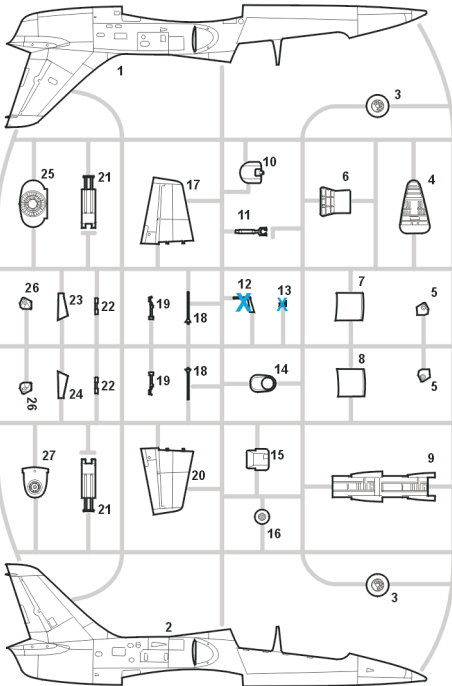
APPROXIMATE COLOR MATCH

| GUNZE                 |                     |  |           |         |        |         |
|-----------------------|---------------------|--|-----------|---------|--------|---------|
| AQUEOUS               | Mr.COLOR            |  | TAMIYA    | HUMBROL | REVELL | TESTORS |
| <a href="#">H 1</a>   | <a href="#">1</a>   | WHITE / WEIS / BLANC / BÍLÁ                          | X 2       | 34      | 4      | 1768    |
| <a href="#">H 3</a>   | <a href="#">3</a>   | RED / ROT / ROUGE / ČERVENÁ                          | X 7       | 19      | 31     | 1503    |
| <a href="#">H 4</a>   | <a href="#">4</a>   | YELLOW / GELB / JUANE / +LUTÁ                        | X 8       | 69      | 12     | 1514    |
| <a href="#">H 12</a>  | <a href="#">33</a>  | BLACK / SCHWARZ / NOIR / ČERNÁ                       | XF 1      | 33      | 8      | 1749    |
| <a href="#">H 24</a>  | <a href="#">58</a>  | ORANGE YELLOW / GELB ORANGE / ORAN+OVÁ               |           | 169     |        |         |
| <a href="#">H 34</a>  | <a href="#">39</a>  | YELLOW / GELB / JUANE / +LUTÁ                        |           | 103     |        |         |
| <a href="#">H 42</a>  |                     | BLUE GREY / BLAUGRAU / GRIS BLEU / MODROŠEDÁ         |           | 144     |        | 1720    |
| <a href="#">H 50</a>  | <a href="#">135</a> | GREEN / GRÜN / FONCÉ / ZELENÁ                        | X 25      | 2       | 61     |         |
| <a href="#">H 51</a>  | <a href="#">11</a>  | LIGHT GREY / HELLGRAU / GRIS METAL / SVĚTLE ŠEDÁ     |           | 183     |        | 1729    |
| <a href="#">H 52</a>  | <a href="#">38</a>  | OLIVE DRAB / OLIVGRÜN / GRIS-BRUN OLIVE / OLIVOVÁ    |           | 155     |        | 1711    |
| <a href="#">H 58</a>  | <a href="#">27</a>  | INTER.GREEN / INNEN GRÜN / FONCÉ / INTER. ZELENÁ     |           | 151     |        | 1715    |
| <a href="#">H 68</a>  | <a href="#">116</a> | DARK GREY / DUNKELGRAU / GRIS FONCÉ / TMAVĚ ŠEDÁ     |           | 27      | 79     | 1787    |
| <a href="#">H 85</a>  | <a href="#">85</a>  | SAIL COLOR / LINNEN / TOILE / KRÉMOVÁ                |           | 71      | 314    |         |
| <a href="#">H 303</a> | <a href="#">364</a> | DARK GREEN / DUNKEL GRÜN / VERT FONCE / TMAVĚ ZELENÁ | FS 34 102 | 117     | 361    | 1713    |
| <a href="#">H 304</a> | <a href="#">132</a> | OLIVE / OLIV / OLIVE / OLIVOVÁ                       | FS 34 087 | 155     |        | 1711    |
| <a href="#">H 307</a> | <a href="#">307</a> | GRAY / GRAU / GRIS / ŠEDÁ                            | FS 36 270 | 128     | 374    | 1741    |
| <a href="#">H 308</a> | <a href="#">308</a> | GRAY / GRAU / GRIS / ŠEDÁ                            |           | 127     |        | 1528    |
| <a href="#">H 311</a> | <a href="#">311</a> | GRAY / GRAU / GRIS / ŠEDÁ                            | FS 36 622 | 28      |        | 1733    |
| <a href="#">H 313</a> | <a href="#">313</a> | SAND / SAND / SABLE / PÍSKOVÁ                        |           | 121     |        | 1729    |
| <a href="#">H 325</a> | <a href="#">325</a> | GRAY / GRAU / GRIS / ŠEDÁ                            | FS 36 375 | 129     |        | 1730    |
| <a href="#">H 334</a> | <a href="#">334</a> | BARLEY GREY / GRAU / GRIS / ŠEDÁ                     | FS 36 492 | XF 19   | 167    |         |
| <a href="#">H 336</a> | <a href="#">128</a> | GREEN / GRÜN / VERT / ZELENÁ                         | FS 36 495 | XF 57   | 168    | 362     |
| <a href="#">H 405</a> | <a href="#">126</a> | DARK GREEN / DUNKEL GRÜN / VERT FONCE / TMAVĚ ZELENÁ |           | XF 5    | 105    | 361     |
| <a href="#">H 418</a> | <a href="#">118</a> | LIGHT BLUE / HELL BLAU / BLEU MER / SVĚTLE MODRÁ     | FS 35 414 |         |        |         |
| <b>Mr.METAL COLOR</b> |                     |  |           |         |        |         |
| <a href="#">MC211</a> |                     | CHROM SILVER / SILBER / ARGENT / STRÍBRNÁ            | X 11      | 11      | 90     | 1546    |
| <a href="#">MC213</a> |                     | STEEL / STAHL / ACIER / OCEL                         | XF 16     | 56 + 53 | 91     | 1780    |
| <a href="#">MC214</a> |                     | DARK IRON / DUNKEL EISEN / KOV. ČERNÁ                | X 10      | 53      |        | 1795    |
| <a href="#">MC218</a> |                     | ALUMINIUM / ALUMINIUM / ALUMINIUM / HLINIK           | XF 56     | 56      | 99     | 1781    |

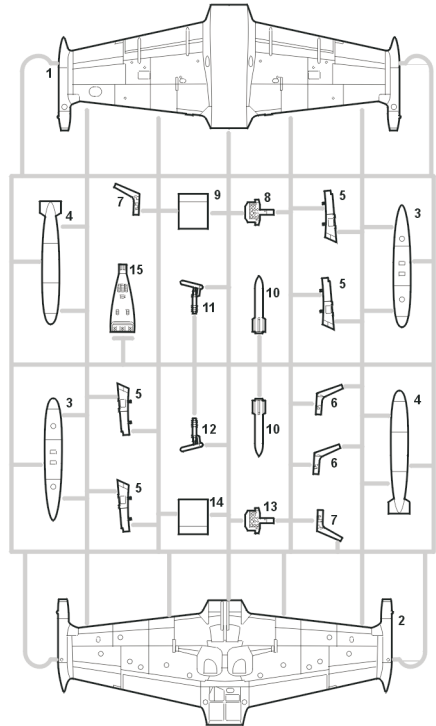
|                     |                        |                             |           |
|---------------------|------------------------|-----------------------------|-----------|
| <b>A</b>            |                        |                             |           |
| <a href="#">H5</a>  | + <a href="#">H418</a> | BLUE + LIGHT BLUE           | FS 35 109 |
| 1                   | :                      | 1                           |           |
| <b>B</b>            |                        |                             |           |
| <a href="#">116</a> | + <a href="#">110</a>  | BLACK GREY + CHARACTER BLUE | FS 35 164 |
| 3                   | :                      | 1                           |           |
| <b>C</b>            |                        |                             |           |
| <a href="#">H42</a> | + <a href="#">H418</a> | BLUE GREY + LIGHT BLUE      | FS 35 352 |
| 2                   | :                      | 1                           |           |

## PLASTIC PARTS

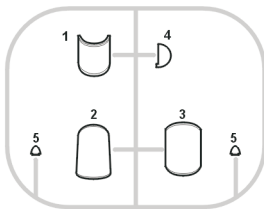
&lt;A&gt;



&lt;B&gt;



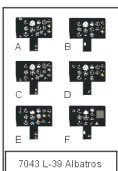
&lt;C&gt;



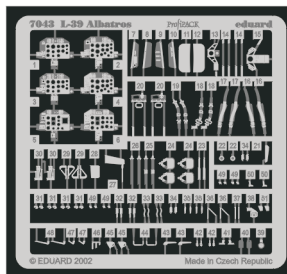
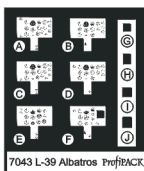
Parts not for use.  
 Tyto díly nepoužívejte při stavbě.  
 Teile werden nicht verwendet.  
 Pièces à ne pas utiliser.  
 使用しない部品

PE - PHOTO ETCHED  
DETAIL PARTS

PRINT



FILM



**eduard**  
 Express Mask

