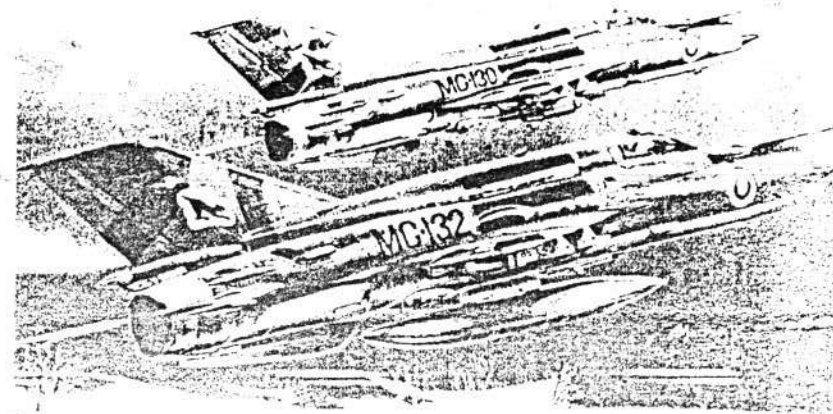
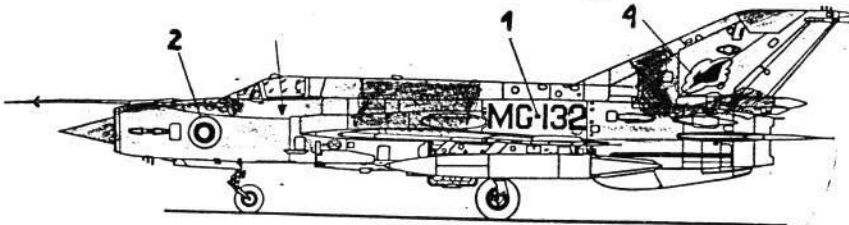
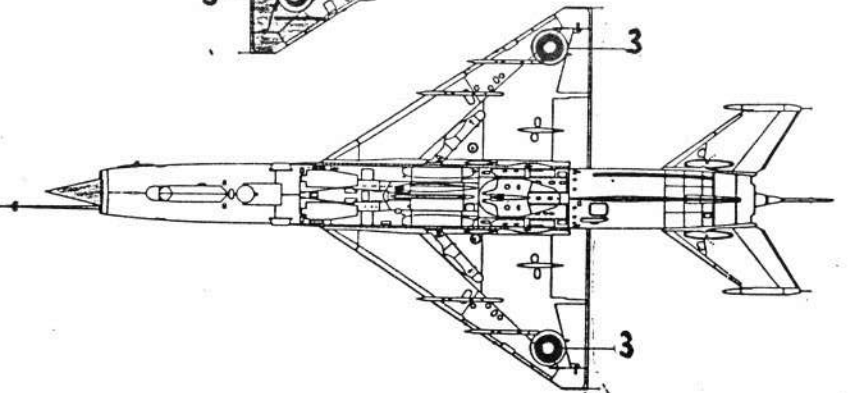
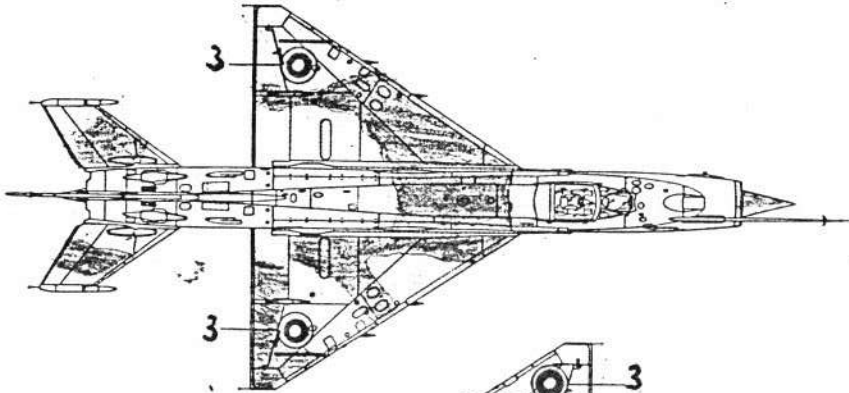
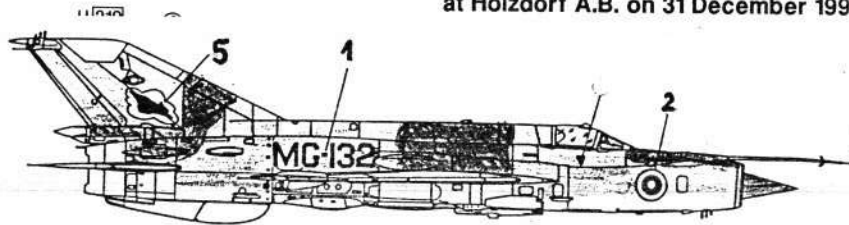


# MIG 21

② Luftwaffe MiG-21 MF No 23-15  
JG-1 "Fritz Schmenkel" (ex 510)  
at Holzdorf A.B. on 31 December 1990



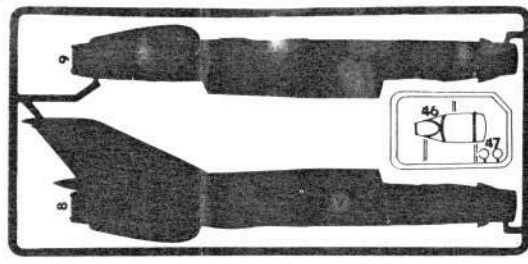
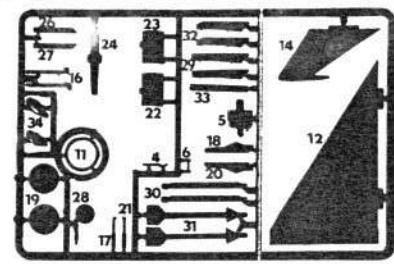
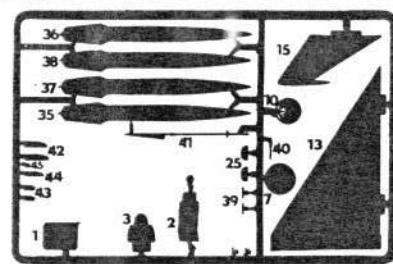
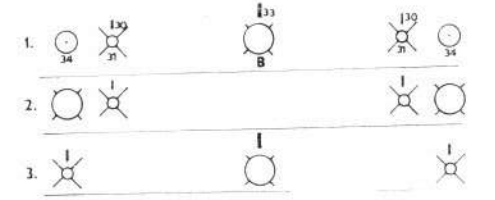
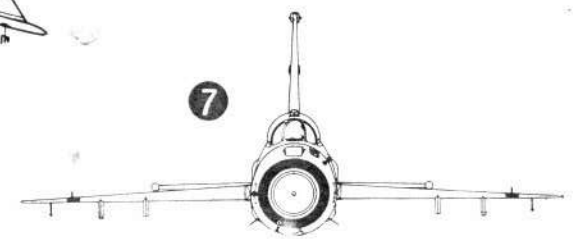
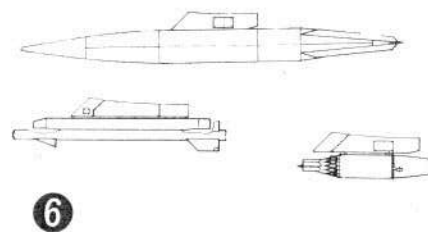
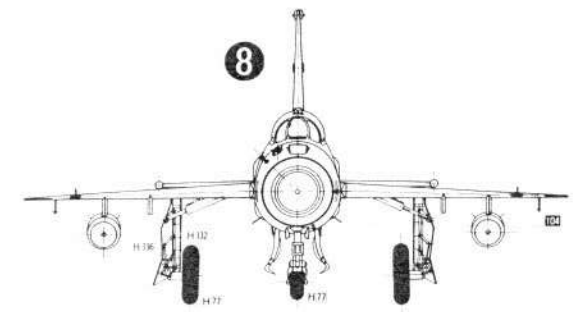
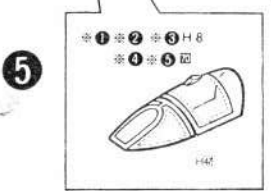
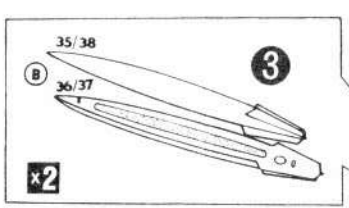
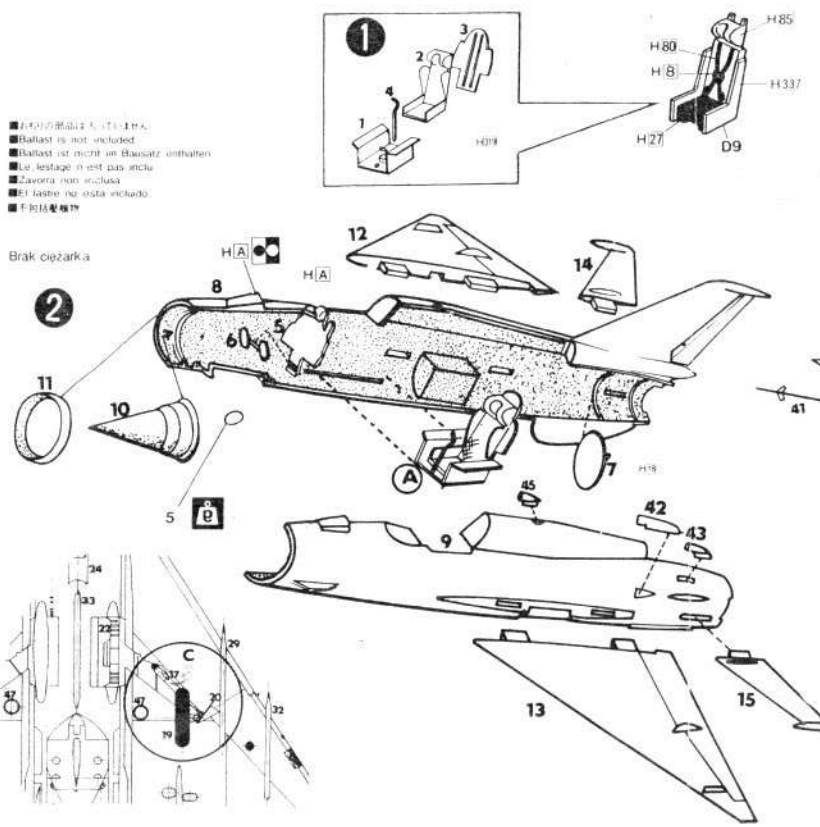
## RYS HISTORYCZNY MiG-21

Radziecki MiG-21 zaprojektowany został w wyniku zdobytych doświadczeń z wojny koreańskiej. Okazało się, że jest zapotrzebowanie na lekki samolot myśliwski, osiągający w przybliżeniu dwukrotną prędkość dźwięku\*). Pierwszy lot odbył się w 1955 roku. Powstałe później, liczne prototypy, doprowadziły do uruchomienia w grudniu 1958 roku produkcji seryjnej, nie tylko na terenie ZSRR. Przez okres ponad trzydziestoletniej służby, powstało szereg wersji o bardzo szerokim przeznaczeniu bojowym. Obecnie użytkowane MiGi-21 są modernizowane i zaopatrywane w systemy bojowe odpowiadające dzisiejszym warunkom bojowym.

\*) Konstrukcja samolotu Mikojana i Gurewicza charakteryzowała się wysokimi właściwościami bojowymi, przy niskich kosztach produkcji i najniższych kosztach eksploatacji wśród samolotów podobnej klasy. Z tych powodów samoloty te użytkowane są w ponad 40 państwach w liczbie ponad 2000 egzemplarzy.

■ 本品の部品は、1/72スケール  
 ■ Ballast is not included  
 ■ Ballast ist nicht im Bauplast enthalten  
 ■ Le lestage n'est pas inclue  
 ■ Zavorra non inclusa  
 ■ Et laste nie osta wliczono  
 ■ 付属品は別冊

Brak ciężarki



■ 貼らないでください  
 DO NOT CEMENT  
 NICHT KLEBEN  
 NE PAS COLLER

■ 貼らないでください  
 NON INCOLLARE  
 NO PEGAR  
 NICHT KLEBEN  
 NE KLEIC

★ アケールをはってください  
 APPLY DECAL  
 HIER ABZIEHBILD  
 APPLIQUER DECALCOMANIE  
 NALOZYC KALKOMANIE

■ 貼らないでください  
 FACOLTATIVO  
 OPCIONAL  
 可選適用  
 WYBÓR WERS.

■ 取り取ってください  
 REMOVE  
 ENTFERNEN  
 RETIRER

■ 貼らないでください  
 SEPARARE  
 CORTAR  
 剥取

■ 貼らないでください  
 BE CAREFUL  
 HIER VORSICHT  
 FAIRE ATTENTION  
 OSTROZNIJE

■ 穴をあけてください  
 OPEN HOLE  
 OFFNEN  
 FAIRE UN TROU

■ 穴をあけてください  
 FORO APERTO  
 HACE1 AQUERO  
 開孔  
 ZROBIĆ OTWOR

■ 穴をあけてください  
 INSERT BALLAST  
 BALLAST ZUGEBEN  
 A LESTER

■ 穴をあけてください  
 AGGIUNGERE ZAVORRA  
 LASTRAR

■ 2組のセットが必要です  
 2 SETS NEEDED  
 WIRD DOPPELT BENOTIGT  
 DEUX SETS NECESSAIRES

■ 2組のセットが必要です  
 NECESSARIE 2 SERIE  
 SE NECESITAN DOS PIEZAS  
 同様の製作二組  
 POWTORZYĆ



**MG-132**



**MG-132**

1



3



2

4

5

3



**MIG-21 BIS  
BLACK LYNX**

