

# F-16A FIGHTING FALCON 'BLACK KNIGHTS'

**Hasagawa**  
Hobby kits

09387 1:48 F-16A ファイティングファルコン “ブラックナイツ”

**4**

切り取ってください。 Remove

切り取ってください。 Remove

**7**

●C20,C23,D8はデカールを貼ってから取り付けてください。  
●Attach parts C20, C23 and D8 after applying decals.

**B**

この部品は使用しません。 Parts not for use.

## Marking & Painting

マーキング及び塗装図  
Markierungen und Bemalung  
Décoration et Peinture  
Marchio & Pittura  
Decoración y Pintura  
標貼及着色指示

2000年2月に行われた第10回アジア・エアロスペース2000においてシンガポール空軍のアクロバットチーム、ブラックナイツが展示飛行を披露しました。A-4スカイホーク4機を長年使用してきた同空軍は、この年からF-16A 2機を加えた編成でF-16はデュアル・ソロである5番機6番機のポジションを担当、一条乱れぬ飛行を演じて観衆を魅了しました。

シンガポール空軍 アクロバットチーム ブラックナイツ 2000年2月  
RSAF, Air Demonstration Squadron, Black knights, February 2000

◆貼る指示のないデカールはご自由にお使いください。  
◆Decals without placement instructions may be used freely.

注 意：製品番号V103のデカールは、入っていません。  
ATTENTION : Decals for V103 (06163) not included in this kit.

この塗装図は1/48スケールを、側面43%、上下面33%に縮小してあります。  
This marking chart has been reduced by 43% in the side view and 33% in the top and bottom views from 1/48 scale.

塗料指定の **■** はグンゼ産業・Mr. カラー、**H** は水性ホビーカラーの番号です。このキットには接着剤は入っていないので別にお求めください。

H in painting indication is the number of Gunze Sangyo Aqueous Hobby Color, while ■ is that of Mr. Color. Glue is not included in this kit.

68	H86	モンザレッド	RED MADDER

For Japanese use only.

■部品請求をなさる方は、あなたの氏名、住所、郵便番号、電話番号を1字づつはっきり書いて、右のカードと共に申し込みください。  
●「部品請求カード」1枚につき1キット分のパーツの請求を受けることができます。  
●右記の価格は予告なく変更する場合がありますのでご了承ください。  
(郵便振替のご利用方法)  
郵便局の払い込み用紙の通信欄に、部品請求カードを参考に、ART No. スケール、製品名、部品名、数量を必ずご記入ください。払込人住所氏名欄には電話番号もお書きの上、口座番号00870-5-42287、加入者名(株)長谷川製作所でお申し込みください。

— 部品請求カード —

09387 1:48 F-16A ファイティングファルコン「ブラックナイト」

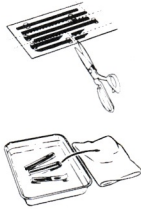
部品を紛失したり、破損なされた方は、このカードの必要部品を○でかみ代金を現金書留または郵便小為替で当社サービス係までお申ください。  
(1,000円以下の部品請求には、切手で代用もできます。)

デカール ..... 1300円

0107

ART No. 09387

### ■デカールのじょうずな貼り方 Correct Method for Applying Decals



- 貼りたいデカールを台紙ごとハサミで切りとり、1枚づつ水またはぬるま湯に台紙を下にして20秒くらい浮かべます。
- Cut each design out of decal sheet and dip them in warm water for 20 seconds.
- 水から出したらタオルの上のせ、指先でデカールが動くか確かめた後、貼るところにおいて静かに台紙をずらします。
- Check with finger tip if design is loose on base paper. If so, place it on proper position on model and slide off base paper leaving design on model.

- デカールを貼るところのほこりや汚れを、ぬらした布できれいにふきとってください。
- Clean model surface with wet cloth.



- 指先に少し水をつけて正確な位置にデカールを動かした後で、やわらかく、よく水を吸う布でデカールを押さえて内側の水分や気泡を押し出します。
- Move design to exact position with wet finger tip, and push out excess water and air bubbles under decal with soft cotton cloth.
- デカールが完全に乾いたら少し水をつけた布で、デカールのまわりのノリをふきとります。
- When decals get dry, wipe off with wet cloth excess glue left around decals.

ATTENTION: CE PRODUIT NE CONVIENT PAS A UN ENFANT DE MOINS DE 36 MOIS, EN RAISON DES PIECES DE PETITE DIMENSION CONTENUES.

CAUTION: NOT SUITABLE FOR CHILDREN UNDER 3 YEARS CONTAINS SMALL PARTS.

NICHT FÜR KINDER UNTER 36 MONATEN ENTHÄLT KLEINE TEILE.

ATTENZIONE: PRODOTTO NON ADATTO AI BAMBINI DI ETÀ INFERIORE AI 36 MESI. CONTIENE PICCOLE PARTI.

ATTENTIE: NIET GESCHIKT VOOR KINDEREN TOT 4 JAAR. BEBET KLEINE ONDERDELEN.

ATENÇÃO: IMPROPRIO PARA CRIANÇAS COM MENOS DE 3 ANOS. CONTEM PEÇAS PEQUENAS.

ATENCION: NO ES CONVENIENTE PARA NIÑOS MENORES DE 3 AÑOS. CONTIENE PIEZAS PEQUEÑAS.

FORSIGTIG! IKKE EGNET TIL BØRN SOM ER MINDRE END 3 ÅR. INDEHOLDER SMA DELE.

ΠΡΟΣΟΧΗ: ΚΑΤΑΛΗΛΟ ΓΙΑ ΠΑΙΔΙΑ ΑΝΩ ΤΩΝ ΤΡΙΩΝ ΕΤΩΝ ΠΕΡΙΕΧΕΙ ΜΙΚΡΑ ΤΕΜΑΧΙΑ

### ■VOR DEM ZUSAMMENBAU ZU LESEN

- Bitte lesen Sie die Anleitung vor dem Zusammenbauen sorgfältig durch.
- Verwenden Sie nur Kunststoffklebstoff und Kunststofflackfarben.
- Die geleeerten Plastikteilen sollten zerissen und weggeworfen werden, um zu verhindern, daß Kleinkinder beim Spielen darin erstickten.
- Handhaben Sie Klebstoff und Lackfarben niemals in der Nähe von offenen Flammen.
- Mit klebemittel sparsam umgehen und während des zusammenbaus für ausreichende ventilation sorgen.

### ■LIRE CECI AVANT D'EFFECTUER LE MONTAGE

- Etudier attentivement les instructions avant le montage.
- N'utiliser que de l'adhésif plastique et du vernis.
- Déchirer et jeter les sacs en plastiques vides pour éviter tout danger d'étouffement pour les enfants.
- Ne jamais utiliser d'adhésif ou du vernis près d'une flamme.
- Utiliser le ciment avec modération et bien ventiler la pièce pendant le montage.

### ■LEGGERE QUESTO PRIMA DEL MONTAGGIO

- Studiare attentamente le istruzioni prima del montaggio.
- Usare solo adesivo e vernici per plastica.
- Strappare e gettare le buste di plastica vuote per evitare il pericolo di soffocamento per bambini piccoli.
- Non usare mai l'adesivo o la vernice vicino ad una fiamma.
- Utilice suficiente adhesivo y ventile bien la habitacion durante la construccion.

### ■ANTES DEL ENSAMBLAJE, LEA CUIDADAMENTE LO SIGUIENTE

- Antes del ensamble, estudie cuidadosamente las instrucciones.
- Emplee solamente cemento plástico y pinturas.
- Rompa y tire las bolsas de plástico a fin de evitar que los niños pequeños puedan sofocarse jugando con ellas.
- No emplee nunca cemento ni pintura cerca de llamas.
- Usare l'adesivo moderatamente e ventilare bene l'ambiente durante la costruzione.

### ■組件之前務請先看此說明。

- 請先看說明圖，把握全體的順序之後才進入組件。
- 強力膠和塗料請使用塑膠專用的。商品的空袋為了不讓孩子帶在頭上，請撕掉。
- 強力膠塗料不可在火的附近使用。

"WARNING" FUNCTIONAL SHARP POINTS  
"WARNUNG" SCHARFE ECKEN UND KANTEN  
"Avertissement" Points essentiels de fonctionnement  
"ATTENZIONE" PARTI MOLTO ACUMINATE  
"AVISO" PUNTOS AGUDOS EN FUNCIONAMIENTO

### 注意

- \* 組み立てる前に必ずお読みください。
- \* 12才以下の方が組み立てる時は、保護者もお読みください。

1. 組み立てモデルです。作る前に組み立て説明書をお読みください。
2. 部品を取り出した後のビニール袋は、小さな子供が頭から被ったり、飲み込んだりすると窒息する恐れがありますので、破り捨ててください。
3. 部品はきれいに切り取り、切り取った後のクズはゴミ箱に捨ててください。
4. 部品はやむやみとがっている所がありますので使用目的以外は、絶対に遊ばないでください。特に小さいお子様のいる家庭では注意してください。
5. 小さな部品がありますので、誤って飲み込まないようにしてください。特に小さいお子様のいる家庭では注意してください。
6. 部品の組立の際、ニッパー、ナイフ、ヤスリ等を不用意に取り扱っていると、刃先等で怪我の恐れがあります。12才以下の方は、保護者の指導のもとに取り扱ってください。
7. 接着剤、塗料を使用する場合は、下記に注意してください。
  - \* 綺麗切った室内では使用しないでください。中毒の恐れがあります。
  - \* 火の近くでの使用は絶対に止めてください。引火の恐れがあります。接着剤、塗料は目や口に入れないでください。
  - \* 誤って目や口に入ったときは、すぐに大量の水で洗い流して、医師に相談してください。
8. 工具、接着剤、塗料、電池等を使用する場合は、その説明書の注意事項をよく読んで正しく使用してください。

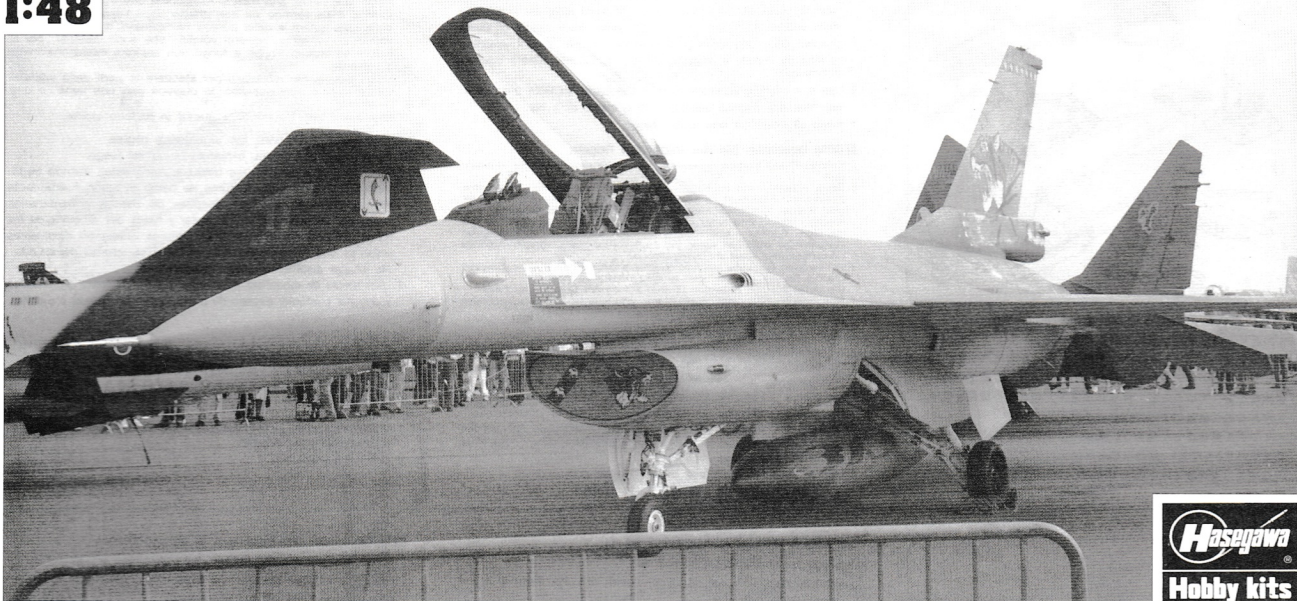
### CAUTION

- \* MAKE SURE TO READ INSTRUCTIONS LISTED BELOW BEFORE ASSEMBLING.
- \* ADULT SUPERVISOR SHOULD ALSO READ INSTRUCTIONS WHEN ASSEMBLED BY CHILDREN AGED 12 OR YOUNGER.

1. THIS BEING AN ASSEMBLY KIT. READ THE INSTRUCTIONS BEFORE ASSEMBLING.
2. TEAR UP AND THROW AWAY THE PLASTIC BAGS CONTAINING KIT PARTS AS CHILDREN MAY SUFFOCATE BY SWALLOWING OR WEARING OVER HEAD.
3. CUT THE PARTS OFF PROPERLY AND THROW THE WASTE PARTS INTO DUST-BOX AT ONCE.
4. DO NOT PLAY WITH THE PARTS FOR ANY OTHER PURPOSE AS SOME PARTS MAY BE TOO SHARP. MORE CAUTION AND CARE NEEDED FOR FAMILIES WITH INFANTS.
5. DO NOT SWALLOW ANY PARTS AND CUT-OFF CHIPS. KEEP AWAY FROM REACH OF CHILDREN.
6. WRONG OR CARELESS USAGE OF NIPPER, CUTTER, FILE ETC. MAY HURT THE ASSEMBLER.
7. BE CAUTIONS AS FOLLOWS WHEN USING ADHESIVES AND/OR PAINTS:
  - \* DO NOT USE IN CLOSED ROOM TO AVOID POISONING/TOXIC.
  - \* DO NOT USE NEAR FIRE TO AVOID FLAMMABILITY.
  - \* DO NOT PUT ANY ADHESIVES AND/OR PAINTS INTO MOUTH AND EYE IF MISTAKENLY PUT INTO, WASH OUT PROMPTLY WITH FULL WATER AND CONSULT A DOCTOR.
8. USE TOOLINGS, ADHESIVES, PAINTS, BATTERIES ETC. PROPERLY AFTER CAREFUL READING OF INSTRUCTIONS GIVEN IN EACH HANDLING MANUAL.



(株)長谷川製作所  
静岡県焼津市八幡3-1-2 〒425-8711 TEL (054) 628-8241  
HASEGAWA SEISAKUSHO CO.,LTD.  
3-1-2 Yagusu. Yaizu. Shizuoka. 425-8711 Japan.



## F-16A FIGHTING FALCON “TIGER MEET ‘91”

F-16A プラスファイティングファルコンは、アメリカで開発された軽量戦闘機です。計画当初は有視界飛行状態での格闘戦闘に重点を置いて設計されましたが、後に対地攻撃にも重点が置かれるようになりました。このため搭載兵器の増大と多様化に対して電子機器や機体構造が強化され、爆撃の時に機体を安定させるため水平尾翼面積を30%増殖したタイプに生産が移行しました。A型から発展したこの機体はA PLUSと呼ばれています。このF-16A PLUS型はアメリカ空軍はもとより自由主義世界各国に輸出されています。

そのなかでも、ノルウェーやベルギーなど北欧に輸出されたF-16A PLUSは、冬季に滑走路が凍結するため垂直尾翼付根に着陸制動用のドラッグシュートが取り付けられ、ノルウェー空軍の機体には夜の長い冬期に使用するスポットライトが機首に装備されています。  
《データ》乗員:1名、全幅:9.45m、全長:14.52m、全高:5.01m、最大離陸重量:16,057kg、エンジン:P&W/F-100-PW-200、推力6,655kg(AB使用時10,810kg、最大速度:マッハ2.1/12,200m、固定武装:M61A1バルカン砲×1

The F-16A Plus Fighting Falcon, was designed in the United States as a lightweight, single engine fighter aircraft. During its early design, it was made for visual air to air contact fighting; however, later it was developed into an air to ground fighter/bomber. The airframe was made stronger, and the horizontal stabilizer area increased by 30% to make it better bombing platform. This modified version was produced in greater numbers than any other and is known as the F-16A Plus. It is widely used by U.S. Forces and also exported to many free world countries. The

Norwegian Air Force uses it with a drag chute in the tail, to shorten the landing role during winter months with icy and snowy runways. They also use a spot light, located on the side of their F-16's nose cone, for aircraft identification during darkness.

DATA: Crew 1; Wingspan: 9.45m; Length: 14.52m; Height: 5.01m; Max gross take off weight: 16,057kg; Engine: P&W F100-PW-200; Power: 6,655kg thrust (AB10,810kg); Max speed : Mach 2.1 @12,200m; Fixed weapon: M61A1 Vulcan cannon

Der F-16A Plus "Fighting Falcon" wurde in den USA als leichtes einmotoriges Jagdflugzeug entwickelt. Während der ersten Konzeptionsstufe war der Jäger noch auf visuellen Luftkampf ausgerichtet. Später wurde die Konstruktion allerdings in einen Bord-Boden-Jäger bzw. Bombenflieger geändert. Zu diesem Zweck wurde das Flugwerk verstärkt und die Fläche der Höhenflosse um 30% vergrößert, um so die Eignung für den Bombenabwurf zu verbessern. Diese modifizierte Version wurde unter der Bezeichnung F-16A Plus in größerer Stückzahl als alle anderen Ausführungen produziert. Sie findet bei den Usamerikanischen Streitkräften verbreitet Einsatz und wird in viele Länder der Welt exportiert. Die

norwegische Luftwaffe setzt diesen Typ mit einem Landebremsschirm ein, um im Winter die Landelaufstrecke auf vereisten und verschneiten Rollbahnen zu verkürzen. Die Norweger verwenden an ihren F-16 darüber hinaus einen Punktstrahler, der sich auf der Seite der Nasenverkleidung befindet, um die Flugzeugidentifizierung in der Dunkelheit zu erleichtern.

Daten: Besatzung: 1Flügelspannweite: 9,45m Gesamtlänge: 14,52m Gesamthöhe: 5,01m Max. Startgewicht: 16057kg Motoren: P&W F-100-PW-200 Leistung: 6655kg Antriebschub (AB 10810kg) Höchstgeschwindigkeit: 2,1 Mach bei Flughöhe 12200m Bordbewaffnung: M61A1 Vulcan-Geschütz.

Le F-16A Plus Fighting Falcon est un avion de combat léger, équipé d'un seul moteur, mis au point aux Etats-Unis. Les premières versions de l'appareil permettaient le combat par contact visuel air-air. Cet avion fut par la suite modifié en avion de combat-bombardier air-sol. Le cadre de l'appareil a été renforcé et la zone de stabilisation horizontale a été augmentée de 30% afin d'élargir la plateforme de bombardement. Cette dernière version a été construite en bien plus grand nombre que les autres et est connue sous l'appellation F-16A Plus. L'appareil est très largement utilisé par les U. S. Forces et est exporté dans de nombreux pays du monde libre. Les forces aériennes norvégiennes utilisent

le F-16A Plus avec un décélérateur en queue afin de raccourcir l'atterrissage pendant les mois d'hiver lorsque les pistes sont verglacées ou enneigées. Les forces norvégiennes utilisent également une lampe spot, située sur le côté du cône du nez du F-16 pour l'identification de l'appareil dans les ténébres.

DONNEES: Equipage: 1; Envergure: 9,45m; Longueur: 14,45m; Hauteur: 5,01m; Poids brut maximum au décollage: 16,057kg; Moteur: P&W F100-PW-200; Puissance: poussée 6,655kg (AB 10,810kg); Vitesse max.: Mach 2,1 @12,200m; Armement fixe: Canon Vulcain M61A1.

Il Fighting Falcon F-16A Plus fu progettato negli Stati Uniti come caccia leggero a motore singolo. Nelle fasi iniziali il design mirava a un velivolo per combattimenti a contatto visivo aria-aria, ma successivamente fu sviluppato come cacciabombardiere da aria a terra. Il telaio fu irrobustito e l'area degli stabilizzatori orizzontali aumentata del 30% per ottenere una migliore piattaforma di bombardamento. Questa versione modificata fu prodotta in maggior numero di qualsiasi altra ed è nota come F-16A Plus. Oltre ad essere ampiamente usata dalle forze americane è stata adottata da molti altri paesi. L'aviazione norvegese la usa con un

paracadute di frenaggio in coda per abbreviare la lunghezza dell'atterraggio in inverno quando le piste sono coperte di neve o ghiaccio e con due riflettori, situati sui due lati del muso dell'F-16, per identificare gli aeroplani nell'oscurità.

DATI: Equipaggio: 1; Estensione alare: 9,45m; Lunghezza: 14,52m; Altezza: 5,01m; Peso lordo massimo al decollo: 16,057kg; Motore: P&W F100-PW-200; Potenza: spinta di 6,655kg (10,810kg con post-bruciatore); Velocità massima; 2,1 mach @12,200m; Armamento fisso: Cannone Vulcan M61A1.

El F16-A Plus Fighting Falcon fue disen? ado en los Estados Unidos como avión ligero de caza de un solo motor. Las primeras unidades fueron fabricadas para lucha en el aire. Posteriormente, sin embargo, fue convertido en cazabombardero. El fuselaje fue reforzado y el área del estabilizador horizontal fue aumentada en un 30% para mejorar su plataforma de bombardeo. Esta versión modificada fue fabricada en mayor número y actualmente se la conoce por el nombre de F-16A Plus. Esta versión es muy utilizada por las Fuerzas de los EE. UU. y ha sido exportada a muchos países del mundo libre. La Fuerza

Aérea noruega la utiliza con paracaídas de cola, para reducir la distancia de aterrizaje durante los meses de invierno en pistas de aterrizada con hielo y nieve. También utiliza una luz concentrada ubicada al lado del cono de proa del F-16, para identificar aviones en la oscuridad.

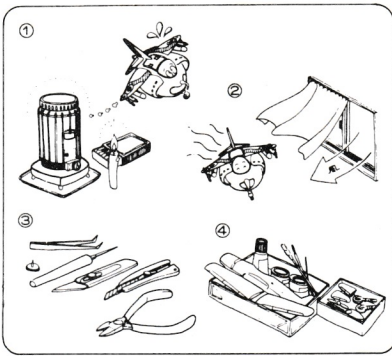
DATOS: Tripulación: 1; envergadura: 9,45m; longitud: 14,52m; altura: 5,01; peso máximo al despegar: 16,057kg; Motor: P&W F100-PW-200; potencia: 6,655kg de empuje (en el aire: 10,810kg); velocidad máxima: mach 2,1; altitud: 12,200m; armamento fijo: cañón Vulcan M61A1.

F-16A Plus Fighting Falcon 是美國作為輕量，單引擎戰鬥機被設計的。在設計初期，它是作為目視空對空戰鬥機而被製造的；但隨後，它被發展成為空對地戰鬥/轟炸機。飛機的機體被造得更堅固，水平穩定性提高了約30%，從而使它具有更好的投彈台。這種變型飛機曾被大量生產，其的數量比眾所周知的F-16A Plus還要多。這種飛機被美國軍隊廣泛使用，而且還出口到許多自由世界國家。挪威空軍使用它時在機尾拖拉一個降落傘，以便在冬季當跑道上水和雪時縮短降落的滑行距離。

他們還在F-16頭錐的側面加上反光燈，便于夜間識別。

(諸元)

乘員：1名；翼展寬度：9.45公尺；長度：14.52公尺；高度：5.01公尺；最大總起飛重量：16,057公斤；引擎：P&WF100-PW-200；推進力：6,655公斤(AB10,810公斤)；最大航速：2.1馬赫(12,200公尺高度時)；固定武器：M61A1祝融星機砲



■楽しい工作のための4つのポイント

1. 火の近くでは接着剤や塗料を使用しない。
2. 接着剤や塗料を使うときは窓を開ける。残った接着剤や塗料はふたをして、幼児の手の届かない日陰に保存する。接着剤や塗料は有機溶剤を含んでいるため、吸うと有害でくせになり健康を害することがあるので故意に吸ってはけません。
3. ナイフや工具を正しく使おう。部品をランナーから切りはなす時は模型用ハサミを使用し、余分な部分はカッター、ヤスリ等で仕上げます。
4. 組立中では整理整頓をしましょう。

■Please keep to the following rules

1. Never use glue or paint near fire.
2. Open window for fresh air when glue or paint is in use. Be sure to close csp tightly on glue and paint after use and keep them hidden from sun light, and away from reach of small children. Glue and most paints contain volatile solvent which is harmful to health if inhaled too much. Do not inhale solvent intentionally.
3. Use a modelling scissors to take the parts off from the runner and trim any excess plastics with a cutter or a file.
4. Keep all materials and tools neatly.

■Bitte beachten Sie die folgenden Regeln

1. Klebstoff und Farben niemals in der Nähe einer Flamme verwenden.
2. Beim Arbeiten mit Klebstoff oder Farbe Fenster öffnen um die Zufuhr von Frischluft zu gewährleisten. Nach Gebrauch Klebstoff und Farbe fest verschließen. Außerhalb der Reichweite von Kindern lagern und nicht der Sonne aussetzen. Klebstoff und die meisten Farben enthalten flüchtige Lösungsmittel, die der Gesundheit schaden, wenn sie zu stark inhaled werden. Niemand Lösungsmittel absichtlich inhalieren.
3. Verwenden Sie eine Modellbauschere oder einen Plastik-Zwicker um die Plastikteile von den Anspritzungen zu trennen. Säubern Sie die Teile von Gärten mit einem Cutter oder Feile.
4. Alle Materialien und Werkzeuge ordentlich und übersichtlich bereithalten.

■Suivre attentivement les règles suivantes

1. Ne jamais utiliser colle ni peinture auprès d'une flamme.
2. Ouvrir la fenêtre pendant l'utilisation de colle et de peinture. Bien fermer les pots de colle et de peinture après emploi et les mettre à l'abri du soleil et hors de portée des enfants. Ne pas respirer colle ou peinture intentionnellement.
3. Utiliser des ciseaux de modeliste pour découper les pièces des grappes et retirer tout excès de plastique à l'aide d'un cutter ou d'une lime.
4. Ranger tous les matériaux et outils avec soin.

■Sequire le seguenti regole

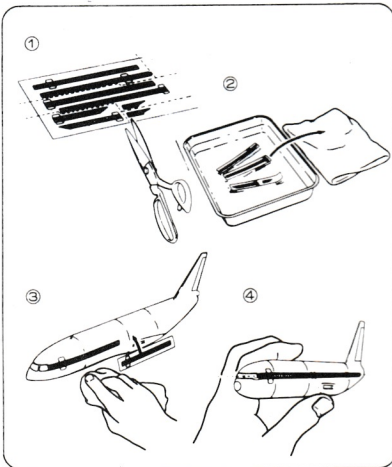
1. Non usare mai colla o vernice vicino a fonti di calore.
2. Quando si usa colla o vernice lasciare aperte le finestre in modo che circoli aria fresca. Assicurarsi che il coperchio della colla e della vernice sia ben chiuso dopo l'uso, tenersi lontani dalla luce solare e dalla portata dei bambini. La colla e molte vernici contengono solventi volatili che sono dannosi per la salute se aspirati troppo a lungo. Non aspirare intenzionalmente il solvente.
3. Usare cesoie per modellisti per staccare le parti dalla intelaatura e ripulire ogni eccesso di plastica con una lama o una limetta.
4. Mantenere tutti i materiali e attrezzi in perfetto ordine.

■Por favor, mantener las siguientes reglas

1. Nunca usar pegamento o pintura cerca del fuego.
2. Abrir ventanillas para el aire fresco cuando estén usando pegamento o pintura. Estar seguros de cerrar el tapon fuertemente en pegamentos y pinturas después de usarlos y mantenerlos fuera del alcance de la luz solar y fuera del alcance de los niños. El pegamento y muchas pinturas contienen disolventes volátiles que hacen daño a la salud si se inhalan demasiado. No inhalar disolventes intencionalmente.
3. Usar tijeras de modelista para soltar las partes fuera del plástico y arreglar cualquier exceso de plástico con un cortador o cuchilla.

■請緊記以下守則

1. 切不可在近火的地方使用膠水或漆油。
2. 使用膠水或漆油時，應打開窗戶以確保新鮮空氣流通。模型膠水及漆油在使用後，應確保蓋蓋緊，放置在陰涼處，避免陽光直射。並避免給幼童接觸到。模型膠水及大部份漆油都含有揮發性物質，吸入過量會對健康造成不良影響，更不可有意吸進這些揮發性物質。
3. 使用模型製作用剪鉗把模型部件從架架上剪下，再用模型刀或小鉗刮去或磨去多餘的塑膠水口。
4. 保持工具及各種物料整潔。



■デカールのじょうずな貼り方

1. デカールを貼るときのほりや汚れを、ぬらした布できれいにふきとってください。
2. 貼りたいデカールを台紙ごとハサミで切りとり、1枚つつ水またはぬるま湯に台紙を下にして20秒くらい浮かべます。
3. 水から出したらタオルの上のせ、指先でデカールが動くか確かめた後、貼るところにおいて軸か台紙をずらしします。
4. 指先に少し水をつけて正確な位置にデカールを動かした後、やわらかく、よく水を吸う布でデカールを押しさえて内側の水分や気泡を押し出します。
5. デカールが完全に乾いたら少し水をつけた布で、デカールのまわりのノリをふきとります。

■Correct Method for Applying Decals

1. Clean model surface with wet cloth.
2. Cut each design out of decal sheet and dip them in warm water for 20 seconds.
3. Check with finger tip if design is loose on base paper. If so, place it on proper position on model and slide off base paper leaving design on model.
4. Move design to exact position with wet finger tip, and push out excess water and air bubbles under decal with soft cotton cloth.
5. When decals get dry, wipe off with wet cloth excess glue left around decals.

■Das korrekte Aufbringen der Abziehbilder

1. Oberfläche des Modells mit feuchtem Tuch reinigen.
2. Jedes Motiv einzeln aus dem Bogen herausschneiden und 20 Sekunden in warmes Wasser tauchen.
3. Mit dem Finger prüfen, ob sich das Motiv vom Trägerpapier gelöst hat. Wenn ja, so schieben Sie es vom Papier weg an seine genaue Position auf dem Modell.
4. Korrigieren Sie die exakte Lage mit nasser Fingerspitze und drücken Sie Wasserblasen unter dem Abziehbild mit einem weichen Baumwolltuch weg.
5. Entfernen Sie beim Antrocknen der Abziehbilder die Klebemittel-erlander mit einem feuchten Tuch.

■Comment appliquer les décalcomanies correctement

1. Nettoyer la surface du modèle avec un chiffon humide.
2. Découper chaque décalcomanie de sa planche et la plonger dans l'eau tiède pendant vingt secondes.
3. Vérifier avec le bout du doigt si le dessin se détache de son papier-support. Si oui, le positionner à l'endroit choisi sur le modèle et retirer doucement le papiersupport.
4. Positionner la décalcomanie correctement avec un doigt humide et éponger tout restant d'eau et toutes bulles d'air sous la décalcomanie avec un chiffon doux.
5. Lorsque les décalcomanies ont séché, retirer avec un chiffon humide tout excès de colle autour de la décalcomanie.

■Modo esatto per applicare le decalcomanie

1. Pulire la superficie del modello con un panno umido.
2. Ritagliare ciascun disegno dal foglio decalcomanie e immergerli in acqua calda per 20 secondi.
3. Controllare col polpastrello se il disegno è allentato sulla base di carta. In questo caso, applicarlo nella esatta posizione sul modello facendolo scivolare dalla base di carta.
4. Spostare il disegno nella esatta posizione mediante il polpastrello umido, quindi togliere l'acqua in eccesso e le bolle d'aria sotto la decalcomania mediante un panno soffice di cotone.
5. Quando le decalcomanie sono asciutte, togliere con un panno umido l'eccesso di colla intorno alla decalcomania stessa.

■Metodo correcto para aplicar las calcomanias

1. Limpiar el modelo con un panno húmedo.
2. Recortar cada diseño de la calcomania y meterlos en agua fría por 20 segundos.
3. Mirar con las puntas de los dedos si las calcomanias han dejado suelto el papel base. Si lo han hecho, colocarlas en correcta posición en el modelo y deslizar el papel base fuera, dejando la pegatina en el modelo.
4. Mover la pegatina a la posición exacta con los dedos mojados y empujar fuera los excesos de agua y burbujas de aire de debajo de la calcomania con una suave prenda de algodón.
5. Cuando las calcomanias se sequen, limpiar con un trapo húmedo cualquier exceso de pegamento que quede sobre las calcomanias.

■貼上水印標貼的正確方法

1. 用濕布抹乾淨模型表面。
2. 按照水印標貼的形狀從貼紙上切出，泡到溫水之中約20秒。
3. 用指尖試行觸摸以確定標貼是否已鬆離紙底。如果確實，則把標貼連紙面貼到模型表面的適當位置上，小心地將紙底移去，把標貼留在模型表面。
4. 以濕水的指尖把標貼到正確的位置上，再用柔軟的綿質布料把標貼輕壓，以擠出標貼底下的氣泡和水分。
5. 標貼乾後，用濕布輕拭標貼及其附近的模型表面，以洗去可能殘留在標貼附近的多餘膠水，確保效果完美。

H11	1	ホワイト	WHITE	WEISS	BLANC	BIANCO	BLANCO	白色
H12	2	ブラック	BLACK	SCHWARZ	NOIR	NERO	NEGRO	黒色
H13	3	シルバー	SILVER	SILBER	ARGENT	ARGENTO	PLATA	銀色
H14	4	ゴールド	GOLD	GOLD	OR	ORO	ORO	金色
H15	5	つや消しブラック	FLAT BLACK	MATTSCHWARZ	NOIR MAT	NERO OPACO	NEGRO MATE	啞黒色
H16	6	黒鉄色	STEEL	STAHL	ACIER	ACCIAIO	ACERO	黒鐵色
H17	7	スカイブルー	SKY BLUE	HIMMEL BLAU	BLEU CIEL	AZZURRO CIELO	AZUL CIELO	天藍色
H18	8	焼鉄色	BURNED IRON	GEBER, EISEN	FER BRULÉ	FERRO BRUCIATO	HIERRO BRUÑIDO	燒鐵色
H19	9	タイヤブラック	TIRE BLACK	REIFENSCHWARZ	NOIR DE PNEU	NERO PNEUMATICO	NEGRO NEUMATICO	胎黒色
H20	10	カーキグリーン	KHAKI GREEN	KHAKIGRÜN	VERT KHAKI	VERDE KAKI	VERDE KAKI	碎磯綠色
H21	11	クリアレッド	CLEAR RED	ROT, REIN	ROUGE CLAIR	ROSSO CHIARO	ROJO CLARO	透明紅色
H22	12	クリアブルー	CLEAR BLUE	BLAU, REIN	BLEU CLAIR	BLU CHIARO	AZUL CLARO	透明藍色
H23	13	スモークグレー	SMOKE GRAY	RAUCHGRAU	GRIS FUMÉE	GRIGIO FUMO	GRIS HUMO	煙灰色
H24	14	グレー FS36118	DARK GRAY	DUNKEL GRAU	GRIS FONCÉ	GRIGIO SCURO	GRIS OSCURO	深灰色
H25	15	グレー FS36270	LIGHT GRAY	HELLGRAU	GRIS CLAIR	GRIGIO CHIARO	GRIS CLARO	淺灰色
H26	16	グレー FS36320	GRAY	GRAU	GRIS	GRIGIO	GRIS	灰色
H27	17	グレー FS36375	LIGHT GRAY	HELLGRAU	GRIS CLAIR	GRIGIO CHIARO	GRIS CLARO	淺灰色
H28	18	イエロー FS13538	YELLOW	GELB	JAUNE	GIALLO	AMARILLO	黄色

塗料指定のH□はグンゼ産業・水性ホビーカラー、  
■はMr.カラーの番号です。このキットには接着剤は  
入っていませんので別にお求めください。

H□ in painting indication is the number of  
Gunze Sangyo Aqueous Hobby Color, while ■ is  
that of Mr. Color. Glue is not included in this kit.

H□ bei Bemalungshinweisen ist die Nummer  
der Aqueous-Hobby-Color von Gunze Sangyo,  
während ■ den Ton der Farberie Mr. Color  
angeht. Im Bausatz ist kein Klebstoff enthalten.

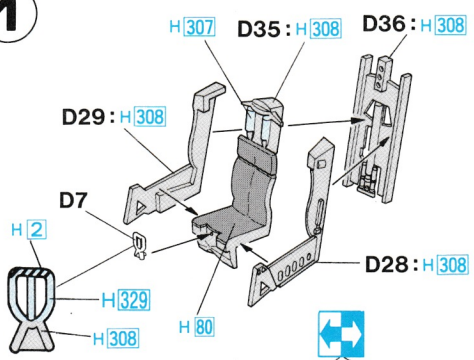
Sur le guide de peinture, H□ correspond au  
numero de couleur GUNZE SANGYO AQUEOUS  
HOBBY COLOR, alors que ■ correspond à Mr.  
COLOR. La colle n'est pas fournie dans ce kit.

H□ nella indicazione della pittura è il numero  
della Gunze Sangyo del colore ad acqua per  
Hobby, mentre ■ è quello di Mr. Color. La colla  
non è inclusa nella scatola di montaggio.

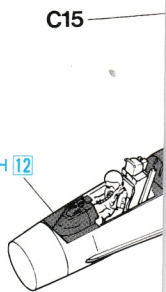
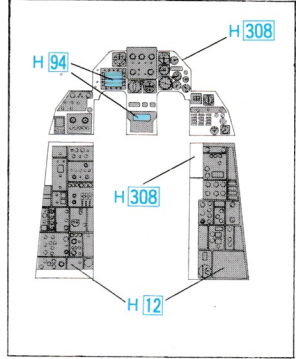
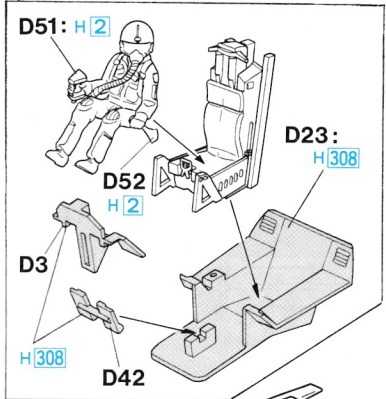
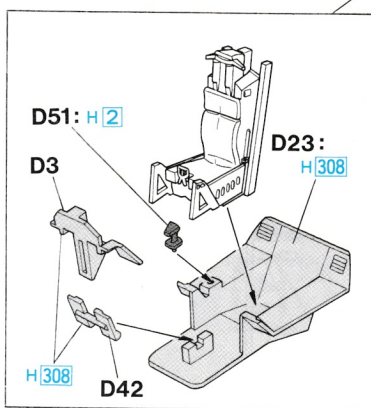
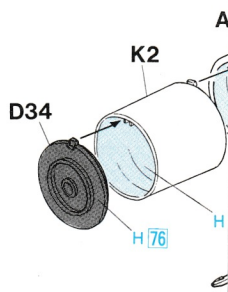
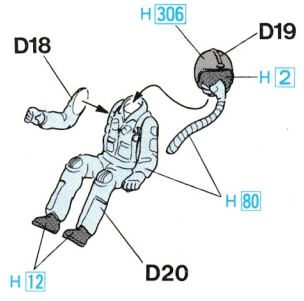
H□ en indicaciones de pintado. Este es el  
numero de Gunze Sangyo Hobby Color,  
mientras ■ es el de Mr. Color. El pegamento  
no esta incluido en el kit.

H□這個着色指示是代表都是出品水性模型漆的編號，  
而■則代表都是出品的樹脂系模型漆的編號。  
這份零件並沒有包括膠水。

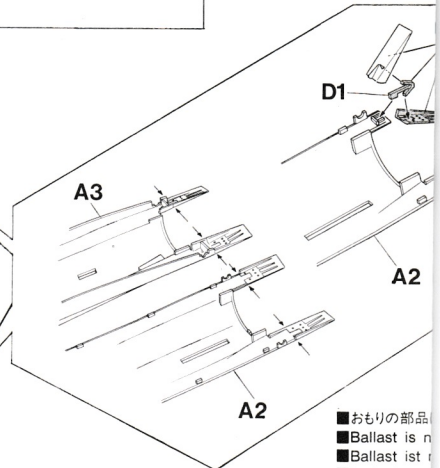
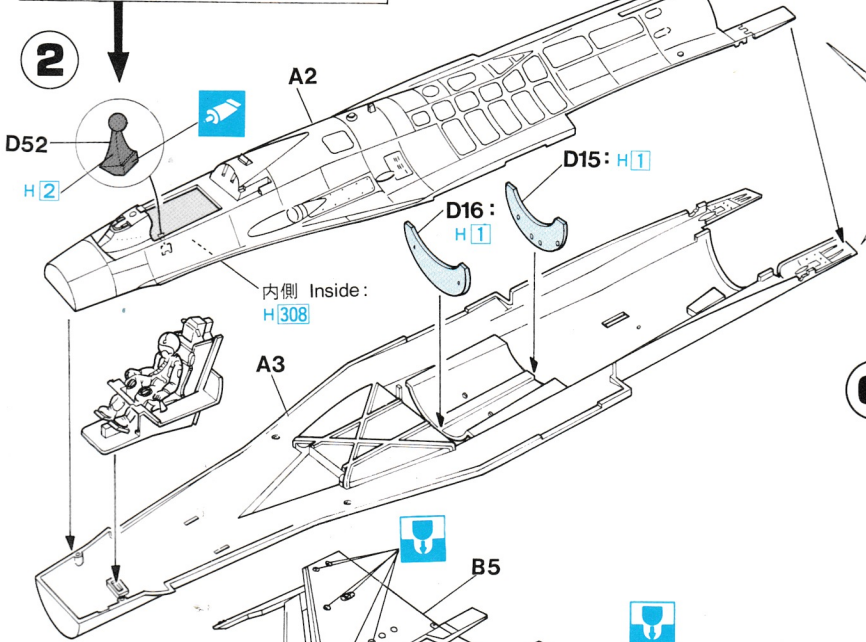
1



4

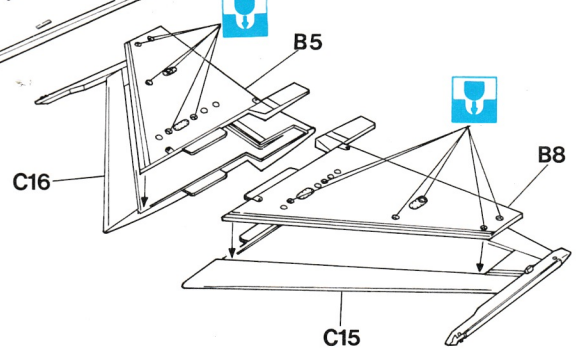


2

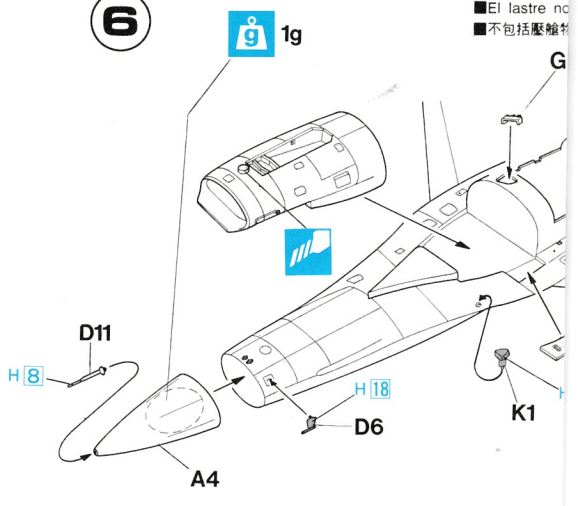


- おもりの部品 (Weight part)
- Ballast is not included
- Ballast ist nicht enthalten
- Le lestage n'est pas inclus
- Zavorra nije uključena
- El lastre no está incluido
- 不包括壓輪物 (Weight part not included)

3



6



接着してください  
CEMENT TOGETHER  
PEGAR JUNTO  
ZUSAMMENKLEBEN  
COLLER ENSEMBLE

接着しないでください  
DO NOT CEMENT  
NICHT KLEBEN  
NE PAS COLLER

INCOLLARE INSIEME  
PEGAR JUNTO  
用膠粘在一起

NON INCOLLARE  
NO PEGAR  
不用粘合

切り取ってください  
REMOVE  
ENTFERNEN  
RETIRER

2組つくってください  
2 SETS NEEDED  
WIRD DOPPELT BENÖTIGT  
DEUX SETS NECESSAIRES

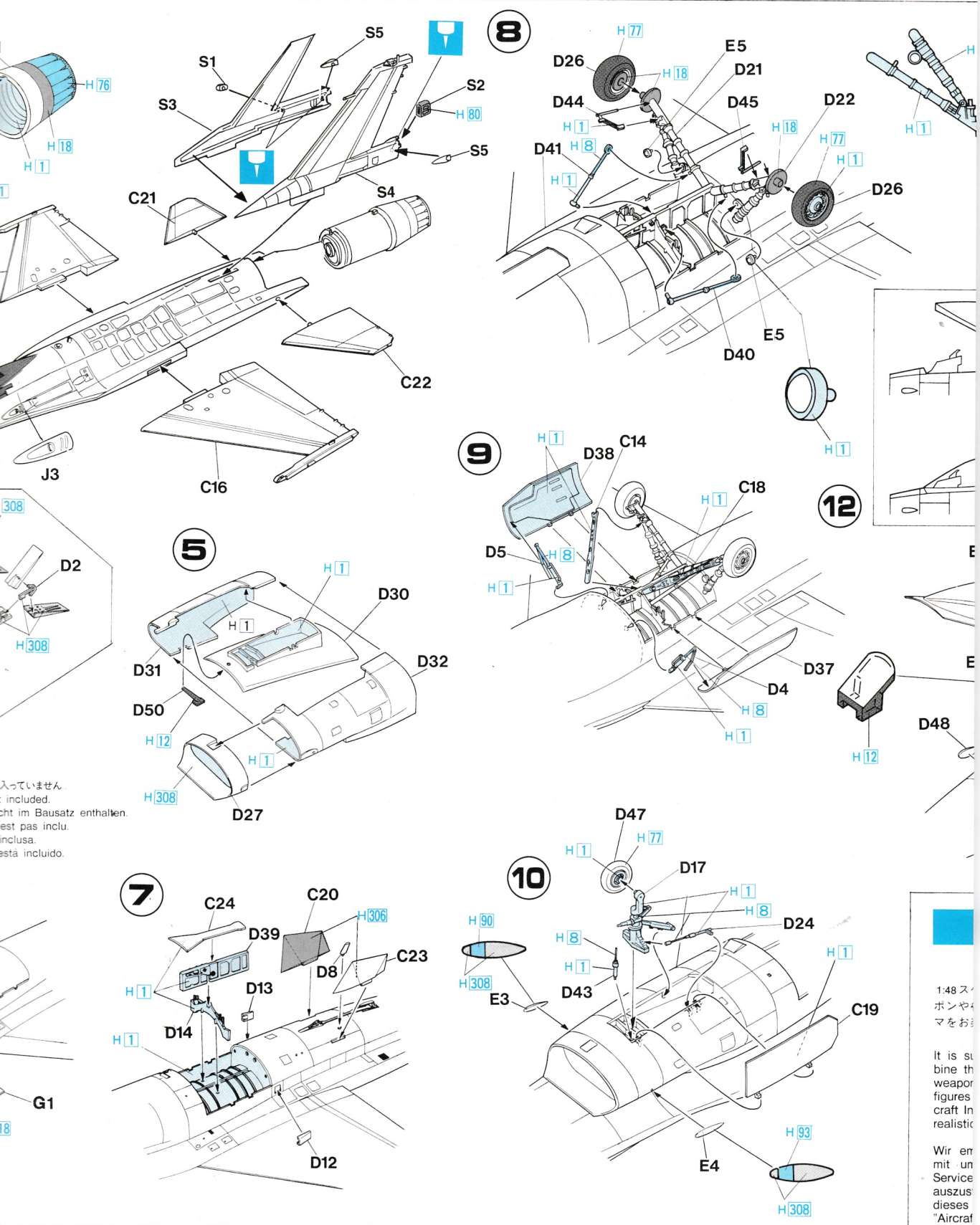
SEPARARE  
CORTAR  
切去

穴をあけてください  
FORO APERTO  
HACER AQUEJERO  
鑽孔

NECESSAIRE 2 SERIE  
SE NECESITAN DOS PIEZAS  
同様の制作二組

穴を  
FILL  
SCHÜ  
BOU

塗装図の番号です  
PAINTING SCHEME NUM  
LACKIERSCHEMANUMM  
NUMEROS DE LA LISTE



入っていません。  
included.  
icht im Bausatz enthalten.  
est pas inclu.  
inclusa.  
está incluido.

てくたさい  
OLE  
SSEN  
ER LE TROU  
ER  
DE PEINTURES

FORO PIENO  
EMPUJE EL AGUJERO  
把孔挿平  
NUMERO DELLO SCHEMA DI VERNICIATURA  
PINTAR ESQUEMA NUMERO  
這是塗裝圖的號碼



とちがくを選んでください  
OPTIONAL  
NACH BELIEBEN  
FACULTATIV

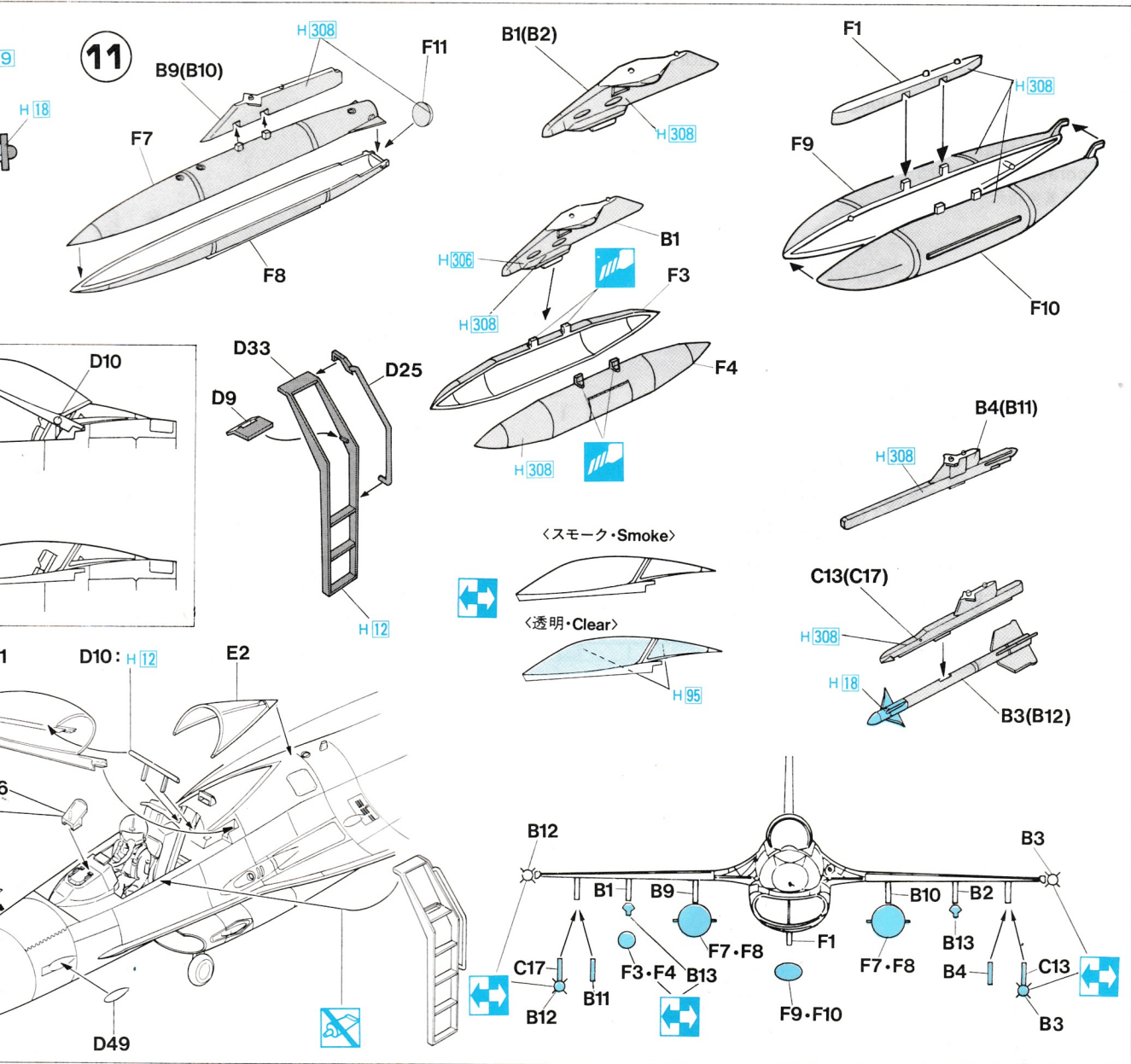
FACOLTATIVO  
OPCIONAL  
可以選擇採用



オモリを入れてください  
INSERT BALLAST  
BALLAST ZUGEBEN  
A LESTER

AGGIUNGERE ZAVORRA  
LASTRAR  
放入壓重物

1:48 スケール  
ボンヤリ  
マをお  
It is su  
bine th  
weapon  
figures  
craft In  
realistic  
Wir em  
mit un  
Service  
auszus  
dieses  
"Aircraf  
Dioram  
Nous v  
pléter c  
ments,  
de ma  
le kit",  
pour ré



## AIRCRAFT IN ACTION SERIES

このシリーズは、エアクラフト イン アクション シリーズの豊富なウエポン、支援車両、人形を使って武装のバリエーションやディオラマを作ることができます。

Suggested that you combine this model with abundant weapons, support vehicles and figures available from "1:48 Aircraft In Action Series" to make dioramas realistic.

Wir empfehlen, dieses Modell mit reichhaltiger Bewaffnung, Fahrzeugen und Figuren aus der "1:48 Aircraft In Action Series" zu bauen.

Conseils de combiner ce modèle par des armements, véhicules et personnages disponibles dans la "1:48 Aircraft In Action Series" pour réaliser des dioramas.

Si suggerisce di combinare questo modello con armamento abbondante con veicoli e figure disponibili da "1:48 Aircraft In Action Series" per costruire dioramas realistici.

Sugerimos que combine este modelo con abundantes armas, vehículos de apoyo y figuras adquisibles desde la escala 1:48 en aviones de acción para realizar dioramas realísticos.

你可以把這份模型配合「1:48 飛機戰鬥系列」豐富多樣的武器裝備、地勤支援車輛及地勤人員使用，製作集合成有逼真感覺的各種類戰地模型組合。

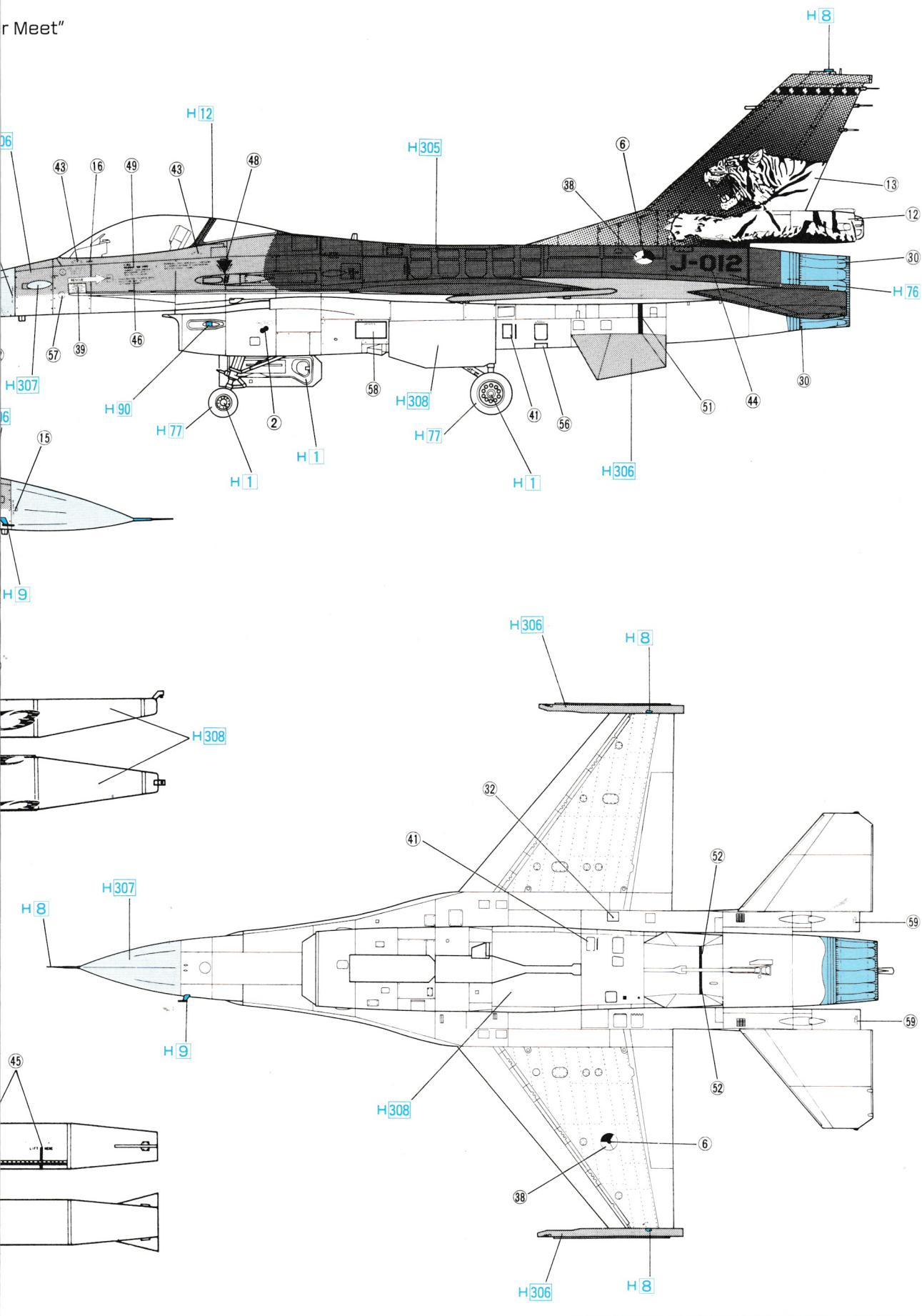
外部兵裝搭載區  
EXTERNAL STORES  
AUBERE  
BEWAFUNGSPUNKTE  
MATERIEL EXTERNE  
DEPOSITI ESTERNI  
MATERIAL EXTERIOR  
機外裝備示例

STA. No	9	8	7	6	5	4	3	2	1
MER				•		•			
TER			•	•		•	•		
AIM-120									
AIM-9J/L	•	•					•	•	•
AGM-65			•••			•••			
ALQ-119/131			•		•			•	
Mk.82				••••	•		••••		
Mk.82 Snakeye			•••	•••	•	•••	•••		
Mk.83			••		•		••		
Mk.84			•	•		•	•		
BLU-27				•		•			
GBU-8/10				•		•			
GBU-12				••		••			
LAU-3			••••			••••	••••		
Mk.20 Rockeye			•••	••	•	••	•••		
SUU-20			•	•		•	•		

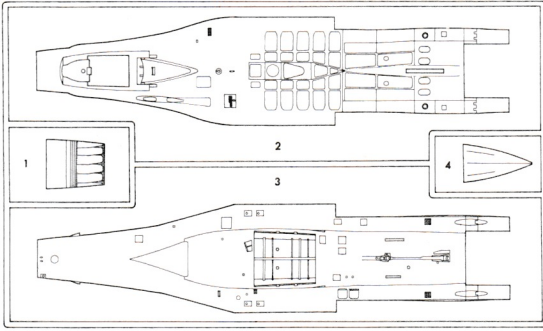




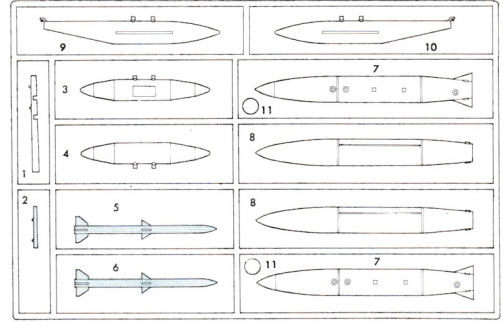
r Meet"



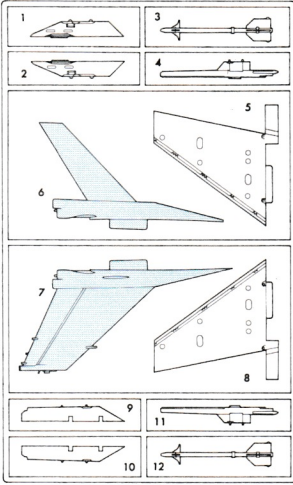
《A》



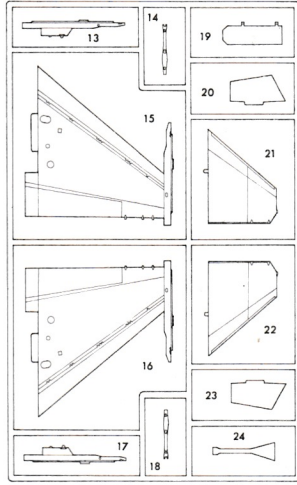
《F》



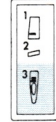
《B》



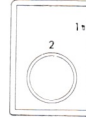
《C》



《G》



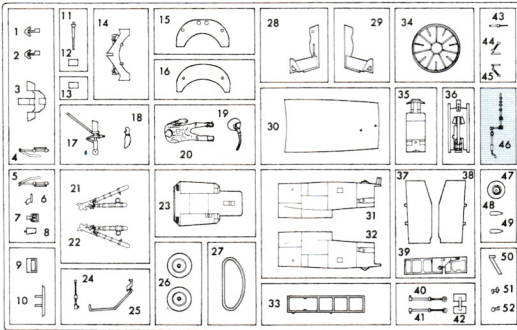
《K》



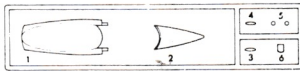
《J》



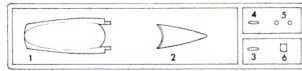
《D》



《E》 <透明・Clear>



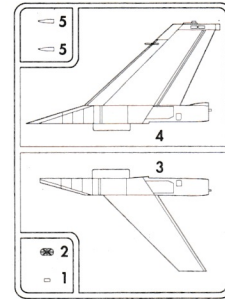
<スモーク・Smoke>



の部品は使用しません  
 Parts not for use.  
 Teile werden nicht verwendet.  
 Pièces à ne pas utiliser.

Parti non per uso.  
 Partes para no usar.  
 不需要使用的部件

《S》



For Japanese use only.

■部品請求をなさる方は、あなたの氏名、住所、郵便番号、電話番号を1字づつはっきり書いて、下のカードと共にお申し込みください。



— 部品請求カード —

**V103** 1/48 F-16A F.F. "タイガーミート'91"

部品を紛失したり、破損なされた方は、このカードの必要部品を○でかみ代金を現金書留または郵便小為替で当社サービス係までお申込ください。(1,000円以下の部品請求には、切手で代用もできます。)

A 部品 .....	450円	G 部品 .....	250円
B 部品 .....	400円	J, K 部品 .....	300円
C 部品 (1 枚) .....	400円	S 部品 .....	300円
D 部品 (1 枚) .....	400円	マーク .....	850円
E 部品 (1 枚) .....	250円		
F 部品 .....	400円		

9409

ART No. V103

上記の価格は予告なく変更する場合がありますのでご了承ください。

CAUTION: NOT SUITABLE FOR CHILDREN UNDER 3 YEARS.  
 CONTAINS SMALL PARTS.

ATTENTION: CE PRODUIT NE CONVIENT PAS A UN ENFANT DE MOINS DE 36 MOIS, EN RAISON DES PIÈCES DE PETITE DIMENSION CONTENUES.

NICHT FÜR KINDER UNTER 36 MONATEN  
 ENTHÄLT KLEINE TEILE.

ATTENZIONE: PRODOTTO NON ADATTO AI BAMBINI DI ETÀ INFERIORE AI 36 MESI. CONTIENE PICCOLE PARTI.

ATTENTIE: NIET GESCHIKT VOOR KINDEREN TOT 4 JAAR.  
 BEBET KLEINE ONDERDELEN.

ATENÇÃO: IMPRÓPRIO PARA CRIANÇAS COM MENOS DE 3 ANOS.  
 CONTEM PEÇAS PEQUENAS.

ATENCION: NO ES CONVENIENTE PARA NIÑOS MENORES DE 3 ANOS. CONTIENE PIEZAS PEQUEÑAS.

FORSIGTIG! IKKE EGNET TIL BØRN SOM ER MINDRE END 3 ÅR.  
 INDEHOLDER SMÅ DELE.

ΠΡΟΣΟΧΗ: ΚΑΤΑΛΗΛΟ ΓΙΑ ΠΑΙΔΙΑ ΑΝΩ ΤΩΝ ΤΡΙΩΝ ΕΤΩΝ  
 ΠΕΡΙΕΧΕΙ ΜΙΚΡΑ ΤΕΜΑΧΙΑ