



Vickers Wellington Mk. II

Die in Fliegerkreisen, nach der beliebten Comic-Figur "Wimpey" benannte Vickers Wellington war einer der berühmtesten Bomber der Royal Air Force im 2. Weltkrieg. Bis zu 21 Staffeln der RAF verfügten Anfang 1942 über diesen Typ. Es handelt sich um den einzigen Bomber, der während der gesamten Kriegsdauer produziert wurde. 14 Wellingtons nahmen an der ersten Bombardierung eines deutschen Ziels zu Beginn des Krieges teil und fast 600 Maschinen waren am ersten "Tausend-Bomber-Angriff" auf Köln beteiligt. Die gitterartig geodätische Struktur erlaubte es den Maschinen, erhebliche Schäden zu erleiden und trotzdem flugfähig zu bleiben. Die 400 mit Merlin-Motoren ausgestatteten Wellington Mk.II sollten dem Entwurf nach den Vorteil der höheren Leistung des Rolls-Royce-Motors nutzen und den Produktionsdruck auf die Bristol Pegasus-Sternmotoren mindern, die für die Mk.I-Variante verwendet wurden. Bewaffnet war die Wellington Mk.II mit vier Browning-Maschinengewehren Kaliber 7,7 mm. Die Bombenzuladung betrug 2.041 kg.

Vickers Wellington Mk. II

Popularly known as the "Wimpey" after a portly cartoon character, the Vickers Wellington was one of the most famous Royal Air Force bombers of World War 2, a maximum of 21 RAF squadrons were equipped with the type in early 1942. The only British bomber in production throughout the war years, 14 Wellingtons participated in the first bombing mission against a German target at the start of the war and nearly 600 participated on the first "Thousand Bomber Raid" against Cologne. Their criss-cross geodetic structure allowed them to absorb considerable damage and still return home. The 400 Merlin engined Wellington Mk.II's built were designed to take advantage of the greater power available from the Rolls-Royce engine and to ease production pressure on the Bristol Pegasus radial engines used in the Mk.I variant. The Wellington Mk.II was armed with four Browning 0.303 inch (7.7 mm) machine guns and could carry 2,041 kg (4,500 lbs) of bombs.

Verwendete Symbole / Used Symbols

Bitte beachten Sie folgende Symbole, die in den nachfolgenden Baustufen verwendet werden.
Veillez noter les symboles indiqués ci-dessous, qui sont utilisés dans les étapes suivantes du montage.
 Si vanse tener en cuenta los símbolos facilitados a continuación, a utilizar en las siguientes fases de construcción.
Si prega di fare attenzione ai seguenti simboli che vengono usati nei susseguenti stadi di costruzione.
 Huomoi seuraavat symbolit, joita käytetään seuraavissa kokoomisvaiheissa.
Legg merke til symbolene som benyttes i monteringsstapene som følger.
 Proszę zwracać na następujące symbole, które są użyte w poniższych etapach montażowych.
Daha sonra montaj basamaklarında kullanılmak üzere, aşağıdaki sembollere lütfen dikkat edin.
 Kérjük, hogy a következő szimbólumokat, melyek az alábbi építési fokokban alkalmazásra kerülnek, vegyétek figyelembe.

Please note the following symbols, which are used in the following construction stages.
Neem a.u.b. de volgende symbolen in acht, die in de onderstaande bouwfasen worden gebruikt.
 Por favor, preste atenção aos símbolos que seguem pois os mesmos serão usados nas próximas etapas de montagem.
Observera: Næstande piktogram används i de följande arbetsmomenten.
 Lag venligst märke till följande symboler, som benyttes i de följande byggfaser.
Показаны, обратите внимание на следующие символы, которые используются в последующих операциях сборки.
 Παρακαλώ προσέξτε τα παρακάτω σύμβολα, τα οποία χρησιμοποιούνται στις παρακάτω βαθμίδες συναρμολόγησης.
Объте просим на дәле уведені символы, ктєре се поуžívají в následujících konstrukčních stupních.
 Prosimo za Vašu pozornost na sledeće simbole ki se uporabljajo v naslednjih korakih gradbe.



Abziehbild in Wasser einweichen und anbringen
 Soak and apply decals
 Mouiller et appliquer les décalcomanies
 Transfer in water even laten weken en aanbrengen
 Remojir y aplicar las calcomanías
 Pôr de molho em água e aplicar o decalque
 Immergere in acqua ed applicare decalcomanie
 Blöt och fäst dekalerna
 Kostuta siirtokuvaa vedessä ja aseta paikalleen
 Overføringsbilledet lægges i blød og anbringes
 Dypp bildet i vann og sett det på
 Декали намочит и нанести на поверхность
 Zmiekczyć kalkomanie w wodzie a następnie nakleić
 ρουτήστε τη χαλκομανία στο νερό και τοποθετήστε τη
 Çikartmayı suda yumuşatın ve koyun
 Obtisk namočite ve vodě a umistit
 a matricát vizben beázatni és felhelyezni
 Preslikač potopiti v vodo in zatem nanašati



Zur Anbringung der Abziehbilder empfohlen
 Recommended for affixing the decals
 Recommandé pour l'application des décalcomanies
 Aanbevolen voor het aanbrengen van de transfers
 Recomendado para fijar las calcas
 Posição recomendada para aplicar os decalques
 Raccomandato per applicare le decalcomanie
 Rekommenderas för montering av dekaler
 Anbefales til påsætning og placering af decals
 РЕКОМЕНДУЄТЬСЯ ДЛЯ ФІКСАЦІЇ ДЕКАЛЕЙ НА ПОВЕРХНОСТІ МОДЕЛІ
 картинок на поверхності моделі
 Zalecane do nanoszenia kalkomanii
 Συνιστάται για την επικάλυψη των ετικετών.
 Dekalotin yapaştrılmasında kullanılması tavsiye edilir
 Připravte na zleštění přilnavosti obtisků
 Matrica lagyti
 Priporočljivo za pripravljanje nalepk
 Odporučané na zlepenie prílnavosti nálepek
 RECOMANDAT PENTRU APLICAREA ACTIVILURILOR
 Подходящо за фиксация на картини върху повърхността на модела



Kleben
 Glue
 Coller
 Lijmen
 Engomar
 Colar
 Incollare
 Limmas
 Limmas
 Klebning
 Lim
 Клеить
 Przykleić
 κόλλημα
 Υαρίστμα
 Lepení
 ragasztani
 Lepiti
 Nicht kleben
 Don't glue
 Ne pas coller
 Niet lijmen
 No engomar
 Não colar
 Non incollare
 Limmas ej
 Älä liimaa
 Må ikke klæbes
 Ikke lim
 Не клеить
 Nie przyklejać
 μη κολλάτε
 Υαρίστмайин
 Nelepiti
 nem szabad ragasztani
 Ne lepiti



Wahlweise
 Optional
 Facultatif
 Naar keuze
 No engomar
 Alternado
 Facoltativo
 Valfritt
 Vaihtoehtoiset
 Efter eget valg
 Valgfritt
 На выбор
 Do wyboru
 εναλλακτικά
 Seçmeli
 Voitteline
 tetszés szerin
 naçin izbire
 Klebeband
 Adhesive tape
 Dévidoir de ruban adhésif
 Plakband
 Cinta adhesiva
 Fita adesiva
 Nastro adesivo
 Tejp
 Teippi
 Tæpe
 Tæpe
 Клейкая лента
 Taşma klejca
 κολλητική ταινία
 Υαρίστμα bandi
 Lepici páska
 ragasztószalag
 Traka z lepilom



Klarsichtteile
 Clear parts
 Pièces transparentes
 Transparente onderdelen
 Limpiair las piezas
 Peça transparente
 Parte trasparente
 Genomsiktig detaljer
 Läpinäkyvät osat
 Gjennomsiktige dele
 Προзрачные детали
 Elementy przezroczyste
 διαφανή εξαρτήματα
 Şeffaf parçalar
 Púzračné díly
 áttetsző alkatrészek
 Deli ki se jasno vide



Gleichen Vorgang auf der gegenüberliegenden Seite wiederholen
 Repeat same procedure on opposite side
 Opérer de la même façon sur l'autre face
 Dezelfde handeling herhalen aan de tegenoverliggende kant
 Realizar el mismo procedimiento en el lado opuesto
 Repetir o mesmo procedimento utilizado no lado oposto
 Stessa procedura sul lato opposto
 Upprepa proceduren på motsatta sidan
 Toista sama toimenpide kuten vieriseällä sivulla
 Det samme arbejdet gentages på den modsatte side
 Gjenta prosedyren på siden tværs overfor
 Повторить действие на оборотной стороне
 Taki sam przebieg czynności powtórzyc na stronie przeciwnej
 επαναλάβετε την ίδια διαδικασία στην απέναντι πλευρά
 Aynı işlemi karşı tarafta tekrarlayın
 Stejný postup zopakovat na protilehlé straně
 ugyanazt a folymatot a szemben található oldalon megismételni
 Isti postopek ponoviti in na suprotni strani



Abbildung zusammengesetzter Teile
 Illustration of assembled parts
 Figure représentant les pièces assemblées
 Afbeelding van samengevoegde onderdelen
 Ilustración piezas ensambladas
 Ilustrazione delle parti assemblate
 Bilden visar dalarna hopsatta
 Kuva yhteenniiytystistä osista
 Illustration af sammensatte dele
 Ilustrasjon, sammensatte deler
 Изображение собранных деталей
 Rysunek złożonych części
 απεικόνιση των συναρμολογημένων εξαρτημάτων
 Birleştirilen parçaların şekli
 Zobrazení sestavených dílů
 összeállított alkatrészek ábrája
 Slika slopljenega dela



Mit einem Messer abtrennen
 Detach with knife
 Détacher au couteau
 Met een mesje afsnijden
 Separarlo con un cuchillo
 Separar utilizando uma faca
 Staccare col coltello
 Skär loss med kniv
 Irrota veitsellä
 Adskilles med en kniv
 Skjær av med en kniv
 Отделять ножом
 Odciąć nożem
 διαχωρίστε με ένα μαχαίρι
 Bir bıçak ile kesin
 Oddělit pomocí nože
 kés segítségével leválasztani
 Oddelti z nożem



Bauteile trocken lassen
 Allow the parts to dry
 Laisser sécher les pièces
 Oordelen laten drogen
 Dejar secar las piezas
 Deixar secar os componentes
 Far asciugarsi i componenti
 Anna osien kuivua
 La delene tørke
 Lad komponenterne tørre
 Låt byggedelarna torra
 Дать деталям высохнуть
 Części pozostawić do wyschnięcia
 Αφήστε τα μέρη να στεγνώσουν
 Yarı parçalarını kurumaya bırakınız
 Alkatrészeket hagyja száradni
 Jednotlivé díly nechte zaschnout
 Puslitte da sestavni deli posušijo



Anzahl der Arbeitsgänge
 Number of working steps
 Nombre d'étapes de travail
 Het aantal bouwstappen
 Número de operaciones de trabajo
 Número de etapas de trabalho
 Numero di passaggi
 Antal arbetsmoment
 Työväiden lukumäärä
 Antal arbeidsforløb
 Antall arbeidstrinn
 Количество операций
 Liczba operacji
 αριθμός των εργασιών
 İş safhalarının sayısı
 Počet pracovních operací
 a munkafolyamatok száma
 Številka koraka montaže



Nicht enthalten Not included Non fourni	Behoort niet tot de levering No incluido No compresi	Não incluído Ikke medsendt İngår ej	Ikke inkluderet Eivät sisälly Δεν συμπεριλαμβάνεται	Не содержится Nem tartalmazza Nie zawiera	Ni vsebovano İçerisinde bulunmamaktadır Neni obsaženo
---	--	---	---	---	---

Beiliegenden Sicherheitstext beachten / Please note the enclosed safety advice

D: Beiliegenden Sicherheitstext beachten und nachschlagebereit halten.
 GB: Please note the enclosed safety advice and keep safe for later reference.
F: Respecter les consignes de sécurité ci-jointes et les conserver à portée de main.
 NL: Houdt u aan de bijgaande veiligheidsinstructies en hou deze steeds bij de hand.
E: Observar y siempre tener a disposición este texto de seguridad adjunto.
 I: Seguire le avvertenze di sicurezza allegate e tenerle a portata di mano.
P: Ter em atenção o texto de segurança anexo e guardá-lo para consulta.
 S: Beakta bifogad säkerhetstext och håll den i beredskap.
FIN: Huomioi ja säilytä ohjeiset varoitukset.

DK: Overhold vedlagte sikkerhedsanvisninger og hav dem liggende i nærheden.
N: Ha alltid vedlagt sikkerhetstekst klar til bruk.
 RUS: Соблюдать технику безопасности, сохранить инструкцию для дальнейших обращений
PL: Stosować się do załączonej karty bezpieczeństwa i mieć ją stale do wglądu.
 GR: Προσέξτε τις συννημμένες υποδείξεις ασφαλείας και φυλάξτε τις έτσι ώστε να τις έχετε πάντα σε διαθέσιμη ος.
TR: Ekteki güvenliik talimatlarını dikkate alıp, bakabileceginiz bir sekilde muafaza ediniz.
 CZ: Dbejte na přiložený bezpečnostní text a mějte jej připravený na dosah.
H: A mellékelt biztonsági szöveget vegye figyelembe és tartsa fellapozásra készen!
 SLO: Priložena varnostna navodila izvajajte in jih hranite na vsem dostopnem mestu.

Dieser Bausatz wurde in mehrfachen Qualitäts- und Gewichtskontrollen auf Vollständigkeit überprüf. Reklamationen können nur bearbeitet werden, wenn die **Bauleitung**, das aus der Kartonage herausgeschnittene **EAN-Strichcode-Feld** und der **Kassenbon** eingeschickt werden. Bitte haben Sie Verständnis dafür, dass wir nur Gewährleistung bei aktuellen Artikeln übernehmen können, die im Zeitraum der letzten 24 Monate erworben worden sind. **Unfrei eingesandte Reklamationssendungen werden von uns nicht angenommen!** „Einzelteile für Umbauten können gegen Vorkasse erworben werden“. Unsere Adresse: Revell GmbH, Abteilung X, Henschelstr. 20-30, 32257 Bünde, Dieser Direktservice gilt für die Länder: Deutschland, Benelux, Österreich, Frankreich, Großbritannien. Reklamationen aus den übrigen Ländern werden über die jeweiligen Distributeure abgewickelt. Bitte kontaktieren Sie Ihren Händler.

This Model Kit has been subject to extensive quality and weight checks during the manufacturing process to ensure it leaves our warehouse in perfect condition. We are only able to process applications for missing parts if the following procedure is followed. In all cases the following will be required before we are able to process any request: Original receipt (proof of purchase) original instruction sheets (to be returned) and the bar code cut out of the box. We may not be able to process requests for products that have been discontinued for more than 24 months. Products that are returned directly to us without prior authorisation by a company representative will not be accepted and returned to sender. Replacement parts for conversion or spares will continue to be available however they will incur a handling charge. Please write to: Department X Revell GmbH, Henschelstr. 20-30, 32257 Bünde.

This direct Service is only available in the following markets: Germany, Benelux, Austria, France & Great Britain, Revell GmbH, Unit 10, Old Airfield Industrial Estate, Cheddington Lane, Tring, Herts, HP23 4QR, Great Britain.
For all other markets please contact your local dealer or distributor directly.

Afin de vous donner entière satisfaction et pour nous assurer que tous les éléments nécessaires au montage de votre maquette sont présents dans la boîte, cet article a subi dans son intégralité divers contrôles qualitatifs ainsi que des contrôle de poids. Si toutefois vous deviez nous faire part de certaines réclamations, nous vous prions de bien vouloir vous adresser à votre revendeur habituel, muni de la notice de montage, du code EAN découpé sur la boîte, ainsi que de votre ticket de caisse. Le SAV ne sera assuré que pour les articles ayant été acquis depuis moins de 24 mois. Les pièces de rechange utilisées pour la transformation de maquettes pourront être obtenues en pré-paiement. Dans le cas où vous n'obtiendriez pas satisfaction, vous pouvez vous adresser directement à notre service SAV à l'adresse suivante: REVELL GmbH, Abteilung X, Henschelstraße 20-30, D-32257 Bünde cw Revell GmbH, 14 B, rue du Chapeau Rouge, F-21000 Dijon, France. Pour tous les autres marchés, merci de prendre contact avec votre détaillant ou distributeur.

Deze bouwdoos werd verscheidene malen volledig gecontroleerd op kwaliteit en gewicht. Klachten kunnen slechts in behandeling worden genomen indien de bouwhandleiding, de uit de doos geknipte EAN - streepjescode en de kassabon zijn meegezonden. Wij vragen om uw begrip dat wij alleen garantie kunnen geven voor huidige artikelen die binnen een periode van de laatste 24 maanden zijn gekocht. Onvolledig ingezonden klachten kunnen niet in behandeling worden genomen. Onderdelen voor ombouw kunnen tegen vooruitbetaling gekocht worden.
 Ons adres is: Revell GmbH, Afdeling X, Henschelstrasse 20-30, 32257 Bünde, Duitsland. Deze directe service geldt alleen voor de volgende landen: Duitsland, Benelux, Oostenrijk, Frankrijk, Groot-Brittannië.
 Klachten afkomstig uit overige landen worden via de eventuele lokale vertegenwoordigers van Revell afgewikkeld. Wij verzoeken U contact op te nemen met uw winkelier.

Benöigte Farben / Used Colors

Benöigte Farben Required colours Peintures nécessaires Benodigde kleuren Pinturas necesarias Colori necessari Använda färger Tarvittavat värit Du trenger følgende farger Nodvendige farger Потребные краски Potrzebne kolory Απαιτούμενα χρώματα Gereklí renkler Potřebné barvy Szükséges színek. Potrebne barve

A

Erde dunkel, matt 82
Dark earth, matt
Terre foncée, mat
Donker aardkleurig, mat
Color tierra oscuro, mate
Terra-escuro, mate
Terra scura, opaco
Jord mørk, matt
Mullanuskea, matta
Mørk jord, mat
Jord mørk, matt
Темный земляной, матовый
Ciemnozielony, matowy
Γήινο σκούρο, ματ
Toprak koyu, mat
Földszíni, matt
Zemité tmavá, matná
Prstena temna, brez leska

B

Dunkelgrün, matt 68
Dark green, matt
Vert foncé, mat
Donkergroen, mat
Verde oscuro, mate
Verde-escuro, mate
Verde scuro, opaco
Mörkgrön, matt
Tummanvihreä, matta
Mörkegrön, mat
Markgrønn, matt
Темно-зеленый, матовый
Ciemnozielony, matowy
Πράσινο σκούρο, ματ
Koyu yeşil, mat
Sötétzöld, matt
Tmavozelená, matná
Temnozelená, brez leska

C

schwarz, matt 8
black, matt
noir, mat
zwart, mat
negro, mate
preto, fosco
nero, opaco
svart, matt
musta, himmeä
sort, mat
sort, matt
черный, матовый
czarny, matowy
μαύρο, ματ
siyah, mat
černá, matná
fekete, matt
črna, mat

D

aluminium, metallic 99
aluminium, metallic
aluminium, métallique
aluminium, metallic
aluminio, metalizado
aluminio, metálico
alluminio, metallico
aluminium, metallic
alumiini, metallikiitto
aluminium, metallak
aluminium, metallic
алюминиевый, металл
aluminium, metaliczny
αλουμίνιου, μεταλλικό
aluminium, metalik
hliníková, metaliza
aluminium, metall
aluminium, metalik

E

anthrazit, matt 9
anthracite grey, matt
anthracite, mat
antraciet, mat
antracita, mate
antracite, fosco
antracite, opaco
antracit, matt
antrasitti, himmeä
koksgrå, mat
antrasit, matt
антрацит, матовый
antracyt, matowy
ανθρακί, ματ
antrasit, mat
antracit, matná
antracit, matt
tanno siva, mat

F

staubgrau, matt 77
dust grey, matt
gris poussière, mat
stofgrijs, mat
cenciento, mate
cinzento de pó, fosco
grigio sabbia, opaco
damngrå, matt
pölyharmaa, himmeä
stovgrå, mat
stovgrå, matt
серый пыльный, матовый
szary kurz, matowy
χρώμα σκόνης, ματ
toz grisi, mat
prachové šedá, matná
porszürke, matt
prah siva, mat

33 %**G****33 %**

gelb, matt 15 + **see grün, matt 48**
yellow, matt
jaune, mat
geel, mat
amarillo, mate
amarelo, fosco
giallo, opaco
gul, matt
keltainen, himmeä
gul, matt
gul, matt
желтый, матовый
zöldy, matowy
κίτρινο, ματ
sari, mat
žlutá, matná
sárga, matt
rumena, mat

34 %

steingrau, matt 75
stone grey, matt
gris pierre, mat
steengrijs, mat
gris pizarra, mate
cinzento pedra, fosco
grigio roccia, opaco
havsgrön, matt
kivenharmaa, himmeä
stengrå, mat
steingrå, matt
серый каменный, матовый
zieleń morska, matowy
πράσινο λιμνής, ματ
göl yeşili, mat
mořská zelená, matná
tengerzöld, matt
morsko zelena, mat

25 %**H****75 %**

eisen, metallic 91 + **lederbraun, matt 84**
steel, metallic
coloris fer, métallique
ijzerkleurig, metallic
ferroso, metalizado
ferro, metallico
järntårg, metallic
teräksenvärinen, metallikiitto
jern, metallak
jern, metallic
стальной, металл
żelazo, metaliczny
σιδηρού, μεταλλικό
demir, metalik
železná, metaliza
vas, metall
železna, metalik

I

ziegelrot, matt 37
reddish brown, matt
rouge tuile, mat
däknarood, mat
rojo ladrillo, mate
vermelho tijolo, fosco
rosso mattone, opaco
tegelröd, matt
tilienpunainen, himmeä
teglröd, mat
teglröd, matt
кирпично-красный, матовый
ceglasty, matowy
κόκκινο τούβλου, ματ
tuğla kırmizisi, mat
cihlově červená, matná
tégglavorós, matt
opeka rdeča, mat

J

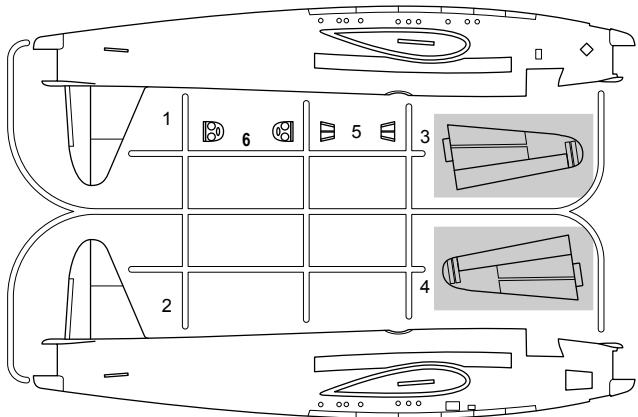
gelb, matt 15
yellow, matt
jaune, mat
geel, mat
amarillo, mate
amarelo, fosco
giallo, opaco
gul, matt
keltainen, himmeä
gul, matt
gul, matt
желтый, матовый
zöldy, matowy
κίτρινο, ματ
sari, mat
žlutá, matná
sárga, matt
rumena, mat

K

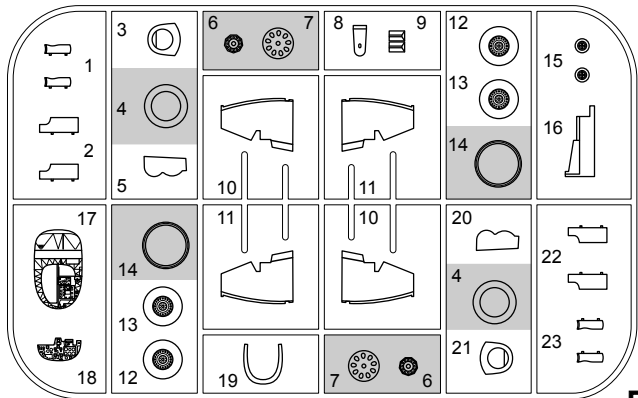
feuerrot, seidenmatt 330
fiery red, silky-matt
rouge feu, satiné mat
rood helder, zijdemat
rojo fuego, mate seda
vermelho vivo, fosco sedoso
rosso fuoco, opaco seta
eldröd, sidenmatt
tulipunainen, silkinhimeä
ildröd, silkemat
ildröd, silkemat
огненно-красный, шелк.-матовый
czzerwony ognisty, jedwabisto-mat.
κόκκινο φωτιάς, μεταξωτό ματ
ateş kırmizisi, ipek mat
ohnivě červená, hedvábně matná
tűzpiros, selyemmatt
ogjenj rdeča, svila mat

L

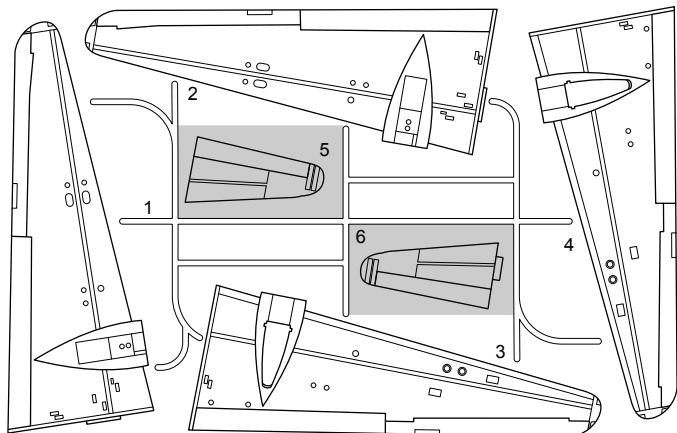
farngrün, seidenmatt 360
green, silky-matt
vert fougère, satiné mat
varengroen, zijdemat
verde helecho, mate seda
verde fefo, fosco sedoso
verde felce, opaco seta
ornbunksgrön, sidenmatt
sanlaisesvihreä, silkinhimeä
bregnegrön, silkemat
bregnegrön, silkemat
зелен. папоротник, шелк.-матовый
zielony paproć, jedwabisto-matowy
πράσινο φτέρης, μεταξωτό ματ
egreitt otu yeşili, ipek mat
kapradinově zelená, hedvábně mat.
párányzöld, selyemmatt
paprot zelena, svila mat



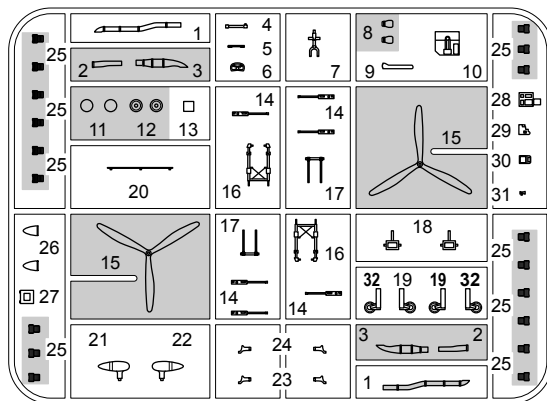
A



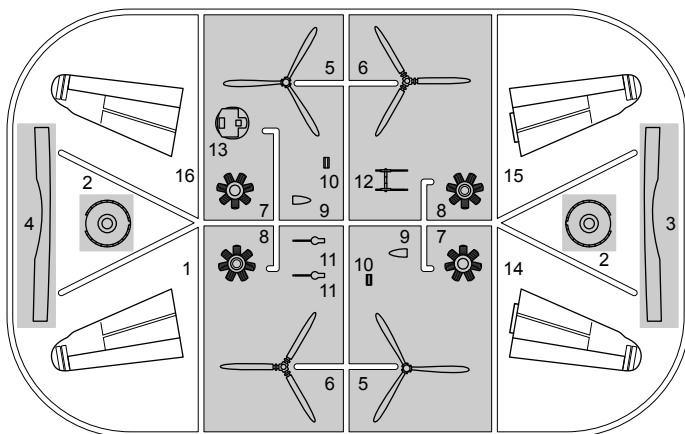
E



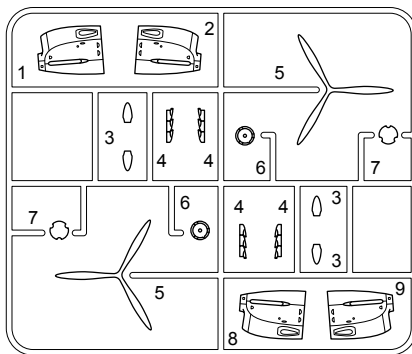
B



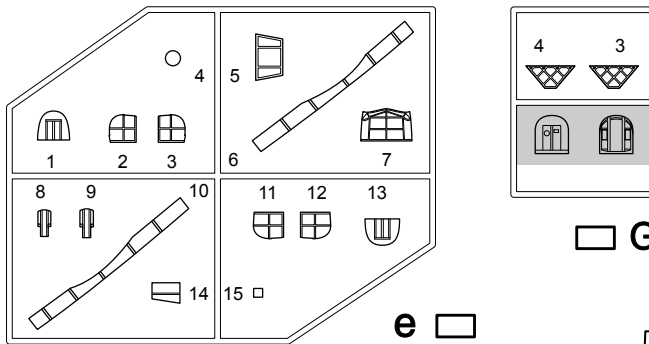
D



C

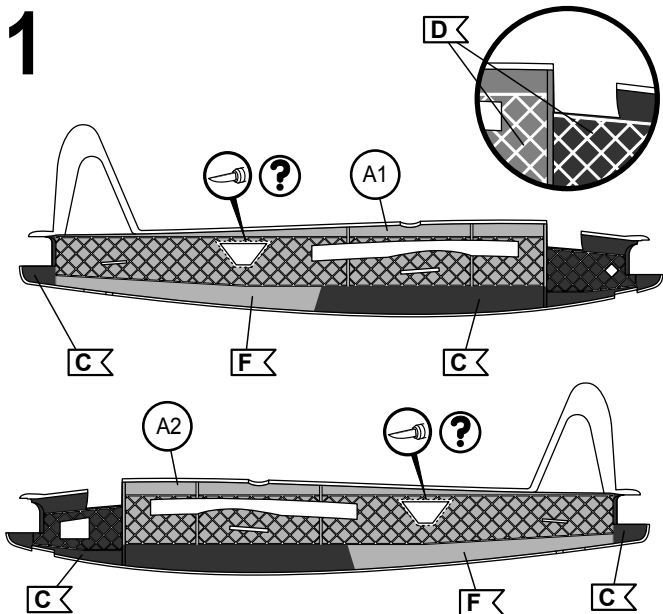


Z

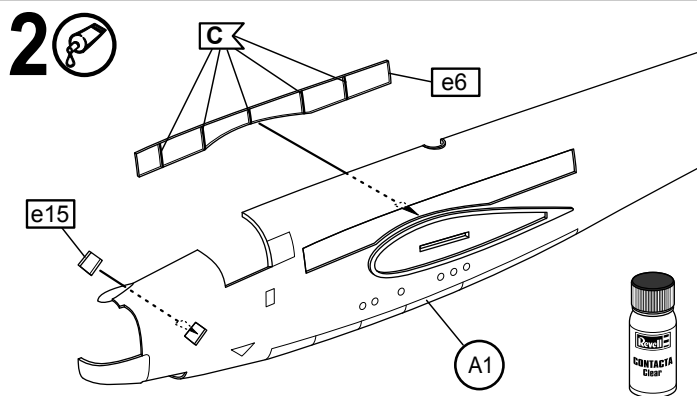


e

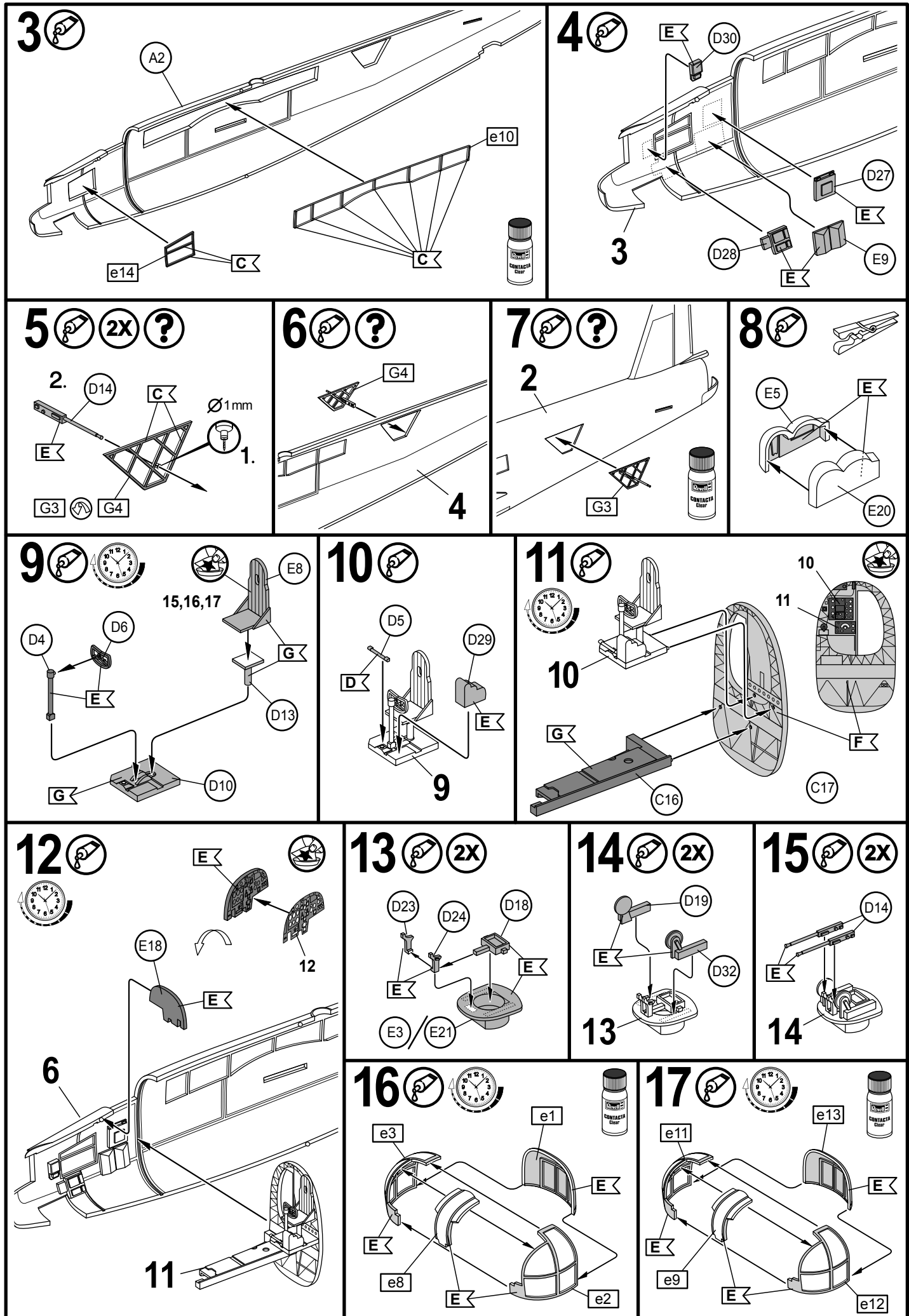
G

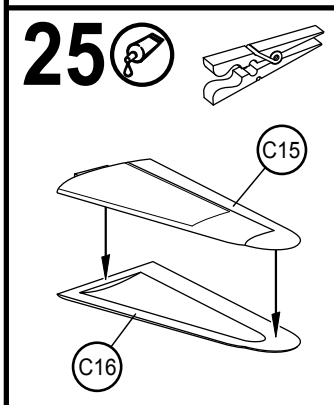
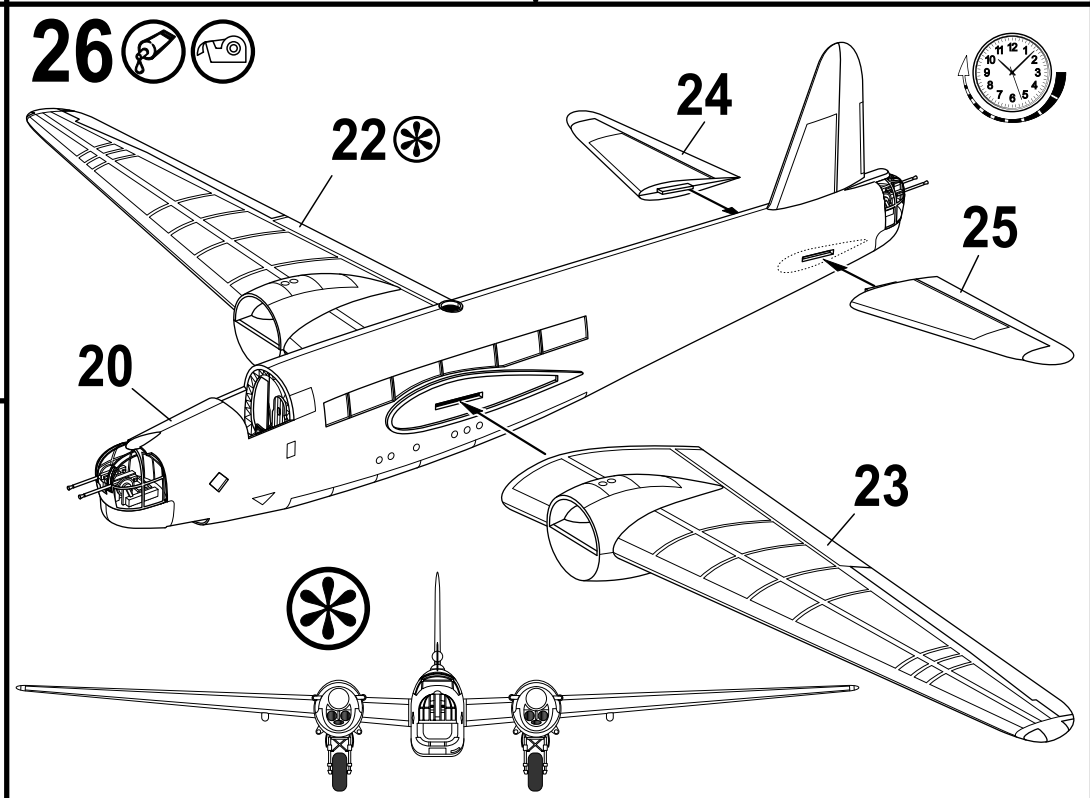
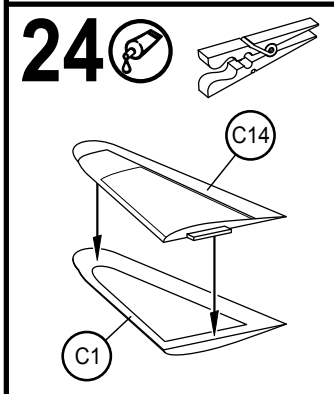
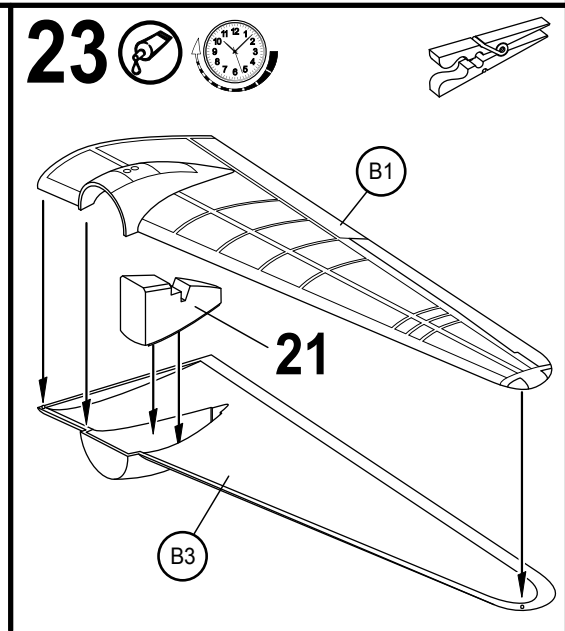
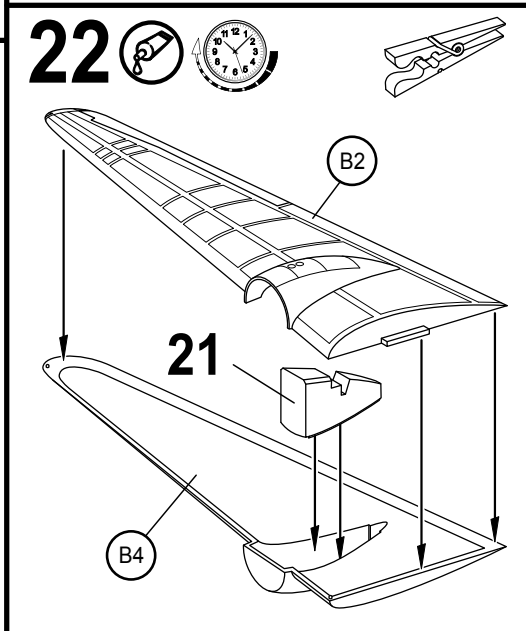
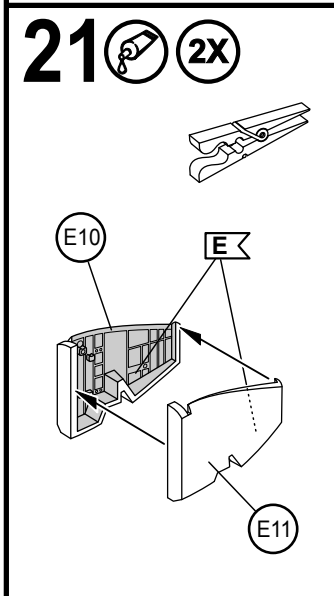
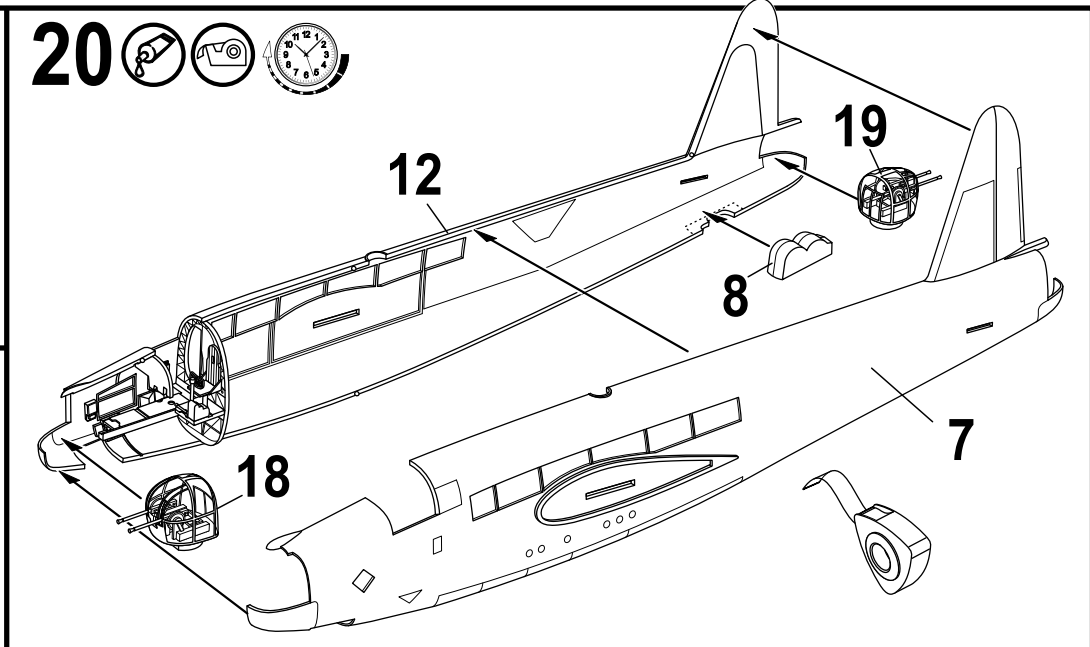
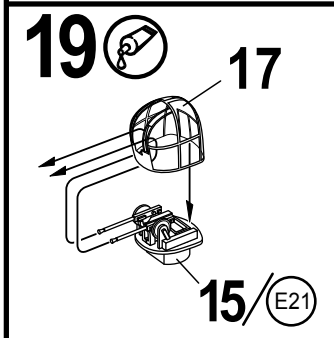
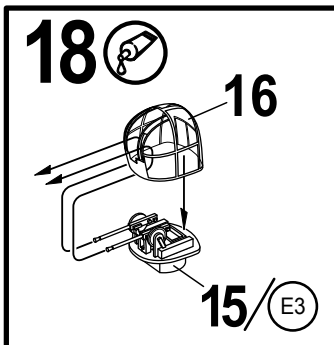


1

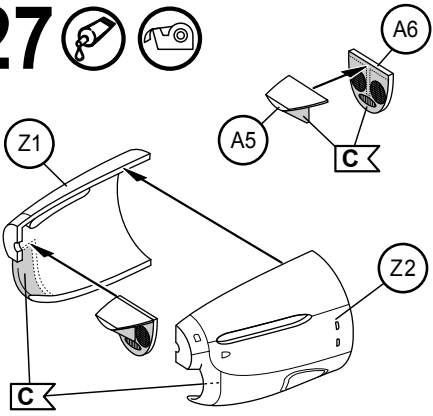


2



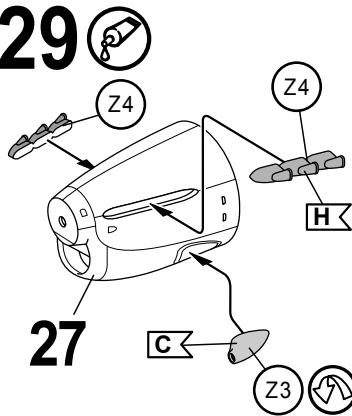


27



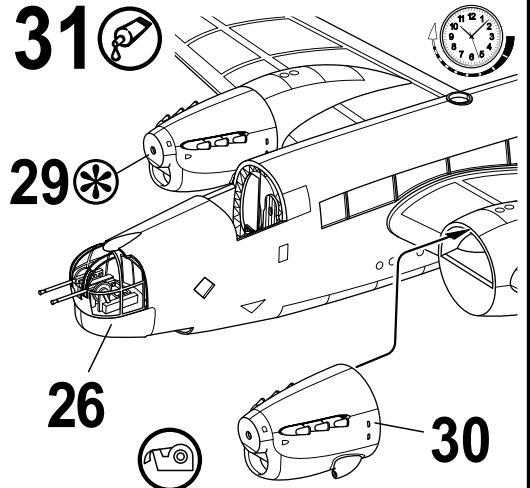
28 (A5, A6, Z8, Z9)

29



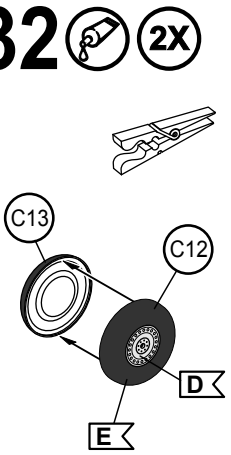
30 (28, Z3, Z4)

31

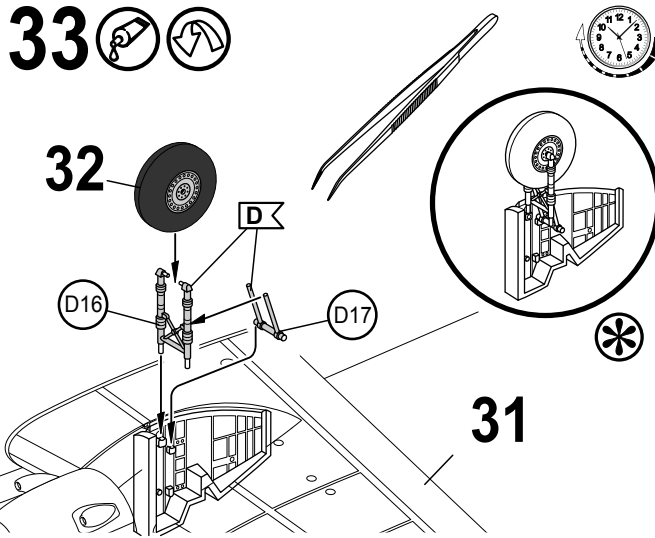


26 (30)

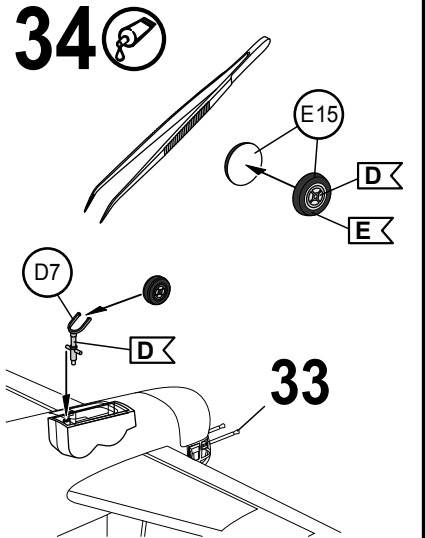
32



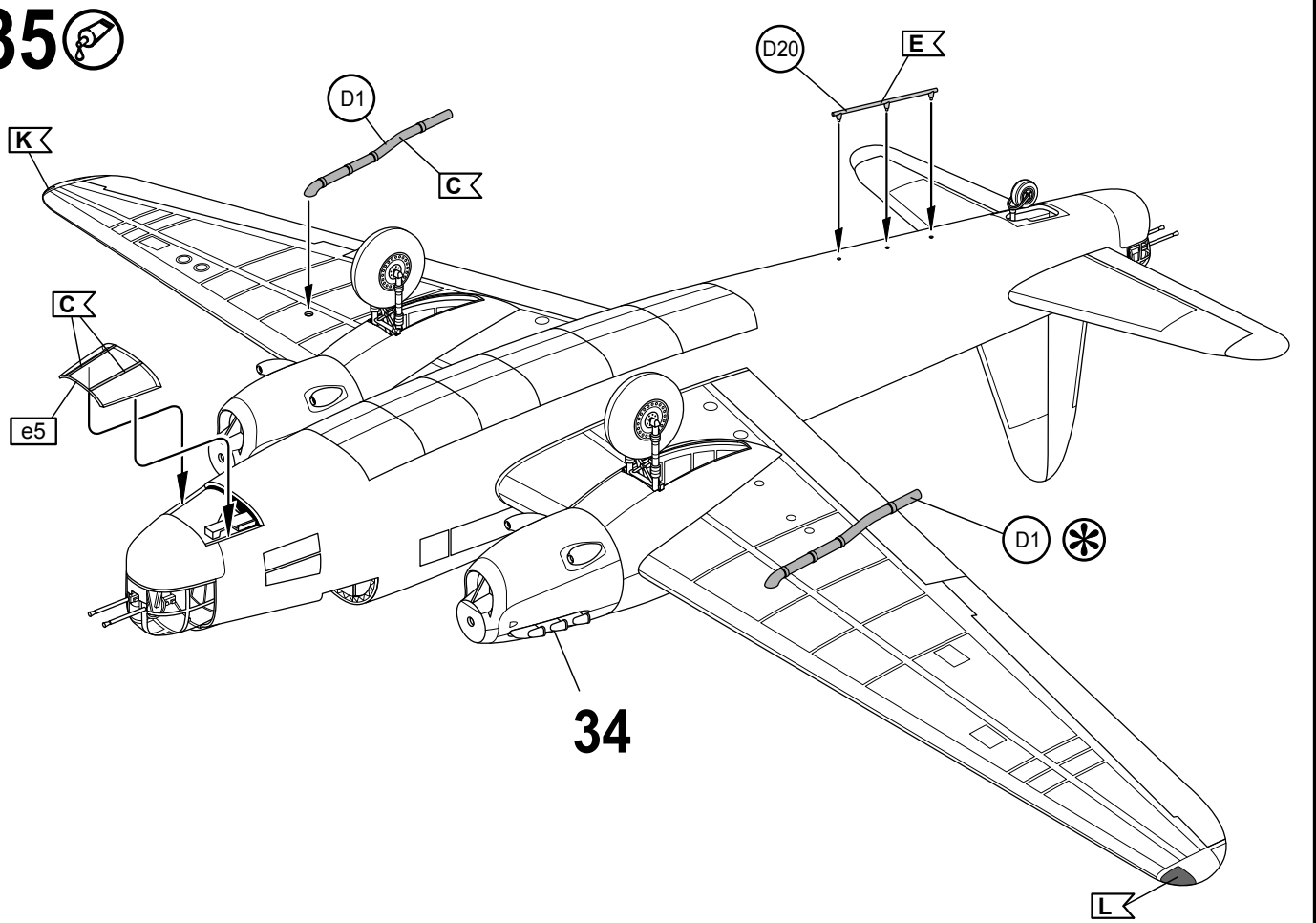
33

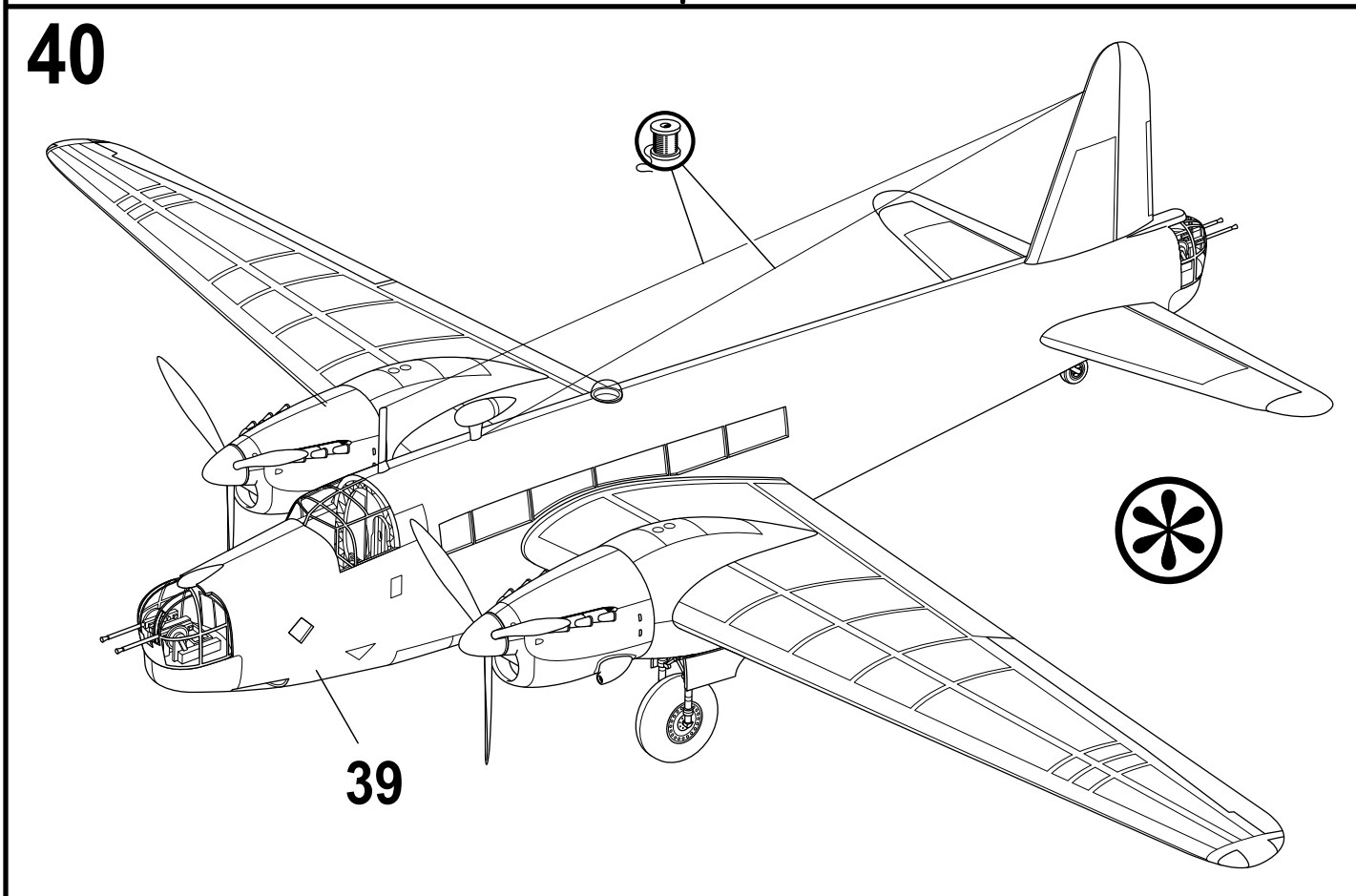
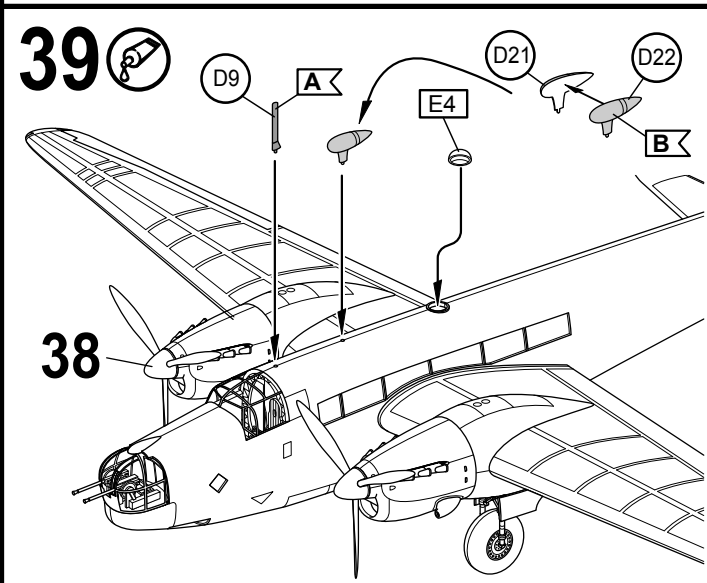
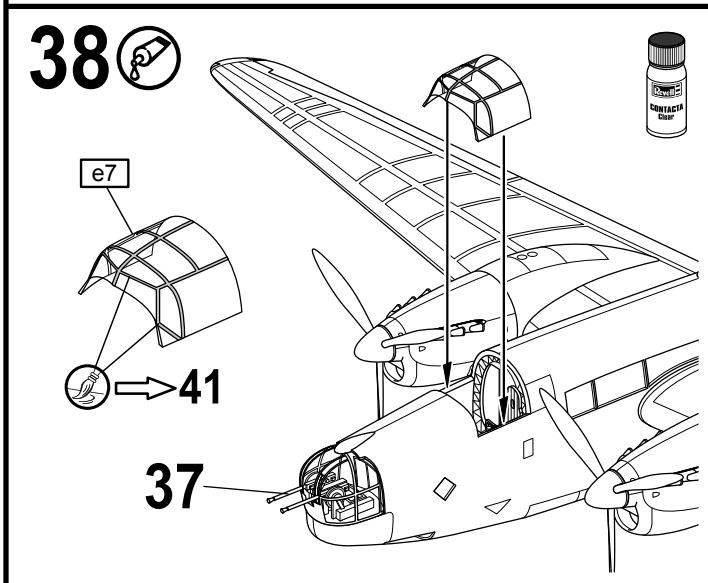
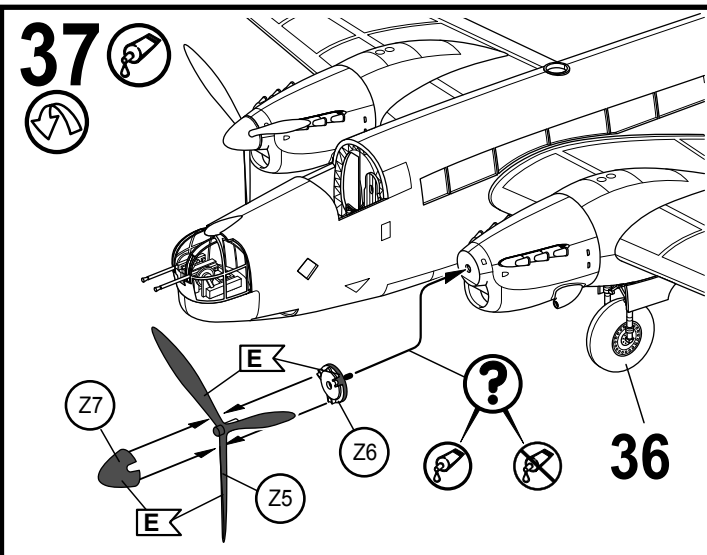
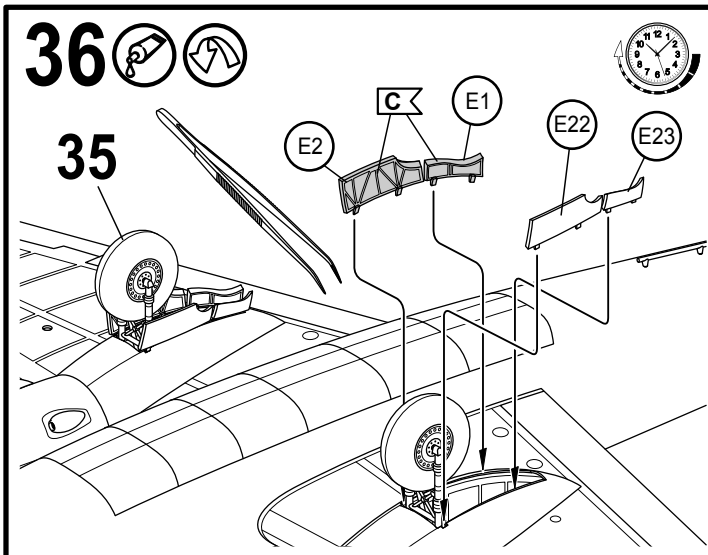


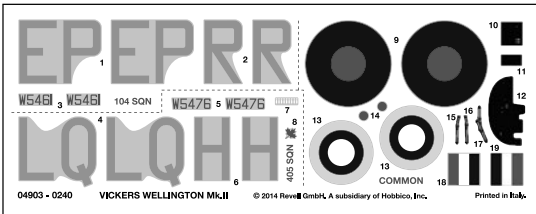
34



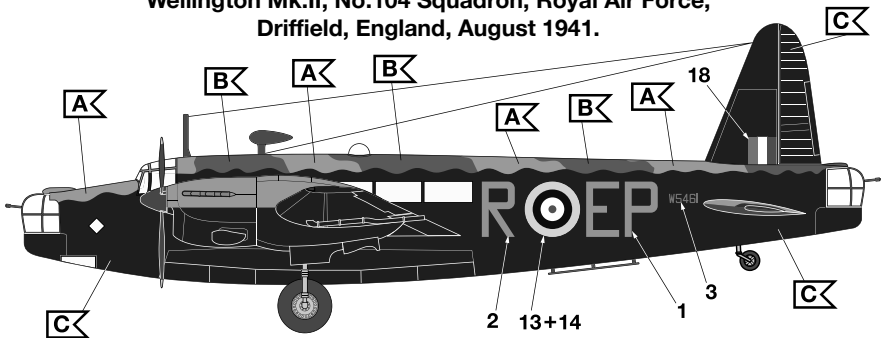
35



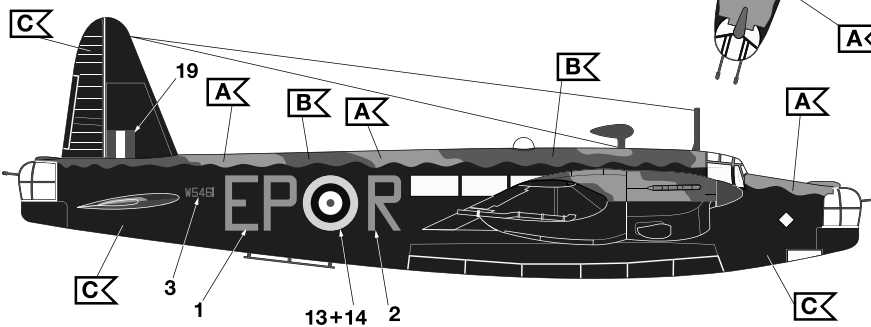
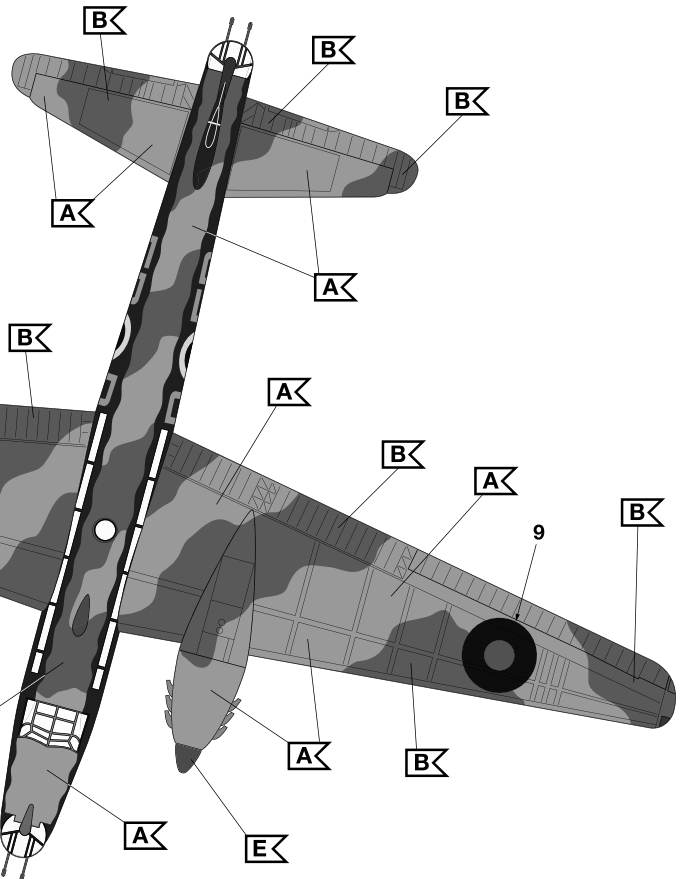
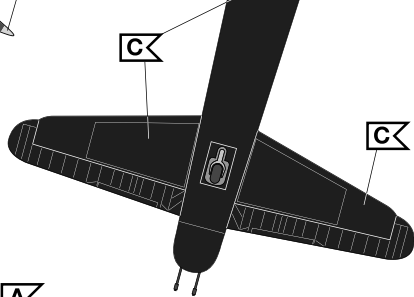
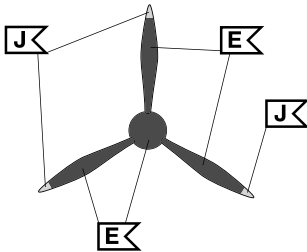
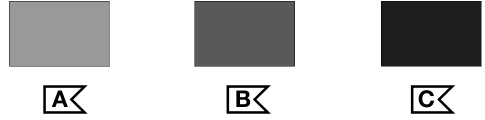
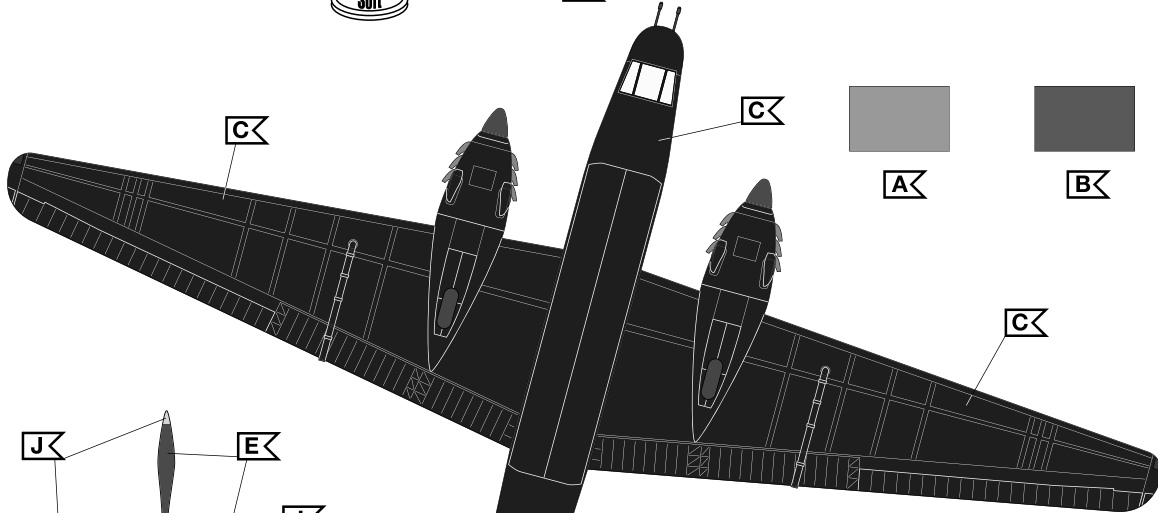




Wellington Mk.II, No.104 Squadron, Royal Air Force,
Driffield, England, August 1941.



42  



Wellington Mk.II, No.405 Squadron, Royal Canadian Air Force, Pocklington, England, August 1941.

Decal Sheet:

- 1 EPEPRR
- 2 WS4G WS4G 104 SQN WS476 WS476
- 3 LQLQHH
- 4 WS476
- 5 COMMON
- 6 18
- 7 10
- 8 11
- 9 12
- 10 13
- 11 14
- 12 15
- 13 16
- 14 17
- 15 18

04903 - 0240 VICKERS WELLINGTON MK.II © 2014 Revell GmbH, A subsidiary of Hobbs, Inc. Printed in Italy.

43

