



1:72 BAE Hawk

A73100 SCALE MODEL CONSTRUCTION KIT | Wingspan: 130mm Fuselage Length: 163mm | Two Decal Schemes Included | One Build Option

EN The H.S.1182 Hawk is one of the few modern jet aircraft to have been ordered into production "from the drawing board", the first few Hawks produced acting as development aircraft for the initial order of 175 for the Royal Air Force. The two-seat Hawk first flew on 21 August 1974, and deliveries to No.4 Flying Training School at Valley began in late 1976, replacing the H.S. Gnat trainers. Conceived for the dual roles of advanced pilot training and tactical weapons training, it is a tribute to the basic design that very few external modifications to the aircraft were ever required. The camouflaged armed Hawk T1s that entered service with the Tactical Weapons Units at Brawdy and Chivenor allowed the venerable Hunters to be retired from that role. This armed version carries a 30mm Aden gun pod under the fuselage, together with rocket pods or bombs and fuel tanks underwing. 1980 saw the world famous RAF Red Arrows aerobatic team replacing their bright red Gnats with similarly painted Hawk T1s, which they have used ever since to enthral millions of people with their breathtaking displays. Such was the reliability and excellence of the Hawk that in the mid-1980s a new armed version entered service with the TWUs – the T1A. Its additional pair of AIM-9L Sidewinders carried under the inner wing pylons allowed it to take on a new role, that of localised air defence to

deal with any hostile aircraft that might evade front line defences in the event of war. It is not surprising that there have been many export orders for both training and operational single and two-seat Hawks, the major success being the BAe-McDonnell Douglas T-45A Goshawk carrier jet trainer for the U.S. Navy. Britain's most successful jet aircraft has a bright future. The 23.7kN (5,340lb) thrust Rolls Royce/Turbomeca Adour Mk151 turbofan gives the Hawk T1A a maximum speed of 1,040km/h (646mph) at sea level.

Specification

Maximum Speed: 646 mph (1,040 km/h)

Range: 1,565 miles (2,520 km) with maximum fuel

Wingspan: 30 ft 10 in (9.39m)

Length: 38 ft 11 in (11.85 m)

FR Le H.S.1182 Hawk est l'un des rares avions à réaction modernes dont la production a été commandée « à partir de la planche à dessin ». Les quelques premiers Hawk produits furent utilisés en tant qu'avions de développement pour la commande initiale de 175 appareils pour l'armée de l'air britannique. Le Hawk biplace effectua son premier vol le 21 août 1974 et les livraisons à l'école de formation de pilotes no.4 à Valley commencèrent vers la fin 1976, remplaçant les avions de formation H.S. Gnat. L'avion était conçu pour assurer un double rôle de formation de pilotes avancée ainsi que de formation en armement tactique. Il faut rendre hommage au modèle de base car celui-ci ne réclama que très peu de modifications externes. Les Hawk T1 armés et camouflés qui entrèrent au service des Tactical Weapons Units (unités d'armement tactique) à Brawdy et Chivenor permirent aux vénérables Hunter de prendre leur retraite dans ce rôle. Ce modèle armé est équipé d'une nacelle à mitrailleuse Aden de 30 mm sous le fuselage, ainsi que de nacelles à roquettes ou bombes et de réservoirs de carburant sous la voilure. En 1980, la mondialement célèbre escadille acrobatique Red Arrows de la RAF remplaça ses Gnat rouge vif par des Hawk T1 de la même couleur qu'elle utilise depuis pour captiver des millions de gens par ses démonstrations époustouflantes. La fiabilité et l'excellence du Hawk étaient telles que vers le milieu des années 1980, un nouveau modèle armé entra au service des TWU – le T1A. Sa paire supplémentaire de missiles Sidewinder AIM-9L transportés sous les pylônes d'aile internes lui permirent d'assurer son nouveau rôle,

celui de défense aérienne localisée contre tout avion hostile érudant les défenses de première ligne en cas de guerre. Il n'est pas surprenant de voir le nombre de commandes d'exportation pour les Hawk monoplaces et biplaces de formation et opérationnels, le plus grand succès étant l'avion à réaction BAe-McDonnell Douglas T-45A Goshawk pour les porte-avions de la marine des États-Unis. L'avion à réaction britannique le plus brillant possède un avenir prometteur. Le turboréacteur à double flux Rolls Royce/Turbomeca Adour Mk151 de 23,7 kN permet au Hawk d'atteindre une vitesse maximum de 1.040 km/h au niveau de la mer.

Spécification:

Vitesse maximale: 1,040 km/h

Autonomie: 2,520 km avec carburant maximum

Envergure: 9,39 m

Longueur: 11,85 m

DE Die H.S.1182 Hawk ist eines der wenigen modernen Düsenflugzeuge, die „direkt vom Reißbrett“ in Produktion gingen, wobei die ersten dieser Hawks praktisch als Entwicklungsflugzeuge für den ersten Auftrag auf 175 Maschinen für die Royal Air Force dienten. Als Zweisitzer-Version flog die Hawk zum ersten Mal am 21. August 1974, und Lieferungen an die Nr.4 Flying Training School in Valley begannen gegen Ende 1976, wo sie die als Trainingsflugzeuge eingesetzten H.S. Gnats zu ersetzen begannen. Für die Doppelrolle der fortgeschrittenen Pilotenschulung und der Ausbildung in taktischen Waffen konzipiert, bewährte sich der Grundentwurf gleich von Anfang an, so dass später nur sehr wenige Konstruktionsänderungen am Flugzeug erforderlich waren. Die mit Tarnanstrich und Bewaffnung versehenen Hawk T1s, die bei den Tactical Weapons Units in Brawdy und Chivenor in Dienst gestellt wurden, erlaubten es, die nun veralteten Hunters aus dieser Rolle zurückzuziehen. Dieses bewaffnete Modell trägt einen Behälter für 30 mm Maschinenkanonen unter dem Rumpf, zusammen mit Raketenwerfern oder Bomben und Treibstoffbehältern unter den Flügeln. 1980 ersetzte das weltberühmte Kunstflugteam der RAF Red Arrows seine hellroten Gnats durch ähnlich bemalte Hawk T1s, die seit dieser Zeit Millionen von Menschen mit ihren atemberaubenden Darbietungen begeistern. Aufgrund der Zuverlässigkeit und der hervorragenden Eigenschaften der Hawk entschieden sich die Tactical Weapons Units Mitte der 1980er Jahre für den Einsatz eines neues bewaffneten Modells – der T1 A. Mit einem zusätzlichen AIM-9L Sidewinderpaar, das unter Innenpylonen getragen wurde, konnte die T1 A eine neue Rolle in der lokalisierten Luftverteidigung übernehmen und feindliche Flugzeuge angreifen, die im Kriegsfall die vorderste Verteidigungslinie durchbrochen haben. Es ist nicht überraschend, dass viele Exportaufträge sowohl für einsitzige als auch zweisitzige Hawks für Ausbildung und Einsatz eingegangen sind, wobei der

Haupterfolg die BAe-McDonnell Douglas T-45A Goshawk war, ein Flugzeugträger-Trainingsdüsenflugzeug für die amerikanische Marine. Großbritanniens erfolgreichstes Düsenflugzeug hat also eine glänzende Zukunft. Mit dem 23,7N Triebwerk Rolls Royce/Turbomeca Adour Mk151 Turbofan erreicht die Hawk T1 A eine Höchstgeschwindigkeit von 1040 km/h auf Meereshöhe.

Spezifikation:

Höchstgeschwindigkeit: 1,040 km/h

Reichweite: 2,520 km mit maximaler Treibstoffzuladung

Spannweite: 9,39 m

Länge: 11,85 m

ES El H.S.1182 Hawk es uno de los pocos aviones modernos a chorro que han sido pedidos para producción "desde el tablero de diseño". Los primeros Hawk se produjeron como aviones de desarrollo para un pedido limitado de 175 para la Fuerza Aérea Británica (RAF). El Hawk biplaza voló por primera vez el 21 de agosto de 1974, y las entregas a la Escuela de Vuelo N° 4 situada en Valley comenzaron a finales de 1976, en sustitución de los aviones de entrenamiento H.S. Gnat. Este aparato, concebido tanto para entrenamiento avanzado de pilotos como para entrenamiento en armas tácticas, rinde tributo al diseño original, sobre el que se necesitaron muy pocas modificaciones externas. El Hawk T1 armado y con camuflaje que entró en servicio en las Unidades de Armamento Táctico en Brawdy y Chivenor permitió que se retiraran los venerables aviones Hunter que realizaban tal misión. Esta versión armada lleva un cañón Aden de 30mm en el receptáculo debajo del fuselaje, con receptáculos para cohetes o bombas y depósitos de combustible bajo las alas. En el año 1980 el famoso equipo acrobático de la RAF, los Red Arrows, reemplazaron sus brillantes aviones Gnat rojos por los Hawk T1 pintados de manera similar, que desde entonces han entusiasmado a millones de personas con sus brillantes exhibiciones. Fue tal la fiabilidad y excelencia del Hawk que a mediados de los años 1980 entró en servicio con las unidades TWU una nueva versión armada, el T1A. Su par adicional de Sidewinders AIM-9L situados bajo los pilones de ala interiores les permitieron hacerse cargo de una nueva misión: la defensa aérea localizada, con objeto de hacer frente a cualquier avión hostil que pudiera superar las defensas de primera línea en caso de guerra. No es sorprendente que haya habido numerosas pedidos de exportación para los Hawk tanto de entrenamiento como operativos, en versiones

monoplaza y biplaza, consiguendo su mayor éxito el reactor de entrenamiento BAe-McDonnell Douglas T-45A Goshawk para la Marina de Guerra de los Estados Unidos. El avión británico de propulsión a chorro de mayor éxito tiene un brillante futuro. El turbomotor de doble flujo Rolls Royce/Turbomeca Adour Mk151 con un empuje de 23,7kN proporciona al Hawk T1 A una velocidad de 1.040km/h a nivel del mar.

Especificación:

Velocidad máxima: 1,040 km/h

Autonomía: 2,520 km con carga máxima de combustible

Envergadura: 9,39 m

Longitud: 11,85 m

SV H.S.1182 Hawk är en av de få moderna jetflygplan som har gått in i produktion "direkt från ritbordet". De första Hawk-planen som tillverkades fungerade som utvecklingsplan för den första beställningen på 175 stycken för The Royal Air Force. Det tvåsitsiga Hawk-planet gjorde sin jungfruresa den 21 augusti 1974 och leveransen till No.4 Flying Training School i Valley började i slutet på 1976, då de ersatte H.S. Gnat som övningsplan. Planen utformades för den dubbla funktionen att fungera som avancerade övningsplan och plan för taktisk vapenträning och det är ett tribut till deras grundläggande design att så få externa modifieringar behövdes. Kamouflagetfärgade armerade Hawk T1-plan fick tjänstgöras hos The Tactical Weapons Units vid Brawdy och Chivenor, vilket tillät att de ärorika gamla Hunter-planen gick i pension. Den armerade versionen har ett 30 mm Aden-gevär under flygplanskroppen, tillsammans med trakter eller bomber och bränsletankar under vingen. 1980 ersatte det världsberömda konstflygningslaget RAF Red Arrows sina röda Gnats med Hawk T1-plan i samma färg. Dessa plan har använts ända sedan dess för att förtrolla miljontals människor i enastående flyguppsättningar. Hawk-planets pålitlighet och excellens var så stor att i mitten på 80-talet trädde en ny armerad version i tjänst hos TWU: T1A. Dess extra par AIM-9L Sidewinders under de inre stagbockarna gav det en ny roll som lokaliserat luftförsvar för hantering av eventuella fiendepänor som undkommer frontförsvaret i händelse av krig. Det är inte överraskande att det har kommit in många exportorder för en- och tvåsitsiga Hawks för övning och drift. Dess största framgång var BAe-McDonnell Douglas T-45A Goshawk, det hangarbaserade jetövningsplanet

för USA:s flotta. Storbritanniens mest framgångsrika jetplan har en lovande framtid. Rolls Royce/Turbomeca Adour Mk151 turboflyktmotor på 23,7 kN ger Hawk T1A en maximal hastighet på 1 040 km/tim. vid havsnivå.

Specifikation:

Maximal hastighet: 1,040 km/h

Räckvidd: 2,520 km med full tank

Spännvidd: 9,39 m

Längd: 11,85 m

FOR BEST RESULTS:

Surfaces to be painted should be clean — before parts are removed from the sprue, wash in warm, soapy water, rinse and dry thoroughly. Stir paints thoroughly before use.

PLEASE NOTE:

Some parts in the kit may not be required to build the model specified.

HORNBY HOBBIES



Manufactured by: Hornby Hobbies Ltd Westwood, Margate, Kent, CT9 4JX, UK +44(0)1843 233525 customerservices.uk@hornby.com

EU Authorised Representative: Hornby Italia SRL Viale dei Caduti, 52/A6, Castel Mella (BS), Italy, 25030 +39 0687501292 customerservices.it@hornby.com

ASSEMBLY INSTRUCTIONS

EN Study drawings and practise assembly before cementing parts together. Carefully scrape paint from cementing surfaces. All parts are numbered. Paint small parts before assembly. To apply decals cut sheet as required, dip in warm water for a few seconds, slide off backing into position shown. Use in conjunction with box artwork. Not appropriate for children under 36 months of age, due to the presence of small detachable parts.

FR Étudier attentivement les dessins et simuler l'assemblage avant de coller les pièces. Gratter soigneusement toute peinture sur les surfaces à coller. Toutes les pièces sont numérotées. Peindre les petites pièces avant l'assemblage. Pour coller les décalcomanies, découper le motif, le plonger quelques secondes dans de l'eau chaude puis le poser à l'endroit indiqué en décollant le support papier. Utiliser conjointement avec les illustrations sur la boîte. Ne convient pas aux enfants de moins de 36 mois – présence de petits éléments détachables.

DE Vor dem Zusammenkleben der Teile die Zeichnungen sorgfältig ansehen und die zu verklebenden Teile zur Vermeidung möglicher Fehler versuchsweise zusammenfügen. Dann an den Klebeflächen vorhandene Farbbeschichtung vor dem Zusammenkleben vorsichtig abkratzen. Alle Bestandteile sind mit Nummern versehen. Kleine Teile vor dem Zusammenbau bemalen. Abziehbilder wie gewünscht ausschneiden. Vor dem Anbringen einige Sekunden in warmes Wasser tauchen und dann vom Trägerpapier in ihre vorgesehene Position schieben. Dabei die Abbildungen auf der Schachtel beachten. Nicht für Kinder unter 36 Monaten geeignet, da abnehmbare bzw. lose angebrachte Kleinteile enthalten sind.

ES Estudiar los dibujos y practicar el montaje antes de pegar las piezas. Raspar cuidadosamente la pintura en las superficies de contacto antes de pegar las piezas. Todas las piezas están numeradas. Es conveniente pintar las piezas pequeñas antes de su montaje. Para aplicar las calcomanías, cortarlas de la hoja, sumergirlas en agua tibia durante unos segundos y deslizarlas a la posición indicada. Utilizar en conjunción con la ilustración de la caja. No es adecuado para niños menores de 36 meses, ya que contiene piezas pequeñas que podrían soltarse.

SV Studera bilderna noggrant och sätt ihop delarna innan du limmar ihop dem. Skrapa försiktigt bort färg från limmade delar. Alla delarna är numererade. Måla smådelarna före ihopsättning. Sätt fast dekalerna genom att klippa arket, doppa i varmt vatten några sekunder och låta baksidan glida på plats som bilden visar. Använd enligt bildanvisningarna på kartongen. Rekommenderas ej för barn under 3 år. Innehåller lösttagbara smådelar.

NL Tekeningen bestuderen en delen in elkaar zetten alvorens deze te lijmen. Lak voorzichtig van lijmvlakken afschrapen. Alle delen zijn genummerd. Kleine delen vóór montage verven. Voor aanbrengen van stickers, gewenste stickers uit het vel knippen, een paar seconden in warm water dompelen en dan van het schutblad af op afgebeelde plaats schuiven. Hierbij afbeelding op doos raadplegen. Niet geschikt voor kinderen onder 3 jaar, omdat kleine deeltjes gemakkelijk kunnen losraken.

PO Przed przystąpieniem do sklejania przestudiuj uważnie rysunki i przećwicz składanie części. Ostrożnie zeskrób ze sklepanych powierzchni farbę. Wszystkie części są ponumerowane. Drobne części pomaluj przed ich złożeniem. Celem przeniesienia kalkomanii wytnij ją z arkusza, zanurz na kilka sekund w letniej wodzie i zsuń z podłoża na wymagane miejsce. Używaj w połączeniu ze wzorami na pudełku. W związku z obecnością wielu drobnych, rozbieralnych części, nieodpowiednie dla dzieci poniżej 3 lat.

IT Studiare i disegni ed esercitarsi a montare i vari pezzi prima di fissarli con la colla. Raschiare con cura le tracce di vernice dalle superfici da incollare. Tutti i pezzi sono numerati. Verniciare i pezzi di piccole dimensioni prima di montarli. Per applicare le decalcomanie, ritagliare il foglio nel modo richiesto, immergere in acqua calda per alcuni secondi, quindi staccare la decalcomania dalla carta di supporto e posizionarla nel punto desiderato. Usare le decalcomanie come indicato nell'illustrazione riportata sulla confezione. Non adatto a bambini di età inferiore a 36 mesi per la presenza di componenti di piccole dimensioni che potrebbero staccarsi.

PT Estudar atentamente os desenhos e experimentar a montagem. Raspar cuidadosamente as superfícies de modo a eliminar pintura antes de colar. Todas as peças estão numeradas. Pintar as pequenas peças antes de colar. Para aplicar as decalcomanias, cortar as folhas e mergulhar em água morna por alguns segundos, depois deslizar e aplicar no respectivo lugar, como indicado nas ilustrações na caixa. Não convém a uma criança de menos de 36 meses devido à presença de pequenos elementos destacáveis.

EL Μελετήστε προσεκτικά τα σχέδια και συναρμολογήστε για πρώτη φορά τα κομμάτια χωρίς να τα συγκολλήσετε. Αφαιρέσετε επιμελώς την πλαστική βαφή από τις επιφάνειες τις οποίες θα συγκολλήσετε. Όλα τα κομμάτια είναι αριθμημένα. Χρωματίστε τα μικρά κομμάτια πριν από τη συναρμολόγηση. Για να κολλήσετε τις χαλκομανίες, κόψτε γύρω από το σχέδιο όπως απαιτείται, βυθίστε το μερικά δευτερόλεπτα σε χλιαρό νερό και μετά τοποθετήστε το στη θέση που υποδεικνύεται, αφαιρώντας τη μεμβράνη που το καλύπτει. Λάβετε υπόψη σας ταυτόχρονα την εικονογράφηση του κουτιού. Ακατάλληλο για παιδιά ηλικίας κάτω των 36 μηνών λόγω ύπαρξης μικρών κομματιών που αποσπώνται.

FI Tutustu piirroksiin ja harjoittele kokoamista, ennen kuin liimaat osat yhteen. Raaputa maali varovasti pois liimattavilta pinoilta. Kaikki osat on numeroitu. Maalaa pienet osat ennen kokoamista. Siirtokuvien kiinnittämiseksi leikkaa ne arkista tarpeen mukaan. Kasta kuva lämpimään veteen muutaman sekunnin ajaksi, anna takapuolen liukua kovalle osoitettuun kohtaan. Käytetään yhdessä laatikon kuvituksen kanssa. Ei suositella alle kolmivuotiaille lapsille. Paljon irrotettavaa pikkuosia.

DA Studér tegningerne nøje og forsøg at sætte delene sammen, inden de klæbes sammen. Skrab forsigtigt malingen af de overflader, der skal klæbes sammen. Alle dele er nummererede. Små dele skal males, før de monteres. Overføringsbillederne påføres ved at klippe dem ud af arket, som påkrævet, dyppe dem i varmt vand i nogle få sekunder, hvorefter underlaget glides af i de viste positioner. Påføres ifølge illustrationerne på æsken. Ikke egnet til børn under 3 år på grund af tilstedeværelse af små aftagelige dele.

ASSEMBLY ICON INSTRUCTIONS

Assembly phase
Phase de montage
Montagephase
Fase de montaje
Monteringsfasen
Fase di montaggio
Montagefase
Fase de montagem
Monteringsfase
Kokoamisvaihe
Faza składania
Φάση συναρμολόγησης

Cement
Coller
Kleben
Pegar
Limma
Incollare
Lijmen
Colar
Klæbes
Limmaa
Kleić
Συγκολλήστε

Do not cement together
No pas coller
Nicht kleben
No pegar
Limma inte
Non incollare
Niet lijmen
Não colar
Skal ikke klæbes
Älä limmaa
Nie kleić
Μη συγκολλήσετε

Symmetrical assembly
Montage symétrique
Symmetrischer Aufbau
Montaje simétrico
Symmetrisk monter
Montaggio simmetrico
Symmetrische montage
Montagem simétrica
Symmetrisk samling
Symmetrinen asentaminen
Montaż symetryczny
Συμμετρική Συναρμολόγησης

Alternative part(s) provided
Autre(s) pièce(s) fournie(s)
Ersatzteil(e) mitgeliefert
Se incluye(n) pieza(s) alternativa(s)
Alternativ(a) del(ar) ingår
Uno o più componenti alternativi forniti
Alternatieve onderdelen meegeleverd
Peça(s) alternativa(s) fornecida(s)
Alternativ(e) del(e) medfølger
Vaihtoehtoiset osat pakkauksessa
Dostępne części zamiennie
Παρέχονται εναλλακτικά κομμάτια

Repeat this operation
Répéter l'opération
Vorgang wiederholen
Repetir la operación
Upprepa åtgärden
Ripetere l'operazione
De verrichting herhalen
Repita a operação
Manövern gentages
Toista toimenpide
Powtórzyc operację
Επανάλαβε τη διαδικασία

Decals
Décalcomanies
Abziehbild
Calcomanias
Dekaler
Decalcomanie
Stickers
Decalcomania
Billedoverføring
Siirtokuvat
Kalkomanie
Χαλκομανίες

Crystal part
Pièce cristal
Kristallteil
Pieza de cristal
Kristalldel
Pezzo cristallo
Kristallen onderdeel
Peça de cristal
Kristalstykke
Kristalliosa
Część kryształowa
Κομμάτι κρυστάλλου

Weight
Lester
Beschweren
Lastrar
Belasta
Applicare un peso
Verzwaren
Lastrar
Påfør vægt
Aseta vastapaino
Obciążyc balastem
Επιθέστε βάρος

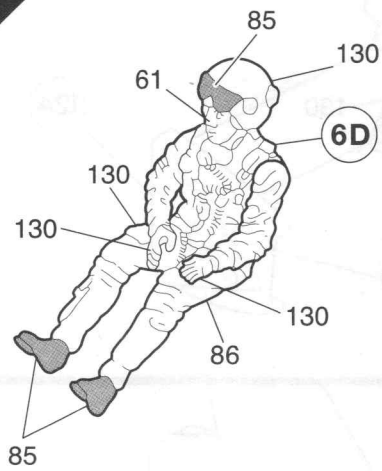
Remove by filing
Enlever avec une lime
Abfeilen
Eliminar con lima
Ta bort genom att fila
Rimuovere con la lima
Verwijderen door afvijlen
Remove limando
Fjern ved at file væk
Poista villaamalla
Usunąć przy użyciu pilnika
Αφαιρέστε λιμόντας με λίμα

Drill or pierce
Percer
Durchbohren
Perforar
Borra
Trapanare o forare
Boren of doorboren
Furar
Gennembor
Poraa tai puhkaise
Wywiercić lub przedziurawić
Τρυπήστε

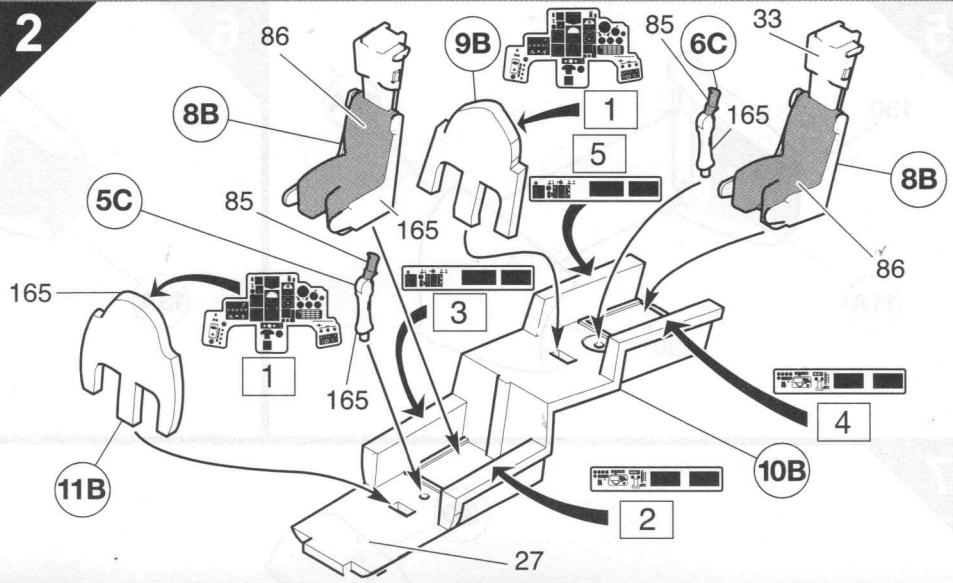
Cut
Découper
Schneiden
Cortar
Skär
Tagliare
Snijden
Cortar
Skær
Leikkaa
Przeciąć
Κόψτε

Humbrol paint number
No peinture Humbrol
Humbrol-Farbnummer
No de pintura Humbrol
Humbrol färg nummer
No vernice Humbrol
Humbrol verfunnummer
No de pintura Humbrol
Humbrol malingsnummer
Humbrol-maalin numero
Nr farby Humbrol
Νόμepο χρώματος Humbrol

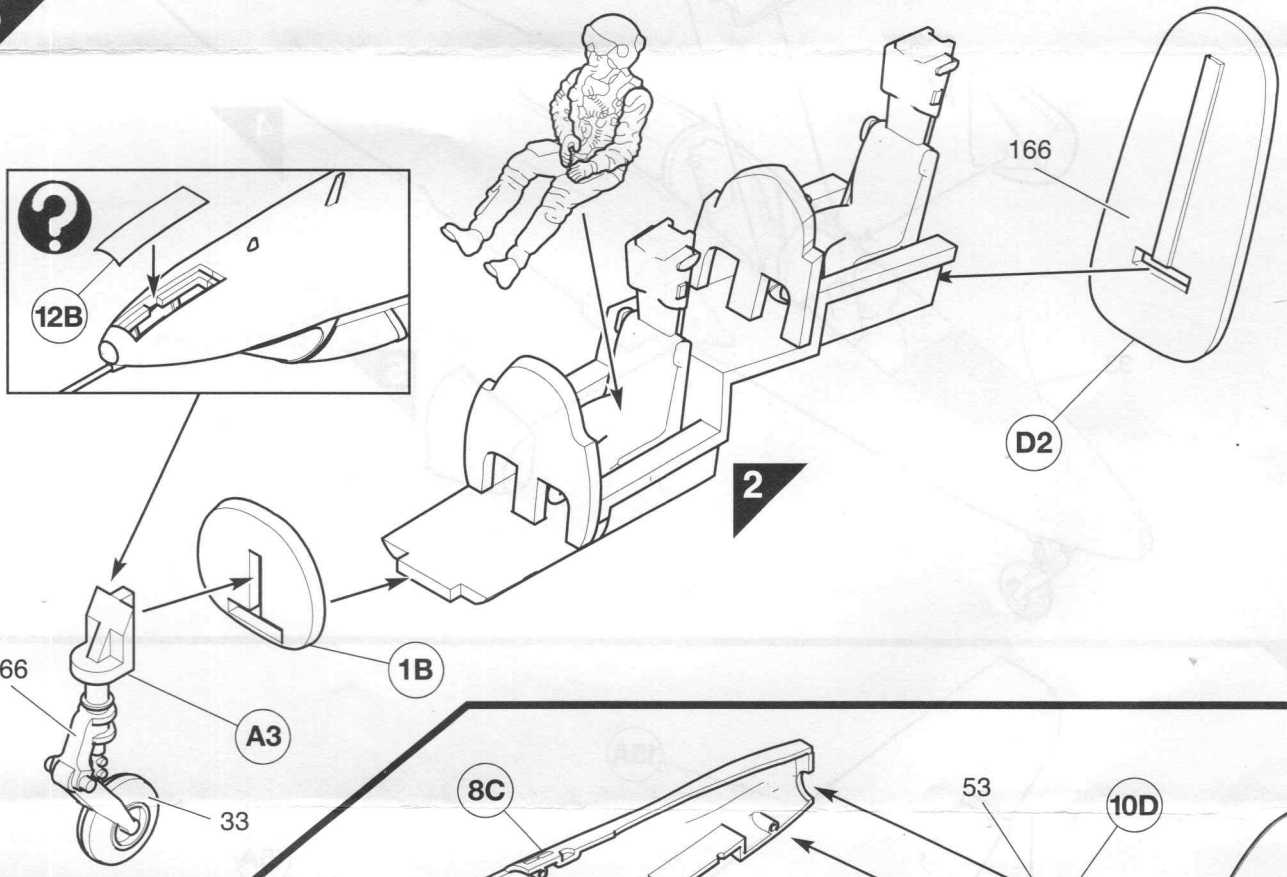
1



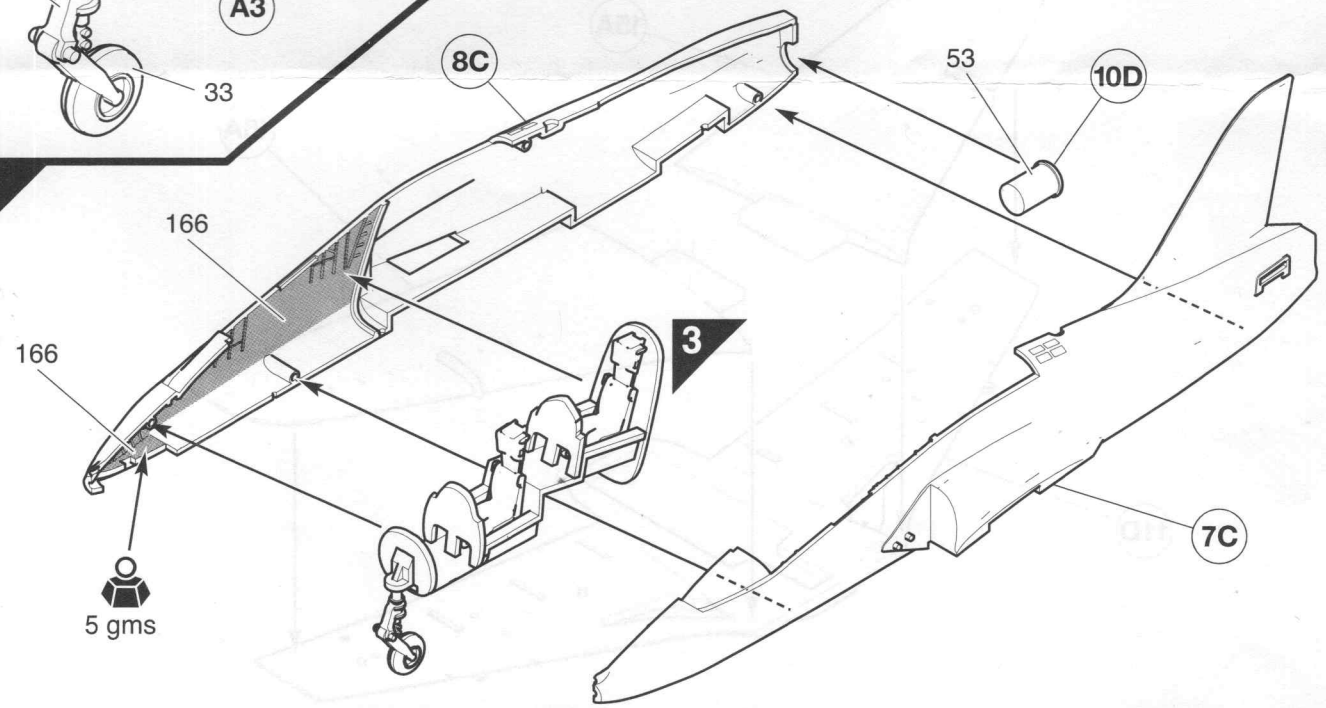
2



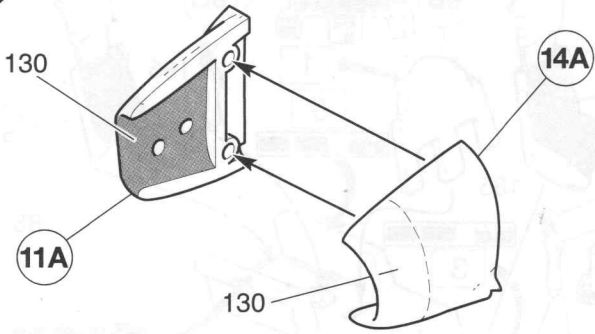
3



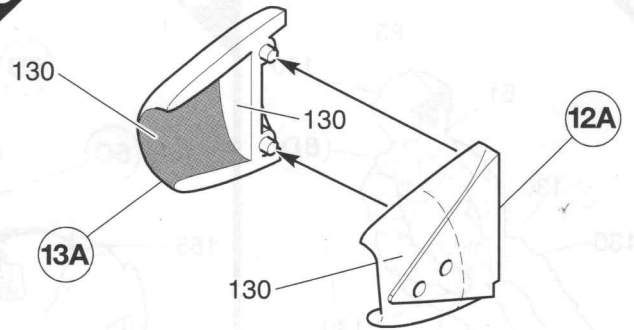
4



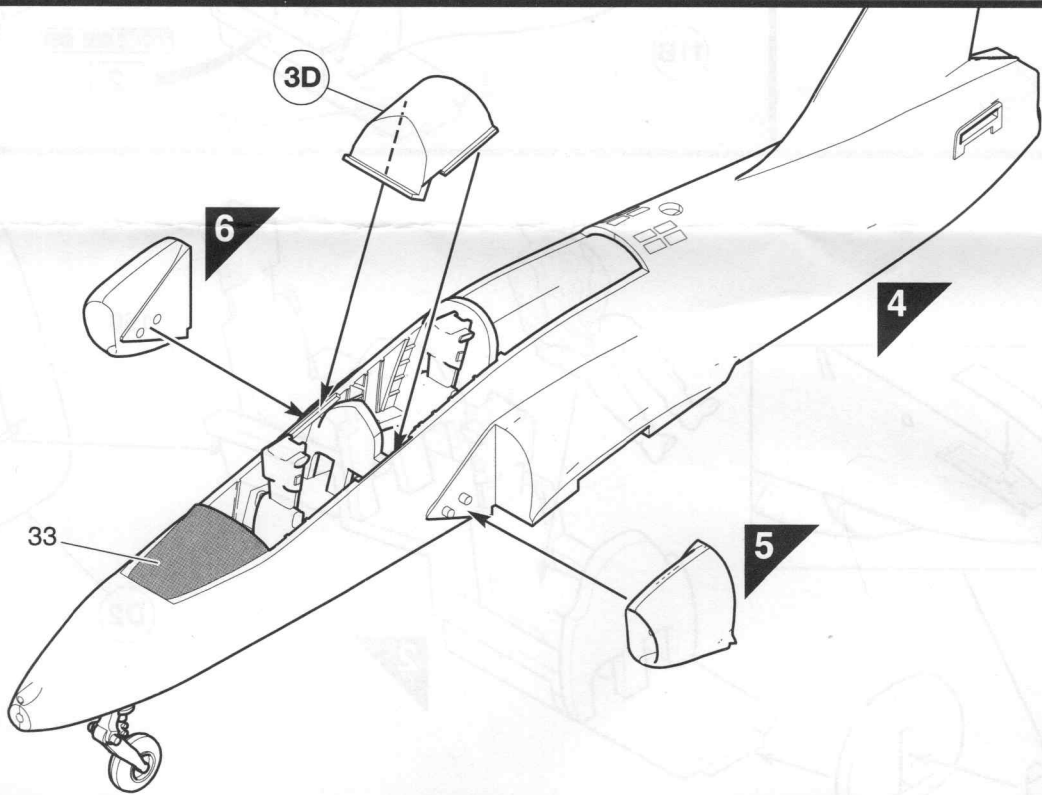
5



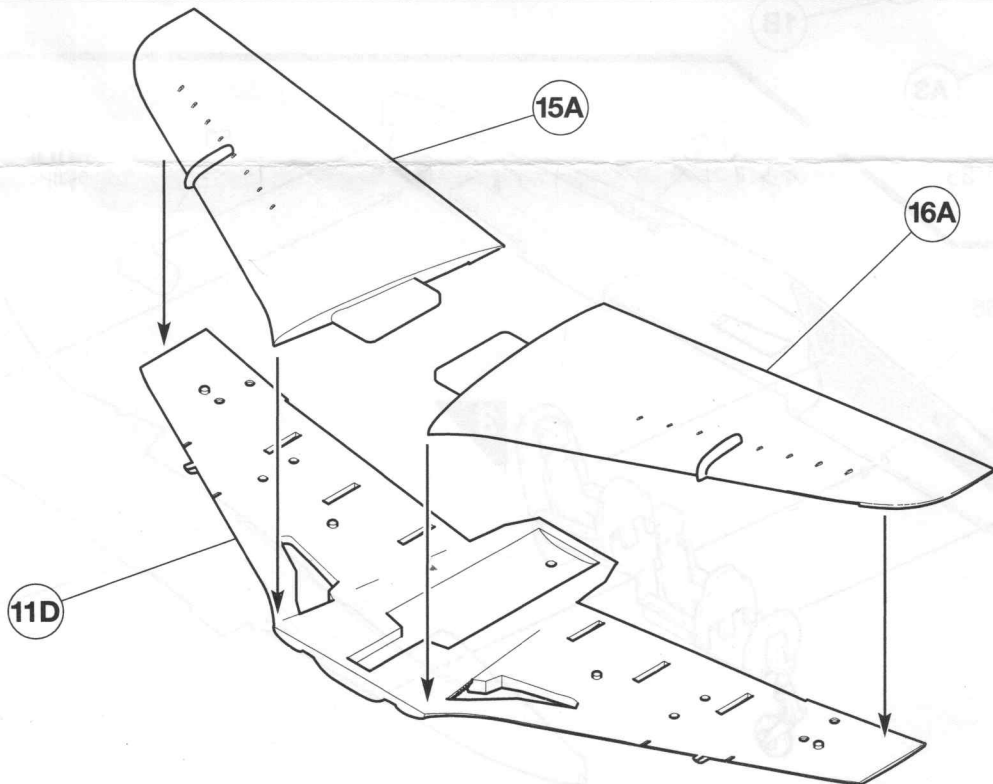
6



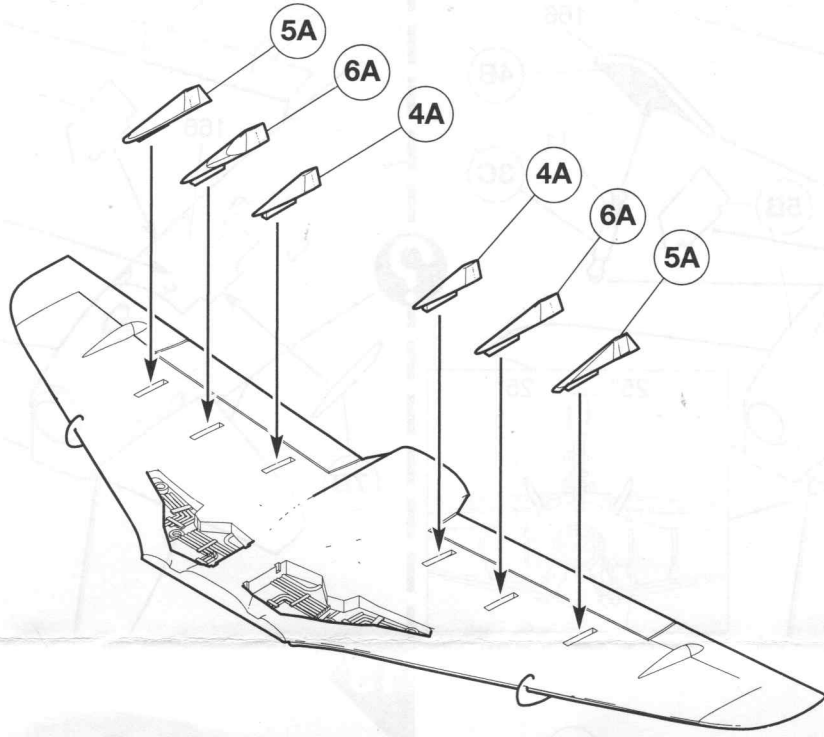
7



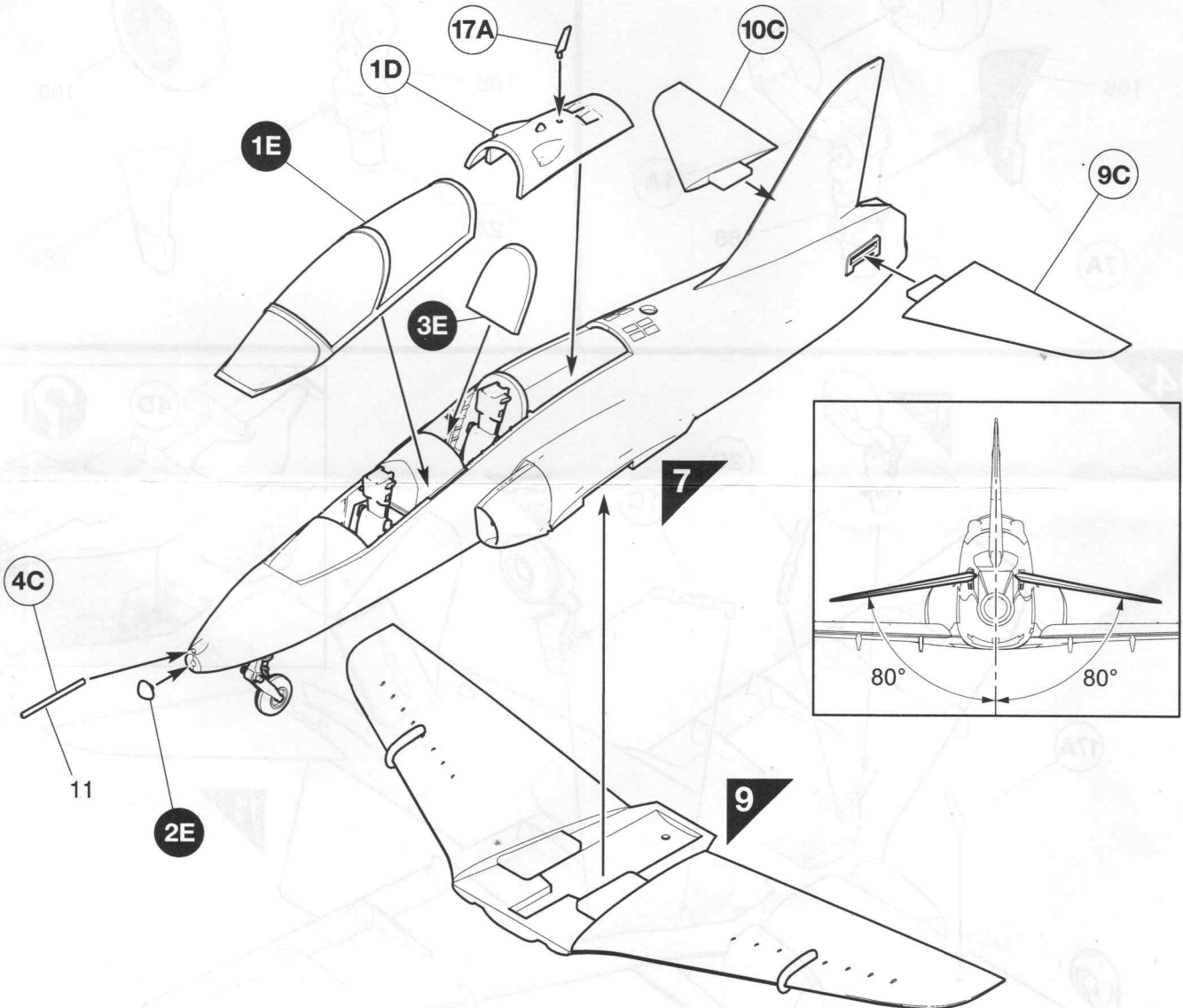
8

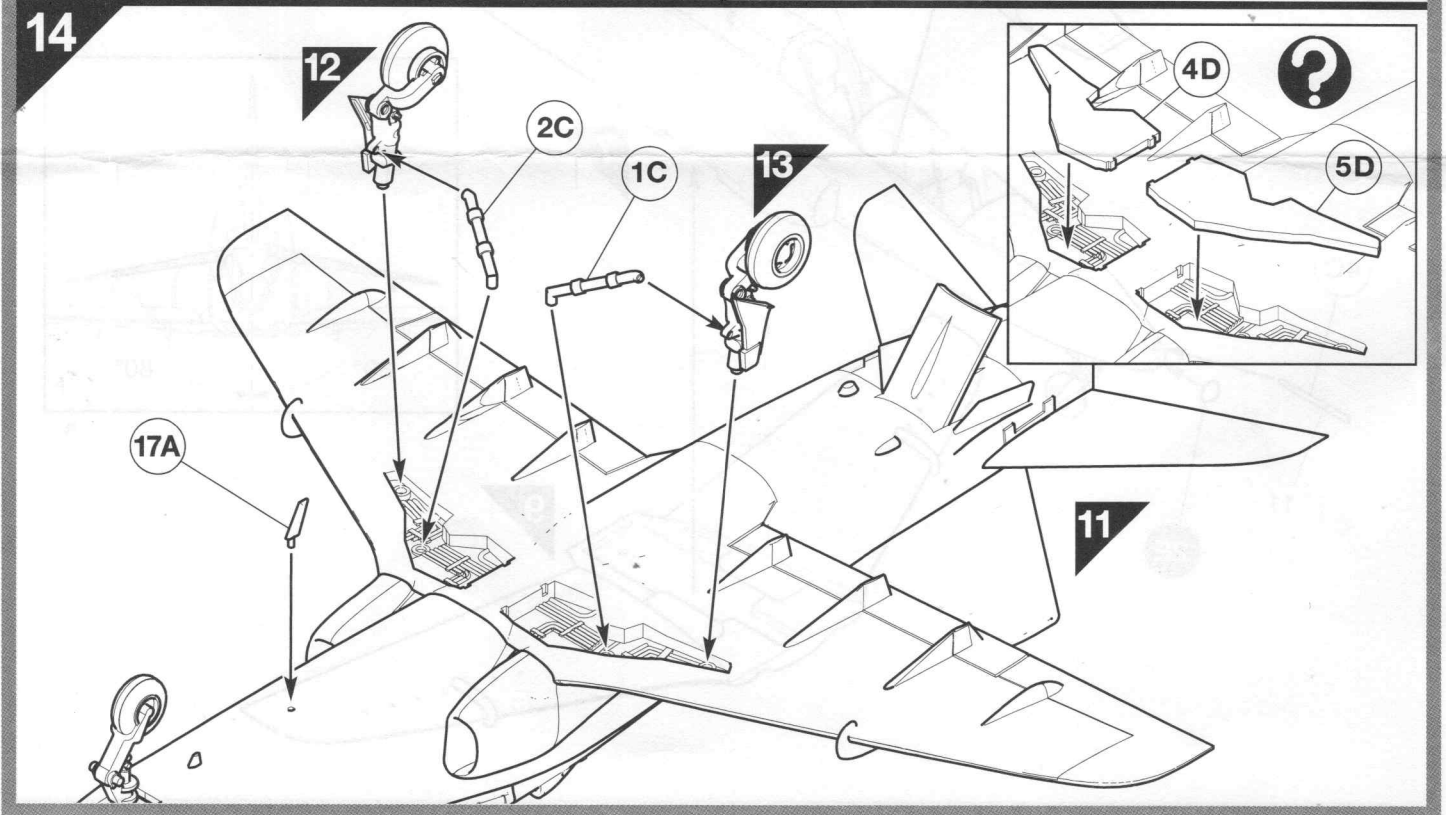
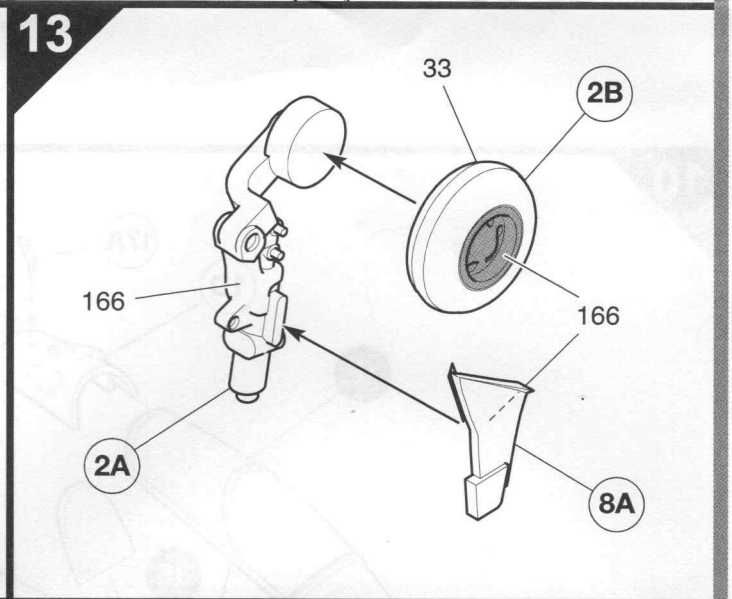
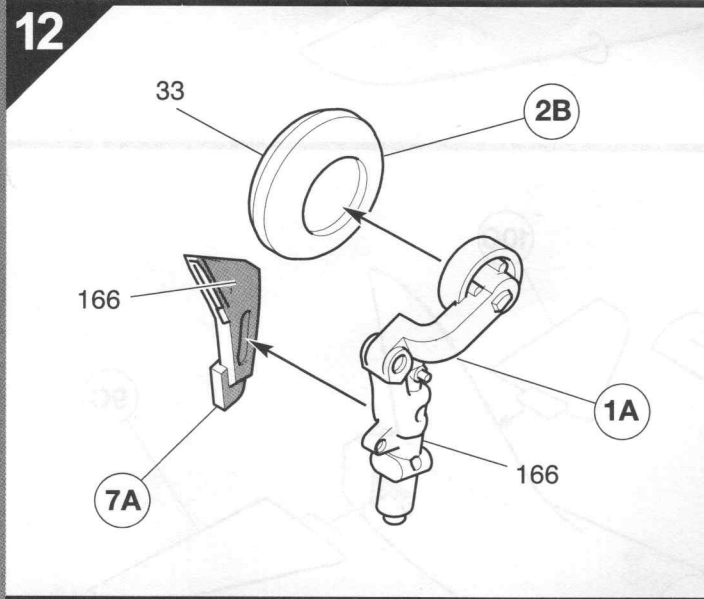
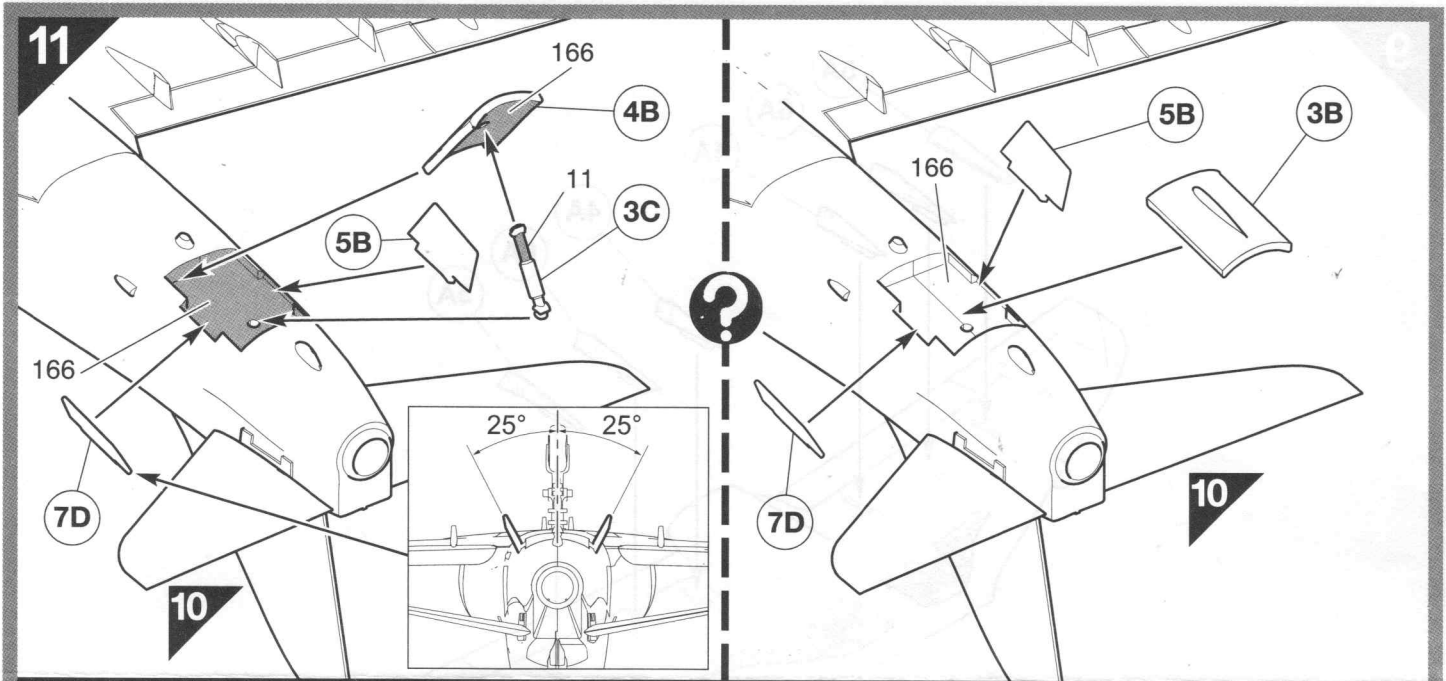


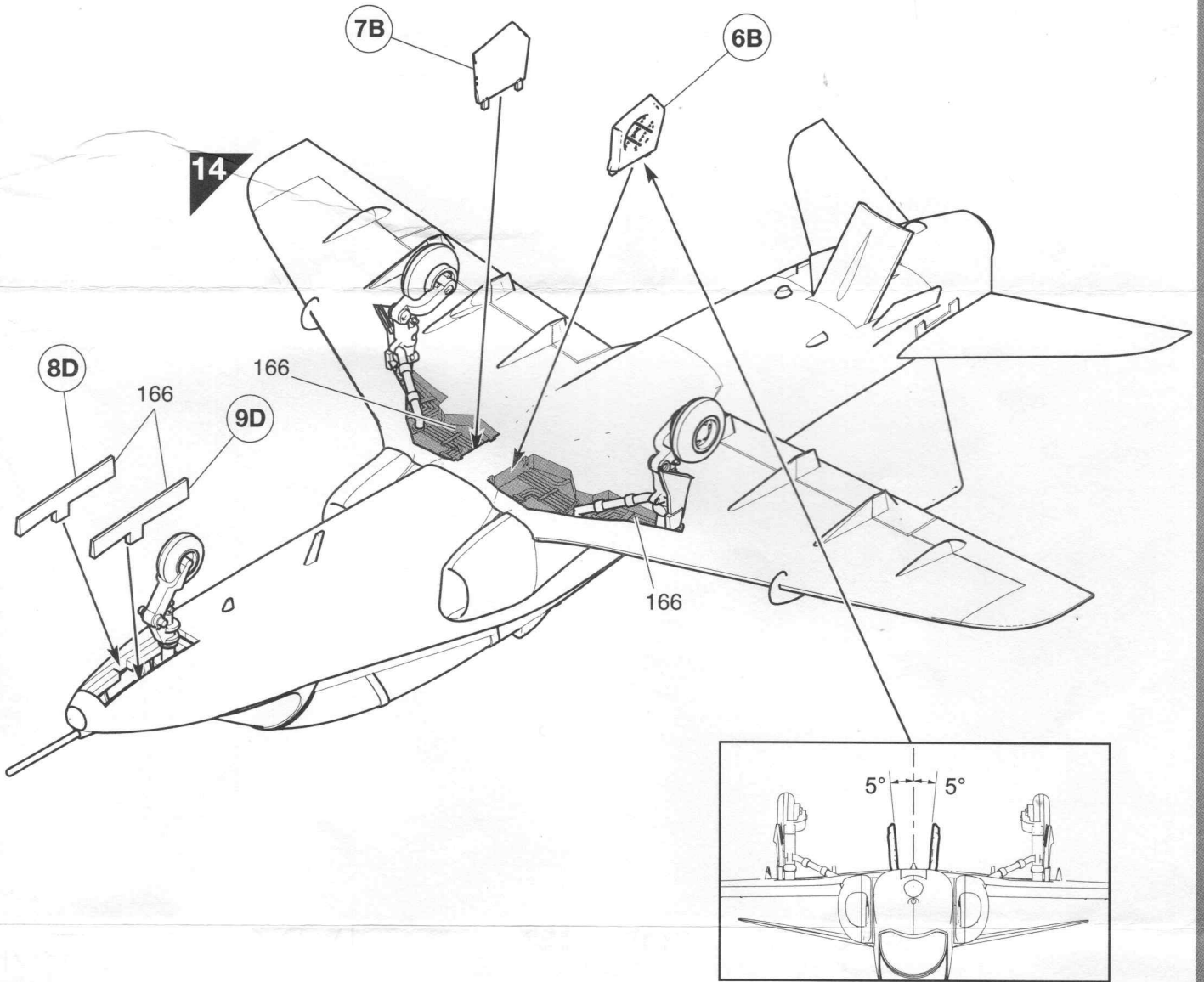
9

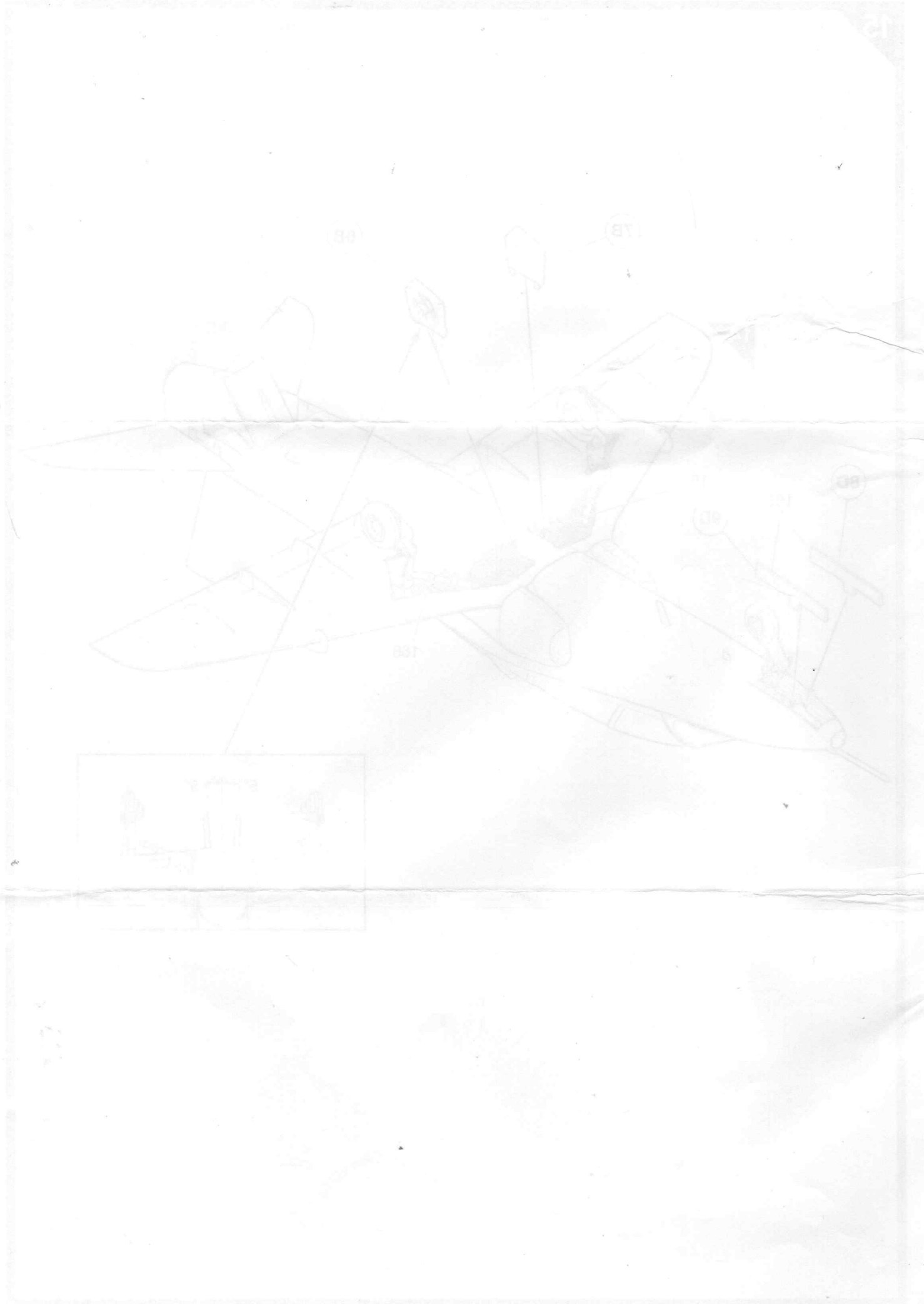


10





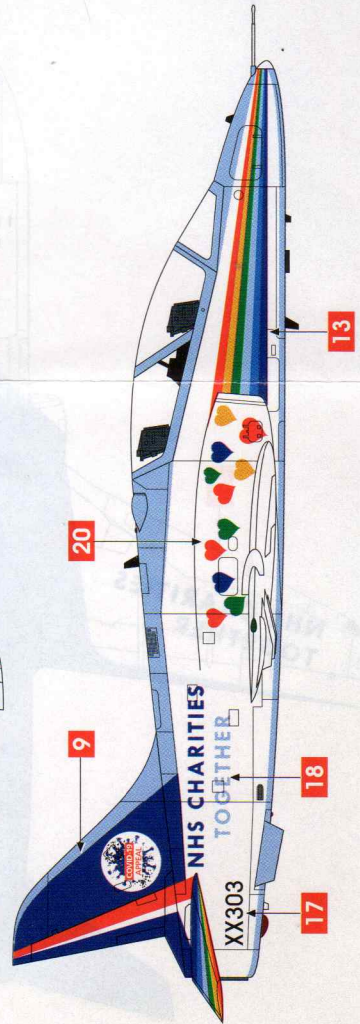
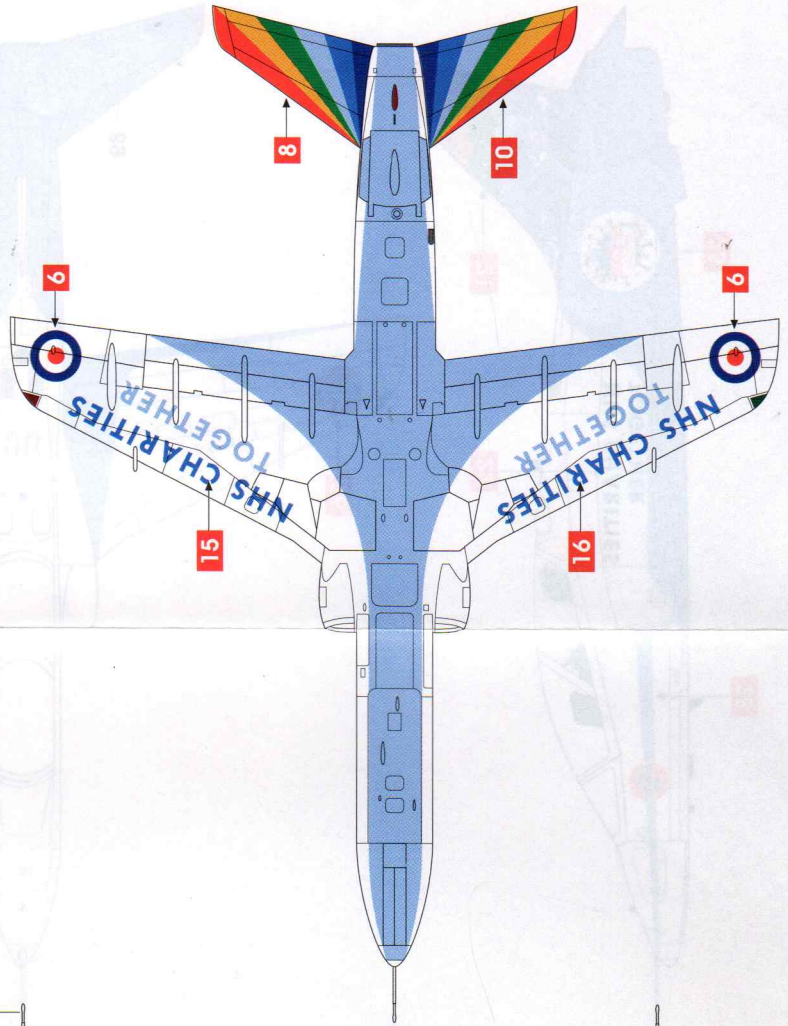
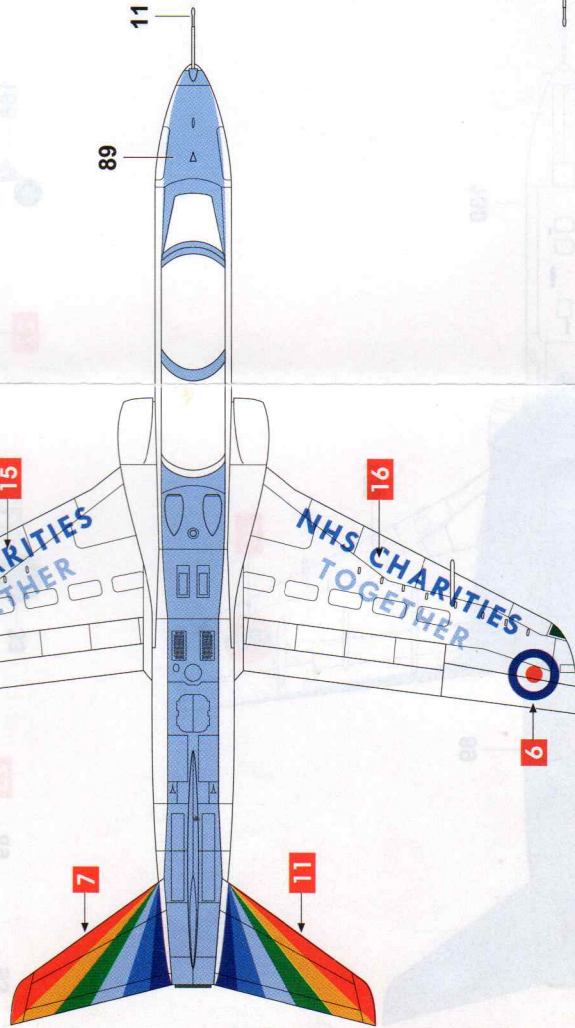
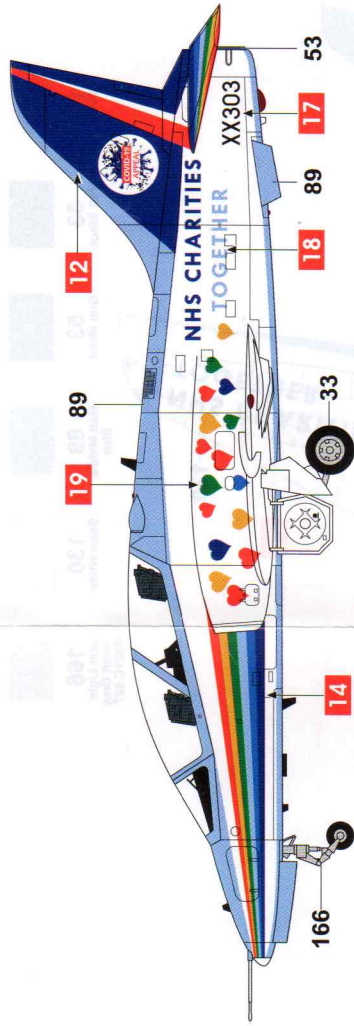




A NHS Hawk T.1

Winning design by Geoff Elliott, 2020.

- 11** Silver
- 33** Matt Black
- 53** Gun Metal
- 89** Matt Middle Blue
- 130** Satin White
- 166** Satin Light Aircraft Grey BS381C 627



B NHS Hawk T.1

Airfix design, 2020.

- 11 Silver
- 33 Matt Black
- 53 Gun Metal
- 89 Matt Middle Blue
- 130 Satin White
- 166 Satin Light Aircraft Grey BS381C 627

