

RS-90

# DETOMASO PANTERA GTS



## 1/24 デトマソパンテラ GTS



# FUJIMI

フジミ模型株式会社  
静岡県駿河区登呂4-21-1 〒422-8033  
FUJIMI MOKEI CO.,LTD.  
4-21-1,TORO,SURUGAKU,SHIZUOKACITY,JAPAN

### 組み立てる前に必ずお読み下さい。

Make sure to read this instruction before you start assembling.  
Lesen Sie diese Hinweise bitte durch, Sie mit dem Zusammenbau des beginnen.  
Lire attentivement les instructions suivantes avant de commencer le montage de la.

No se olvide de leer estas instrucciones antes de ensamblar.  
要組み立て前、請先看下列注意事項：

**1** 組み立てる前に説明書をお読み下さい。  
Read the Manual before you start assembling.  
Bitte lesen Sie vor dem Zusammenbau die gesamte Bauanleitung durch.  
Lire le mode d'emploi avant de commencer le montage.  
Lea el manual antes de comenzar el ensamble.  
組合之前請先看說明書。

**2** 組み立てる前に部品を確かめて下さい。  
Make sure that the kit is complete with all the parts.  
Vergewissern Sie sich daß alle Teile des Bausatzes vollständig vorhanden sind.  
Vérifier si le kit contient bien toutes les pièces.  
Cerciórese de que al juego no le falte ninguna pieza.  
組合之前請先檢點零件。

**3** 部品を取り出した後のビニール袋は小さな子供が頭から被ったりすると窒息する危険がありますので取り捨てて下さい。  
After taking out the parts from the plastic bag, ear up the plastic bag. Little child may wear it over his head only to be suffocated.  
Falls ein in Ihrer Nähe Kleinkinder gibt sollten Sie die Plastikhülle nach dem Herausnehmen der Plastikteile zerreißen. Kleinkinder, die mit Plastiktüten spielen, könnten sie sich über den Kopf ziehen und darin ersticken.  
Après avoir sorti les pièces du sac en plastique, déchirer le sac afin d'éviter que les enfants ne le mettent sur la tête et ne s'étouffent.  
Después de sacar las piezas de la bolsa de plástico rompa la bolsa. os niños pequeños podrían meter su cabeza en la bolsa y ahogarse.  
取出零件之後的塑膠袋，小孩子把它當作帽子帶在頭上，有被窒息之危險，請將它撕掉。

**4** 部品の切り取りにはニッパーを使い余分な部品はナイフ、ヤスリ等で仕上げます。また、ニッパー、ナイフ、ヤスリ等を不用意に取り扱う、刃先等で、指、足など切る可能性があります。  
Use a nipper to cut parts off. Smooth off the excess portion with a knife or file. Take care not to cut your

finger, hand or foot when handling a nipper, knife, file, etc.  
Zum Ausschneiden der Stücke eine Zange anwenden; die überflüssigen Teile mit Messer oder Felle ausschleifen. Die Zange, Messer oder Felle vorsichtig gebrauchen, sonst besteht Gefahr einer Verletzung an der Hand, dem Finger oder dem Fuß.  
Utilisez une pince pour séparer les pièces. Éliminez les parties superflues à l'aide d'un couteau, d'une lime ou d'un cutter. Faites bien attention de ne pas vous couper un doigt, la main ou le pied lorsqu'vous manipulez le couteau ou le cutter.  
Utilice las tenazas de corte para cortar piezas. Suavice la porción de exceso con cuchillo o lima. Al tralar las tenazas de corte, cuchillo o lima, etc. tenga cuidado con no cortarse el dedo, mano o pie. 用鉗子切下零件，然後，用刀和銼刀等將零件的多余部分切掉磨光。在使用鉗子、刀和銼刀等工具時，在在有不注意而碰到刀

**5** 組み立てる前や組み立て中に金属製部品及びプラスチック部品の成形不良によるバリや鋭い形状の部品などは手、指、足を切る可能性がありますので取り扱いには注意して下さい。手袋をはめて下さい。  
Metalic and plastic parts. They may cut your finger, hand or foot if carelessly handled. Wear gloves.  
Achten Sie beim Zusammenbau darauf daß Gührnähte und ungleichmäßige Formkanten von Metall und Plastikteilen zuweilen scharfkantig sind wodurch man sich versehentlich schneiden kann. Tragen Sie Schutzhandschuhe.  
Avant ou pendant le montage, faire attention aux arêtes coupantes ou aux aubébratures dues au moulage défectueux des pièces métalliques et en plastique. Elles peuvent couper les doigts les mains ou les pieds si elles ne sont pas manipulées avec précaution. Mettre des gants.  
Durante o antes del ensamble tenga cuidado con los bordes agudos de las piezas o las rebabas que puedan quedar debido a un acabado irregular de las piezas metálicas y de plástico. Si no tiene cuidado podría hacerse cortes en un dedo en la mano o en el pie. Póngase guantes.  
組合之前或組合之中，金屬部分和塑膠零件因成形不良而造成的尖端，有時會割破手、指頭、腳等，操作時要特別小心。有時會被被切斷手指或指頭。

**6** 組み立て中の部品や破片は、小さな子供の手の届かない水平な所に保管して下さい。部品や破片を飲み込む、息が詰まったりして危険です。また、噛んだり、なめたりすると中毒になることもあり危険です。  
While assembling the kit. Place the parts and the cut-off chips on a flat place out of thereach of little children. These pieces may cause suffocation if swallowed. They may also cause poisoning if licked or chewed.  
Legen Sie die Bauteile und die abgeschnittenen Teile beim Zusammenbau auf Berahld der Reichweite von Kleinkindern aus Verschluckte Plastikgegenstände können zu Ersticken führen. Daran leckende oder kauende Kinder könnten sich vergiften.  
Pendant le montage du kit, placer les pièces et les débris coupés sur une surface plate hors de la portée des enfants. Les pièces peuvent provoquer étrangement si elles sont avalées. Elles peuvent également être à l'origine d'un empoisonnement si elles sont léchées ou mastiquées.

**7** 接着剤を使用する場合は、窓を開けて十分な換気を行ない、近くで火の使用も避けて下さい。  
If you desire to use an adhesive, open the window for sufficient amount of fresh air. Avoid using fire nearby.  
Falls Sie allerdings Klebstoff verwenden, sollten Sie bei offenem Fenster und nicht in der Nähe offener Flammen arbeiten.  
ouvrez la fenêtre pour avoir une ventilation suffisante. Eviter l'usage à proximité d'un feu.  
Si usted desea utilizar adhesivos, abra las ventanas de la sala para que entre suficiente aire fresco. Evite el fuego.  
但是要用強力膠時，必須打開窗戶充分換氣，也要避免在附近使用火。

**8** 本キットを塗装して組み立てる場合は、窓を開けて十分換気を行なって下さい。中毒になる危険があります。又、近くで火の使用も避けて下さい。  
When painting and assembling the kit, open the window and keep the room well ventilated so that you may not be poisoned by gas. Also avoid making a fire nearby.  
Bei Lackierung und Montage des Satzes des Fenster öffnen und den Raum gut gelüftet halten, um das Einatmen von gesundheitsschädlichen Dämpfen zu vermeiden. Außerdem darf sich kein offenes Feuer in der Nähe befinden.  
Pour peindre et monter la maquette, ouvrir la fenêtre et bienaérer la pièce pour éviter d'être empoisonné par le gaz. Eviter également de faire un feu à proximité.  
Cuando pinta y ensamble el modelo, abra la ventana y mantenga la sala bien ventilada para que no se envenene con el gas. Evite también encender fuegos cerca de donde hace el ensamble.

**9** デカールはハサミで切りとり、水に20秒位つけてから貼る所において静かに台紙をずらしてデカールを貼ります。  
Using a pair of scissors, cut around the decal you wish to affix. Immerse the decal in water for about 20 seconds, and then place it over the spot at which it is to be affixed. Carefully, slide out the base paper from under the decal, leaving the decal directly affixed to the model.  
Mit Schere das Dekalierpapier ausschneiden; das ausgeschnittene für etwa 20 sorgfältig abnehmen, halten, dann es auf die Klebstelle am Modell legen und die Unterlage sorgfältig abnehmen.  
Découpez le décalque avec des ciseaux et laissez-le tremper 20 secondes dans l'eau froide. Puis, appliquez-le à l'endroit indiqué et enlevez délicatement le papier support.  
Usando un par de tijeras, corte alrededor de la calcomanía que quiere pagar. Empape la calcomanía en agua por unos 20 segundos, y luego la coloque sobre el punto a pegarse. Deslice el carlon debajo de lacalcomanía, dejando la calcomanía directamente pegada al modelo.  
用剪子將圖案剪下20秒鐘，然後，小心地把圖案背後的底紙揭下來，將圖案貼好。

### 本キットで使用する塗料

- キットの指定塗料
- 『株式会社 GSIクレオス』社製です。
- H口は、「水性ホビーカラー」  
■は、「Mr.カラー」の塗料番号です。
- キットの指定塗料番号は  
参考にご利用下さい。

H1	1	ホワイト	WHITE	WEIB	BLANC	BLANCO	白色
H2	2	ブラック	BLACK	SCHWARZ	NOIR	NEGRO	黒色
H8	8	シルバーク	SILVER	SILBER	ARGENT	PLATA	銀色
H12	33	つや消しブラック	FLAT BLACK	MATT SCHWARZ	NOIR MAT	NEGRO MATE	黒色
H14	59	オレンジ	ORANGE	ORANGE	ORANGE	NARANJA	啞色
H90	47	クリアレッド	CLEAR RED	ROT,REIN	ROUGE TRANSPARENT	ROJO TRANSP.	透明紅色
H92	49	クリアオレンジ	CLEAR ORANGE	ORANGE,REIN	ORANGE TRANSPARENT	NARANJA TRANSP.	透明橙色

### パーツを注文される時は ●部品を破損、紛失された方は、下記の必要な部品を○でかこみ、住所、氏名、郵便番号を明記の上、このカードと代金を現金書留、又は郵便為替にて当社アフターサービス係までお送りください。

フジミ模型株式会社「アフターサービス係」送先 〒422-8033 静岡県駿河区登呂4-21-1 TEL(054)286-0346 FAX(054)286-0349

### 部品請求カード (1/24 RS-90) デトマソパンテラ

部品名	部品代+送料	部品名	部品代+送料	部品名	部品代+送料
ボディ	765円	C 部品	880円	P・V・W 部品	780円
A 部品	923円	D 部品	560円	デカール	395円
B 部品	923円	G 部品	765円	説明書	266円

※表示価格は予告なく変更する場合があります。

#### 郵便振替の御利用方法

部品等の御注文の送金方法として定額為替、現金書留の他、郵便振替も御利用出来ます。郵便局窓口にて郵便振替用紙を入手し、下記事項を御記入の上窓口にて代金をお下さい。

- 口座番号欄 00860-1-121953
- 加入者名欄 フジミ模型株式会社
- 通信欄 御注文のシリーズ名シリーズNo.、バーコードNo.製品名称、部品名、数量
- 払込人住所氏名欄 御客様の住所、氏名、電話番号
- 金額欄 郵便番号、部品代、消費税送料を含む代金総額

☆お届けは郵便振替の場合、1週間～10日間位かかります。  
☆郵便振替を御利用の場合は部品請求カードの送付は必要ありません。

2011年12月印刷  
125534  
FUJIMI

郵便番号 〇 氏名  
住所



■ 組み立てには特に指示がある場合を除いて接着剤を使用して下さい。

USE GLUE TO ATTACH PARTS UNLESS OTHERWISE INDICATED.

■ 使用マークの意味



デカールをはります。  
Apply decal.  
Abziehbilder anbringen.  
Coller le decalque.  
Adhiera la calcomania.  
貼上水印紙。



接着はしません。  
Do not cement.  
Nicht kleben.  
Ne pas coller.  
No pegue.  
不合黏合。



反対側にもあります。  
Repeat for opposite side.  
Wiederholung für gegenüberliegende Seite.  
Répétition de la page précédente.  
También en el lado opuesto.  
另一邊照樣制作。



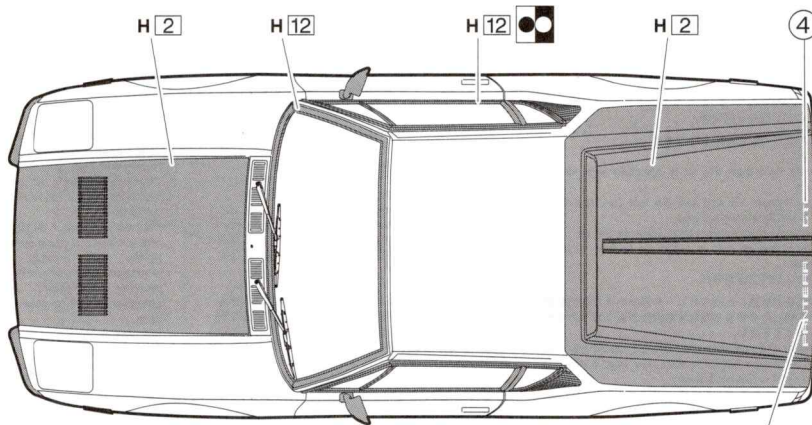
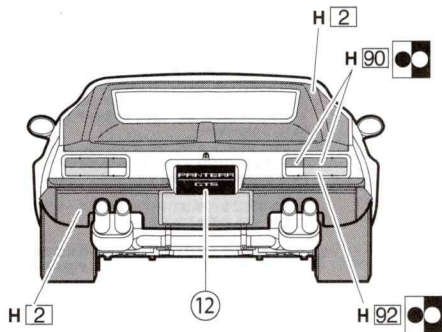
2組つくります。  
Make 2sets.  
2 Satze erstellen.  
Realizar doux pieces.  
Ensamble dos juegos.  
同様の製作2套



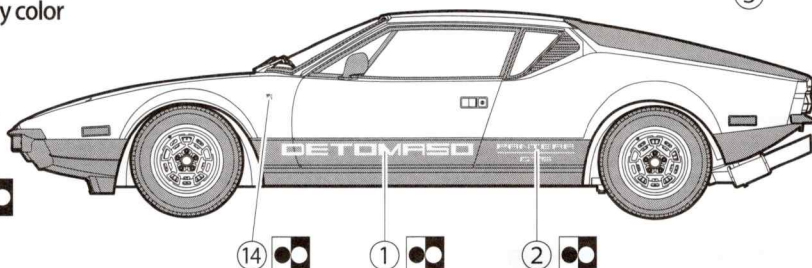
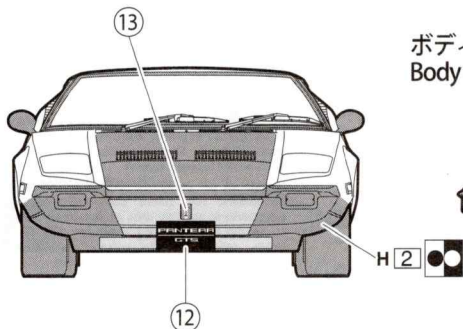
注意してください。  
Besondere Beachtung schen  
Ken (Vosicht)  
Faire tres attention (Prudence)  
Tenga cuidado  
小心留意。

■ MARKING & PAINTING


★ ① ~ ④ ⑫ ~ ⑭



ボディカラー：H 14  
Body color



■ PARTS LIST

※箱詰め内容をお確かめ下さい。十分注意しておりますが、万一、欠品や不良品がありましたら当社までご連絡ください。  
※ランナーよりのパーツの切り離しには、十分注意して下さい。  
※メッキパーツの接着は、接着部分のメッキをはがして接着して下さい。  
※アミ部  は使用しません。

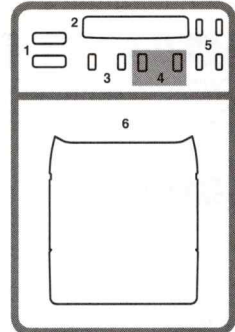
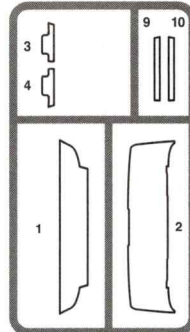
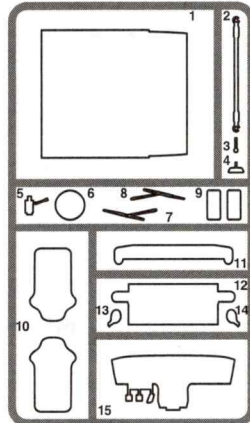
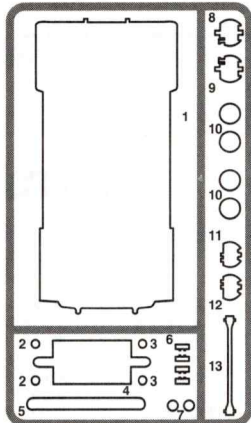
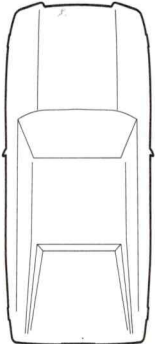
A Parts A 部品

B Parts B 部品

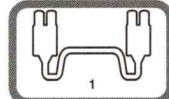
C Parts C 部品

G Parts G 部品

Body ボディ



D Parts D 部品



P Parts P 部品

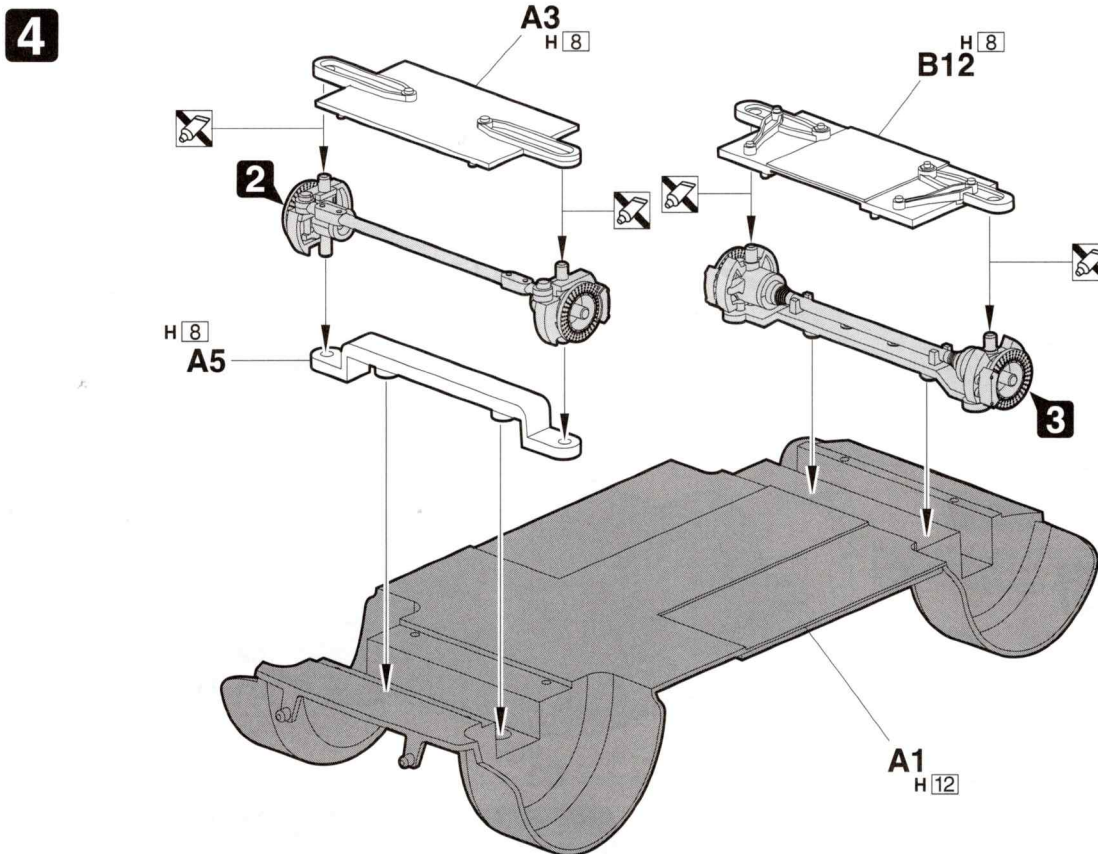
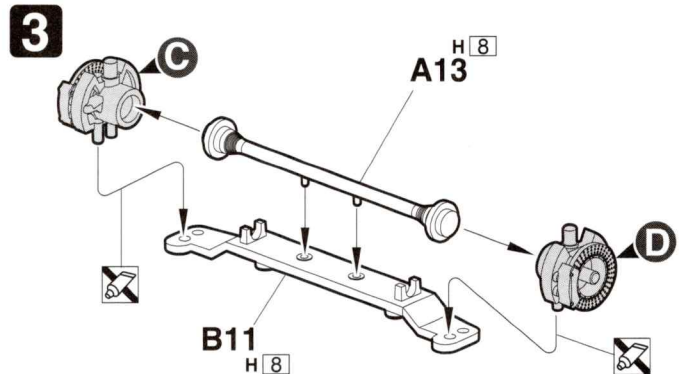
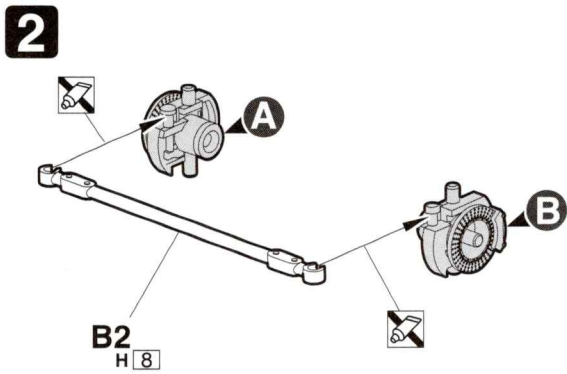
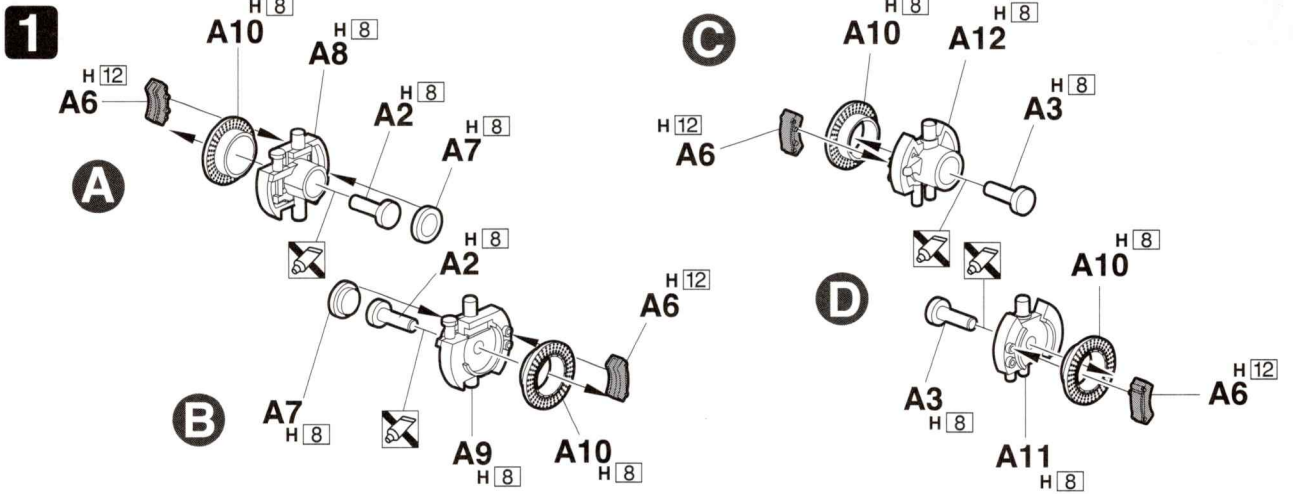


V Parts V 部品

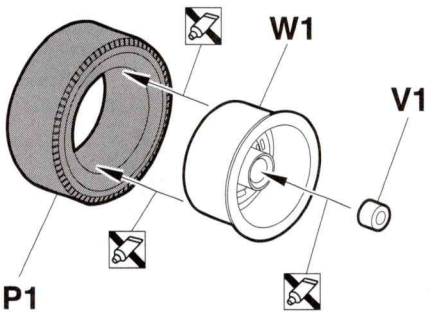


W Parts W 部品



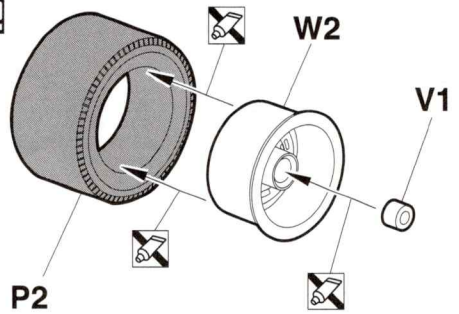


**5** \*2



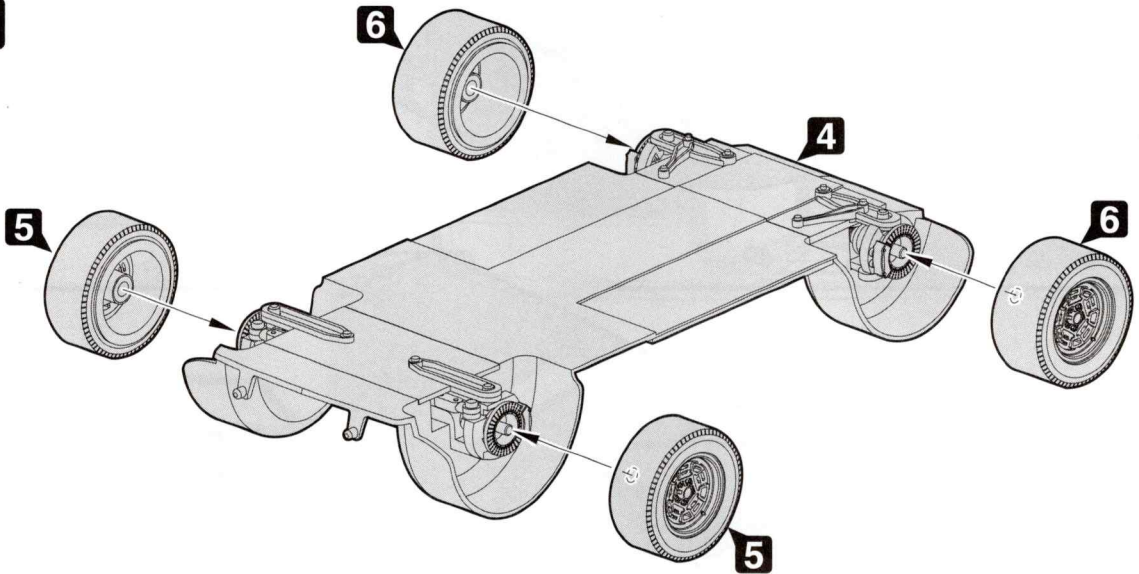
●細いタイヤ P1  
Narrow Tyre

**6** \*2

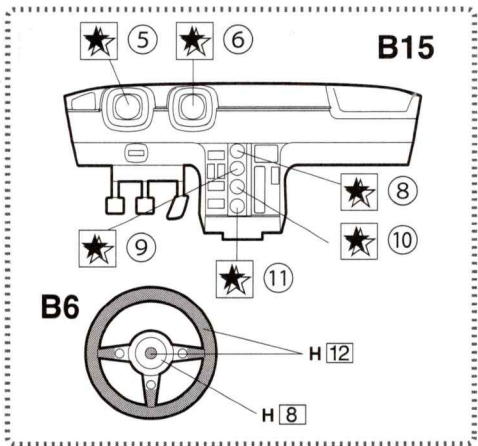
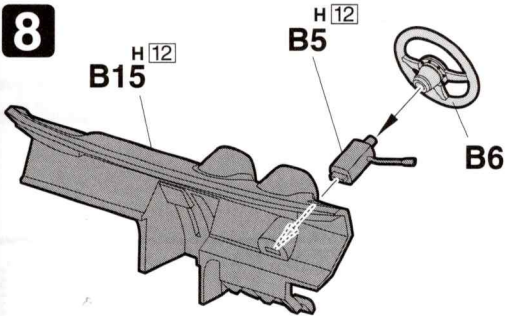


●太いタイヤ P2  
Wide Tyre

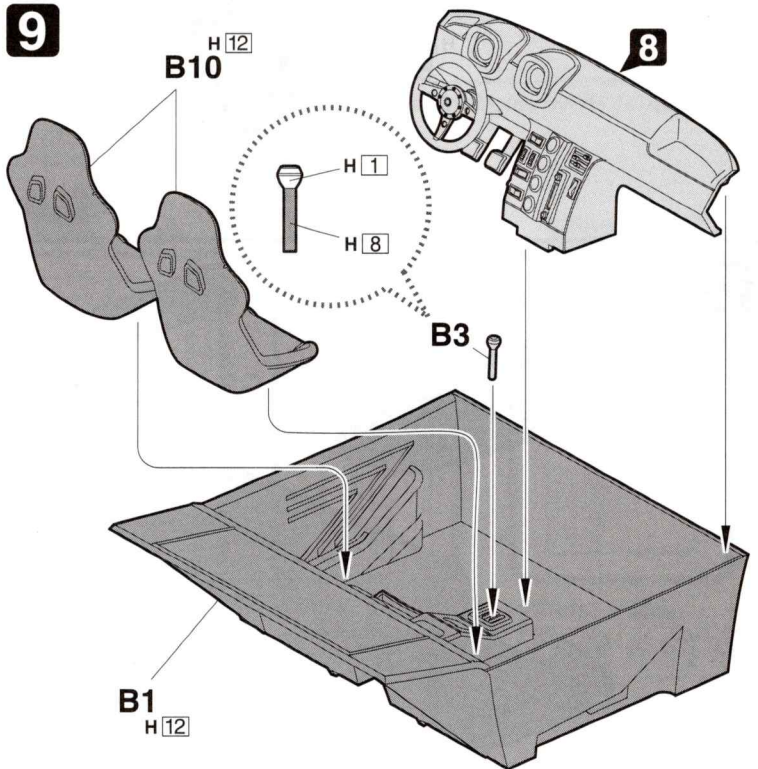
**7**



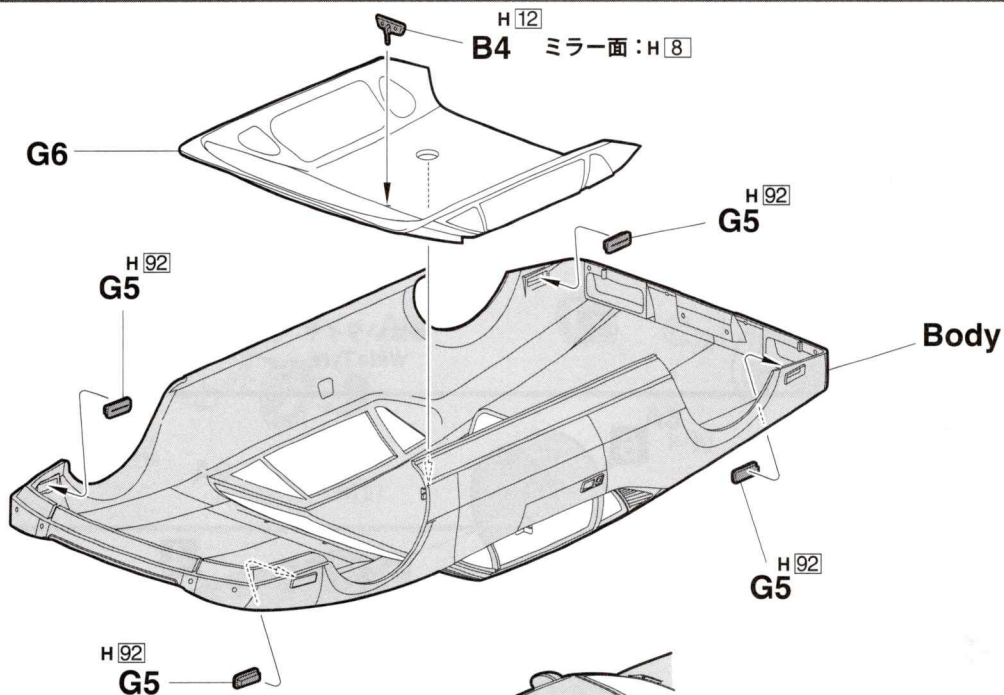
**8**



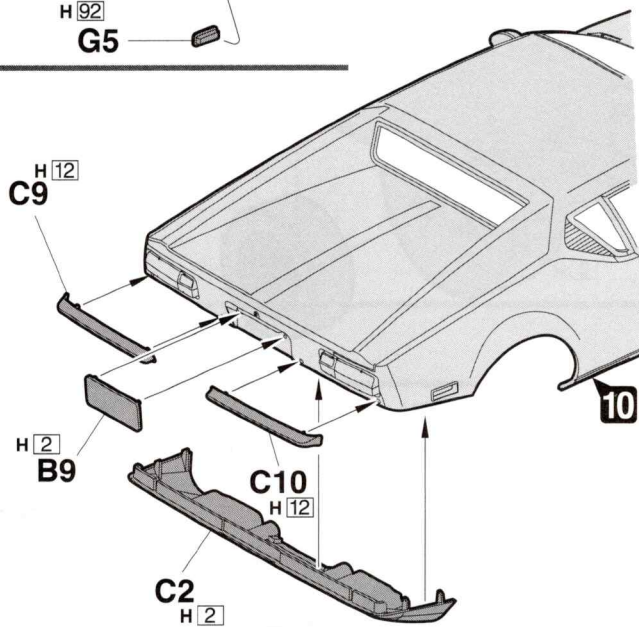
**9**



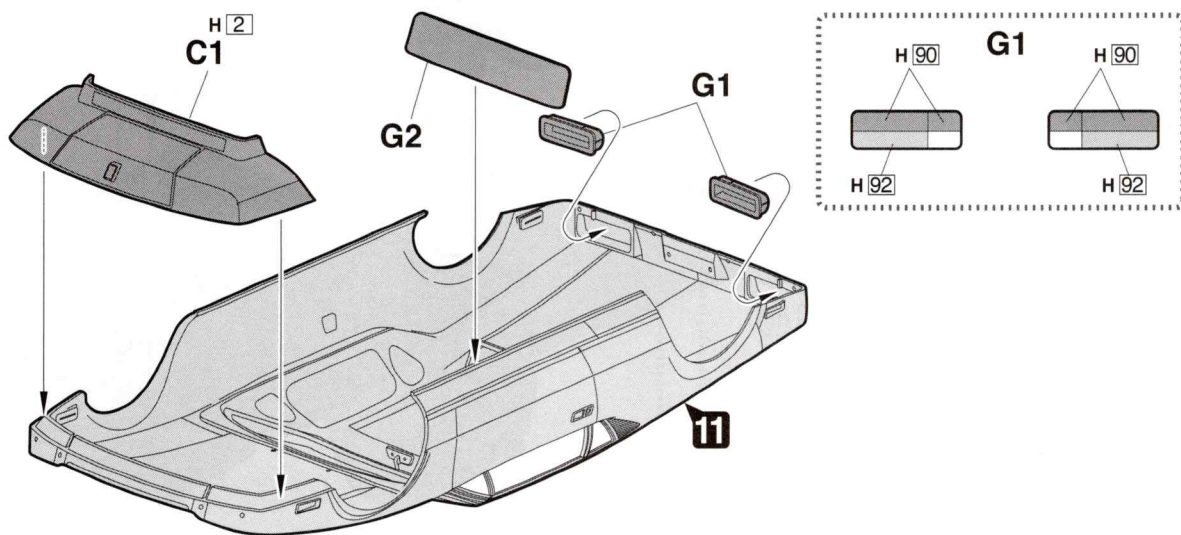
10



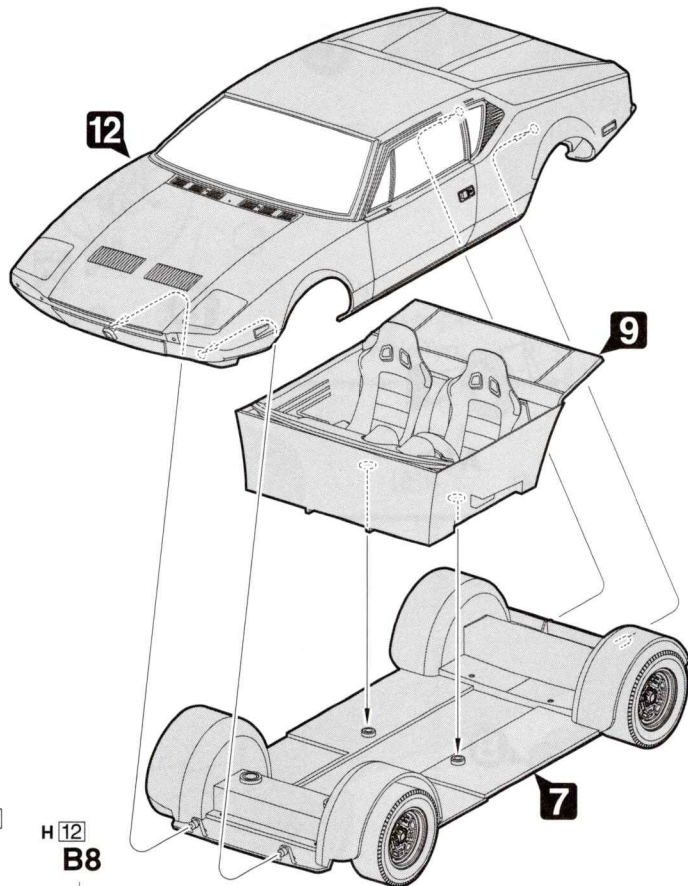
11



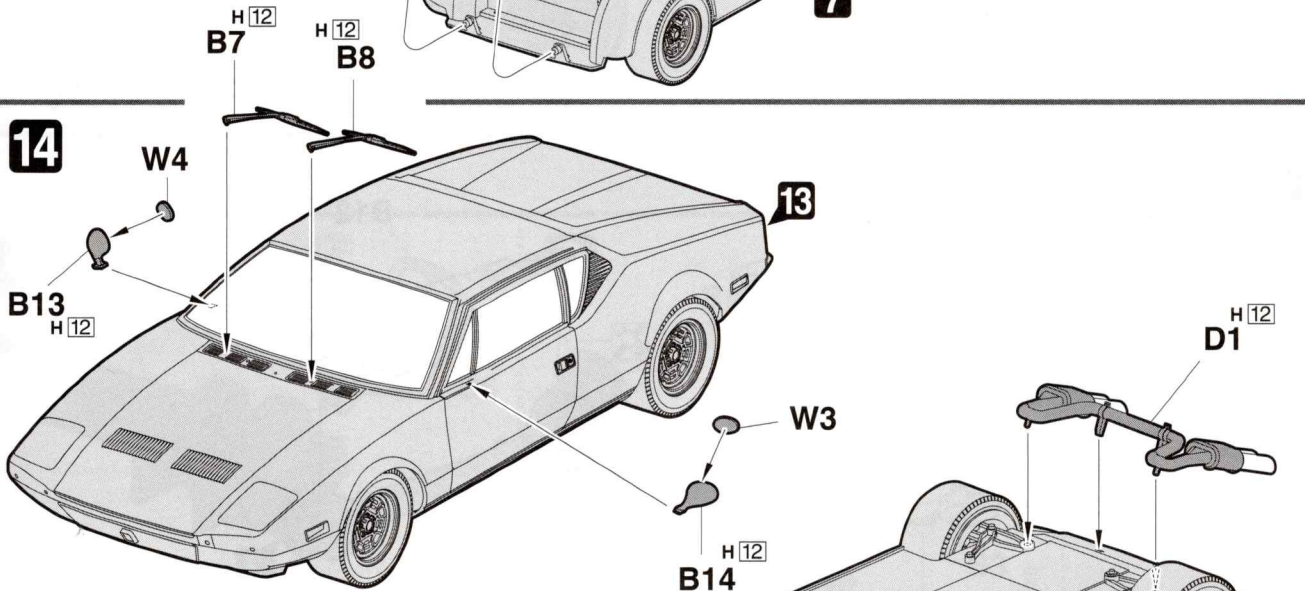
12



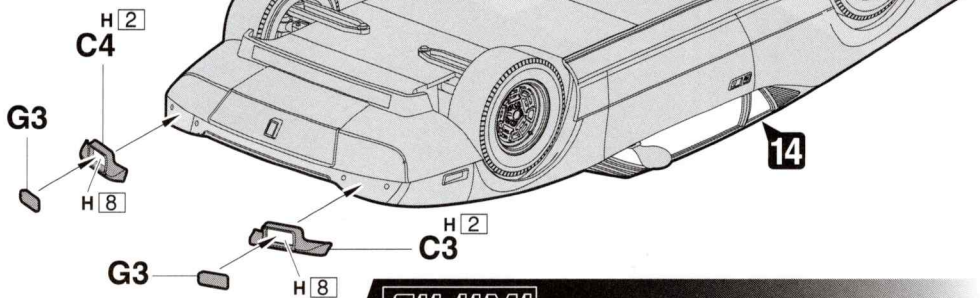
13



14



15



6

FUJIMI

www.fujimimokei.com

DETOMASO

③

PANTERA

①

DETOMASO

④

CTS

PANTERA  
CTS

②

PANTERA  
CTS



⑫



⑤

⑥

⑦

⑧

⑨

⑩

⑪



⑬

⑭

FUJIMI

12553 1/24 DETOMASO PANTERA  
PRINTED IN JAPAN ©

