

**N°80471 CESSNA F.337
Skymaster II**

Cessna arbetade i många år för att göra ett litet och lättflyget tvåmotorigt flygplan som skulle vara ganska billigt men ändå bekvämt och säkert. 1961 provflögs den fyraitsiga Cessna 336. Flygproven utföll så väl att Cessna förstörde kabinen på sin modell för att sex personer skulle få plats. Motorstyrkan ökades från 175 hkr till 190 hkr.

Skymaster som den större modellen nu kallades premiärflögs i augusti 1962. Ca 200 Cessna 336 Skymaster tillverkades fram till 1966. Därefter ersattes den i produktionen av 337 Super Skymaster. Det som skiljer 337 Super Skymaster från 336 är att Super Skymaster har helt infällbara landställ.

Cessna 337 anskaffades av svenska Kustbevakningen på sjuttio-talet. Hellers modell av SE-GMM inregistrerades i Sverige 1976. Kustbevakningen använder flygplanen för bl.a. letning av oljeutsläpp, spaning efter smugglare m.m. Kustbevakningens Cessnor är utrustade med SLAR (Side looking airborne radar).

MONTERING

Montering av kropp

- Limma 38 mot 1 och 39 mot 2
- Limma 32 (2) på 17
- Limma 26 (2) på 17
- Limma 36 mot 1
- Limma golvet 17 mot 1 och 36 (se detaljbild)
- Limma 13 mot 1 och 36
- Limma 16 (2) på 19
- Limma det hela på 17 och 19 mot 1
- Limma 20 mot 23 förutom 1 som skall snurra
- Lägg en vikt i nosen på flygplanet
- Limma 1 mot 2

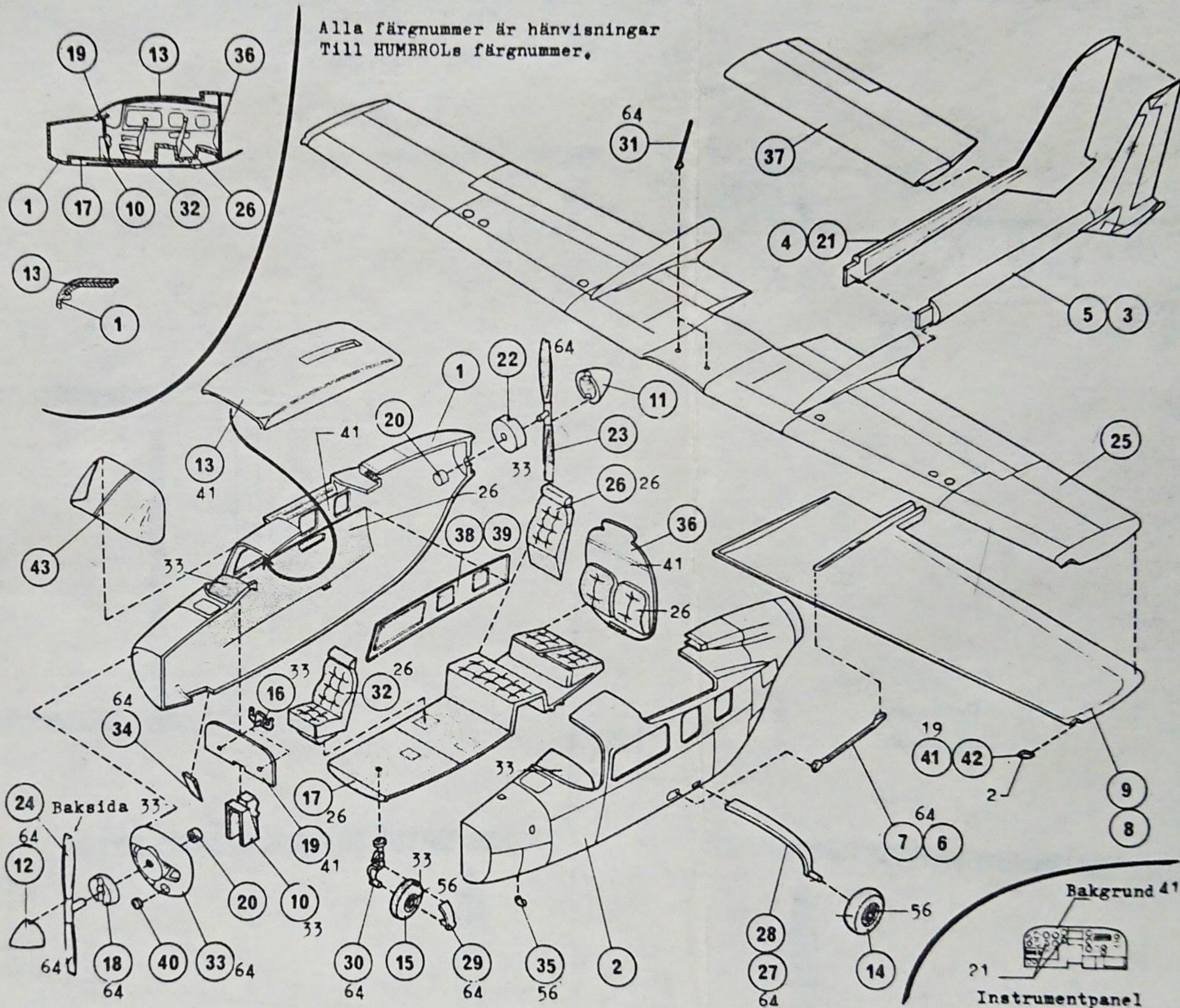
Montering av vingar

- Limma 5 mot 21 och 3 mot 4
- Limma 8 och 9 under 25
- Limma de två delarna mot 25
- Limma det hela mot kroppen
- Limma 25 på 31
- Limma 6 mot 1 och under 8
- Limma 7 mot 2 och under 9
- Limma 41 och 42 på vingspetsarna

Montering av detaljer

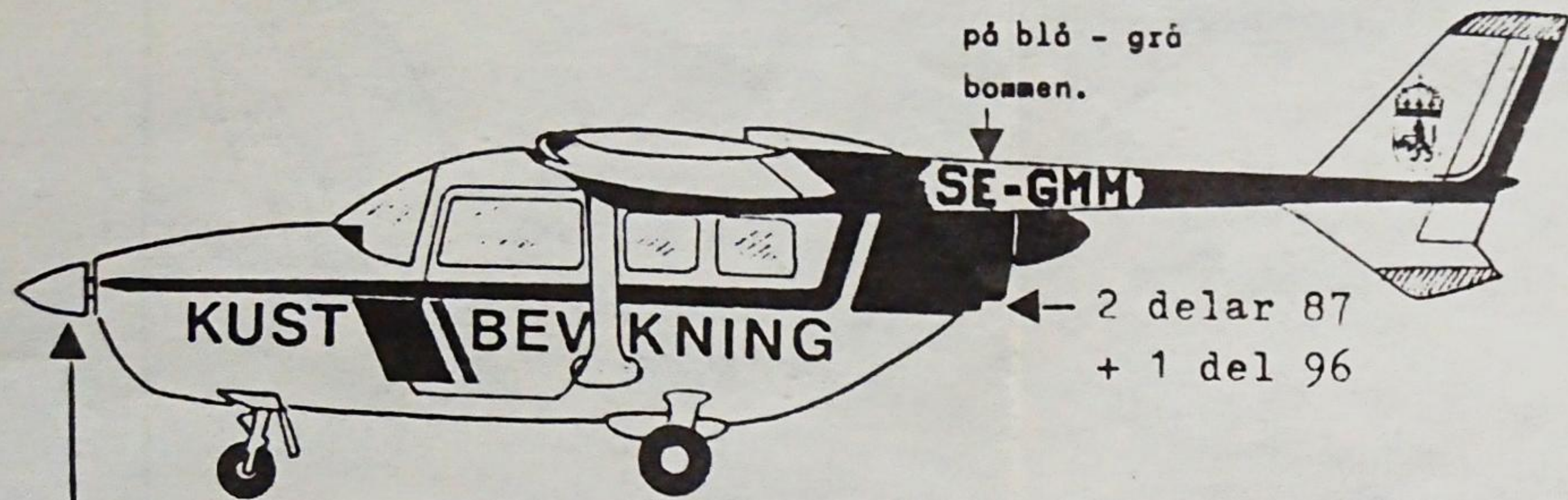
- Limma 24 mellan 12 och 18
- Limma 20 mot 24 förutom 23 som skall snurra
- Limma 33 mot 1 och 2
- Limma 40 (2) mot 30 förutom 15 som skall snurra
- Limma 30 under 17
- Limma 34 mot 1 och 2
- Limma 14 (2) på 27 och 28

- Limma 27 i 1 och 28 i 2 och under 17
- Limma 35 (2) under 1 och 2
- Limma 43 försiktigt mot 1 och 2



CESSNA 337

Modellen är i skala 1/50



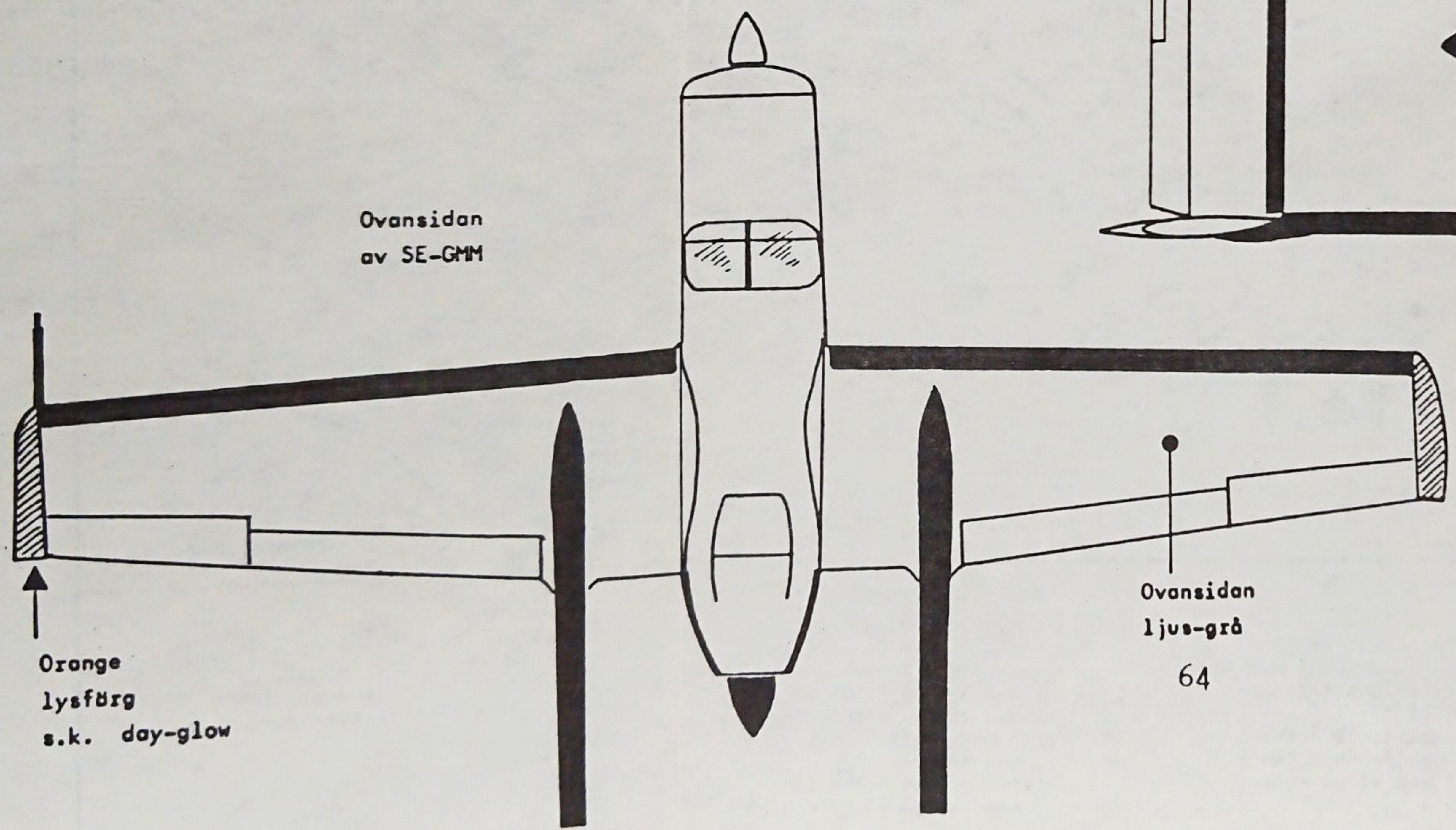
OBS :
Vita bokstäver
på blå - grö
botten.

Måla först med vit (Base white
innan orange day glow lägges på).

← 2 delar 87
+ 1 del 96

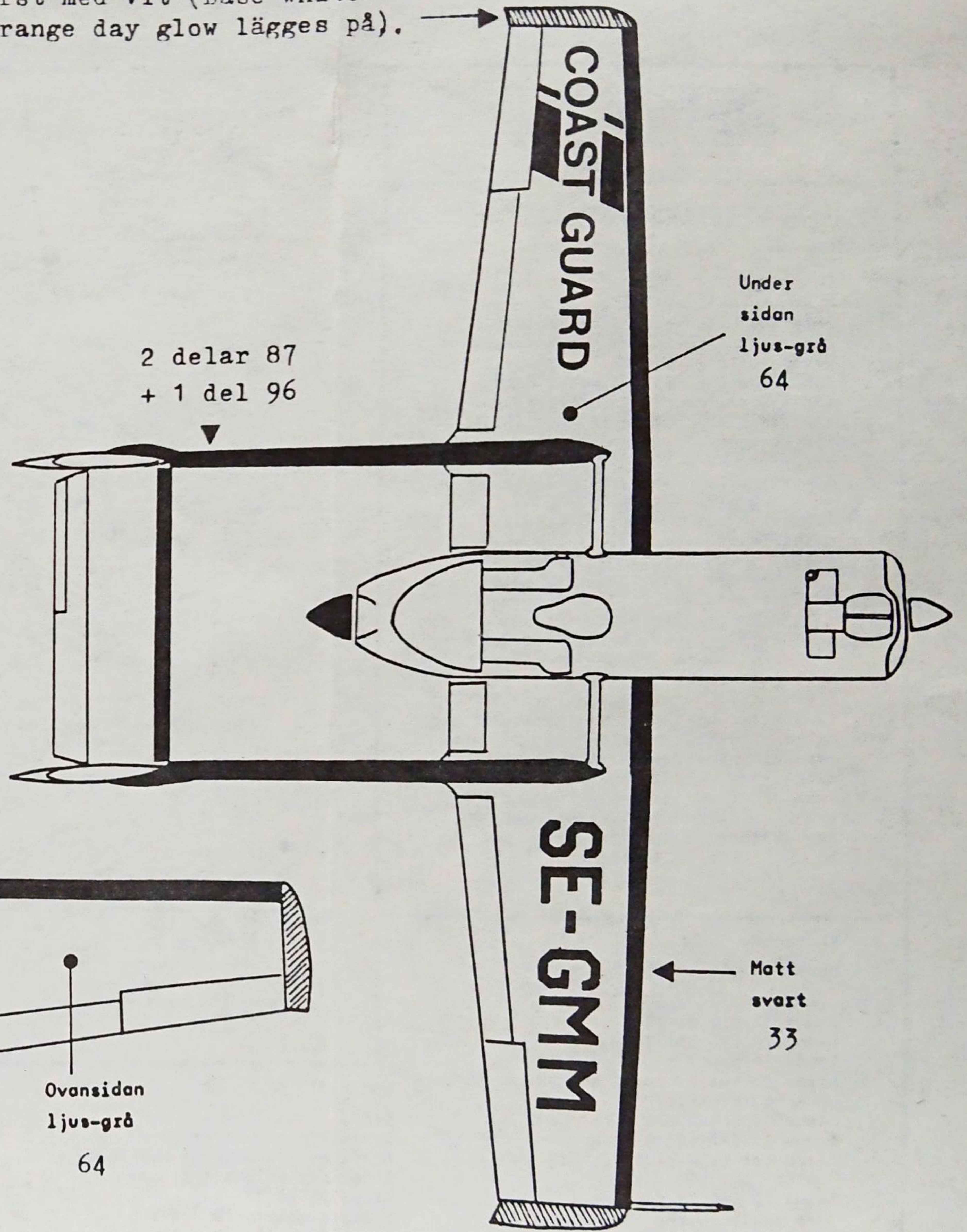
Spinnezn
ljus-grö
64

Ovansidan
av SE-GMM



Orange
lysfärg
s.k. day-glow

Ovansidan
ljus-grö
64



2 delar 87
+ 1 del 96

Under
sidan
ljus-grö
64

Matt
svart
33