

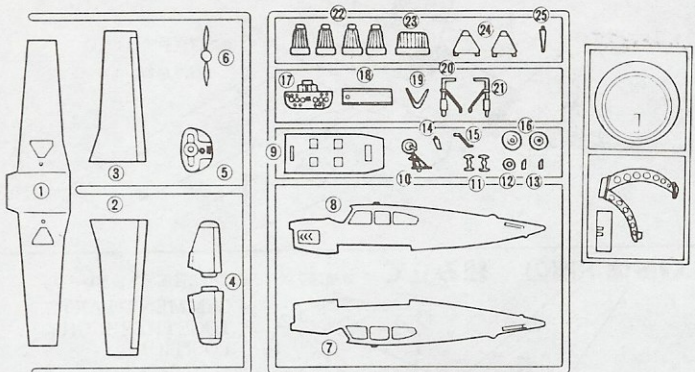
ASSEMBLY INSTRUCTION ビーチクラフト

株式会社有井製作所

〒335 埼玉県ワラビ市北町5-11

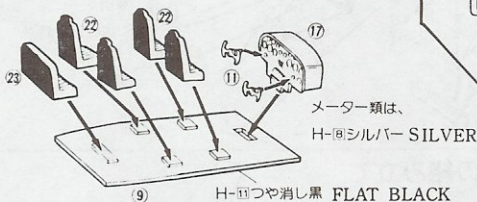
★組み立ての注意★ ●組み立てる前に、一度全体の組み立てを見てみましょう。

- 部品は番号をたしかめ、ニッパカナイフできれいに切りとり、バリがあったらはずっておきましょう。
- このキットは小さい部品が多いので、切りはなす時に注意しましょう。
- ★部品を取り出したあとのポリ袋は幼児が、かぶったりしないようにやぶりすて下さい。



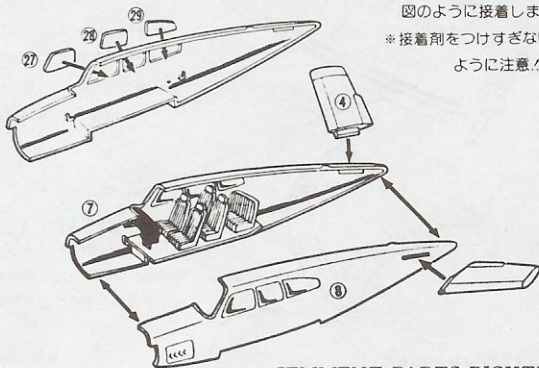
①室内の組み立て ●図のように室内を組みます。

●床板に計器板・座席を接着します。



②機体の組み立てI

- 機体にまどガラスを 図のように接着します。
- *接着剤をつけすぎないように注意!!



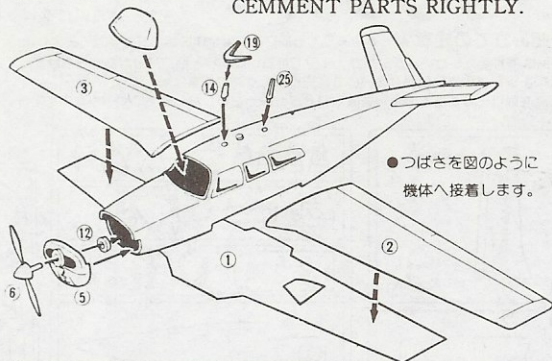
CEMENT PARTS RIGHTLY.

●組んだ室内をはさんで、機体を接着します。

★接着剤は別にお買い求めください。CEMENT, NOT INCLUDED

③機体の組み立てII

●図のように各部品を機体に接着します。
CEMENT PARTS RIGHTLY.

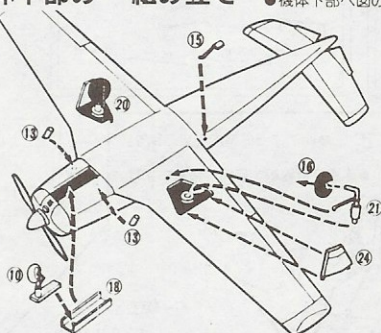


●つばさを図のように
機体へ接着します。

④機体下部の 組み立て

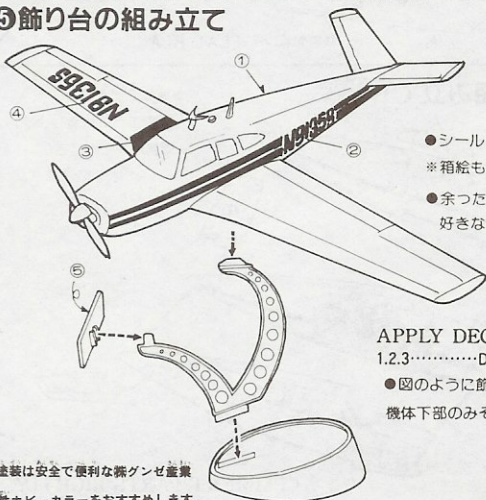
●機体下部へ図のように各部品を接着します。

CEMENT PARTS
TOGETHER RIGHT
POSITION.



●図をよく見てまちがわない
ように注意!!

⑤飾り台の組み立て



●シールを図のようにはります。
*箱絵も参考にしては下さい。
●余ったシールは、自分の
好きなところにはります。

APPLY DECALS AS SHOWN.
1.2.3.....DECALS NO.

●図のように飾り台を組んで、
機体下部のみぞにつけて飾りましょう。

*塗装は安全で便利な株ゲンゼ産業
水性ホビーカラーをおすすめします。