



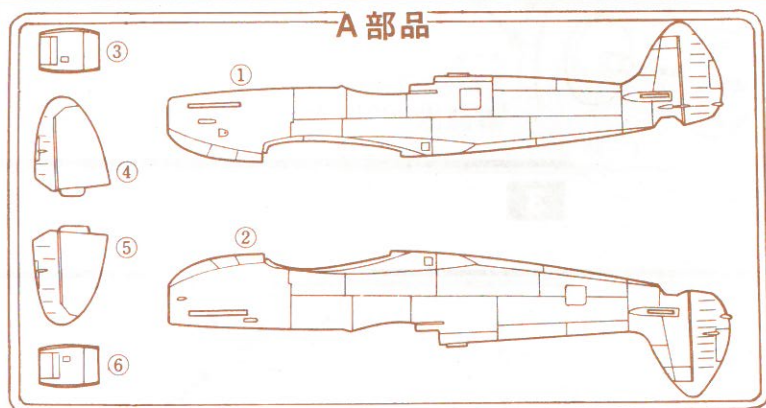
株式会社 有井製作所

# 1/48シリーズ 英空軍戦闘機 スピットファイアー Mk.8 組立説明図

データ 全幅…11.23m 武装 20mm機関砲…2門  
 全長…9.54m 12.7mm機銃…4門  
 全高…3.57m  
 エンジン ロールスロイス マーリン61…1565馬力  
 ロールスロイス マーリン63…1750馬力  
 航続距離 1050km(通常)

伝説的存在となった名機スピットファイアーはその在籍中に40以上の改装型が出現した。8型は生産性が悪いため9型が投入される以前には使用されなかったがその設計は9型より進歩していた。基本的に8型は7型から与圧座席を除いて低空用とした戦闘機であり、マーリンエンジン装備のスピットファイアーの頂点であった。1941年9月27日ドイツ軍占領下のフランスを狂行行動中の英空軍パイロットがドイツ空軍の新型星型エンジン戦闘機を発見したという報告により8型は突然必要に迫られた。この独軍の戦闘機はフォッケウルフ Fw190A-1で当時のスピットファイアー5型よりすぐれていたのである。胴体全般にわたる延長と引込式尾輪、又細部の改良は8型の生産遅延を引き起こし、結果的に8型が行うべき任務に影響を与えた。このため応急的に生産ライン上で、飛躍的に性能が向上された新型のマーリン61を5型のボディに組み合わされた9型が採用された。1942年11月に生産

が開始された時、新型のボックス“エアロビー”熱帯用フィルターを装備して中東および極東戦域で主として使用する事が決定されていた。そのため海外に送られる8型には、後から熱帯用の装備を追加する必要がなくなった。全ての8型は7型同様再設計された“C翼”がされた。初期型では先端のとがった主翼であったが後期型では標準型で主翼端である。8型の3種の任務(通常、高空、低空)の変型は複雑であったが、中東や極東では戦闘爆撃機として広く使用され、通常胴体下に250ポンドあるいは500ポンド爆弾を装備した。大量の8型がオーストラリア空軍に5C型の交替として使用され対日戦に多数が用いられた。8型はオーストラリアにおいては、1946年初めに第一線を退き339機が長期保管された。英国ではグリフォンエンジン装備の14型に1944年後期に交替し、1947年8月に退役し、スクラップ化されるか民間に放出された。

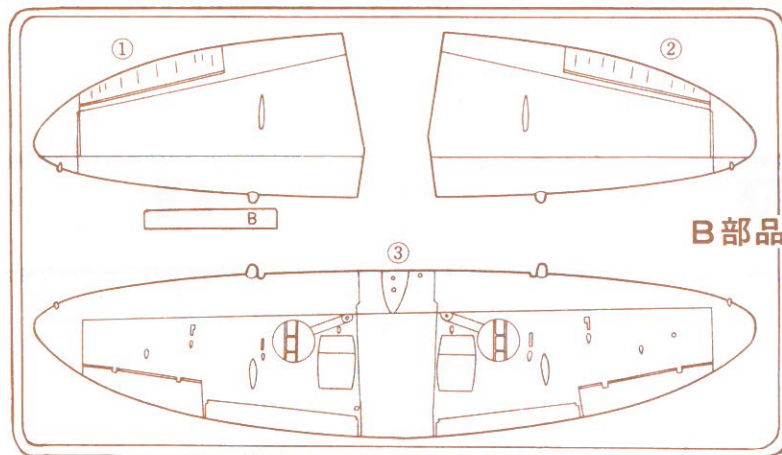


### A 部品

風防



照準器



### B 部品

### A 部品

- ① 胴体 左
- ② " 右
- ③ 空気取入ダクト 右
- ④ 尾翼
- ⑤ "
- ⑥ 空気取入ダクト 左

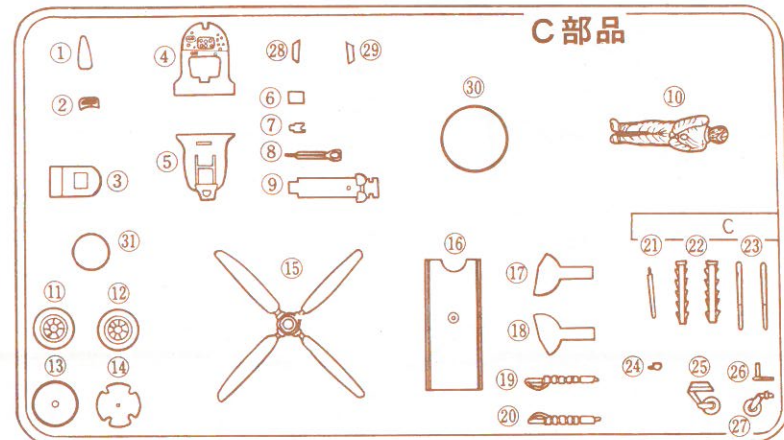
### B 部品

- ① 主翼 右上
- ② " 左上
- ③ " 下

### C 部品

- ① 冷却器 A
- ② " B
- ③ 座席
- ④ 計器盤
- ⑤ 座席後
- ⑥ 座席ガイド
- ⑦ 照準器受
- ⑧ 操縦管
- ⑨ 床
- ⑩ 人形
- ⑪ 前輪
- ⑫ "

- ⑬ プロペラ受
- ⑭ スピナー
- ⑮ プロペラ
- ⑯ 増加タンク
- ⑰ 脚カバー 左
- ⑱ " 右
- ⑲ 前輪脚 右
- ⑳ " 左
- ㉑ アンテナ
- ㉒ 排気管
- ㉓ 機銃
- ㉔ バックミラー
- ㉕ 尾輪 8型用
- ㉖ ビトー管
- ㉗ 尾輪 9型用
- ㉘ 尾輪カバー 9型用 右
- ㉙ " 左
- ㉚ 人形台

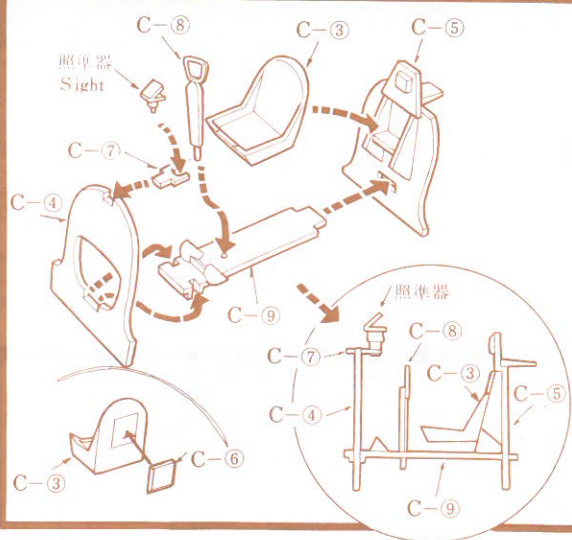


### C 部品

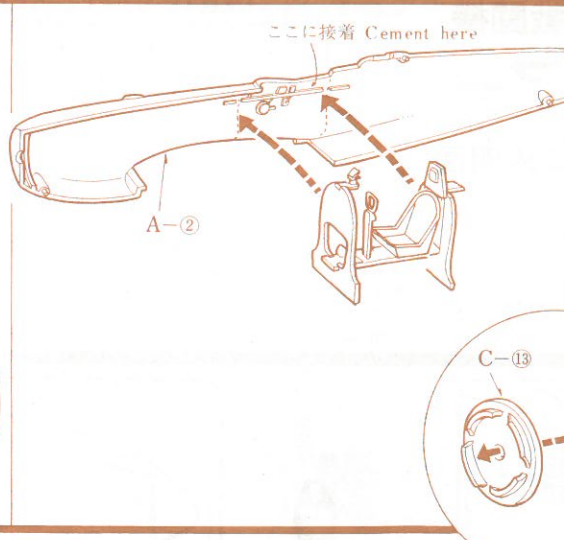
★接着剤は別にお買い求めください。

CEMENT, NOT INCLUDED

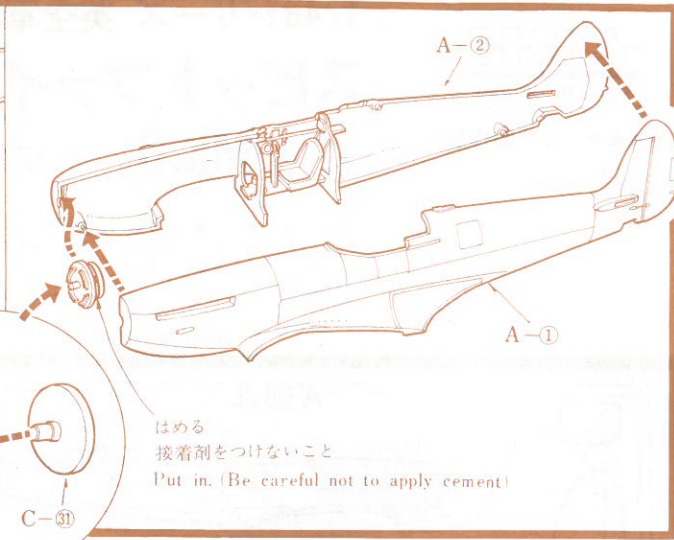
◎部品を取り出した空袋は幼児がかぶつたりしないようにやぶりすて下さい。



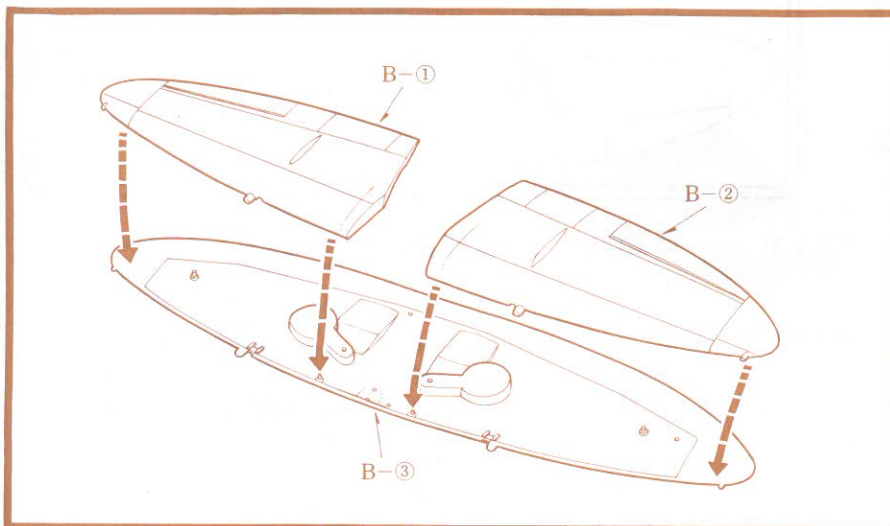
**1** 操縦席を組みます。  
Assemble cockpit.



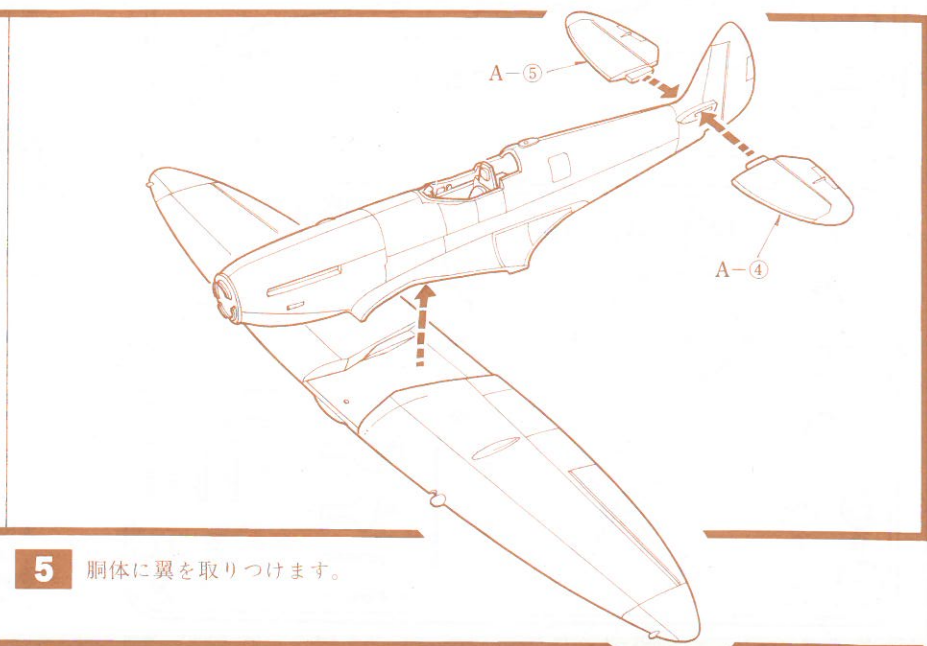
**2** A-②に座席をつけます。  
Cement A-② to seat as shown.



**3**



**4** 主翼を組みます。  
Cement each part as shown.



**5** 胴体に翼を取りつけます。

C-16 スリッパ型増加装はオーストラリア空軍だけに用います。

C-27

C-29

C-28

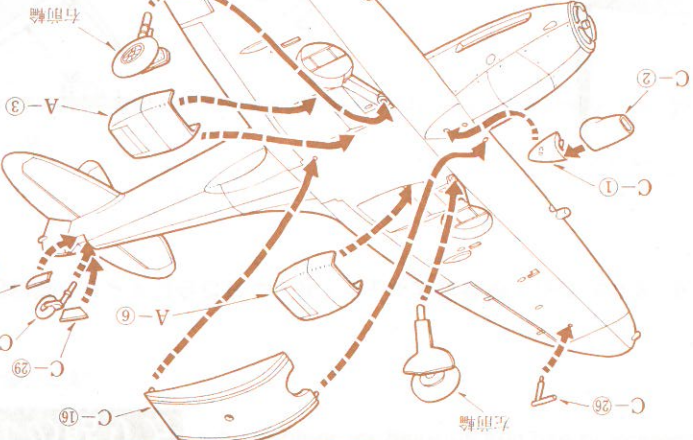


9型を作る時は

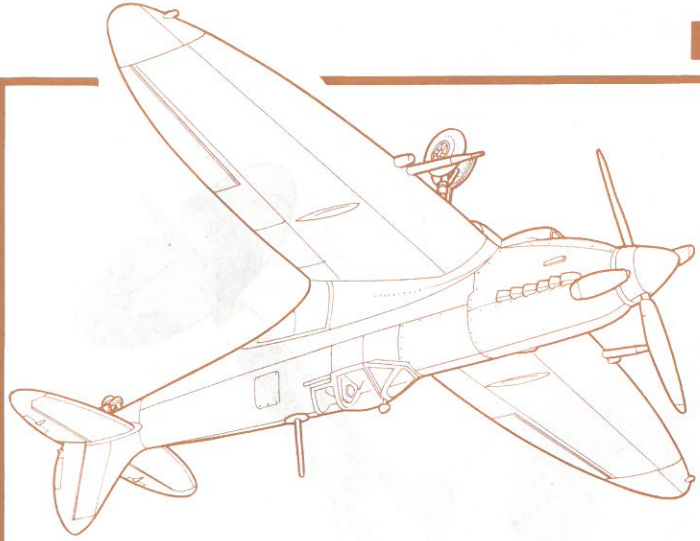
尾輪はC-35を使

います。その時はC-27/28

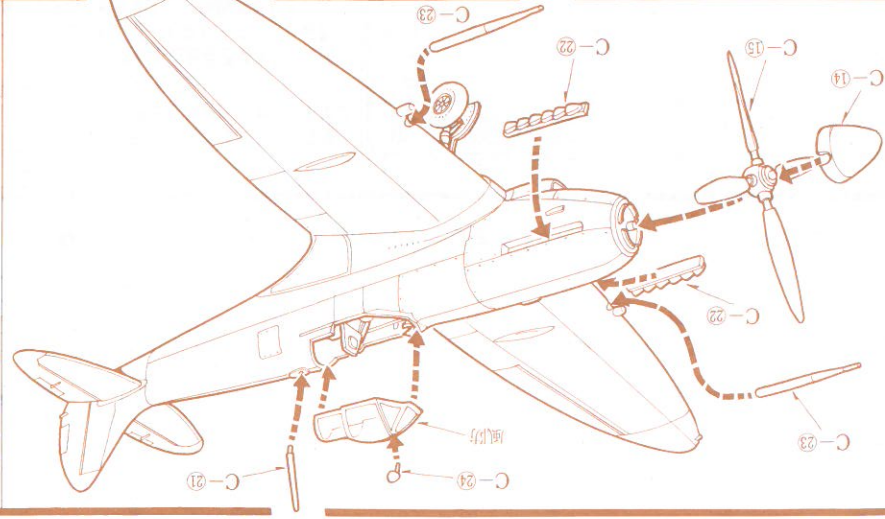
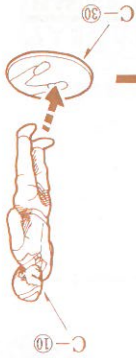
は不用です。



7 各部を接着します。  
Cement all parts



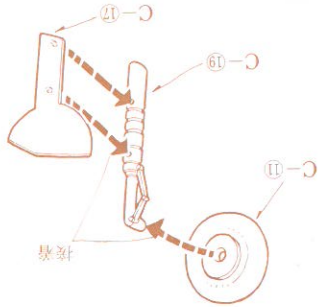
6



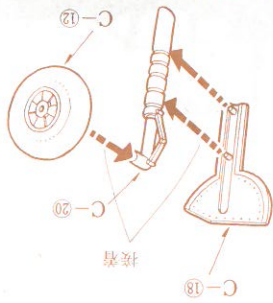
8

6 前輪を組みます。  
Assemble front wheels

左前輪



右前輪

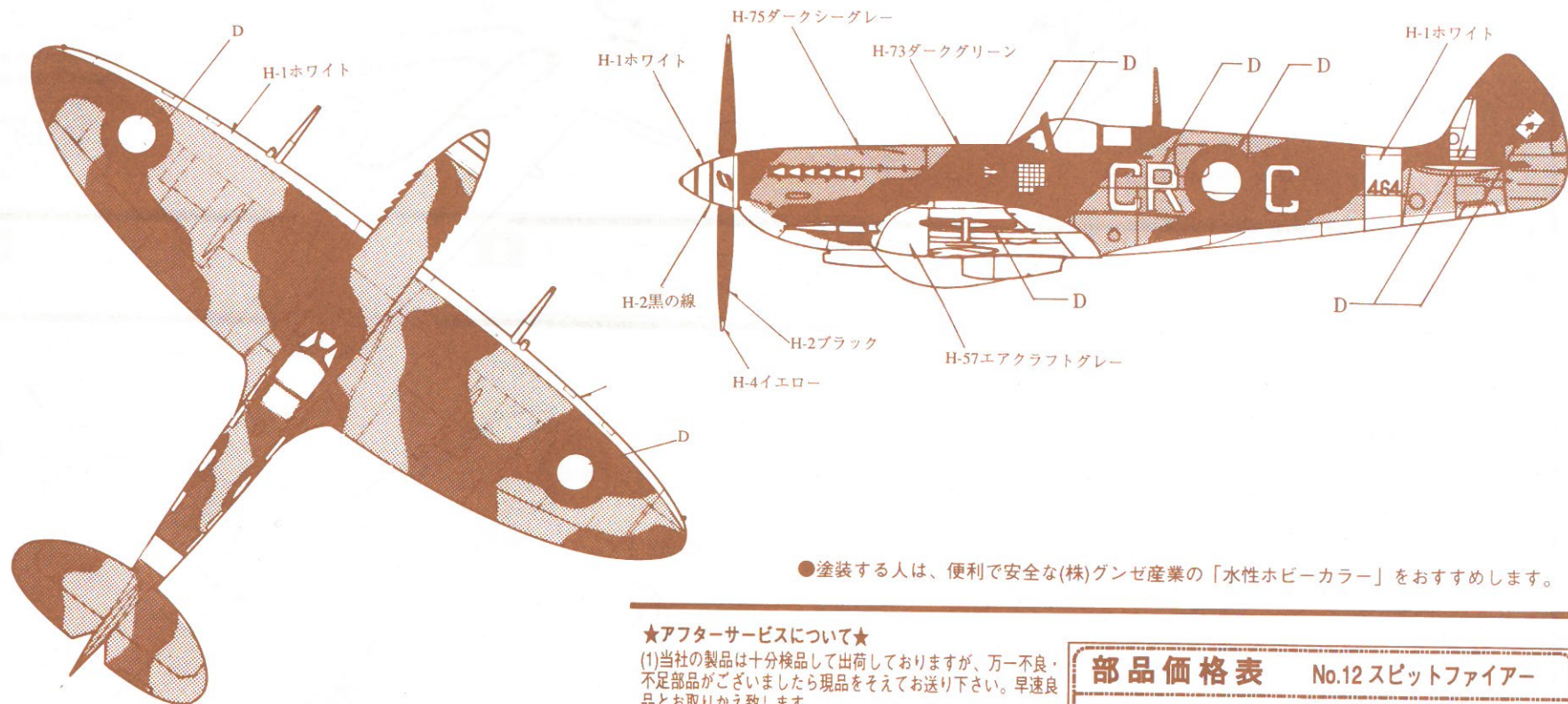


# 塗装及びデカールの貼り方 Instructions for painting and use of decalomania

※H-□は水性ホビーカラーの番号です。

● D はデカールを表す

▼ オーストラリア空軍第80戦闘ウイング司令C.R. コールドウェル大佐乗機 (1945 モロタイ島)



● 塗装する人は、便利で安全な(株)グンゼ産業の「水性ホビーカラー」をおすすめします。

### ★アフターサービスについて★

(1)当社の製品は十分検品して出荷しておりますが、万一不良・不足部品がございましたら現品をそえてお送り下さい。早速良品とお取りかえ致します。

(2)部品をなくしたり、こわした方は右の部品価格表に○印をつけて当社「アフターサービス係」までお送り下さい。なお各製品の価格は表の通りです。「郵便切手」で御請求ください。



株式会社 有井製作所

〒335-0001 埼玉県ワラビ市北町5-11-2  
TEL 048 (444) 2945(代)

### 部品価格表

No.12 スピットファイアー

A 部品	400円
B 部品	400円
C 部品	400円
キャノピー	150円
デカール	200円

住所

氏名

TEL

※価格は郵送料、消費税込です。