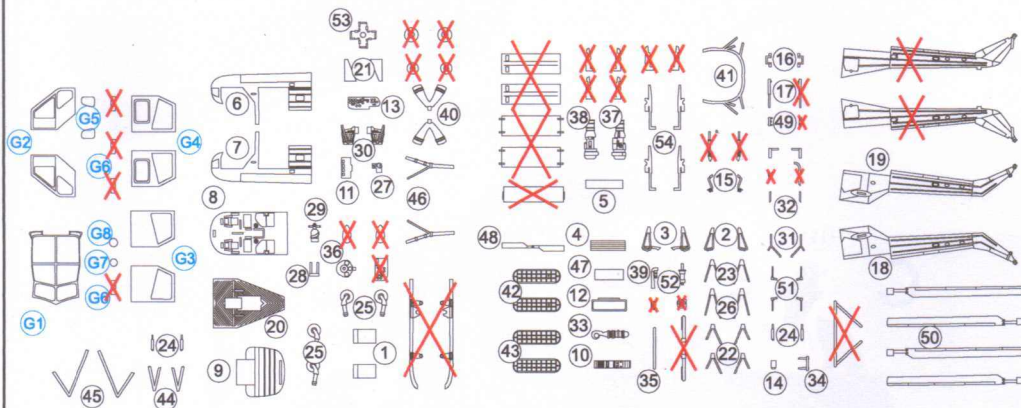


WASP HAS.1

International service

PE7271



3D Print parts



Barvy / Colours [AK Real Colours]

- | | | |
|----------------------------------|-----------------------------|-----------------------|
| A) Gloss Blue Grey / AK11850 | E) Transparent Blue / RC504 | I) White RC004 |
| B) Gloss Green / RC286 | F) Metal / AK486 | J) Red / RC020 |
| C) Extra Dark Sea Grey / AK11850 | G) Black / RC002 | K) Silver / AK11209 |
| D) Sky / AK11844 | H) Yellow / RC007 | L) Dark Green / RC078 |

Obtisky / Decals



WARNING!
Cut out each decal before you plunge it into a water. Be careful - do not use sharp or hard tools. Use a softer brush for placement of the decal. Use an acrylic clear for a final coat of a complete kit rather than synthetic one.

Westland Scout je lehký vrtulník vyvinutý ze Saro P.531 a Skeeter. Původní kontrakt s ministerstvem obrany Spojeného království byl na pěti až šestimístný vrtulník pro všeobecné použití. První prototyp vzletl 9.8.1959. Do roku 1968 bylo postaveno celkem 150ks verze Scout a 133ks verze Wasp. Primárním operátorem Scoutu byl armádní letecký sbor britské armády , který jej provozoval v několika konfliktních zónách včetně Severního Irsku a války o Falklandy . Wasp HAS.1 byl zaveden do služby Royal Navy na malých letadlových lodích v roce 1964. Poslední Wasp byla definitivně vyřazena z provozu v roce 1988 a Scout ukončil činnost u armádního leteckého sboru britské armády v roce 1994. (2)

Specifikace (Scout):

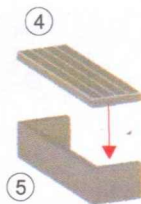
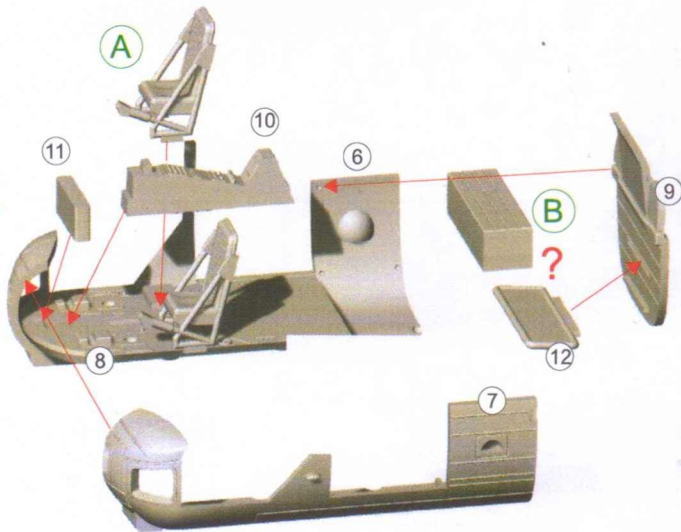
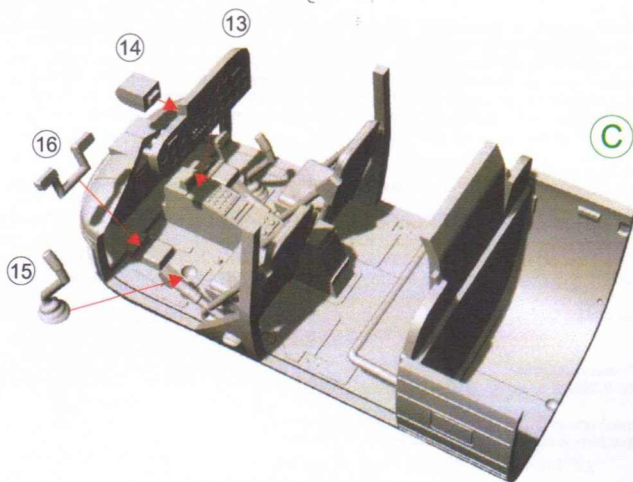
Délka: 9,25 m; Výška: 2,72 m; Dolet: 507 km; Dostup: 5400 m; Rychlost: 211 km/h (1)

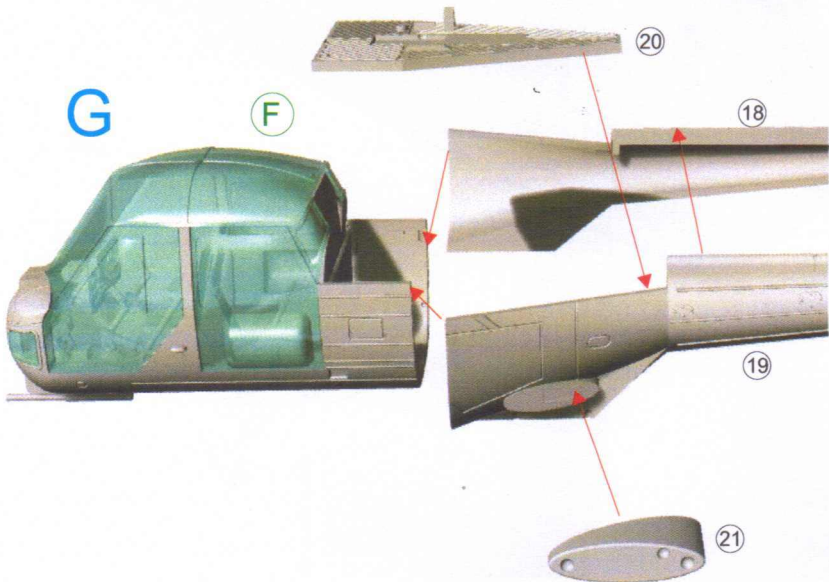
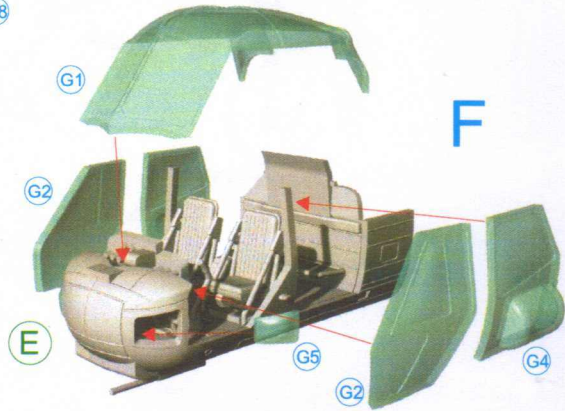
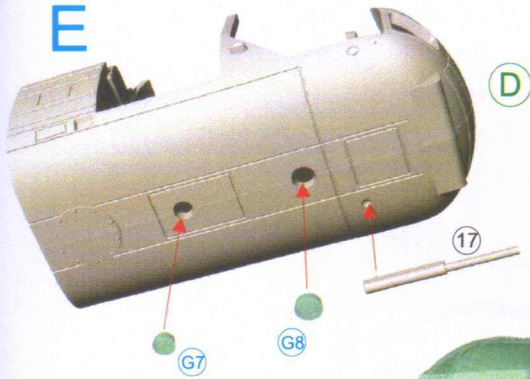
The Westland Scout is a light helicopter developed from the Saro P.531 and Skeeter. The original contract with the Ministry of Defense of the United Kingdom was a five- to six-seater general purpose helicopter. The first prototype took off on August 9, 1959. A total of 150 Scout versions and 133 Wasp versions were built until 1968. Scout's primary operator was the Army Air Corps of the British Army, operating it in several conflict zones including Northern Ireland and the Falklands War. The Wasp HAS.1 was introduced into Royal Navy service on small aircraft carriers in 1964. The last Wasp was decommissioned for good in 1988, and the Scout ceased service with the British Army Air Corps in 1994. (2)

Specification (Scout):

Length: 9,25 m; Height: 2,72 m; Range: 507 km; Ceiling: 5400 m; Top speed: 211 Km/h (1)

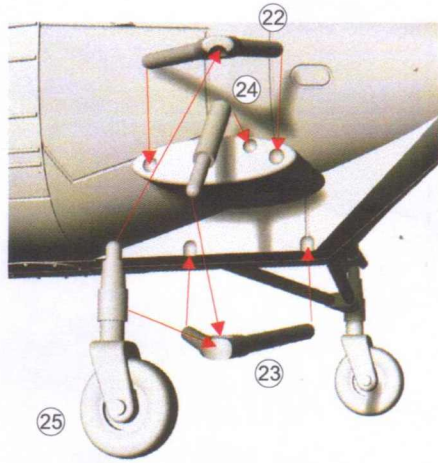
- (1) https://en.wikipedia.org/wiki/Westland_Scout
 (2) https://en.wikipedia.org/wiki/Westland_Wasp

A**B****C****D**



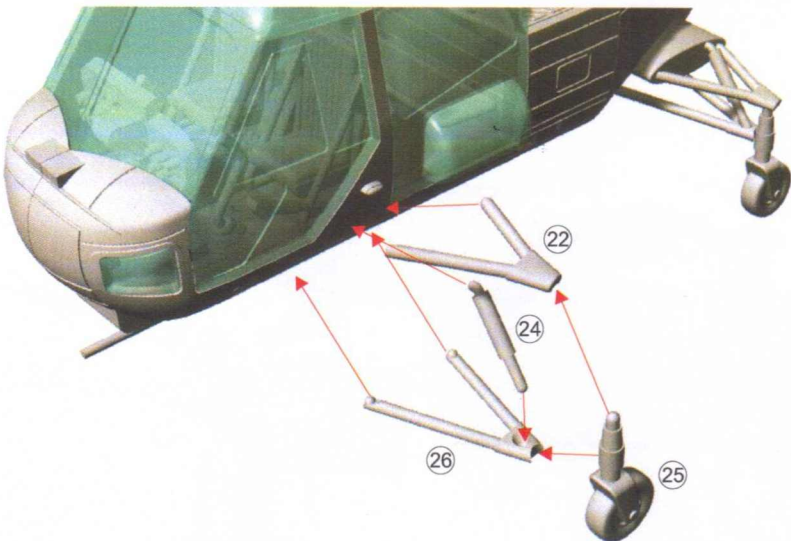
H

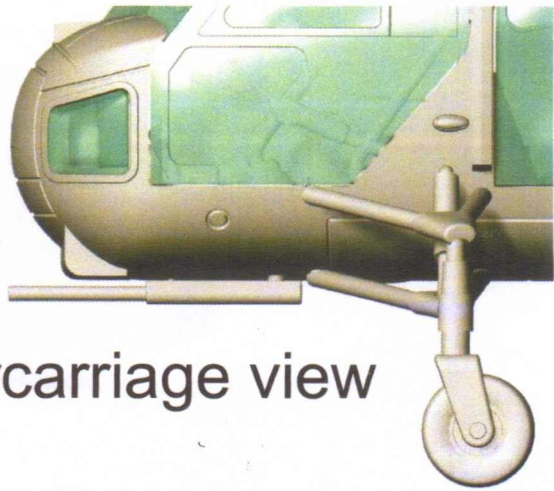
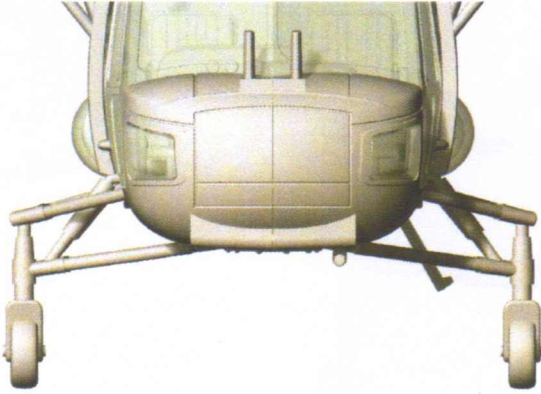
G



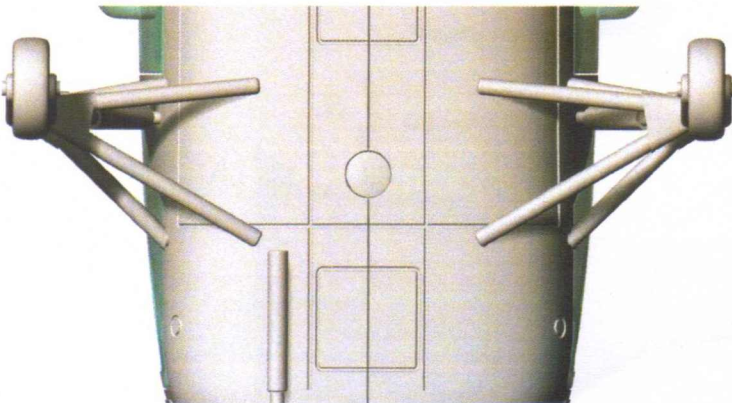
I

H



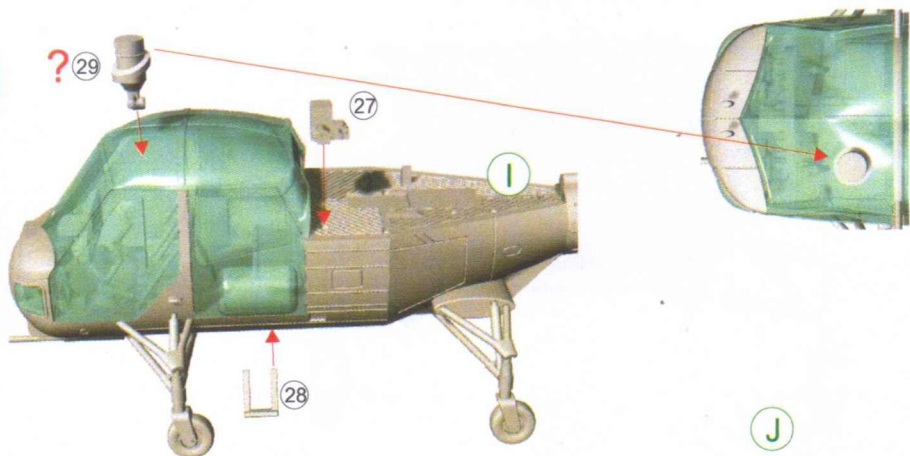


Front undercarriage view

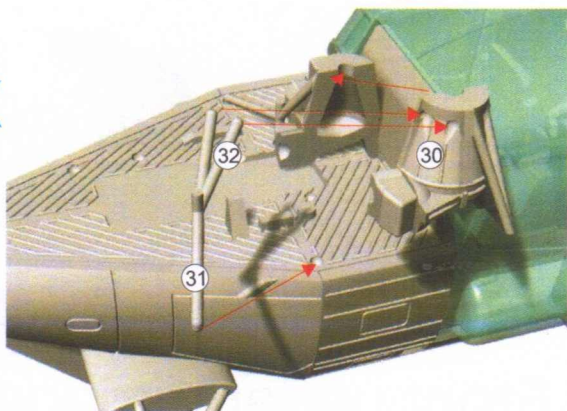


J

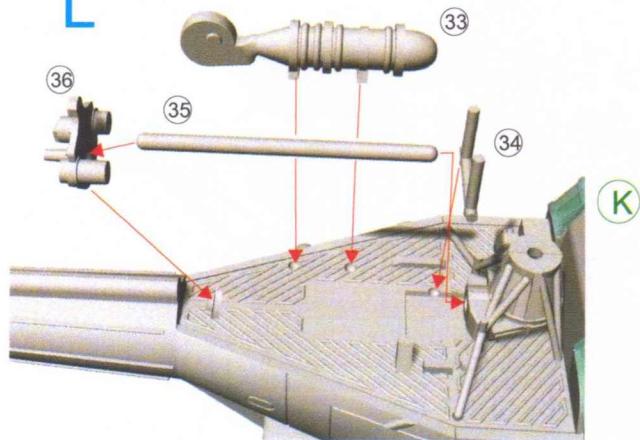
? 29



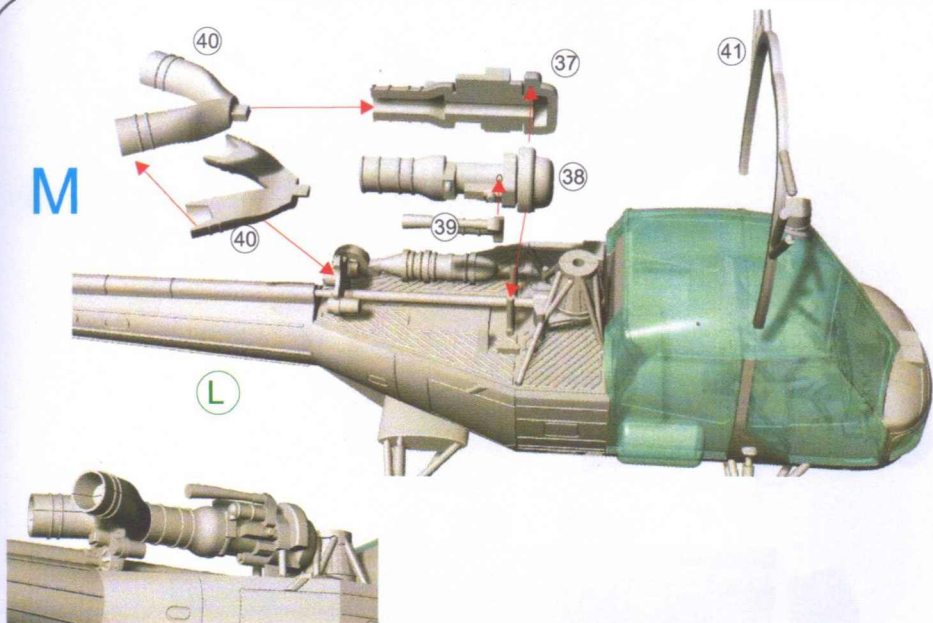
K



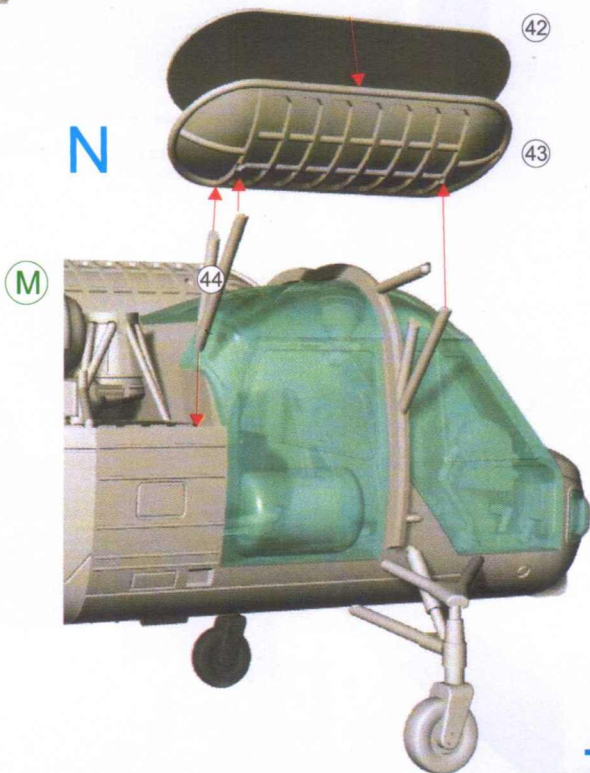
L



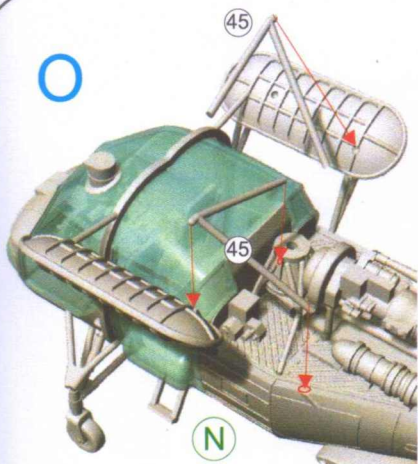
M



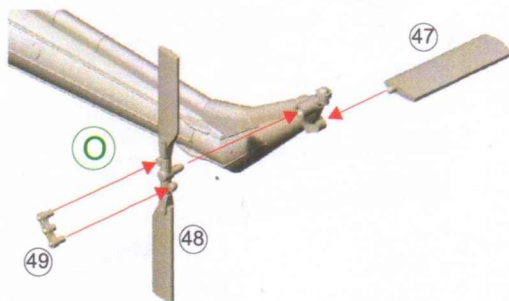
N



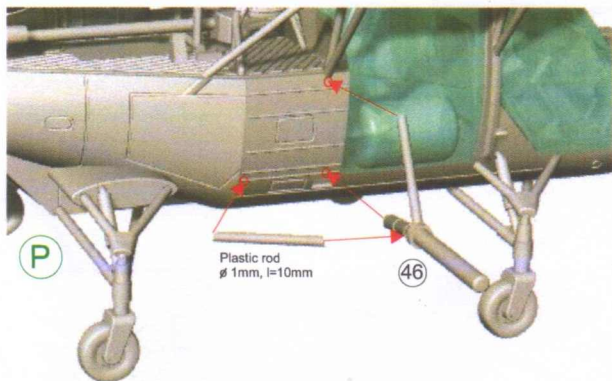
O



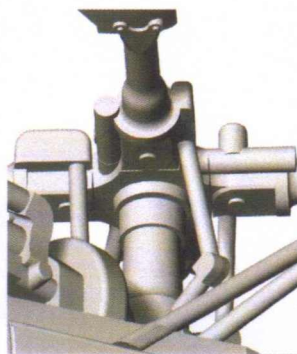
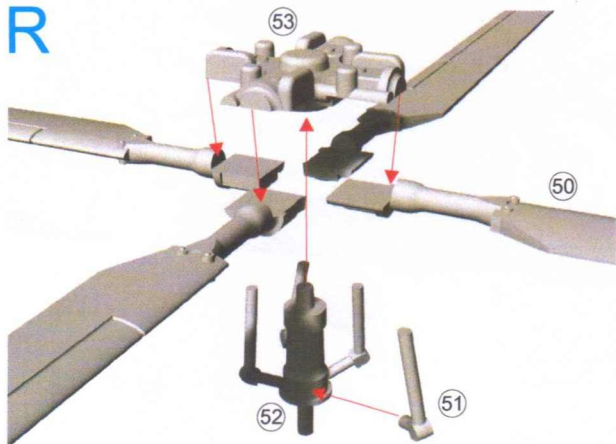
P



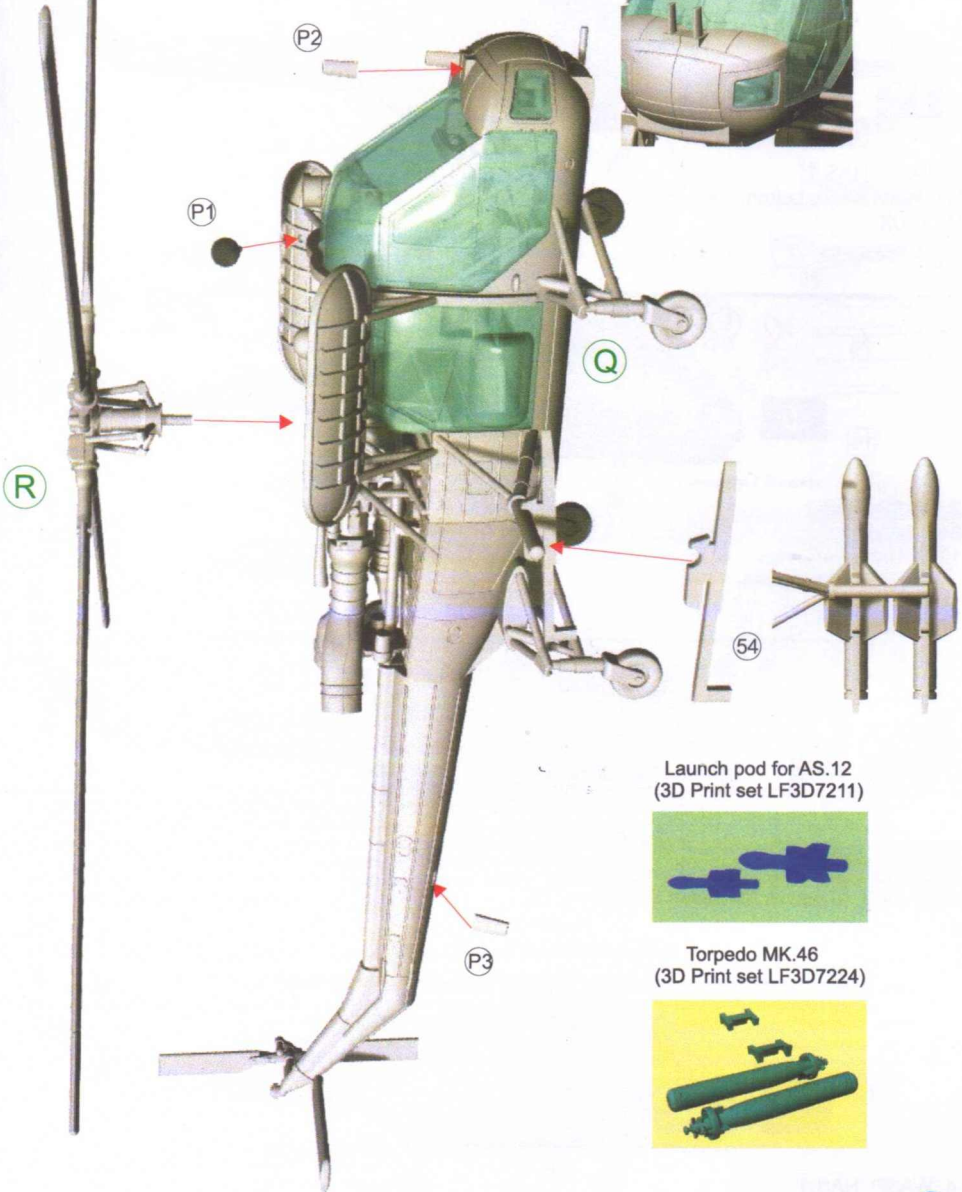
Q



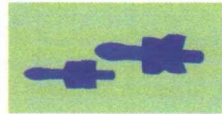
R



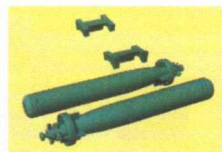
S



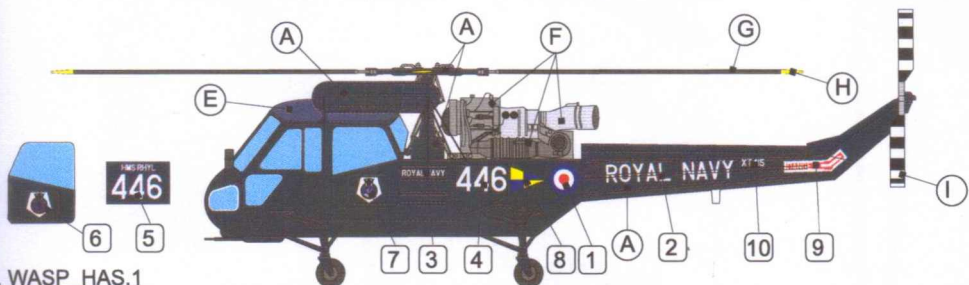
Launch pod for AS.12
(3D Print set LF3D7211)



Torpedo MK.46
(3D Print set LF3D7224)

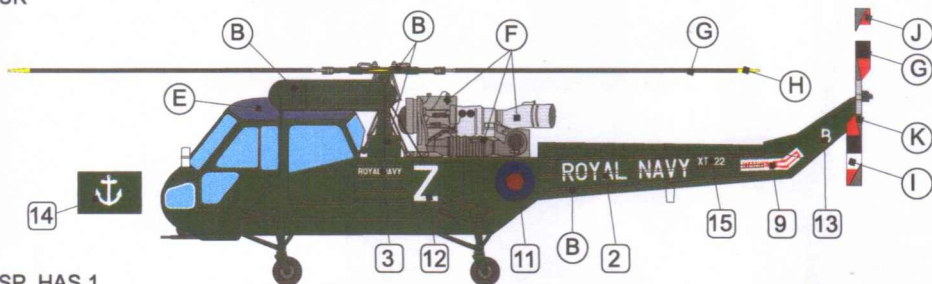


PAINTING AND MARKING



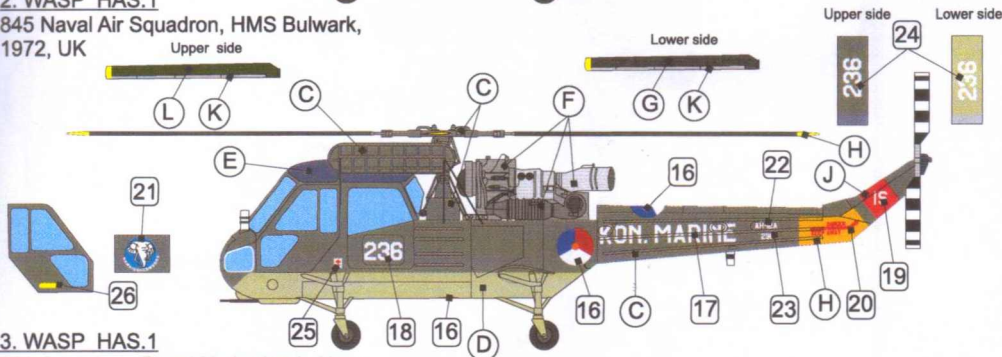
1. WASP HAS.1

829 Naval Air Squadron, HMS Rhyl Flight,
1974, UK



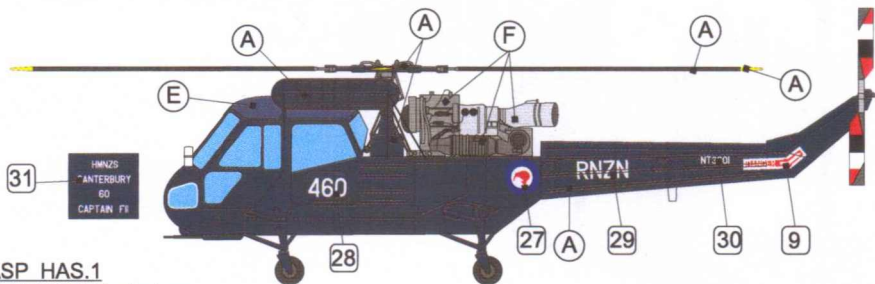
2. WASP HAS.1

845 Naval Air Squadron, HMS Bulwark,
1972, UK



3. WASP HAS.1

860 Squadron, Royal Netherlands Navy,
1967-1987, frigate Hr.Ms. Isaac Sweers



4. WASP HAS.1

RNZN, HMNZS Canterbury
October 1975, New Zealand