

Kit No. SA72017

1/72

## Scheuch-Schlepper with Trailer

**GZ** Letoun Me 163 Komet postrádal možnost pojiždění před vzletem a po přistání, potřeboval proto speciální pozemní vybavení. Pro tyto účely byl používán tahač Scheuch-Schlepper. Vznik Scheuch-Schlepperu byl prozaický – bratři Rudolf a Eugen Scheuchovi jej vyvinuli jako cenově dostupný zemědělský stroj. Firma Scheuch působila v Erfurtu a jejich Scheuch-Schlepper byl vyvinut ve spolupráci s firmou Auto-Union, pobočkou firmy DKW-Einbau-Motoren. K pohonu válečných tahačů bylo používáno několika motorů v rozsahu výkonu 6 – 8,75 koňský sil. Jelikož motor nebyl vybaven elektrickým startérem, musely být startovány ručně pomocí kliky. Dvě převodovky zajišťovaly 2 až 3 rychlostní stupně pro jízdu vpřed a jeden zpětný chod. Ke zlepšení říditelnosti se mohlo zadní kolo otáčet kolem svého uchycení, nebo mohlo být jednoduše odpojeno. Tahač byl vybaven dvěma volanty – základním v prostoru řidiče a pomocným na levém blatníku. Pomocný volant obsluhoval mechanik, který kráčel vedle tahače, například pokud bylo potřeba zajet pod křídlo letadla. Scheuch-Schlepper byl používán ve dvou konfiguracích: s připojeným zadním kolem k tahání Kometů, které měly připojeny startovací vozík nebo ve spojení se speciálním vyprošťovacím zařízením pro zvedání a následný transport Kometů po přistání. Celkem bylo vyrobeno 500-600 traktorů.

Technická data:

Pohonná jednotka: 6 / 8.75K, celková délka: 1,2 / 2,1 m, šířka: 1,6 m, výška: 1.3 m, max. zatížení: 3/4 t.

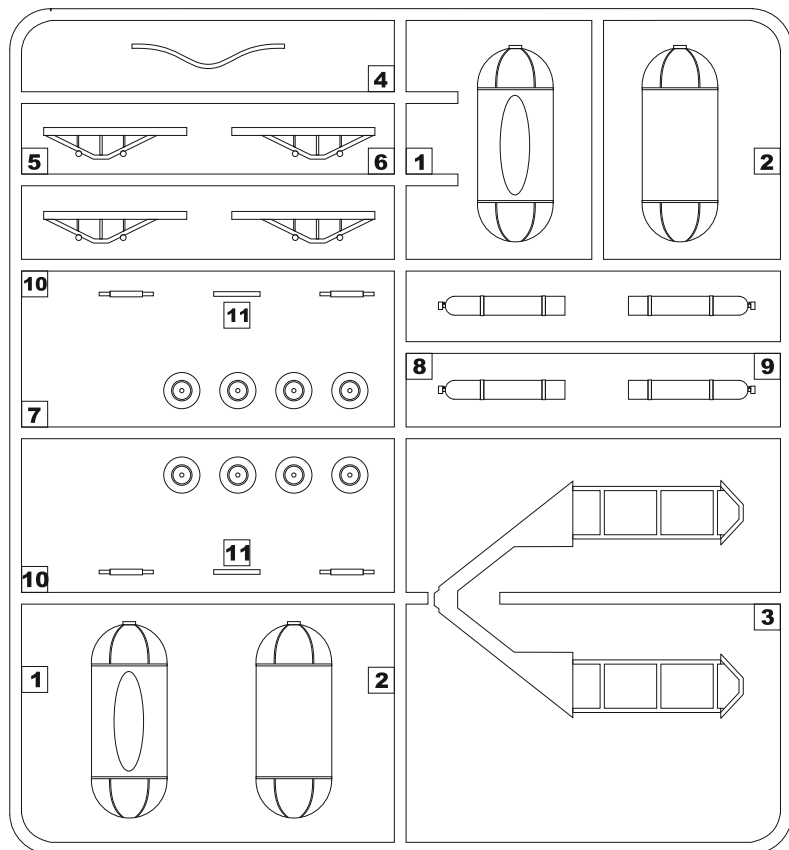
**GZ** Since Me 163 Komet lacked the capability to taxi before take-off and after landing it required special ground equipment. The Scheuch-Schlepper was used for this task. The origins of the Scheuch-Schlepper are very prosaic since it was designed as a simple and affordable agricultural machine by brothers Rudolf and Eugen Scheuch. Scheuch Company carried their business in Erfurt in close co-operation with the auto maker Auto-Union, department 'DKW-Einbau-Motoren. During wartime these machines were powered by several engines ranging from 6 to 8.75 Hp. Since the engines lacked electrical starters they have to be started manually by a starter crank. Two gearboxes provided 2 or 3 forward speeds and one reverse speed. The rear wheel could pivot around its attachment point for extra maneuverability or it could be simply disconnected. The vehicle was equipped with two steering wheels - basic one in driver's position and auxiliary on left fender. This auxiliary wheel was used by walking crewman for example in case the Schlepper was maneuvered under aircraft wing. The Scheuch-Schlepper was used in two configurations: with a third wheel attached to tow the Komet when fitted with its starting dolly, or with a special lifting device, acting as a recovery vehicle for landed Komets. Overall production counted 500-600 vehicles.

Specifications:

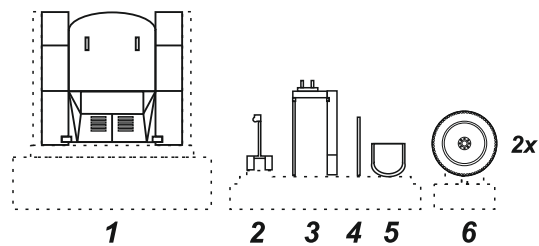
Power unit: 6 / 8.75 Hp, Overall length: 1.2 / 2.1 m, Width: 1.6 m, Height: 1.3 m, Max load: 3 / 4 tons.

# DÍLY - PARTS - TEILE - PIÈCES

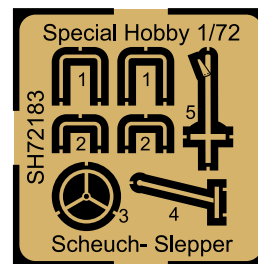
## Plastic Parts (A):



## Resin Parts (RP):

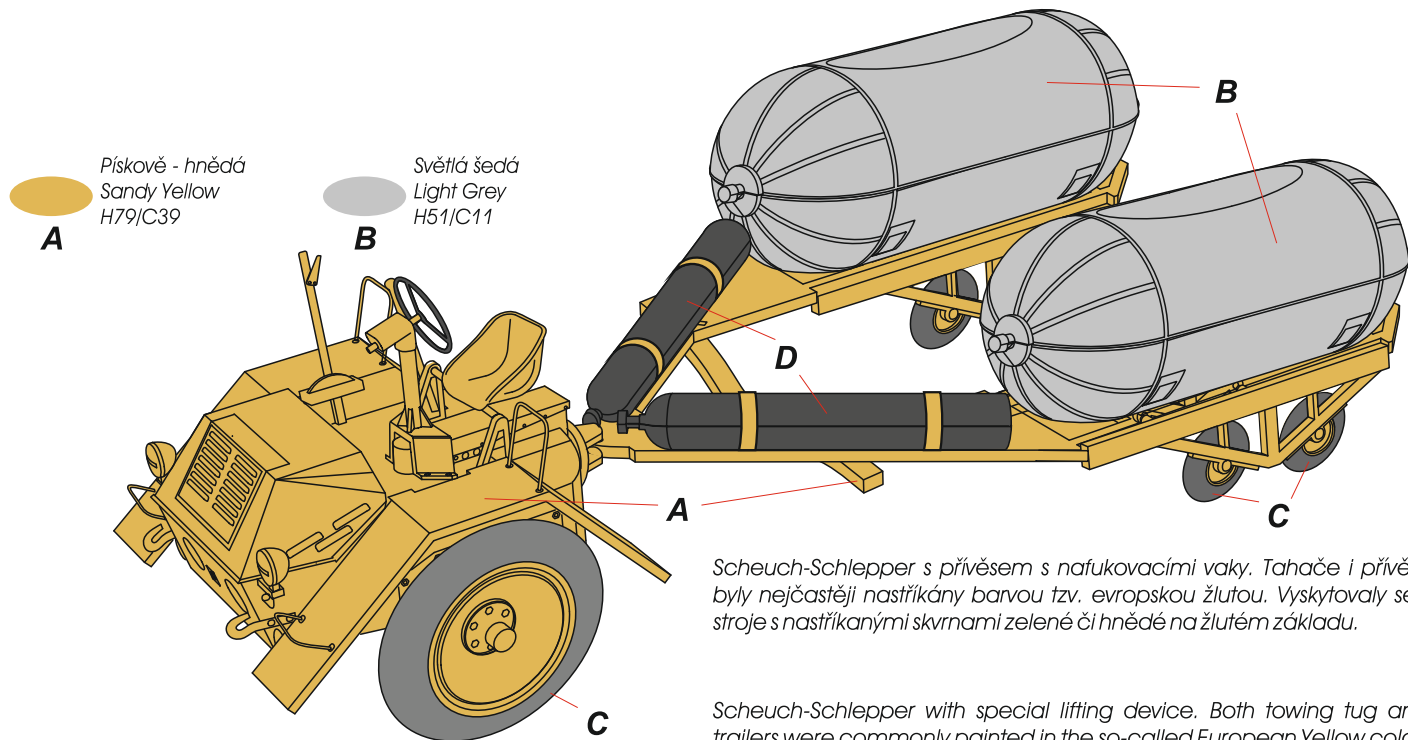


## Photo-etched Parts (EP):



### SYMBOLS

MOŽNOST VOLBY OPTIONAL NACH BELIEBEN OPTION	POUŽIT KYANOAKRYLÁTOVÉ LEPIDLO INSTANT CYANOACRYLATE GLUE ZYANOAKRYLATKLEBER COLLE CYANOACRYLAT	OHNOUT BEND BIEGEN COURBER	ZHOTOVIT NOVÉ SCRATCH BUILD FERTIGSTELLEN ACHEVER	ŘEZAT/VRTAT CUT OFF/DRILL ENTFERNEN DETACHER	GSI colours code	NATŘÍT COLOUR FARBEN PEINDRE
--	--	-------------------------------------	--	---	---------------------	---------------------------------------

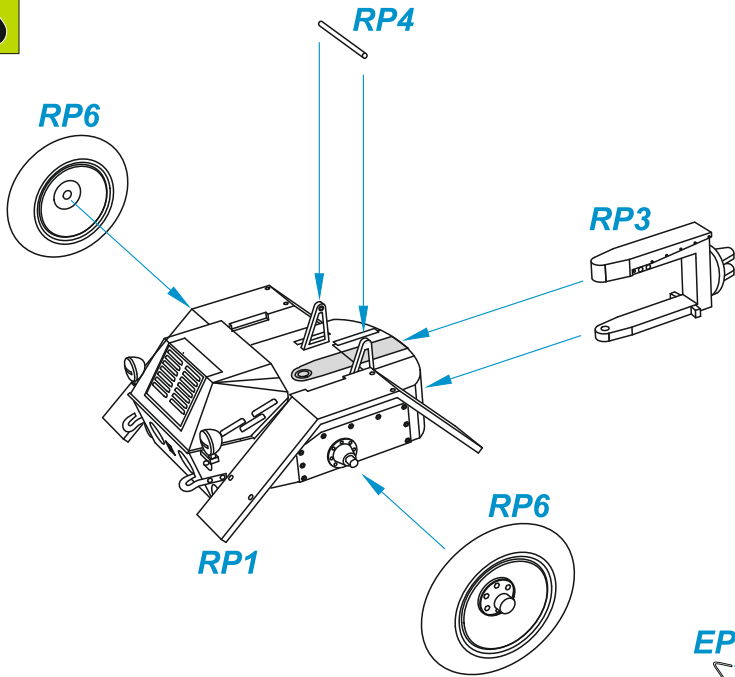


Scheuch-Schlepper s přívěsem s nafukovacími vaky. Tahače i přívěsy byly nejčastěji nastříkány barvou tzv. evropskou žlutou. Vyskytovaly se i stroje s nastříkanými skvrnami zelené či hnědé na žlutém základu.

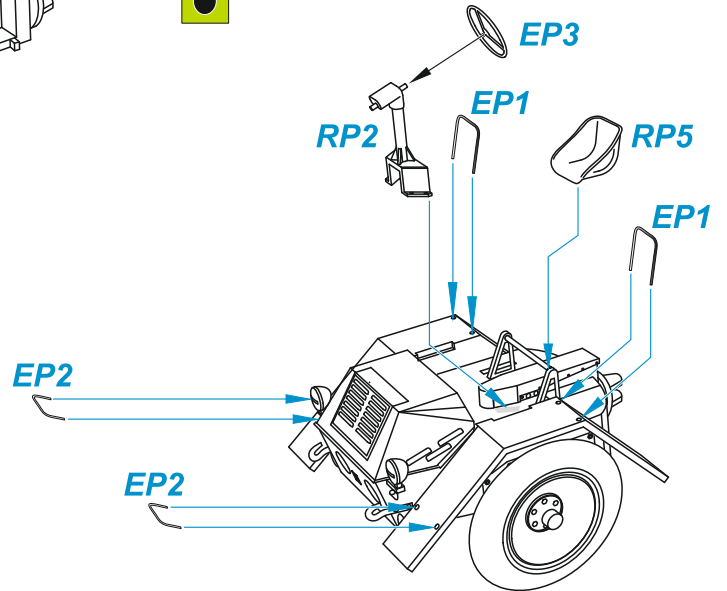
Scheuch-Schlepper with special lifting device. Both towing tug and trailers were commonly painted in the so-called European Yellow color. Even vehicles with green or brown blotches on yellow base occurred.

Pískové - hnědá Sandy Yellow H79/C39 <b>A</b>	Světlá šedá Light Grey H51/C11 <b>B</b>
Barva pneu Tire Black H77/C137 <b>C</b>	Černá Matt Black H33/C12 <b>D</b>

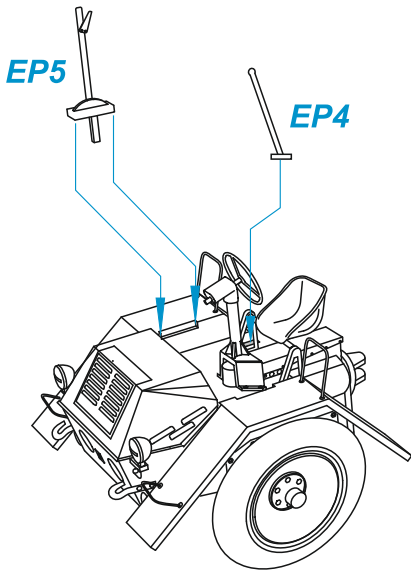
1



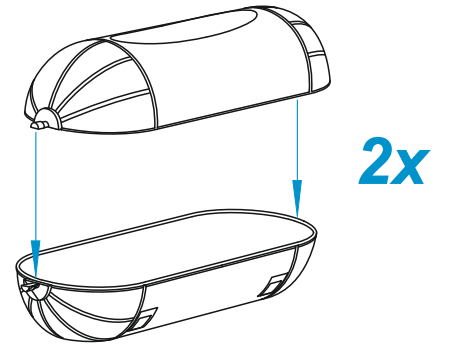
2



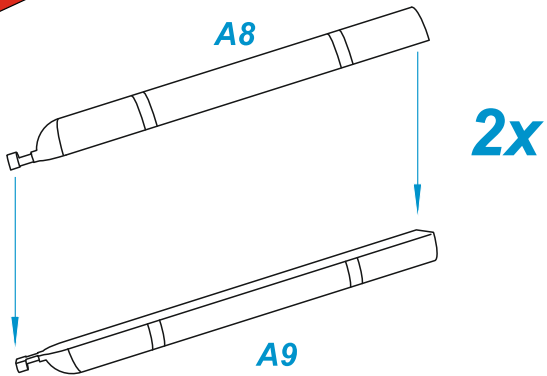
3



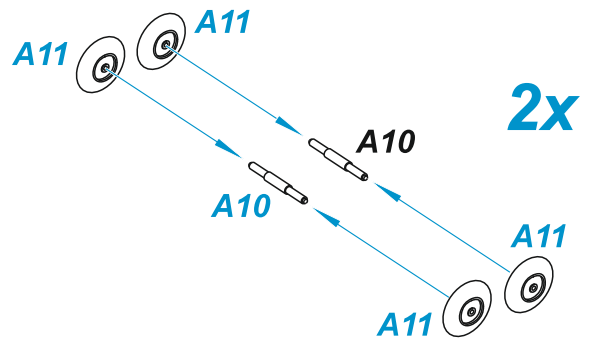
4



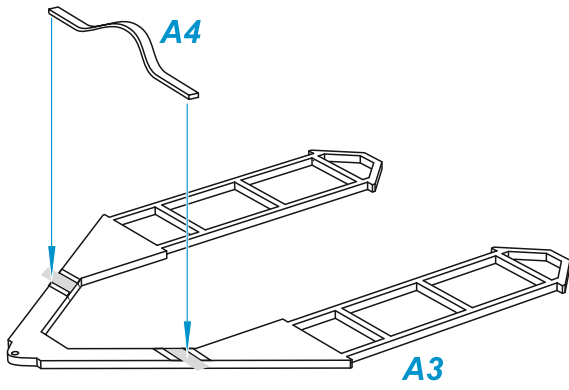
5



6

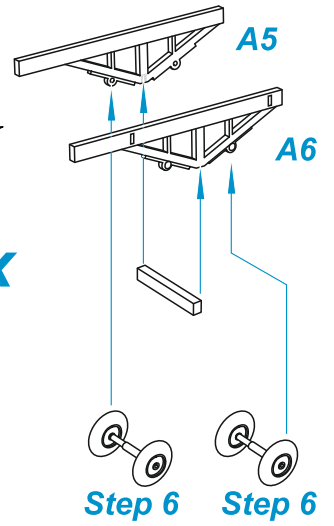


7

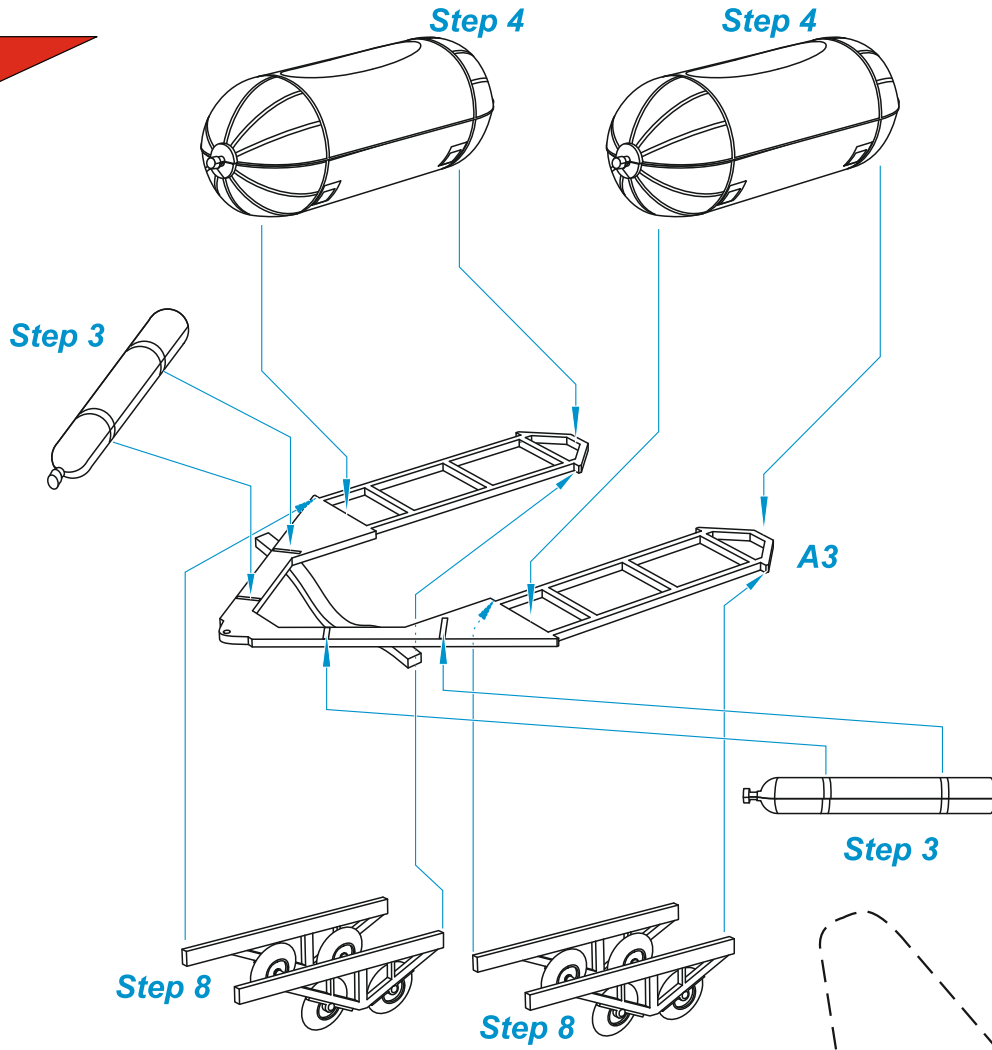


8

2x



9



10

