



Via Pradazzo, 6/b  
40012 Calderara di Reno  
Bologna - Italy  
www.italeri.com

Conservare il presente  
indirizzo per future  
reference

Retain this address  
for future  
reference

made in Italy

1:72 scale

No 1379

# Sukhoi Su-34/Su-32 FN

EN

The multirole combat aircraft Sukhoi Su-34, NATO code name "Fulback", is a Russian twin-engine, twin-seat able to perform strike, interdiction, ground and naval attack duties. It has been developed, on the reliable design of the fighter Sukhoi Su-27 "Flanker", to replace the swing-wing Sukhoi Su-24 "Fencer". The Su-34 is characterized by the large cabin where the two crew members, the pilot and the navigator/operator of weapons, sit side by side. Thanks to its two powerful Ljuljka turbofans, the "Fulback" is able to reach the max speed of 2,000 Km/h. It can operate in adverse weather conditions and in very severe environments. It is armed with a 30 mm gun and thanks to its 12 hard points can carry an impressive variety of air-to-surface weapons and air-to-air missiles. The Russian company Sukhoi has also developed a dedicated version for export named Sukhoi Su-32 FN (Fighter Naval). Three specimens were tested by Indian Air Force in 2015.

IT

Il Sukhoi Su-34 nome in codice NATO "Fulback" è un bimotore biposto da attacco e da intercettazione prodotto a partire dalla metà degli anni '90 per l'aviazione russa. Sviluppato sulla cellula del celebre caccia Sukhoi Su-27 "Flanker" è stato profondamente rivisto per essere l'efficace sostituto dell'aereo con ala a geometria variabile da attacco e da bombardamento Sukhoi-Su 24 "Fencer". Il Su-34, caratterizzato dalla grossa cabina con i due posti affiancati che ospitano il pilota e il navigatore/armiere, è spinto da due potenti motori turbofan Ljuljka in grado di far raggiungere al velivolo i 2.000 Km/h. Capace di operare in condizioni ambientali estreme è armato con un cannone da 30 mm e può trasportare una incredibile varietà di carico offensivo aria superficie e di missili aria-aria. La Sukhoi ha realizzato anche una versione, denominata Sukhoi Su-32 FN (Fighter Naval), destinata all'esportazione. Tre esemplari sono stati testati dall'Aeronautica Indiana nel 2015.

DE

Die Sukhoi-34, NATO-Codename "Fulback", ist ein zweisitziger und zweimotoriger Jagdbomber und Abhängläger und wurde ab der zweiten Hälfte der 90er Jahre für die russische Luftwaffe hergestellt. Sie wurde auf Grundlage der Zelle des berühmten Jagdbombers Sukhoi-27 "Flanker" entwickelt, jedoch grundlegend überholt, um einen wirksamen Ersatz für den Angriffsbomber mit Schwenkflügel Sukhoi-Su 24 "Fencer" darstellen zu können. Die Su-34 zeichnet sich durch eine große Kabine mit zwei nebeneinander liegenden Sitzen für den Piloten und den Navigator/Waffenmeister aus und wird von zwei leistungsstarken Turbofan-Motoren Ljuljka angetrieben, dank der das Flugzeug 2.000 km/h erreichen kann. Es kann auch unter extremen Umweibedingungen eingesetzt werden, ist mit einer 30 mm-Kanone ausgerüstet und kann eine unglaubliche Vielfalt an Waffent für Luft-Boden-Angriffe und Luft-Luft-Raketen transportieren. Sukhoi hat auch eine für den Export bestimmte Ausführung mit dem Namen Sukhoi Su-32 FN (Fighter Naval) entwickelt. Im Jahr 2015 wurden drei Exemplare von der indischen Luftwaffe getestet.



EN  
FR  
DE  
NL  
ES

**WARNING:** Model for adult modelers age 14 and over  
**ATTENZIONE:** Modello per collezionisti adulti di età superiore ai 14 anni  
**FR:** ATTENTION: Modèle pour modelistes de 14 ans et plus.  
**DE:** ACHTUNG: Modellbausätze für Modellbauer über 14 Jahre.  
**NL:** WAARSCHUWING: Geschikt voor 14 jaar en ouder.  
**ES:** ATENCIÓN: Modelo para modelistas mayores de 14 años.

RU

Su-34 компания «Сухой», по кодификации НАТО "Fulback" (Зашитник) - это двухмоторный двухместный истребитель-бомбардировщик, который может также быть и перехватчиком, выходящий со средины 90-х годов для ВС России. Разработанный на базе знаменитого истребителя компания «Сухой» Су-27 кодификации "Flanker", он был основательно модернизирован, чтобы эффективно заменить такой самолёт с варьиремой геометрии крыла, как истребитель-бомбардировщик компания «Сухой» Су 24 кодификации "Fencer". Для Су-34 характерна большая двухместная кабина с близстоящими пресами Лjuljka двигателями и штурмана/бойца, он оснащён двумя мощными газотурбинными двигателями и способен перевозить всевозможное боевое оружие. Самолёт, который в состоянии действовать в самых экстремальных условиях, способен достигать скорости до 2 000 км/ч, вооружён 30-мм пушкой и способен перевозить всевозможное боевое оружие. Sukhoi Su-34 компания «Сухой» выштина также версия Su-32 FN (Fighter Naval), предназначенную на экспорт. Три экземпляра были опробованы в индийскими ВС в 2015 году.

ES

El Sukhoi Su-34, nombre según el código OTAN "Fulback", es un bimotor de dos plazas de ataque y de bloqueo fabricado a partir e medidos de los años noventa del siglo XX por la aviación rusa. Desarrollado a partir de la célula del famoso caza Sukhoi Su-27 "Flanker", ha sido revisado a fondo para ser el sustituto eficaz del avión con ala de geometría variable de ataque y bombardero Sukhoi-Su 24 "Fencer". El Su-34, caracterizado por la gran cabina con las dos plazas una al lado de la otra que accogen al piloto y al navegador/armador, se mueve gracias a dos potentes motores turbofan Ljuljka que permiten que el avión alcance los 2.000 Km/h. Capaz de funcionar en condiciones ambientales extremas, está armado con un cañón de 30 mm y puede transportar una increíble variedad de carga ofensiva aire superficie y de misiles aire-aire. La empresa Sukhoi ha fabricado también una versión, denominada Sukhoi Su-32 FN (Fighter Naval), destinada a la exportación. La aviación India probó tres ejemplares en 2015.

FR

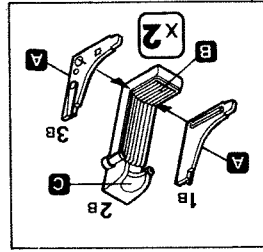
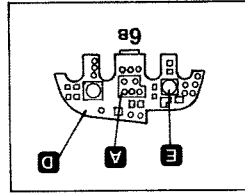
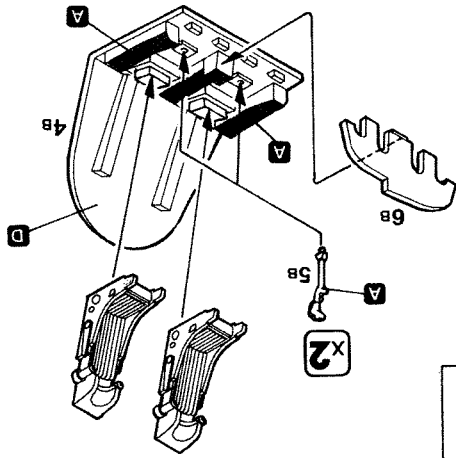
Le Sukhoi Su-34, dont le nom de code OTAN est "Fulback", est un bimoteur biplace d'attaque et d'interdiction produit à partir de la moitié des années 1990 pour l'aviation russe. Développé par la cellule du célèbre avion de chasse Sukhoi Su-27 "Flanker", il a été profondément modifié afin de devenir le remplaçant efficace du chasseur bombardier doté d'une aile à géométrie variable, Sukhoi-Su 24 "Fencer". Le Su-34, caractérisé par une grande cabine avec deux places adjacentes qui accueillent le pilote et le navigateur/canonier, est propulsé par deux moteurs turbofan Ljuljka puissants permettant à l'avion d'atteindre une vitesse de 2 000 km/h. Capable d'opérer dans des conditions ambiantes extrêmes, il est armé d'un canon de 30 mm et peut transporter une incroyable variété de charge offensive air-sol et de missiles air-air. Sukhoi a également réalisé une version dénommée Sukhoi Su-32 FN (Fighter Naval), destinée à l'exportation. Trois exemplaires ont été testés par la Force Aérienne Indienne en 2015.

IT  
ATTENZIONE - Consigli utili

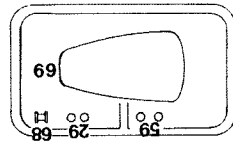
Study the instructions carefully prior to assembly. Remove parts from frame with a sharp knife or a pair of scissors and trim away excess plastic. Do not cut of parts. Assemble the parts in numerical sequence. Use plastic cement ONLY and use cement sparingly to avoid damaging the model. Black arrows indicate parts to be glued together. White arrows indicate on which frame the parts must be assembled WITHOUT using cement. These letters (A - B - C...) indicate on which frame the parts will be found. Paint small parts before detaching them from frame. Remove paint where parts are to be cemented. Crossed out parts must not be used.

FR  
ATTENTION - Conseils utiles

Étudiez les instructions cuidadosamente antes de comenzar el montaje. Separar las piezas de las bandejas con un cutter o un par de tijeras y retirar el exceso de plástico o bveda. No pincetar las piezas. Montar las piezas en el orden numérico. Utilizar SOLAMENTE pegamento para plástico y en poca cantidad para evitar que se dañe el modelo. Las flechas negras indican las piezas que se deben pegar juntas. Las flechas blancas indican las piezas que deben ensamblarse SIN usar pegamento. Las letras (A - B - C...) indican en que bandeja se encuentran las piezas. Pintar las piezas a montar. Las piezas marcadas con una cruz no se deben usar. Las letras (A - B - C...) indican solamente de la cual para polystyrol. Las letras (A - B - C...) aux côtés des numéros indiquent la moule où se trouve la pièce à monter. Les pièces marquées par une croix ne sont pas à utiliser.

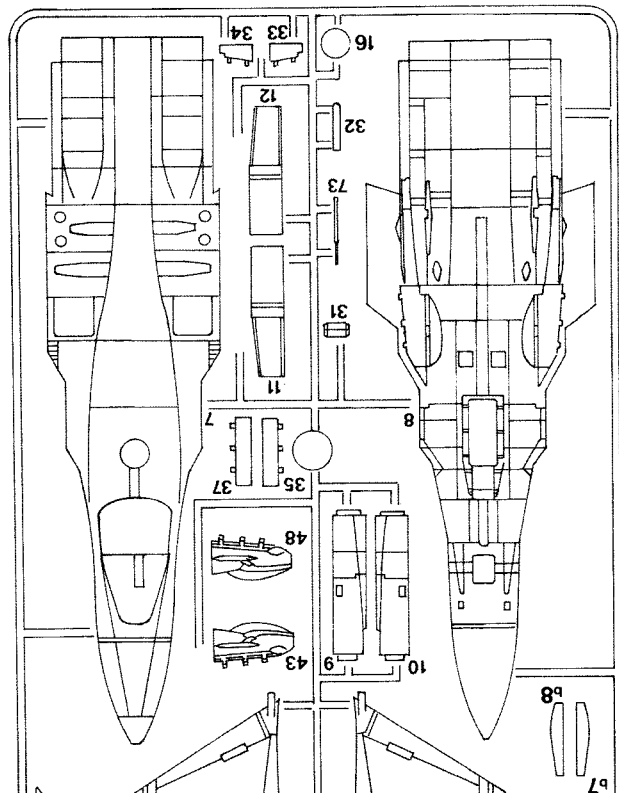
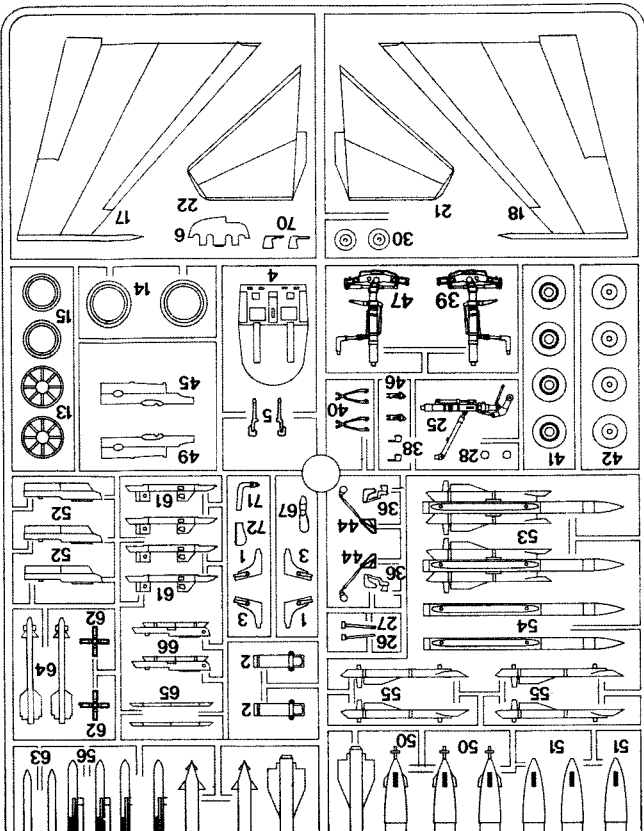


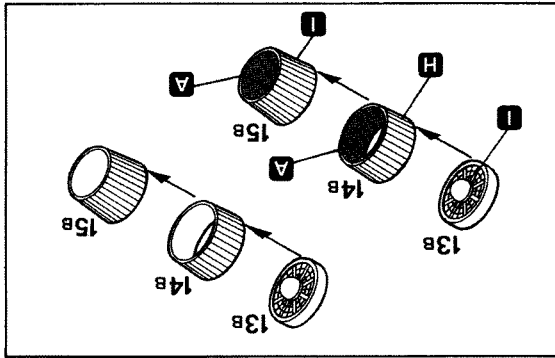
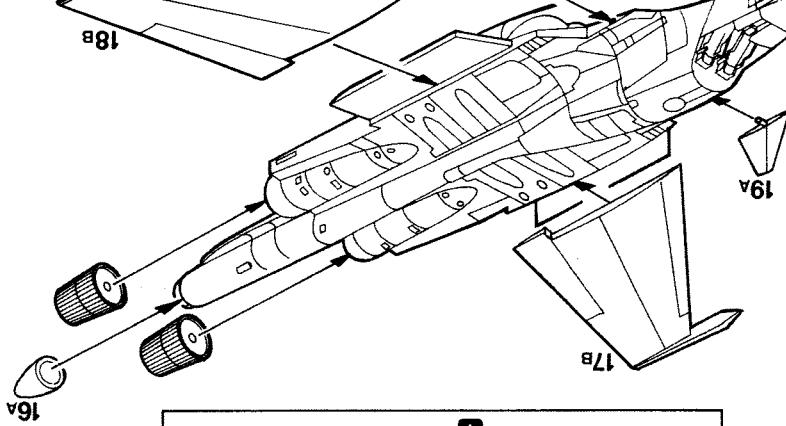
<b>A</b>	Flat Black FS. 37038 ITALERI ACRYLCPAINT-4768AP	<b>B</b>	Gloss Black FS. 17038 ITALERI ACRYLCPAINT-4695AP	<b>C</b>	Flat Olive Drab FS. 34084 ITALERI ACRYLCPAINT-4728AP	<b>D</b>	Flat Azure Blue FS. 35235 ITALERI ACRYLCPAINT-4308AP	<b>E</b>	Flat White FS. 37875 ITALERI ACRYLCPAINT-4769AP	<b>F</b>	Flat Dark Gull Gray FS. 36231 ITALERI ACRYLCPAINT-4755AP	<b>G</b>	Flat Pale Green FS. 34272 ITALERI ACRYLCPAINT-4739AP
<b>H</b>	Metal, Flat Aluminum FS. 37178 ITALERI ACRYLCPAINT-467AP	<b>I</b>	Flat Gunship Gray FS. 36118 ITALERI ACRYLCPAINT-4752AP	<b>L</b>	Flat Light Ghost Gray FS. 36300 ITALERI ACRYLCPAINT-472AP	<b>K</b>	Metal, Flat Steel FS. 37178 ITALERI ACRYLCPAINT-4679AP	<b>N</b>	Gloss Green FS. 14090 ITALERI ACRYLCPAINT-4669AP	<b>M</b>	Gloss Red FS. 11302 ITALERI ACRYLCPAINT-4605AP		



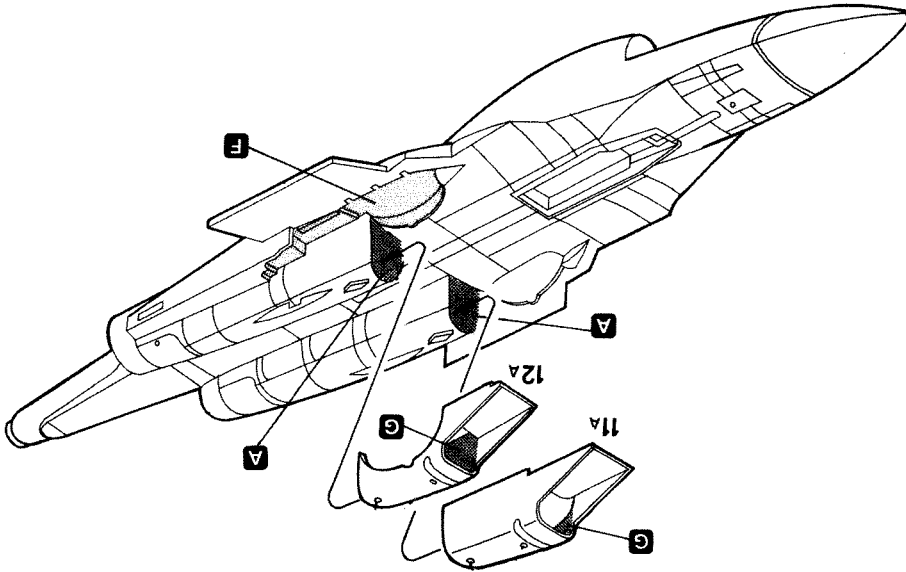
**C**

I codici colori si riferiscono all'assortimento colori Italeri. Acrylic Paints.  
 Les références indiquées concernent les peintures Italeri. Acrylic Paint.  
 Die angegebenen Farbnummern beziehen sich auf die Italeri. Acrylic Paint.  
 Los números se refieren a los colores surtido Italeri. Acrylic Paints.  
 De nummers verwijzen naar het assortiment kleuren Italeri. Acrylic Paints.

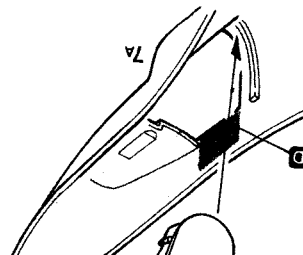
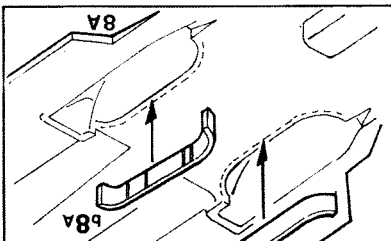
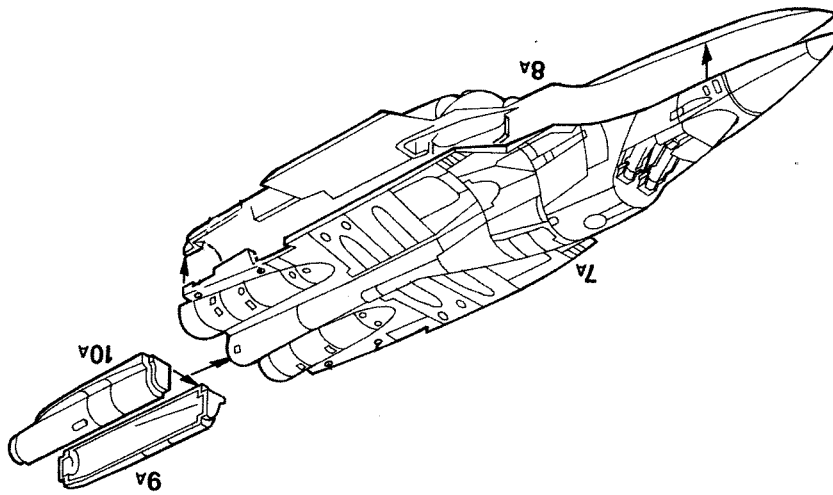


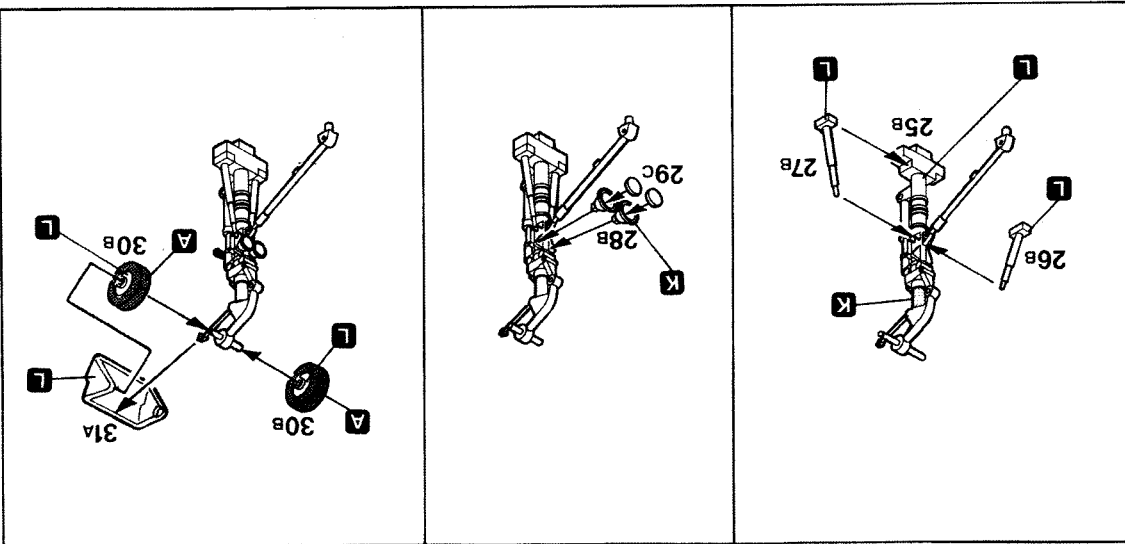
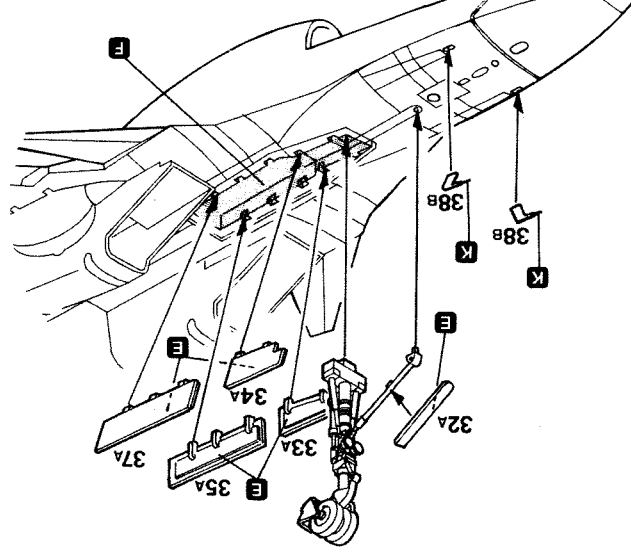
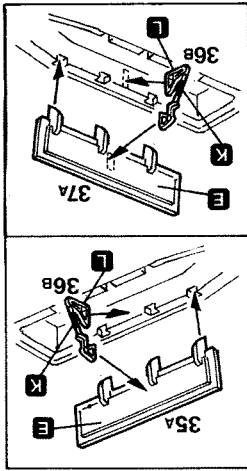


4

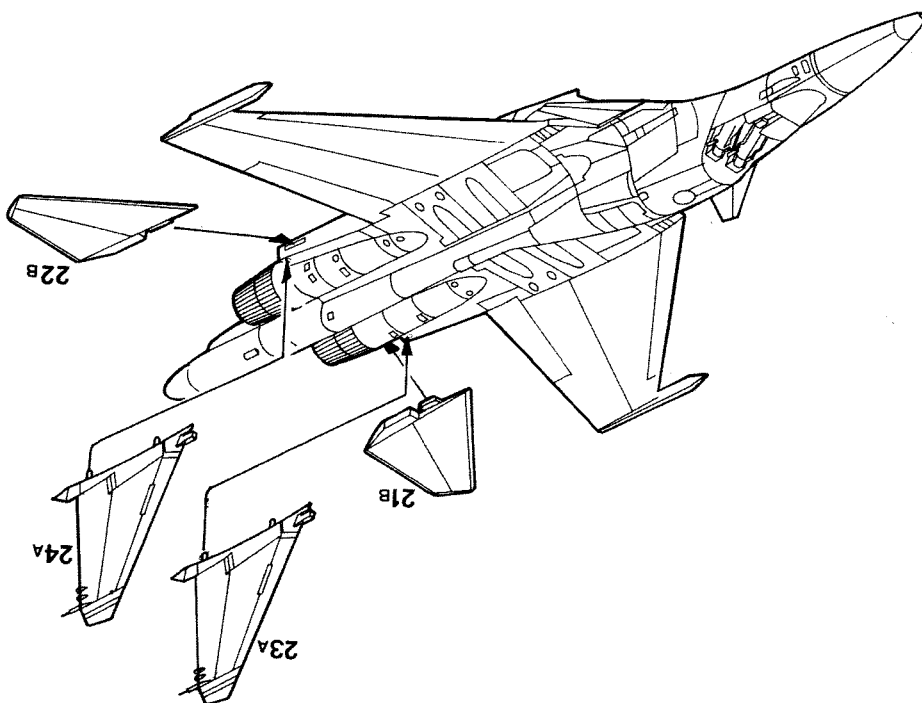


3

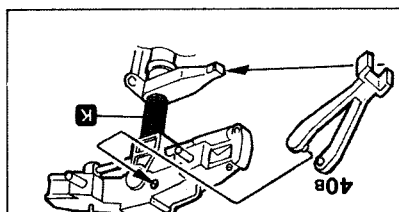
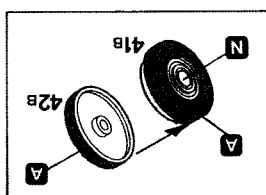
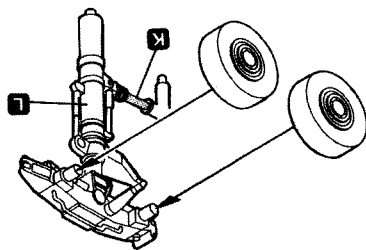
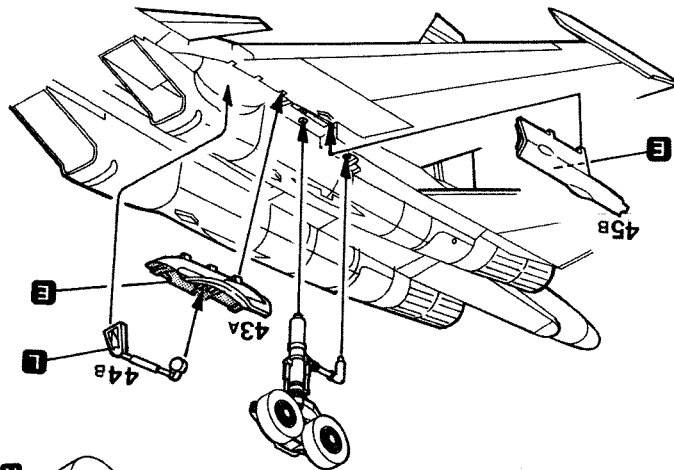
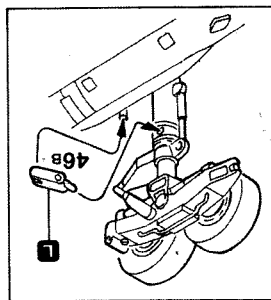
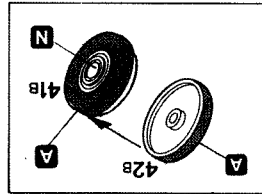
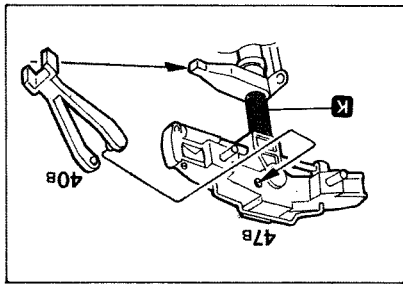
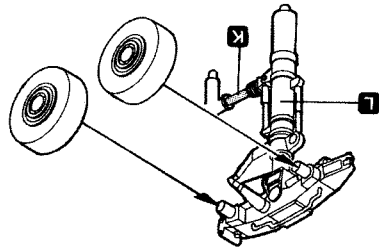
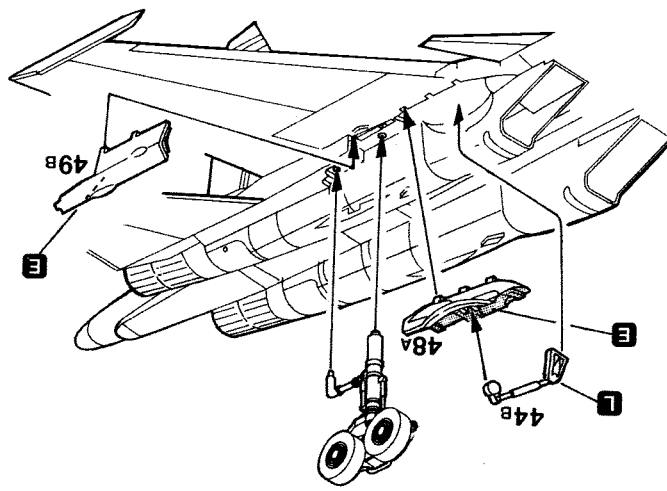
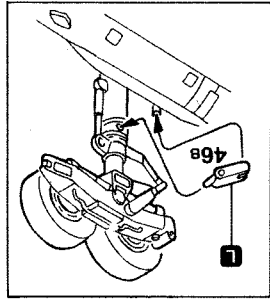


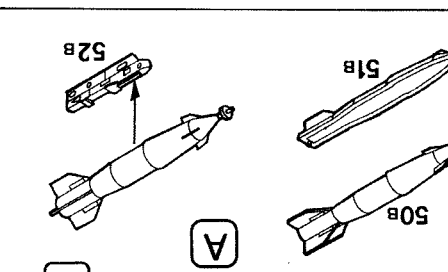
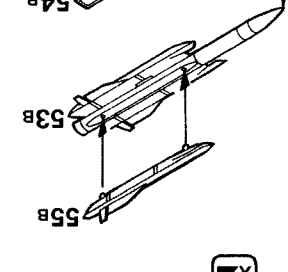
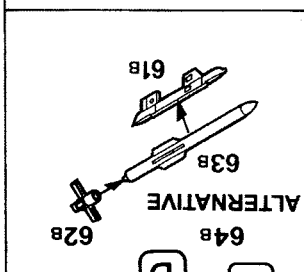
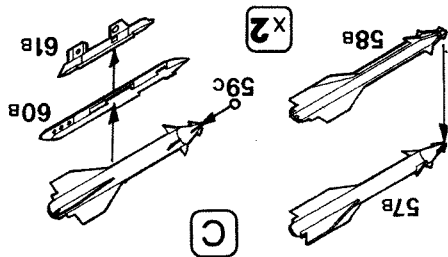
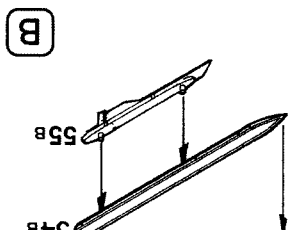
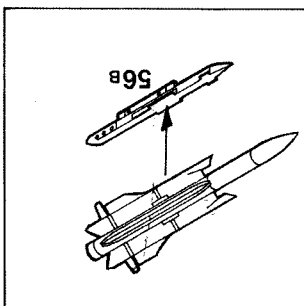
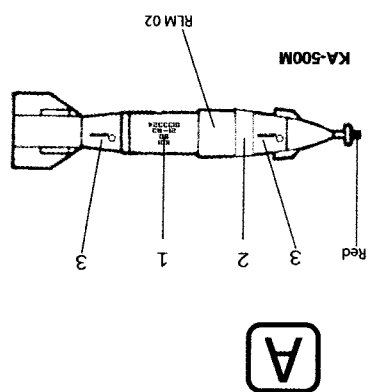
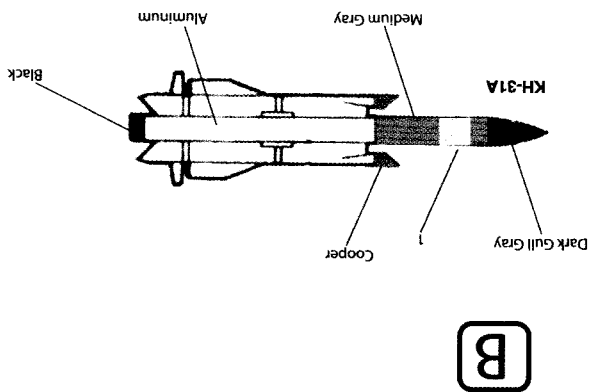
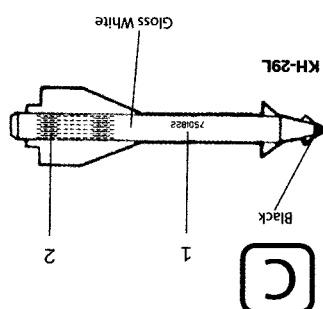
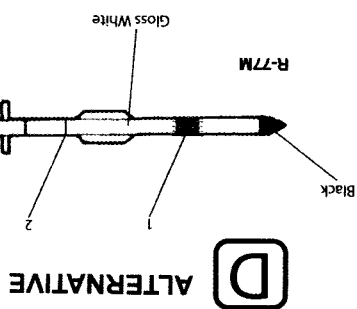
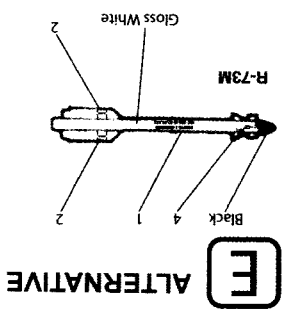
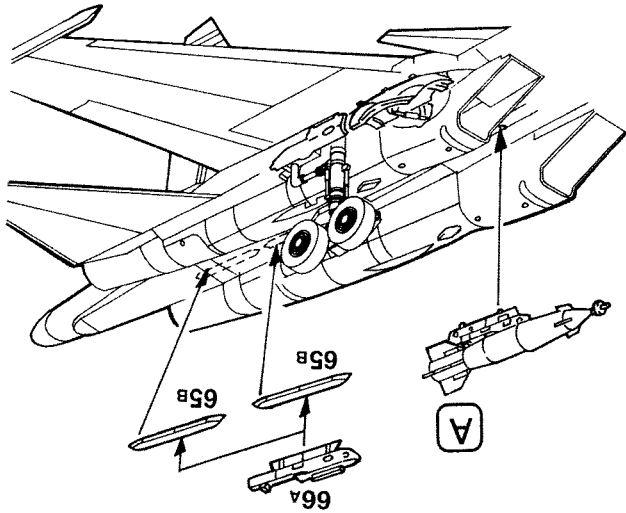


6



5





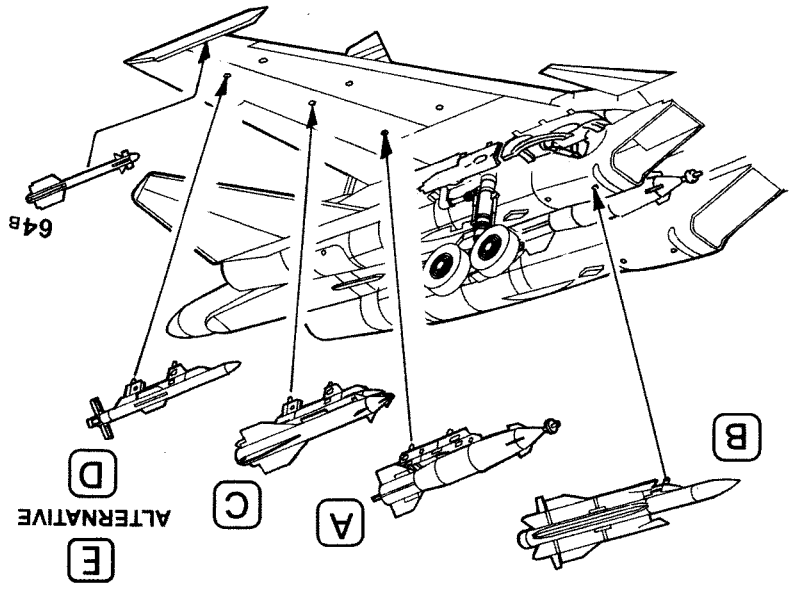
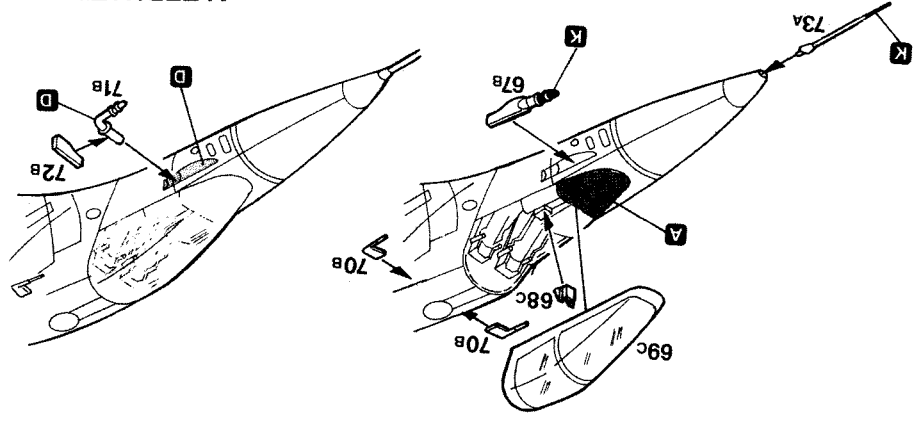
Blatt abschneiden, in ein Glas reines Wasser für etwa 20" eintauchen, auf wasser, oudt het transfer tegen het model en schuif het vanaf het papier op zijn plaats. Met een schoon doekje aandrukken.

Anweisungen für Abziehbilder-Anbringung: Die benötigten Abziehbilder vom Blatt abschneiden, in ein Glas reines Wasser für etwa 20" eintauchen, um eine bessere Haftung zu erzielen, die Abziehbilder mit einem reinen Tuch andrücken.

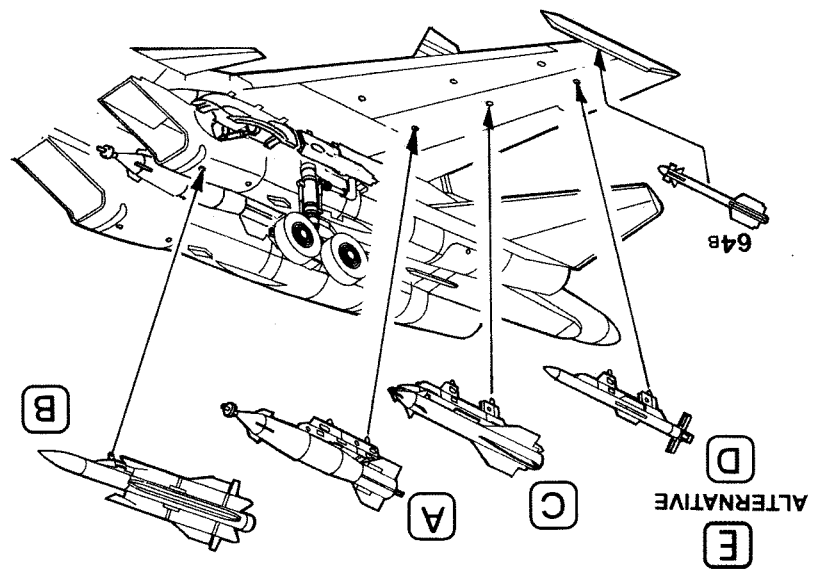


istruzioni per l'applicazione delle decalcomanie. Ritagliare le decalcomanie e immergere in un bicchiere di acqua pura e limpida per circa 20", mettere in posizione sul modello e farne una leggera pressione con un panno pulito e asciutto.

ALTERNATIVE



ALTERNATIVE



ALTERNATIVE

