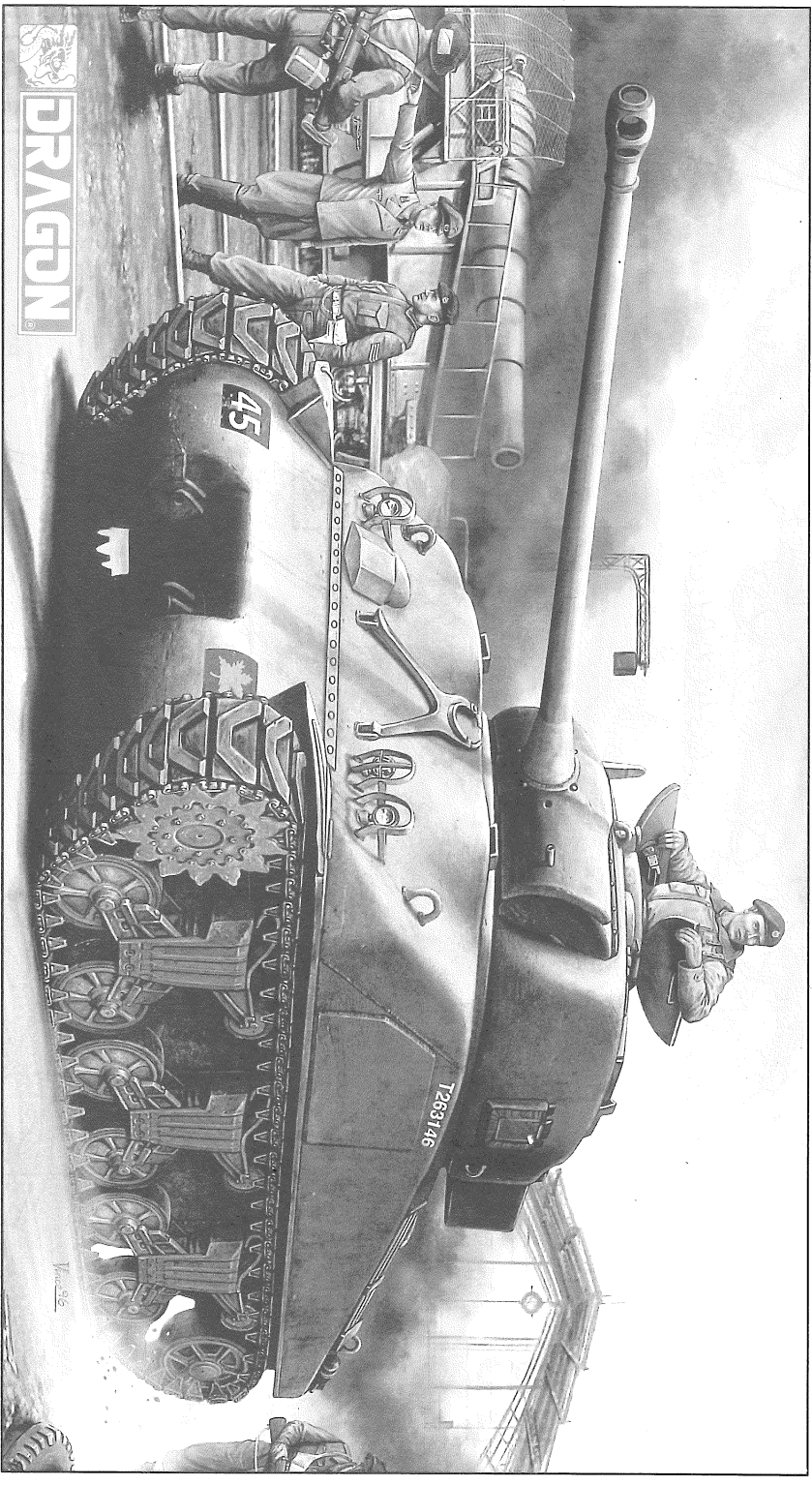
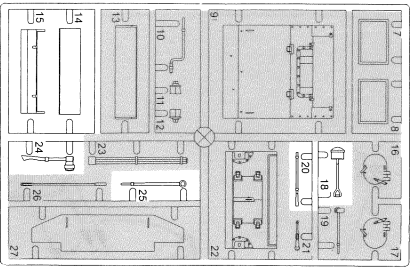


FIREFLY Jc HYBRID HULL

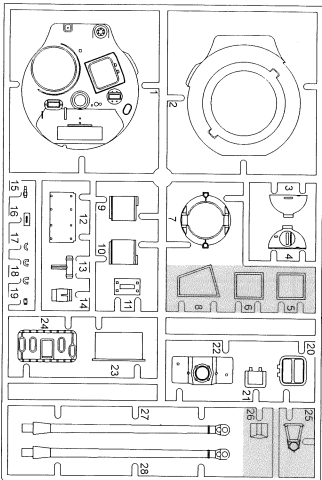
KIT NO.:9037



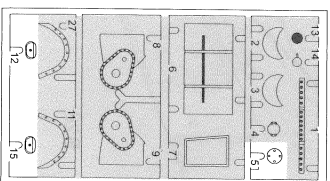
A



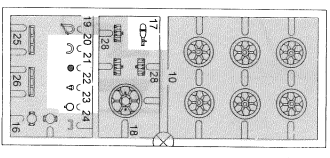
B



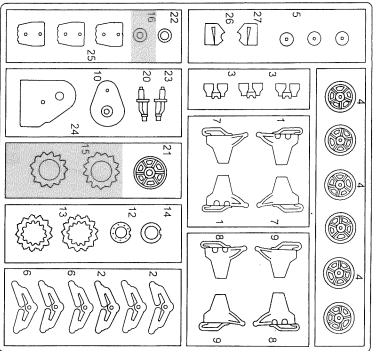
CX1



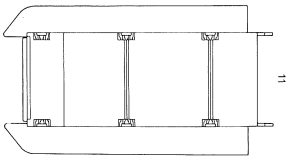
CX2



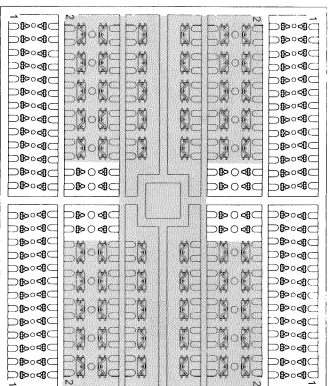
DX2



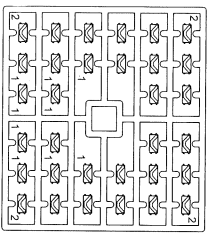
E



FX3

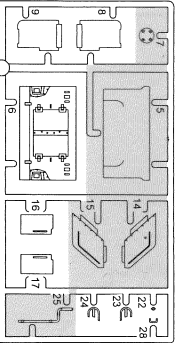


GX6

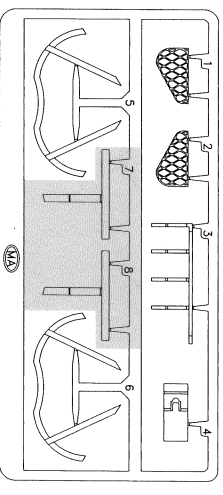
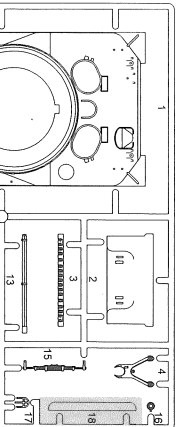


MA
(PHOTO-ETCHED PARTS)

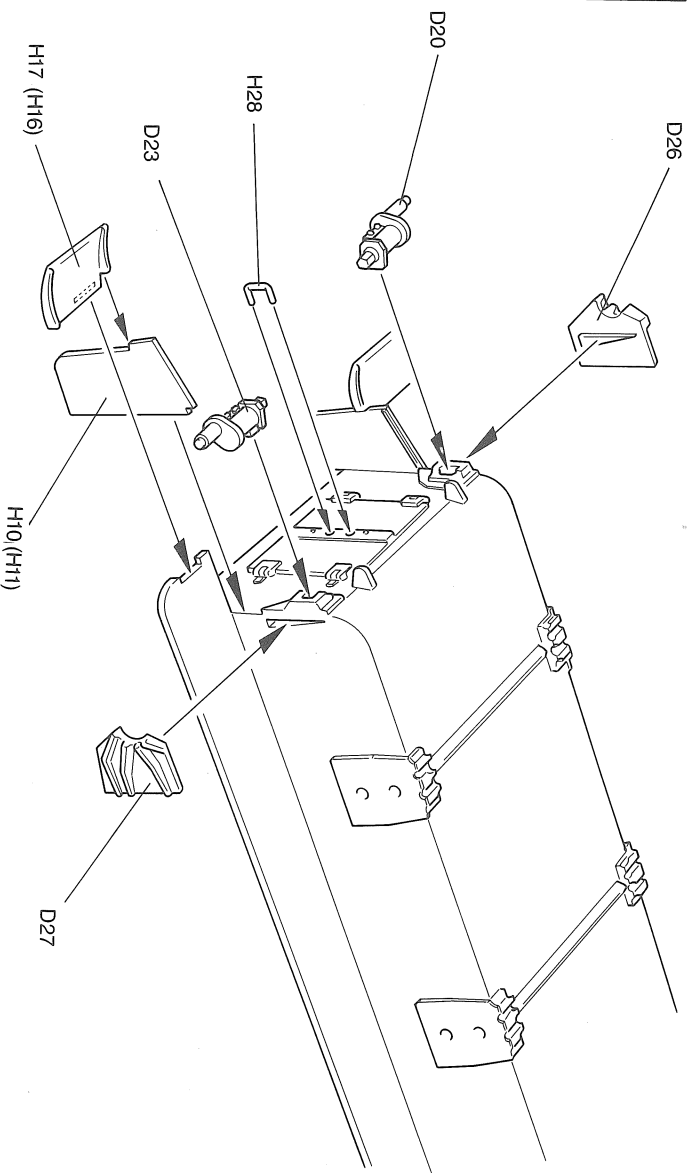
H



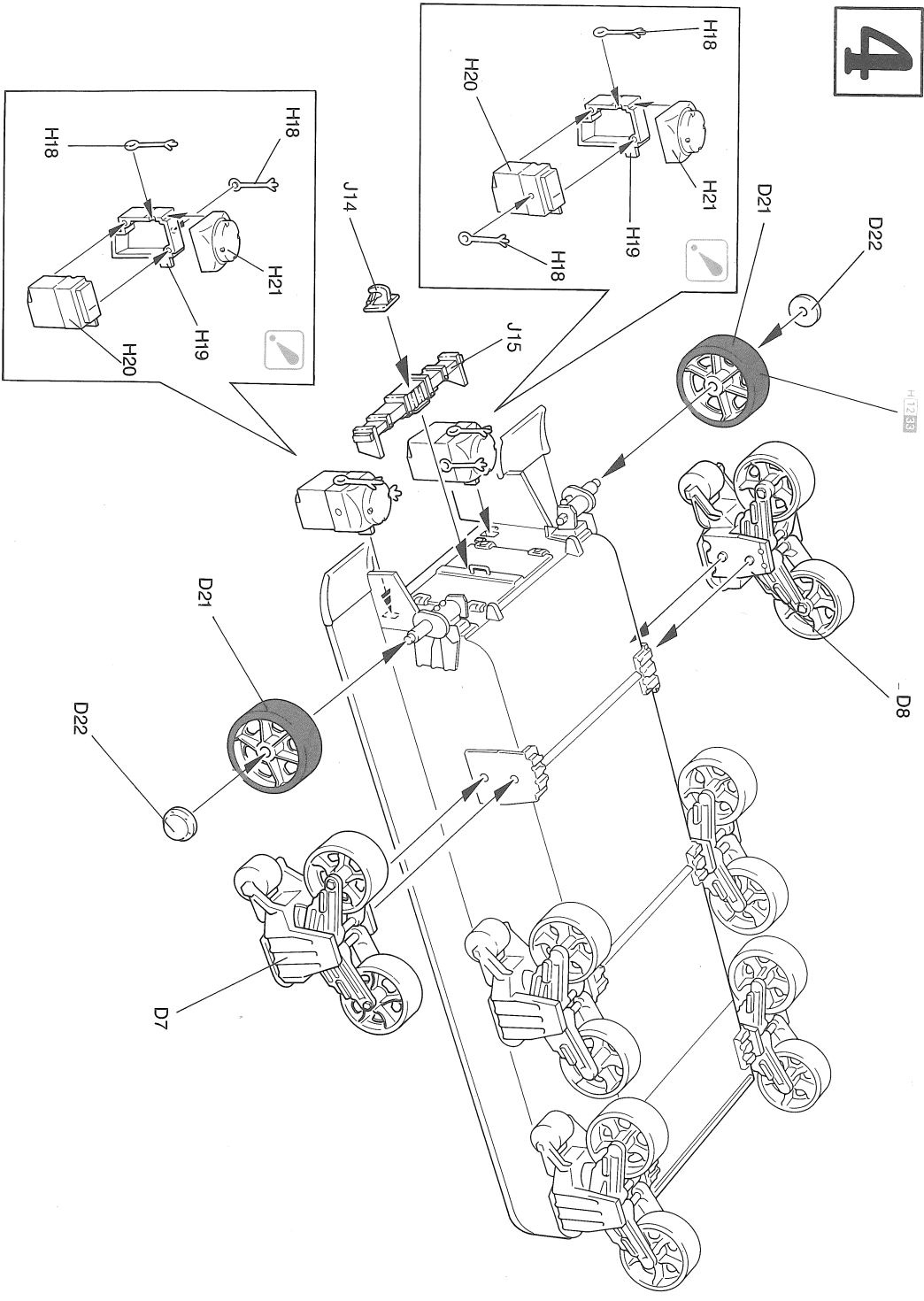
J



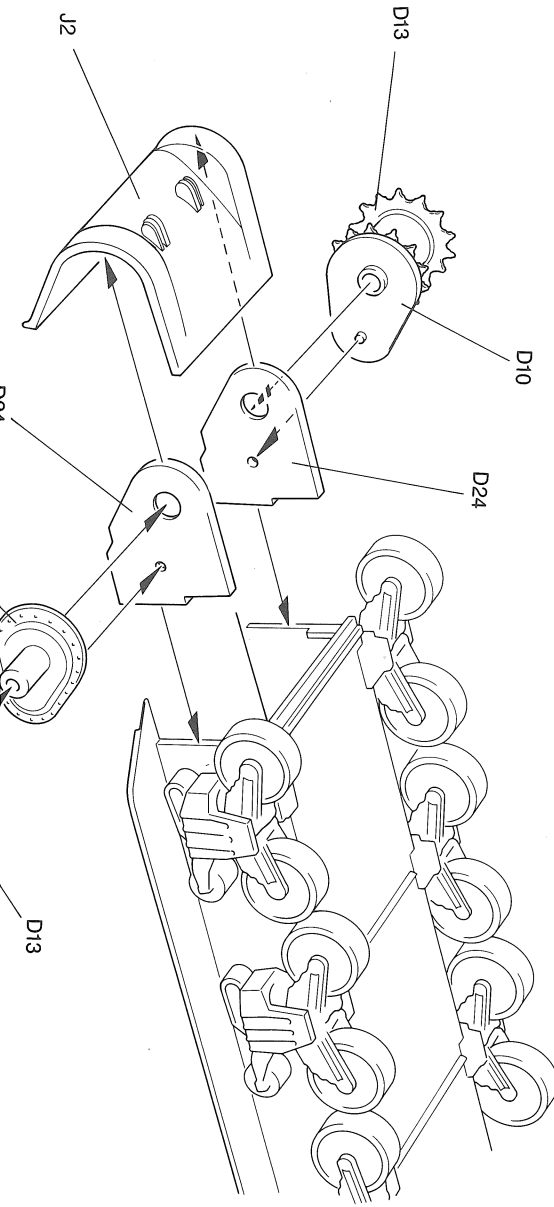
3

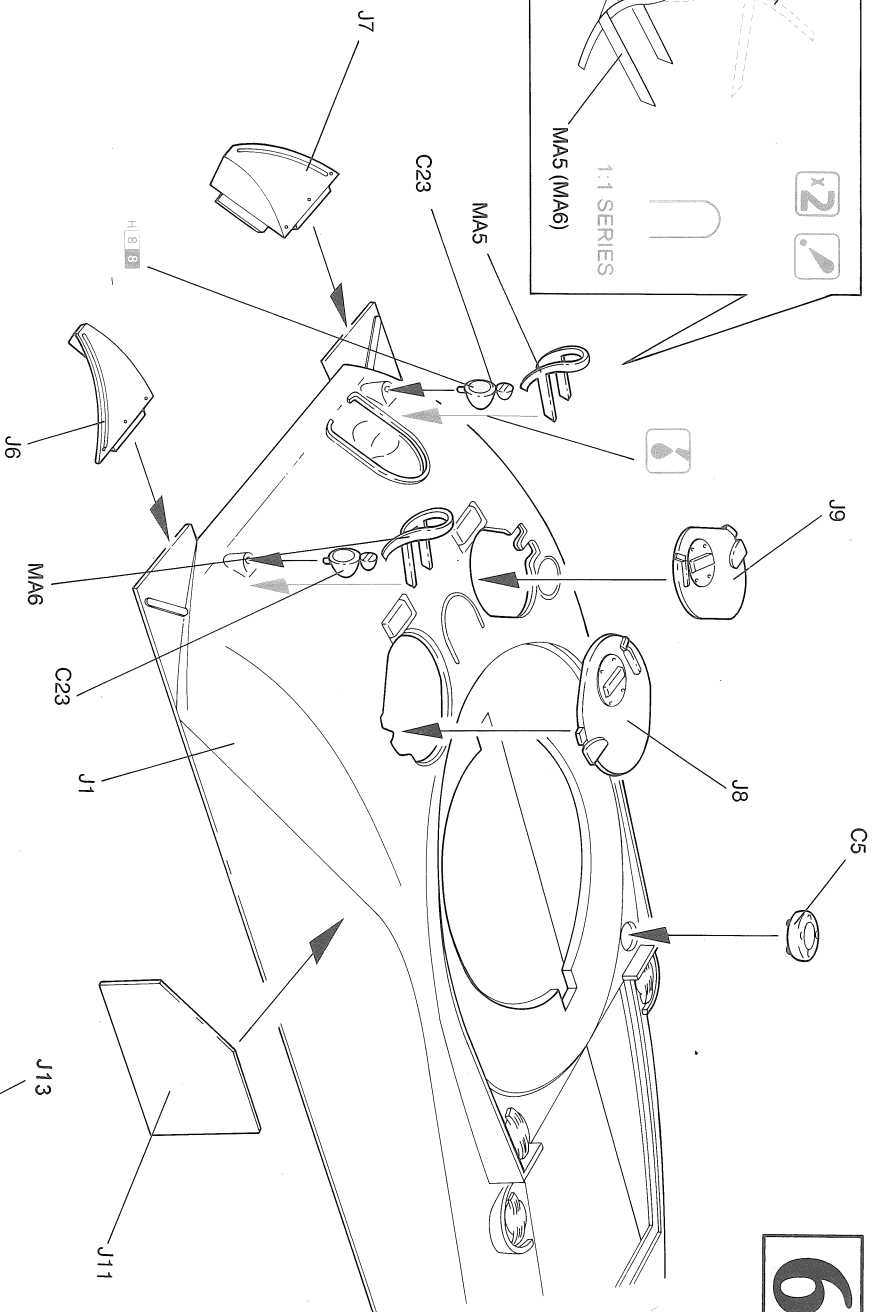
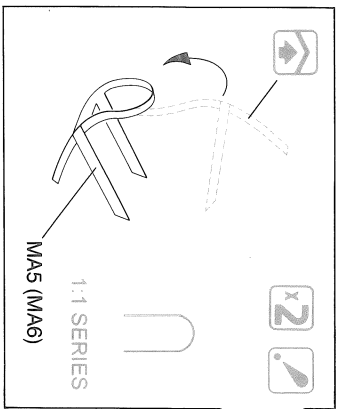


4



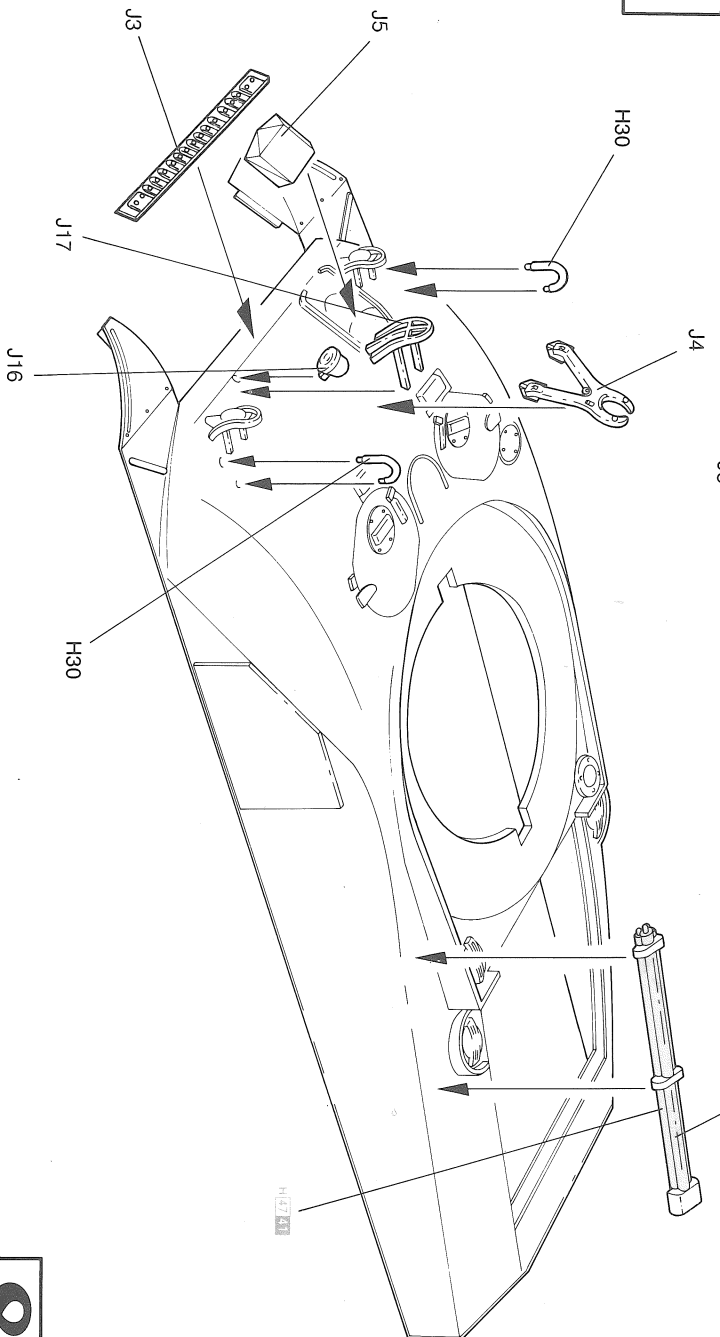
5



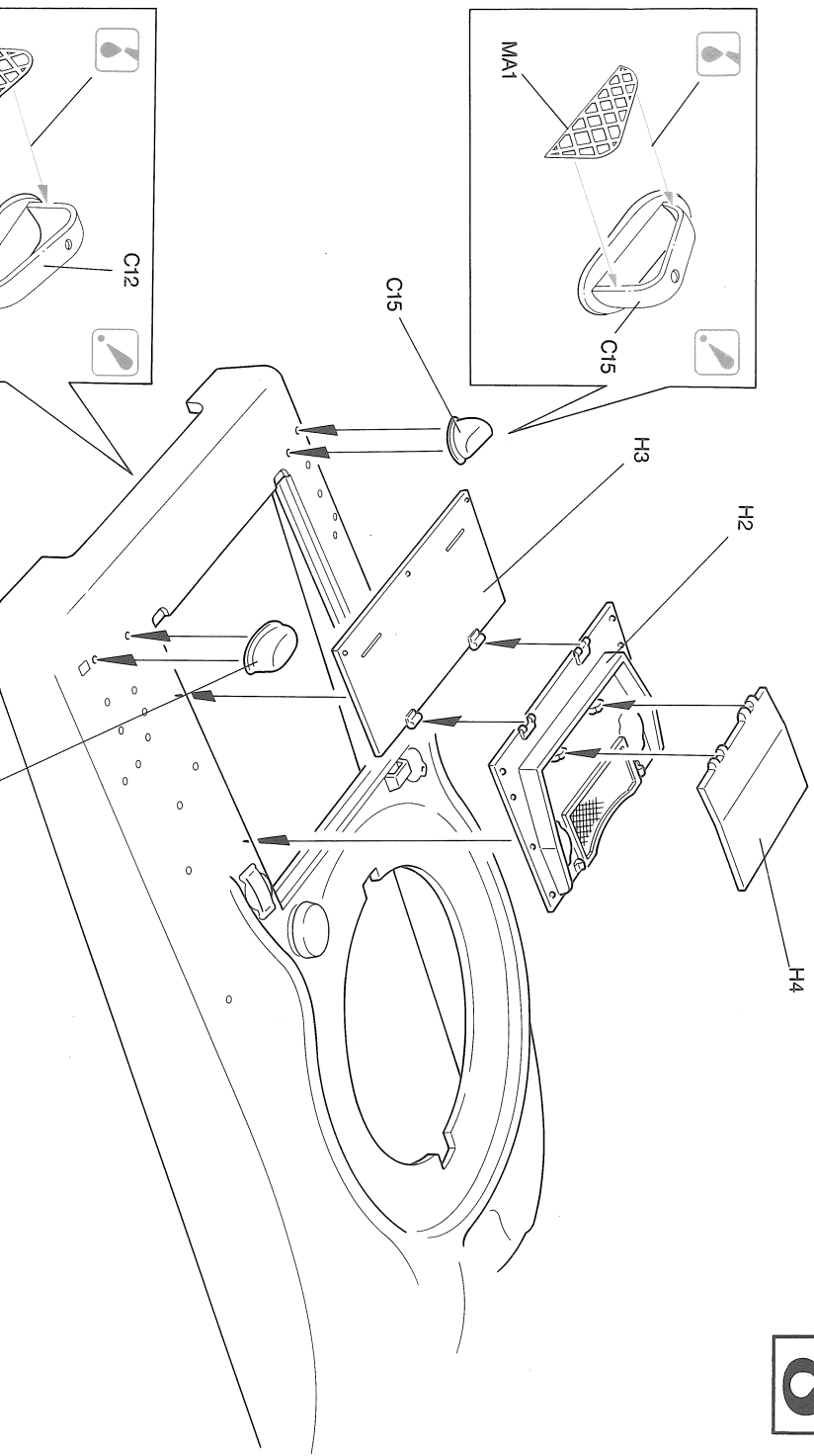


6

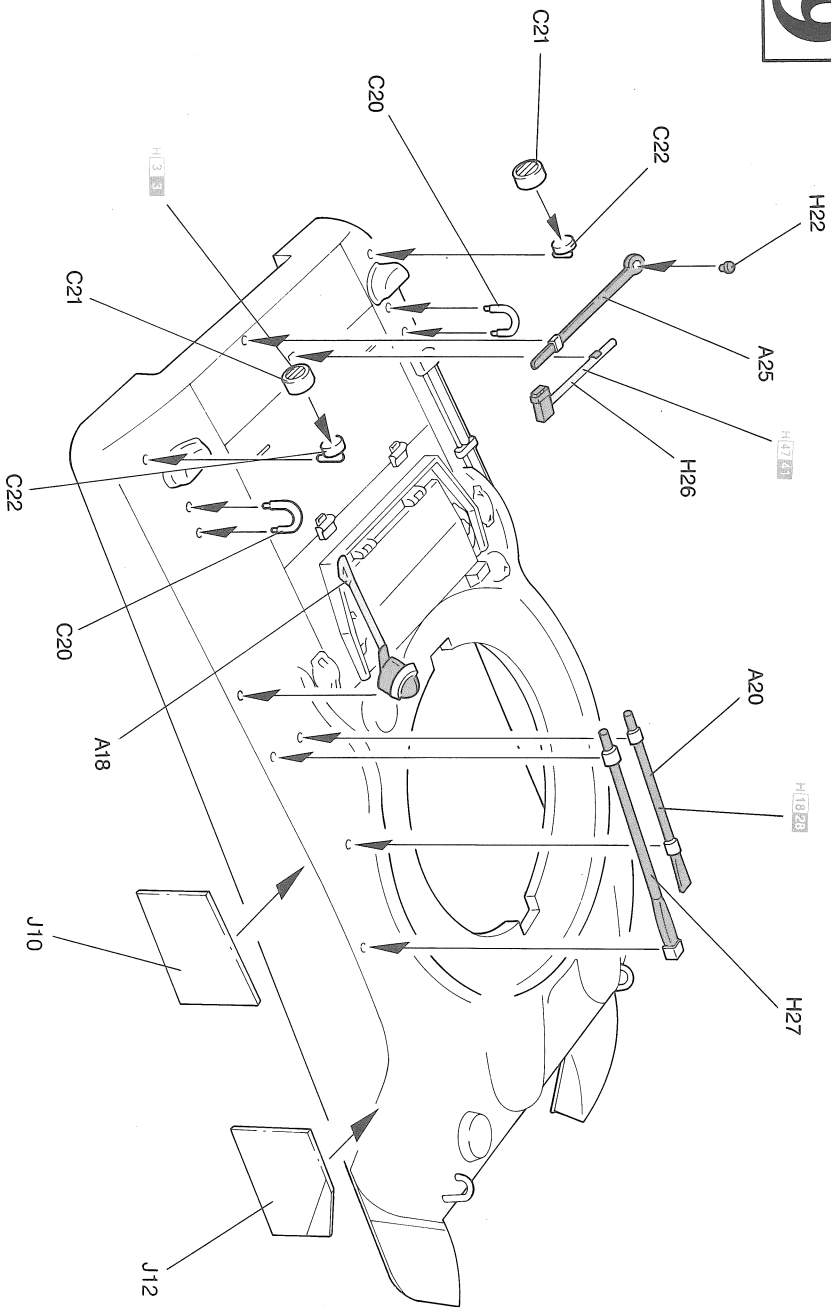
7



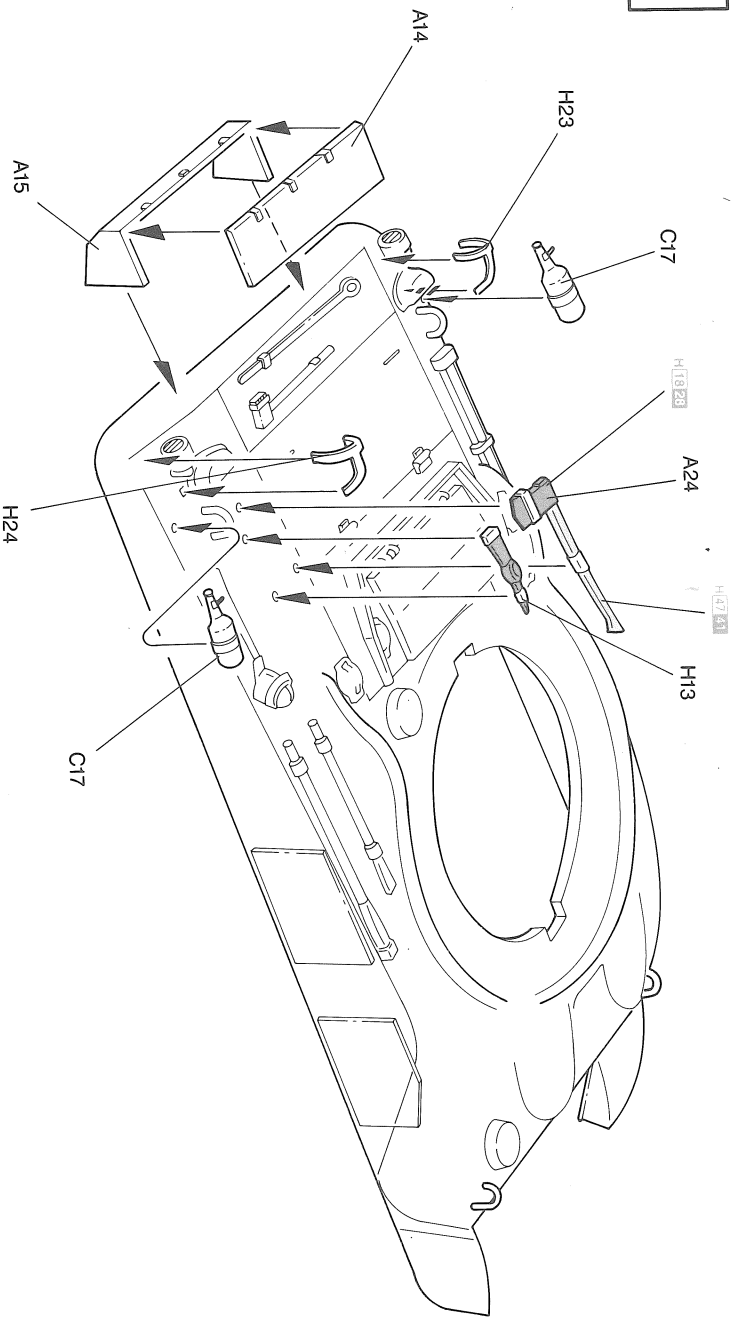
8



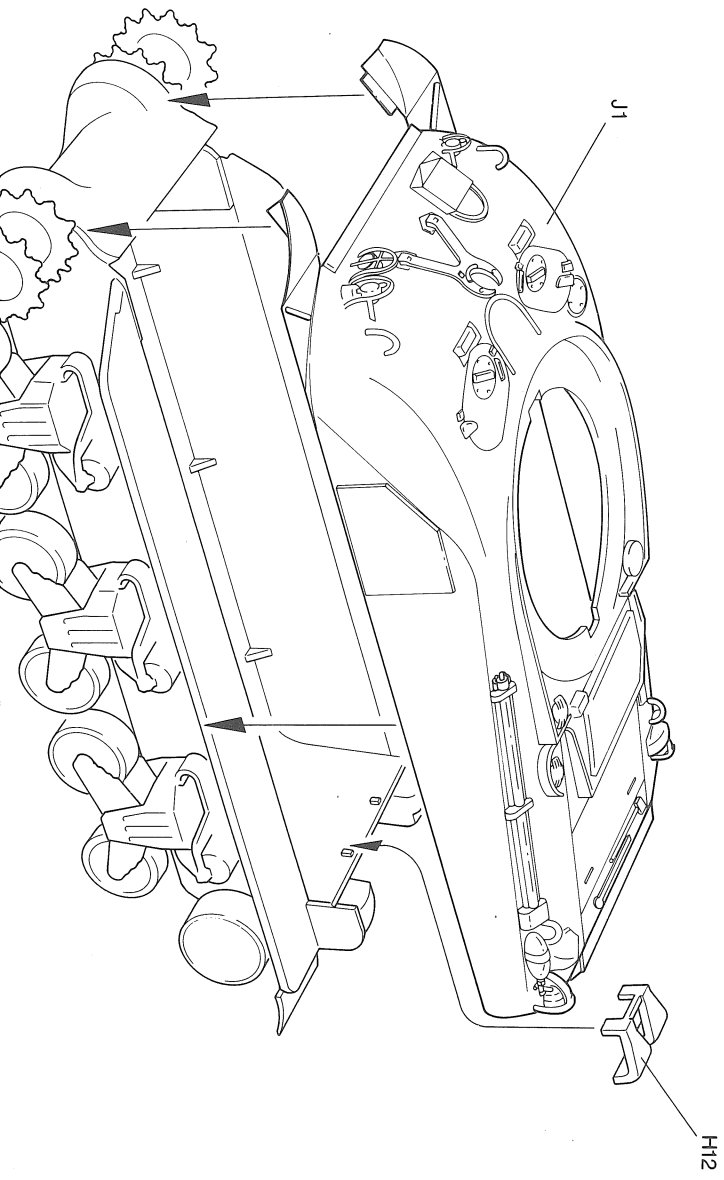
9



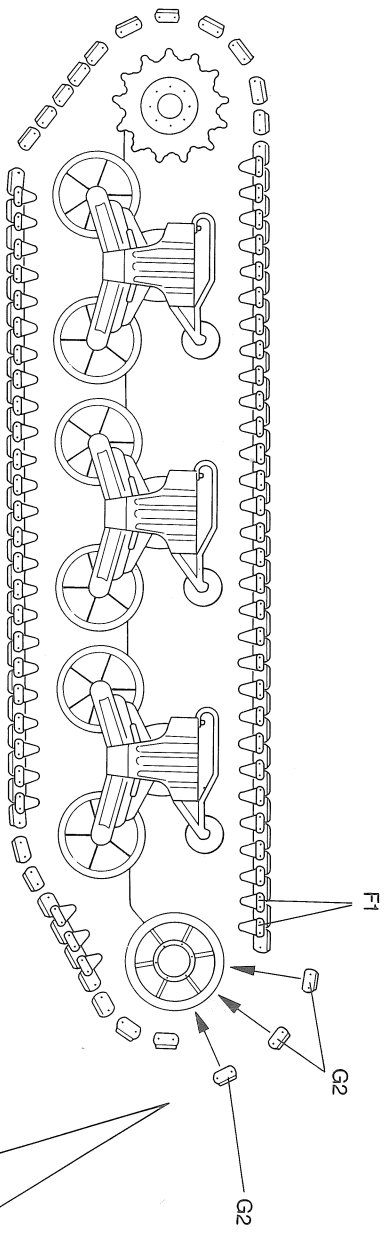
10



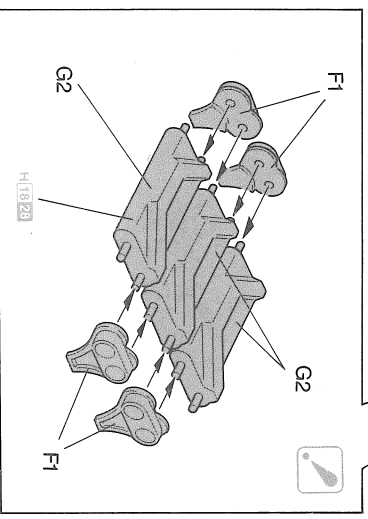
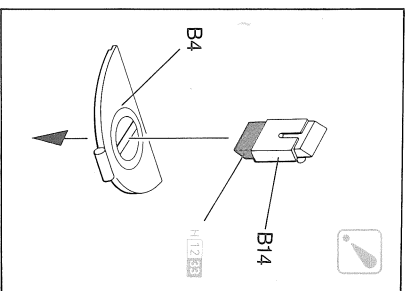
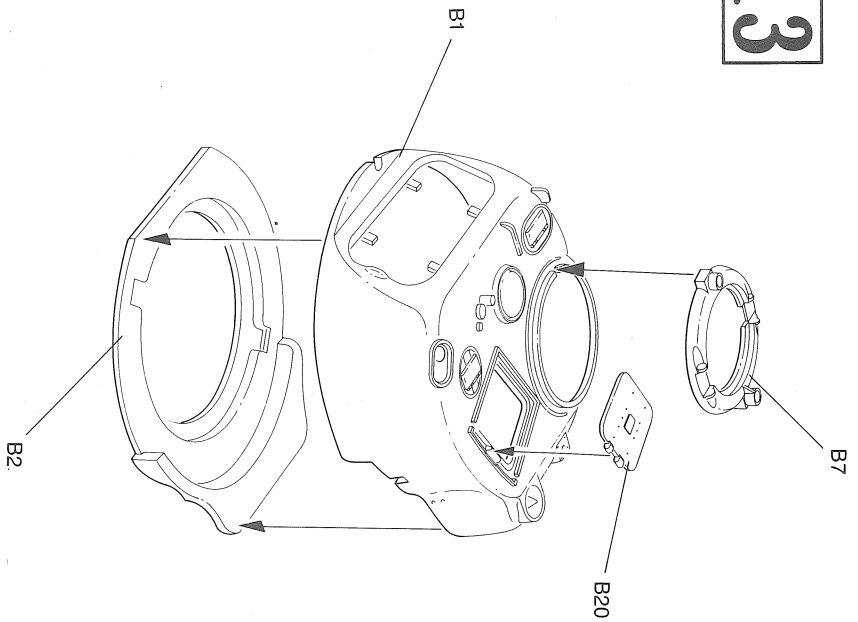
11



12

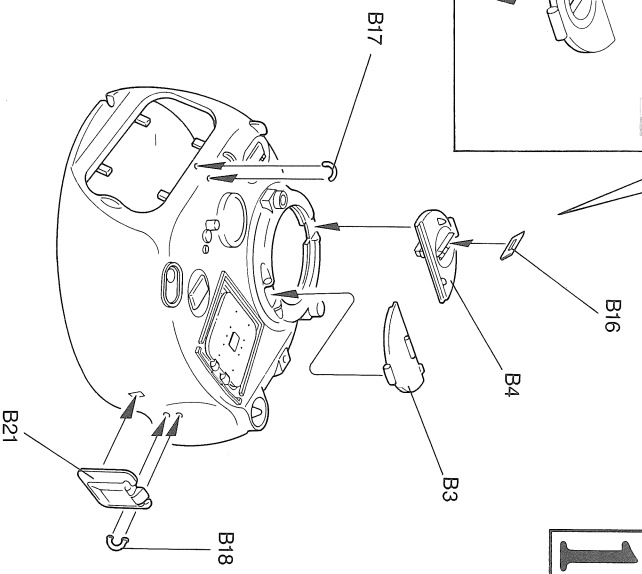
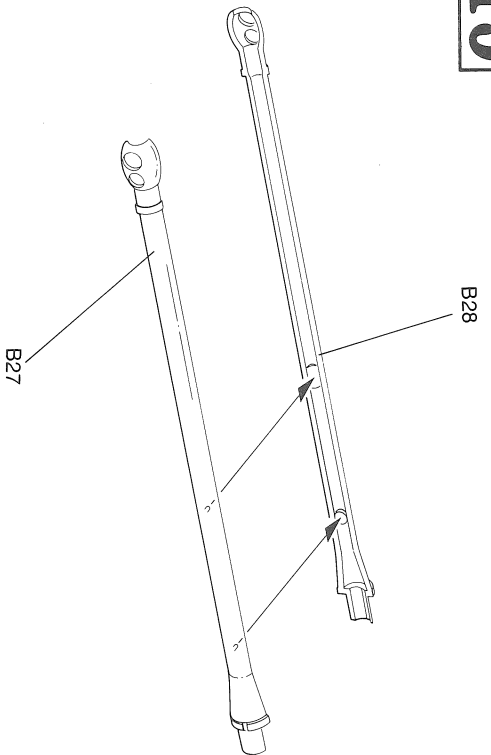


13

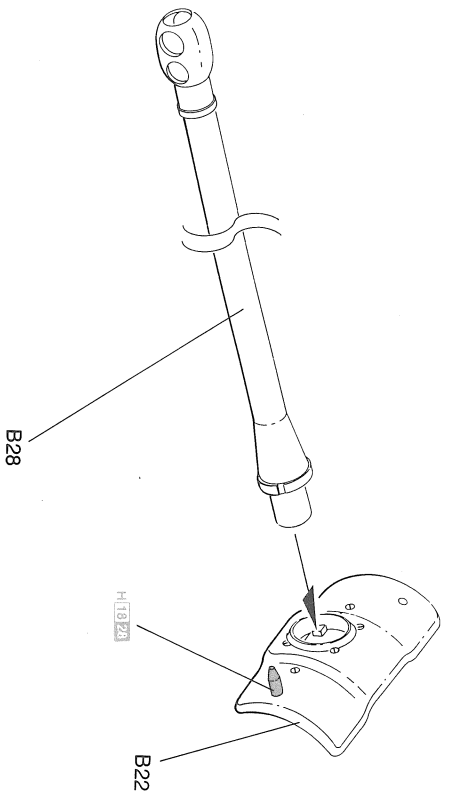
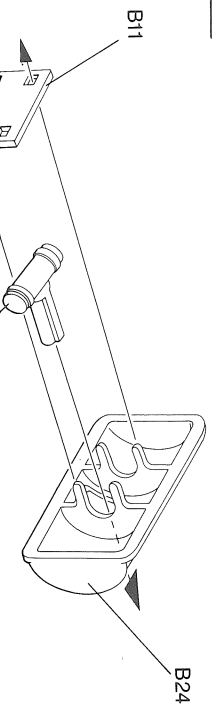


14

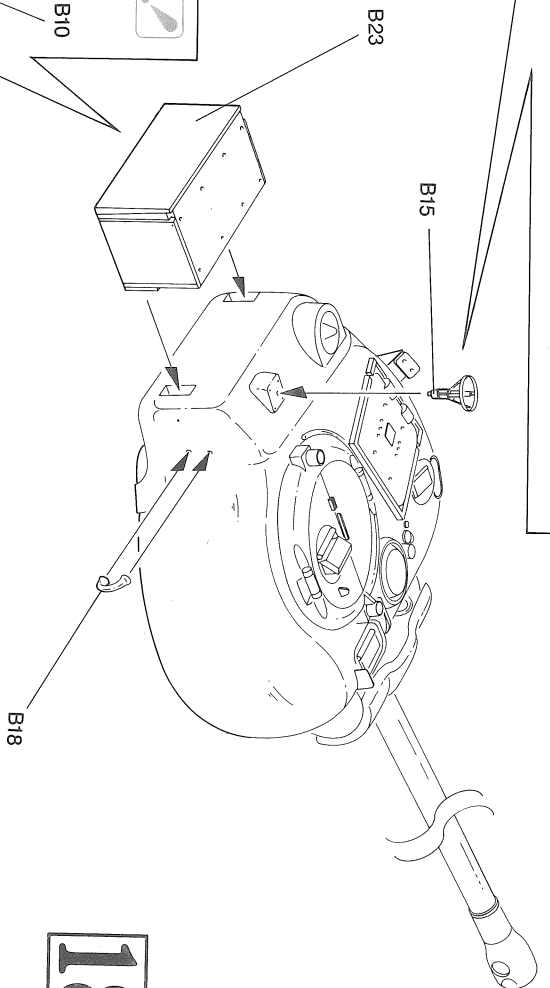
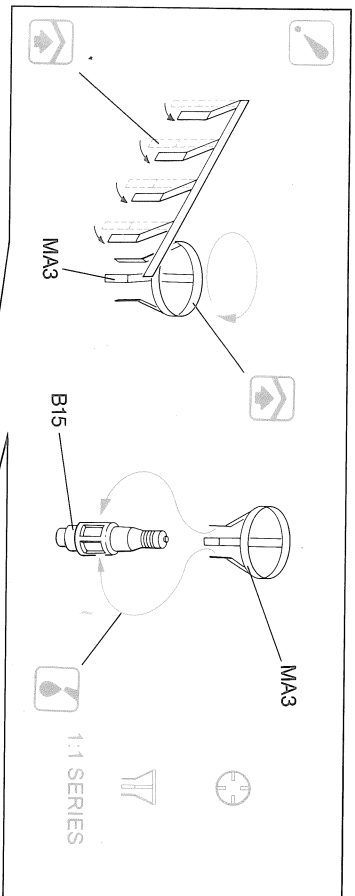
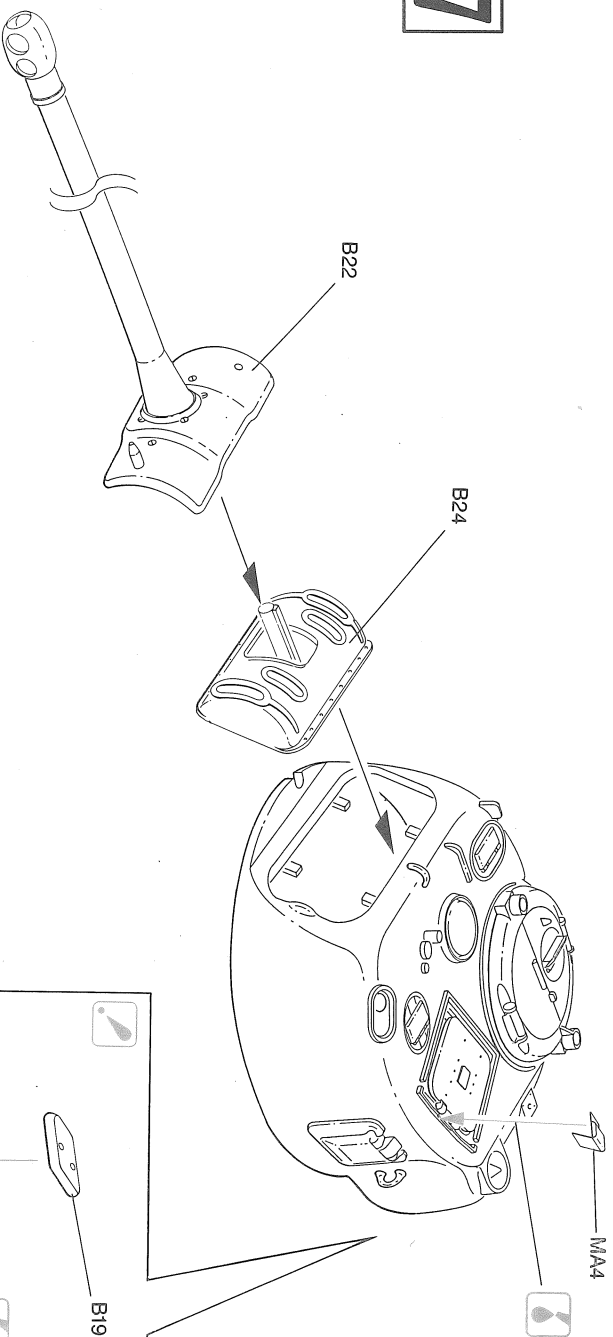
15



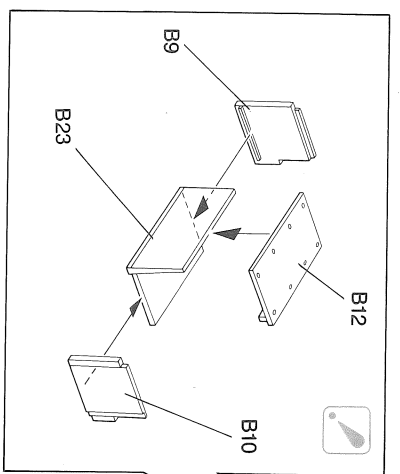
16



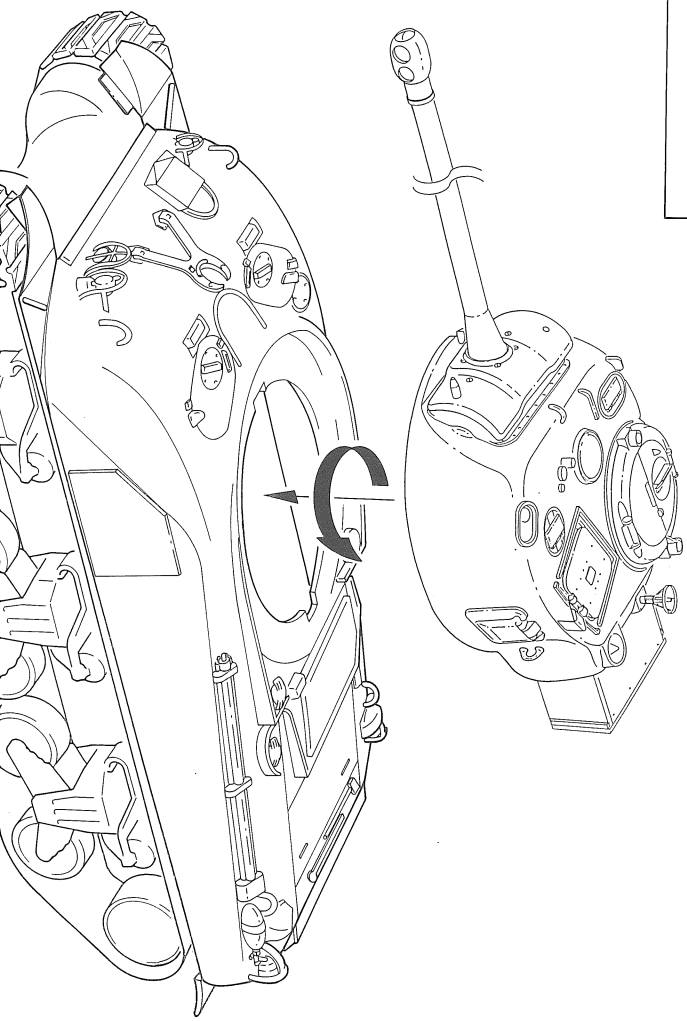
17



18



19



Marking & Painting

マーカー及び塗装図

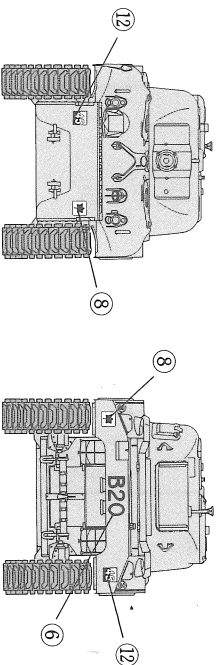
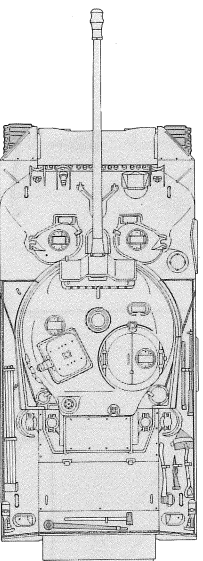
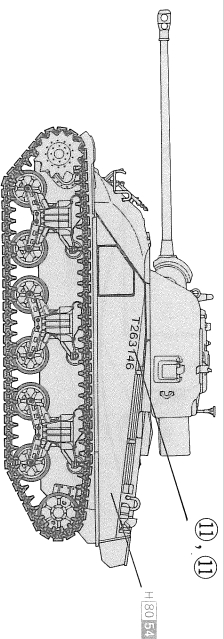
Markierungen und Bemalung

Decoration et Peinture

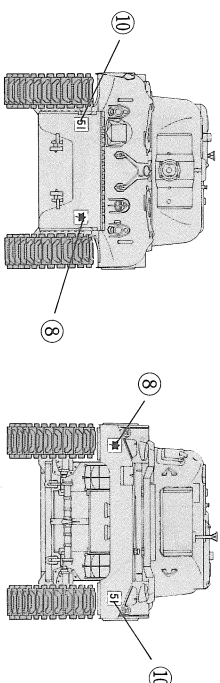
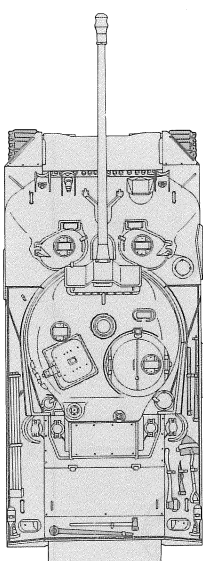
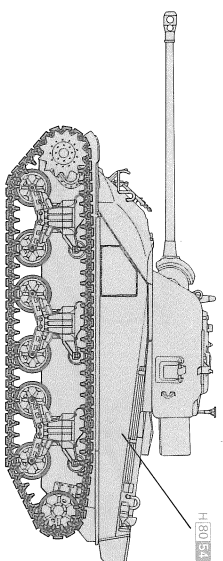
Marchio & Pittura

標貼及着色指示

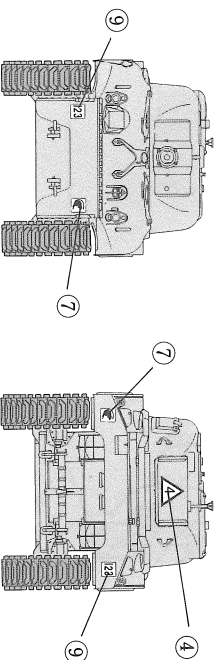
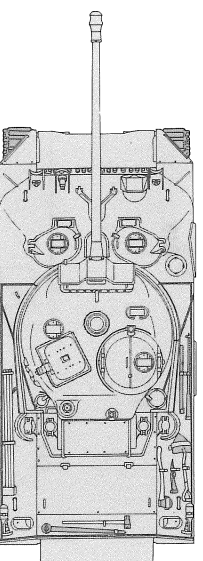
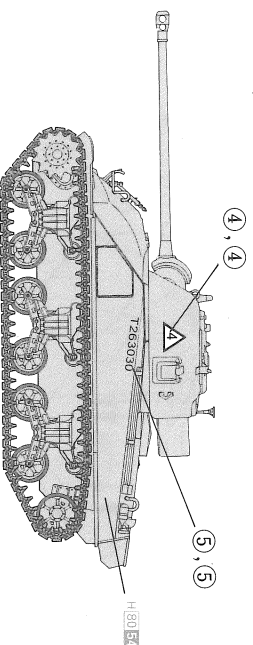
① The South Alberta Regiment (29th Armoured Recce. Regiment) 4th Canadian Armoured Division, Canadian Army



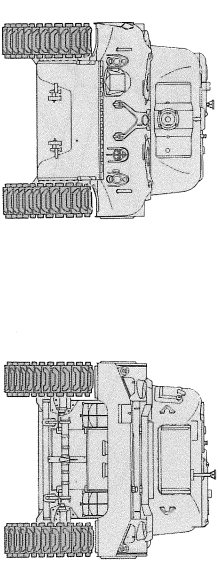
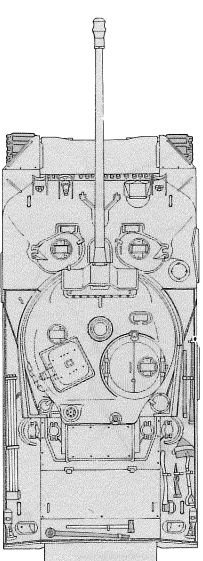
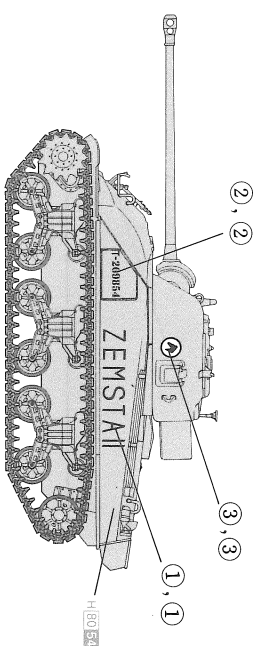
② Governor General's Foot Guard (21st Armoured Regiment) 4th Canadian Armoured Division, Canadian Army



③ 3rd County of London Yeomanry, 4th Armoured Brigade British Army



④ 1st Krechowicki Lancers, 2nd Armoured Division Polish Army, Italy 1944-45



■子カールの貼り方

1. 子カールを貼るべき面のほりや溝を、ぬらした布できれいにしておいてください。
2. 貼りたい子カールを指でこいへきまで切りとり、1枚ずつ水またはぬるま湯に約1分を十分に浸け、さらにかへします。
3. 水が乾いたら子カールの上面にのり液、指先で子カールの側面をぬらした後、貼るべき面にのり液をぬらした後に指先で貼ります。
4. 指先にのり液をのけて正確な位置に子カールを貼りました後、やわらかく、よく水を絞り布で子カールを押し入れ側の水や空気を出しおきます。
5. 子カールの密着に乾いたら水をかけた布で、子カールのほりやのりをきれいにします。

■Correct Method for Applying Decals

1. Clean model surface with cloth.
2. Cut each decal out of paper sheet and dip them in warm water for 1 minute.
3. After the water is removed, apply glue to the back of the decal.
4. After the glue is applied, press the decal onto the model surface with your finger.
5. After the decal is applied, remove the water and air from the decal by gently pressing it with a cloth.
6. After the decal is applied, remove the water and air from the decal by gently pressing it with a cloth.

■Das Korrekte Aufbringen der Abziehbilder

1. Oberflache des Modells mit feuchtem Tuch reinigen.
2. Jedes Motiv einzeln aus dem Bogen heraus schneiden und 20 Sekunden in warmes Wasser tauchen.
3. Mit dem Finger prüfen, ob sich das Motiv vom Trägerpapier gelöst hat. Wenn ja, so schieben Sie es vom Papier weg und seine genaue Position auf dem Modell.
4. Korrigieren Sie die exakte Lage mit nasser Fingerzehe und drücken Sie Wasserblasen unter dem Abziehbild mit einem weichen Baumwolltuch weg.
5. Entfernen Sie beim Anbrücken der Abziehbilder die Kleberblätter mit einem feuchten Tuch.

■Comment appliquer les décalcomanies correctement

1. Nettoyer la surface du modèle avec un chiffon humide.
2. Détacher chaque motif individuellement et le laisser tremper dans l'eau chaude pendant 20 secondes.
3. Vérifier avec le doigt si le motif se détache du papier support. Si oui, le pousser hors du papier et vérifier sa position exacte sur le modèle.
4. Ajuster le motif à l'endroit exact avec la langue humide et appuyer sur les bulles d'eau avec un chiffon en coton doux.
5. Retirer les feuilles adhésives des décalcomanies avec un chiffon humide.

■Modo esatto per applicare le decalcomanie

1. Pulire la superficie del modello con un panno umido.
2. Ritagliare ciascun disegno dal foglio decalcomanie e immergerli in acqua calda per 20 secondi.
3. Controllare col polpastrello se il disegno è allentato sulla base di carta. In questo caso, applicarlo nella esatta posizione sul modello facendo scivolare dalla base di carta.
4. Spostare il disegno nella esatta posizione mediante il polpastrello umido, quindi togliere l'acqua in eccesso e la bolla d'aria solo la decalcomania mediante un panno soffice e collare con un panno umido l'eccesso di colla intorno alla decalcomania stessa.

■貼上水印標貼の正確方法

1. 用湿布轻柔淨模型表面。
2. 將每個標貼從紙張上剪下並浸入熱水中20秒。
3. 用指尖檢查標貼是否從紙張上鬆動。如果是，將其推到模型上的正確位置。
4. 用指尖將標貼推到正確位置，然後用濕布吸去標貼上的水，並用濕布將標貼周圍的膠水擦乾。



DRAGON

Copyright ©1996
Printed in Hong Kong
9037-01