

AS 332 M1 Super Puma



Eurocopter AS-332 M1 Super Puma

(F) Le Super Puma (AS 332 M1 – AS 532 UL) appartient à la famille des hélicoptères de transport Puma, Super Puma, EC 225 / EC 725 de la société Eurocopter. De 1987 à 1995, la DGA a commandé 27 Cougar qui ont été livrés à l'armée de terre (24) et à l'armée de l'air (3).

Depuis 2008, un programme de modernisation a été mis en œuvre. Hélicoptère biturbine de classe moyenne (9 tonnes) le Cougar renoue avec des équipements spéciaux de mission offrant une capacité de navigation et de visualisation de nuit. Sa protection a été améliorée par l'installation d'un détecteur d'alerte radar, de détecteurs de missiles et de lance-leurres. Un système PLS (Personal Location System), fonction de localisation de personnels et le système d'information terminal de l'aviation légère de l'armée de terre (SIT ALAT) complètent l'équipement.

Les missions principales du Cougar sont le transport tactique, de jour comme de nuit, et le transport de matériels (en particulier sous élingue). Sa motorisation est conçue pour des signatures réduites, acoustique et IR (Intra Rouges) grâce à l'utilisation de dilueurs de jet en sortie moteur.

Longueur	: 18,70 mètres
Masse à vide	: 5,2 tonnes
Masse max au décollage	: 9 tonnes
Equipage	: 2 (plus un mécanicien navigant suivant les missions)
Transport de troupe	: 24 fantassins équipés
Motorisation	: 2 moteurs Makila 1A1 de 1 357 kW (puissance au décollage)
Vitesse de croisière	: 250 km/h
Vitesse maximale	: 268 km/h
Distance franchissable	: de 911 à 1180 km en fonction du nombre de réservoirs.
Plafond pratique	: 5100 mètres
Armement	: 2 mitrailleuses MAG 58 de calibre de 7,62 mm peuvent être montées en sabord.

(GB) The Super Puma (AS 332 M1 AS 532 UL) belongs to the Puma, Super Puma, EC 225/EC 725 family of transport helicopters built by Eurocopter. From 1987 to 1995, the DGA (French General Directorate for Armament) ordered 27 Cougars which were delivered to the French Land Army (24) and the Air Force (3). Since 2008, a modernisation programme has been put in place.

As a twin-engine, medium weight helicopter (9 tonnes) the renovated Cougar includes special mission equipment offering navigation and night vision capabilities. Protection was improved with the installation of a radar alert system, missile detectors and decoy flares. A Personal Location System (PLS), a tracking and surveillance system for locating people, and the French Army's Light Aviation Information Terminal (SIT ALAT) completes the equipment.

The Cougar's main missions are tactical transport, day and night, and the transport of materials (particularly with the use of a sling). The engines were designed to reduce both the Infra-Red and acoustic signature of the helicopter by suppressing the jet as it leaves the engine.

Overall length	: 18.7m
Empty weight	: 5.2 tons
Max take-off weight	: 9 tons
Crew	: 2 (plus a navigator, depending on the mission)
Troop transport	: 24 equipped infantry
Powerplant	: 2 Makila 1A1 engines with 1357kW take off power
Cruising speed	: 250km/h
Maximum speed	: 268km/h
Range	: 911 to 1180km depending on the number of fuel tanks
Service ceiling	: 5,100m
Armament	: Two MAG 58, 7.62mm pintle-mounted machine guns

(D) Der Super Puma (AS 332 M1 – AS 532 UL) gehört zu der Familie der Puma Transporthubschrauber, Super Puma, EC 225 / EC 725 der Firma Eurocopter. Von 1987 bis 1995 bestellte die DGA (französische wehrtechnische Behörde) 27 Cougar, die an die Landstreitkräfte (24) und die Luftstreitkräfte (3) ausgeliefert wurden. Seit 2008 läuft ein Modernisierungsprogramm.

Der Cougar ist ein zweimotoriger, mittelschwerer Hubschrauber (9 Tonnen) und die modernisierte Version integriert Spezialgeräte, die Navigationsleistung und Nachsicht bei Missionen bieten. Sein Schutz wurde durch die Installation eines Radarwarners, Raketenschildergerätes und Scheinzielabschussvorrichtungen verbessert. Ein PLS-System (Personal Location System), ein Gerät zur Ortung von Personen, und das SIT ALAT-System (systeme d'information terminal de l'aviation légère de l'armée de terre – computergestütztes Informationssystem für das Militär) vervollständigen die Ausstattung.

Zu den Hauptaufgaben des Cougar gehören der taktische Transport, bei Tag sowie bei Nacht, und der Transport von Material (insbesondere als Außenlast mit Seilschlinge). Sein Triebwerk ist für verringerte akustische und Infrarot-Signaturerkennung entwickelt dank der Verwendung eines Verdünnungssystems für die Verbrennungsgase am Motorausgang.

Länge	: 18,70 Meter
Leergewicht	: 5,2 Tonnen
Maximales Startgewicht	: 9 Tonnen
Besatzung	: 2 (plus einem Flugzeugmechaniker je nach Mission)
Truppentransport	: 24 ausgerüstete Infanteristen
Antrieb	: 2 Motoren Makila 1A1 mit je 1.357 kW (Startleistung)
Reisegeschwindigkeit	: 250 km/h
Höchstgeschwindigkeit	: 268 km/h
Reichweite	: von 911 bis 1.180 km je nach Anzahl der Tanks.
Leistungsgrenze	: 5.100 Meter
Bewaffnung	: 2 Maschinengewehre MAG 58 vom Kaliber 7,62 mm können an der Ladeluke montiert werden.

(RU) Le Super Puma (AS 332 M1 – AS 532 UL) appartient à la famille des hélicoptères de transport des Eurocopter. C 1987 à 1995 DGA (Principal Directorate for Armament) commande 27 hélicoptères Cougar; en hélicoptères de transport, en hélicoptères de transport, et en hélicoptères de transport. C 2008 года запущена программа модернизации.

Обновленный Cougar, двухмоторный вертолет среднего класса (9 тонн), оснащён специальным оборудованием для выполнения задач ночной навигации и визуализации. Его защита усилена благодаря установке обнаружителя радарного облучения, обнаружителя ракет и целей-ловушек. Завершает перечень оборудования персональная локационная система (ПЛС) – функция локализации персонала и системы конечной информации легкой авиации наземных войск (SIT ALAT).

Главные задачи Cougar'a – дневной и ночной тактический транспорт, а также перевозка материальной части (в частности, на грузовой петле). Его двигатель разработан с существенно сниженной шумностью, как акустической, так и инфракрасной, благодаря использованию ослабителя выходящей струи.

Длина	: 18,70 м
Масса без нагрузки	: 5,2 т
Максимальная масса взлета	: 9 тонн
Переброска войск	: 24 пехотинца в полном снаряжении
Двигатели	: 2 двигателя Makila 1A1, 1 357 кВт (мощность на взлете)
Крейсерская скорость	: 250 км/ч
Максимальная скорость	: 268 км/ч
Преодолевает расстояние	: 5100 м
Вооружение	: на борту может быть установлено 2 пулемета MAG 58 калибра 7,62 мм.

Eurocopter AS-332 M1 Super Puma

(E) El Super Puma (AS 332 M1 – AS 532 UL) pertenece a la familia de los helicópteros de transporte Puma, Super Puma, EC 225 / EC 725 de la empresa Eurocopter. De 1987 a 1995, la DGA ha encargado 27 Cougar que fueron entregados al ejército de tierra (24) y al ejército del aire (3).

Desde el año 2008 se ha llevado a cabo un programa de modernización.

El nuevo Cougar es un helicóptero bimotor de tamaño medio (9 toneladas) con equipos para misiones especiales que ofrecen una capacidad de navegación y visualización nocturna. Se ha mejorado su protección mediante la instalación de un detector de radar de alerta, de detectores de misiles y de lanza señuelos. Completan el equipo, un sistema PLS (Personal Location System), función de localización de personal y el sistema de información terminal de aviación ligera del ejército de tierra (SIT ALAT).

Las misiones principales del Cougar son el transporte táctico, tanto de día como de noche, y el transporte de material (en especial, en eslinga). Su motorización está hecha para emitir señales acústicas y de IR (Infrarrojos) reducidas gracias a los diluyentes del escape situados a la salida del motor.

Longitud	: 18,70 metros
Peso en vacío	: 5,2 toneladas
Peso máximo de despegue	: 9 toneladas
Capacidad	: 2 pilotos (más un mecánico de navegación en misiones)
Transporte de tropas	: 24 soldados de infantería equipados
Motorización	: 2 motores Makila 1A1 de 1 357 kW (potencia de despegue)
Velocidad de crucero	: 250 km/h
Velocidad máxima	: 268 km/h
Autonomía máxima	: de 911 a 1 180 km en función del número de depósitos.
Techo de vuelo	: 5 100 metros
Armamento	: 2 ametralladoras MAG 58 de un calibre de 7,62 mm que se pueden montar en la puerta.

(NL) De Super Puma (AS 332 M1 – AS 532 UL) maakt deel uit van de familie van transporthelicopters Puma, Super Puma, EC 225 / EC 725 van de onderneming Eurocopter. Tussen 1987 en 1995 heeft de DGA 27 Cougars besteld die aan de landmacht (24) en luchtmacht (3) werden geleverd.

Een moderniseringsprogramma wordt sinds 2008 uitgevoerd.

De gerenoveerde Cougar, een middenklasse helikopter met twee turbines (9 ton), is voorzien van uitrusting specifiek voor missies, waaronder nachtnavigatie en nachtzicht. De beveiliging werd verbeterd door het installeren van een radar- en raketdetectiesysteem en lokbommen. Een PLS-systeem (Personal Location System), functie voor het lokaliseren van personeel en het 'Système d'Information Terminal de l'Aviation Légère de l'Armée de Terre' (SIT ALAT)/Informatiesysteem van de lichte luchtvaart van de Franse landmacht) maken de uitrusting compleet.

De belangrijkste missies van de Cougar zijn tactisch transport, zowel overdag als 's nachts, en het transport van materieel (voornamelijk met draagband). De motorisering is ontworpen voor verminderde, akoestische en IR (infrarood)-signaturen door het gebruik van straalverduiners aan de motoruitlaat.

Lengte	: 18,70 meter
Tara gewicht	: 5,2 ton
Max. toegelaten opstijgmassa	: 9 ton
Bemannig	: 2 (plus één boordwerktuigkundige die mee op missie gaat)
Troepen transport	: 24 uitgeruste infanteristen
Motorisering	: 2 Makila 1A1 motoren van 1 357 kW (stijgvermogen)
Kruissnelheid	: 250 km/u
Maximum snelheid	: 268 km/u
Actieradius	: Van 911 tot 1 180 km naargelang het aantal reservoirs.
Praktisch plafond	: 5 100 meter
Bewapening	: 2 mitrailleurs MAG 58 met 7,62 mm kaliber kunnen op de geschuutsport worden gemonteerd.

(P) O Super Puma (AS 332 M1 – AS 532 UL) pertence à família dos helicópteros de transporte Puma, Super Puma, EC 225 / EC 725 da empresa Eurocopter. De 1987 a 1995, a DGA encomendou 27 Cougar, que foram entregues ao exército (24) e à força aérea (3).

A partir de 2008, foi implementado um programa de modernização.

Helicóptero biturbina de classe média (9 toneladas) o Cougar renovado integra equipamentos especiais de missão que oferecem uma capacidade de navegação e visualização nocturna. A sua protecção foi melhorada pela instalação de um detector de alerta de radar, detectores de mísseis e de engodo com sensor de calor. Um sistema PLS (Personal Location System), função de localização de pessoas e o sistema de informação terminal de aviação ligeira do exército (SIT ALAT) completam o equipamento.

As principais missões do Cougar são o transporte táctico, tanto de dia como de noite, e o transporte de materiais (em particular em linga). A sua motorização foi criada para marcas reduzidas, acústica e IV (infravermelhos), graças à utilização de diluidores de jacto na saída do motor.

Comprimento	: 18,70 metros
Peso sem carga	: 5,2 toneladas
Peso máximo na descolagem	: 9 toneladas
Equipa	: 2 (mais um mecânico navegador, de acordo com as missões)
Transporte de tropas	: 24 soldados equipados
Motorização	: 2 motores Makila 1A1 de 1 357 kW (potência na descolagem)
Velocidade de cruzeiro	: 250 km/h
Velocidade máxima	: 268 km/h
Distância transponível	: de 911 a 1 180 km, de acordo com o número de reservatórios.
Límite prático	: 5 100 metros
Armamento	: Duas metralhadoras MAG 58 de calibre de 7,62 mm que podem ser montadas na escotilha.

(I) Il Super Puma (AS 332 M1 – AS 532 UL) appartiene alla famiglia degli elicotteri da trasporto Puma, Super Puma, EC 225 / EC 725 della società Eurocopter. Dal 1987 al 1995, la DGA ha ordinato 27 Cougar destinati alle forze terrestri (24) e aeree (3).

Dal 2008, è stato avviato un programma di modernizzazione.

Il Cougar è un elicottero biturbina di classe media (9 tonnellate) dotato di equipaggiamenti speciali da missione che consentono la navigazione e la visualizzazione notturna. La sua protezione è stata migliorata con l'installazione di un sistema d'allarme radar, rilevatori di missili e lancia esche. Il sistema di localizzazione PLS (Personal Location System) e il collegamento al terminale informatico dell'aviazione leggera delle forze di terra (SIT ALAT) completano il suo equipaggiamento.

Le missioni principali del Cougar sono il trasporto tattico, diurno e notturno, e il trasporto di materiali, in particolare sospeso. Il motore è concepito in modo da ridurre la segnetura acustica e IR (infrarossi) grazie all'uso di diluitori sull'uscita del motore.

lunghezza	: 18,70 metri
Peso a vuoto	: 5,2 tonnellate
Peso massimo al decollo	: 9 tonnellate
Equipaggio	: 2 (più un meccanico di bordo durante le missioni)
Trasporto truppe	: 24 fanti con equipaggiamento
Motori	: 2 motori Makila 1A1 da 1.357 kW (potenza al decollo)
Velocità di crociera	: 250 km/h
Velocità massima	: 268 km/h
Distanza percorribile	: da 911 a 1180 km in base al numero di serbatoi.
Tangenza massima	: 5.100 metri
Armamento	: 2 mitragliatrici MAG 58 di calibro 7,62 mm brandeggiabili.

33
Noir mat
Matt black
Mattschwarz

53
Gris métallique
Gunmetal
Metallgrau

56
Aluminium
Aluminium

66
Gris-brun olive mat
Matt olive drab
Matt-Olivgrün

80
Vert pré mat
Matt grass green
Matt-Grasgrün

86
Olive claire mat
Matt light olive
Matt-Helloliv

87
Gris acier mat
Matt steel grey
Matt-Stahlgrau

91
Vert noir mat
Matt black green
Matt-Schwarzgrün

96
Bleu RAF mat
Matt RAF blue
Matt-Luftwaffenblau

186
Brun
Brown
Braun

196
Gris clair
Light Grey
Hellgrau

A: France

B: Suisse

1

33 17 24 33 96

2

x2

86 20 33 87

3

A ↔ **B**

56 45 49 46 186 56 19 50 186 40 66

4

A: 80

B: 66

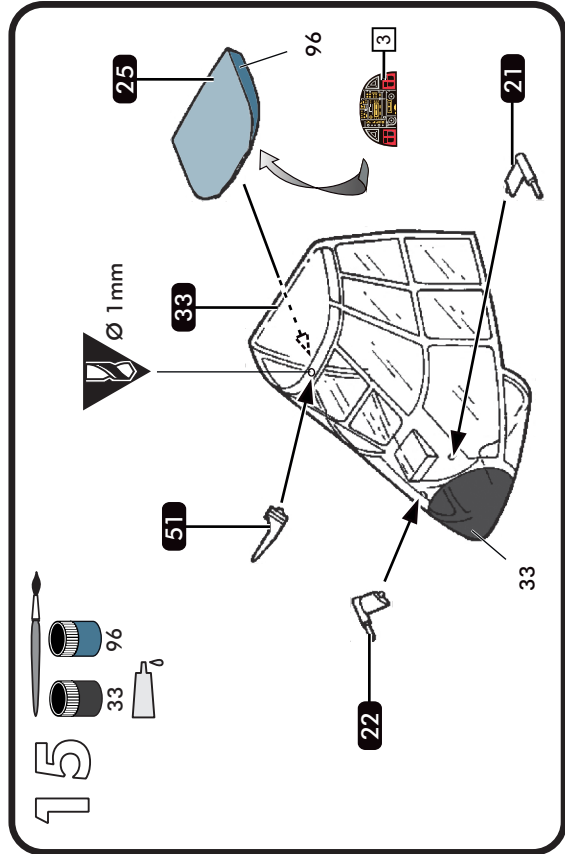
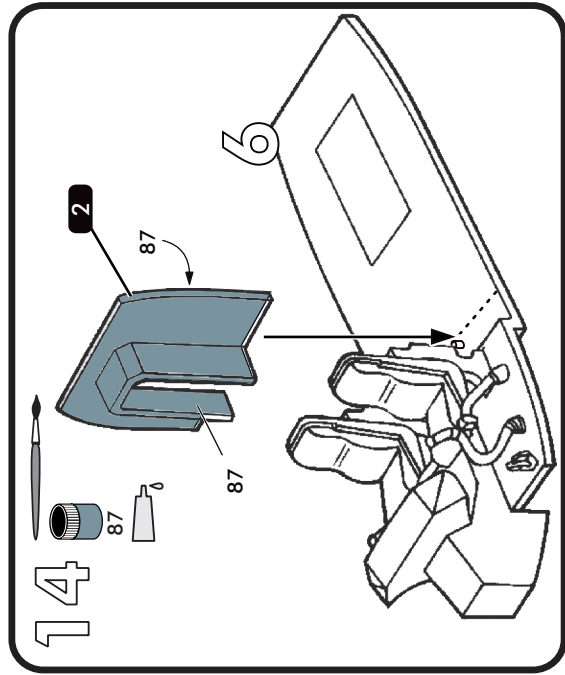
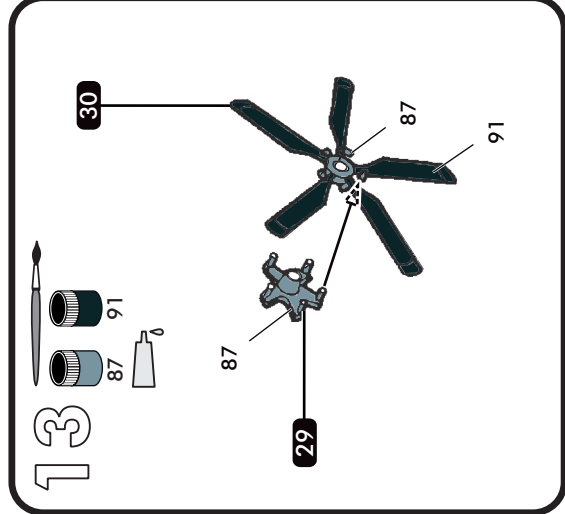
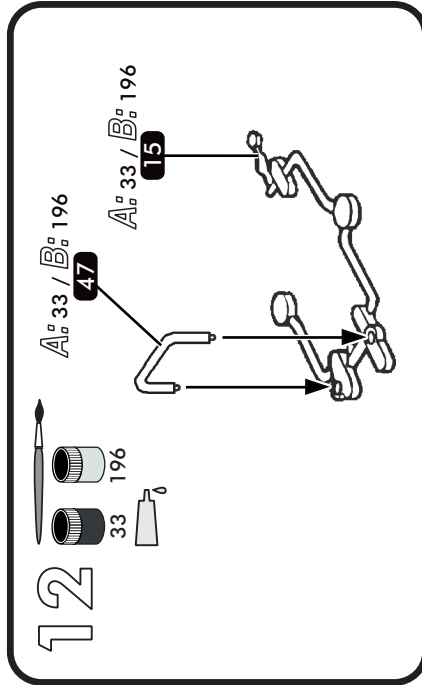
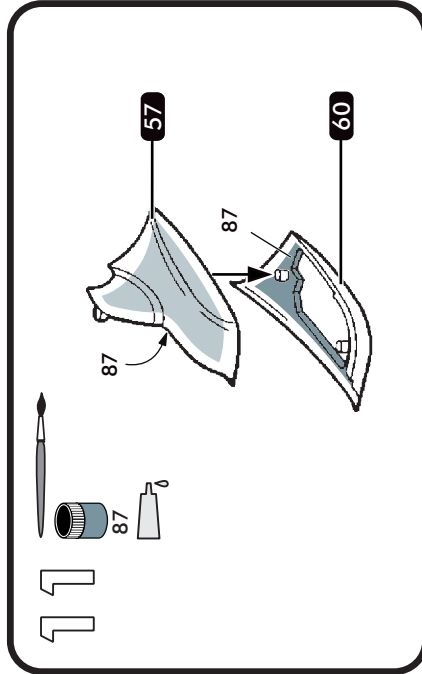
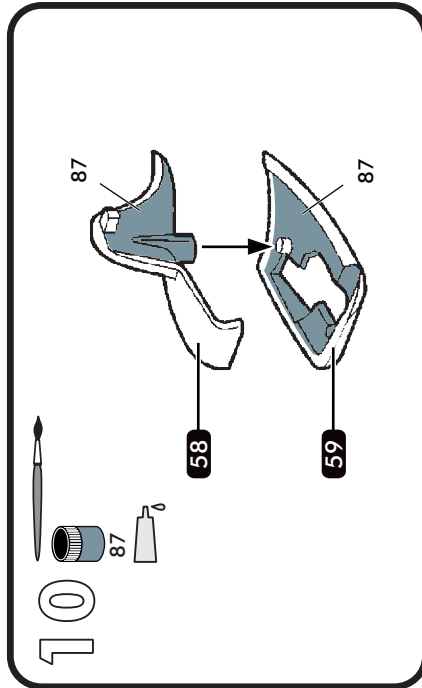
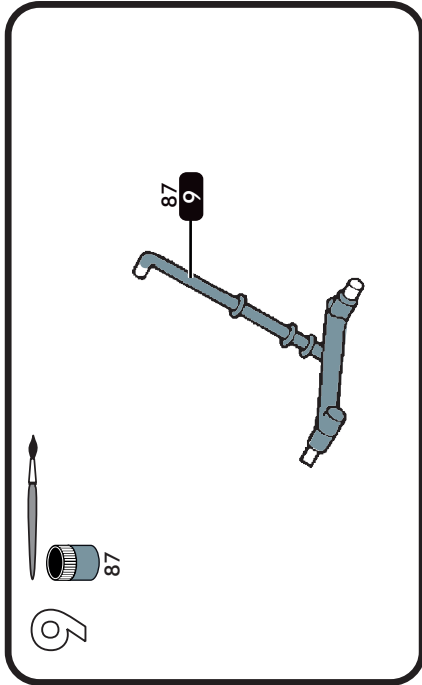
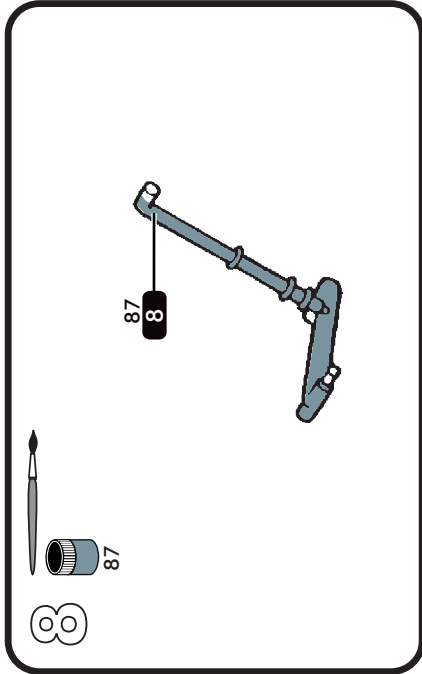
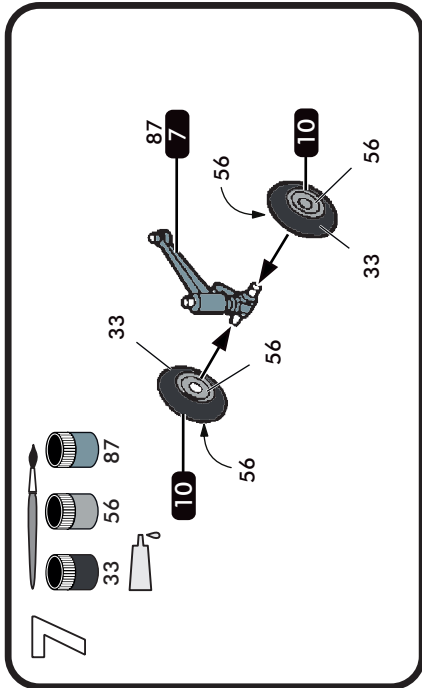
87 27 87 31

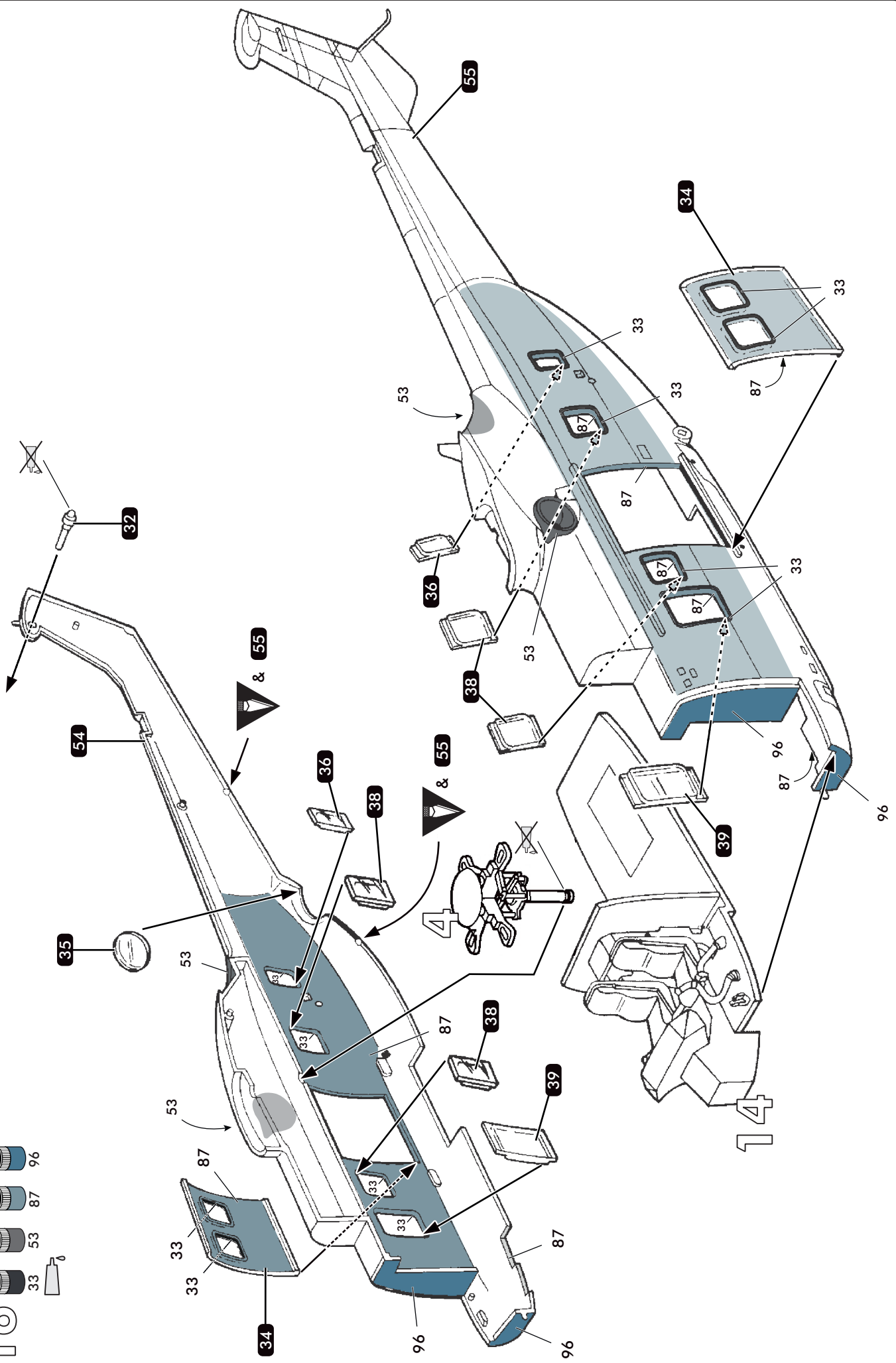
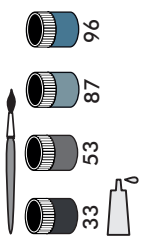
5

33 6 5 87 53 96 87

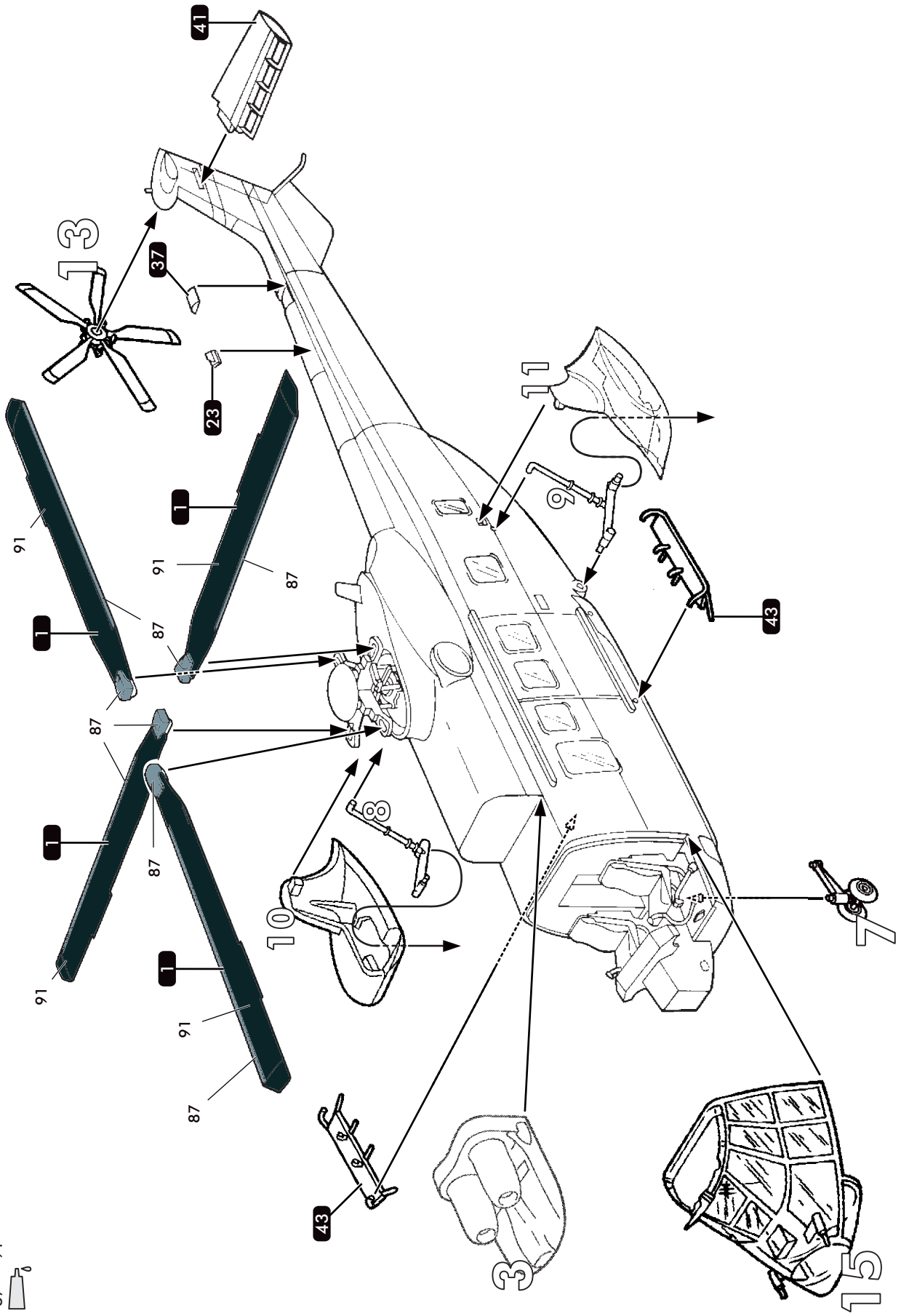
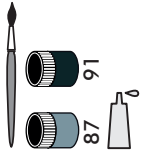
6

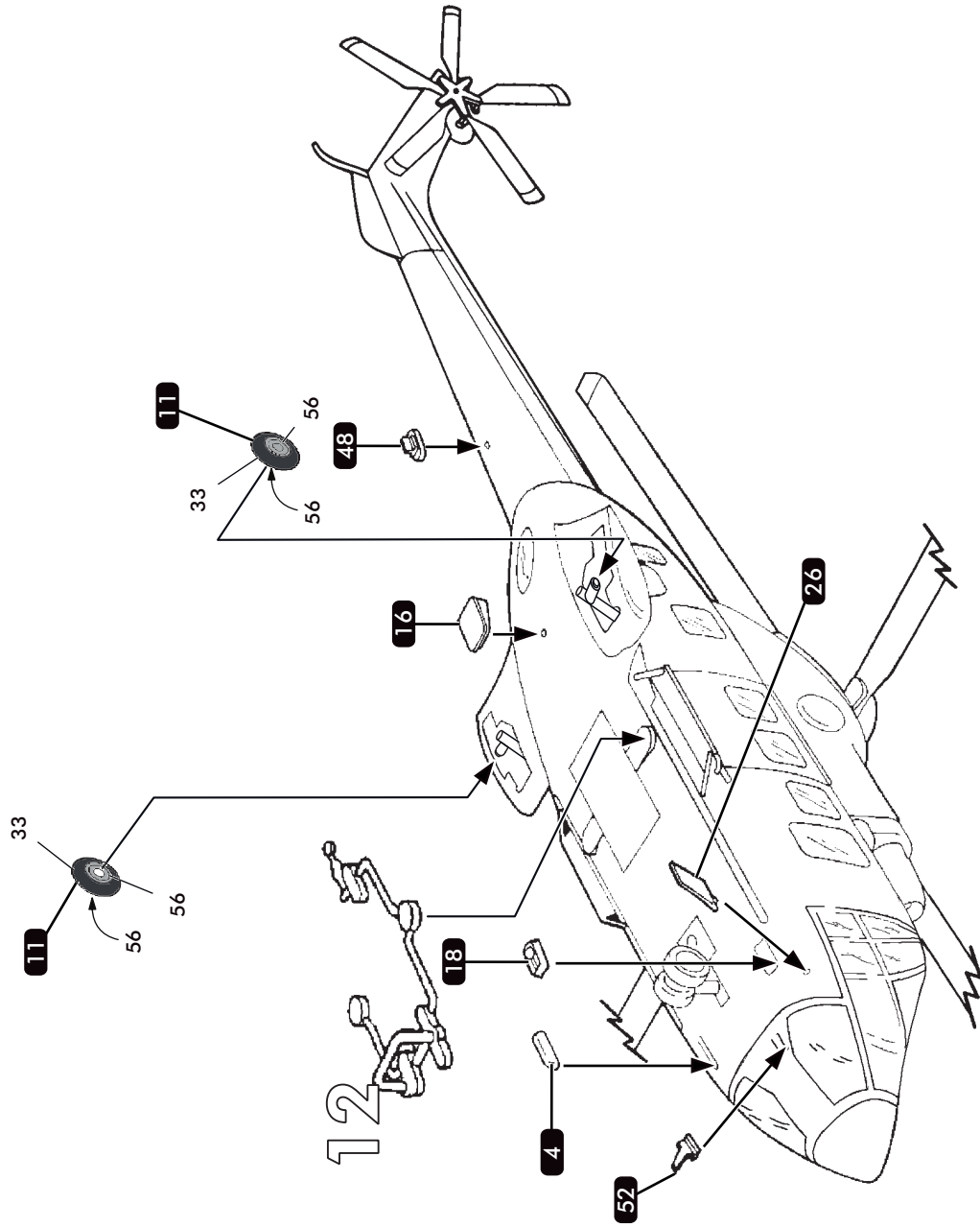
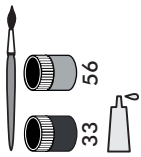
2 5



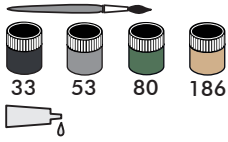


17

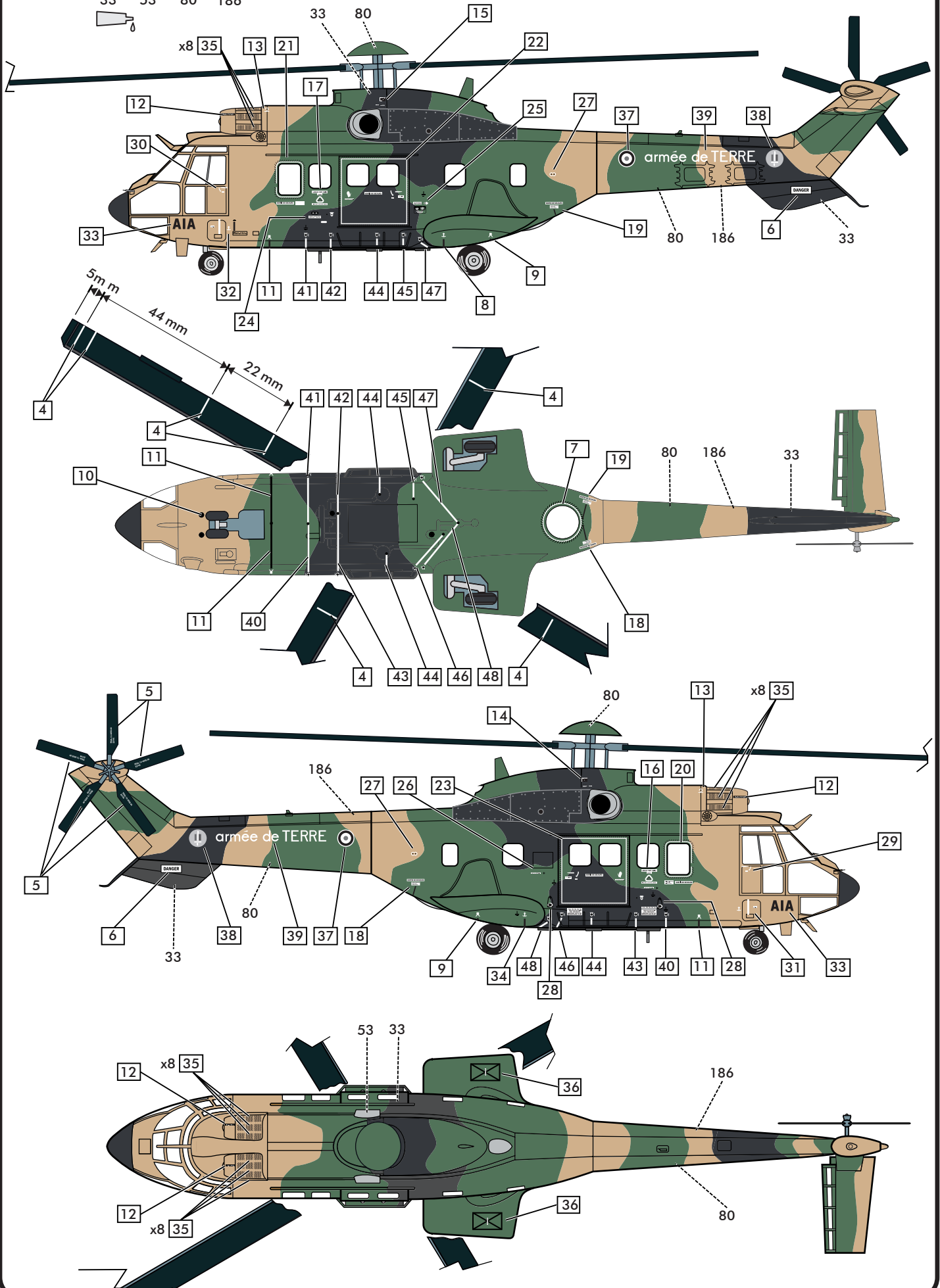




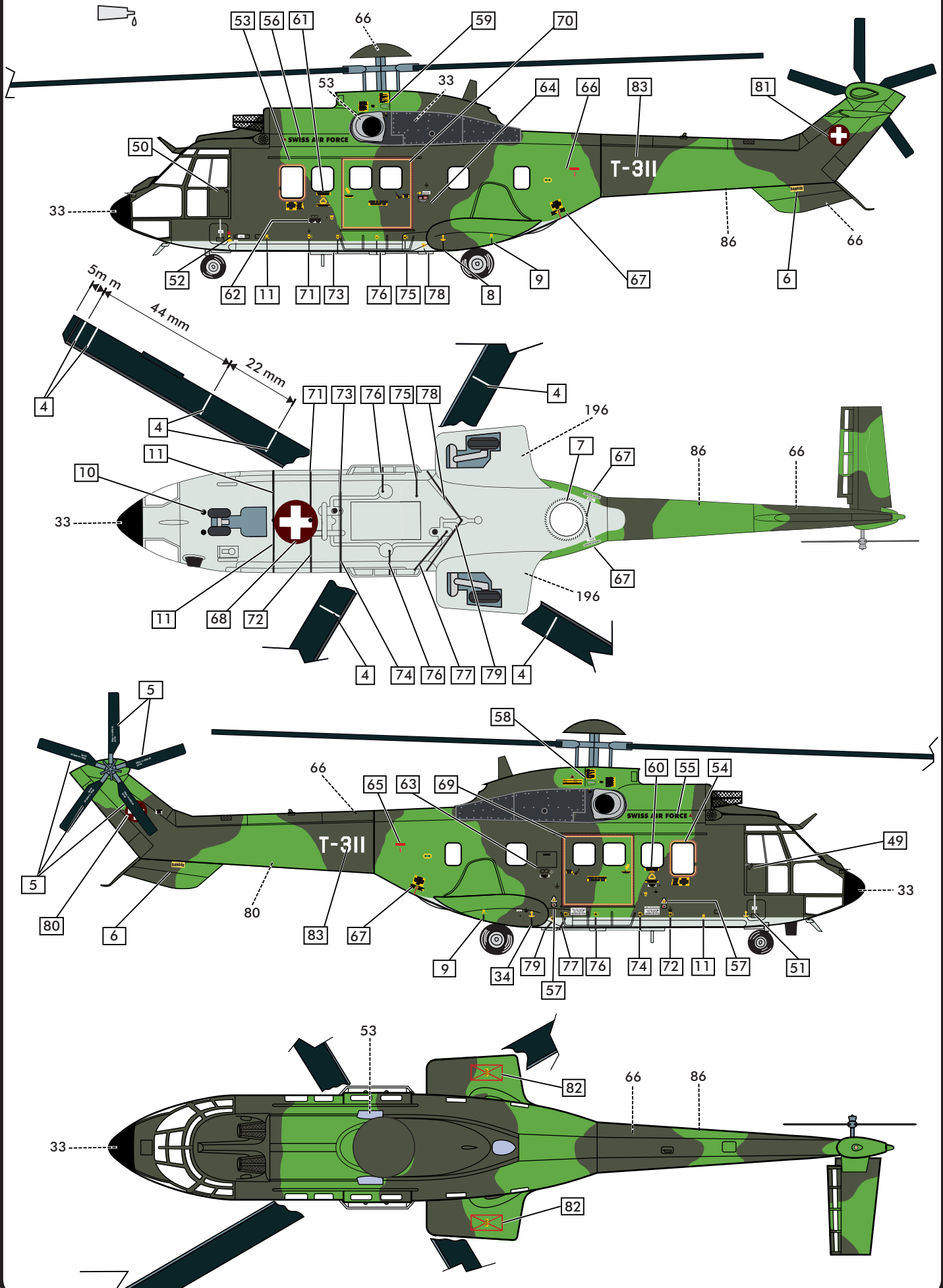
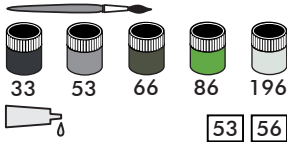
19



A: France - AS332 M1 Super Puma - 4e RHCM - PHALSBURG - 1990



80367



Notes & Docs

2	Numéro de phase Step number Schrittnummer Número de fase	56	Référence de couleur Colour reference no Farbangabe Referencia de color
37	Numéro de pièce Part number Teilenummer Número de pieza	6	Numéro de decal Decal number Nummer von Abziehbild Número de calcomanía

SERVICE CONSOMMATEURS 

www.heller.fr

Pour toute demande de SAV, veuillez remplir le formulaire sur le site heller.fr

Für Ersatzteilanfragen bitte das Formular auf der Webseite heller.fr ausfüllen

For spare parts request, please fill the form on the heller.fr website.

HELLER HOBBY GmbH
Erlenbacher Str. 3
42477 - Radevormwald
GERMANY



Fabriqué en France