

AB model

Polyuretanový model
Resin kit

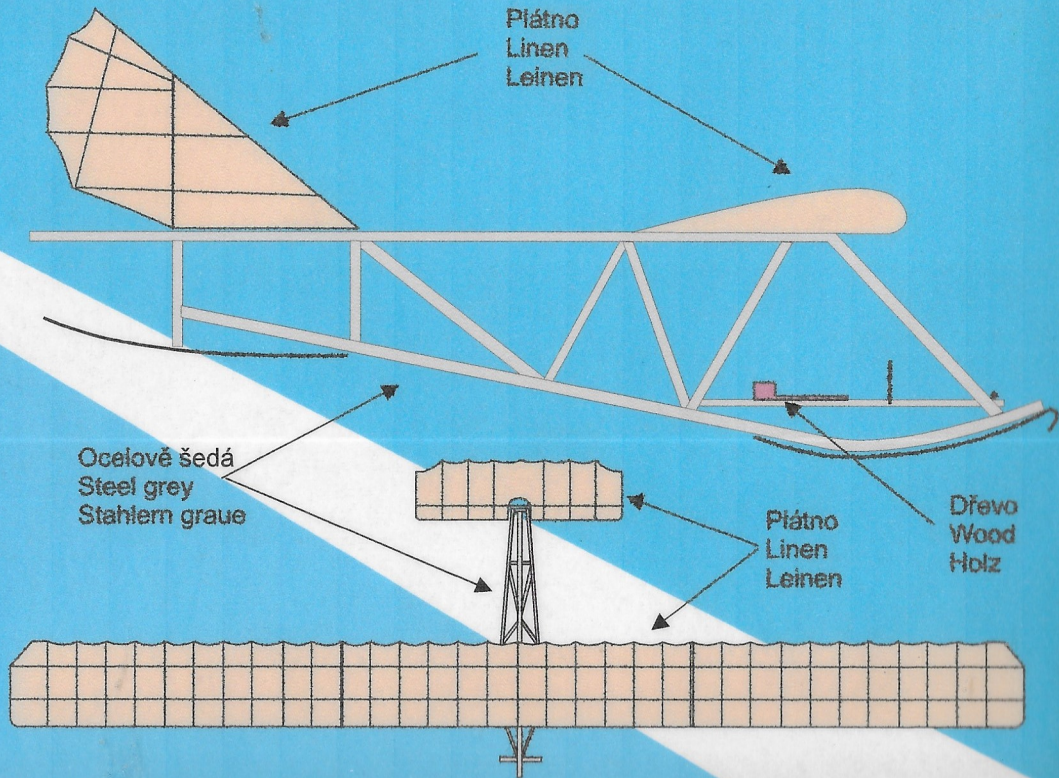
Aero A-17

1922

Made in Czech Republic

1 : 72

72027



72027

AB

model

1/72

Aero A-17

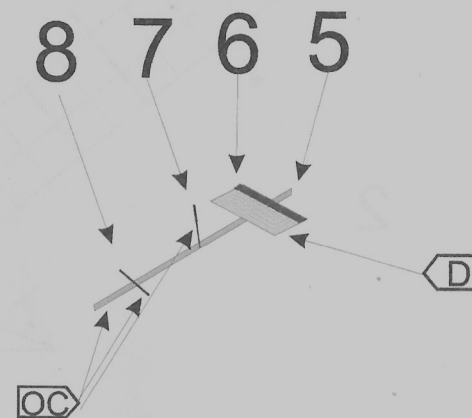
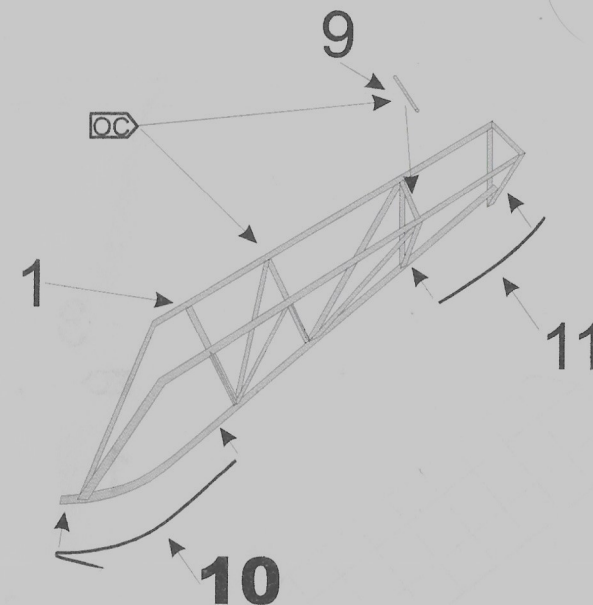
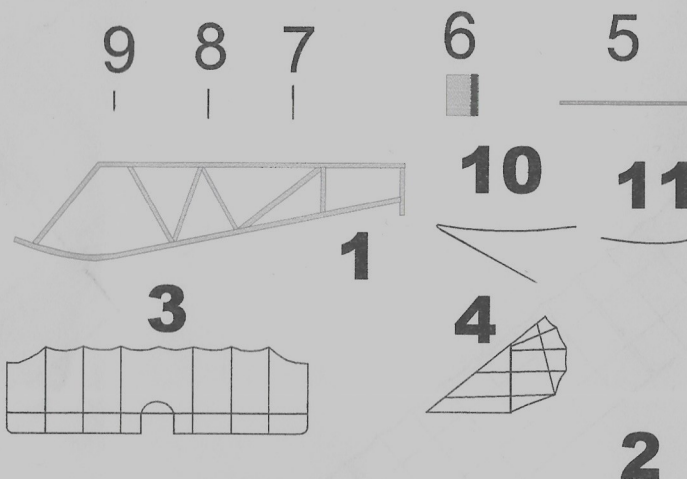
Tento samonosný hornoplošník vznikl roku 1922 v továrně Aero - Praha. Konstruktorem byl ing. Antonín Husník. Křídlo kluzáku bylo trojdílné, střední část jednonosníková, přichycená 4 šrouby k horní straně trojúhelníkového trupu. Přední část křídla až k nosníku byla potažena překližkou, zbytek plátnem. Nástavce křídla byly dvounosníkové. Trup byl v přední části zhotoven z ocelových trubek, zadní část vytvářely "duté" smrkové podélníky. Přistávací zařízení tvořila jasanová lyže a pomocná jasanová ostruha. Ruční řízení bylo pákové a ovládalo výškové kormidlo a křivení konců křídla, nožní řízení kormidlo směrové.

Při pokusech ve Kbelích bylo s tímto kluzákem, který v té době neměl ještě potažený trup, dosaženo až 70-ti metrových skoků. Později dostal trup plátěný potah a kluzák létal úspěšně ze svahu na Baních u Zbraslavi, hlavně v roce 1923.

Technická data,	Technical data.		
Rozpětí	13,80m	Span	13,80m
Délka	4,30m	Lenght	4,30m

Literatura/Literature:
Časopisy/ Magazines - Letectví+Kosmonautika

This self-contained shoulder-wing monoplane arose in the year 1922 in factories Aero-Prague. The construction has made ing. Antonin Husnik. The wing sail plane consisted of three parts, the middle part with one porter. The connection of the wing has been made by 4 screws to upside triangle body. The frontpieces of wings as far as transom has been by plywood remained by cloth. Extension of wings has been made as twoporters. The body of the plane in its frontpiece has been made of steel tubes. The backside of the plane has been formed by hollow spruce runners. Landing device has been created by ash-tree ski and auxiliary ash tree tail. Hand operated steering has been made as lever and it operated an horizontal tail surface and curved ends of wings, foot-operated steering the rudder. At tests in Kbely aerodrom (Prague) this sail plane, which in that time had not the furred body, reached as many as 70 metre jumps. Later on the body of the plane has got the linen coating and the sail plane flew succesfully from the Baně slope near Zbraslav mainly in 1923.



Colour Humbrol

110	87	74
Dřevo	Ocelově šedá	Plátno
Wood	Steel grey	Linen
Holz	Stahlern graue	Leinen

E-mail: a.benda@tiscali.cz

